

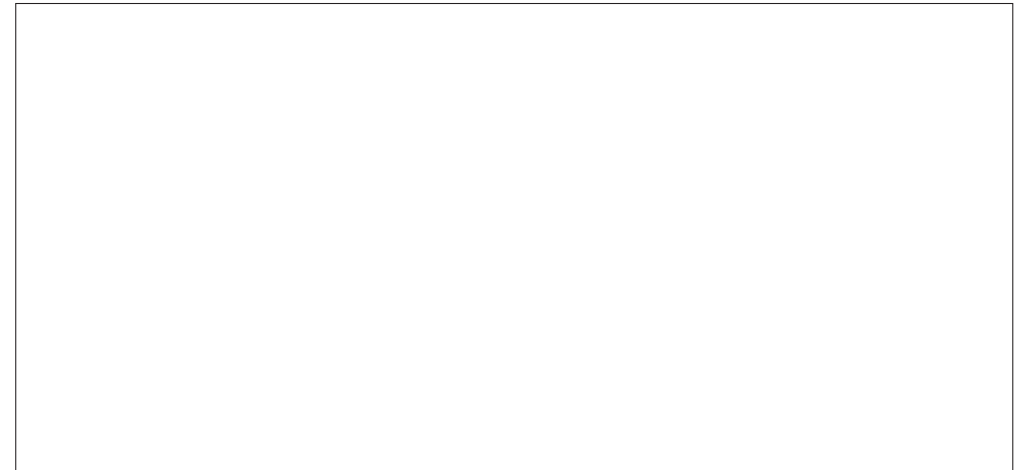
# ISTRUZIONI E CONSIGLI PER L'USO, L'INSTALLAZIONE E LA MANUTENZIONE DEL BARBECUE DA INCASSO ELETTRICO

Gentile Cliente,

lei ha acquistato un nostro prodotto e sentitamente la ringraziamo.

Siamo certi che questo nuovo apparecchio, moderno, funzionale e pratico, costruito con materiali di primissima qualità, soddisferà nel modo migliore le sue esigenze. L'uso di questa nuova apparecchiatura è facile, tuttavia prima di farla funzionare, per ottenere i migliori risultati, è importante leggere attentamente questo libretto.

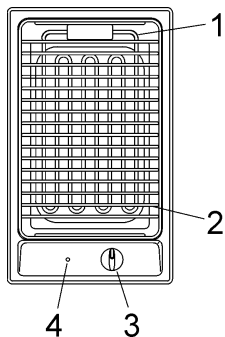
***Il costruttore non può essere considerato responsabile per eventuali danni a cose od a persone, derivanti da una installazione non corretta o da una errata utilizzazione dell'apparecchio.***



La Casa Costruttrice non risponde delle possibili inesattezze, imputabili ad errori di stampa o di trascrizione, contenute nel presente libretto. Anche l'estetica delle figure riportate è puramente indicativa. Si riserva comunque di apportare ai propri prodotti quelle modifiche che ritenesse necessarie o utili, anche nell'interesse dell'utente, senza pregiudicare le caratteristiche essenziali di funzionalità e di sicurezza.

## DESCRIZIONE BARBECUE

TIPO: BD30



- 1 Grill di 2400 W
- 2 Griglia grill
- 3 Manopola comando grill
- 4 Spia di segnalazione per l'inserzione del grill

**Attenzione: questo apparecchio è stato concepito per uso domestico, in ambienti e da parte di soggetti privati.**

## ASSISTENZA TECNICA E RICAMBI

Questa apparecchiatura, prima di lasciare la fabbrica, è stata collaudata e messa a punto da personale esperto e specializzato, in modo da garantire i migliori risultati di funzionamento.

I ricambi originali si trovano solo presso i nostri Centri di assistenza Tecnica e negozi autorizzati.

Ogni riparazione, o messa a punto che si rendesse in seguito necessaria deve essere fatta con la massima cura ed attenzione da personale qualificato.

Per questo motivo raccomandiamo di rivolgerVi sempre al Concessionario che ha effettuato la vendita od al nostro Centro di Assistenza più vicino specificando la marca, il modello, il numero di serie ed il tipo di inconveniente dell'apparecchiatura in Vostro possesso. I dati relativi sono stampigliati sull'etichetta segnaletica applicata sulla parte inferiore dell'apparecchio e sull'etichetta applicata alla scatola imballo.

Queste informazioni permettono all'assistente tecnico di munirsi degli adeguati pezzi di ricambio e garantire di conseguenza un intervento tempestivo e mirato. Si consiglia di riportare più sotto tali dati in modo da averli sempre a portata di mano:

**MARCA:** .....

**MODELLO:** .....

**SERIE:** .....

## DATI TECNICI

BARBECUE	
Tensione	230 – 240 V ~
Frequenza	50/60 Hz
Potenza totale nominale	2400 W

### 1) INSERZIONE DEL BARBECUE

Il barbecue è comandato da un regolatore di energia a 12 posizioni (vedi fig. 1). La sua inserzione avviene ruotando in senso orario la manopola nella posizione desiderata (da 1 a 12).

Il funzionamento come grill si ottiene ruotando la manopola sulla posizione 12, si avvertirà infatti un leggero scatto che indica l'esclusione del termostato e la resistenza diverrà in breve arroventata. Una lampada spia di colore rosso segnerà la sua inserzione.

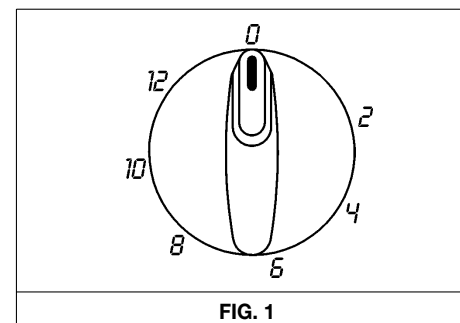
Il barbecue consente di effettuare rapide cotture alla griglia.

La roccia lavica contenuta nella vaschetta ha la

## USO

funzione di assorbire le gocce di olio o di grasso che si producono durante la cottura; inoltre accumula calore durante la prima fase di funzionamento della resistenza e consente quindi, successivamente, di ottenere una grigliatura più uniforme che è molto simile quella che si ottiene usando la carbonella.

Per ottenere migliori risultati si consiglia di preriscaldare la roccia lavica per almeno 10 minuti sulla posizione 1. Questo accorgimento è particolarmente consigliato in occasione della prima accensione dell'apparecchio, in quanto permette di diminuire il rischio che durante la cottura le vivande assorbano gli odori che la resistenza produce durante la prima accensione.



## USO

### AVVERTENZE:

All'atto della prima inserzione o comunque se il grill è rimasto inoperoso per molto tempo è necessario, al fine di eliminare la eventuale umidità assorbita dall'impasto isolante, di provvedere al suo essiccamento inserendo il grill per 30 minuti sulla posizione n° 1 del regolatore.

Per un uso corretto ricordare:

- Inserire corrente solo dopo aver messo la pentola od il cibo sulla griglia.
- Durante l'uso del grill, non lasciare incustodito l'apparecchio e fare attenzione che i bambini non siano nelle vicinanze. In particolare assicurarsi che le maniglie siano

posizionate in modo corretto verso l'interno e sorvegliare le cotture di cibi che utilizzano olii e grassi in quanto facilmente infiammabili.

- Anche dopo l'uso, il grill resta caldo per lungo tempo; non appoggiare le mani od altri oggetti onde evitare bruciature.
- Non appena si nota una incrinatura sulla superficie dell'elemento riscaldante, disinserire immediatamente l'apparecchio dalla rete.

## MANUTENZIONE

**Prima d'effettuare qualsiasi operazione di manutenzione, disinserire l'apparecchio dalla rete di alimentazione. Queste operazioni dovranno essere tassativamente effettuate da personale autorizzato.**

### 6) SOSTITUZIONE DEI COMPONENTI

Per sostituire i componenti alloggiati all'interno del barbeque è necessario sollevare la resistenza nella posizione stabile verticale, togliere la vaschetta contenente la pietra lavica e svitare le quattro viti che si trovano al di sotto (vedi fig. 8). Fatto questo è possibile staccare il piano lavoro dal mobile ed accedere a tutti i componenti interni.

Nel rimontare il piano lavoro dell'apparecchio prestare attenzione a non danneggiare i cavi di alimentazione ma assicurarsi che gli stessi siano

ben posizionati lungo le corsie laterali dell'apparecchio stesso.

**N.B. In caso di sostituzione del cavo d'alimentazione, l'installatore dovrà tenere il conduttore di terra più lungo rispetto ai conduttori di fase (fig. 9) e rispettare le avvertenze riportate nel paragrafo "ALLACCIAMENTO ELETTRICO".**

Per rimontare l'apparecchio ripetere in modo inverso le operazioni più sopra elencate.

### 7) CARATTERISTICHE TECNICHE DEI COMPONENTI ELETTRICI

Per facilitare il compito dell'installatore riportiamo una tabella con le caratteristiche dei componenti.

### POTENZE COMPONENTI ELETTRICI

Denominazioni	W
Grill	2400

### TIPO E SEZIONE DEI CAVI DI ALIMENTAZIONE

Tipo di cavo	Potenza totale apparecchio	Alimentazione monofase 230 – 240 V ~
Gomma H05 RR-F	2400 W	3 X 1.5 mm <sup>2</sup> (*)
Policloroprene H05 RN-F	2400 W	3 X 1.5 mm <sup>2</sup> (*)



FIG. 8

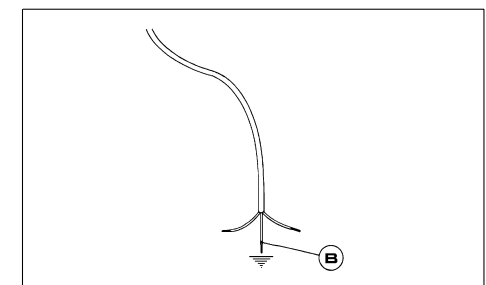


FIG. 9

## INSTALLAZIONE

### 5) ALLACCIAMENTO ELETTRICO

**Il collegamento elettrico deve essere eseguito in conformità con le norme e le disposizioni di legge in vigore.**

Prima di effettuare l'allacciamento, verificare che:

- La portata elettrica dell'impianto e delle prese di corrente siano adeguate alla potenza massima dell'apparecchio (vedi etichetta segnaletica applicata nella parte inferiore del cassone).
- La presa o l'impianto sia munito di un efficace collegamento a terra secondo le norme e le disposizioni di legge attualmente in vigore. Si declina ogni responsabilità per l'inosservanza di queste disposizioni.
- Se l'apparecchio è sprovvisto del cavo d'alimentazione, collegare alla morsettiera un cavo di adeguata sezione (vedi tabella paragrafo 6) tenendo il conduttore di terra più lungo rispetto ai conduttori di fase e, seguendo lo schema della fig. 7.

**Quando il collegamento alla rete d'alimentazione è effettuato tramite presa:**

- Applicare al cavo d'alimentazione "C", se sprovvisto, una spina normalizzata adatta al carico indicato sull'etichetta segnaletica. Allacciare i cavetti secondo lo schema della fig. 7 avendo cura di rispettare le sottotestate rispondenze:

**Lettera L (fase) = cavetto colore marrone;**

**Lettera N (neutro) = cavetto colore blu;**

**Simbolo  $\perp$  (terra) = cavetto colore verde-giallo.**

- Il cavo d'alimentazione deve essere posizionato in modo che non raggiunga in nessun punto una sovratemperatura di 75 K.
- Non utilizzare per il collegamento riduzioni, adattatori o derivatori in quanto potrebbero provocare falsi contatti con conseguenti pericolosi surriscaldamenti.

**Quando il collegamento è effettuato direttamente alla rete elettrica:**

- Interporre tra l'apparecchio e la rete un interruttore onnipolare, dimensionato al carico dell'apparecchio, con apertura minima fra i contatti di 3 mm.
- Ricordare che il cavo di terra non deve essere interrotto dall'interruttore.
- In alternativa, il collegamento elettrico può essere anche protetto con un interruttore differenziale ad alta sensibilità.

Si raccomanda vivamente di fissare l'apposito cavetto di terra colorato verde-giallo ad un efficiente impianto di terra.

**AVVERTENZE:**

**Tutti i nostri apparecchi sono progettati e costruiti secondo le norme europee EN 60 335-1 e EN 60 335-2-6 più relativi emendamenti.**

**L'apparecchio è conforme alle prescrizioni delle Direttive Europee:**

- CEE 89/336 + 92/31 + 93/68 relative alla compatibilità elettromagnetica.
- CEE 73/23 + 93/68 relative alla sicurezza elettrica.

## PULIZIA

**ATTENZIONE :**

**Prima di effettuare qualsiasi operazione di pulizia, disinserire l'apparecchio dalla rete d'alimentazione elettrica.**

### 2) PIANO DI COTTURA

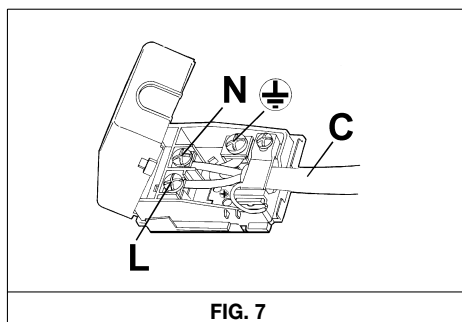
Per mantenere la superficie del barbecue sempre pulita e per una maggiore durata dell'apparecchiatura, è molto importante lavarla dopo ogni utilizzo con acqua saponata tiepida, risciacquarla ed asciugarla.

La pulizia deve essere eseguita quando il barbecue e tutte le sue parti non sono calde e non si devono utilizzare spugnette metalliche, abrasivi in polvere o spray corrosivi.

Non permettere che aceto, caffè, latte, acqua salina e succo di limone o di pomodoro rimangano per lungo tempo a contatto delle superfici.

**AVVERTENZE:**

- Dopo l'uso, per una buona conservazione, il grill deve essere trattato con gli appositi prodotti reperibili in commercio in modo che la superficie sia sempre pulita. Questa necessaria operazione evita l'eventuale ossidazione (ruggine).



## INSTALLAZIONE

### NOTIZIE TECNICHE DEDICATE AI SIGNORI INSTALLATORI

**L'installazione e le manutenzioni elencate in questa parte devono essere eseguite esclusivamente da personale qualificato (legge n° 46 e D.P.R. 447).**

**Una errata installazione può causare danni a persone, animali o cose, nei confronti dei quali il costruttore non può essere considerato responsabile.**

**I dispositivi di sicurezza o di regolazione automatica degli apparecchi durante la vita dell'impianto potranno essere modificati solamente dal costruttore o dal fornitore debitamente autorizzato.**

### 3) INSERIMENTO DEL BARBECUE

Dopo aver tolto l'imballo esterno e gli imballi interni delle varie parti mobili, assicurarsi dell'integrità del barbecue. In caso di dubbio non utilizzare l'apparecchio e rivolgersi a personale qualificato.

**Gli elementi dell'imballaggio (cartone, sacchetti, polistirolo espanso, chiodi ....) non devono essere lasciati alla portata dei bambini in quanto potenziali fonti di pericolo.**

Si deve praticare nel piano del mobile componibile, una apertura per l'incasso delle dimensioni indicate nella fig. 2, assicurandosi che siano rispettate le dimensioni critiche dello spazio nel quale l'apparecchio deve essere installato (vedi fig. 3).

**L'apparecchio deve classificarsi in classe 3 ed è pertanto soggetto a tutte le prescrizioni previste dalle norme per tali apparecchi.**

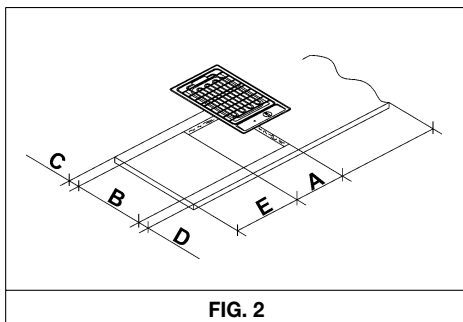


FIG. 2

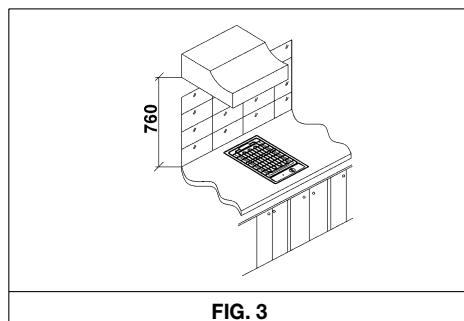


FIG. 3

## INSTALLAZIONE

### 4) FISSAGGIO DEL BARBECUE

Per fissare il barbecue al mobile è necessario montare i ganci di fissaggio che avete trovato nella busta assieme a questo libretto. Per fare ciò è importante eseguire le seguenti operazioni:

- togliere tutte le parti mobili del barbecue;
- capovolgere l'apparecchio avendo cura di appoggiarlo su una superficie morbida per evitare di danneggiare le superfici esterne;
- togliere i ganci "G" dalla confezione ed installarli secondo lo schema di fig. 4;

Una volta eseguite queste operazioni si può provvedere all'installazione della speciale guarnizione per evitare qualsiasi infiltrazione di liquido nel mobile. Per applicare correttamente questa guarnizione, si prega di attenersi scrupolosamente a quanto specificato più sotto:

- staccare le strisce della guarnizione dal loro supporto curando che la protezione trasparente rimanga attaccata alla guarnizione stessa;
- posizionare correttamente la guarnizione "E" (fig. 4) sotto il bordo del piano, in modo che il lato esterno della guarnizione stessa combaci perfettamente con il bordo perimetrale esterno del piano. Le estremità delle strisce devono combaciare senza sormontarsi;
- fare aderire al piano la guarnizione in modo uniforme e sicuro, pressandola con le dita, quindi, togliere la striscia di carta protettiva della guarnizione e posizionare il barbecue nel foro praticato sul mobile;

- bloccare l'apparecchio stringendo le viti "F" di fissaggio dei ganci (vedi fig. 5).

- Al fine di evitare possibili contatti accidentali con la superficie della scatola del barbecue surriscaldata durante il funzionamento dello stesso, necessita applicare una separazione in legno bloccata da viti ad una distanza minima di 60 mm dal top (fig. 6).

#### ATTENZIONE:

**Si fa presente che il collante che unisce il laminato plastico al mobile deve resistere a temperature non inferiori a 150° C per evitare lo scollaggio del rivestimento stesso.**

**Si segnala all'installatore che la parete posteriore e le superfici adiacenti e circostanti al barbecue devono resistere ad una sovratemperatura di 75 K.**

### MISURE DA RISPETTARE (mm)

	A	B	C	D	E
BARBECUE	285	485	60	60	150 min.

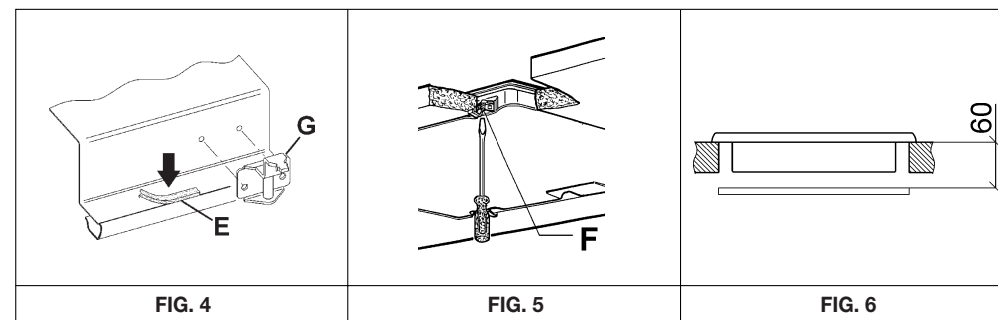


FIG. 4

FIG. 5

FIG. 6