

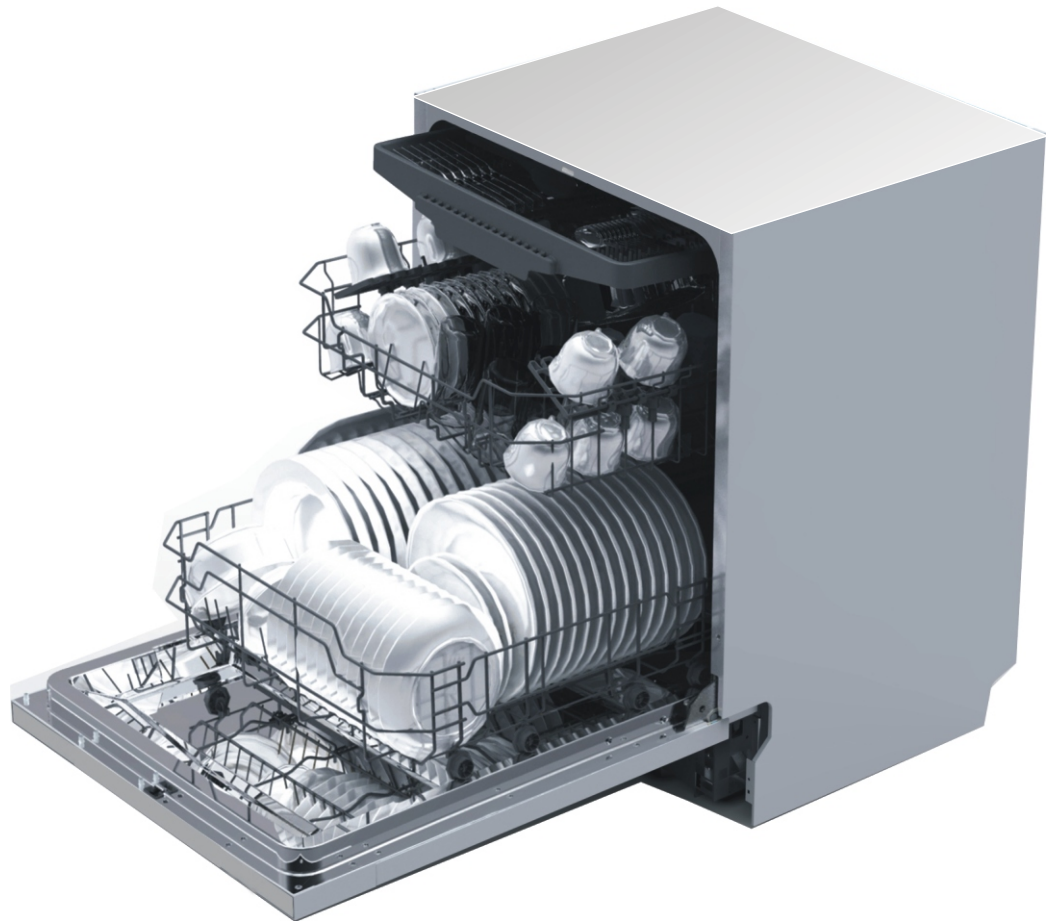
teka

Lavavajillas

Manual de Instrucciones

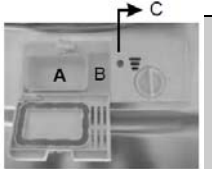
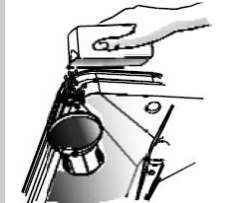

DW7 67 FI

- Capacidad 12 Cubiertos
- Capacidad 14 Cubiertos
- Función media Carga
- Programa Automático



Guia de utilização rápida

Para um funcionamento em detalhe, consulte por favor a parte correspondente deste manual

Ligue a máquina	Prima o botão on/off para ligar o aparelho. Abra a porta
Coloque o detergente na gaveta	<p>Compartmento A: Em cada ciclo de lavagem</p> <p>Compartmento B só para programas com pré-lavagem (siga as instruções de utilização)</p> 
Verifique o nível de abrillantador	Indicador mecânico C Indicador eletrónico no painel de comandos (se disponível)
Verifique o nível de sal	<p>(só em modelos com descalcificador)</p> <p>Indicador eletrónico no painel de comandos (se disponível). Se o modelo não possui indicador no painel de comandos, pode estimar através do número de ciclo de lavagens, quando é necessário colocar novamente sal.</p> 
Carga dos cestos	Raspe os resíduos de alimentos. Amoleça os restos de comida das panelas e de seguida coloque a louça no cesto. Para ver exemplos de carga dos cestos, consulte este manual de instruções.
Selecione um programa	Pressione o botão de Programa para seleccionar o programa desejado. O indicador do programa seleccionado acenderá (ver parágrafo "Instruções de funcionamento").
Iniciar o funcionamento da máquina	Abra a torneira de alimentação de água. Feche a porta. A máquina iniciará o funcionamento em aproximadamente 10 segundos.
Mudar o programa	<ol style="list-style-type: none"> Um programa em curso apenas pode ser alterado se a máquina esteve a funcionar por pouco tempo. Caso contrário, o detergente já pode ter sido libertado e a água drenada. Neste caso, deve colocar novamente detergente. Abra a porta, pressione o botão de programa durante cerca de 3 segundos e o aparelho ficará em pausa; selecione um novo programa.
Adicionar louça esquecida	<ol style="list-style-type: none"> Abra ligeiramente a porta para parar o programa Uma vez que os braços aspersores tenham parado, pode abrir totalmente a porta Introduza a louça esquecida Feche a porta, a máquina iniciará o funcionamento em 10 segundos <div data-bbox="1139 1581 1417 1756" style="border: 1px solid black; padding: 5px;">  ATENÇÃO! Abra a porta com cuidado. Pode sair vapor quente ao abrir a porta </div>
Se o aparelho for desligado durante um ciclo de lavagem	Se o aparelho for desligado durante um ciclo de lavagem, quando ligar novamente, selecione de novo o programa de lavagem e opere a máquina de acordo com as instruções iniciais.
Desligue a máquina	Uma vez terminado o ciclo de lavagem, o alarme acústico da máquina soará 8 vezes e parará. Desligue a máquina através do botão on/off.
Feche a torneira, retire a louça dos cestos	Aviso: aguarde alguns minutos (cerca de 15 minutos) antes de retirar a louça dos cestos para evitar tocar na louça quente, uma vez que está mais suscetível de partir. Para além disso a secagem será mais eficiente. Retire a louça começando pelo cesto inferior.



LEIA ESTE MANUAL

Estimado Cliente:

Este aparelho foi projetado unicamente para utilização doméstica e outras utilizações similares tais como:

-Áreas de cozinha em lojas, oficinas e outros ambientes de trabalho semelhantes

-Casas rurais

-Clientes em Hotéis, motéis e outros tipos de alojamento

-Alojamentos tipo “Quarto e pequeno-almoço”

- Por favor, leia atentamente este manual de instruções antes de utilizar a sua máquina de lavar louça para o ajudar de forma adequada no funcionamento e na manutenção.
- Mantenha-o guardado para futuras consultas
- Disponibilize este manual a novos proprietários para que possam familiarizar-se com o produto.

Este manual contém capítulos referentes a instruções de segurança, instruções de utilização e instalação, conselhos de resolução de problemas, etc.



ANTES DE CONTACTAR O SERVIÇO DE ASSISTÊNCIA TÉCNICA

- Consulte o capítulo sobre resolução de problemas para o ajudar a resolver dúvidas comuns.
- Se não conseguir resolver, contacte por favor o Serviço de Assistência Técnica.



NOTA:

A Teka seguindo uma política de constante desenvolvimento e melhoria do produto reserva-se ao direito de efetuar alterações sem aviso prévio.

1) Informação importante para a sua segurança	1
2) Reciclagem	2
3) Instruções de utilização	3
Painel de comandos	
Características principais	
4) Antes da primeira utilização	4
A. Descalcificador.....	4
B. Adicionar sal no depósito de sal.....	5
C. Colocar o abrillantador.....	5
D. Colocar o detergente.....	6
5) Carga dos cestos da máquina	9
Cuidados a ter antes e depois da carga dos cestos.....	9
Carga do cesto superior.....	10
Carga do cesto inferior.....	10
6) Iniciar um programa de lavagem	11
Tabela de programas de lavagem.....	11
Ligar a máquina de lavar louça.....	11
Alterar um programa.....	12
No final do programa.....	12
7) Manutenção e limpeza	13
Sistema de filtros.....	13
Cuidados a ter com a máquina.....	14
8) Instruções de instalação	15
Posicionar a máquina.....	15
Dimensões e instalação da porta do móvel.....	16
Regulação da molas da porta.....	18
Ligação dos tubos de água.....	18
Processo de instalação.....	19
Ligação elétrica.....	20
Ligação da água	21
9) Conselhos de resolução de problemas	23
Antes de contactar o Serviço de Assistência Técnica.....	23
Códigos de Erro.....	24
Informação Técnica.....	25

Carga dos cestos segundo a EN 50242

INFORMAÇÃO IMPORTANTE PARA A SUA SEGURANÇA

LEIA ATENTAMENTE ESTE MANUAL ANTES DA SUA UTILIZAÇÃO.



ATENÇÃO! Quando utilizar a sua máquina, siga as seguintes instruções



Instruções de ligação à terra

- Este aparelho deve estar ligado à terra. Em caso de mau funcionamento ou avaria, a ligação à terra reduzirá o risco de uma descarga elétrica, procurando um caminho de menor resistência para a corrente elétrica. O cabo de alimentação deste aparelho tem ficha com ligação à terra.
- A ficha deve estar ligada a uma tomada apropriada com ligação à terra de acordo com as normas em vigor.



ATENÇÃO!

- Uma má instalação do equipamento pode provocar um alto risco de choque elétrico.
- Verifique com um electricista qualificado caso tenha dúvidas se o aparelho está corretamente ligado à terra. Se a tomada não se adequa contacte um electricista qualificado para fazer a alteração.



ATENÇÃO! UTILIZAÇÃO APROPRIADA

- Não se sente nem se apoie na porta ou nos cestos da máquina.
- Não toque na resistência durante ou imediatamente após o seu funcionamento.
- Não utilize a máquina a menos que a porta esteja totalmente fechada. Se tiver de abrir a porta durante o seu funcionamento, faça-o com cuidado. Abra a porta cuidadosamente pois há o risco de sair água.
- Carga dos cestos:
 - 1) Colocar os objetos afiados de modo a que não danifiquem a borracha da porta
 - 2) Atenção: facas e outros utensílios com pontas afiadas têm de ser colocados no cesto de talheres com a ponta para baixo ou colocados horizontalmente
- Quando utilizar a máquina, evite que objetos plásticos entrem em contacto com a resistência (aplicável apenas a máquinas com a resistência à vista).
- Verifique que a gaveta de detergente está vazia após terminar o ciclo de lavagem.
- Não lave na máquina objetos plásticos, a menos que estejam marcados como aptos para tal. No caso de não haver essa indicação, consulte as recomendações do seu fabricante.
- Utilize apenas detergente e abrillantador próprios para máquinas de lavar louça.
- Nunca utilize detergente para máquinas de lavar roupa ou de lavagem à mão na máquina de lavar a louça. Mantenha estes produtos fora do alcance de crianças.
- Mantenha as crianças afastadas do detergente e do abrillantador. Mantenha as crianças afastadas da máquina de lavar louça quando a porta estiver aberta pois poderão haver resíduos de detergente no seu interior.
- Esta máquina de lavar louça não se destina a ser utilizada por crianças nem por pessoas de capacidades reduzidas sem ser devidamente supervisionadas.
- Assegure-se que as crianças não brincam com a máquina de lavar louça.
- Os detergentes das máquinas de lavar louça são extremamente alcalinos, podendo ser extremamente perigosos quando ingeridos. Evite o contacto com a pele e com os olhos e mantenha as crianças afastadas da máquina de lavar louça quando a porta estiver aberta.
- Não deixe a porta da máquina de lavar louça aberta pois existe o risco de tropeçar e cair.
- Se o cabo elétrico estiver danificado, deve ser substituído pelo fabricante ou pelo Serviço de Assistência Técnica ou por uma pessoa qualificada de modo a evitar riscos.
- Ao eliminar o seu aparelho para reciclagem, inutilize o fecho e retire a porta para evitar que alguém fique preso.
- Por favor, recicle adequadamente os materiais utilizados na embalagem da máquina de lavar louça.
- Utilize a máquina apenas para o fim que foi destinado.
- Durante a instalação da máquina o cabo elétrico não deve ficar esmagado ou torcido. Não force os comandos.
- A máquina de lavar louça tem de estar ligada à rede de água utilizando sempre tubos e peças novos. Não utilize tubos usados.
- A capacidade máxima de louça a poder ser lavada é de para 14 pessoas.
- A pressão máxima da entrada de água permitida é de 1Mpa.
- A pressão mínima de entrada de água permitida é de 0.04Mpa.

**LEIA E SIGA CUIDADOSAMENTE ESTAS INFORMAÇÕES DE SEGURANÇA
GUARDE ESTAS INSTRUÇÕES**

2. RECICLAGEM

Recicle adequadamente os materiais utilizados na embalagem da máquina.

Todos os materiais utilizados podem ser reciclados.

As partes plásticas estão marcadas com as abreviaturas internacionais standard:

- PE: polietileno
- PS: poliestireno
- POM: polioximetileno
- PP: Polipropileno
- ABS: acronitrilo butadieno estireno



ATENÇÃO!

- O material de embalagem pode ser perigoso para as crianças.
- Para a eliminação dos materiais de embalagem e da máquina de lavar louça, dirija-se por favor a um centro de reciclagem. Corte o cabo elétrico e inutilize o sistema de abertura da porta da máquina.
- O cartão da embalagem é de papel reciclado e deve ser separado utilizando os contentores de reciclagem para cartão.
- Assegurando-se que um produto desatualizado é reciclado adequadamente, ajudará a prevenir potenciais danos para a saúde humana e para o ambiente. A separação inadequada pode ser potencialmente perigosa para o ambiente e saúde.
- Os consumidores devem contactar as autoridades locais ou os pontos de venda para solicitar informação referente ao local apropriado onde devem depositar os eletrodomésticos velhos.

RECICLAGEM: este eletrodoméstico não deve ser escoado no fluxo normal dos resíduos sólidos urbanos. É necessário a recolha separada para tratamento especial.

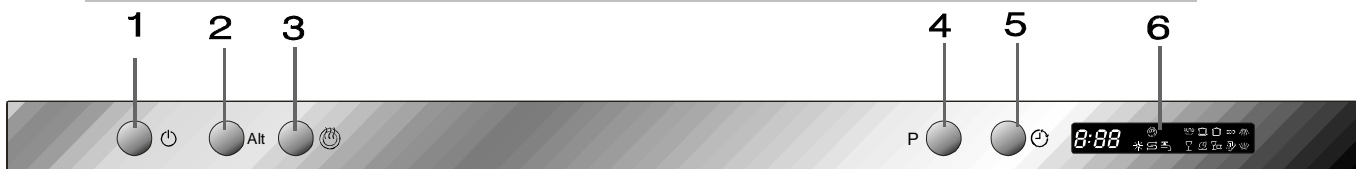
3. INSTRUÇÕES DE UTILIZAÇÃO



ATENÇÃO!

Para obter o melhor resultado na sua máquina, leia todas as instruções antes da primeira utilização

Painel de comandos



1 Botão On/off: para ligar e desligar o aparelho

2 Botão Alt: Função de lavagem meia carga selecionável, pressione este botão para selecionar o cesto superior ou o inferior. O indicador correspondente iluminar-se-á.

3 Botão de secagem extra: a secagem extra pode ser utilizada nos programas Intensivo, Normal, Eco, Vidro e 1 hora

4 Botão do programa: para selecionar o programa de lavagem

5 Programação diferida: para programar o início diferido da máquina

6 Display: indica o programa de lavagem, tempo de programação diferida, códigos de erro

-Falta de abrillantador ✨

Indica quando o depósito do abrillantador deve ser cheio.

-Falta de Sal: ⚖️

Indica quando deve encher o depósito de sal.

-Programação diferida, tempo restante, códigos de erro: 8:88

- Indicador de programa: AUTO 🍷 ECO 🍷 🍷 🍷 🍷 🍷

- Indicador de lavagem meia carga: 🍷 🍷

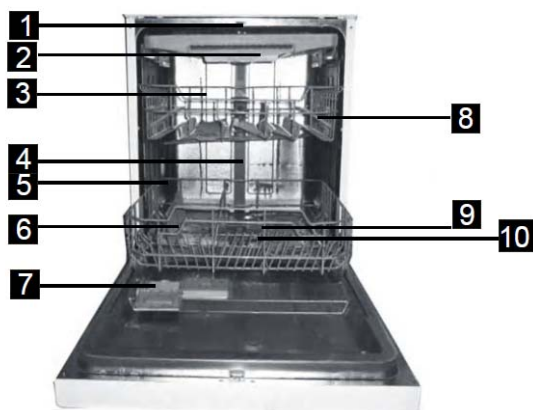
- Falha de entrada de água 🚰

Ilumina-se quando a torneira não está aberta

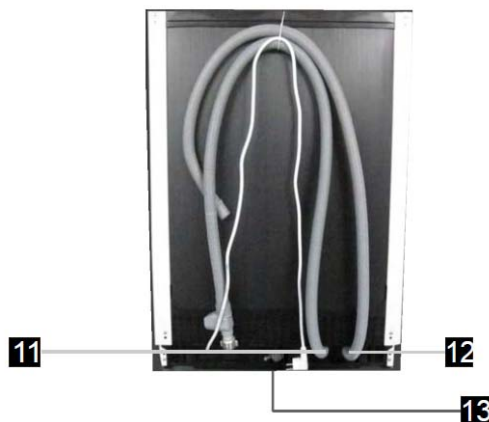
-Indicador de Secagem Extra: 🍷

Características principais da máquina

Vista Frontal



Vista Traseira



1 3º irrigador
2 Cesto para talheres
3 Cesto superior

4 Tubo interior
5 Cesto inferior
6 Depósito de sal

7 Gaveta detergente
8 Bandeja para chávenas
9 Braço aspersor

10 Sistema de filtros
11 Conector entrada de água
12 Conector tubo de descarga
13 Regulação

4. ANTES DA PRIMEIRA UTILIZAÇÃO

- A. Regule o descalcificador de água.
- B. Coloque ½ litro de água no depósito de sal e coloque sal próprio para máquina de lavar louça.
- C. Coloque abrillantador na gaveta
- D. Coloque detergente na gaveta

A. Descalcificador

O descalcificador de água tem de ser programado manualmente, utilizando o regulador de dureza de água.

O descalcificador de água foi desenhado para eliminar minerais e sais da água, os quais podem ter um efeito prejudicial no funcionamento na máquina de lavar louça.

O nível de dureza da água será maior quanto maior for a quantidade de minerais e sais que a água contenha.

O descalcificador de água deve ser regulado de acordo com a dureza da água de cada região. Pode informar-se sobre o nível da sua zona, junto dos serviços municipalizados de água da sua localidade.

REGULAR O CONSUMO DE SAL

A máquina de lavar louça foi desenhada para poder regular a quantidade de sal consumida em função da dureza da água utilizada, permitindo assim otimizar o nível do consumo do sal.

Siga as seguintes instruções para ajustar o consumo de sal:

1. Abra a porta, ligue a máquina de lavar louça
2. Antes de decorrer 60 segundos, pressione o botão de programa durante 5 segundos para que inicie o programa de ajuste do descalcificador (os pilotos de falta de sal e abrillantador estarão acesos enquanto estiver no modo de regulação)
3. Pressione o botão de programa para seleccionar o ajuste necessário de acordo com o valor indicado pelos serviços municipalizados de água da sua localidade. Com cada pulsação o display altera para H1-H2-H3-H4-H5-H6...modificando o ajuste seleccionado.
4. Pressione o botão On/off para sair do modo de regulação.

NIVEL DE DUREZA DA AGUA				CÓDIGO NO DISPLAY	Consumo de sal (gramas por ciclo)
°dH ¹⁾	°fH	°Clarke	mmol/l ²⁾		
0~5	0~9	0~6	0~0.94	H1	0
6~11	10~20	7~14	1.0~2.0	H2	9
12~17	21~30	15~21	2.1~3.0	H3	12
18~22	31~40	22~28	3.1~4.0	H4	20
23~34	41~60	29~42	4.1~6.0	H5	30
35~45	61~98	43~69	6.0~9.8	H6	60

NOTA1:

1dH!1.25Clarke=1,78 fH=0.178mmol/l
dH= Graus Alemães de medida de dureza da água
fH= Graus Franceses de medida de dureza da água
Clarke= Graus Ingleses de medida de dureza da água

NOTA2:

Valor de regulação de fábrica: H4 (EN 50242)

Contacte os serviços municipalizados de água da sua localidade para obter informação sobre a dureza da água que é fornecida.

! Nota: Caso a sua máquina não possua descalcificador pode passar este capítulo

DESCALCIFICADOR DE ÁGUA

A dureza da água varia de localidade para localidade. Se utilizar água dura na máquina de lavar louça, formar-se-ão depósitos de calcário nos talheres e restante louça.

A máquina está equipada com um descalcificador especial que utiliza um tipo de sal específico para eliminar o calcário e minerais da água.

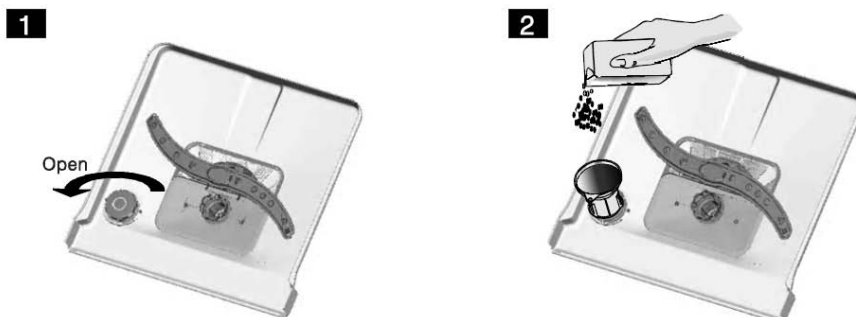
B. Adicionar sal no depósito de sal

Utilize sempre sal próprio para ser utilizado na máquina de lavar louça.

O depósito de sal está localizado por baixo do cesto inferior e deve ser cheio como é indicado a seguir:

ATENÇÃO!

- Utilize sal específico para máquinas de lavar louça. Outros tipos de sal que não sejam próprios para serem utilizados na máquina de lavar louça, como por exemplo sal de mesa, danificarão o depósito de sal. Em caso de danos originados pelo uso de um tipo de sal inadequado, o fabricante não dará garantia e não se responsabilizará por nenhum dano produzido.
- Coloque apenas o sal antes de iniciar um dos programas de lavagem completo. Isto evitará o depósito de grãos de sal ou água salada no fundo da máquina por um longo período de tempo que podem provocar corrosão.



A Retire o cesto inferior e desenrosque retirando a tampa do depósito de sal (1).

B Coloque o funil (fornecido com a máquina de lavar louça) dentro do depósito e introduza 1,5 kg de sal aproximadamente.

C Encha o depósito de sal com água; é normal que uma pequena quantidade de água saia do depósito (2).

D Após colocar sal no depósito, retire o funil e coloque a tampa de novo rodando a tampa no sentido dos ponteiros do relógio.

E Normalmente o alarme de falta de sal apagar-se-á após encher o depósito.

F Imediatamente após encher com o sal, deve selecionar um programa de lavagem (sem programação diferida); caso contrário, os filtros, a bomba de água ou outros componentes importantes da máquina podem ficar danificados devido à água salada. Estes danos não são abrangidos pela garantia.



NOTA:

1. O depósito de sal deve ser cheio apenas quando o indicador de falta de sal se acender no painel de comandos. Dependendo de como o sal é dissolvido, o alarme de falta de sal pode ficar ativado durante algum tempo mesmo depois de encher o depósito. Caso o seu modelo não possua alarme de falta de sal, pode calcular quando encher novamente o depósito mediante o número de ciclos de lavagem já realizados.
2. Se após adicionar o sal ficarem resíduos de sal na base da máquina de lavar louça, execute um ciclo de enxaguamento ou um ciclo rápido para limpar e eliminar o excesso do sal.

C. Colocar abrilhantador

DISPENSADOR DO ABRILHANTADOR

O abrilhantador é adicionado ao ciclo de lavagem durante o enxaguamento final para evitar que se formem gotas de água na louça, uma vez que podem deixar manchas e riscos brancos. Também melhora a secagem da louça, pois permite que a água escorra pela louça. A máquina está desenhada para utilizar abrilhantador líquido. A gaveta do abrilhantador está localizada na parte interior da porta junto à gaveta de detergente. Para colocar o abrilhantador, abra a tampa e introduza o líquido abrilhantador até que o indicador de nível fique totalmente escuro. A capacidade da gaveta do abrilhantador é aproximadamente de 110ml.

ABRILHANTADOR

O abrilhantador é adicionado automaticamente durante o último enxaguamento, assegurando um enxaguamento total e uma secagem livre de manchas e riscos.

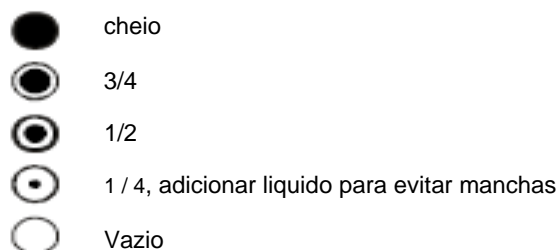
ATENÇÃO!

Utilize unicamente líquido abrilhantador específico para máquinas de lavar louça. Nunca utilize outras substâncias (sabão líquido, produtos de limpeza da máquinas, etc) uma vez que pode danificar a máquina de lavar louça.

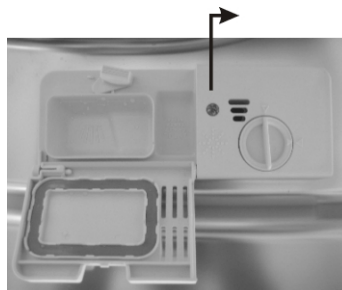
QUANDO ENCHER O DEPÓSITO DO ABRILHANTADOR

Se a máquina não tiver indicador de falta de abrillantador, pode verificar através da cor do indicador ótico "C" existente junto à tampa da gaveta. Quando a gaveta está cheia, o indicador está totalmente escuro. Conforme o abrillantador vai acabando, o tamanho do ponto escuro diminui. Nunca deixe o nível do abrillantador descer a um quarto do depósito.

Conforme o nível do líquido abrillantador vai diminuindo, o tamanho do ponto indicador também diminui



C: INDICADOR ÓTICO

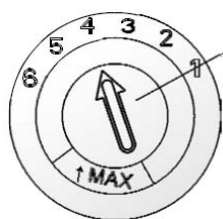


- 1 Para abrir a gaveta, rode a tampa para a esquerda e retire
- 2 Coloque o líquido abrillantador na gaveta tendo o cuidado de para este não transbordar
- 3 Volte a colocar a tampa alinhando-a com a posição de aberta e rode a tampa para a direita para bloquear



NOTA Limpe com um pano absorvente qualquer resto de abrillantador para evitar o excesso de espuma na lavagem seguinte. Não se esqueça de colocar a tampa antes de fechar a porta

REGULAR O NÍVEL DE ABRILHANTADOR



Indicador de Ajuste

A gaveta do abrillantador tem 6 níveis. Inicie sempre no nível 4 e se detetar manchas ou problemas de secagem, aumente a quantidade de abrillantador aumentando a regulação para o nível 5. Se o resultado não for o desejado, volte a subir o nível de abrillantador, até que as manchas desapareçam. O nível recomendado é o valor que vem ajustado de fábrica é de "4"



NOTA: Aumente a quantidade de abrillantador se a louça apresentar gotas de água ou manchas de calcário após a lavagem. Reduza se aparecerem manchas brancas pegajosas sobre a louça ou uma película azulada nos talheres e copos.

D. Colocar detergente

Os detergentes, assim como os seus componentes químicos ativos, são necessários para remover e eliminar a sujidade da louça bem como retirá-la da máquina. A maioria dos detergentes comerciais é adequada para este fim.

ATENÇÃO!

Utilize apenas detergente próprio para máquinas de lavar louça.

Mantenha o detergente num lugar fresco e seco. Coloque apenas o detergente na gaveta imediatamente antes de utilizar a máquina de lavar louça.

DETERGENTES

Existem 3 tipos de detergentes

1. Com Fosfatos e Cloro
2. Com Fosfatos e sem Cloro
3. Sem Fosfatos nem Cloro

Normalmente os detergentes em pó contêm fosfatos. Neste caso, recomenda-se encher o depósito do sal com sal, mesmo que a dureza da água seja de apenas 6 dH.

No caso de águas duras, se forem utilizados detergentes sem fosfatos, é normal surgirem manchas brancas na louça, assim utilize uma maior quantidade de detergente para alcançar melhores resultados.

Detergentes sem cloro apenas branqueiam levemente pelo que as manchas fortes e de cor não serão totalmente eliminadas. Neste caso, selecione um programa com uma temperatura mais elevada.

DETERGENTES CONCENTRADOS

Com base na sua composição química, os detergentes para máquinas de lavar louça podem ser divididos em dois tipos:

- Detergentes convencionais, alcalinos com componentes cáusticos.
- Concentrados, pouco alcalinos com enzimas naturais

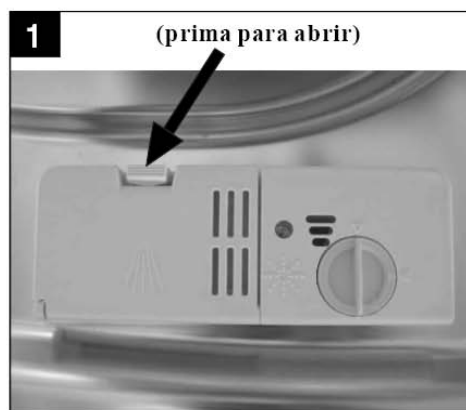
DETERGENTES EM PASTILHA

Detergentes em pastilhas de diferentes marcas dissolvem a diferentes velocidades. Por este motivo, alguns detergentes em pastilhas não se dissolvem e não desenvolvem totalmente a sua ação de limpeza durante os programas curtos. Recomendamos a utilização de programas longos ao utilizar detergente em pastilhas, para garantir a remoção de todos os resíduos do detergente.

GAVETA DE DETERGENTE

A gaveta de detergente deve ser cheia antes de cada ciclo de lavagem, seguindo as instruções da tabela dos ciclos de lavagem. A sua máquina de lavar louça utiliza menos detergente e abrillantador do que outras máquinas de lavar louça convencionais. Uma pequena quantidade de detergente será suficiente para um ciclo normal de lavagem. Para louça muito suja ou com sujidade incrustada, será necessário adicionar mais detergente. Adicione o detergente antes de iniciar a lavagem, caso contrário este poderá humidificar e não dissolver adequadamente.

QUANTIDADE DE DETERGENTE A UTILIZAR



NOTA:

- Se a tampa estiver fechada, prima o botão para a soltar e a tampa abrirá.
- Adicione sempre o detergente momentos antes de iniciar cada ciclo de lavagem
- Utilize apenas detergentes específicos para a máquina de lavar louça



ATENÇÃO O detergente para a máquina de lavar louça poderá ter agentes corrosivos, mantenha-o fora do alcance das crianças.

Utilização correta do detergente

Utilize apenas detergente específico para ser utilizado na máquina de lavar louça. Mantenha o detergente num local fresco e seco. Coloque apenas o detergente na gaveta no momento da lavagem.

Colocar o detergente

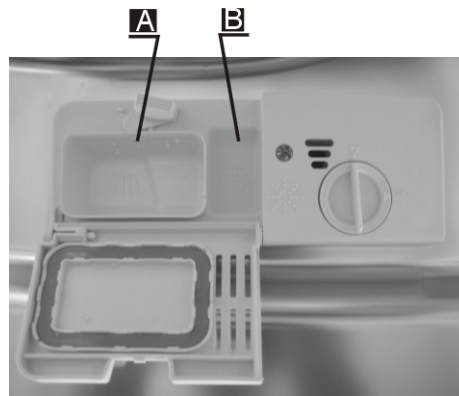
Coloque o detergente na gaveta. A marca indica os níveis das doses, como ilustrado à direita.

A

Compartimento para a lavagem principal

B

Compartimento para a pré-lavagem



Consulte as dosagens do fabricante e as recomendações de conservação indicadas na embalagem do detergente.

Feche a tampa e prima até fechar corretamente

Se a louça estiver muito suja, coloque detergente adicional no compartimento para o ciclo de pré-lavagem (B). Este detergente será utilizado durante a fase de pré-lavagem.



NOTA:

- Na última página deste manual encontrará informações sobre a quantidade de detergente a utilizar num programa
- Tenha em conta que os valores podem variar de acordo com o nível de sujidade e a dureza da água
- Consulte por favor, as recomendações do fabricante na embalagem do detergente.

5. CARGA DOS CESTOS

Recomendações

- Adquira sempre louça e utensílios que sejam aptos para lavar na máquina de lavar louça
- Utilize detergentes não agressivos. Para mais informação, consulte o fabricante de detergente
- Para louça delicada, utilize o programa com a temperatura mais baixa
- Para evitar danos, não retire os talheres nem os copos da máquina de lavar louça imediatamente após terminar a lavagem.

Para lavar na máquina de lavar louça

Não são aptos

- Talheres com cabo de madeira, marfim ou madrepérola
- Taheres antigos com partes coladas que não sejam resistentes à temperatura
- Peças de plástico que não resistam ao calor
- Talheres ou louça colada
- Peças em estanho ou cobre
- Vidro delicado
- Peças em aço inoxidável passível de oxidar
- Taças de madeira
- Peças de fibra sintética

Uso limitado

- Alguns tipos de copos podem ficar baços após muitas lavagens
- Peças em prata e alumínio têm tendência a descolorar durante a lavagem
- Os desenhos da louça podem desvanecer com a lavagem.

Cuidados antes e depois da carga dos cestos na máquina

Para um funcionamento otimizado da sua máquina de lavar louça, siga as instruções referentes à carga. As características e a aparência do cesto e do cesto dos talheres podem variar de modelo para modelo.

Elimine os restos de alimentos. Amoleça os resíduos de comida das panelas.

Não é necessário enxaguar os pratos por baixo da torneira.

Coloque a louça na máquina conforme as seguintes instruções.

1. Os copos, taças e panelas, etc devem ser colocados virados para baixo
2. Recipientes curvos, ou com orifícios devem estar inclinados para não acumular água durante a lavagem
3. A louça deve estar corretamente colocada para evitar que se vire
4. A rotação dos braços aspersores não deve estar bloqueada pela louça



ATENÇÃO! Os objetos muito pequenos não devem de ser lavados na máquina de lavar louça, uma vez que podem cair dos suportes e dos cestos.

- Coloque peças ovaladas, como taças, copos, panelas com a abertura para baixo, para não acumular a água no fundo.
- Os pratos e talheres não devem estar apoiados uns nos outros.
- Para evitar danos na louça de cristal, é recomendável que a coloque de forma a não se tocar entre ela.
- Coloque as peças maiores e mais difíceis de lavar no cesto inferior. O cesto superior é indicado para lavar as peças mais leves e delicadas, como cristal e chávenas de chá e café.
- Facas colocadas com a lâmina para cima podem ser perigosas.
- Talheres longos e afiados devem ser colocados horizontalmente no cesto superior.
- Não sobrecarregue a máquina de lavar louça, de modo a obter bons resultados na lavagem com um consumo adequado.

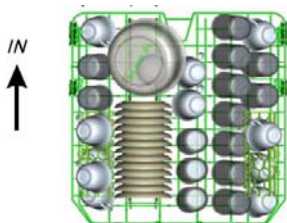
Retirar a louça da máquina

Para evitar que a água goteje do cesto superior para o inferior, recomendamos que retire em primeiro lugar a louça do cesto inferior.

■ Método de carga de normal

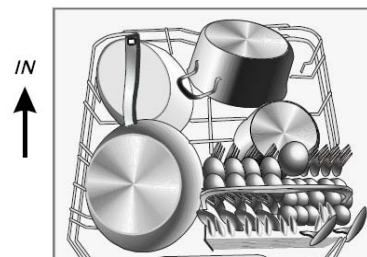
Carga do cesto superior

O cesto superior está desenhado para louça mais delicada e leve como copos, taça de café e chá, saladeiras, panelas e frigideiras pouco profundas (se não estiverem muito sujas). Coloque a louça de modo a que não se mova com o efeito da água.



Carga do cesto inferior

Recomendamos que coloque no cesto inferior os objetos maiores e mais difíceis de lavar (panelas, caçarolas, tampas, pratos) segundo a figura abaixo. As panelas e os pratos grandes devem ser colocados nos lados do cesto, para evitar que bloqueiem os braços aspersores



Por favor lembre-se que:

- As panelas, saladeiras, etc devem ser colocadas com a abertura para baixo
- As travessas grandes devem colocar-se inclinadas para que a água esorra
- As grelhas do cesto inferior podem baixar para colocar mais facilmente as travessas e as panelas de maior dimensão

Regular o cesto superior

A altura do cesto superior pode ser regulada para criar mais espaço de modo a conseguir colocar louça de maior dimensão quer no cesto superior quer no cesto inferior. A altura do cesto superior pode ser regulada levantando o cesto para a posição superior e pressionando a alavanca para o baixar. Ver figura abaixo.

Levantar para a posição superior

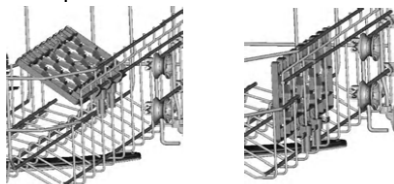


Pressionar a alavanca para baixar o cesto



Dobrar os suportes para chávenas

Para uma melhor colocação dos recipientes, os suportes para chávenas podem ser dobrados como mostra a figura



Dobrar os suportes do cesto inferior

Para uma melhor colocação das panelas e caçarolas, os suportes podem ser dobrados como mostra a figura.

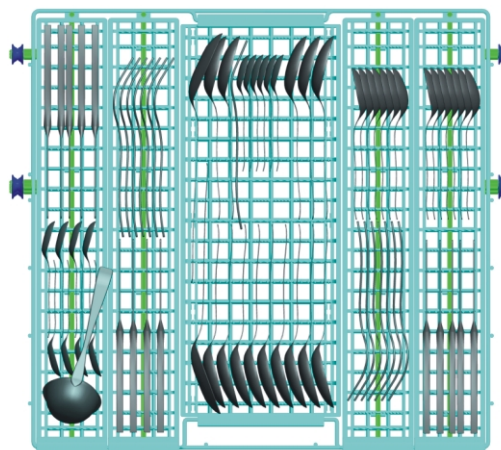


Cesto dos talheres

Os talheres devem ser colocados separadamente uns dos outros, nas posições adequadas no cesto fornecido, assegurando-se de que não se tocam, para uma melhor lavagem.

Para uma boa lavagem coloque os talheres no cesto assegurando-se de que:

- Não se tocam
- Os talheres longos ficam no meio
- As facas ficam com a lâmina virada para baixo



6. INICIAR UM PROGRAMA DE LAVAGEM

Tabela de programas de lavagem



NOTA: ★ Significa que é necessário colocar abrillantador no respetivo compartimento
O consumo de água não inclui a regeneração do sal

Programa	Informação do ciclo selecionado	Descrição do ciclo	Detergente Pré-lavagem / lavagem (gramas)	Duração (minutos)	Consumo de energia (kWh)	Consumo de água (litros)	Abrilhantador
AUTO 	Programa automático para sujidade ligeira, normal ou muito suja com ou sem alimentos ressequidos	Pré-lavagem(45°C) Lavagem Auto (45-55°C) Enxaguamento Enxaguamento (62°C) Secagem	5 / 30 g	150	0.9-1.3	8.4-12.7	★
 Intensivo	Para louça muito suja, tais como panelas e pratos com restos de alimentos ressequidos	Pré-lavagem(50°C) Lavagem (65°C) Enxaguamento Enxaguamento (55°C) Secagem	5 / 30 g Ou 3 em 1	165	1.5	17	★
 Normal	Para louça com sujidade normal, tais como caçarolas, pratos, copos panelas ligeiramente suja	Pré-lavagem (45°C) Lavagem (55°C) Enxaguamento Enxaguamento (65°C) Secagem	5 / 30g Ou 3 em 1	180	1.3	14	★
ECO (*EN 50242)	Ciclo standard diário para cargas com um nível de sujidade normal, tais como panelas, pratos e copos	Pré-lavagem Lavagem (50°C) Enxaguamento (60°C) Secagem	5 / 30g Ou 3 em 1	175	0,93	10	★
 Delicado	Para louça pouco suja, como por exemplo copos	Pré-lavagem Lavagem (40°C) Enxaguamento Enxaguamento (60°C) Secagem	5 / 30g	115	0.87	14	★
 1 Hora	Para louça ligeiramente suja que não necessita de uma secagem eficiente	Pré-lavagem (50°C) Lavagem (60°C) Enxaguamento (60°C) Secagem	5 / 30g Ou 3 em 1	60	1.15	10	★
 Rápido	Lavagem curta para louça que que não necessita de secagem	Lavagem (40°C) Enxaguamento Enxaguamento (45°C)	30g	40	0,6	10	
Pré-lavagem 	Para enxaguar a louça que é para lavar mais tarde	Pré-lavagem		8	0.01	3.5	



NOTA:

*EN 50242 : Este programa é um ciclo de ensaio. As indicações sobre a homologação da Norma EN 50242 são as seguintes:

- Capacidade: 14 serviços padrão
- Cesto superior: posição mais baixa
- Posição do abrillantador: 6
- Consumo em modo off é de 0,49 W.
- Consumo em modo stand- by é de 0,45 W.
- Cesto superior na posição baixa

Ligar a máquina de lavar louça

Iniciar um ciclo de lavagem:

1. Retire os cestos, coloque a louça e empurre os cestos para dentro da máquina. Recomendamos colocar primeiro a louça no cesto inferior e só depois no cesto superior (consulte o capítulo "Colocar louça na máquina").
2. Coloque detergente na gaveta de detergente (consulte o respetivo capítulo).
3. Insira a ficha na tomada. A tensão é de 220-240VAC 50 Hz. A especificação da tomada deve ser 10A 250 VAC. Assegure-se de que a entrada de água está aberta e tem a pressão necessária.
4. Abra a porta, pressione a tecla ON/OFF e o display acenderá.
5. Pressione o botão de programa para selecionar o programa desejado. O programa de lavagem mudará na seguinte ordem: AUTO->INTENSIVO ->NORMAL->ECO->DELICADO->1HORA->RÁPIDO->PRÉ-LAVAGEM; O indicador luminoso do programa acenderá. Feche a porta, a máquina ligará automaticamente.

Alterar um programa

1 Um ciclo em curso apenas pode ser alterado se a máquina de lavar louça estiver a funcionar há pouco tempo. Caso contrário o detergente pode ter sido libertado e a água drenada. Neste caso, deve colocar novamente o detergente (ver capítulo "Colocar detergente")

2 Abra a porta cuidadosamente, a máquina de lavar louça parará, pressione o botão de programa durante mais de 3 segundos e já poderá alterar para o programa desejado (consulte o capítulo "Iniciar um programa de lavagem")



NOTA:

Se abrir a porta da máquina durante um programa de lavagem, esta parará o seu funcionamento. O indicador de programa piscará e emitirá um alarme a cada minuto até fechar a porta novamente. Após fechar a porta, a máquina iniciará o funcionamento decorridos 10 segundos.

Se a sua máquina estiver equipada com "Função Memória", continuará o funcionamento a partir do ponto onde o programa foi interrompido.

Esqueceu-se de adicionar louça?

Um programa em curso apenas pode ser alterado se a máquina de lavar louça estiver a funcionar há pouco tempo. Caso contrário o detergente pode ter sido libertado e a água drenada. Neste caso, deve colocar novamente o detergente (ver capítulo "Colocar detergente")

1 Abra a porta um pouco para parar a lavagem

3 Coloque a louça esquecida

2 Logo que os braços aspersores parem, pode abrir totalmente a porta

4 Feche a porta, a máquina iniciará o funcionamento após 10 segundos

No final do programa

Quando o ciclo de lavagem terminar, a máquina de lavar louça emitirá um sinal sonoro durante 8 segundos parando de seguida. Desligue a máquina de lavar louça pressionando o botão ON/OFF, feche o fornecimento de água e abra a porta da máquina de lavar louça. Aguarde uns minutos antes de retirar a louça e evite tocar nos pratos, copos e talheres quando estão quentes, pois estão mais suscetíveis de partir. Deste modo a louça seca melhor e sem manchas.

DESLIGAR A MÁQUINA

O programa estará terminado quando o indicador de programa estiver aceso mas não a piscar.

1. Desligue a máquina pressionando o botão ON/OFF
2. Feche o fornecimento da água

ABRA A PORTA COM CUIDADO

Os pratos quentes são muito sensíveis a quebras, pelo que devem arrefecer cerca de 15 minutos antes de os retirar da máquina de lavar louça

Abra a porta da máquina de lavar louça, deixando-a entreaberta cerca de 15 minutos antes de a esvaziar; deste modo a louça arrefecerá e a secagem melhorará

Retirar a louça

É normal que após um ciclo de lavagem caiam gotas. Retire primeiro a louça do cesto inferior e depois do cesto superior. Evitará que a água do cesto superior goteje sobre o cesto inferior



ATENÇÃO!

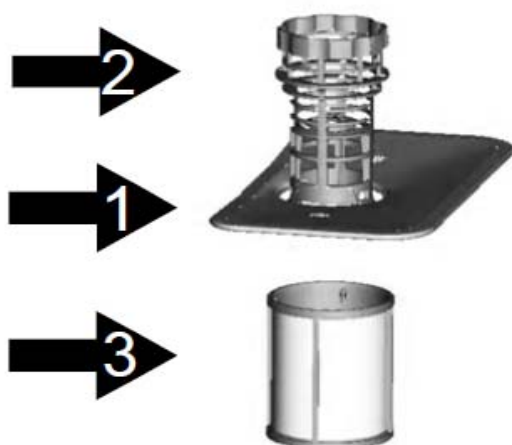
É perigoso abrir a porta durante o ciclo de lavagem, pois a água quente pode provocar queimaduras

7. MANUTENÇÃO E LIMPEZA

Sistema de filtros

O sistema de filtros evita que os restos de alimentos e outros objetos entrem dentro do sistema de descarga de água.

Os restos de comida podem bloquear o filtro, neste caso retire-os



O sistema de filtragem é composto por um filtro cilíndrico, um filtro principal plano e um micro filtro

- 1) Filtro Principal: Os alimentos e os resíduos sólidos bloqueados neste filtro são pulverizados com um jato especial no braço aspersor inferior conduzindo-os para a descarga
- 2) Filtro cilíndrico: Partículas maiores, como ossos ou vidro podem bloquear a descarga, ficando retidos neste filtro. Para eliminar estas partículas, rode a parte superior e levante para retirar o filtro
- 3) Micro filtro: Este filtro retém os resíduos sólidos na área da descarga, evitando que voltem a depositar-se na louça durante a lavagem

SISTEMA DE FILTROS

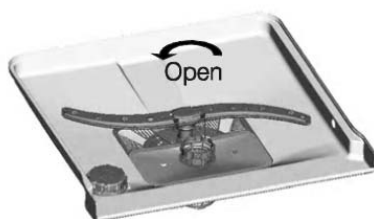
O sistema de filtros elimina eficientemente os restos de comida da água de lavagem, permitindo assim a sua reutilização durante o ciclo de lavagem. Para uma melhor eficiência e resultado, o conjunto do filtro deve ser limpo com frequência. Recomendamos a limpeza após cada lavagem, dos resíduos de maiores dimensões bloqueados no filtro, enxaguando o filtro e a tampa. Para retirar o conjunto do filtro, puxe para cima.



ATENÇÃO!

- **Nunca coloque a máquina em funcionamento sem os filtros corretamente colocados**
- **Nunca utilize a máquina de lavar louça sem os filtros**
- **Se colocar os filtros numa posição incorreta, pode danificar a máquina e a louça, além de reduzir a eficiência da lavagem**

1



Passo 1: Rode o filtro no sentido contrário ao dos ponteiros do relógio

2



Passo 2: Levante o filtro plano



NOTA: Seguindo as instruções descritas nos passos 1 e 2 poderá desmontar o sistema de filtros. Para instalar novamente, siga as instruções no sentido inverso

LEMBRE-SE

- Verifique se os filtros estão bloqueados por resíduos cada vez que termine um ciclo de lavagem
- Desenroscando o filtro cilíndrico, pode desmontar todo o sistema de filtros. Elimine todos os resíduos e lave-os sob água corrente.



NOTA: O sistema de filtros deve de ser totalmente limpo pelo menos uma vez por semana

LIMPEZA DO FILTRO

Para limpar o filtro cilíndrico e o micro filtro, utilize uma escova. Para o colocar novamente, siga as instruções da página anterior e volte a colocar todo o conjunto corretamente, pressionando suavemente para que assente por completo.



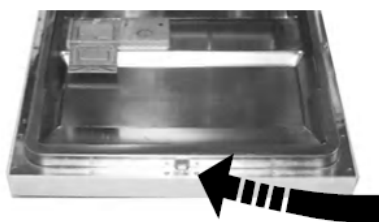
ATENÇÃO!

Limpe os filtros cuidadosamente, caso contrário poderá danificá-los e reduzir a eficiência de lavagem

Cuidados a ter com a máquina de lavar louça

Para limpar o painel de comandos utilize um pano húmido e de seguida seque completamente
Para limpar o exterior da máquina de lavar louça, utilize produtos específicos para limpeza de eletrodomésticos
Nunca utilize objetos afiados, nem produtos de limpeza agressivos na máquina de lavar louça

LIMPEZA DA PORTA



Para limpar o bordo da porta deve utilizar um pano suave humedecido. Para evitar que se introduza água ou líquidos no sistema de fecho, evite utilizar sprays.



ATENÇÃO!

- Nunca utilize sprays para limpar o painel de comandos pois pode danificar o fecho e os componentes elétricos
- Produtos de limpeza abrasivos e alguns tipos de toalhetes podem riscar ou deixar manchas na superfície da máquina de lavar louça

PROTEÇÃO CONTRA CONGELAÇÃO

No Inverno, tome medidas para evitar a congelação na máquina de lavar louça. Após cada ciclo de lavagem realize as seguintes operações:

- 1) Corte a alimentação elétrica da máquina de lavar louça
- 2) Feche a alimentação da água e retire o tubo de alimentação
- 3) Escoe totalmente a água do tubo e da torneira
- 4) Volte a colocar o tubo na torneira, sem a abrir.
- 5) Desmonte o filtro e elimine a água na parte inferior utilizando uma esponja



NOTA: Se a máquina não funcionar devido ao gelo, por favor contacte um técnico qualificado

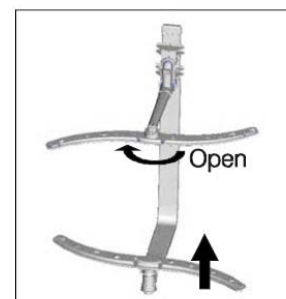
LIMPEZA DOS BRAÇOS ASPERSORES

É necessário limpar os braços aspersores regularmente para evitar que o calcário bloqueie os orifícios

Para retirar o braço aspersor superior, segure na porca e rode no sentido dos ponteiros do relógio para remover.

Para retirar o braço aspersor inferior, segure na parte central e levante.

Lave os braços aspersores com água quente e sabão utilizando uma escova para limpar orifícios. Coloque-os novamente na sua posição depois de os enxaguar corretamente.



CUIDADOS A TER COM A MÁQUINA DE LAVAR LOUÇA

- **Após cada lavagem**

Após cada lavagem, feche a alimentação da água e deixe a porta entreaberta para que a humidade e os odores não fiquem no seu interior.

- **Desligar o cabo de alimentação**

Antes de realizar qualquer limpeza ou manutenção, desligue o cabo de alimentação da tomada da parede

- **Sem dissolventes nem produtos abrasivos**

Para limpar o exterior da máquina de lavar louça, as partes plásticas e a borracha, não utilize dissolventes ou produtos abrasivos. Utilize um pano suave humedecido com água e sabão.

Para eliminar manchas no interior da máquina de lavar louça, utilize um pano húmido e/ou produtos específicos para a limpeza da máquina.

- **Quando não utilizar a máquina por algum tempo**

Recomenda-se executar um ciclo de lavagem com a máquina de lavar louça em vazio e de seguida desligar o cabo de alimentação, fechar a torneira de água e deixar a porta ligeiramente entreaberta. Isto ajudará a que as juntas e as borrachas se mantenham em boas condições evitando a formação de odores no interior da máquina de lavar louça

- **Mover a máquina de lavar louça**

Se necessitar de alterar a localização da sua máquina de lavar louça, tente fazê-lo mantendo-a na posição vertical. Caso seja mesmo necessário, pode incliná-la sobre a parte traseira, mas nunca sobre a porta ou laterais

- **Juntas**

Um dos maiores motivos da formação de odores são os restos de alimentos retidos nas juntas de fecho (borrachas) da máquina de lavar louça. Limpe frequentemente estas juntas com uma esponja húmida para prevenir estes odores

8. INSTRUÇÕES DE INSTALAÇÃO

ATENÇÃO!
A instalação da ligação elétrica e dos tubos de água deve ser realizada por profissionais

PERIGO

Perigo de choque elétrico

Desligue a corrente elétrica antes de instalar a máquina de lavar louça.

Se não o fizer pode resultar em choque elétrico e consequentemente a morte.

Leia atentamente as instruções de instalação

Desenhos de encaixe e posicionamento da máquina de lavar louça

1. A preparação deve ser realizada antes de colocar a máquina
Selecione um local perto do lava-louças para facilitar as conexões de água (entrada de água e descarga) (ver figura 1)
2. Se a máquina ficar instalada num canto, deve deixar espaço livre para a abertura da porta (ver figura 2)

Figura 1
Dimensões do móvel

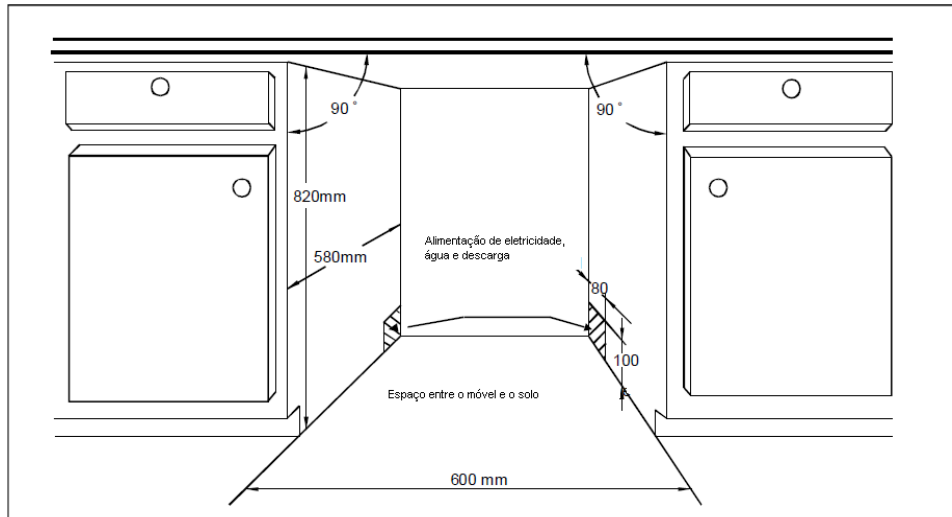
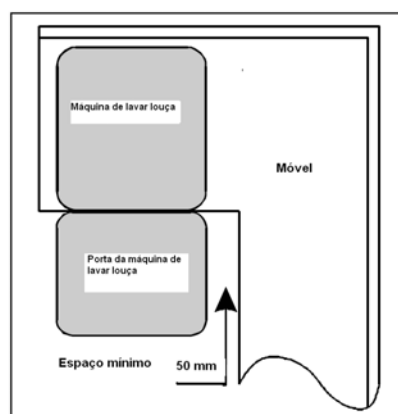


Figura 2
Espaço mínimo com a porta aberta

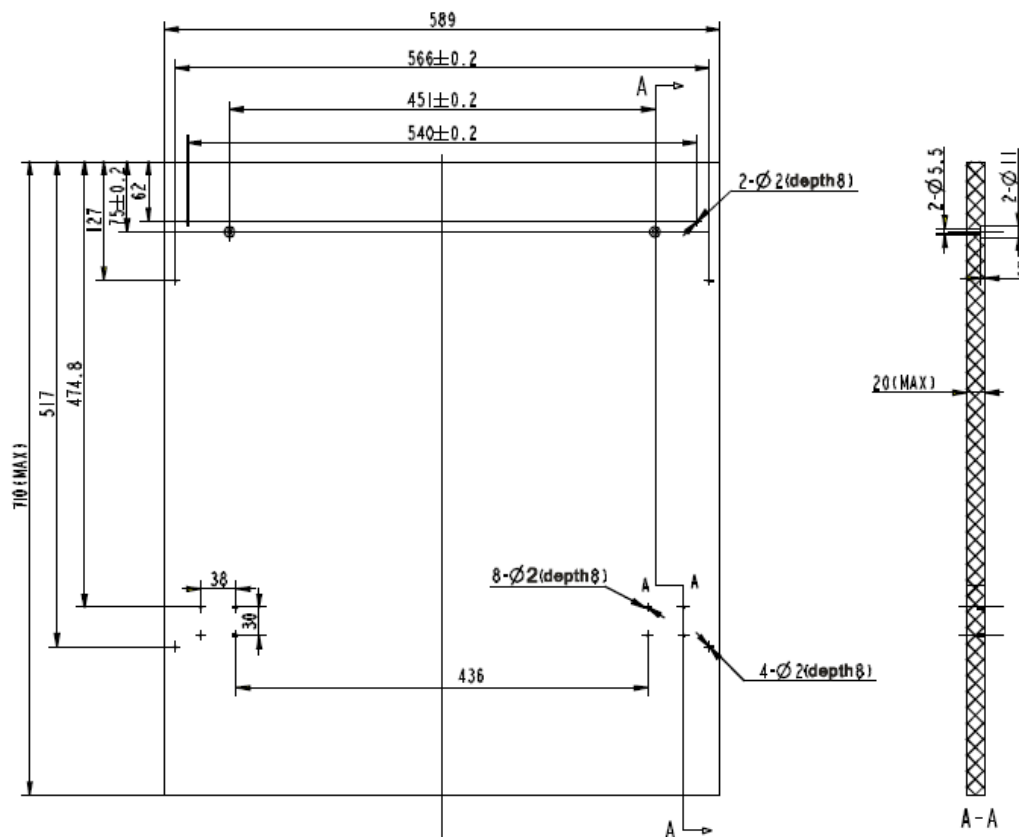


Dimensões e instalação da porta do móvel

1. A porta do móvel deve ser feita de acordo com as medidas indicadas na figura 3

Figura 3

Medidas da porta do móvel (em mm)



2. Instale os suportes na porta do móvel e encaixe-os nas ranhuras da porta da máquina de lavar louça (ver figura 4). Após colocar a porta do móvel sobre a porta da máquina de lavar louça, fixe com os parafusos fornecidos (figura 4b).

Figura 4a

Instalação da porta do móvel

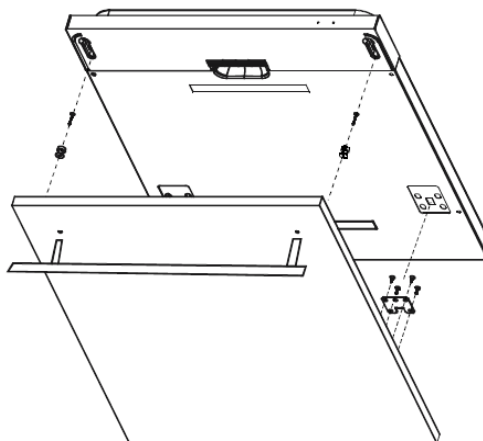
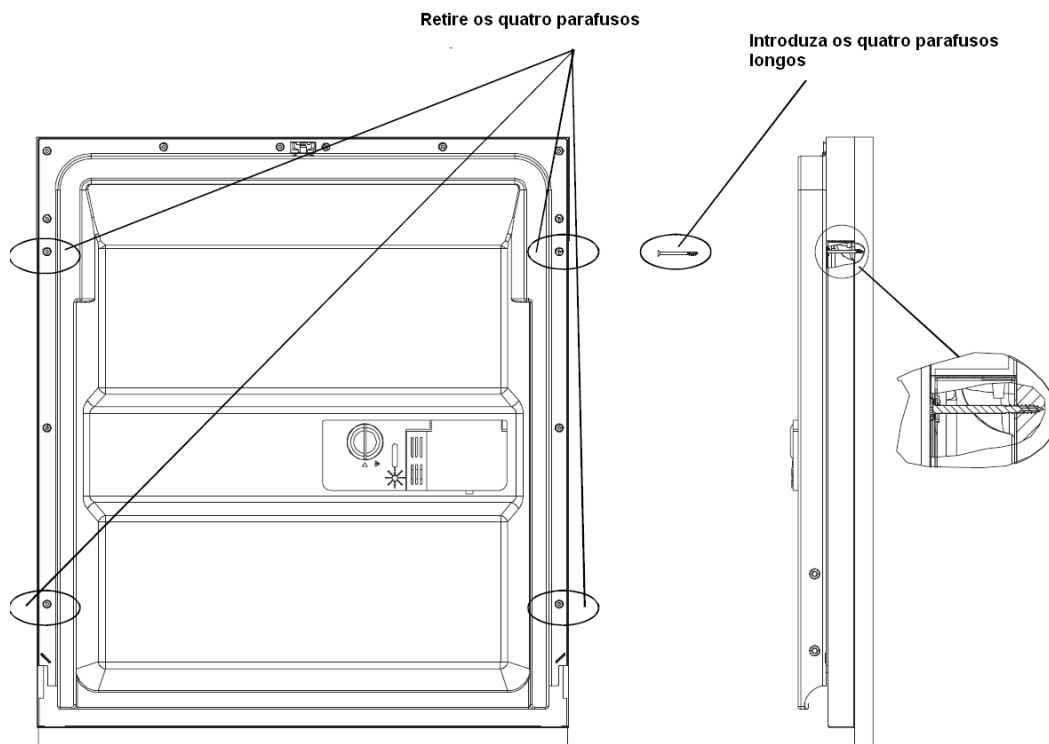


Figura 4b

Instalação da porta do móvel

1. Retire os 4 parafusos
2. Introduza os parafuso longos



REGULAÇÃO DAS MOLAS DA PORTA

As molas da porta da máquina de lavar louça estão reguladas de fábrica com a tensão adequada. Quando instalar a porta do móvel é necessário regular a tensão destas molas. Rode o parafuso de regulação para aumentar ou reduzir a tensão do cabo de aço (ver figura 5).

A tensão da mola da porta da máquina de lavar louça é correta quando a porta permanece horizontal na posição de completamente aberta, e se fecha com um leve impulso de um dedo.

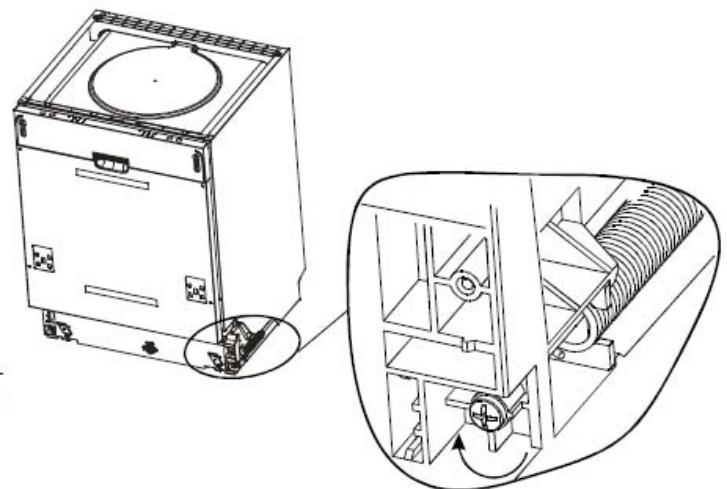
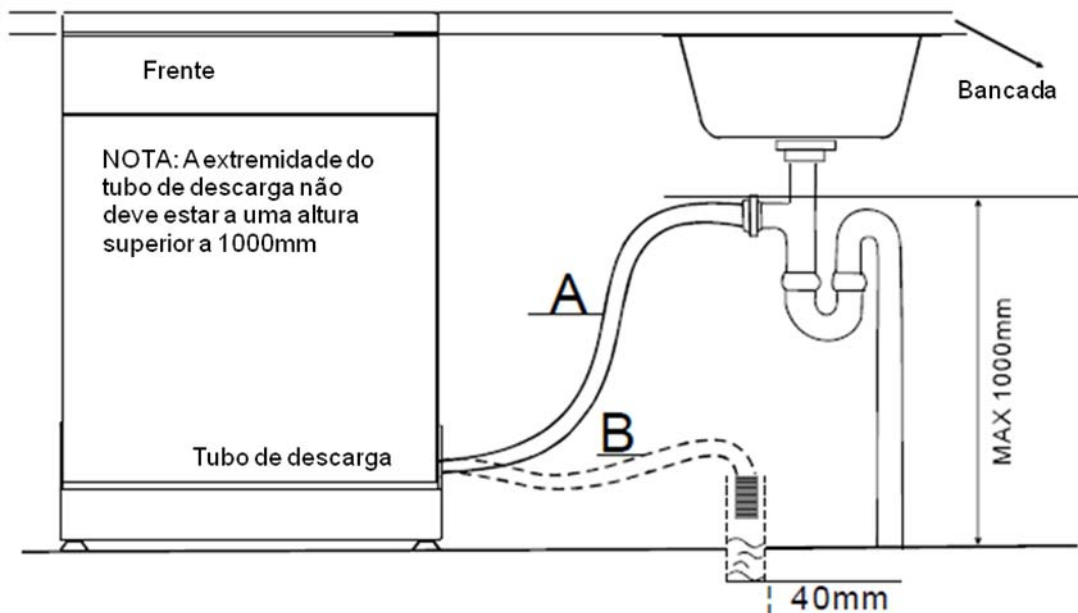


Figura 5

Regulação da tensão da mola da porta da máquina de lavar louça

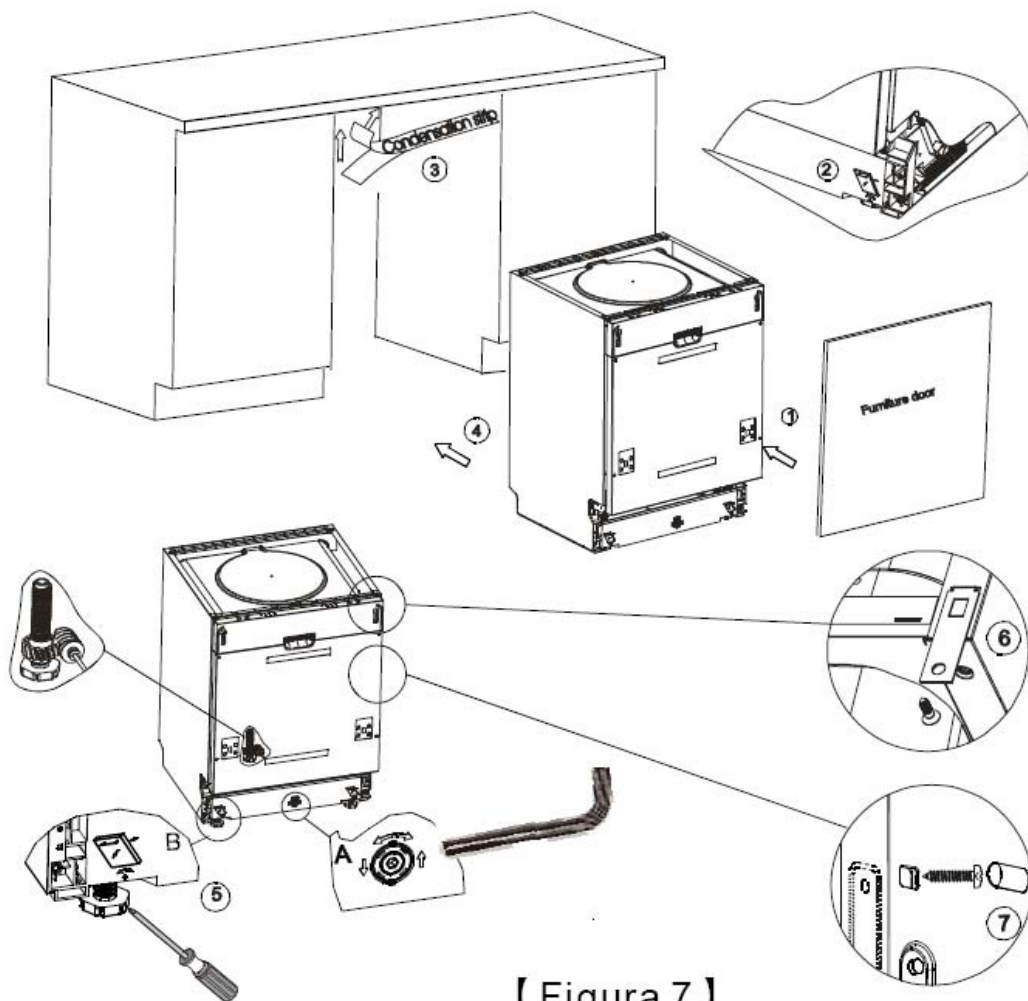
Ligação do tubo de descarga

Insira o tubo de descarga num tubo de esgoto com um diâmetro mínimo de 4 cm ou deixe-o a escoar para um lava-louças assegurando-se de que o tubo não está dobrado. Utilize o suporte especial fornecido com o aparelho. A parte final do tubo de descarga deve estar a uma altura de entre 40 cm e 100 cm. A parte final do tubo não deve submergir em água, caso contrário pode ocorrer que a água regresse novamente à máquina de lavar louça.



Para instalar a máquina:

- 1- Instale a porta do móvel sobre a porta da máquina seguindo as instruções indicadas anteriormente.
- 2- Regule a tensão das molas da porta da máquina utilizando uma chave Allen rodando no sentido dos ponteiros do relógio para aumentar a tensão nas molas esquerda e direita. Se não fizer isto corretamente pode danificar a máquina de lavar louça (figura 2).
- 3- Ligue o tubo de alimentação da máquina a uma entrada de água.
- 4- Ligue o tubo de descarga (ver a figura 6).
- 5- Ligue o cabo de alimentação à tomada.
- 6- Fixe a fita de condensação por baixo da superfície do tampo. Por favor, assegure-se de que a fita de condensação fica alinhada com o bordo do tampo.
- 7- Coloque a máquina de lavar louça em posição (figura 4).
- 8- Regulação do nível da máquina. Os pés traseiros podem ser regulados a partir da frente da máquina de lavar louça rodando os parafusos situados à direita e à esquerda (ver figura 5A). Para regular os pés frontais utilize uma chave de parafusos plano e rode cada pé frontal até que a máquina fique perfeitamente nivelada (figura 5B).
- 9- A máquina deve estar numa posição segura. Pode fazê-lo de duas formas:
 - A Tampo normal: Coloque os suportes nos orifícios laterais e fixe-os com os parafusos próprios para madeira (Figura 6).
 - B. Tampo de mármore ou granito: Fixe as laterais com os parafusos (Figura 7).

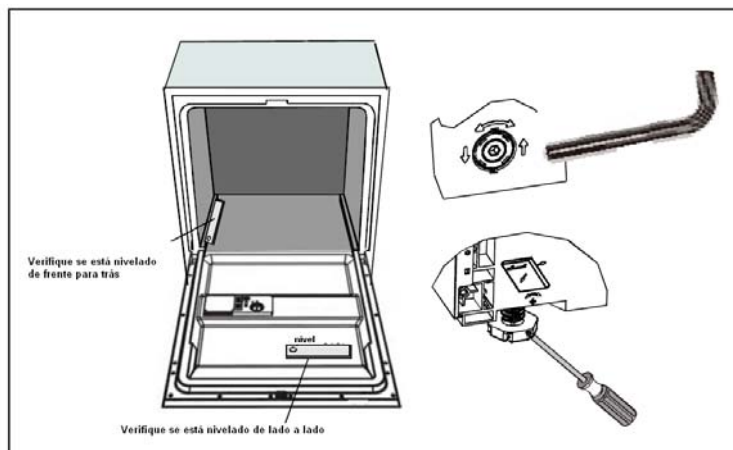


【 Figura 7 】

A máquina deve estar nivelada para que o manuseio dos cestos e eficiência de lavagem sejam ótimos.

- 1- Coloque um nível sobre a porta e no interior da cuba da máquina de lavar louça para verificar que está perfeitamente nivelada.
- 2- Regule a máquina de lavar louça ajustando individualmente os pés.
- 3- Ao nivelar a máquina de lavar louça tenha em atenção de que esta não fica demasiado inclinada e caia.

Figura 8
Regulação dos pés da máquina de lavar louça
NOTA: A altura máxima é de 50mm



Ligação elétrica

Para a sua segurança:



ATENÇÃO!

- Não utilize extensões nem adaptadores para a ligação elétrica
- Sob nenhuma circunstância, corte ou retire a ligação à terra do cabo de alimentação.

Requisitos elétricos

Por favor verifique a placa de características do aparelho para saber a tensão e ligue a máquina a uma alimentação elétrica apropriada. Utilize fusíveis de 10 A, ou diferenciais recomendados, providenciando um circuito separado para a máquina.



Assegure-se de que a instalação está corretamente ligada à terra

Ligação elétrica

Assegure-se de que a tensão e a frequência da instalação correspondem à placa de características da máquina de lavar louça. Ligue apenas a uma tomada com terra. Se a tomada não for adequada, substitua-a, uma vez que pode sobreaquecer e arder.



Instruções da ligação à terra

- Este equipamento tem de estar ligado à terra. No caso de um mau funcionamento ou falha, a ligação à terra reduzirá o risco de uma descarga elétrica, procurando o caminho de menor resistência para a corrente elétrica. Este aparelho está equipado com um cabo que possui ligação à terra. A ficha deve estar ligada a uma tomada com terra adequada e que cumpra com as normas em vigor.

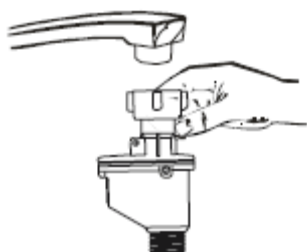


ATENÇÃO!

- Uma má instalação da ligação à terra, pode produzir risco de descarga elétrica
- Consulte um electricista qualificado caso tenha alguma dúvida sobre a ligação à terra do seu equipamento
- Se a ficha não se adequar à tomada, contacte um electricista qualificado para substituir a tomada

Ligação da água

Como ligar o dispositivo de segurança



A máquina deve estar ligada a uma entrada de água usando os tubos e conexões fornecidos com o aparelho, não reutilize tubos já anteriormente utilizados.

A pressão da água deve estar entre 0,04MPa e 1MPa. Se a pressão for menor que a recomendada, por favor consulte o Serviço de Assistência Técnica

- 1 Retire os tubos de ligação, colocados na parte traseira da máquina de lavar louça.
- 2 Aperte as porcas do dispositivo de segurança da torneira, com rosca de $\frac{3}{4}$ polegadas.
- 3 Abra totalmente a torneira antes de funcionar com a máquina.

Sobre o dispositivo de segurança

O dispositivo de segurança Aquastop possui uma dupla divisão. O sistema de segurança bloqueia a entrada de água no caso de detetar uma fuga na entrada de água, quando o espaço entre a dupla divisão fica inundado.



ATENÇÃO!

Uma tubagem ligada a um triturador pode romper caso se instale na mesma tubagem de descarga do lava-louças. Se o lava-louças possuir um triturador, recomendamos que utilize uma tubagem diferente.

Como desligar o dispositivo de segurança

- 1 Feche a entrada de água.
- 2 Desenrosque as porcas do tubo de entrada à da torneira

Entrada de água fria

A máquina de lavar louça deve estar ligada a uma entrada de água $\frac{3}{4}$ de polegadas utilizando os tubos e ligações fornecidos com o aparelho, assegurando-se de que ficam corretamente ajustados e apertados. Se as tubagens são novas, ou se não se utilizaram por um longo período, deixe correr água por algum tempo para que fique livre de impurezas. Se não seguir estes conselhos, o tubo de entrada de água pode bloquear e danificar a sua máquina de lavar louça

Posicionar a máquina de lavar louça

Posicione a máquina de lavar louça no local desejado. A parte traseira da máquina deve encostar à parede traseira, e os laterais encostar ao longo dos móveis adjacentes. A máquina está equipada com tubos de entrada de água e de descarga que podem ser colocados quer à direita quer à esquerda para facilitar a instalação.

Como retirar o excesso de água do tubo

Se o lavatório ou o lava-louças tem mais de 1000mm de altura do solo, a água que permanecer no tubo não poderá ser escoada diretamente para o lavatório ou lava-louças. Será necessário utilizar um recipiente que esteja colocado fora do lava-louças e que esteja situado abaixo deste.

Ligação da descarga

Ligue o tubo de descarga, o qual deve estar corretamente ajustado para evitar fugas. Assegure-se de que o tubo de descarga não está torcido ou apertado.

Extensão do tubo

Caso necessite de uma extensão do tubo de descarga, utilize um similar ao fornecido. Nunca deve ser superior a 4 metros, caso contrário o resultado do processo de limpeza pode ser afetado.

Ligação ao sifão

A saída de água deve de estar a uma altura de entre 40 cm (mínimo) e 100cm (máximo) desde da base da máquina de lavar louça. O tubo deve estar ajustado e fixo. A extremidade livre do tubo não deve submergir-se em água.

Iniciar a utilização da máquina de lavar louça

Verifique os seguintes pontos antes de utilizar a máquina de lavar louça:

1. A máquina de lavar louça está nivelada e fixa
2. A entrada de água está aberta
3. Não há fugas nas conexões de água
4. O cabo elétrico está corretamente ligado
5. Há energia elétrica
6. Os tubos de entrada de água não estão torcidos nem comprimidos
7. Todos os materiais de embalagem e do material impresso foram retirados da máquina de lavar louça



ATENÇÃO!

Após a instalação assegure-se de que guarda este manual

O conteúdo deste manual é de grande utilidade para o utilizador

9. CONSELHOS DE RESOLUÇÃO DE PROBLEMAS

Antes de contactar o Serviço de Assistência Técnica

Consulte o seguinte quadro antes de contactar o Serviço de Assistência Técnica



	PROBLEMA	CAUSA POSSIVEL	QUE FAZER
PROBLEMAS TÉCNICOS	A máquina não inicia o funcionamento	O fusível está fundido ou o interruptor diferencial da instalação atuou	Substitua o fusível ou rearme o interruptor diferencial. Desligue outros eletrodomésticos que possam estar a utilizar o mesmo circuito elétrico que a máquina de lavar louça
		A alimentação elétrica está desligada	Certifique-se que a máquina está ligada e a porta corretamente fechada. Verifique se a ficha do cabo de alimentação está corretamente introduzida na tomada da parede
		Pressão da água demasiado baixa	Verifique se a tubagem de entrada de água está corretamente ligada e se a toneira está aberta.
	A máquina não efetua a descarga	A porta não está bem fechada	Feche a porta assegurando-se de que o fecho encaixa corretamente
		Tubo de descarga danificado	Verifique se o tubo de descarga não está dobrado nem esmagado
		Filtro obstruído	Verifique o sistema de filtros; consulte o capítulo "Limpar o filtro"
PROBLEMAS GERAIS	Espuma no interior da máquina	Detergente inadequado	De modo a evitar a formação de espuma, utilize unicamente detergentes específicos para a máquina de lavar louça. Na eventualidade de isto ocorrer, deixe a porta aberta e aguarde que a espuma se evapore. Coloque 2 litros de água na cuba, feche a porta e execute um ciclo rápido sem adicionar detergente. Repita, se necessário.
		Foi derramado abrillantador	Após adicionar abrillantador, limpe os possíveis derrames ou salpicos
	Interior da cuba manchado	Foi utilizado um detergente com corantes	Certifique-se que o seu detergente não tem corantes.
	Manchas brancas na superfície interior	Água com alto conteúdo de minerais	Para limpar o interior, utilize uma esponja humedecida com um pouco de detergente próprio para máquina de lavar louça, usando luvas. Não utilize nenhum outro tipo de detergente
		A louça afetada não é resistente à corrosão	
	Manchas de ferrugem na louça	Não foi realizado um programa de lavagem após adicionar sal. Restos de sal introduziram-se no ciclo de lavagem	Após colocar o sal, execute um ciclo rápido sem detergente nem louça. Caso a sua máquina possua a função Turbo, não a ative durante este ciclo
A tampa do depósito de sal não está bem ajustada		Verifique se a tampa está bem fechada e ajustada	
RUIDO	Ruido no interior da máquina	O braço aspersor está a tocar nalgum objeto	Pare o ciclo de lavagem, abra a porta e reorganize a louça a lavar
	Barulho no interior da máquina	Louça que não está bem colocada e vibra durante a lavagem	Pare o ciclo de lavagem, abra a porta e reorganize a louça a lavar
	Ruido na tubagem da água	Ruido causado pela instalação.	Este ruido não afeta a máquina de lavar louça. Em caso de dúvida contacte um canalizador qualificado



RESULTADOS DE LAVAGEM INSATISFATÓRIOS

PROBLEMA	CAUSA POSSÍVEL	QUE FAZER
A louça não bem está lavada	A louça não está corretamente colocada	Consulte o capítulo referente à carga dos cestos da máquina
	O ciclo de lavagem selecionado não é o adequado	Utilize um programa mais intensivo. Consulte o quadro de programas
	Não utilizou uma quantidade de detergente suficiente	Adicione mais quantidade ou mude de detergente
	A louça está a bloquear as saídas dos jatos de água	Reorganize a colocação da louça
Copos com manchas	O conjunto de filtros está sujo ou não está corretamente colocado, bloqueando os braços aspersores	Limpe e/ou coloque corretamente o sistema de filtros. Limpe os orifícios do braço aspersor. (consulte o capítulo "Limpeza do braço aspersor")
	Combinação de água branda e demasiado detergente	Caso a água seja branda, utilize menos detergente. Selecione programas mais curtos para a lavagem da louça de vidro e/ou cristal
Manchas escuras na louça	Utensílios de alumínio tocam nos pratos	Utilize um produto não muito abrasivo para limpar estas manchas
Resíduos de detergente no depósito de detergente	A louça bloqueou a abertura da gaveta	Reorganize a colocação da louça, tendo o cuidado de não bloquear a abertura da gaveta de detergente

RESULTADOS DE SECAGEM POUCO SATISFATÓRIOS

A louça não fica seca	A colocação da louça não é a correta	Coloque a louça na posição correta
	Não há abrilhantador suficiente	Regule o nível do abrilhantador ou encha o depósito
	A louça foi retirada da máquina demasiado rápido	Não retire a louça imediatamente após a lavagem. Abra a porta um pouco, para que o vapor possa sair. Não retire a louça da máquina até esta arrefecer um pouco. Esvazie primeiro o cesto inferior, prevenindo assim que caiam gotas de água da louça colocada no cesto superior
	Foi selecionado um programa errado	Num programa curto a temperatura de lavagem é mais baixa, afetando a eficiência. Selecione um programa com uma duração maior.
	A louça é porosa	Este tipo de louça não é recomendado para lavar na máquina de lavar louça

Códigos de erro

Em algumas avarias será apresentado um código de erro no display

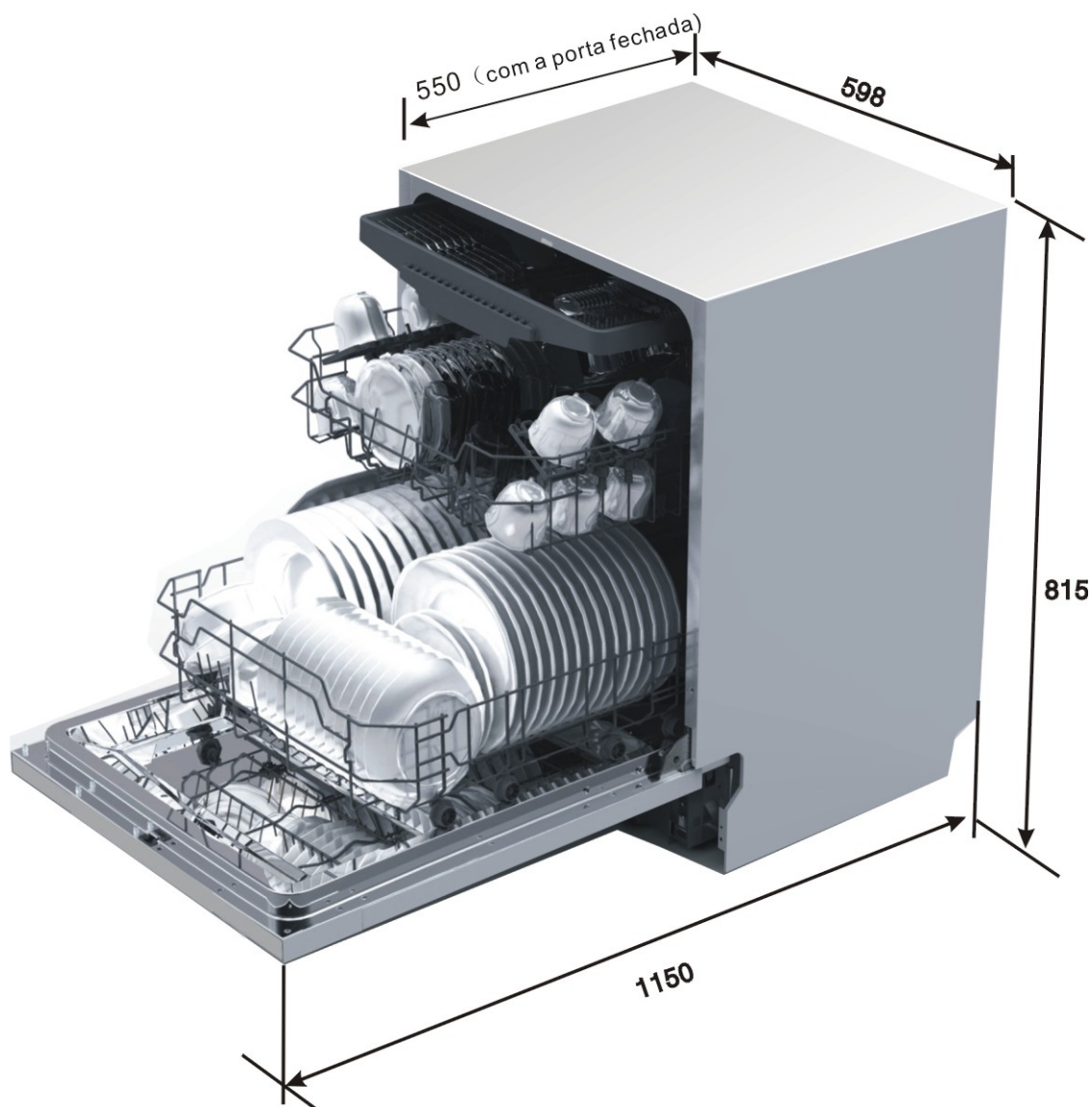
CÓDIGO	SIGNIFICADO	CAUSAS POSSÍVEIS
E1	Entrada de água aberta há demasiado tempo	A torneira não está aberta, não há água, ou a pressão da água é muito baixa
E4	Transbordamento	Algum componente da máquina de lavar louça está com fuga de água
E8	Falha na orientação da válvula de distribuição	Circuito aberto ou quebra na válvula de distribuição



ATENÇÃO!

- Em caso de fuga de água. Feche a torneira antes de contactar o Serviço de Assistência Técnica
- Se há água na base devido a uma fuga, esta deve ser retirada antes de colocar a máquina novamente em funcionamento

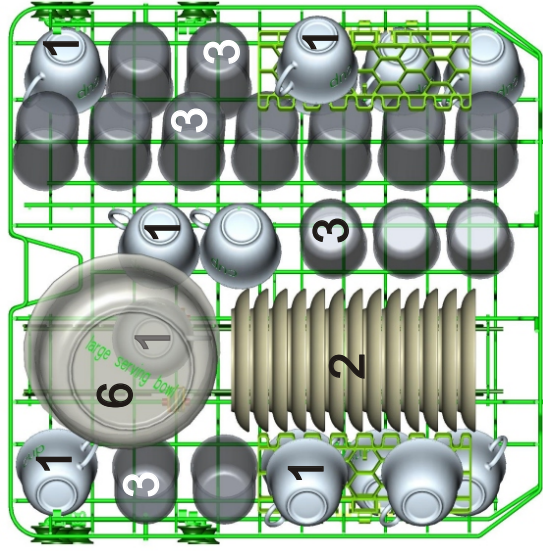
INFORMAÇÃO TÉCNICA



Altura	815 mm
Largura	598 mm
Profundidade	550 mm (com a porta fechada)
Pressão da água	0,04-1.0 Mpa
Dados elétricos	Consulte a placa de características
Capacidade	14 serviços padrão

Carga dos cestos de acordo com a Diretiva EN 50242

1. Cesto superior



Chávenas



Pires



Copos



Taças pequenas



Taças médias



Taças grandes



Pratos de sobremesa



Pratos rasos

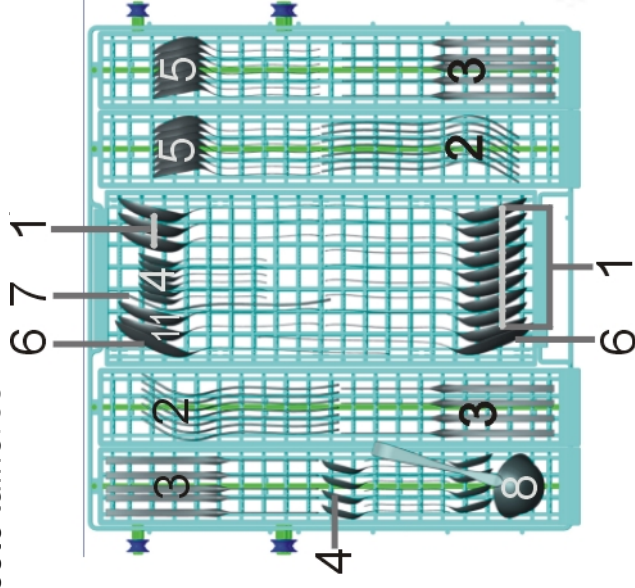


Pratos de sopa



Travessas

3. Cesto talheres



1 Colheres de sopa



2 Garfos



3 Facas



4 Colheres de chá



5 Colheres de sobremesa



6 Colheres de servir



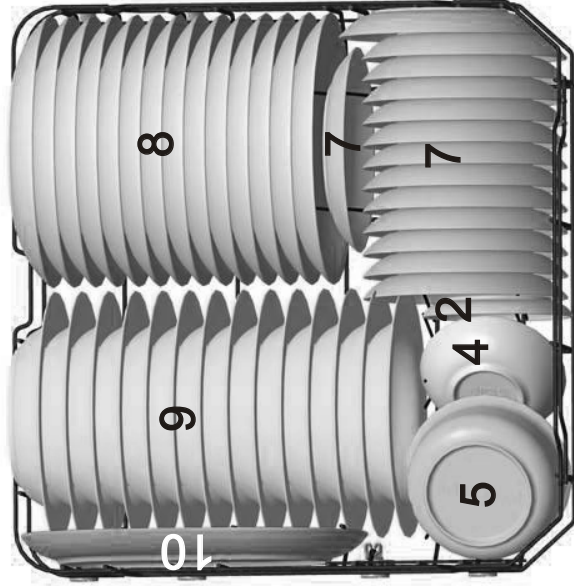
7 Garfos de servir



8 Conchas



2. Cesto inferior



Informação sobre os ensaios comparativos de acordo com a EN 50242

Capacidade: 14 serviços padrão

Posição no cesto superior: posição inferior

Programa: ECO

Nível de regulação do abrlhantador: 6

Regulação do descalcificador: H4

Dados Técnicos

Fabricante	TEKA
Modelo	DW7 67 FI
Capacidade	14 serviços padrão
Eficiência energética (1)	A++
Consumo anual de energia (2)	266kWh
Consumo de energia por ciclo standard	0.93kWh
Consumo modo off	0.45W
Consumo stand-by	0.49W
Consumo anual de água (3)	2800 litros
Eficiência de secagem (4)	A
Programa standard de lavagem (5)	ECO 50°C
Duração do programa standard	175min
Nível de ruído	49Db (A) re 1pW
Tipo de instalação	Encastre
Altura	81.5cm
Largura	59.8cm
Profundidade	55cm
Potência nominal máxima	1760-2100W
Tensão /Frequência	220-240V/50 Hz
Pressão da água	0.4-10 bar=0.04-1Mpa

NOTA:

- 1- A+++ (mais eficiente) até D (menos eficiente)
- 2- Consumo energético de 266kWh por ano, baseado em 280 ciclos de lavagem standard com entrada de água fria e nos modos de consumo mais baixo. O consumo real de energia do aparelho dependerá das condições de utilização.
- 3- Consumo de água 2800 litros por ano, baseado em 280 ciclos de lavagem standard. O consumo actual de água do aparelho dependerá das condições de utilização.
- 4- A (mais eficiente) até G (menos eficiente)
- 5- É adequado para louça com sujidade normal e é o programa mais eficiente em termos de consumo combinado de água e energia.

Este aparelho cumpre com as Diretivas Europeias:

- LVD 2006/95/EC
- EMC2004/108/EC
- ErP 2009/125/EC

Os valores acima indicados foram medidos de acordo com as condições de ensaio standard estabelecidas. Os resultados podem variar dependendo da quantidade e sujidade da louça, da dureza da água, da quantidade de detergente, etc.

Este manual está baseado nas normas e regras da União Europeia.

Teka Subsidiaries

Country Subsidiary	Address	City	Phone
Austria Küppersbusch Austria	Eitnergasse, 13	1231 Wien	+43 18 668 022
Belgium Küppersbusch Belgium S.P.R.L.	Doomveld Industrie, Asse 3, No. 11 - Boite 7	1731 Zellik	+32 24 668 740
Bulgaria Teka Bulgaria EOOD	Blvd. "Tsarigradsko Shosse" 135	1784 Sofia	+359 29 768 330
Chile Teka Chile S.A.	Avd El Retiro Parque los Maitenes, 1237. Parque Enea	Pudahuel, Santiago de Chile	+ 56 24 386 000
China Teka International Trading (Shanghai) Co. Ltd.	6/F. Datong Business Center, No. 369 Fuxing Middle Rd.	200025 Shanghai	+86 2 153 076 901
Czech Republic Teka CZ S.R.O.	V Holesovickách, 593	182 00 Praha 8 - Liben	+420 284 691 940
Denmark Juvél A/S	Københavnsvej 222	DK-4600 Køge	+45 36 340 288
Ecuador Teka Ecuador S.A.	Parque Ind. California 2, Via a Daule Km 12	Guayaquil	+593 42 100 311
Germany Teka Küchentechnik GmbH	Sechsheldener Str. 122	35708 Haiger	+49 27 713 950
Great Britain Teka Products Ltd.	177 Milton Park	OX14 4SE Milton, Abingdon	+44 1 235 861 916
Greece Teka Hellas A.E.	Thesi Roupaki - Aspropyrgos	193 00 Athens	+30 2 109 760 283
Hungary Teka Hungary Kft.	Bajcsy Zsilinszky u. 53	1065 Budapest	+36 13 542 110
Indonesia PT Teka Buana	Jalan Menteng Raya, Kantor Taman A9 Unit A3	12950 Jakarta	+62 215 762 272
Malaysia Teka Küchentechnik (Malaysia) Sdn Bhd	10 Jalan Kartunis U1/47, Temasya Park, Off Glenmarie	40150 Shah Alam, Selangor Darul Ehsan	+60 376 201 600
Mexico Teka Mexicana S.A. de C.V.	Ferrocarril 200, Esquina Norte 29, Col. Moctezuma	15500 Mexico D.F.	+52 5 551 330 493
Morocco Teka Maroc S.A.	73, Bd. Slimane, Dépôt 33, Route de Ain Sebaa	Casablanca	+212 22 674 462
Netherlands Teka B.V.	Wijkermeerstraat, 34	2131 HA Hoofddorp	+ 31 235 656 480
Norway Intra, A.S	Storsand	7563 Malvik	+47 73 980 100
Poland Teka Polska Sp. ZO.O.	ul. 3-go Maja 8 / A2	05-800 Pruszków	+48 227 383 270
Portugal Teka Portugal S.A.	Estrada da Mota - Apdo 533	3834-909 Ilhavo, Aveiro	+35 1 234 329 500
Romania S.C. Teka Küchentechnik Romania S.R.L.	Sevastopol str., no 24, 5th floor, of. 15	010992 Bucharest Sector 1	+40 212 334 450
Russia Teka Rus LLC	Barklaya str. 6, bld. 3, Barklay plaza center, office 402	121087 Moscow â™™ Russia	+7 4 956 450 064
Singapore Teka Singapore PTE Ltd	Clemenceau Avenue, 83, 01-33/34 UE Square	239920 Singapore	+65 67 342 415
Spain Teka Industrial, S.A.	C/ Cajo,17	39011 Santander	+34 942 355 050
Sweden Intra Mölntorp AB	Säbyvägen, 8	734 93 Kolbäck	+46 22 040 300
Thailand Teka (Thailand) Co. Ltd.	364/8 Sri-Ayuttaya Road, Phayathai, Ratchatavee	10400 Bangkok	+66 -26 424 888
Turkey Teka Teknik Mutfak Aletleri Sanayi Ve	Büyükdere Cad. 24/13	80290 Mecidiyeköy, Istanbul	+90 2 122 883 134
Ukraine Teka Ukraine LLC	86-e, Bozhenko Str .2nd floor,4th entrance	03150 Kyiv	+380 444 960 680
United Arab Emirates Teka Middle East Fze	Building LOB 16, Office 417	P.O. Box 18251 Dubai	+971 48 872 912
United Arab Emirates Teka Küchentechnik U.A.E LLC	Bin Khedia Centre	P.O. Box 35142 Dubai	+971 42 833 047
Venezuela Teka Andina S.A.	Ctra. Petare-Santa Lucia, km 3 (El Limoncito)	1070 Caracas	+58 2 122 912 821
Vietnam TEKA Vietnam Co., Ltd.	803 Dai Minh Convention Tower, 8th Floor	77 Hoang Van Thai, District 7, Ho Chi Minh	+84 854 160 646