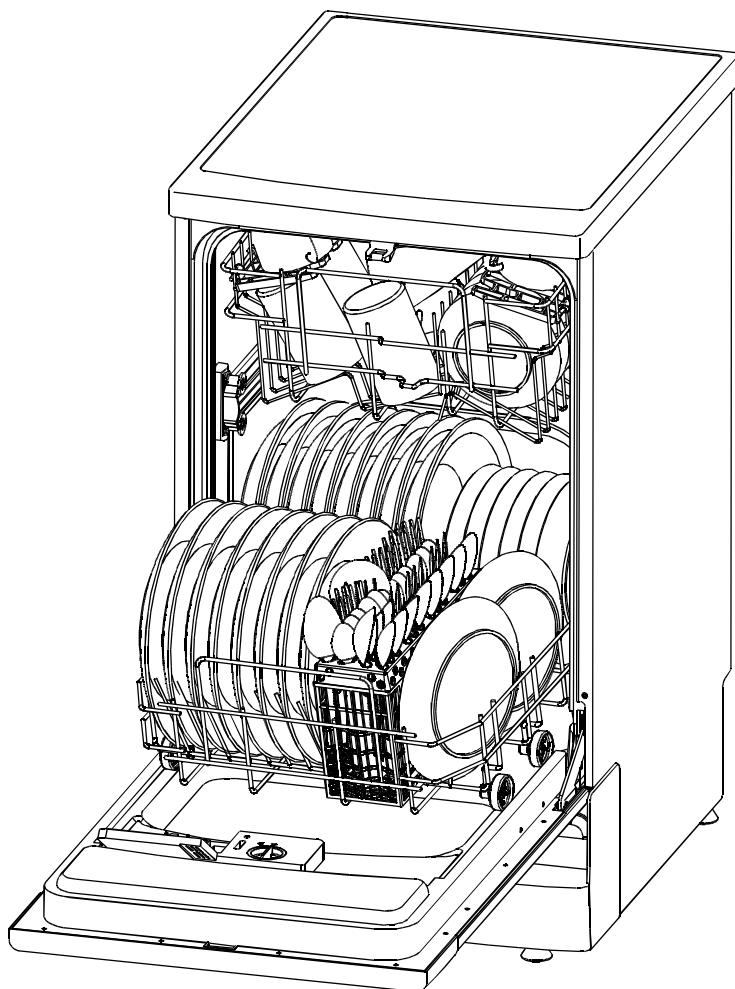




Máquina de lavar loiça

Manual de instruções

LP7 440 BLANCO





Leia este manual

Estimado cliente,

Este aparelho foi projectado unicamente para utilização doméstica e outras utilizações similares tais como:

- Áreas de cozinha em lojas, oficinas e outros ambientes de trabalho semelhantes
- Casas rurais
- Por clientes em Hotéis, motéis e outros tipos de alojamento
- Alojamentos tipo “Quarto e pequeno-almoço”

- Leia atentamente este manual antes de utilizar a máquina de lavar loiça, uma vez que o ajudará a utilizá-la e mantê-la nas devidas condições.
- Conserve-o para futuras consultas.

Entregue-o a posteriores proprietários do aparelho.

Este manual possui secções sobre instruções de segurança, instruções de funcionamento, instruções de instalação e guia para resolução de problemas, etc.



Antes de contactar a Assistência técnica

- Reveja a secção de resolução de problemas que o ajudará a resolver alguns problemas por si mesmo.
- Caso não consiga resolver os problemas, solicite ajuda de técnicos profissionais.



NOTA:

O fabricante, observando uma política de desenvolvimento e actualização constantes do produto, poderá realizar modificações sem aviso prévio.

1) Informação de segurança.....	1
2) Eliminação.....	2
3) Instruções de funcionamento.....	3
Painel de comandos.....	3
Características da máquina.....	3
4) Antes de utilizar pela primeira vez.....	4
A. Depósito de sal.....	4
B. Colocar sal.....	5
C. Colocar abrillantador.....	5
D. Colocar detergente.....	6
5) Carga dos cestos da máquina.....	9
Carga do cesto superior.....	9
Carga do cesto inferior.....	10
Cesto dos talheres.....	11
6) Iniciar um programa de lavagem.....	12
Tabela de ciclos de lavagem.....	12
Ligar o aparelho.....	13
Alterar o programa.....	13
No final do ciclo de lavagem.....	13
7) Manutenção e limpeza.....	14
Sistema de filtragem.....	14
Cuidados com a máquina.....	15
8) Instruções de instalação.....	16
Colocação do aparelho.....	16
Sobre o cabo de alimentação.....	16
Ligação da água.....	17
Iniciar a máquina.....	18
9) Resolução de problemas.....	19
Antes de contactar a assistência técnica.....	19
Códigos de erro.....	20
Informação técnica.....	21

1. INFORMAÇÕES DE SEGURANÇA IMPORTANTES LEIA TODAS AS INSTRUÇÕES ANTES DE UTILIZAR A MÁQUINA

⚠ AVISO!

Ao utilizar a máquina de lavar loiça, siga os cuidados indicados abaixo:



INSTRUÇÕES PARA A LIGAÇÃO À TERRA

Este aparelho deve ser ligado à terra. Em caso de avaria ou falha de energia, a ligação à terra reduzirá o risco de choques eléctricos, fornecendo um caminho de menor resistência eléctrica. Este aparelho está equipado com um cabo de alimentação com um condutor terra e uma ficha de terra. A ficha deverá ser ligada a uma tomada apropriada e ligada à terra de acordo com todas as normas e regulamentos locais.

AVISO! UTILIZAÇÃO CORRECTA

AVISO!

A ligação incorrecta do condutor terra do equipamento pode provocar choques eléctricos. Em caso de dúvidas sobre se o aparelho está devidamente ligado à terra, contacte um electricista qualificado ou a assistência técnica. Não modifique a ficha fornecida com o aparelho, caso não caiba na tomada. Solicite a instalação de uma tomada adequada por parte de um electricista qualificado.

Não sobrecarregue, não se sente nem se ponha em cima da porta ou da gaveta da loiça da máquina de lavar loiça. Não coloque a máquina em funcionamento, a menos que todos os painéis de revestimento estejam devidamente colocados. Abra a porta com cuidado, caso a máquina esteja em funcionamento, há o risco de a água salpicar.

Não coloque objectos pesados nem se apoie na porta quando estiver aberta. O aparelho pode inclinar-se para a frente. Ao colocar loiça na máquina:

1). Coloque as peças pontiagudas para que não danifiquem a junta da porta; 2) Aviso: As facas e outros utensílios pontiagudos devem ser colocados no cesto com a parte pontiaguda virada para baixo ou colocados horizontalmente.

Ao utilizar a máquina, deverá evitar que objectos de plástico entrem em contacto com a resistência (esta instrução só se aplica a máquinas com resistência visível).

Certifique-se de que a gaveta do detergente está vazia após o final do ciclo de lavagem. Não lave artigos de plástico, salvo se forem seguros para a máquina de lavar loiça ou equivalente. No caso de artigos de plástico sem indicação, siga as recomendações do fabricante.

Utilize apenas detergente e aditivos próprios para máquinas de lavar loiça automáticas. Nunca utilize sabão, detergente para a roupa ou para as mãos na máquina de lavar loiça. Mantenha estes produtos fora do alcance das crianças.

Mantenha o detergente e o abrillantador fora do alcance das crianças e mantenha-as afastadas da máquina de lavar loiça quando a porta estiver aberta, uma vez que poderão ainda existir resíduos de detergente no interior. O aparelho não se destina a ser utilizado por pessoas (incluindo crianças) com capacidades físicas, sensoriais ou mentais reduzidas, ou com falta de experiência e conhecimentos, a não ser que tenham recebido formação ou instruções relativamente à utilização do aparelho por parte de uma pessoa responsável pela sua segurança. As crianças devem ser vigiadas para assegurar que não brincam com o aparelho.

Os detergentes para a máquina de lavar loiça são muito alcalinos, podem ser muito perigosos se ingeridos. Evite o contacto com a pele e os olhos e mantenha as crianças afastadas da máquina quando a porta estiver aberta.

A porta não deverá permanecer aberta, uma vez que poderá aumentar o risco de tropeçar.

Se o cabo de alimentação estiver danificado, deverá ser substituído pelo fabricante, assistência técnica ou alguém devidamente qualificado, a fim de evitar acidentes.

Retire a porta do compartimento de lavagem quando retirar uma máquina de lavar loiça antiga ou quando a eliminar.

Elimine adequadamente os materiais da embalagem.

Utilize a máquina de lavar loiça apenas para a função para a qual se destina.

Durante a instalação, o cabo de alimentação não deverá ser excessiva ou perigosamente dobrado ou pisado.

Não danifique os comandos.

O aparelho deverá ser ligado ao fornecimento de água utilizando conjuntos de tubos novos. Não utilize os conjuntos de tubos antigos.

O número máximo de pratos, copos e talheres que podem ser lavados é 9.

A pressão máxima permitida pelo tubo de alimentação é 1 Mpa.

A pressão mínima permitida pelo tubo de alimentação é 0,04 Mpa.

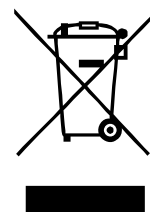
**LEIA E SIGA ESTA INFORMAÇÃO DE SEGURANÇA ATENTAMENTE
CONSERVE ESTAS INSTRUÇÕES**

2. Eliminação

Elimine correctamente o material da embalagem da máquina de lavar loiça.
Todos os materiais da embalagem podem ser reciclados.

As partes de plástico estão marcadas com as abreviaturas internacionais padrão:

- PE----- polietileno
- PS----- poliestireno
- POM - polioximetileno
- PP----- polipropileno
- ABS---- Acrilonitrilo butadieno estireno.



⚠ AVISO

Os materiais da embalagem podem ser perigosos para as crianças!

Elimine os materiais da embalagem e o aparelho num centro de recolha de reciclagem. Antes corte o cabo de alimentação e danifique o dispositivo de fecho da porta.

A embalagem de cartão é fabricada com papel reciclado e deverá ser eliminada num centro de recolha de papel.

Ao garantir a eliminação adequada deste produto, estará a ajudar a evitar potenciais consequências negativas para o ambiente e para a saúde pública, que poderiam derivar de um manuseamento de desperdícios inadequado deste produto.

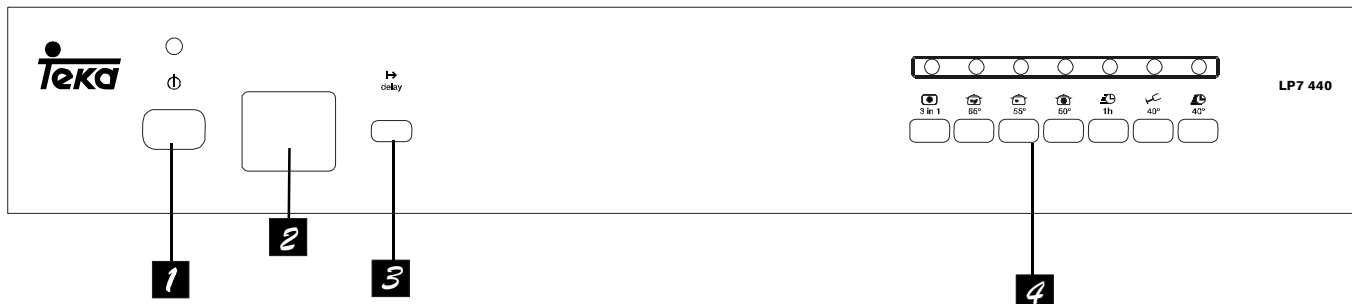
Para obter informações mais detalhadas sobre a reciclagem deste produto, contacte o serviço de eliminação de desperdícios domésticos da sua área.

ELIMINAÇÃO: Não elimine este produto no lixo doméstico.

3. Instruções de funcionamento

! IMPORTANTE Para obter o melhor desempenho da máquina de lavar loiça, leia todas as instruções de funcionamento antes de a utilizar pela primeira vez.

Painel de controlo

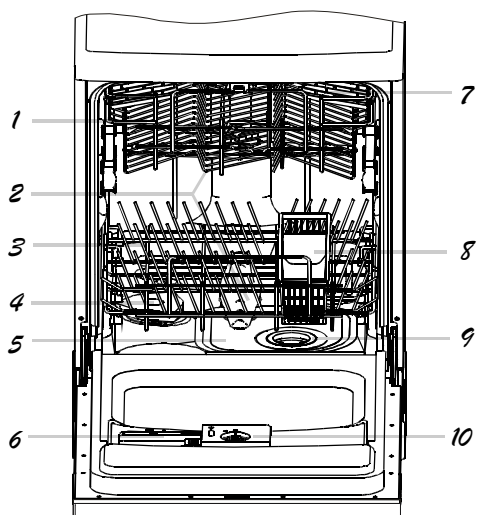


- 1** Botão ON/OFF: para conectar ou desconectar o fornecimento eléctrico à lava-louça.
- 2** Display: mostra tempo de programa restante, programação diferida e códigos de erro.
- 3** Botão de programação diferida: pressione este botão para seleccionar as horas de atraso para o início do programa de lavagem. Pode seleccionar de 1 a 24 horas de atraso. Por cada vez que pressione o botão o tempo de atraso se incrementará uma hora.

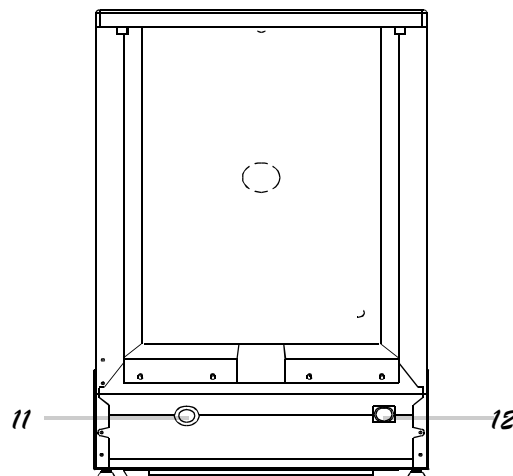
- 4** Botões de programas: para seleccionar um programa de lavagem pressione o botão correspondente.

Características da máquina de lavar loiça

Vista frontal



Vista traseira



- | | | |
|----------------------------|--------------------------------|-----------------------------------------|
| 1 Cesto superior | 5 Filtro principal | 9 Filtro grosso |
| 2 Braços aspersores | 6 Gaveta do detergente | 10 Gaveta do abrillantador |
| 3 Cesto inferior | 7 Suporte para chávenas | 11 Conector da saída de descarga |
| 4 Depósito do sal | 8 Cesto para talheres | 12 Conector do tubo de entrada |

4. Antes de utilizar pela primeira vez

Antes de utilizar a máquina pela primeira vez:

1. Regule o amaciador de água
2. Adicione 1.5kg de sal próprio para máquinas de lavar louça e encha o depósito de sal com água
3. Coloque o abrillantador
4. Coloque o detergente

A. Amaciador de água

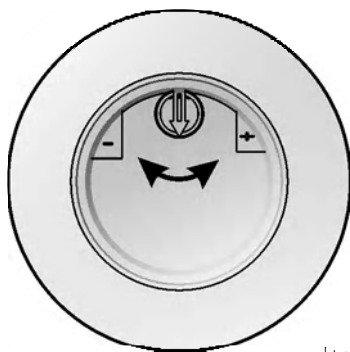
O amaciador de água deve ser regulado manualmente, através do selector de dureza.

O amaciador de água foi concebido para remover minerais e sais da água, que poderia ter um efeito negativo no funcionamento do aparelho. Quanto maior for a concentração de minerais e sais da água, maior será a sua dureza.

O amaciador deverá ser regulado de acordo com a dureza da água da sua área. Os serviços municipais locais poderão indicar-lhe a dureza da água na sua área.

Ajustar o consumo de sal

A máquina de lavar loiça foi concebida para permitir o ajuste da quantidade de sal consumida, com base na dureza da água utilizada. Esta opção tem o intuito de otimizar e personalizar o nível do consumo de sal.



Siga os passos abaixo para ajustar o consumo do sal.

1. Desaperte a tampa do depósito do sal.
2. Existe um anel no depósito com uma seta (consulte a figura ao lado), se necessário, rode o anel para a esquerda desde o sinal “-“ até ao “+”, com base na dureza da água.

Recomenda-se realizar este ajuste de acordo com o seguinte:

GRAU DE DUREZA				Posição do selector	Consumo de sal (gramas/ciclo)	Autonomia (ciclos/1 kg)
°dH	°fH	°Clarke	mmol/l			
0~8	0~14	0~10	0~1.4	/	0	/
8~22	14~39	10~28	1.4~3.9	-	20	50
22~45	39~80	28~56	3.9~8	Mid	40	25
45~60	80~107	56~75	8~11	+	60	16

Nota:1

°dH=1.25 °Clarke=1.78 °fH=0.178mmol/l

°DH: Graus alemães

°fH: Graus franceses

°Clark: Graus ingleses

Nota:2

"/"	Não é necessário acrescentar sal
"-"	Colocar no sinal “-“
"+"	Colocar no sinal “+”
"Mid"	Colocar entre o sinal “-“ e “+”

Contacte os serviços municipais locais para informações sobre a dureza da água da sua área.

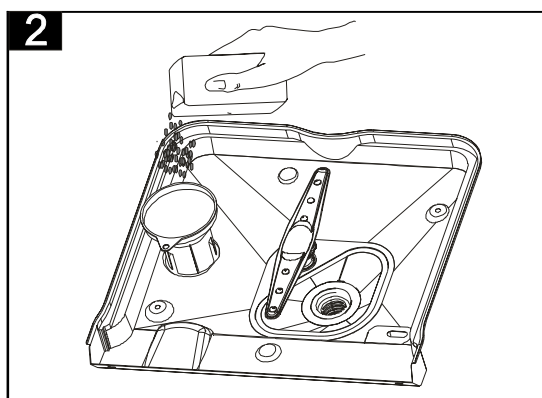
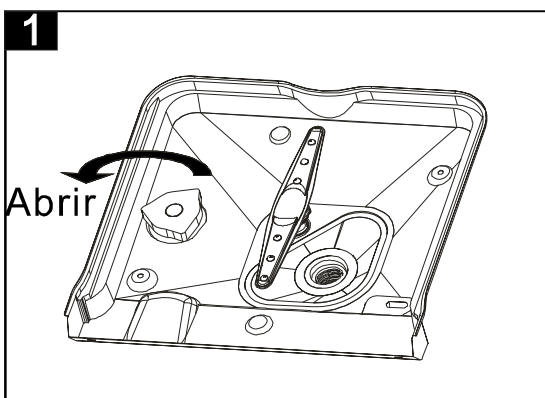
B. Colocar o sal no amaciador

Utilize sempre sal apropriado para máquinas de lavar loiça.

O depósito do sal encontra-se por baixo do cesto inferior e deverá ser enchido conforme se segue:

Advertência!

- Utilize apenas sal concebido especificamente para ser utilizado em máquinas de lavar loiça! Outros tipos de sal impróprios para a máquina de lavar loiça, sobretudo sal de mesa, danificarão o amaciador de água. O fabricante não se responsabiliza por danos resultantes da utilização de sal incorrecto.
- Coloque o sal apenas antes de iniciar um programa de lavagem completo. Isto previne que os grãos de sal ou a água salgada, que poderá entornar, permaneçam no fundo da máquina e causem corrosão.



- Retire o cesto inferior, desapeste e retire a tampa do depósito do sal. (1)
- Coloque o funil e introduza 1.5kg de sal próprio para máquinas de lavar loiça
- Encha o depósito de sal com água. É normal que uma pequena quantidade de água saia de depósito.(2)
- Após encher o depósito, volte a colocar a tampa rodando-a para a direita.
- Normalmente, a luz de aviso do sal desliga-se após 2-6 dias após encher o depósito do sal.
- Deverá iniciar um programa de lavagem imediatamente após introduzir sal no depósito do sal (sugere-se utilizar o programa "Pré-lavagem" ou "rápido"). Caso contrário, o sistema do filtro, a bomba ou outras partes importantes da máquina podem danificar-se pela água salgada. Esta situação não é coberta pela garantia.

! **NOTA:**

- O depósito do sal só deverá ser enchido quando o indicador no painel de comandos se acender. Após encher o depósito, o indicador poderá permanecer aceso, dependendo da forma como o sal se dissolve. Caso a máquina não possua indicador de sal no painel de comandos (alguns modelos), o utilizador poderá calcular quando deverá colocar o sal no amaciador através do número de ciclos realizados pela máquina.
- Caso ocorram derrames de sal, inicie um programa de pré-lavagem ou rápido para remover o sal em excesso.

C. Colocar o abrillantador

Gaveta do abrillantador

O abrillantador é libertado durante o enxaguamento final para prevenir que a água forme pingos na loiça, o que poderia deixar manchas e estrias. Também melhora a secagem, pois permite que a água deslize da loiça. A sua máquina de lavar loiça foi concebida para utilizar abrillantador líquido. A gaveta do abrillantador encontra-se localizada no interior da porta ao lado da gaveta do detergente. Para encher a gaveta, abra a tampa e coloque o abrillantador no distribuidor até o indicador fique totalmente preto. O volume do compartimento do abrillantador é de cerca de 110 ml.

Função do abrillantador

O abrillantador é automaticamente adicionado ao enxaguamento final, garantindo um enxaguamento perfeito e uma secagem sem manchas e estrias.

Advertência!

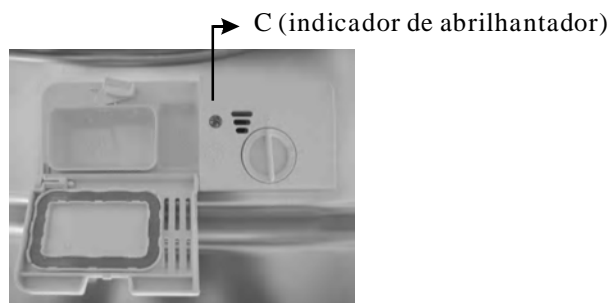
Utilize apenas abrillantadores recomendados para a loiça. Nunca coloque na gaveta do abrillantador outros produtos (por. ex. agentes de limpeza para a máquina de lavar loiça, detergente líquido). Poderá danificar o aparelho.

Quando encher o distribuidor de brilhantador

Caso não exista indicador do brilhantador no painel de comandos, poderá calcular a quantidade a partir da cor do indicador de nível óptico C, localizado junto à tampa. Quando o compartimento do brilhantador se encontra cheio, o indicador fica totalmente preto. O ponto preto do indicador diminui, conforme o brilhantador é usado. Nunca deverá deixar o nível do brilhantador ficar abaixo de ¼.

Conforme o nível de brilhantador diminui, o tamanho do ponto preto no indicador de nível de brilhantador altera-se, como ilustrado abaixo.

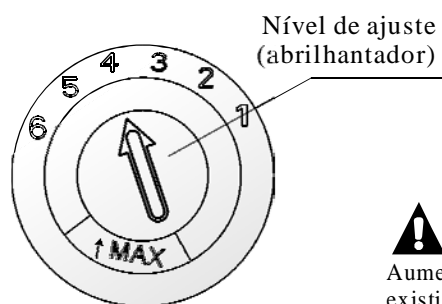
- Cheio
- ◐ ¾ cheio
- ◑ ½ cheio
- ◒ ¼ cheio - deverá encher para evitar manchas
- Vazio



1. Para abrir a gaveta, rode a tampa para a esquerda e retire.
2. Coloque o brilhantador na gaveta tendo o cuidado de não O encher demasiado.
3. Volte a colocar a tampa, inserindo-a alinhada com a seta “abrir” e rode-a para a direita até fechar.

! NOTA: Limpe quaisquer resíduos de brilhantador com um pano absorvente para evitar a formação de demasiada espuma durante a próxima lavagem. Não se esqueça de voltar a colocar a tampa antes de fechar a porta da máquina.

Ajustar o distribuidor de brilhantador



A gaveta do brilhantador possui seis ou quatro níveis. Comece sempre com o distribuidor no nível “4”. Caso a loiça apresente manchas e não esteja correctamente seca, aumente o nível do distribuidor de brilhantador, levantando a tampa e a gaveta do selector para o “5”. Se a loiça ainda não estiver correctamente seca ou apresentar manchas, ajuste o selector para o nível seguinte, até a loiça ficar sem manchas. O nível recomendado é o “4”. (O valor de fábrica é o “4”.)

! NOTA:

Aumente a dose se existirem pingos de água ou manchas na loiça após a lavagem. Reduza-a se existirem manchas esbranquiçadas e pegajosas na loiça ou uma película azulada nas peças de vidro ou nas lâminas das facas.

D. Detergente

Os detergentes, assim como os seus ingredientes químicos, são necessários para remover, eliminar e drenar a sujidade da máquina. A maioria dos detergentes comerciais é adequada para este fim.

Detergentes

Existem 3 tipos de detergentes

1. Com fosfato e cloro
2. Com fosfato e sem cloro
3. Sem fosfato e sem cloro

Normalmente, os novos detergentes em pó não têm fosfatos, por isso, não amaciam a água. Neste caso, recomenda-se encher o depósito do sal com sal, mesmo que a dureza da água seja de apenas 6 dH. No caso de águas duras, se forem utilizados detergentes sem fosfatos, é normal surgirem manchas brancas na loiça e peças de vidro. Neste caso, adicione mais detergente para obter melhores resultados. Detergentes sem cloro têm pouco efeito branqueador. Manchas fortes e coloridas não serão totalmente removidas. Neste caso, utilize um programa com uma temperatura mais elevada.

Detergentes concentrados

Estes detergentes podem ser divididos em dois tipos básicos, com base na sua composição química:

- Detergentes convencionais, alcalinos com componentes cáusticos
- Detergentes de baixa concentração alcalina e enzimas naturais

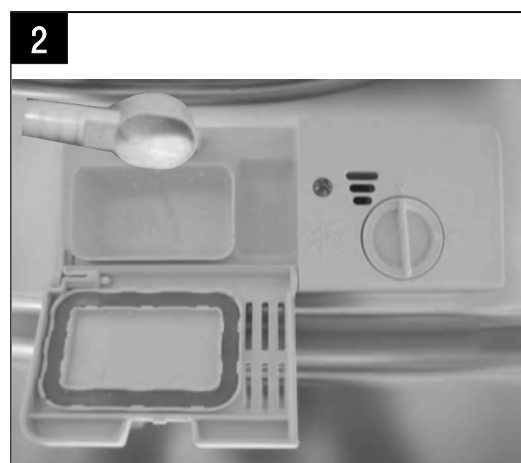
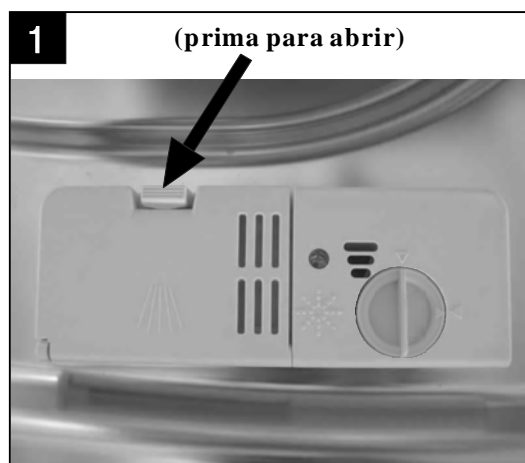
Detergentes em pastilhas

Detergentes em pastilhas de diferentes marcas dissolvem a diferentes velocidades. Por este motivo, alguns detergentes em pastilhas não se dissolvem e não desenvolvem totalmente a sua acção de limpeza durante os programas curtos. Utilize programas longos ao utilizar detergente em pastilhas, para garantir a remoção de todos os resíduos do detergente.

Gaveta do detergente

O distribuidor deverá ser enchido antes do início de cada ciclo de lavagem, seguindo as instruções fornecidas na tabela de ciclos de lavagem. A sua máquina de lavar loiça utiliza menos detergente e abrilhantador do que as máquinas de lavar loiça convencionais. Normalmente, uma colher de sopa de detergente é suficiente para uma carga normal. Peças mais sujas necessitam de mais detergente. Adicione sempre o detergente momentos antes de iniciar a lavagem, caso contrário este poderá humidificar e não dissolver adequadamente.

Quantidade de detergente a utilizar



! **NOTA:**

Se a tampa estiver fechada: prima o botão para a soltar. A tampa abre-se.
Adicione sempre o detergente momentos antes de iniciar cada ciclo de lavagem.
Utilize apenas detergentes recomendados para a máquina de lavar loiça.

! **AVISO!** O detergente para a máquina de lavar loiça pode ter agentes corrosivos! Mantenha-o fora do alcance das crianças.

Utilização correcta do detergente

Utilize apenas detergente fabricado especificamente para ser utilizado na máquina de lavar loiça. Mantenha o seu detergente num local seco.

Coloque apenas o detergente em pó na gaveta no momento da lavagem.

Colocar o detergente

Coloque o detergente na gaveta.

A marca indica os níveis das doses, como ilustrado à direita.

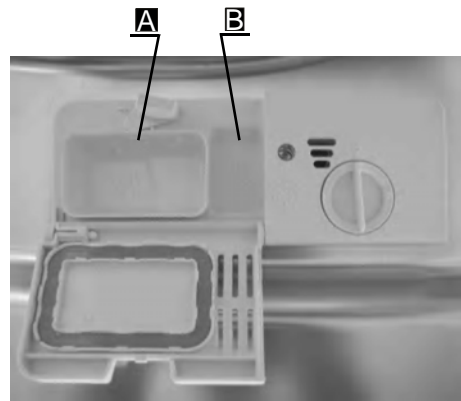
A No compartimento do detergente para o ciclo principal de lavagem, “MIN” significa aproximadamente 20 g de detergente.

B No compartimento do detergente para o ciclo de pré-lavagem, representa aproximadamente 5 g de detergente.

Consulte as dosagens do fabricante e as recomendações de conservação indicadas na embalagem do detergente.

Feche a tampa e prima até fechar com um estalido.

Se a loiça estiver muito suja, coloque detergente adicional no compartimento para o ciclo de pré-lavagem. Este detergente terá efeito durante a fase de pré-lavagem.



! *NOTA:*

- Na última página encontrará informações sobre a quantidade de detergente a utilizar num programa individual.
- Os valores podem variar de acordo com o nível de sujidade e a dureza da água.
- Consulte as recomendações do fabricante na embalagem do detergente.

5. Carga dos cestos da máquina

Siga as seguintes orientações, para óptimos desempenhos da máquina de lavar loiça. As características e o aspecto dos cestos podem variar consoante o modelo.

Cuidados antes ou após carregar os cestos da máquina

Retire eventuais restos de comida. Amoleça os restos de comida queimados das panelas.

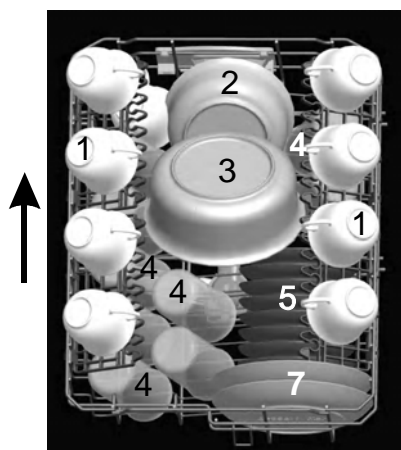
Não é necessário enxaguar a loiça.

Coloque os objectos na máquina de lavar loiça do seguinte modo:

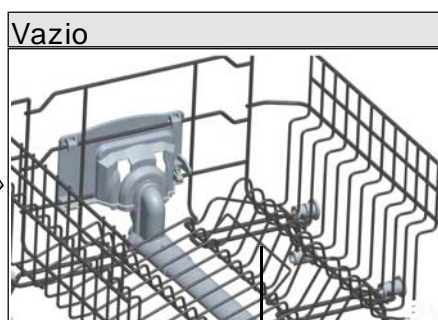
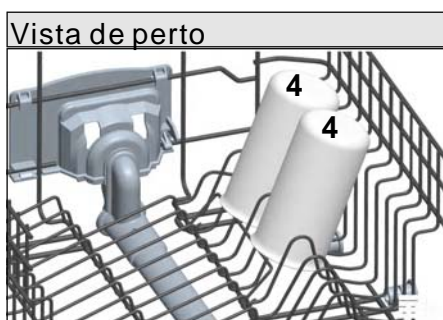
1. Objectos como chávenas, copos, tachos/panelas, etc., virados para baixo.
 2. Objectos curvados, ou com cavidades, devem ser carregados lateralmente para que a água possa escorrer.
 3. Todos os utensílios devem ser colocados de forma segura para não tombar.
 4. Todos os utensílios devem ser colocados para que os braços aspersores possam rodar livremente durante a lavagem.
- Objectos muito pequenos não devem ser lavados na máquina de lavar loiça, uma vez que podem cair dos cestos.

Carga do cesto superior

O cesto superior foi concebido para suportar loiça delicada e leve como copos, chávenas de café, chávenas de chá e pires, assim como pratos, tigelas pequenas e tachos de pouca profundidade (desde que não estejam demasiado sujos). Coloque a loiça de forma que não seja movida pelos jactos de água.



- 1 Chávena
- 2 Taças Pequenas
- 3 Taças Grandes
- 4 Copos
- 5 Pires
- 6 Tigelas
- 7 Pratos de sobremesa



Fixação inferior

Atenção: Para que os copos não se movam durante a lavagem, posicione a fixação inferior de acordo com a imagem superior.

Ajustando a cesta superior

A cesta superior é para louça mais delicada como copos, chávenas de café e chá, pequenos pratos, ou tigelas pouco profundas (caso não estejam muito sujas)

Coloque os copos e pratos para que não se possam virar com o efeito dos jactos de água. Coloque sempre os copos, taças ou tigelas com a abertura para baixo.

A cesta superior é ajustável em altura. Existem 2 posições: alta e baixa para a cesta superior. Desta forma permite a lavagem de pratos de diferentes alturas na cesta inferior.

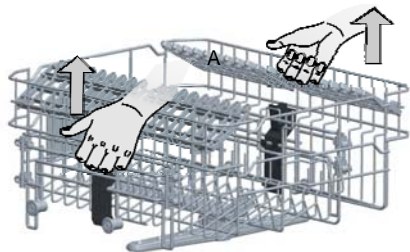
O utilizador pode elevar a cesta superior pressionando a alavanca. Também é assim que deve proceder para a baixar.

Recipientes grandes, talheres de servir, tenazes para salada e facas, devem ser colocados na prateleira para talheres para evitar que impeçam a rotação dos braços aspersores.

Se não for utilizar a prateleira para talheres deve dobrá-la na posição inferior.

Para ajustar a altura, coloque as estantes para talheres até acima, coloque a cesta superior à altura desejada e coloque a prateleira na posição adequada.

POSIÇÃO 1: Posição inferior



Puxe até acima dos lados direito e esquerdo até à posição 2.

POSIÇÃO 2: Posição superior



Pressione as alavancas de ajuste para baixar a cesta até à posição 1

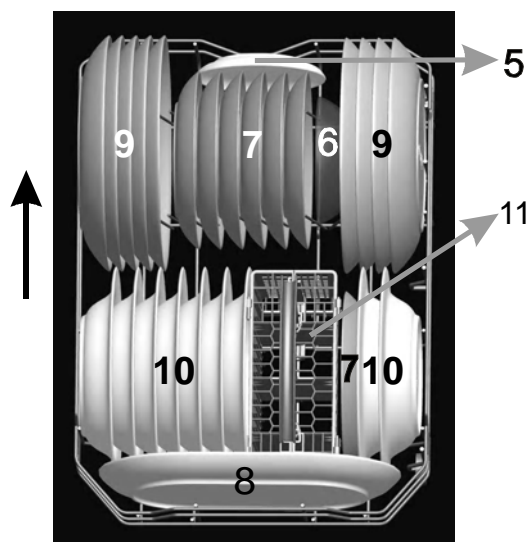
Carga do cesto inferior

Recomendamos que coloque no cesto inferior os objectos maiores que sejam mais difíceis de limpar: tachos, panelas, tampas, travessas e tigelas, como indicado na figura. É preferível colocar as travessas e as tampas na parte lateral das prateleiras para não bloquear a rotação do braço aspersor superior.

Tachos, tigelas, etc., devem ser sempre colocados virados para baixo.

Tachos fundos podem ser inclinados para que a água escorra.

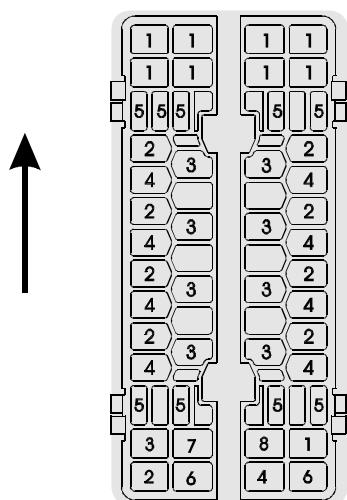
O cesto inferior permite dobrar os suportes para baixo para colocar mais tachos e panelas ou maiores.



- 5 Pires
- 6 Tigelas
- 7 Travessas
- 8 Pratos Rasos
- 9 Pratos da sopa
- 10 Pratos de Sobremesa
- 11 Cesto para Talheres

Cesto para talheres

Os talheres devem ser colocados no cesto dos talheres com os cabos virados para baixo. Se a prateleira tiver compartimentos laterais, as colheres devem colocadas separadamente nas aberturas para o efeito. Os utensílios compridos devem ser colocados na horizontal, na parte frontal do cesto superior, como apresentado na imagem.



- | | | | |
|---|-----------------------|---|--------------------|
| 1 | Garfos | 5 | Facas |
| 2 | Colheres de Sopa | 6 | Colheres de Servir |
| 3 | Colheres de Sobremesa | 7 | Colheres de Molhos |
| 4 | Colheres de Chá | 8 | Garfo de Servir |

⚠ AVISO!



- Não deixe nenhum objecto prolongar-se para a parte inferior. As facas e outros utensílios pontiagudos devem ser colocados no cesto com a parte pontiaguda para baixo ou colocados horizontalmente.
- Coloque sempre os objectos pontiagudos com a parte pontiaguda virada para baixo!

Para lavar na máquina os seguintes talheres/loija

Não adequados

- Talheres com cabos de madeira ou marfim
- Objectos de plástico que não sejam resistentes ao calor
- Talheres antigos com partes coladas que não sejam resistentes à temperatura
- Talheres ou loiça unidos
- Objectos em estanho ou cobre
- Copos de cristal
- Objectos de aço inoxidável sujeitos a enferrujarem
- Travessas de madeira
- Objectos de fibras sintéticas

NOTA:

Não coloque objectos sujos com cinza de cigarro, cera de velas, verniz ou tinta.
Caso compre loiça nova, certifique-se de que é adequada para a máquina de lavar loiça.

NOTA:

Não encha demasiado a máquina de lavar loiça. Só existe espaço para 9 pratos normais. Não coloque loiça que não seja adequada para a máquina de lavar loiça. Isto é importante para garantir óptimos resultados e um consumo de energia razoável.

Colocar talheres e pratos

- Antes de colocar os pratos:
Retire os restos de maiores dimensões.
Amoleça os restos de comida queimados das panelas.

Ao colocar os pratos e talheres:




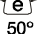



Os pratos e talheres não deverão impedir a rotação dos braços aspersores.
Coloque objectos côncavos como chávenas, copos, panelas, etc., com a abertura virada para baixo para que a água não fique armazenada no fundo.

⚠ AVISO!

É perigoso abrir a porta durante a lavagem, a água quente pode salpicar. A porta não deverá permanecer aberta, uma vez que poderá aumentar o risco de tropeçar.

6. Iniciar um programa de lavagem

Tabela de ciclos de lavagem

Programa	Informação ciclo seleccionado	Descrição do ciclo	Detergente	Duração (min)	Consumo (kWh)	Água (l)	Abrilhantador
 3 in 1	Para louça com sujidade normal, utilização de pastilhas com detergentes combinados	Pré-lavagem(50°C) Lavagem(55°C) Enxaguamento Enxaguamento(65°C) Secagem	3 em 1	150	1.08	13.5	
 65° Intensivo Plus	Para os objectos muito sujos como panelas e pratos com restos de comida.	Pré-lavagem(50°C) Lavagem (65 °C) Enxaguamento Enxaguamento (55 °C) Secagem	4/23 g.	120	1.13	16.0	★
 55° Normal	Para louça com sujidade normal como panelas, pratos, copos e panelas pouco sujas.	Pré-lavagem(50 °C) Lavagem (55 °C) Enxaguamento Enxaguamento(65 °C) Secagem	4/23 g.	155	1.09	13.0	★
 50° ECO (EN 50242)	Este é o programa standard e é indicado para a lavagem de louça com sujidade normal, sendo o programa mais eficiente em termos de consumo combinado de água e energia.	Pré-lavagem Lavagem(50 °C) Enxaguamento (60 °C) Secagem	4/23 g.	160	0.77	10.5	★
 1h 1 Hora	Para louça com sujidade e que não necessite de uma secagem eficiente	Lavagem(60°C) Enxaguamento Enxaguamento (50 °C) Secagem	27 g.	60	0.77	10.0	★
 40° Cristais	Para louça delicada pouco suja como copos, vidro e porcelana	Pré-lavagem Lavagem(40°C) Enxaguamento Enxaguamento(60°C) Secagem	15 g.	95	0.71	13.0	
 40° Rápido	Uma lavagem breve para louça pouco suja que não precise de ser seca	Lavagem (40 °C) Enxaguamento Enxaguamento (40°C)	15 g.	30	0.50	9.0	

⚠ NOTA:

- Este programa é um ciclo de ensaio. Indicações sobre a homologação da Norma EN 50242:
- Capacidade: serviço para 9 pessoas
 - Posição do cesto superior: rodas superiores nos rails
 - Posições do abrillantador: 6
 - Consumo em off-mode: 0W
on-mode: 0.75W

Ligar a máquina de lavar louça

- 1-Extraia os cestos superior e inferior, coloque os talheres e empurre-os novamente para dentro. Recomendamos que que carregue primeiro o cesto inferior e de seguida o superior (consulte o capítulo "Carga dos cestos")
- 2-Adicione o detergente (Consulte o capítulo "Colocar detergente")
- 3-Insira a ficha na tomada. A tensão é de 220-240 V, 50HZ, 10A. Verifique que a torneira da água está completamente aberta.
- 4-Fecher a porta da máquina e seleccione o programa de desejado pressionando o botão correspondente. Esta iniciará o funcionamento decorridos 3 segundos.

Alteração de programa

Pode alterar o programa de lavagem quando a máquina iniciou o programa à pouco tempo. De Outro modo o detergente já poderá ter sido libertado no interior da máquina e esta já ter realizado a descarga da água de lavagem. Neste caso, a gaveta de detergente novamente enchida (consulte o capítulo "Colocar detergente")

Há duas formas de alterar o programa:

1. Pressione o botão do programa que está em funcionamento cerca de 3 segundos para o cancelar, de seguida seleccione o botão do programa que deseja, o qual iniciará 10 segundos depois.
2. Pressione o botão do programa desejado (excepto o botão do programa que estava a funcionar) mais de 3 segundos para alterar o programa, o qual iniciará 10 segundos depois.

Se abrir a porta da máquina durante o seu funcionamento, esta fará uma pausa. Quando fechar a porta, iniciará o funcionamento, decorridos 10 segundos. Os pilotos indicadores dos programas mostram o estado da máquina

- a-Todos os indicadores de programa acesos: a máquina está em stand-by
- b-Um dos indicadores do programa ilumina-se: máquina em pausa,
- c-Um dos indicadores de programa intermitente: máquina em funcionamento.
- d-Se algum dos indicadores começar a piscar rapidamente: máquina com erro.

Esqueceu-se de adicionar louça?

Poderá adicionar loiça a qualquer altura antes de a gaveta do detergente abrir.

- 1** Abra ligeiramente a porta para parar a lavagem.
- 2** Quando os braços aspersores pararem de funcionar, abra a porta totalmente.
- 3** Coloque a loiça esquecida.
- 4** Feche a porta. A máquina iniciará o funcionamento novamente após 10 segundos.

No final do ciclo de lavagem

Quando o ciclo de lavagem terminar, soa um sinal sonoro durante 8 segundos e a máquina pára. Desligue o aparelho com o botão ON/OFF, desligue o fornecimento de água e abra a porta da máquina. Aguarde alguns minutos antes de retirar a loiça, pois ainda está quente sendo mais susceptível a quebras. Permite também que a loiça seque melhor.

■ Desligue a máquina de lavar loiça

O programa terá terminado apenas se surgir um 0 no visor digital (tempo restante do programa).

1. Desligue a máquina de lavar loiça premindo o botão ON/OFF.
2. Feche a torneira da água.

■ Abra a porta com cuidado.

A loiça quente é sensível a quebras. Deverá permitir que a loiça arrefeça durante 15 minutos antes de a retirar da máquina.

Abra a porta da máquina, deixe-a entreaberta e aguarde alguns minutos antes de retirar a loiça. Deste modo, a loiça arrefecerá e os resultados de secagem serão melhores.

■ Descarregue a máquina de lavar loiça

É normal que a máquina esteja molhada no interior.

Esvazie primeiro o cesto inferior e posteriormente o superior. Isto evitará que as gotas de água do cesto superior molhem a loiça do cesto inferior.



AVISO!

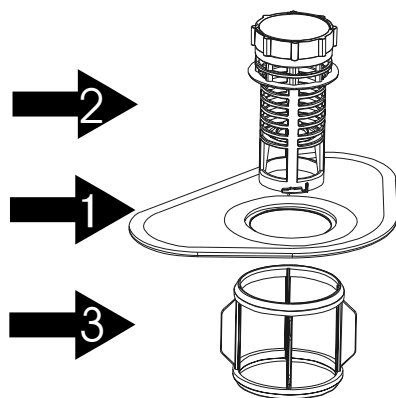
É perigoso abrir a porta durante a lavagem, a água quente pode salpicar.

7. Manutenção e limpeza

Sistema do filtro

O filtro previne que resíduos grandes de alimentos ou outros objectos entrem no interior da bomba. Os resíduos poderão bloquear o filtro, devendo por isso serem removidos.

O sistema do filtro é formado por um filtro cilíndrico, um plano e um microfiltro



Filtro plano **1**

A comida e resíduos presos neste filtro são pulverizados por um jacto especial no braço aspersor inferior e escoados pelo tubo de descarga.

Filtro cilíndrico **2**

Resíduos maiores como pedaços de ossos ou vidro que poderiam bloquear o tubo de descarga ficam presos neste filtro. Para retirar estes resíduos, aperte ligeiramente a tampa na parte superior do filtro e levante-a.

Microfiltro **3**

Este filtro retém os resíduos na área da bomba e previne que voltem para os pratos durante o ciclo de lavagem.

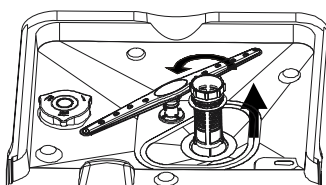
Montagem do filtro

O filtro remove eficazmente os resíduos dos alimentos da água de lavagem, permitindo que esta seja reciclada durante o ciclo. Para melhores desempenhos e resultados, o filtro deverá ser limpo regularmente. Por este motivo, deve retirar os resíduos maiores de alimentos presos no filtro após cada ciclo de lavagem, enxaguando o filtro semicircular e em forma de copo e colocando-o sob água corrente. Para retirar o dispositivo do filtro puxe a pega do copo em sentido ascendente.

⚠ AVISO!

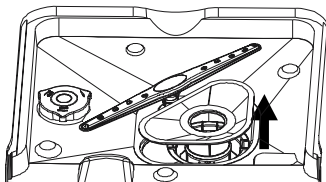
- A máquina de lavar loiça não deverá ser utilizada sem os filtros.
- A colocação incorrecta do filtro poderá reduzir o nível de desempenho da máquina e danificar a loiça e os utensílios.

1



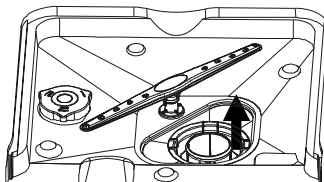
Passo 1: Rode o filtro para a esquerda e levante-o.

2



Passo 2: Levante o filtro plano.

3



Passo 3: Levante o microfiltro.



NOTA: Seguir este procedimento desde o passo 1 ao passo 3 remove o sistema do filtro. Seguir este procedimento desde o passo 3 ao passo 1 coloca o sistema do filtro.

Observações:

- Verifique se os filtros não estão obstruídos após cada utilização da máquina de lavar loiça.
- Desaperte o filtro grosso para retirar o sistema do filtro. Retire eventuais restos de comida e lave os filtros sob água corrente.

! NOTA: O conjunto do filtro deverá ser limpo uma vez por semana.

Limpeza do filtro

Utilize uma escova limpa para limpar o filtro cilíndrico e o microfiltro. Volte a montar as peças do filtro como apresentado nas imagens da última página e coloque o conjunto todo na máquina, colocando-o no respectivo lugar.

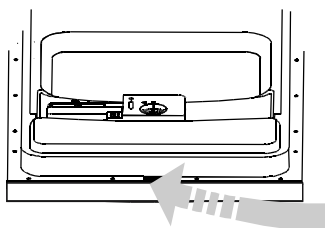
! AVISO!

Limpe os filtros cuidadosamente, caso contrário poderá danificá-los comprometendo o desempenho da máquina.

Cuidados com a máquina

O painel de comandos poderá ser limpo com um pano ligeiramente húmido. Após a limpeza seque cuidadosamente. Na parte exterior utilize produtos próprios. Nunca utilize objectos pontiagudos, esfregões de aço ou produtos de limpeza abrasivos na máquina de lavar loiça.

Limpeza da porta



Utilize apenas um pano macio humedecido em água morna para limpar a borda da porta. Para evitar que a água entre no bloqueio da porta e nos componentes eléctricos, não utilize sprays na limpeza.

! AVISO!

- Nunca utilize sprays de limpeza para limpar o painel da porta, uma vez que poderá danificar o bloqueio da porta e os componentes eléctricos.
- Não deverá utilizar agentes abrasivos ou alguns tipos de papel de cozinha, uma vez que poderá riscar ou deixar manchas na superfície de aço inoxidável.

Protecção contra congelamento

Tome medidas de protecção contra congelamento durante o Inverno. Após todos os ciclos de lavagem, proceda do seguinte modo:

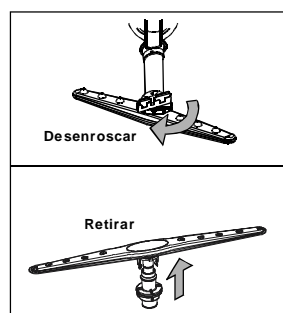
1. Desligue a máquina de lavar loiça da rede eléctrica.
2. Desligue o fornecimento de água e retire o tubo de alimentação da torneira.
3. Retire a água do tubo de alimentação e da torneira
4. Volte a colocar o tubo de alimentação na torneira.
5. Retire o filtro na parte inferior do tubo e utilize uma esponja para absorver a água na bomba.

! NOTA: Se a máquina de lavar loiça não funcionar por causa do gelo, contacte a assistência técnica.

Limpeza dos braços aspersores

É necessário limpar os braços aspersores regularmente para remover a acumulação de calcário da água dura e prevenir o bloqueio dos jactos dos braços aspersores e suportes

Recomenda-se a utilização de uma escova suave para limpar os orifícios dos braços aspersores para garantir um bom funcionamento.



Como manter a máquina de lavar loiça em bom funcionamento

■ Após todas as lavagens

Após todas as lavagens, desligue o fornecimento de água ao aparelho e deixe a porta ligeiramente aberta para que a humidade e os odores não permaneçam no interior.

■ Retirar a ficha

Antes da limpeza ou de proceder à manutenção, retire sempre a ficha da tomada.

■ Não utilizar solventes ou produtos de limpeza abrasivos

Para limpar o exterior e as partes em borracha da máquina, não utilize solventes ou produtos de limpeza abrasivos. Utilize apenas um pano humedecido em água e sabão. Para remover manchas da superfície do interior, utilize um pano humedecido em água ou um produto de limpeza específico para máquinas de lavar loiça.

■ Quando a máquina não for utilizada durante longos períodos de tempo

Recomenda-se realizar um ciclo de lavagem com a máquina vazia. De seguida retire a ficha da tomada, desligar o fornecimento de água e deixar a porta do aparelho ligeiramente aberta. Isto ajudará as juntas da porta a durar mais tempo e a prevenir que se formem odores no interior do aparelho.

■ Movimentar o aparelho

Caso o aparelho seja movido, tente mantê-lo na posição vertical. Caso seja absolutamente necessário, poderá ser colocado com a parte traseira no chão.

■ Juntas

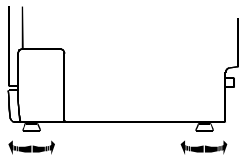
Um dos factores da formação de odores na máquina de lavar loiça são os restos de alimentos nas juntas. Limpar periodicamente com uma esponja húmida previne que tal ocorra.

8. Instruções de instalação

Colocação do aparelho

Coloque o aparelho no local desejado. A parte traseira deverá ficar encostada a uma parede e as laterais a armários ou paredes. A máquina de lavar loiça encontra-se equipada com tubos para o fornecimento e descarga da água que podem ser colocados quer à direita, quer à esquerda para facilitar a instalação.

Nivelar o aparelho.



Quando o aparelho for nivelado, a altura pode ser alterada ajustando o nível dos pés. Em qualquer caso, o aparelho não deverá ficar inclinado mais do que 2°.

Sobre o cabo de alimentação

▲ AVISO!

- Por questões de segurança:
- NÃO UTILIZE UMA EXTENSÃO OU UM ADAPTADOR COM ESTE APARELHO.
 - NÃO DEVERÁ, EM NENHUMA CIRCUNSTÂNCIA, CORTAR OU RETIRAR A LIGAÇÃO À TERRA DO CABO DE ALIMENTAÇÃO.

Requisitos eléctricos

Consulte a chapa de características para informações sobre a tensão e ligue a máquina a uma tomada apropriada. Utilize o fusível de 10 A recomendado ou o disjuntor recomendado e providencie um circuito separado para este aparelho.

Ligação eléctrica

▲ Certifique-se de que existe uma ligação à terra adequada antes da utilização.

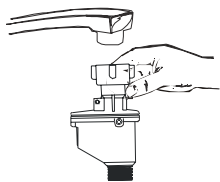
Certifique-se de que a tensão e frequência correspondem às da chapa de características. Introduza apenas a ficha numa tomada eléctrica devidamente ligada à terra. Caso a tomada eléctrica à qual o aparelho deverá ser ligado não seja adequada para a ficha, substitua a ficha em vez de utilizar um adaptador, uma vez que poderá causar sobreaquecimentos e incêndios.



INSTRUÇÕES PARA A LIGAÇÃO À TERRA

- Este aparelho deve ser ligado à terra. Em caso de avaria ou falha de energia, a ligação à terra reduzirá o risco de choques eléctricos, fornecendo um caminho de menor resistência eléctrica. Este aparelho está equipado com um cabo de alimentação com um condutor terra e uma ficha terra. A ficha deverá ser ligada a uma tomada apropriada, instalada e ligada à terra de acordo com todas as normas e regulamentos locais.

Como ligar o tubo de admissão de segurança



O aparelho deve ser ligado à rede hídrica com tubos flexíveis novos, enquanto os tubos velhos não devem ser reutilizados.

A pressão da água deve estar incluída entre 0,04 MPa e 1 Mpa. Se a pressão descer abaixo do mínimo, contacte o nosso Serviço de Assistência.

- 1 Extrair totalmente os tubos de admissão do compartimento que se encontra na parte traseira da máquina de lavar louça.
- 2 Apertar os parafusos do tubo de admissão de segurança na torneira com rosca 3/4.
- 3 Antes de ligar a máquina de lavar louça, abra completamente o fornecimento de água.

TUBO DE ADMISSÃO DE SEGURANÇA

O tubo de admissão de segurança possui paredes duplas. O sistema de intervenção garante a interrupção do fluxo hídrico no caso de quebra do tubo de entrada e no caso em que o espaço entre o tubo de entrada e o tubo ondulado externo se encha de água.

▲ AVISO!

Se um tubo ligado a um dispositivo de aspersão na banca for instalado no mesmo conduto hídrico da máquina de lavar louça, haverá perigo de estourar. Se sua banca de cozinha dispor de um dispositivo deste tipo, recomendamos que desligue o tubo e insira a tampa no furo.

Como desligar o tubo de admissão de segurança

- 1 Feche a torneira da água.
- 2 Reduza a pressão da água carregando no botão de descarga da pressão. Uma menor pressão irá proteger a si próprio e ao inteiro local de eventuais fortes esguichos.
- 3 Desatarraxe o tubo de admissão de segurança da torneira.

Ligação da entrada de água fria

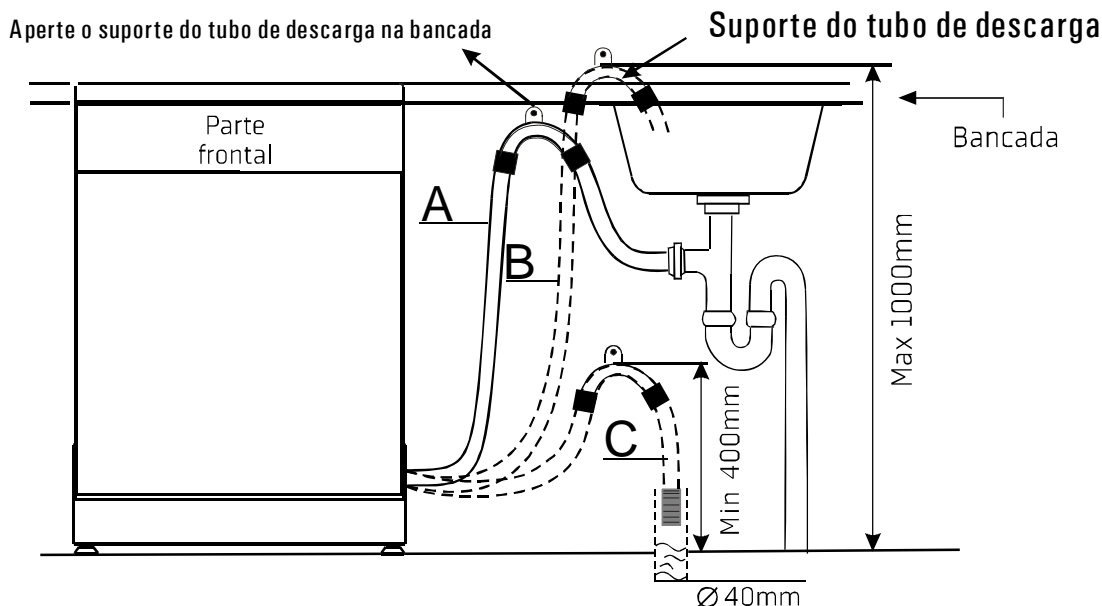
Ligue o tubo de alimentação da água fria a uma união roscada de 3/4", certificando-se de que está bem apertado.

Se os tubos da água forem novos ou não tiverem sido utilizados durante um longo período de tempo, deixe correr a água até sair límpida e isenta de impurezas. Sem esta precaução, corre o risco de obstruir a entrada de água, danificando o electrodoméstico.

Ligação ao tubo de descarga

Introduza o tubo de descarga na saída do esgoto com um diâmetro mínimo de 4 cm ou coloque-o no lava-louças, certificando-se que não fica dobrado. Utilize o suporte de plástico especial fornecido com o aparelho. A extremidade livre do tubo deverá estar a uma altura entre 40 e 100 cm e não deverá ser imersa em água.

COLOCAÇÃO DO TUBO DE DESCARGA NAS POSIÇÕES A, B OU C



Saída de água

Ligue o tubo de descarga da água. Este tubo deverá ser correctamente colocado para evitar fugas de água. Certifique-se de que o tubo de alimentação de água não está dobrado ou torcido.

Tubo de extensão

Caso necessite de prolongar o tubo de descarga, certifique-se de que utiliza um tubo de descarga similar. Não deverá ser superior a 4 metros; caso contrário o efeito de limpeza da máquina poderá ser reduzido.

Ligação ao sifão

A ligação de descarga deverá estar a uma altura entre 40 cm (mínimo) e 100 cm (máximo) desde a base inferior da máquina. O tubo de descarga da água deverá ser fixo com uma abraçadeira.

Iniciar a máquina de lavar loiça

Deverá realizar as seguintes verificações antes de iniciar a máquina.

1. Se a máquina está nivelada e fixa adequadamente
2. Se a torneira está aberta
3. Se não há fugas de água na tubagem e na ligação da água.
4. Se os fios estão bem ligados
5. Se a alimentação eléctrica está ligada
6. Se os tubos de entrada e descarga não estão torcidos
7. Todos os materiais da embalagem e folhetos devem ser removidos do interior da máquina.



Advertência: Após a instalação, conserve este manual.

O conteúdo deste manual é muito útil para o utilizador.

9. Resolução de problemas

Antes de contactar o Serviço de Assistência Técnica

Consulte as seguintes tabelas antes de contactar a Assistência Técnica



Problema	Causa provável	Solução
A máquina de lavar louça não funciona	O fusível está queimado ou o disjuntor disparou.	Substitua o fusível ou reative o disjuntor. Desligue outros aparelhos que possam estar ligados ao mesmo circuito da máquina de lavar louça.
	A alimentação eléctrica está desligada.	Certifique-se de que a máquina de lavar louça está ligada e a porta está fechada de forma segura. Certifique-se de que a ficha do cabo de alimentação foi introduzida correctamente na tomada de parede.
	A pressão da água é baixa.	Certifique-se de que o sistema de abastecimento de água está correctamente ligado e a torneira está aberta.
A bomba de descarga não pára	Transbordamento	O sistema foi concebido para detectar eventuais transbordamentos. Neste caso, pára a bomba de circulação e activa a bomba de escoamento.
Ruído	É normal ouvir-se ruído.	O ruído provém da acção de trituração dos restos macios de comida e da abertura da tampa do detergente.
	Os objectos não estão bem seguros no interior do cesto ou caiu um objecto de pequenas dimensões no cesto.	Certifique-se de que todos os objectos estão bem seguros no interior do cesto.
	O motor emite um ruído.	A máquina de lavar louça não foi utilizada com regularidade. Se não a utilizar com frequência, não se esqueça de a utilizar, pelo menos, uma vez por semana para manter as juntas de vedação húmidas.
Presença de espuma na cuba	O detergente não é apropriado.	Para evitar a formação de espuma, utilize unicamente detergente específico para máquinas de lavar louça. Na eventualidade de isto acontecer, abra a máquina e deixe que a espuma se evapore. Adicione cerca de 4 litros de água fria na cuba. Feche e bloqueie a porta da máquina de lavar louça. Em seguida, inicie o ciclo de enxaguamento para escoar a água. Se necessário, repita a operação.
	Foi derramado abrillantador.	Seque sempre imediatamente os derrames de abrillantador.
Interior da cuba manchado	Foi utilizado um detergente com corantes.	Certifique-se de que o detergente não contém corantes.
A louça não secou	O compartimento do abrillantador está vazio.	Certifique-se de que o compartimento do abrillantador está cheio.
	O programa não é apropriado.	Selecione um programa mais forte.
Os pratos e os talheres não estão lavados	O cesto não foi carregado correctamente.	Certifique-se de que o compartimento do detergente e os braços aspersores não ficam obstruídos por objectos de grandes dimensões.
Existem manchas e depósitos de calcários nos copos e nos talheres.	A água é muito dura. A temperatura de entrada é muito baixa. A máquina está sobrecarregada. A carga foi feita de forma errada. O detergente em está húmido. O compartimento do abrillantador está vazio. A dose de detergente não está correcta.	Para retirar as manchas dos copos: Retire todos os objectos de metal da máquina. Não adicione detergente. Selecione o ciclo mais longo. Ligue a máquina e deixe-a a funcionar durante 18-22 minutos, logo voltará ao programa de lavagem principal.

Antes de contactar o Serviço de Assistência Técnica

Problema	Causa provável	Solução
Copos manchados	Água macia e demasiado detergente.	Utilize menos detergente se a água for macia, e seleccione um ciclo mais breve para lavar e limpar os copos.
Depósito castanho ou amarelado na superfície interna	Manchas de chá ou café	Retire as manchas à mão usando uma solução de 1/2 chávena de lixívia e 3 chávenas de água quente. ▲ AVISO Antes de limpar o interior, aguarde 20 minutos após o fim do ciclo, para que as resistências arrefeçam, caso contrário, existe risco de queimaduras.
	Depósitos de ferro na água podem ocasionar a formação de uma película.	Adquira um filtro específico numa empresa especializada.
Depósitos esbranquiçados na superfície interna	Minerais de água dura.	Limpe o interior com uma esponja humedecida com detergente para máquinas de lavar louça, usando luvas de borracha. Utilize apenas detergentes específicos para máquinas de lavar louça para evitar a formação de espuma.
A tampa do compartimento do detergente não fecha	O selector não está em posição de fecho.	Rode o selector para a posição de fecho e desloque o bloqueio da porta para a esquerda.
Presença de detergente na tampa do compartimento	Os pratos estão a bloquear a tampa do detergente.	Coloque novamente os pratos de forma adequada.
Vapor	Fenómeno normal.	Durante as operações de secagem e de escoamento da água, sai vapor da abertura junto ao bloqueio da porta.
Vestígios pretos ou acinzentados nos pratos	Os pratos estiveram em contacto com objectos de alumínio.	Elimine os vestígios com produto ligeiramente abrasivo.
Água presente no fundo da cuba	Fenómeno normal.	Um pouco de água limpa em redor do escoamento, no fundo da cuba, permite manter a junta lubrificada.
A máquina perde água	O compartimento está demasiado cheio ou o existe abrillantador derramado.	Certifique-se de que não enche demasiado o compartimento do abrillantador. Os derrames de abrillantador podem provocar uma quantidade excessiva de espuma e conseqüente transbordamento. Seque os derrames com um pano humedecido.
	A máquina de lavar louça não está nivelada.	Certifique-se que a máquina de lavar louça está nivelada.

CÓDIGOS DE ERRO

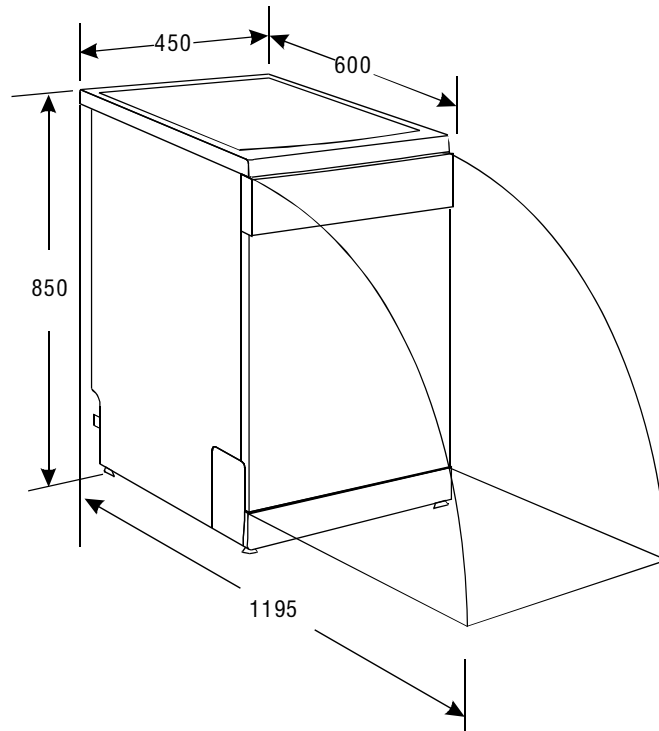
Em caso de avaria, são apresentados códigos de erro na máquina para avisar o utilizador:

Código	Significado	Causas prováveis
E1	O tempo de entrada de água é excessivo	A chave de passagem não está aberta, o fornecimento de água está restringido ou a pressão é demasiado baixa.
E4	Desbordamento	Algum elemento da lava-louça apresenta uma fuga.

▲ Atenção!

- Se existe uma fuga de água, feche o fornecimento de água antes de avisar ao Serviço de Assistência Técnica.
- Se há uma pequena fuga de água, esta deve ser retirada antes de voltar a ligar a máquina.

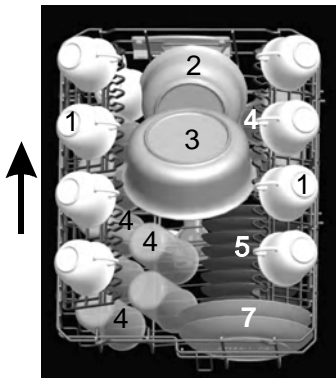
Informação técnica



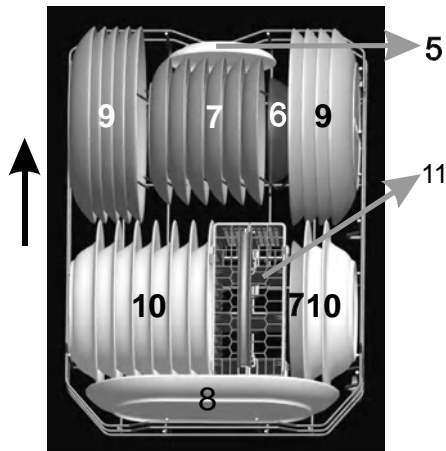
Altura:	850 mm
Largura:	450 mm
Profundidade:	600 mm
Pressão da água:	0,04-1,0 MPa
Fornecimento de água:	Consultar chapa de características
Capacidade:	9 pratos, talheres, copos.

Informação sobre os testes realizados de acordo com a Norma EN 50242

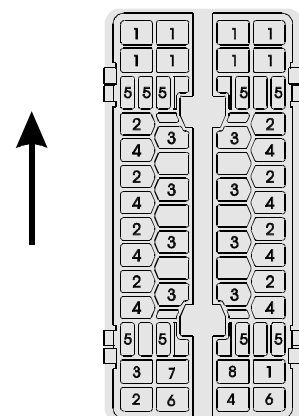
Temperatura ambiente:	23+/-2°C
Humidade relativa (HR):	55+/-5%
Tensão de entrada:	230+/-1% V
Frequência de entrada:	50+/-1% Hz
Temperatura água fornecida:	15+/-2°C
Pressão água fornecida:	2.4+/-0.2bar
Consistência do água / dureza de carbono:	2.5mmol/l
Capacidade:	9
Tipo de detergente/quantidade:	B/4+23g
Tipo de abrillantador / quantidade	III/posição 6
Programa teste:	ECO
Carga da máquina (ver figura)	



- 1 Chávena
- 2 Taças Pequenas
- 3 Taças Grandes
- 4 Copos
- 5 Pires
- 6 Tigelas
- 7 Pratos de sobremesa



- 5 Pires
- 6 Tigelas
- 7 Travessas
- 8 Pratos Rasos
- 9 Pratos da sopa
- 10 Pratos de Sobremesa
- 11 Cesto para Talheres



- 1 Garfos
- 2 Colheres de Sopa
- 3 Colheres de Sobremesa
- 4 Colheres de Chá
- 5 Facas
- 6 Colheres de Servir
- 7 Colheres de Molhos
- 8 Garfo de Servir

⚠ NOTA: As rodas do cesto superior regulável em altura devem estar correctamente inseridas nas guias

Dados Técnicos

Ficha de produto para máquinas de lavar louça de utilização doméstica segundo a Directiva Europeia EU 1059/2010

Fabricante	TEKA
Modelo	LP7 440 BLANCO
Capacidade	Serviço standard para 9 pessoas
Classificação energética ❶	A+
Consumo energético anual ❷	222 kWh
Consumo energético do ciclo de lavagem standard	0.77 kWh
Consumo em modo off	0 W
Consumo em stand-by	0.75 W
Consumo de água anual ❸	2940 litros
Eficiência de secagem ❹	A
Ciclo standard de lavagem ❺	ECO 50°C
Duração do ciclo de lavagem standard	160 min
Nível de ruído	49 dB(A) re 1 pW
Tipo de instalação	Instalação livre
Possibilidade de encastre	Sim
Altura	85 cm
Largura	45 cm
Profundidade (incluindo os conectores)	60 cm
Potência	1760-2100 W
Tensão/Frequência	220-240 V~ / 50 Hz
Pressão da água	0.4-10 bar = 0.04-1 MPa

NOTA:

- ❶ A++++ (mais eficiente) até D (menos eficiente)
- ❷ Consumo energético de 222kWh por ano, baseado em 280 ciclos de lavagem standard com entrada de água fria e nos modos de consumo mais baixo. O consumo real de energia do aparelho dependerá das condições de utilização.
- ❸ Consumo de água 2940 litros por ano, baseado em 280 ciclos de lavagem standard. O consumo actual de água do aparelho dependerá das condições de utilização.
- ❹ A++++ (mais eficiente) até G (menos eficiente)
- ❺ Este programa é o indicado na etiqueta energética e na ficha de produto. É adequado para louça com sujidade normal e é o programa mais eficiente em termos de consumo combinado de água e energia.

Este aparelho cumpre com as Directivas Europeias:

- LVD 2006/95/EC
- EMC2004/108/EC
- EUP 2009/125/EC

Os valores acima indicados foram medidos de acordo com as condições de ensaio standard estabelecidas. Os resultados podem variar dependendo da quantidade e sujidade da louça, da dureza da água, da quantidade de detergente, etc.

Este manual está baseado nas normas e regras da União Europeia.

Teka Subsidiaries

Country Subsidiary	Address	City	Phone
Austria Küppersbusch Austria	Eitnergasse, 13	1231 Wien	+43 18 668 022
Belgium Küppersbusch Belgium S.P.R.L.	Doomveld Industrie, Asse 3, No. 11 - Boite 7	1731 Zellik	+32 24 668 740
Bulgaria Teka Bulgaria EOOD	Blvd. "Tsarigradsko Shosse" 135	1784 Sofia	+359 29 768 330
Chile Teka Chile S.A.	Avd El Retiro Parque los Maitenes, 1237. Parque Enea	Pudahuel, Santiago de Chile	+ 56 24 386 000
China Teka International Trading (Shanghai) Co. Ltd.	6/F. Datong Business Center, No. 369 Fuxing Middle Rd.	200025 Shanghai	+86 2 153 076 901
Czech Republic Teka CZ S.R.O.	V Holesovickách, 593	182 00 Praha 8 - Liben	+420 284 691 940
Denmark Juvél A/S	Københavnsvej 222	DK-4600 Køge	+45 36 340 288
Ecuador Teka Ecuador S.A.	Parque Ind. California 2, Via a Daule Km 12	Guayaquil	+593 42 100 311
Germany Teka Küchentechnik GmbH	Sechsheldener Str. 122	35708 Haiger	+49 27 713 950
Great Britain Teka Products Ltd.	177 Milton Park	OX14 4SE Milton, Abingdon	+44 1 235 861 916
Greece Teka Hellas A.E.	Thesi Roupaki - Aspropyrgos	193 00 Athens	+30 2 109 760 283
Hungary Teka Hungary Kft.	Bajcsy Zsilinszky u. 53	1065 Budapest	+36 13 542 110
Indonesia PT Teka Buana	Jalan Menteng Raya, Kantor Taman A9 Unit A3	12950 Jakarta	+62 215 762 272
Malaysia Teka Küchentechnik (Malaysia) Sdn Bhd	10 Jalan Kartunis U1/47, Temasya Park, Off Glenmarie	40150 Shah Alam, Selangor Darul Ehsan	+60 376 201 600
Mexico Teka Mexicana S.A. de C.V.	Ferrocarril 200, Esquina Norte 29, Col. Moctezuma	15500 Mexico D.F.	+52 5 551 330 493
Morocco Teka Maroc S.A.	73, Bd. Slimane, Depôt 33, Route de Ain Sebaa	Casablanca	+212 22 674 462
Netherlands Teka B.V.	Wijkmeerstraat, 34	2131 HA Hoofddorp	+ 31 235 656 480
Norway Intra, A.S	Storsand	7563 Malvik	+47 73 980 100
Poland Teka Polska Sp. ZO.O.	ul. 3-go Maja 8 / A2	05-800 Pruszków	+48 227 383 270
Portugal Teka Portugal S.A.	Estrada da Mota - Apdo 533	3834-909 Ilhavo, Aveiro	+35 1 234 329 500
Romania S.C. Teka Küchentechnik Romania S.R.L.	Sevastopol str., no 24, 5th floor, of. 15	010992 Bucharest Sector 1	+40 212 334 450
Russia Teka Rus LLC	Barklaya str. 6, bld. 3, Barklay plaza center, office 402	121087 Moscow â™™ Russia	+7 4 956 450 064
Singapore Teka Singapore PTE Ltd	Clemenceau Avenue, 83, 01-33/34 UE Square	239920 Singapore	+65 67 342 415
Spain Teka Industrial. S.A.	C/ Cajo,17	39011 Santander	+34 942 355 050
Sweden Intra Mölntorp AB	Säbyvägen, 8	734 93 Kolbäck	+46 22 040 300
Thailand Teka (Thailand) Co. Ltd.	364/8 Sri-Ayuttaya Road, Phayathai, Ratchatavee	10400 Bangkok	+66 -26 424 888
Turkey Teka Teknik Mutfak Aletleri Sanayi Ve	Büyükdere Cad. 24/13	80290 Mecidiyeköy, Istanbul	+90 2 122 883 134
Ukraine Teka Ukraine LLC	86-e, Bozhenko Str. 2nd floor, 4th entrance	03150 Kyiv	+380 444 960 680
United Arab Emirates Teka Middle East Fze	Building LOB 16, Office 417	P.O. Box 18251 Dubai	+971 48 872 912
United Arab Emirates Teka Küchentechnik U.A.E LLC	Bin Khedia Centre	P.O. Box 35142 Dubai	+971 42 833 047
Venezuela Teka Andina S.A.	Ctra. Petare-Santa Lucia, km 3 (El Limoncito)	1070 Caracas	+58 2 122 912 821
Vietnam TEKA Vietnam Co., Ltd.	803 Dai Minh Convention Tower, 8th Floor	77 Hoang Van Thai, District 7, Ho Chi Minh	+84 854 160 646



www.teka.com

"for further information and updated contact addresses, please refer to the corporate website"