

De Dietrich

PLACA DE COZINHA "Le Piano"

MANUAL



Caro/a cliente,

Acabou de adquirir uma placa de cozinha DE DIETRICH e agradecemos a sua preferência.

De modo a oferecer-lhe um produto de excelência, as nossas equipas de investigação conceberam esta nova geração de aparelhos a pensar em si, que pela sua qualidade, estética, funções e evoluções tecnológicas se tornam produtos excepcionais, reveladores da nossa experiência.

Na gama de produtos DE DIETRICH, encontrará igualmente uma vasta selecção de fornos, exaustores, máquinas de lavar louça, frigoríficos e máquinas de lavar roupa que poderá combinar com a sua nova placa DE DIETRICH.

Evidentemente, num esforço permanente de satisfazer o melhor possível as suas exigências em relação aos nossos produtos, o nosso serviço de apoio ao cliente encontra-se à sua disposição no nosso website

www.de-dietrich.com

**A Marca DE DIETRICH.
Objectos de valor desde 1684**

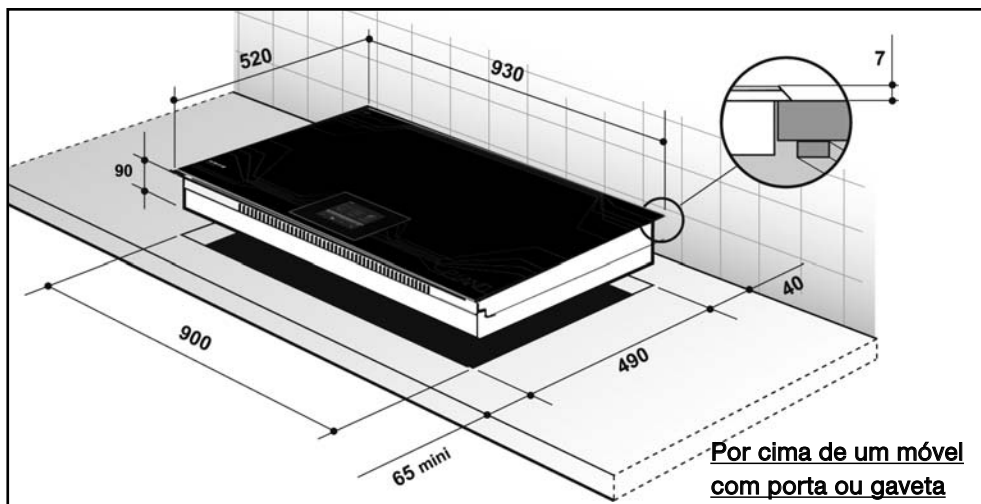
Com a preocupação de melhorar constantemente os nossos produtos, reservamo-nos o direito de modificar as respectivas características técnicas, funcionais ou estéticas por motivos ligados à respectiva evolução técnica.



Importante

Antes de instalar e de utilizar a sua placa de cozinha, leia este manual de instalação e de utilização com atenção, de modo a familiarizar-se muito rapidamente com o seu funcionamento.

1 / INSTALAÇÃO DO SEU APARELHO	
• Encastramento _____	4
• Ligação eléctrica _____	5
2 / UTILIZAÇÃO DO SEU APARELHO	
• Princípio da indução _____	6
• Utilização da superfície de aquecimento _____	6
• Seguranças em funcionamento _____	7
3 / MANUTENÇÃO COMUM DO SEU APARELHO _____	8
4 / MENSAGENS ESPECÍFICAS, INCIDENTES _____	9
5 / SERVIÇO POS-VENDA _____	10



• ESCOLHA DO LOCAL

A distância entre o rebordo da placa e a parede (ou a divisória) lateral ou traseira deve ser de pelo menos 4 cm (zona A).

O seu aparelho pode ser encastrado sem qualquer restrição, certifique-se apenas de que as entradas e saídas de ar estão devidamente desobstruídas.

Por cima de um forno ou de um electrodoméstico encastrável, aconselha-se o encastramento ao lado.



O vazio sanitário é imperativo em todas as configurações.

• ENCASTRAMENTO

Seguir o esquema acima.

Cole a junta de espuma por baixo da placa, seguindo o contorno das superfícies que se apoiam na bancada da cozinha. Esta junta garante uma boa vedação da placa relativamente à bancada.

VAZIO SANITÁRIO

40mm

MINI 4 mm

Por cima de um forno



Conselho

Se a placa de cozinha estiver instalada por cima de um forno, os dispositivos de segurança térmica podem limitar a sua utilização simultânea com a do forno em modo de pirólise. Esta placa está, pois, equipada com um sistema de segurança anti-sobreaquecimento. Esta segurança pode activar-se, por exemplo, em caso de instalação da placa em cima de um forno insuficientemente isolado. Se isso acontecer, recomendamos que aumente a zona de ventilação da sua placa de cozinha, efectuando uma abertura na parte lateral do móvel (8cm x 5cm) e/ou instalando também o kit de isolamento para forno, disponível junto do Serviço Pós-Venda (Ref. 75X1652).

Também pode instalar a sua placa de cozinha por cima de uma máquina de lavar loiça. Neste caso, a sua bancada de trabalho deve medir, no mínimo, 900 mm de altura, para um bom arejamento da sua placa de cozinha, e pode também instalar o kit de isolamento da máquina de lavar loiça disponível junto do Serviço Pós-Venda (Ref. 77X7781).

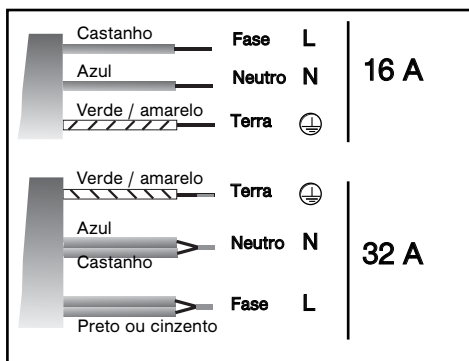
Ligação eléctrica

A sua placa deve ser ligada à rede eléctrica através de uma tomada de corrente acessível de acordo com a norma CEI 60083, ou de um dispositivo de corte omipolar conforme as regras de instalação em vigor.

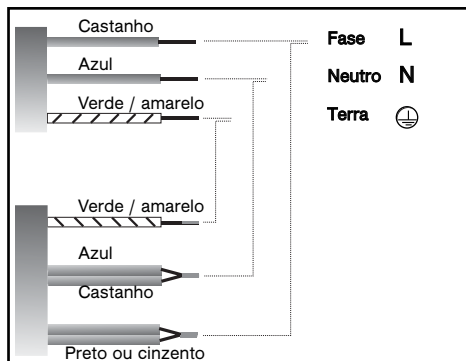
Aquando da colocação da sua placa, ou após um corte de corrente prolongado, aparece no painel de comando um código luminoso. Estas informações desaparecem após 30 segundos.

• Ligação de 220-240 V monofásica

Fusíveis de 16 e 32 amperes.



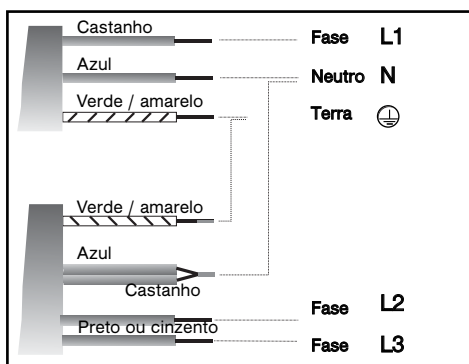
Fusível de 63 amperes.



• Ligação de 400 V 3N trifásica

Antes de proceder à ligação eléctrica, separe os 2 fios de fase L2 e L3.

Fusível de 16 amperes.



Atenção!

Se o cabo estiver danificado, deverá ser substituído pelo fabricante, pelo serviço pós-venda ou por uma pessoa igualmente habilitada, de modo a evitar qualquer perigo.

Em caso de mau funcionamento da placa de cozinha com uma ligação de 400 V 3N trifásica, verifique se o fio neutro está devidamente ligado.

Esta placa de cozinha foi concebida para ser utilizada para uso doméstico.

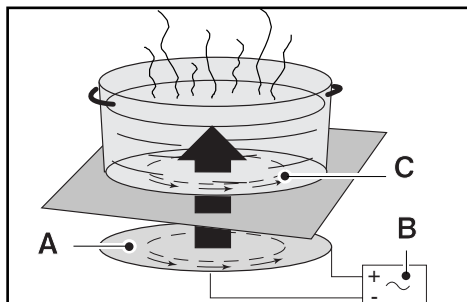
Esta placa de cozinha foi concebida exclusivamente para cozinhar bebidas e géneros alimentares e não contém nenhum componente à base de amianto.

Este aparelho não foi criado para ser utilizado por pessoas (incluindo crianças) cujas capacidades físicas, sensoriais ou mentais sejam reduzidas, ou por pessoas com falta de experiência ou conhecimento, excepto se estas tiverem a ajuda de uma pessoa responsável pela segurança, supervisão, ou instruções acerca da utilização do aparelho. Convém supervisionar as crianças, para se certificar que estas não brincam com o aparelho.

• **Princípio da indução**

O princípio da indução assenta num fenómeno magnético.

Quando se coloca um recipiente em cima de uma zona de aquecimento e se liga a placa, os circuitos electrónicos da placa produzem correntes “induzidas” no fundo do recipiente que aumentam instantaneamente a temperatura do mesmo. Este calor é depois transmitido aos alimentos.



A - Indutor

B - Circuito electrónico

C - Correntes induzidas

• **Acessórios**

A maior parte dos acessórios são compatíveis com a indução.

Para verificar se o seu recipiente é adequado, coloque-o na zona de aquecimento e prima o ecrã..

- Se o mostrador ficar fixo, significa que o seu acessório é compatível.

- Se o mostrador piscar, então o acessório não pode ser utilizado para a indução.

Também pode utilizar um íman.

Se ele não colar ao fundo do recipiente, este não é compatível com a indução.

Apenas o vidro, barro, alumínio sem fundo especial, cobre e certos recipientes em inox não magnéticos é que não funcionam com a cozedura por indução. Sugerimos que escolha acessórios de fundo grosso e plano.

• **Zona de aquecimento**

A sua zona de aquecimento pode receber até 5 recipientes em simultâneo. A superfície de aquecimento adapta-se automaticamente à forma do recipiente.

São propostos três modos de funcionamento:



Modo Solo :

A placa oferece uma potência uniforme em toda a superfície.



Modo Plano :

A placa divide-se em 3 zonas autónomas. Pode ajustar a potência em cada uma das zonas.

Se a utilização de um recipiente se sobrepor em 2 ou 3 zonas, a potência oferecida é uma média.



Modo Expert :

Você escolhe a potência para cada um dos seus recipientes.

NOTA: A dimensão do fundo do seu recipiente deve ter, pelo menos, 10 cm de diâmetro.




Tal como apresentado no logótipo, os materiais que constituem esta embalagem são recicláveis. Participe na reciclagem e contribua para a protecção do ambiente, colocando-os nos contentores disponibilizados pela câmara municipal para o efeito. Assim, a reciclagem de aparelhos usados do fabricante será realizada nas melhores condições, em conformidade com a Directiva Europeia 2002/96/CE em matéria de equipamentos eléctricos e electrónicos. Dirija-se à sua Câmara Municipal ou ao seu revendedor para conhecer os pontos de recolha de aparelhos usados.

Seguranças em funcionamento

• Calor residual

Após uma cozedura prolongada, a zona utilizada pode permanecer quente durante alguns minutos.

Aparece um  durante este período.

Não coloque a mão em cima da zona.

• Limitador de temperatura

A superfície de aquecimento vem equipada com um sensor de segurança que controla a temperatura do fundo do acessório. Caso se esqueça do acessório vazio em cima da superfície ligada, este limita automaticamente a potência, de modo a prevenir a deterioração do acessório ou da placa.

• Protecção em caso de derrame

Em caso de derrame de um líquido, de um objecto metálico ou de um pano molhado colocado em cima do ecrã táctil, a placa desliga-se. Limpe ou retire o objecto e depois reinicie o aquecimento.

• Auto-Stop system

Caso se esqueça da placa ligada com um tempo predefinido, esta função de segurança corta automaticamente a alimentação da sua placa (de 1 a 8 horas, de acordo com a

potência). “Auto Stop” é apresentado e é emitido um som durante cerca de 2 minutos. Prima um botão activo do ecrã táctil para apagar estas informações.

• Segurança “objectos pequenos”

Se colocar objectos de pequenas dimensões em cima da superfície (anéis, um garfo, etc...) a placa não o detecta.

Nota:

No entanto, vários objectos pequenos colocados em simultâneo na superfície podem ser considerados como um único acessório. A placa distribui então a potência normalmente.



Recomendamos que não coloque objectos metálicos como facas, garfos, colheres e tachos no local de aquecimento, pois estes podem aquecer. Certifique-se também de que não coloca um tacho na zona de aquecimento durante o deslocamento de um recipiente.

Por medida de segurança, não deverá fritar em recipientes pequenos com um fundo inferior a 14 cm.

• Para os portadores de pacemakers cardíacos e de implantes activos.

O funcionamento da placa está em conformidade com as normas sobre perturbações electromagnéticas em vigor e cumpre perfeitamente os requisitos legais (directivas 89/336/CEE).

Para que não haja interferências entre a placa de cozinha e o pacemaker cardíaco, é necessário que este seja concebido e regulado de acordo com a devida regulamentação.

Como só podemos garantir a conformidade do nosso produto, recomendamos vivamente que consulte o fabricante ou o seu médico para evitar eventuais incompatibilidades.

Preservar o seu aparelho

A superfície de vidro vitrocerâmico é bastante resistente, mas não é inquebrável. Eis algumas recomendações para aumentar a sua duração de vida:

- Evite choques e atritos com recipientes.
- Evite colocar uma tampa quente deitada em cima da placa. Um efeito 'ventosa' pode danificar a parte superior.
- Não utilize recipientes com fundos rugosos ou com relevo.
- Não utilize a sua placa de cozinha como bancada de trabalho.
- Nunca utilize papel ou folha de alumínio para aquecer algo. O alumínio pode derreter e danificar a parte superior.
- Nunca utilize aparelhos de limpeza a vapor para limpar a sua placa.

- Nunca aqueça directamente uma lata de conserva. Existe o risco de explosão.
- Não coloque um recipiente quente no ecrã táctil.

Os defeitos estéticos devidos a uma má utilização da sua placa e que não impeçam o funcionamento não estão abrangidos pela nossa garantia.

E para uma maior segurança na sua cozinha, não guarde os seus produtos de limpeza ou produtos inflamáveis num móvel que se encontre por debaixo da sua placa de cozinha.

Limpeza do seu aparelho

TIPOS DE SUJIDADE	UTILIZAR	COMO PROCEDER?
Ligeira.	Esponjas sanitárias.	Embeba bem a zona a limpar com água quente e depois limpe.
Acumulação de sujidade reaquecida. Derrames de açúcar ou de plásticos derretidos.	Esponjas sanitárias. Raspador especial para vidro.	Embeba bem a zona a limpar com água quente, utilize um raspador especial para vidro para tirar o maior, acabar com o lado de esfregão de uma esponja sanitária e depois proceda à limpeza.
Auréolas e marcas de calcário.	Vinagre de álcool branco.	Deite vinagre de álcool branco aquecido em cima da sujidade, deixe agir e limpe com um pano macio.
Colorações metálicas brilhantes. Limpeza semanal.	Produto especial para vidro vitrocerâmico.	Espalhe sobre a superfície um detergente especial para vidro vitrocerâmico, de preferência um que contenha silicone (efeito protector).



creme

esponja sanitária especial
para loiça delicada

pó



esponja abrasiva

• **Durante a instalação**

<i>PROBLEMA CONSTATADO:</i>	<i>CAUSAS POSSÍVEIS:</i>	<i>O QUE SE DEVE FAZER:</i>
A instalação provoca o corte do disjuntor. Apenas uma parte da sua zona de aquecimento funciona.	Existe um problema na ligação da placa.	Verifique a sua conformidade. Ver capítulo sobre ligação.
A placa liberta cheiros durante as primeiras utilizações.	Aparelho novo.	Nada. O cheiro desaparece após algumas utilizações.

• **Quando a placa é ligada**

<i>PROBLEMA CONSTATADO:</i>	<i>CAUSAS POSSÍVEIS:</i>	<i>O QUE SE DEVE FAZER:</i>
A placa não funciona e o ecrã táctil não acende.	O aparelho não recebe alimentação eléctrica. Existem problemas na alimentação ou na ligação.	Verifique os fusíveis e o disjuntor eléctrico.

• **Durante a utilização**

<i>PROBLEMA CONSTATADO:</i>	<i>CAUSAS POSSÍVEIS:</i>	<i>O QUE SE DEVE FAZER:</i>
A placa deixa de funcionar.	Existe água ou um objecto a tapar o ecrã táctil.	Limpe a placa ou retire o objecto e comece de novo o aquecimento.
Após ter ligado a zona de aquecimento, o visor do recipiente começa a piscar.	O recipiente utilizado não é adequado para a indução ou tem um diâmetro inferior a 10 cm.	Consulte o capítulo acerca dos recipientes para a indução.
As painelas fazem barulho durante o aquecimento. A placa emite um tinido durante o aquecimento.	É normal com alguns tipos de recipientes. Isto deve-se à passagem de energia da placa para o recipiente.	Nada. Não existem riscos, nem para a placa de cozinha, nem para o recipiente.
A ventilação continua a funcionar alguns minutos depois de ter desligado a placa.	Arrefecimento da electrónica. Funcionamento normal.	Nada.
O visor do ecrã táctil deixa de funcionar, mas o aquecimento continua.	Avaria do ecrã táctil	Retire os recipientes durante o aquecimento para desligar a placa e contacte o Serviço Pós-Venda.
Botões do ecrã táctil inactivos	Avaria do ecrã táctil	Retire os recipientes durante o aquecimento para desligar a placa e contacte o Serviço Pós-Venda.
O ecrã táctil apresenta “Modo Demo”	A placa propõe-lhe o “Modo demo”	Selecione “Sair” no ecrã táctil.

Qualquer intervenção no seu aparelho deve ser realizada:

- quer pelo seu revendedor,

- quer por outro profissional qualificado autorizado pela marca.

Ao chamá-los, indique a referência completa do seu aparelho (modelo, tipo e número de série).

Estas informações figuram na placa de identificação fixada no aparelho.



No caso de quebra, rachas ou fissuras, mesmo que pequenas, do vidro vitrocerâmico, retire os fusíveis ou accione o disjuntor da alimentação da sua placa para evitar riscos de choques eléctricos.

Contacte o Serviço Pós-Venda.

FagorBrandt SAS, locatário-gerente – SAS com o capital social de 20.000.000 Euros RCS Nanterre 440 303 196.