

FR GUIDE D'INSTALLATION ET D'UTILISATION
EN GUIDE D'INSTALLATION ET D'UTILISATION
ES GUIDE D'INSTALLATION ET D'UTILISATION
PT GUIDE D'INSTALLATION ET D'UTILISATIO
DE GUIDE D'INSTALLATION ET D'UTILISATIO

Table de cuisson
Table de cuisson
Table de cuisson
Table de cuisson
Table de cuisson

De Dietrich 



FR 02

EN 20

ES 40

PT 56 *Chère Cliente, cher Client,*

DE

Découvrir les produits De Dietrich, c'est éprouver des émotions uniques que seuls peuvent produire des objets de valeurs.

L'attrait est immédiat dès le premier regard. La qualité du design s'illustre par l'esthétique intemporelle et les finitions soignées rendant chaque objet élégant et raffiné en parfaite harmonie les uns avec les autres.

Vient ensuite l'irrésistible envie de toucher. Le design De Dietrich capitalise sur des matériaux robustes et prestigieux ; l'authentique est privilégié.

En associant la technologie la plus évoluée aux matériaux nobles, De Dietrich s'assure la réalisation de produits de haute facture au service de l'art culinaire, une passion partagée par tous les amoureux de la cuisine.

Nous vous souhaitons beaucoup de satisfaction dans l'utilisation de ce nouvel appareil et serons heureux de recueillir vos suggestions et de répondre à vos questions. Nous vous invitons à les formuler auprès de notre service consommateur ou sur notre site internet.

Nous vous invitons à enregistrer votre produit sur www.de-dietrich.com pour profiter des avantages de la marque.

En vous remerciant de votre confiance.

De Dietrich

*Retrouvez toutes les informations de la marque sur www.de-dietrich.com
Visitez La Galerie De Dietrich, 6 rue de la Pépinière à Paris VIIIème
Ouvert du mardi au samedi de 10h à 19h.*

Service Consommateurs 0892 02 88 04.

1/ A L'ATTENTION DE L'UTILISATEUR	
• Consigne de sécurité	04
• Protection de l'environnement	05
• Description de votre table	05
2/ INSTALLATION DE VOTRE APPAREIL	
• Choix de l'emplacement	07
• Avant l'installation	07
• Conseils d'encastrement	08
• Raccordement gaz	09
• Changement de gaz	11
3/ UTILISATION DE VOTRE APPAREIL	
• Description de votre dessus	17
• Mise en marche des brûleurs gaz	18
• Réglage de la minuterie (selon modèle)	19
• Récipients pour les brûleurs gaz	20
• Récipients adaptés pour la plaque électrique (selon modèle)	21
• Mise en marche de la plaque électrique (selon modèle)	21
• Mise en marche des foyers "radiant" (selon modèle)	22
• Récipients adaptés sur les foyers "radiant"	23
4/ ENTRETIEN COURANT DE VOTRE APPAREIL	
• Entretien de votre appareil	24
5/ MESSAGES PARTICULIERS, INCIDENTS	
• En cours d'utilisation	25
6/ TABLEAU DE CUISSON	
• Guide de cuisson gaz	26
• Guide de cuisson électrique	26
• Guide de cuisson radiant	27
8/ SERVICE APRES-VENTE ET RELATIONS CONSOMMATEURS	
• Interventions	28
• Relations consommateurs	28



Important

Conservez cette notice d'utilisation avec votre appareil. Si l'appareil devait être vendu ou cédé à une autre personne, assurez-vous que la notice d'utilisation l'accompagne. Merci de prendre connaissance de ces conseils avant d'installer et d'utiliser votre appareil. Ils ont été rédigés pour votre sécurité et celle d'autrui.

• CONSIGNES DE SÉCURITÉ

– Nous avons conçu cette table de cuisson pour une utilisation par des particuliers dans un lieu d'habitation.

– Cet appareil doit être installé conformément aux réglementations en vigueur et utilisé seulement dans un endroit bien aéré. Consultez ce guide avant d'installer et d'utiliser votre appareil.

– Les cuissons doivent être réalisées sous votre surveillance.

– Ces tables de cuisson destinées exclusivement à la cuisson des boissons et denrées alimentaires ne contiennent aucun composant à base d'amiante.

– Cet appareil n'est pas raccordé à un dispositif d'évacuation des produits de combustion. Il doit être installé et raccordé conformément aux règles en vigueur. Une attention particulière sera accordée aux dispositions applicables en matière de ventilation.

– Ne rangez pas dans le meuble situé sous votre table de cuisson vos produits d'ENTRETIEN ou INFLAMMABLES (atomiseur ou récipient sous pression, ainsi que papiers, livres de recettes...).

– Si vous utilisez un tiroir placé sous la table, nous vous déconseillons le rangement d'objets craignant la température (plastiques, papiers, bombes aérosols, etc...).

– Votre table doit être déconnectée de l'alimentation (électrique et gaz) avant toute intervention.

– En branchant des appareils électriques sur une prise de courant située à proximité, assurez-vous que le câble d'alimentation ne soit pas en contact avec les zones chaudes.

– Par mesure de sécurité, après utilisation, n'oubliez pas de fermer le robinet de

commande générale du gaz distribué par canalisation ou le robinet de la bouteille de gaz butane/propane.

– Le marquage CE est apposé sur ces tables.

– L'installation est réservée aux installateurs et techniciens qualifiés.

– Avant l'installation, assurez-vous que les conditions de distribution locale (nature et pression du gaz) et le réglage de l'appareil sont compatibles.

– Cette table est conforme à la norme EN 60335-2-6 en ce qui concerne les échauffements des meubles et de classe 3 en ce qui concerne l'installation (selon norme EN 30-1-1).



Attention

Les conditions de réglage sont inscrites sur une étiquette située dans la pochette, ainsi que sur l'emballage.

Afin de retrouver aisément à l'avenir les références de votre appareil, nous vous conseillons de les noter en page "Service Après-Vente et Relations Consommateurs" (cette page vous explique également où les trouver sur votre appareil).

- Cet appareil n'est pas prévu pour être utilisé par des personnes (y compris les enfants) dont les capacités physiques sensorielles ou mentales sont réduites, ou des personnes dénuées d'expérience, ou de connaissance, sauf si elles ont pu bénéficier, par l'intermédiaire d'une personne responsable de leur sécurité, d'une surveillance ou d'instructions préalables concernant l'utilisation de l'appareil.

Il convient de surveiller les enfants pour s'assurer qu'ils ne jouent pas avec l'appareil.

L'appareil n'est pas destiné à être mis en fonctionnement au moyen d'une minuterie externe ou d'un système de commande à distance séparé.

Si la surface est fêlée, déconnectez l'appareil de l'alimentation pour éviter un risque de choc électrique. Contactez le Service Après-Vente.

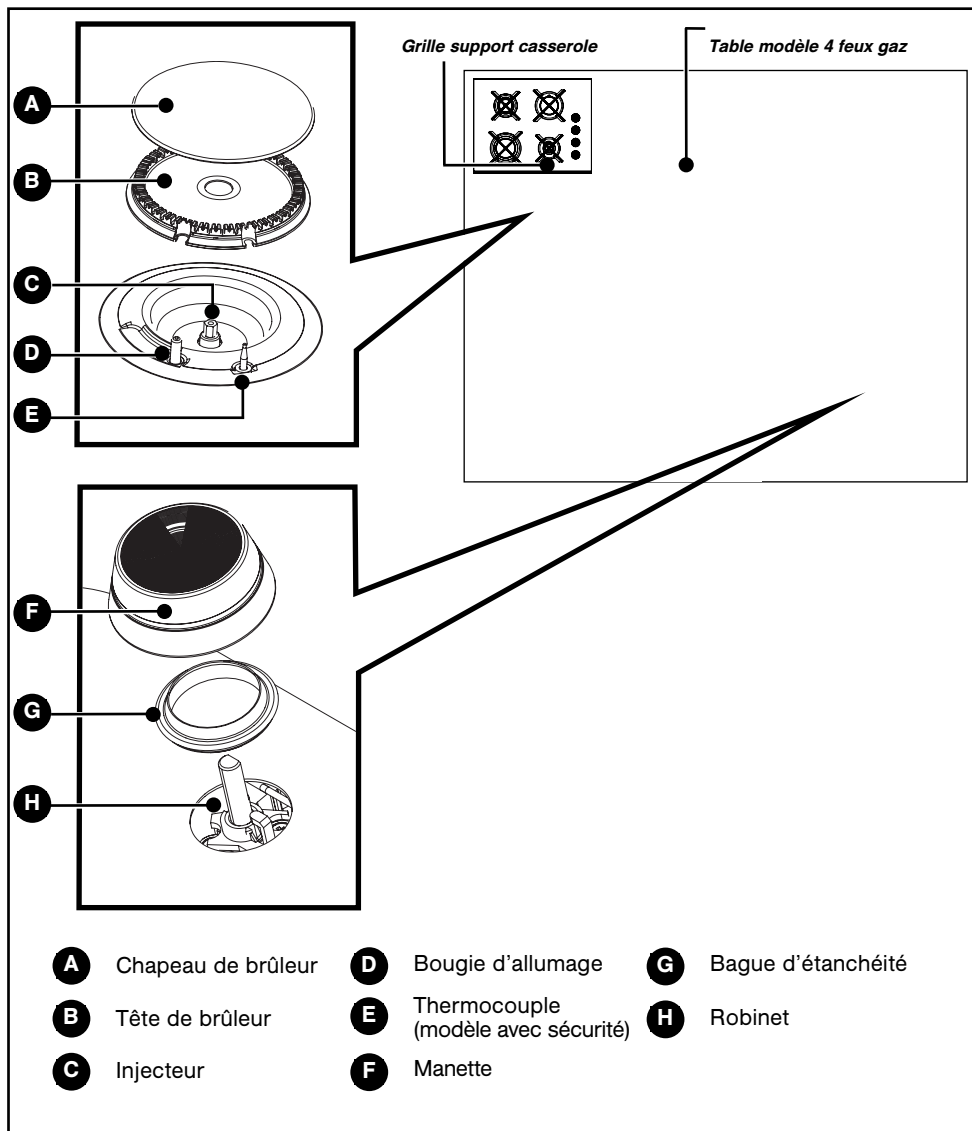
• RESPECT DE L'ENVIRONNEMENT

– Les matériaux d'emballage de cet appareil sont recyclables. Participez à leur recyclage et contribuez ainsi à la protection de l'environnement en les déposant dans les conteneurs municipaux prévus à cet effet.

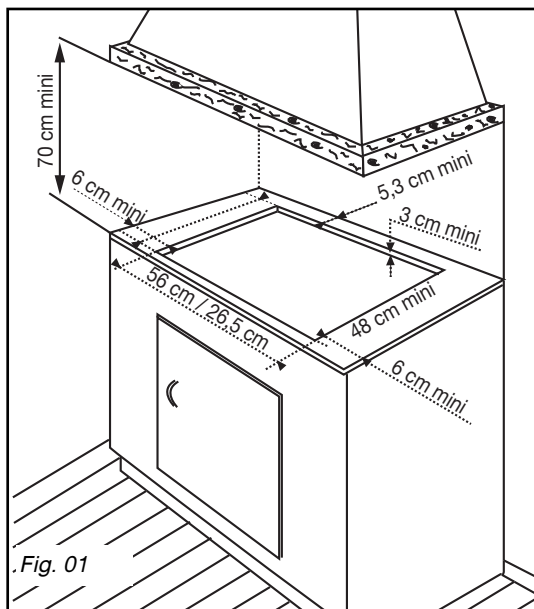


■ Votre appareil contient également de nombreux matériaux recyclables. Il est donc marqué de ce logo afin de vous indiquer que dans les pays de l'Union Européenne les appareils usagés ne doivent pas être mélangés avec d'autres déchets. Le recyclage des appareils qu'organise votre fabricant sera ainsi réalisé dans les meilleures conditions, conformément à la directive européenne 2002/96/CE sur les déchets d'équipements électriques et électroniques. Adressez vous à votre mairie ou à votre revendeur pour connaître les points de collecte des appareils usagés les plus proches de votre domicile. Nous vous remercions pour votre collaboration à la protection de l'environnement.

• DESCRIPTION DE VOTRE TABLE

**Conseil**

Ce guide d'installation et d'utilisation est valable pour plusieurs modèles. De légères différences de détails et d'équipements peuvent apparaître entre votre appareil et les descriptions présentées.



APPAREIL				
	Largeur	Profondeur	Epaisseur	Modèle
Découpe meuble standard	56 cm	49 cm	suyvant meuble	60 cm
Découpe meuble standard	26,5 cm	49 cm	suyvant meuble	30 cm
Dimensions hors tout au-dessus du plan de travail	71 cm	52,2 cm	5 cm	60 cm
	31 cm	51 cm	5 cm	30 cm
Dimensions hors tout au-dessous du plan de travail	55,4 cm	47 cm	5,1 cm	60 cm
	26 cm	47 cm	5,1 cm	30 cm

• CHOIX DE L'EMPLACEMENT

Votre appareil doit être encastré dans le plateau d'un meuble support de 3 cm d'épaisseur minimum, fait en matière qui résiste à la chaleur, ou bien revêtu d'une telle matière.

Si une cloison horizontale est positionnée sous la table, celle-ci doit être située entre 10 cm et 15 cm par rapport au-dessus du plan de travail. Dans tous les cas, ne rangez pas d'atomiseur ou de récipient sous pression dans le compartiment qui pourrait exister sous la table (voir chapitre "Consignes de sécurité").

• AVANT L'INSTALLATION

de votre appareil, et pour assurer l'étanchéité entre le caisson et le plan de travail, il est nécessaire de coller le joint fourni dans la pochette (Fig. 02).

– Retirez les grilles support casserole, les chapeaux de brûleurs et les têtes de brûleurs en réperant leur position.

– Retournez la table et posez-la avec précaution au-dessus de l'ouverture du meuble pour ne pas endommager les manettes, et les bougies d'allumage.

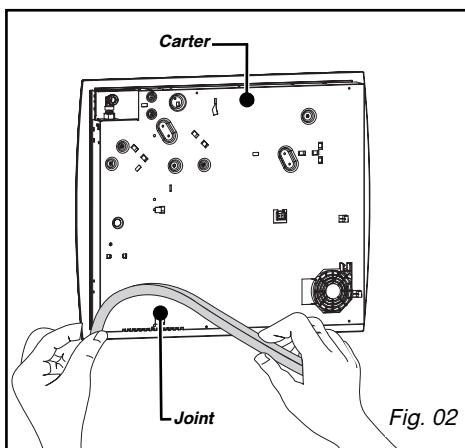
– Collez le joint mousse, livré avec l'appareil, **sur le pourtour extérieur du cadre**. Ce joint assure l'étanchéité entre le verre et le plan de travail.

– Placez la table de cuisson dans l'ouverture du meuble support en prenant soin de bien la centrer dans la découpe.

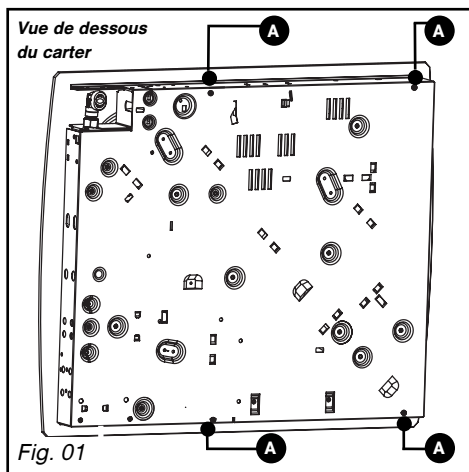
– Remplacez les grilles support casserole, les chapeaux, et les têtes de brûleurs.

– Raccordez le câble d'alimentation de la table à l'installation électrique de votre cuisine (voir paragraphe "**Raccordement électrique**").

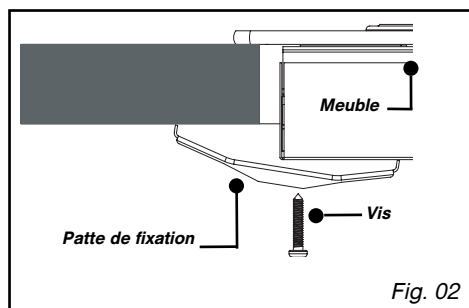
– Raccordez votre appareil à l'installation gaz (voir paragraphe "**Raccordement gaz**").



• CONSEILS D'ENCASTREMENT



A Trous de fixation



– Placez votre table de cuisson dans l'ouverture du meuble support en prenant soin de tirer la table vers soi.

– Placez les têtes de brûleurs, les chapeaux, et les grilles support casserole.

Raccordez votre table au gaz (voir chapitre "Raccordement gaz") et à l'électricité (voir chapitre "Raccordement électrique).

– Vous pouvez immobiliser, si vous le désirez, la table au moyen de pattes de fixation livrées avec leur vis (Fig. 02) se fixant aux coins du carter. **Utilisez impérativement les trous prévus à cet effet suivant le dessin ci-dessus (Fig. 01).**

– Arrêtez de visser quand la patte de fixation commence à se déformer.

Ne pas utiliser de visseuse.

• RACCORDEMENT ELECTRIQUE

Votre table doit être raccordée sur le réseau 220-240 V~ monophasé par l'intermédiaire d'une fiche de prise de courant 2 pôles + terre normalisée CEI 60083 ou d'un dispositif à coupure omnipolaire, conformément aux réglementations en vigueur.

La fiche de prise de courant doit être accessible après installation.

SECTION DU CÂBLE À UTILISER

SECTION DU CÂBLE À UTILISER	
	220-240 V~ - 50 Hz
Câble H05V2V2F - T90 Réf. SAV : 77x9060	3 conducteurs dont 1 pour la terre
Section des conducteurs en mm ²	1
Fusible	10 A

⚠ Attention

Le fil de protection (vert/jaune) est relié à la borne de terre (⊕) de l'appareil et doit être relié à la borne de terre (⊕) de l'installation. Le fusible de l'installation doit être de 10 ampères. Si le câble d'alimentation est endommagé, il doit être remplacé par un câble ou un ensemble spécial disponible auprès du fabricant ou de son Service Après-Vente.

🔍 Conseil

L'utilisation d'un appareil de cuisson au gaz conduit à la production de chaleur et d'humidité dans le local où il est installé. Veillez à assurer une bonne aération de votre cuisine: maintenez ouverts les orifices d'aération naturelle, ou installez un dispositif mécanique (hotte de ventilation mécanique). Une utilisation intensive et prolongée de l'appareil peut nécessiter une aération supplémentaire ; par exemple en ouvrant une fenêtre, ou une aération plus efficace ; en augmentant la puissance de la ventilation mécanique si elle existe. (un débit d'air minimum de 2 m³/h par kW de puissance gaz est nécessaire).

Exemple : 70 cm - 4 feux gaz + 1 électrique
Puissance totale : 0,85 + 1,5 + 2,4 + 3,3 = 8,05 kW
8,05 kW x 2 = 16,1 m³/h de débit minimum.

• RACCORDEMENT GAZ

• Remarques préliminaires

Si votre table de cuisson est installée au-dessus d'un four ou si la proximité d'autres éléments chauffants risque de provoquer un échauffement du raccordement, il est impératif de réaliser celui-ci en tube rigide.

Si un tuyau flexible ou un tube souple (cas du gaz butane) est utilisé, il ne doit pas entrer en contact avec une partie mobile du meuble ni passer dans un endroit susceptible d'être encombré.



Attention

Tous les tubes souples et tuyaux flexibles dont la durée de vie est limitée doivent avoir une longueur maximum de 2 mètres et être visitables sur toute la longueur. Ils doivent être remplacés avant leur date limite d'utilisation (marquée sur le tuyau). Quel que soit le moyen de raccordement choisi, assurez-vous de son étanchéité, après installation, avec de l'eau savonneuse.

En France, vous devez utiliser un tube ou un tuyau portant l'estampille NF Gaz



Le raccordement gaz doit être effectué conformément aux règlements en vigueur dans le pays d'installation.

• Gaz distribué par canalisation gaz naturel

Pour votre sécurité, vous devez choisir exclusivement l'un des 3 raccordements suivants :

– **Raccordement avec un tube rigide** en cuivre à embouts mécaniques vissables (appellation norme gaz G1/2). Réalisez le raccordement directement à l'extrémité du coude monté sur l'appareil.

– **Raccordement avec un tube flexible métallique** (inox) **onduleux à embouts mécaniques** vissables (conforme à la norme NF D 36-121) dont la durée de vie est illimitée (Fig. A).

– **Raccordement avec un tuyau flexible** caoutchouc renforcé **à embouts mécaniques** vissables (conforme à la norme NF D 36-103) dont la durée de vie est de 10 ans (Fig. B).

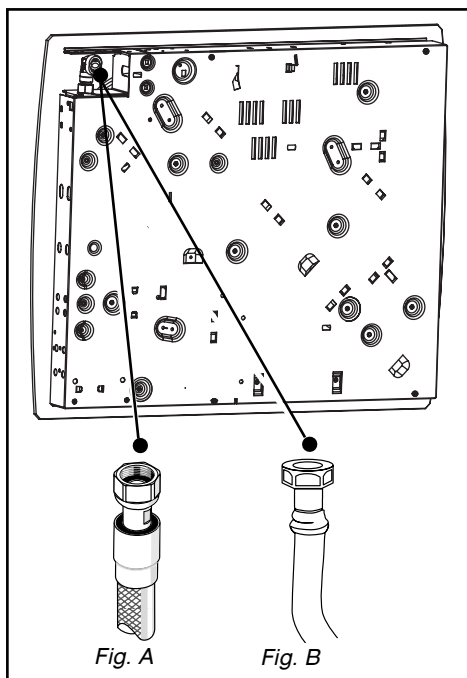


Fig. A

Fig. B



Attention

Lors du raccordement gaz de votre table, si vous êtes amené à changer l'orientation du coude monté sur l'appareil :

- ① **Changez la rondelle d'étanchéité.**
- ② **Vissez l'écrou du coude en ne dépassant pas un couple de vissage de 17 N.m.**

• Gaz distribué par bouteille ou réservoir (gaz butane/propane)

Pour votre sécurité, vous devez choisir exclusivement l'un des 3 raccordements suivants :

– **Raccordement avec un tube rigide** en cuivre à embouts mécaniques vissables (appellation norme gaz G1/2). Réalisez le raccordement directement à l'extrémité du coude monté sur l'appareil.

– **Raccordement avec un tube flexible métallique** (inox) **onduleux à embouts mécaniques** vissables (conforme à la norme NF D 36-125) dont la durée de vie est illimitée (Fig. 01).

– **Raccordement avec un tuyau flexible** caoutchouc renforcé **à embouts mécaniques** vissables (conforme à la norme XP D 36-112) dont la durée de vie est de 10 ans (Fig. 02).

Dans une installation existante, un tube souple équipé de ses colliers de serrage (conforme à la norme XP D 36-110) dont la durée de vie est de 5 ans peut être utilisé. Il est nécessaire dans ce cas d'utiliser un about sans oublier de mettre en place un joint d'étanchéité entre l'about et le coude de la table (Fig. 03).



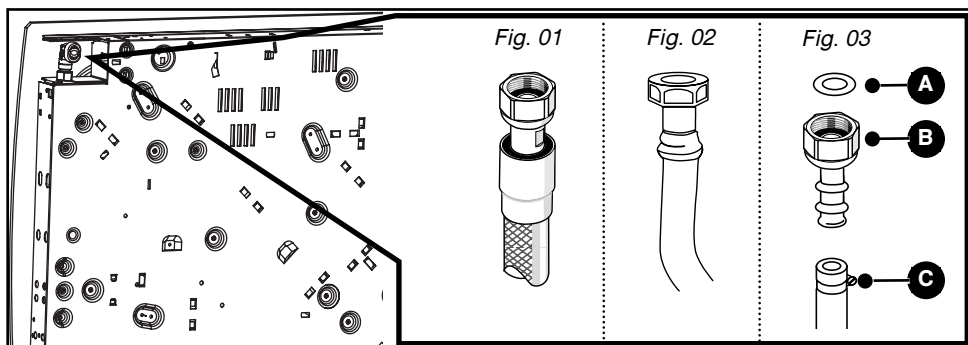
Conseil

Vous trouverez l'about et le joint d'étanchéité auprès de votre Service Après-Vente.



Attention

Vissez l'about avec un couple ne dépassant pas 25 N.m.



- A** Rondelle d'étanchéité (non fournie)
- B** About (non fourni)
- C** Collier de serrage (non fourni)

• CHANGEMENT DE GAZ



Attention

Votre appareil est livré pré-réglé pour le gaz naturel.

Les injecteurs nécessaires à l'adaptation au butane/propane sont dans la pochette contenant ce guide.

A chaque changement de gaz, vous devrez successivement :

- Adapter le raccordement gaz
- Changer les injecteurs
- Régler les ralentis des robinets.

• **Adaptez le raccordement gaz** : reportez-vous au paragraphe "**Raccordement gaz**".

• **Changez les injecteurs** en procédant comme suit :

– Retirez les grilles, les chapeaux, et les têtes de tous les brûleurs.

– Dévissez à l'aide de la clé fournie les injecteurs situés dans le fond de chaque pot et ôtez-les (Fig. 01).

– Montez à la place les injecteurs du gaz correspondant, conformément au repérage des injecteurs et au tableau des caractéristiques gaz en fin de chapitre ; pour cela :

– Vissez-les d'abord manuellement jusqu'au blocage de l'injecteur.

– Engagez à fond la clé sur l'injecteur.

– Tracez une ligne sur la plaque d'âtre à l'aide d'un crayon à l'endroit indiqué (Fig. 02).

– Tournez la clé dans le sens des aiguilles d'une montre jusqu'à ce que la ligne apparaisse de l'autre côté (Fig. 03).



Attention

Ne pas dépasser cette limite sous peine de détérioration du produit.

- Remontez les têtes de brûleurs, les chapeaux et les grilles support casserole.



Conseil

A chaque changement de gaz, cochez la case correspondante au niveau gaz sur l'étiquette située dans la pochette.

Reportez-vous au paragraphe "**Raccordement gaz**" correspondant.

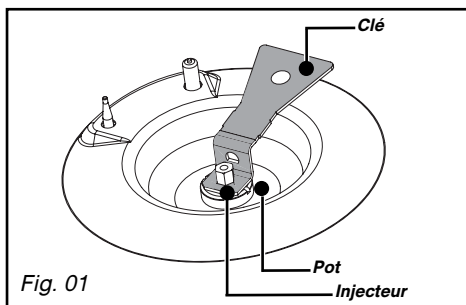


Fig. 01

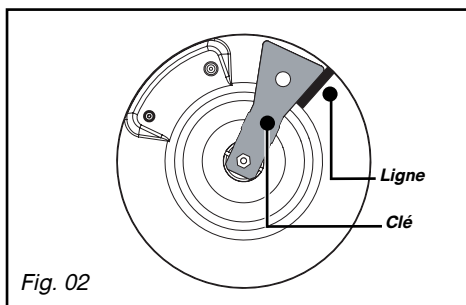


Fig. 02

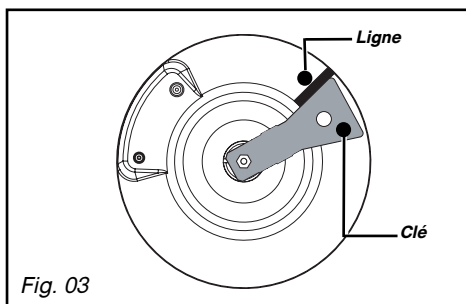


Fig. 03

• **Réglez les ralents des robinets** : ceux-ci sont situés sous les manettes (Fig. 04).

- Agissez robinet par robinet.
- Enlevez les manettes, les bagues d'étanchéité, en les tirant vers le haut.

- Passage du gaz naturel en gaz butane/propane (selon modèle)

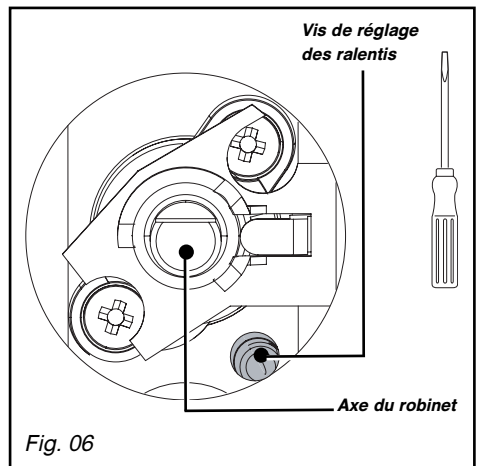
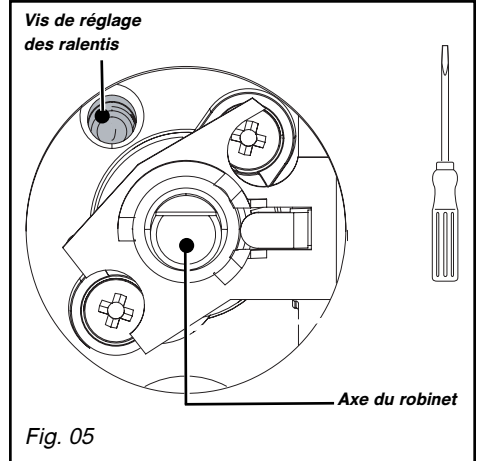
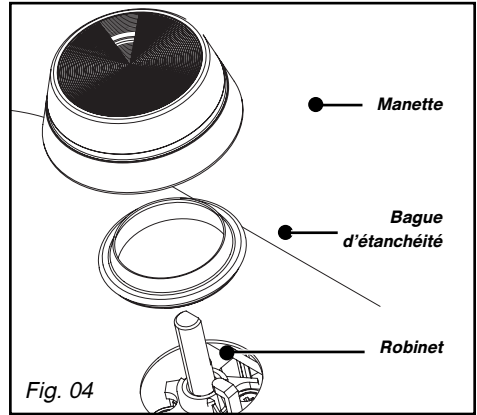
- A l'aide d'un petit tournevis plat, **vissez à fond** la vis de réglage des ralents en laiton (jaune) (Fig. 05), **dans le sens des aiguilles d'une montre**.

- Remontez les bagues d'étanchéité, les manettes en veillant à leur sens d'orientation et assurez-vous que les manettes soient bien enfoncées.

- Passage du gaz butane/propane en gaz naturel (selon modèle)

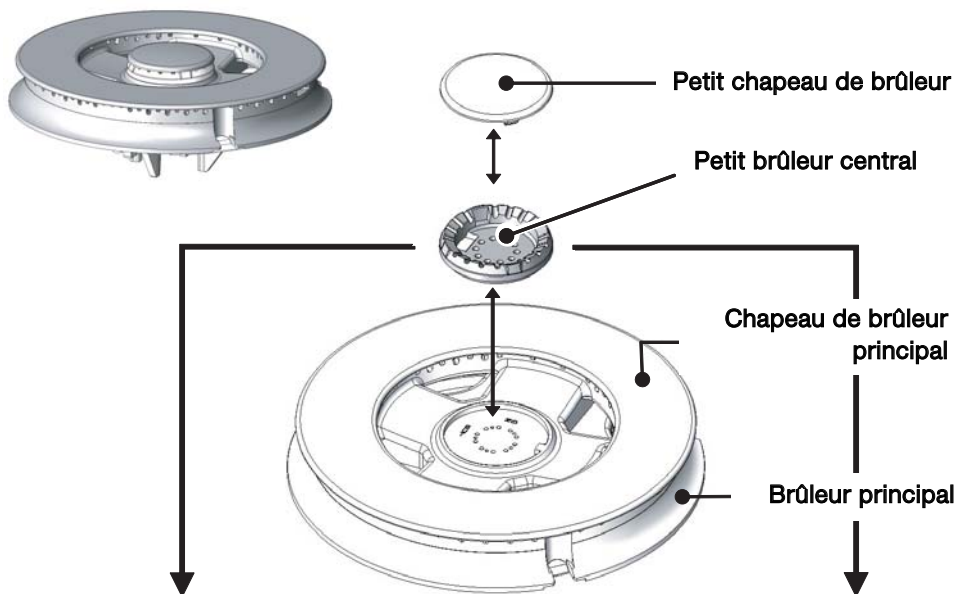
- Dévissez la vis de réglage des ralents en laiton (jaune) (Fig. 06), à l'aide d'un petit tournevis plat, de **2 tours dans le sens inverse des aiguilles d'une montre**.

- Remontez la manette.
- Allumez le brûleur, en position maximum, et passez en position ralenti.
- Enlevez de nouveau la manette, puis tournez la vis de réglage **dans le sens des aiguilles d'une montre** jusqu'à la position la plus basse avant l'extinction des flammes.
- Remontez la bague d'étanchéité et la manette.
- Exécutez plusieurs manoeuvres de passage de débit maximum à ralenti : **il ne faut pas que la flamme s'éteigne** ; sinon dévissez la vis de réglage de manière à obtenir la bonne tenue de la flamme lors de ces manoeuvres.
- Remontez les têtes de brûleurs, les chapeaux et les grilles support casserole.



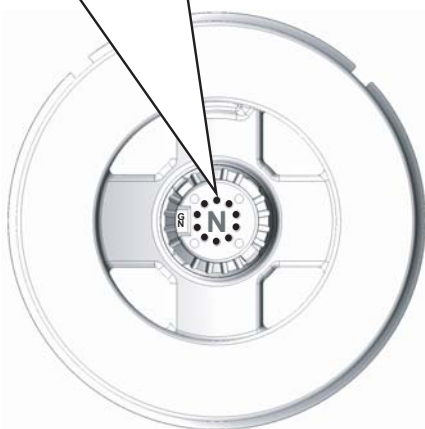


CHANGEMENT DE GAZ SUR LE BRULEUR TRIPLE COURONNE



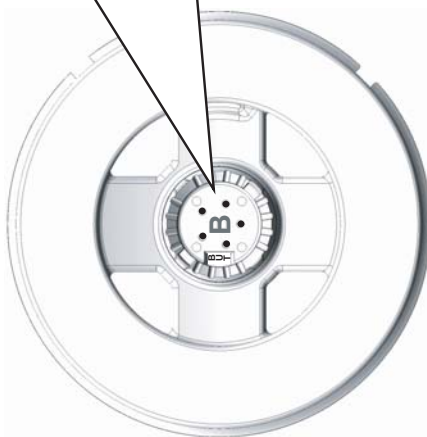
REGLAGE AU GAZ NATUREL

Petit brûleur central
Spécifique Gaz Naturel



REGLAGE AU GAZ BUTANE/PROPANE

Petit brûleur central
Spécifique Butane/Propane
(Livré dans la pochette)

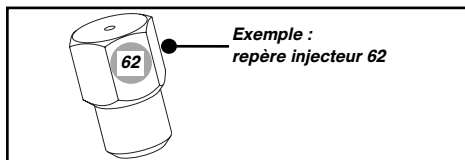


• Repérage des injecteurs

REPÉRAGE DES INJECTEURS

Le tableau ci-contre indique les implantations des injecteurs sur votre appareil en fonction du gaz utilisé.

Chaque numéro est marqué sur l'injecteur.



REPERAGE DES INJECTEURS

Le tableau ci-contre indique les implantations des injecteurs sur votre appareil en fonction du gaz utilisé. Chaque numéro est marqué sur l'injecteur.

Table 60 cm 3 feux gaz + 1 plaque électrique

Gaz Naturel		Gaz butane/ Propane	
●	1R	●	7R
137	63	88A	45

Table 60 cm 4 feux gaz avec brûleur grand rapide

Gaz Naturel		Gaz butane/ Propane	
94	1R	62	7R
137	63	88A	45

Table 60 cm 2 feux gaz + 1 foyer radiant 1200 W + 1 foyer radiant 1800 W

Gaz Naturel		Gaz butane/ Propane	
94	137	62	88A
●	●	●	●

Table 60 cm 4 feux gaz avec brûleur triple couronne

Gaz Naturel		Gaz butane/ Propane	
94	1R	62	7R
092/055B/092	63	60/37/60	45

Table 60 cm 3 feux gaz avec brûleurs "grand rapide" et "triple couronne"

Gaz Naturel		Gaz butane/ Propane	
092/055B/092	137	60/37/60	88A
●	63	●	45

Table 30 cm 2 feux gaz

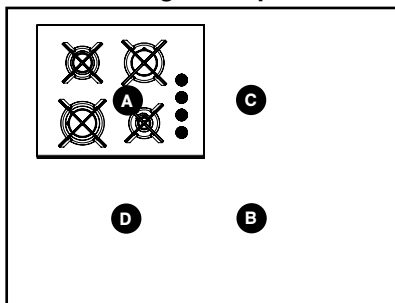
Gaz Naturel	Gaz butane/ Propane
137	88A
94	62

• Caractéristiques gaz

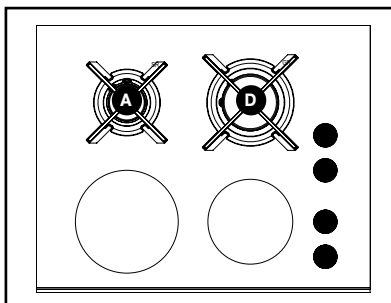
	FR-GB ES-PT	FR-GB ES-PT	FR-GB ES-PT DE	FR
Appareil destiné à être installé en : FRcat : I12E+3+ GB - ES - PT.....cat : I12H3+ DEcat : I2E Débit horaire ci-dessous : 25 mbar à 15°C sous 1013 mbar	Butane G30 28-30 mbar	Propane G31 37mbar	Gaz Naturel G20 20 mbar	Gaz Naturel G25 25 mbar
BRÔLEUR RAPIDE Repère marqué sur l'injecteur Débit calorifique nominal (kW) Débit calorifique réduit (kW) Débit horaire (g/h) Débit horaire (l/h)	7R 2,15 0,830 156	7R 2,15 154	1R 2,25 0,870 214	1R 2,25 0,870 249
BRÔLEUR GRAND RAPIDE Repère marqué sur l'injecteur Débit calorifique nominal (kW) Débit calorifique réduit (kW) Débit horaire (g/h) Débit horaire (l/h)	88A 3,10 0,830 225	88A 3,10 221	137 3,10 0,870 295	137 3,10 0,870 343
BRÔLEUR TRIPLE COURONNE Repère marqué sur l'injecteur Débit calorifique nominal (kW) Débit calorifique réduit (kW) Débit horaire (g/h) Débit horaire (l/h)	60/37/60 3,25 1,650 236	60/37/60 3,25 232	092/055B/092/092/055B/092 3,60 1,450 343	3,60 1,450 399
BRÔLEUR SEMI-RAPIDE Repère marqué sur l'injecteur Débit calorifique nominal (kW) Débit calorifique réduit (kW) Débit horaire (g/h) Débit horaire (l/h)	62 1,50 0,620 109	62 1,50 107	94 1,50 0,615 143	94 1,50 0,615 166
BRÔLEUR AUXILIAIRE Repère marqué sur l'injecteur Débit calorifique nominal (kW) Débit calorifique réduit (kW) Débit horaire (g/h) Débit horaire (l/h)	45 0,70 0,300 51	45 0,70 50	63 0,85 0,350 81	63 0,85 0,350 94
TABLE 4 FEUX GAZ AVEC TRIPLE COURONNE Débit calorifique total (kW) Débit maximum (g/h) (l/h)	7,60 552	7,60 543	8,20 781	8,20 908
TABLE 4 FEUX GAZ AVEC GRAND RAPIDE Débit calorifique total (kW) Débit maximum (g/h) (l/h)	7,45 541	7,45 532	7,70 781	7,70 908
TABLE 3 FEUX GAZ AVEC GRAND RAPIDE ET TRIPLE COURONNE Débit calorifique total (kW) Débit maximum (g/h) (l/h)	7,05 512	7,05 503	7,55 719	7,55 836
TABLE 3 FEUX GAZ AVEC GRAND RAPIDE + 1 PLAQUE ÉLECTRIQUE 1500 W Débit calorifique total (kW) Débit maximum (g/h) (l/h)	5,95 432	5,95 425	6,20 590	6,20 686
TABLE 2 FEUX GAZ 30 CM (1 SEMI-RAPIDE + 1 GRAND RAPIDE) Débit calorifique total (kW) Débit maximum (g/h) (l/h)	4,60 334	4,60 328	4,60 438	4,60 509
TABLE 2 FEUX GAZ (1 SEMI-RAPIDE + 1 GRAND RAPIDE) + 1 RADIANT 1200 W + 1 RADIANT 1800 W Débit calorifique total (kW) Débit maximum (g/h) (l/h)	4,60 334	4,60 328	4,60 438	4,60 509

• DESCRIPTION DE VOTRE DESSUS

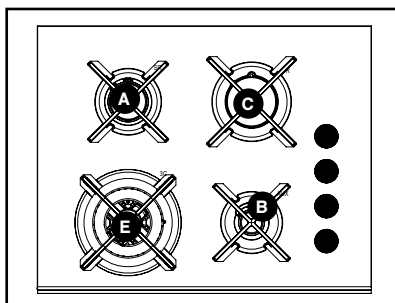
**Modèle 4 feux gaz DTG1102*
avec brûleur grand rapide**



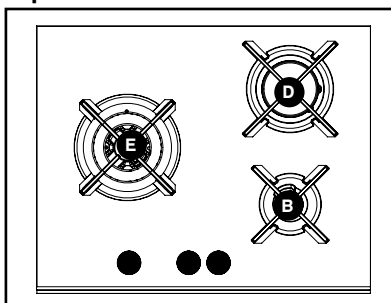
**Modèle 2 feux GAZ + 2 foyers radiants
DTG1115***



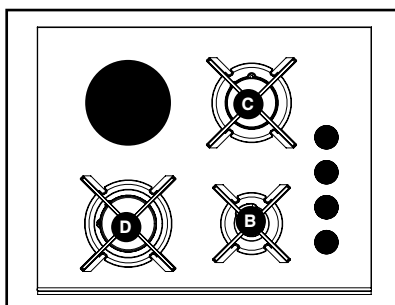
**Modèle 4 feux gaz DTG1103*
avec brûleur triple couronne**



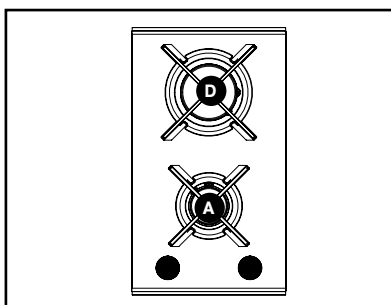
**Modèle 3 feux gaz DTG1105* avec
brûleurs grand rapide et
triple couronne**



Modèle 3+1 électrique DTG1112*



Modèle 2 feux gaz DTG1101*



• DESCRIPTION DE VOTRE DESSUS

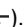
- A** Brûleur semi-rapide 1,50 kW*
- B** Brûleur auxiliaire 0,85 kW*
- C** Brûleur rapide 2,25 kW*
- D** Brûleur grand rapide 3,10 kW*
- E** Brûleur triple couronne 3,60 kW*
- F** Plaque électrique diamètre 145 mm - 1,5 kW
- G** Foyer radiant diamètre 200 mm - 1,8 kW
- H** Foyer radiant diamètre 165 mm - 1,2 kW

* Puissances obtenues en gaz naturel G20

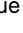

• MISE EN MARCHÉ DES BRÛLEURS GAZ

Chaque brûleur est alimenté par un robinet, dont l'ouverture se fait en appuyant et en tournant dans le sens inverse des aiguilles d'une montre.

Le point "O" correspond à la fermeture du robinet.

– Choisissez le brûleur désiré en vous référant aux symboles situés près des manettes (ex. : brûleur avant droit )

Votre table est munie d'un allumage des brûleurs intégré aux manettes.

– Pour allumer un brûleur, appuyez sur la manette et tournez dans le sens inverse des aiguilles d'une montre  jusqu'à la position maximum .

– Maintenez la manette appuyée pour déclencher une série d'étincelles jusqu'à l'allumage du brûleur.

Le réglage vers un débit plus réduit s'effectue entre le symbole  et le symbole .

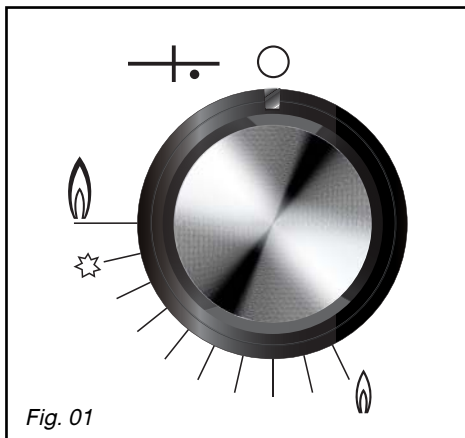


Fig. 01



Conseil

Lorsqu'une manette devient difficile à tourner, ne forcez pas. Demandez d'urgence l'intervention de l'installateur.

En cas d'extinction accidentelle de la flamme, il suffit de réallumer normalement en suivant les instructions de l'allumage.

• RECIPIENTS ADAPTES POUR LES BRULEURS GAZ

• Quel brûleur utiliser en fonction de votre récipient ?

Diamètre du récipient	Diamètre du récipient	Usage
20 à 30 cm	Triple couronne	
18 à 28 cm	Grand rapide	Fritures - Ebullition
16 à 22 cm	Rapide	Aliments à saisir
12 à 20 cm	Semi-rapide	Sauces - Réchauffage
8 à 14 cm	Auxiliaire	Mijotage

– Réglez la couronne de flammes de façon que celles-ci ne débordent pas du pourtour du récipient (Fig. 01).

– N'utilisez pas de récipient à fond concave ou convexe (Fig. 02).

– Ne laissez pas fonctionner un foyer gaz avec un récipient vide.

– N'utilisez pas des récipients qui recouvrent partiellement les manettes.

– N'utilisez pas des récipients qui dépassent les bords de la table de cuisson.

– N'utilisez pas de diffuseurs, de grille-pain, de grilloirs à viandes en acier et des faitouts avec des pieds reposant ou effleurant le dessus verre.

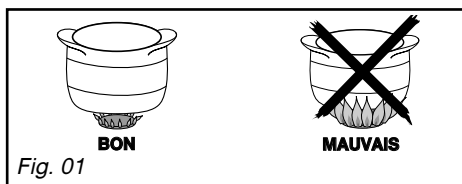


Fig. 01

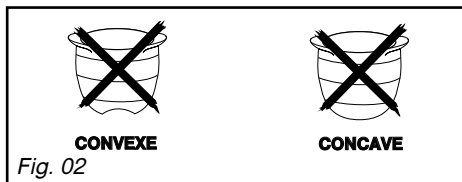


Fig. 02

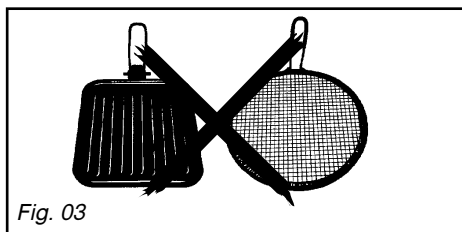


Fig. 03



– Maintenez ouverts les orifices d'aération naturelle, ou installez un dispositif d'aération mécanique (hotte de ventilation mécanique).

– Une utilisation intensive et prolongée de l'appareil peut nécessiter une aération supplémentaire, par exemple en ouvrant une fenêtre, ou une aération plus efficace, par exemple en augmentant la puissance de la ventilation mécanique si elle existe (un débit d'air minimum de 2 m³/h par kW de puissance gaz est nécessaire).

Exemple : table 60 cm - 2 feux gaz
 puissance totale : 1,5+3,1 = 4,6 kW
 4,6 kW x 2 = 9,2 m³/h de débit minimum

• RECIPIENTS ADAPTES SUR LA PLAQUE ELECTRIQUE (selon modèle)

Utilisez des récipients à fond plat qui plaquent parfaitement à la surface du foyer :

- en acier inoxydable avec fond trimétal épais ou “sandwich”,
- en aluminium avec fond (lisse) épais,
- en acier émaillé.

• MISE EN MARCHE DE LA PLAQUE ELECTRIQUE (selon modèle)

Positionnez la manette sur le repère qui convient à la cuisson souhaitée (Fig. 01) (voir tableau des cuissons en fin de notice). Le voyant de mise sous tension du foyer s'allume.

A la première utilisation, laissez chauffer la plaque à vide, à l'allure maximum, pendant 3 minutes, pour durcir le revêtement.



Conseil

– Utilisez un récipient de taille adaptée : le diamètre du fond doit être égal ou supérieur au diamètre du foyer électrique (Fig. 02).

– Effectuez les fins de cuisson en mettant la manette en position arrêt “0” afin de bénéficier de la chaleur accumulée dans la plaque.

– Utilisez un couvercle sur votre récipient le plus souvent possible pour réduire les pertes de chaleur par évaporation.



Attention

Ne laissez pas fonctionner un foyer électrique sans récipient (sauf à la première utilisation), ou avec un récipient vide.



Attention

La plaque électrique reste chaude un certain temps après la mise en position “0” de la manette. Ne pas toucher cette zone, risque de brûlures.

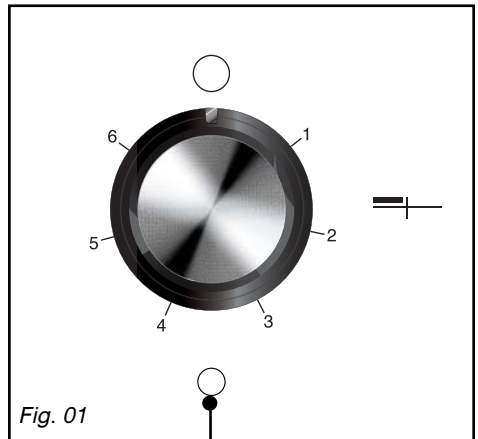


Fig. 01

Voyant de mise sous tension

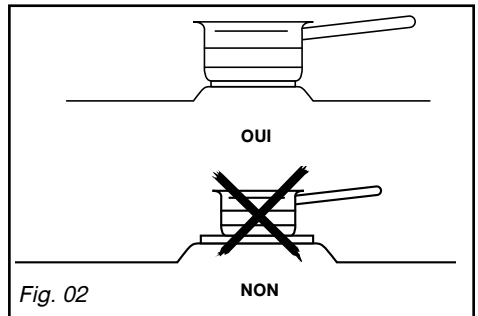


Fig. 02

NON

• MISE EN MARCHÉ DES FOYERS “RADIANT”

Pour démarrer la cuisson, positionnez la manette sur le repère qui convient à votre plat (voir tableau des cuissons en fin de notice). Le voyant de mise sous tension du foyer s’allume immédiatement.

Le voyant de chaleur résiduelle s’allume sous le dessus vitro dès que la zone de cuisson atteint une température élevée.

Terminez la cuisson en mettant la manette en position “O” un peu avant l’arrêt souhaité afin de bénéficier de la chaleur accumulée.

Les foyers se régulent automatiquement ; ils s’allument et s’éteignent pour maintenir la puissance sélectionnée. Ainsi, la température reste homogène et adaptée à la cuisson de vos aliments.

Enfin, la fréquence de régulation varie selon la puissance sélectionnée.



Conseil

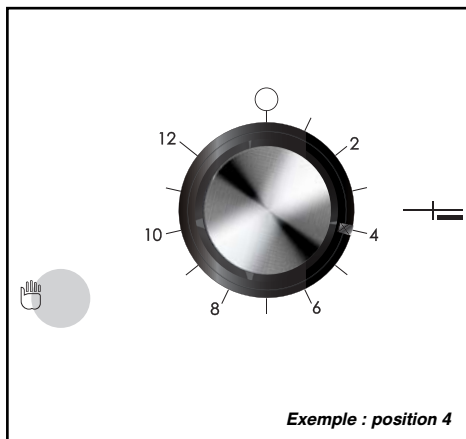
– **Ne posez pas d’objet en plastique ou feuille d’aluminium sur la surface de cuisson lorsqu’elle est encore chaude.**

– **Vous obtiendrez le meilleur résultat en utilisant un récipient dont le diamètre est proche de la taille du foyer dessiné sur le dessus vitro.**

– **Essayez le fond extérieur du récipient avant utilisation.**

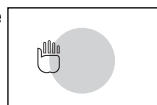
– **La surface vitrocéramique est très résistante mais n’est pas incassable : évitez les chocs avec les récipients.**

– **Évitez les frottements de récipients qui peuvent à la longue dégrader le décor du dessus vitro.**



• Indicateur de chaleur résiduelle

Aussi longtemps qu’une zone de cuisson en marche est brûlante, le voyant est allumé dans l’indicateur. Quand la zone de cuisson est en position arrêt, si sa température est élevée, le voyant de chaleur résiduelle reste allumé.



Attention

– **Ne touchez pas la zone de cuisson avant l’extinction du voyant de chaleur résiduelle (même après une coupure prolongée de courant, la température des zones de cuisson peut rester élevée).**

• RECIPIENTS ADAPTES SUR LES FOYERS "RADIANT"

Utilisez des récipients à fond plat qui plaquent parfaitement à la surface du foyer :

- en acier inoxydable avec fond trimétal épais ou "sandwich",
- en aluminium avec fond (lisse) épais,
- en acier émaillé.

– Les fonds d'ustensiles dont l'aspect est trop grossier peuvent retenir et transporter des matières qui provoqueront des taches ou des rayures sur la table.

– Assurez-vous que le dessous de la casserole et la surface de cuisson sont secs et propres.

– Utilisez un récipient suffisamment grand pour recevoir les aliments à cuire et choisissez le réglage convenable de façon à éviter les débordements et les éclaboussures.

– Plus le récipient est adapté, meilleur est le résultat de cuisson.

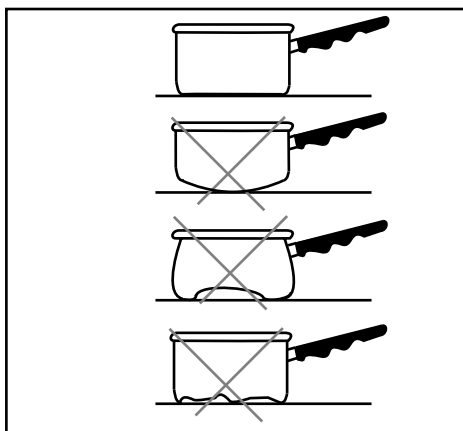
– Utilisez des casseroles hautes pour les plats avec beaucoup de liquide ; ainsi rien ne pourra déborder en bouillant.

– Le fond de la casserole et la plaque de cuisson doivent avoir la même grandeur.

– Faites attention que les casseroles soient bien au milieu de la plaque.

– Les plaques doivent toujours être propres, car des plaques et des fonds de récipients encrassés ne détériorent pas seulement le plan de cuisson mais augmentent la consommation électrique.

– Mettez la chaleur résiduelle à profit en arrêtant la plaque 5 minutes avant la fin de la cuisson.



– Ne posez pas sur la plaque des aliments dans un papier d'aluminium ou des récipients en matière plastique.



Conseils

Utilisez un récipient de taille adaptée : le diamètre du fond doit être égal ou supérieur au diamètre du foyer radiant.



Attention

En branchant des appareils électriques sur une prise de courant située à proximité, assurez-vous que le câble d'alimentation ne soit pas en contact avec les zones chaudes.

• **ENTRETIEN VOTRE APPAREIL**

ENTRETIEN.....	COMMENT PROCEDER ?	PRODUITS/ACCESSOIRES A UTILISER
Des bougies et des injecteurs	En cas d'encrassement des bougies d'allumage, nettoyez-les à l'aide d'une petite brosse à poils durs (non métallique). L'injecteur gaz se trouve au centre du brûleur en forme de pot. Veillez à ne pas l'obstruer lors du nettoyage, ce qui perturberait les performances de votre table. En cas d'obstruction, utilisez une épingle à nourrice pour déboucher l'injecteur.	. Petite brosse à poils durs. . Epingle à nourrice.
Des grilles et des brûleurs gaz	Dans le cas de taches persistantes, utilisez une crème non abrasive, puis rincez à l'eau claire. Essayez soigneusement chaque pièce du brûleur avant de réutiliser votre table de cuisson.	. Crème à récurer douce. . Eponge sanitaire.
De la plaque électrique	- La plaque chauffante est protégée par un revêtement noir, il faut donc éviter l'emploi de tout produit abrasif. Après chaque usage, essuyez-la avec un chiffon gras. Si la plaque vient à rouiller, enlevez la rouille (avec une toile émeri par exemple) ; et reconstituez le revêtement noir avec un produit rénovateur haute température du commerce.	. Eponge sanitaire. . Produits spéciaux verre vitrocéramique (ex. : Cera-clean).
Du dessus verre	- Nettoyez avec de l'eau chaude, puis essuyez. Dans le cas de taches persistantes, utilisez des produits spéciaux verre vitrocéramique	- Eponge sanitaire. - Produits spéciaux verre vitrocéramique (ex. : Cera-Clean).



Attention

- **Ne nettoyez jamais votre appareil pendant son fonctionnement. Mettez à zéro toutes les commandes électriques et gaz.**



Conseils

- **Préférez un nettoyage des éléments de la table à la main plutôt qu'au lave-vaisselle.**
- **N'utilisez pas d'éponge grattante pour nettoyer votre table de cuisson.**
- **N'utilisez pas d'appareil de nettoyage à la vapeur.**

• EN COURS D'UTILISATION

VOUS CONSTATEZ QUE :	QUE FAUT-IL FAIRE :
<ul style="list-style-type: none"> • Allumage des brûleurs : Il n'y a pas d'étincelles lors de l'appui des manettes. 	<ul style="list-style-type: none"> . Vérifiez le branchement électrique de votre appareil . Vérifiez la propreté des bougies d'allumage. . Vérifiez la propreté et le bon assemblage des brûleurs. . Si la table est bridée sur le plan de travail, vérifiez que les pattes de fixation ne sont pas déformées. . Vérifiez que les bagues d'étanchéité sous les manettes ne sortent pas de leur logement.
<ul style="list-style-type: none"> • Lors de l'appui sur la manette, il y a des étincelles sur tous les brûleurs à la fois. 	<ul style="list-style-type: none"> . C'est normal. La fonction allumage est centralisée et commande tous les brûleurs simultanément.
<ul style="list-style-type: none"> • Il y a des étincelles, mais le ou les brûleurs ne s'allument pas. 	<ul style="list-style-type: none"> . Vérifiez que le tuyau d'arrivée de gaz n'est pas coincé. . Vérifiez que la longueur d'arrivée de gaz est inférieure à 2 mètres. . Vérifiez l'ouverture de l'arrivée de gaz. . Si vous avez du gaz en bouteille ou en citerne, vérifiez que celle-ci ne soit pas vide. . Si vous venez d'installer la table ou de changer la bouteille de gaz, maintenez la manette enfoncée en position d'ouverture maximum jusqu'à l'arrivée du gaz dans les brûleurs. . Vérifiez que l'injecteur n'est pas bouché, et si c'est le cas, débouchez-le avec une épingle à nourrice. . Allumez votre brûleur avant d'y poser votre casserole.
<ul style="list-style-type: none"> • Si la table est munie de la sécurité gaz : lors de l'allumage, les flammes s'allument puis s'éteignent dès que la manette est relâchée. 	<ul style="list-style-type: none"> . Bien appuyer à fond sur les manettes et maintenez cette pression pendant quelques secondes après l'apparition des flammes. . Vérifiez que les pièces du brûleur sont bien mises en place. . Vérifiez que les bagues d'étanchéité sous les manettes ne sortent pas de leur logement. . Evitez les courants d'air violents dans la pièce. . Allumez votre brûleur avant d'y poser votre casserole.
<ul style="list-style-type: none"> • Au ralenti, le brûleur s'éteint ou bien les flammes restent importantes. 	<ul style="list-style-type: none"> . Evitez les courants d'air violents dans la pièce. . Vérifiez la correspondance entre le gaz utilisé et les injecteurs installés (voir le repérage des injecteurs dans le chapitre "Caractéristiques gaz"). Rappel : les tables de cuisson sont livrées d'origine en gaz de réseau (gaz naturel). • Vérifiez le bon réglage des vis de ralenti (voir paragraphe "Changement de gaz").
<ul style="list-style-type: none"> • Les flammes ont un aspect irrégulier. 	<ul style="list-style-type: none"> • Vérifiez la propreté des brûleurs et des injecteurs situés sous les brûleurs, l'assemblage des brûleurs, etc... • Vérifiez qu'il reste suffisamment de gaz dans votre bouteille.
<ul style="list-style-type: none"> • Lors de la cuisson, les manettes deviennent chaudes. 	<ul style="list-style-type: none"> • Utilisez de petites casseroles sur les brûleurs à proximité des manettes. Les grands récipients sont à poser sur les plus grands brûleurs, les plus éloignés des manettes. Bien installer la casserole au centre du brûleur. Elle ne doit pas déborder sur les manettes.

• **GUIDE DE CUISSON GAZ**

	PREPARATIONS	TEMPS	TRIPLE COURONNE	GRAND RAPIDE	RAPIDE	SEMI- RAPIDE	AUXILIAIRE
SOUPES	Bouillons Potages épais	8-10 minutes	X	X	X		
POISSONS	Court-bouillon Grillés	8-10 minutes 8-10 minutes	X	X X			
SAUCES	Hollandaise, béarnaise Béchamel, aurore	10 minutes				X X	X X
LEGUMES	Endives, épinards Petits pois cuisinés Tomates provençales Pommes de terre rissolées Pâtes	25-30 minutes 15-20 minutes	X X	X X X X X	X X X		
VIANDES	Steak Blanquette, Osso-bucco Escalope à la poêle Tournedos	90 minutes 10-12 minutes 10 minutes	X X	X X X X			
FRITURE	Frites Beignets		X X	X X			
DESSERTS	Riz au lait Compotes de fruits Crêpes Chocolat Crème anglaise Café (petite cafetière)	25 minutes 3-4 minutes 3-4 minutes 10 minutes		X X	X	X X X	X X X

• **GUIDE DE CUISSON ELECTRIQUE**

	PREPARATIONS	VIF 6	FORT 5	MOYEN 3-4	MIJOTAGE 2	TENIR AU CHAUD 1
SOUPES	Bouillons Potages épais	X → X X → X	X X	X		
POISSONS	Court-bouillon Surgelés	X → X X → X	X X			
SAUCES	Epaisses au beurre			X	X	
LEGUMES	Endives, épinards Légumes secs Pommes de terre à l'eau Pommes de terre rissolées		X X X	X X		
VIANDES	Steak Grillades	X X				
FRITURE	Frites	X				
VARIANTE	Compotes Crêpes Crème anglaise Chocolat fondu confitures Lait Pâtes Riz au lait Tenir au chaud	X X → X	X X	X X	X X X	X X

• GUIDE DE CUISSON RADIANT

	PREPARATIONS	TRES VIF	VIF	MOYEN	LENT	MUJOTAGE- RECHAUFFAGE	TENIR AU CHAUD
		12-11	10-9	8-7-6	5	4-3-	2- 1
SOUPES	Bouillons Potages épais			6	5		
POISSONS	Court-bouillon Surgelés			7 6			
SAUCES	Epaisse à base de farine Au beurre avec oeufs (béarnaise, hollandaise)					4-3 3	
LEGUMES	Endives, épinards Légumes secs Pommes de terre à l'eau Pommes de terre rissolées Pommes de terre sautées Décongélation de légumes			7 → 6 6 7 → 6 7 → 6	5 5	3 4	
VIANDES	Viandes peu épaisses Steaks poêlés Grillades	12 11 12		6			
FRITURE	Frites surgelées Frites fraîches	12 12					
VARIANTES	Auto-cuiseur Compotes Crêpes Chocolat fondu Crème anglaise Confitures Lait Oeufs sur le plat Pâtes Petits pots de bébé (bain-marie) Ragoûts Riz au lait Tenue au chaud	12 11 12	10 9	6 6 6	 5 5	(dès chuchotement) 4 3 4 3	1 2-1

• INTERVENTIONS

Les éventuelles interventions sur votre appareil doivent être effectuées par un professionnel qualifié dépositaire de la marque. Lors de votre appel, mentionnez la référence complète de votre appareil (modèle, type, numéro de série). Ces renseignements figurent sur la plaque signalétique (Fig. 01).

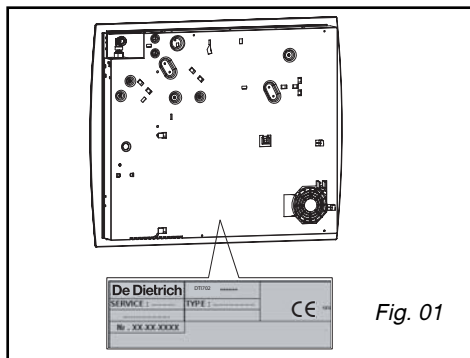


Fig. 01

PIÈCES D'ORIGINE

Lors d'une intervention d'entretien, demandez l'utilisation exclusive de **pièces détachées certifiées d'origine**.



Pour préserver votre appareil, nous vous recommandons d'utiliser les produits d'entretien Clearit.



L'expertise des professionnels au service des particuliers

Clearit vous propose des produits professionnels et des solutions adaptées pour l'entretien quotidien de vos appareils électroménagers et de vos cuisines.

Vous les trouverez en vente chez votre revendeur habituel, ainsi que toute une ligne de produits accessoires et consommables.

* Service fourni par FagorBrandt SAS, locataire-gérant, Etablissement de Cergy, 5/7 avenue des Béthunes, 95310 Saint Ouen L'Aumône SAS au capital social de 20 000 000 euros RCS Nanterre 440 303 196.

FagorBrandt SAS, locataire-gérant - SAS au capital social de 20 000 000 euros RCS Nanterre 440 303 196.

DTG1101*/* - DTG1102*/* - DTG1103*/*
DTG1105*/* DTG1112*/*DTG1115*/*

CZ5701004 - 06/11

• RELATIONS CONSOMMATEURS

• Pour en savoir plus sur tous les produits de la marque :

informations, conseils, les points de vente, les spécialistes après-vente.

• Pour communiquer :

nous sommes à l'écoute de toutes vos remarques, suggestions, propositions auxquelles nous vous répondrons personnellement.

> Vous pouvez nous écrire :

**Service Consommateurs
DE DIETRICH
BP 9526
95069 CERGY PONTOISE CEDEX**

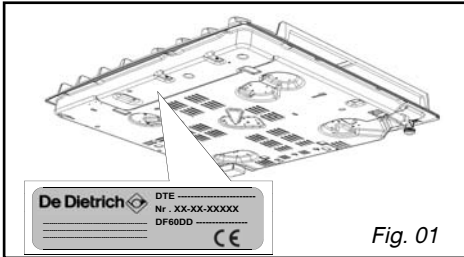
> ou nous téléphoner au :



Tarif minimum selon opérateur

• SERVICE CALLS

Any repairs that are made to your appliance must be handled by a qualified professional authorised to work on the brand. When you call, mention your appliance's complete reference (model, type, serial number). This information appears on the manufacturer's nameplate (*Fig. 01*).



GENUINE REPLACEMENT PARTS

During maintenance work, request that only **certified genuine replacement parts** are used.

