

Brandt

Estimado(a) Cliente,

*Acabou de adquirir uma máquina de lavar louça **BRANDT** e gostaríamos de lhe agradecer desde já a sua preferência.*

Toda a nossa paixão e o nosso saber-fazer foram dedicados a este aparelho, de maneira a que ele possa satisfazer o melhor possível as suas necessidades. Inovador e eficiente, concebemo-lo a pensar na sua permanente facilidade de utilização.

*Na gama de produtos **BRANDT**, encontrará também uma vasta gama de fornos, microondas, placas de cozinha, exaustores, fogões, máquinas de lavar roupa, máquinas de secar roupa, e congeladores, que poderá combinar com a sua nova máquina de lavar louça **BRANDT**.*

Para mais informações de carácter útil e complementar, bem como para encontrar todos os nossos produtos, consulte o nosso site www.brandt.com.

BRANDT

Com a preocupação de melhorar constantemente os nossos produtos, reservamo-nos o direito de modificar as respectivas características técnicas, funcionais ou estéticas por motivos ligados à sua evolução.

⚠ Importante: *Antes de pôr o aparelho a funcionar, leia este guia de instalação e de utilização com atenção para se familiarizar mais rapidamente com o seu funcionamento.*

www.brandt.com

1/ AO CUIDADO DO UTILIZADOR	
• Instruções de segurança _____	32
• Protecção do meio ambiente _____	33
• Lavagem económica e ecológica _____	33
2/ DESCRIÇÃO DO APARELHO	
• Apresentação geral da máquina de lavar louça _____	34
• Apresentação do painel de comando _____	35
3/ FAZER ANTES DA PRIMEIRA UTILIZAÇÃO	
• Etapa 1: amaciador: _____	36
• Etapa 2: sal regenerante _____	37
• Etapa 3: detergente de enxaguamento _____	38
• Etapa 4: detergente de lavagem _____	39
4/ EQUIPAMENTO DA MÁQUINA DE LAVAR LOUÇA	
• O cesto inferior _____	40
• O cesto superior _____	41
• O cesto de talheres _____	42
5/ OS DISPOSITIVOS DE SEGURANÇAS DA MÁQUINA DE LAVAR LOUÇA	43
6/ TABELA DOS PROGRAMAS DE LAVAGEM _____	44
7/ A PROGRAMAÇÃO	
• A opção AUTOCLEAN _____	46
8/ LIMPEZA DO APARELHO	
• Limpeza dos filtros de resíduos _____	48
9/ NO CAS DE ANOMALIAS DE FUNCIONAMENTO _____	50
10/ SERVIÇO PÓS VENDA _____	55
11/ INDICAÇÕES PARA OS LABORATÓRIOS DE ENSAIOS _____	56

**Importante:**

Guardar este manual de utilização juntamente com o aparelho. Se o aparelho tiver de ser vendido ou cedido a uma outra pessoa, verificar se o manual de utilização o acompanha. É favor tomar conhecimento destes conselhos antes de instalar e utilizar o aparelho. Foram redigidos para a sua segurança e a de outrem.

• INSTRUÇÕES DE SEGURANÇA**• Instalação**

- À recepção do aparelho, tirá-lo da embalagem ou mandar tirá-lo da embalagem imediatamente. Verificar se o aparelho não sofreu nenhum dano durante o transporte. Fazer as eventuais observações por escrito na nota de encomenda de que guarda um exemplar. Nunca ligar um aparelho danificado.
- Se o aparelho estiver danificado, consultar o seu revendedor.
- Antes de proceder à ligação, é favor consultar as instruções que constam do seu Guia de Instalação.
- Durante a instalação, a máquina de lavar louça deve estar desligada da fonte da alimentação eléctrica.
- Os dados de ligação eléctrica indicados na placa de características do aparelho, e as da fonte da alimentação devem corresponder.
- Quando o aparelho estiver instalado, a tomada deve manter-se acessível.
- Não modificar ou nem tentar modificar as características deste aparelho. Isso representaria um perigo para si.
- Se a sua instalação necessitar de modificações, apenas confiar os trabalhos eléctricos e hidráulicos a um electricista e um picheleiro qualificados.
- O aparelho é destinado para um uso doméstico normal. Não o utilizar para fins comerciais ou industriais ou para outros fins que não aqueles para os quais foi concebido.
- As paredes da máquina de lavar louça não devem de forma alguma ser perfuradas.

• Segurança das crianças

- Este aparelho deve ser utilizado por adultos. É favor não deixar as crianças tocar no aparelho e nem brincar como se fosse um brinquedo. Verificar que não manipulam os comandos do aparelho.
- Afastar as crianças mais novas do aparelho durante o seu funcionamento.
- Os detergentes contêm substâncias irritantes e abrasivas. Estes detergentes podem ter efeitos cáusticos nos olhos, na boca e na garganta. Podem ser extremamente perigosos se ingeridos. Evitar o contacto com a pele e os olhos. Verificar se o depósito está vazio no fim do ciclo de lavagem.
- Manter os detergentes fora do alcance das crianças e não introduzir nenhum detergente na máquina até a altura de iniciar o programa de lavagem.
- A água da máquina de lavar louça não é potável, por isso não deixar as crianças aproximarem-se do aparelho quando a porta está aberta.
- Não permitir que as crianças brinquem ou se sentem na porta quando esta está aberta.
- Após ter tirado o aparelho da embalagem, manter as embalagens fora do alcance das crianças.
- Manter todos os materiais da embalagem fora do alcance das crianças (ex.: sacos de plástico, polistireno, etc.) pois podem ser perigosos para as crianças: Risco de sufocação.

• Utilização

- Apenas utilizar detergentes especialmente concebidos para a sua máquina de lavar louça (Sal amaciador, Detergente e detergente de enxaguamento).
- Evitar, na medida do possível, abrir a porta da máquina de lavar louça durante o seu funcionamento, especialmente durante fases de aquecimento, porque sai um vapor muito quente ou porque pode salpicar água quente. A máquina de lavar louça está equipada de um sistema de segurança que, no caso de abertura da porta, bloqueia imediatamente o funcionamento do aparelho.

- Nunca utilizar nenhum dissolvente químico no seu aparelho porque pode provocar uma explosão.
- Fechar sempre a porta do seu aparelho após ter mudado ou tirado a louça.
- Não se encostar ou não se sentar na porta aberta do seu aparelho.
- Quando o programa está terminado, desligar o aparelho e fechar a torneira de água.
- Desligar o aparelho antes de proceder a qualquer intervenção técnica.
- Evitar colocar o seu aparelho em proximidade imediata de um aparelho de cozedura ou de aquecimento, de forma a evitar qualquer risco de dano provocado pelo calor;
- Não introduzir na máquina de lavar louça artigos não certificados para a lavagem à máquina.
- Se tirou uma peça de louça antes do fim do programa de lavagem, é importante enxaguá-la cuidadosamente com água da torneira para eliminar os eventuais restos de detergente de lavagem.
- No caso de avaria, nunca tentar reparar o aparelho. As reparações efectuadas por pessoas não qualificadas podem provocar danos ou desregramentos importantes.

• **PROTECÇÃO DO AMBIENTE**

Os materiais de embalagem deste aparelho são recicláveis. Por isso, participe na reciclagem dos mesmos e contribua, assim, para a protecção do ambiente, depositando-os nos contentores municipais previstos para este efeito.

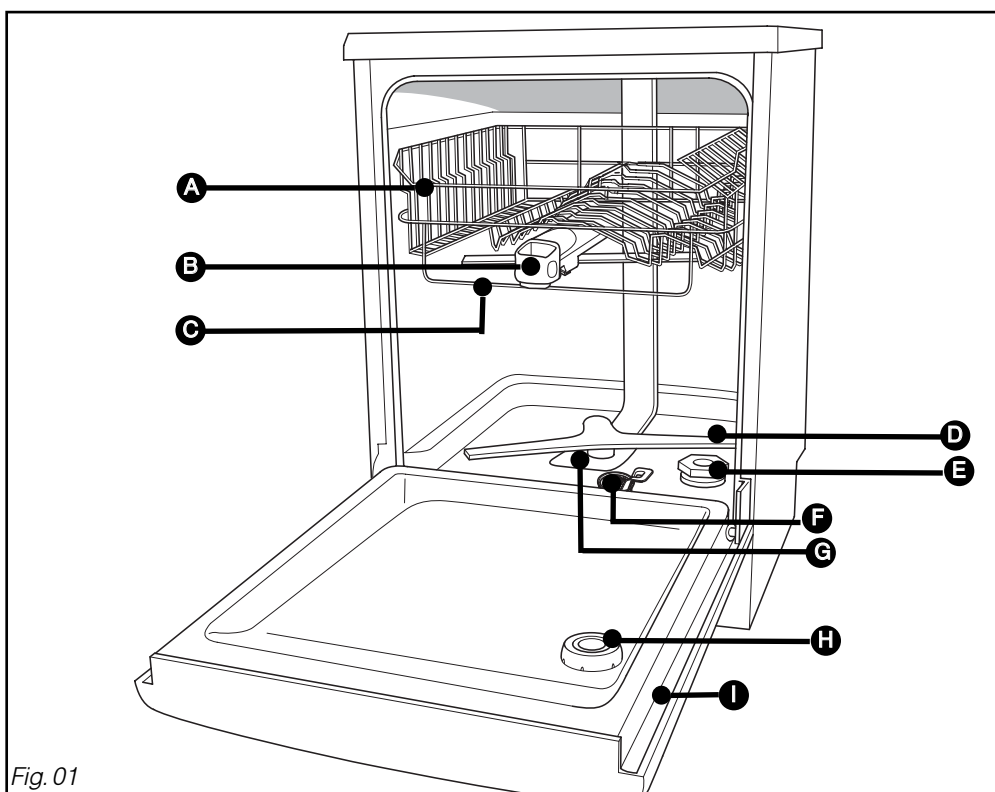


O seu aparelho contém também inúmeros materiais recicláveis. Por esta razão, está marcado com este símbolo a fim de lhe indicar que os aparelhos usados não devem ser misturados com os restantes resíduos. A reciclagem dos aparelhos organizada pelo fabricante será, pois, efectuada nas melhores condições, de acordo com a directiva europeia 2002/96/CE sobre os resíduos de equipamentos eléctricos e electrónicos. Dirija-se à câmara municipal da sua residência ou ao seu revendedor para conhecer os pontos de recolha de aparelhos usados, localizados mais perto da sua residência. Agradecemos, desde já, a sua colaboração na protecção do ambiente.

• **LAVAGEM ECONÓMICA E ECOLÓGICA**

- Limpar a louça dos restos dos alimentos (ossos, pevides...).
- Não prelavar a louça à mão (consumo de água inútil).
- Explorar plenamente as capacidades da sua máquina de lavar louça. A lavagem será económica e ecológica.
- Escolher sempre um programa de lavagem adaptado ao tipo de louça e consoante o grau de sujidade.
- Evitar os excessos de doseamentos de detergentes, de sal regenerante e de líquido de enxaguamento. Seguir as recomendações inscritas neste guia (páginas 37-38-39) bem como as indicações mencionadas nas embalagens de detergentes.
- Verificar a boa regulação do amaciador de água (ver página 36).

• APRESENTAÇÃO GERAL DA MÁQUINA DE LAVAR LOUÇA



A Cesto superior

B Distribuidor de detergentes de lavagem

C Fio gabarito anti-bloqueio

D Braço de aspersão inferior

E Depósito de sal regenerante

F Filtro de resíduos

G Filtro principal

H Distribuidor de detergente de enxaguamento

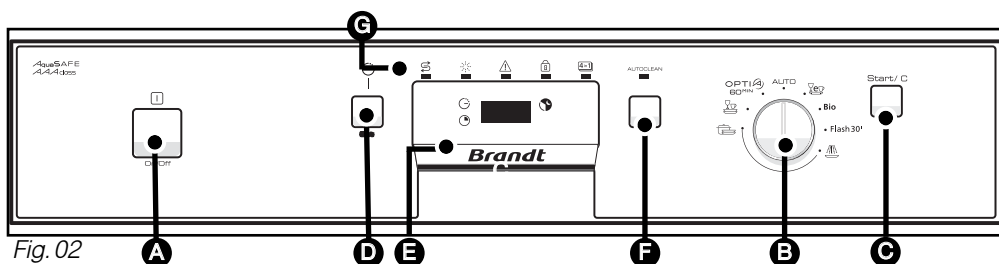
I Placa de características (Ref. Serviço Pós Venda)



Conselho:

Este guia de utilização é válido para vários modelos. Ligeiras diferenças de pormenores e de equipamentos podem aparecer entre o seu aparelho e as descrições apresentadas.

• APRESENTAÇÃO DO PAINEL DE COMANDO



A *Ligar/desligar:*

Premir esta tecla para colocar a máquina de lavar louça em funcionamento.

B *Selector de programas:*

Rodar o selector para escolher o programa.

C *Iniciar/Anular:* Premir esta tecla para validar o seu programa.

Manter esta tecla premida durante 3 segundos. O programa anula-se.

D *Escolher uma lavagem no Início diferido*

- Tecla de regulação do amaciador.

E *Mostrador* de informações e de visualização do tempo restante do programa.

F **AUTOCLEAN** : programa de manutenção específica especialmente concebido para a sua máquina de lavar louça. (Consultar o capítulo “6/ Os programas de lavagem”).

G *Os indicadores luminosos:*

Sal :

aceso; indica-lhe a falta de sal regenerante.

Líquido de enxaguamento :

aceso; indica-lhe a falta de detergente de enxaguamento.

Erro programa ou incidente.

Bloqueio teclado

3 em 1 **Detergente de lavagem 3 em 1:**

aceso; indica-lhe que a máquina de lavar louça está regulada para utilizar as pastilhas “3 em 1”.

• ETAPA 1: AMACIADOR

Para um resultado de lavagem e secagem impecáveis e sem marcas.

A regulação do amaciador deve efectuar-se correctamente para obter um resultado de lavagem e secagem sem marcas de calcário. A sua máquina de lavar louça está equipada de um dispositivo automático de amaciamento da água que funciona graças à utilização de sal regenerante.

Tem de o regular em função da dureza da água do seu lugar de habitação.

• Medida da dureza da água

Medir a dureza da água à torneira utilizando a tira "Aqua-test" fornecida juntamente com a máquina de lavar louça e consultar a tabela ao lado (fig. 03) para conhecer a regulação a seleccionar segundo a dureza da água.


OU Informar-se junto do serviço local de distribuição das águas para conhecer o grau da dureza da água.



Importante:

No caso de mudança de casa, ajustar novamente a regulação do amaciador.

• Regulação do amaciador na tabela de comando

Premir a tecla "Set"  para regular o amaciador; uma pressão prolongada para aceder às "regulações" e de seguida pressões curta consecutivas para alterar a regulação. O valor de regulação amaciador é então indicado no mostrador.

- A validação da regulação é automática após cerca de 5 segundos sem pressão na tecla.

À primeira ligação à fonte de alimentação eléctrica, a regulação é de 40°F a 55°F (visualização c.3).






Importante:

É muito importante regular correctamente o amaciador:

- regulação demasiada fraca; risco de marcas de calcário,

- regulação demasiada forte; risco de opacificação dos copos.

Tira	Dureza Água	Utilização 3 em 1	Necessidade Em sal	Regulação amaciador
	0 - 10°F	SIM	NÃO	c0 
		NÃO	NÃO	c0
	10 °F à 25°F	SIM	NÃO	c1 
		NÃO	SIM	c1
	25 - 40°F	SIM	NÃO	c2 
		NÃO	SIM	c2
	40 - 55°F	×	SIM	c3
	55 - 70°F	×	SIM	c4
	> 70°F	×	SIM	c5

indicador luminoso intermitente: 

Fig. 03

• ETAPA 2: SAL REGENERANT

O enchimento em sal é indispensável para lavar correctamente e sem marcas regenerando as resinas que amaciam a água desembaraçando-a do seu calcário, excepto se a água da rede for suficientemente doce (ver "regulação do amaciador").

⚠ **Importante:**

Utilizar apenas sal regenerante especial para máquina de lavar louça. Não utilizar de forma alguma sal de mesa, ou sais alimentares que poderiam danificar o amaciador do aparelho.



• Enchimento do depósito de sal regenerante (Fig. 05)

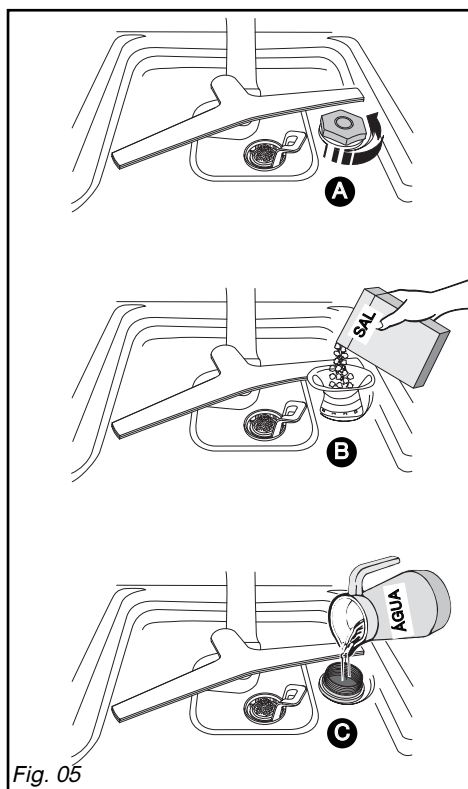
- A** Desapertar e remover a tampa do depósito de sal.
- B** Encher o depósito com **sal regenerante** especialmente concebido para máquina de lavar louça. Utilizar o funil entregue com a máquina de lavar louça.
- C** A primeira vez, completar com água até o depósito ficar completamente cheio.

• Identificação do nível de sal regenerante:

Ilumina-se quando se adiciona sal. Após um enchimento com sal regenerante, pode ficar aceso até o sal ficar suficientemente dissolvido, normalmente depois de um ciclo (ou se o enchimento não for completo) por exemplo aquando da colocação em serviço com a amostra.

Conselho:

Se não utilizar sal, pode desactivar a detecção do nível de sal regulando o amaciador em 0 - 10°F  e  (Ver página 64).



⚠ **Importante:**

Apertar bem a fundo a tampa do depósito de sal.

⚠ **Aviso:**

Mesmo se não utilizar o sal regenerante (caso água doce ou uso "3 em 1") é obrigatório encher o depósito de sal com água aquando da colocação em serviço.

⚠ **Importante:**

Em caso de transbordo do sal durante o enchimento, recomenda-se de remover os cristais de sal para evitar a oxidação da cuba ou efectuar um programa de molha.

• ETAPA 3: DETERGENTE DE ENXAGUAMENTO



Importante:

Utilizar apenas um detergente de enxaguamento concebido para as máquinas de lavar louça. O detergente de enxaguamento permite-lhe obter uma louça brilhante e bem seca.

• Enchimento do depósito de detergente de enxaguamento.

À colocação em serviço, encher o depósito até chegar até cima da alavanca de regulação. Verter no mínimo a totalidade da amostra de detergente de enxaguamento fornecida.

Voltar a fechar a fundo. (Fig. 07-08)

A capacidade do depósito é de 120 ml (cerca de um copo)



Importante:

Em caso de transbordo do detergente na porta aquando do enchimento, limpar o excesso para evitar a formação de espuma.

• Regulação se necessário

A regulação de origem está no centro (posição média: referência 2).

Após alguns ciclos, em caso de marcas ou de péssima secagem, pode ajustar a regulação com a alavanca de regulação (fig. 09):

- marca 3 para a aumentar.

• O indicador luminoso de Líquido de enxaguamento:

Ilumina-se quando é necessário adicionar o detergente de enxaguamento.



Conselho:

Se não utilizar nenhum líquido de enxaguamento, pode desactivar a detecção do nível de líquido de enxaguamento regulando o amaciador em 0 - 10°F e 3 en 1 (Ver página 64).

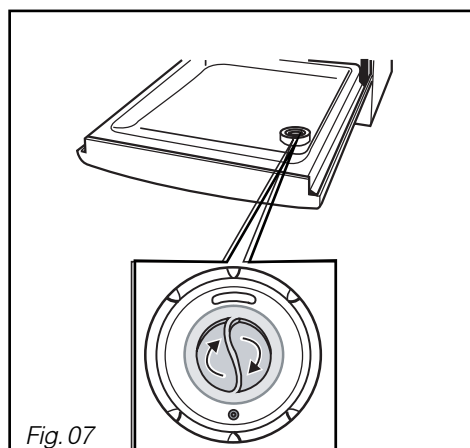


Fig. 07

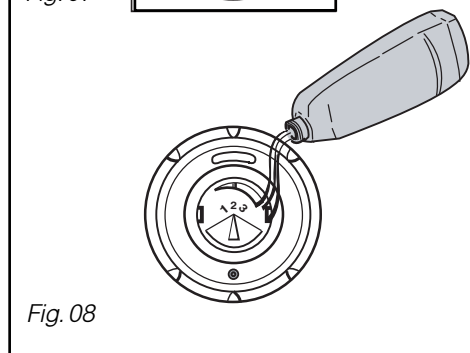


Fig. 08

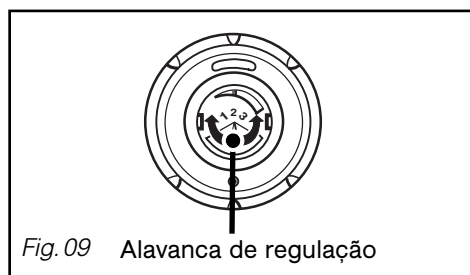


Fig. 09 Alavanca de regulação

• ETAPA 4: DETERGENTE DE LAVAGEM

O detergente de lavagem permite obter uma louça limpa.

Para facilitar o carregamento do detergente, o distribuidor de detergentes de lavagem fica situado na superfície da frente do cesto superior.

A caixa de detergente é compatível com todos os tipos de detergentes recomendados para as máquinas de lavar louça.

• **Pastilha**

Pôr a pastilha no compartimento exterior. (Fig. 10)

• **Pó ou líquido**

Tirar a gaveta do distribuidor para aprovisionar em pó ou líquido. (fig. 11)

Encher pelo menos até a marca mínima para uma louça pouco suja ou até a marca máxima para uma louça suja.

Fechar o distribuidor.

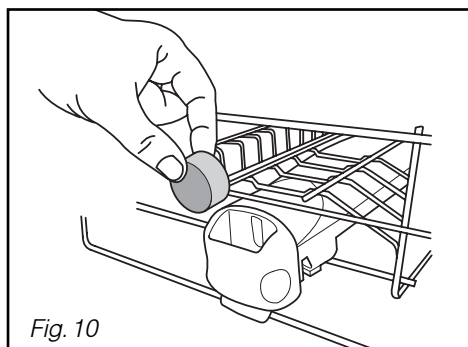


Fig. 10

Conselho:

em caso de louça muito suja recomenda-se, para os programas com prelavagem, de adicionar 5g. de detergente na cuba da sua máquina de lavar louça (ver tabela dos programas).

Importante:

Manter os detergentes fora do alcance das crianças e ao abrigo da humidade. Utilizar detergentes de lavagem especialmente concebidos para máquina de lavar louça.

Conselho:

Se utilizar detergentes de lavagem combinados (2 ou 3 em 1), é favor ler atentamente as recomendações que constam da embalagem.

O aparelho pode ser regulado especialmente para a utilização dos detergentes de lavagem combinados (3 em 1) seleccionando a função "3 em 1" como indicado no parágrafo "Regulação do amaciador".

Alguns detergentes com produto de enxaguamento integrado não produzam um óptimo efeito em todos os programas.

Se no fim do programa a louça estiver muito molhada ou apresentar marcas de calcário, consultar o fabricante do detergente de lavagem.

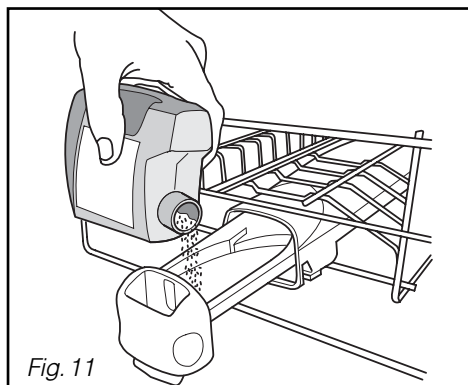


Fig. 11

**Muito importante:**

Louça não apropriada para a lavagem à máquina

- As tábuas de cortar de madeira,
- Os utensílios de aço oxidável ou de plástico não resistente ao calor,
- Os objectos de estanho e de cobre,
- A louça e os talheres colados,
- Os talheres com cabo de madeira, de corno ou de nácar,
- Porcelana antiga ou pintada à mão.

Quando comprar a louça, os copos, os talheres, verificar se são apropriados para uma lavagem à máquina.

• O CESTO INFERIOR

Colocar a louça de forma que a água possa circular livremente e aspergir todos os utensílios.

Pôr os pratos e as frigideiras de grande diâmetro nas partes laterais.

Evitar intercalar, juntar e sobrepor os pratos planos e os de sopa. (fig. 12)

Os picotados rebatíveis facilitam a arrumação dos seus recipientes de grande dimensão. (fig. 13) (consoante o modelo).

**Conselho:**

Quando entrar o cesto inferior, verificar que nenhum objecto bate no fio gabarito do cesto superior para não bloquear o carretel.

Descarregamento da louça

Esvaziar primeiro o cesto inferior para evitar deixar cair eventuais gotas de água do cesto superior no cesto inferior.

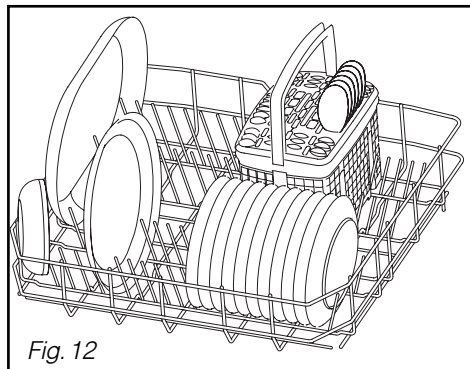


Fig. 12

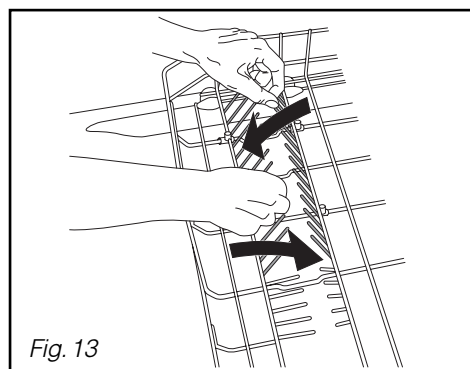


Fig. 13

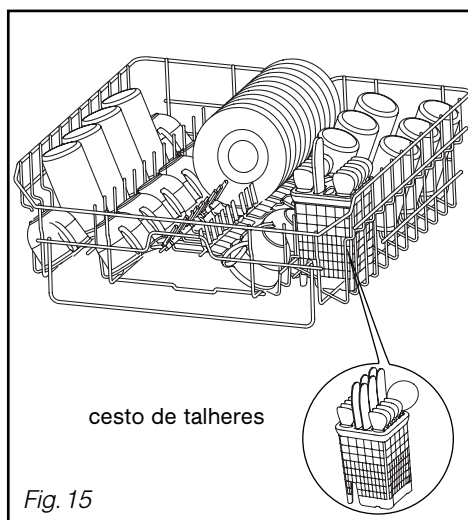
• O CESTO SUPERIOR

Este cesto é destinado mais especialmente para receber: os copos, as taças, formas para pastéis, saladeiras de pequeno tamanho, tigelas, pires, etc.

Arrumar a louça de forma metódica para ganhar espaço (fila de copos, de taças, de tigelas, etc.).

Pode arrumar igualmente taças, conchas de sopa, etc. nos suportes escamoteáveis (fig. 15)

Conselho:
Orientar a parte côncava dos copos, das taças, das tigelas virada para baixo.



• Regulação em altura do cesto superior

(consoante o modelo)

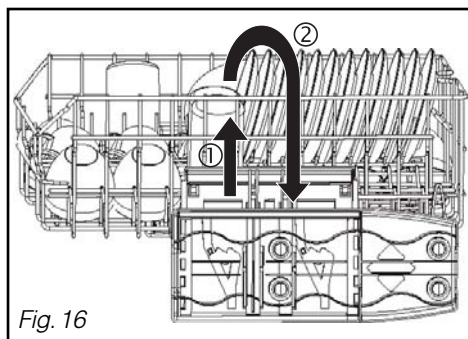
O carregamento de grandes pratos no cesto inferior necessita da regulação do cesto superior na posição alta. A regulação pode ser efectuada com o cesto carregado. (fig. 16)

① Regulação em POSIÇÃO ALTA:

Levantar suavemente o cesto de ambos os lados até activação.

② Regulação em POSIÇÃO BAIXA:

Levantar o cesto a fundo de ambos os lados para desbloqueá-lo e voltar a colocá-lo de seguida até a posição baixa.



Importante:
Verificar se a regulação das duas correias é da mesma altura: cesto na horizontal.

• O CESTO DE TALHERES

O cesto de talheres é correção para lhe permitir um carregamento modulável.

Pode ser colocado em qualquer lugar do cesto inferior. Assim pode efectuar carregamentos diversos em função das peças de louça (fig. 17).

Se os seus talheres ou os seus pratos forem demasiados grandes, modificar a regulação em altura do cesto superior (se este for regulável, consoante o modelo).

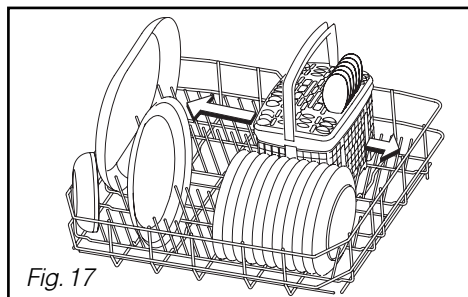


Fig. 17

Estão à sua disposição grelhas amovíveis se pretender um carregamento dos talheres ordenado (Fig. 18)

Para uma lavagem e uma óptima secagem, utilizar estas grelhas de separação na totalidade ou parcialmente.

Orientar os cabos dos talheres para baixo.



Importante:

Por razões de segurança, recomenda-se de colocar as facas com pontas bicudas com a ponta virada para baixo nos cestos de talheres (risco de acidente).

As facas com lâmina comprida e outros utensílios de cozinha afiados devem ser colocados na horizontal no cesto superior.

Evitar lavar na máquina de lavar louça, os talheres com cabo em corno.

Separar as pratas dos outros metais utilizando a grelha de separação.

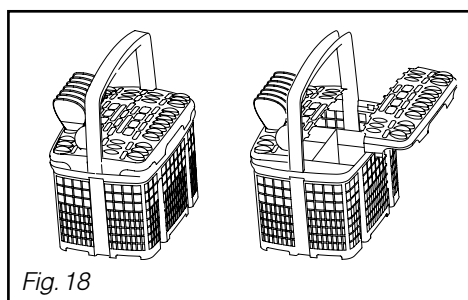





Fig. 18

- **Porta mal fechada**

O indicador  luminoso pisca quando a porta não está fechada ou está mal fechada.

- **Bloqueio do acesso ao programa**

 Durante a duração do programa, o acesso ao selector de programas é automaticamente protegido contra as eventuais manipulações. Desbloqueia automaticamente no fim do programa ou por anulação. O indicador  luminoso está aceso fixo.


- **A segurança anti-transbordo**

Este sistema activa automaticamente a bomba de drenagem se o nível de água na cuba atingir uma altura anormal.

- **A segurança anti-fuga**

Este sistema interrompe a alimentação de água se uma fuga for detectada debaixo do aparelho.

- **O indicador luminoso Alerta**



 Erro programa ou incidente (consultar no capítulo 9 “No caso de anomalias de funcionamento”).





Observação:

Para desbloquear, premir a tecla Iniciar/Anular durante três segundos.

• **TABELA DAS PROGRAMAS**

Tipo de louça: - porcelana, panelas, talheres, copos, etc.	Resistente	Mista	Mista	Mista
Quantidade, tipo, estado dos resíduos alimentares.	Muito suja. Pratos grandes e panelas muito sujas, sujidades cozidas, gorduras, fritos, gratinado, molho, etc.	Normalmente Suja ou uma quantidade normal de resíduos aderentes e gordos.	Lavagem curta em 60 minutos especialmente adaptada a uma louça diária com uma quantidade reduzida de resíduos pouco aderentes.	Detecção Automática do grau de sujidade. optimiza os resultados privilegiando as economias de energia.
Programas	Intensivo 	Normal 	OPTIMA 60 MIN	AUTO
Desenrolar do programa.	prelavagem quente	prelavagem		prelavagem
	lavagem 70°C	lavagem 65°C	lavagem 60°C	lavagem 55/65°C
	enxaguamento	enxaguamento	enxaguamento	enxaguamento
	enxaguamento quente	enxaguamento quente	enxaguamento quente	enxaguamento quente
	Secagem por condensador	Secagem por condensador	Secagem por condensador	Secagem por condensador
a título indicativo				
duração em min.	120'	90'	60'	90' - 110'
água (L)	17	17	16	17 - 19
energia (Kwh)	1,7	1,5	1,3	1,3 - 1,5

Estes valores referem-se a condições normais de utilização com detergentes separados (detergente, sal, detergente de enxaguamento). Podem variar em função da carga, da temperatura, da dureza da água ou da tensão de alimentação.

Mista	Mista	Mista	Mista	Sem louça
<p>Normalmente suja ou uma quantidade normal de resíduos aderentes e gordos. Programa mais longo porque económico em energia.</p>	<p>Normalmente sujo Lavagem a baixa temperatura, económica e especialmente adaptada aos detergentes compactos - enzimáticos.</p>	<p>Lavagem muito curta em 30 minutos especialmente adaptada a uma carga fraca de louça diariamente com uma quantidade reduzida de resíduos não secos e não gordos.</p>	<p>Ciclo muito curto (sem detergente) para enxaguar e rehumidificar a louça em espera da lavagem prevista no dia seguinte ou dois dias depois.</p>	<p>Programa de manutenção específico acessível premindo a tecla AUTOCLEAN Esvaziar completamente a máquina de lavar louça e tirar o filtro dos grandes resíduos.</p>
<p>Eco </p>	Bio	Flash 30'	DEMOLHA 	AUTOCLEAN
prelavagem			prelavagem fria	<p>Limpa a gordura e o tártaro da cuba da máquina de lavar louça preservando desta forma a sua eficácia e prolongando a sua duração de vida. Para um óptimo resultado, utilizar um detergente especialmente concebido para a sua máquina de lavar louça ou se não tiver, utilizar pó ou pastilha na gaveta dos detergentes.</p>
lavagem 55°C	lavagem 50°C	lavagem 45°C		
enxaguamento	enxaguamento	enxaguamento		
enxaguamento quente	enxaguamento quente	enxaguamento quente 60°C		
Secagem por condensador	Secagem por condensador	Secagem curta não ventilada		
130' 17 1,3	170' 16 1,05	30' 12 0,8	15' 4,5 0,02	90' 13 0,9

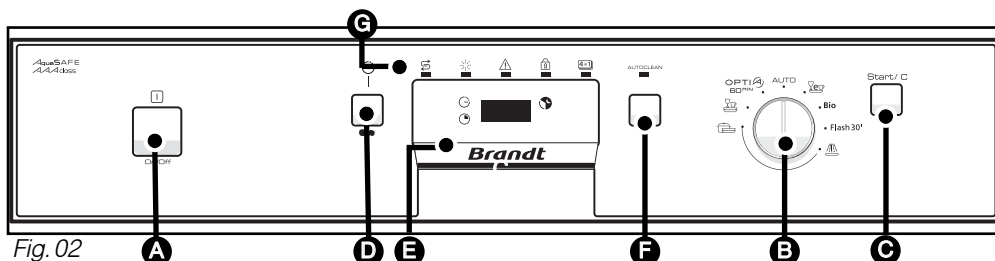


Fig. 02

Conselho: Consultar a tabela dos programas, páginas anteriores, para determinar aquele de que necessita segundo o tipo de louça, a quantidade e o estado dos resíduos alimentares.

• **Início imediato de um programa**

Escolher o seu programa rodando o selector de programas **B**.

Premir em “Início” **C**, o programa começa.

O indicador luminoso bloqueio **D** acende-se.

O indicador luminoso “Tempo restante” **E** acende-se, o mostrador informa-o do tempo restante do programa.

O tempo faz a contagem decrescente à medida que o programa vai desenrolando-se.

Tempo restante do programa

Fim do programa

Observação: A segurança eléctrica da porta, à abertura ou ao fecho, pode provocar uma rápida ignição dos indicadores luminosos. Este fenómeno não afecta o funcionamento do seu aparelho.

Caso seja necessário e especialmente em seguimento a uma regulação do amaciador, o programa pode iniciar por três minutos de regeneração das resinas. Esta fase efectua-se sem ruído.

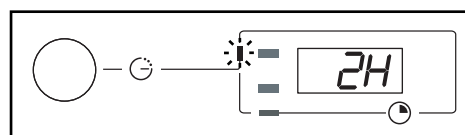
• **Início diferido de um programa**

Premir sucessivamente para seleccionar um Início diferido de 1H até 12H.

Validar premindo em “Início”.

O indicador luminoso **D** de bloqueio acende-se.

O mostrador começa a contagem decrescente de hora em hora até o programa arrancar.



Espera Início diferido

Espera Início diferido


Tempo restante do programa,

Fim do programa


• A OPÇÃO AUTOCLEAN

• O PROGRAMA AUTOCLEAN

de manutenção específica da máquina de lavar louça, sem louça.

Premir a tecla AUTOCLEAN. 

O mostrador indica-lhe o tempo restante do programa.

Validar premindo em "Início".  O programa começa.

O indicador luminoso bloqueio  acende-se.




Conselho:

Utilizar este programa de vez em quando, trimestralmente, para eliminar qualquer eventual depósito. Utilizar um detergente de limpeza especial para máquina de lavar louça.

AUTOCLEAN



• Anulação de um programa

Premir a tecla "Iniciar/Anular".  durante alguns segundos.

• LIMPEZA DOS FILTROS DE RESÍDUOS

O sistema de filtração é composto de diversos elementos:

- Ⓐ - O filtro de resíduos.
- Ⓑ - O filtro grande principal.
- Ⓒ - O micro-filtro.

Os filtros ficam situados no meio da cuba e devem ser limpos regularmente para obter um **ótimo resultado de lavagem**.

• Acções:

- ① Antes da desmontagem dos filtros, tirar os resíduos depositados no grande filtro principal Ⓑ com uma esponja para evitar que estes resíduos não tapam os braços de aspersão. Orientar o carretel como no desenho. (fig. 19)
- ② Desapertar de um quarto de volta o filtro de resíduos e de seguida retirá-lo Ⓐ.
- ③ Tirar o filtro principal Ⓑ.
- ④ Tirar o crivo micro filtro Ⓒ.

- ⑤ Passar cuidadosamente os filtros Ⓐ, Ⓑ e Ⓒ por água da torneira. (Fig. 20)

Remontagem:

Proceder ao contrário posicionando os filtros Ⓒ Ⓑ e de seguida Ⓐ.

⚠ Importante:
Não se esquecer de bloquear o filtro de resíduos Ⓐ rodando-o de um quarto de volta a fundo.

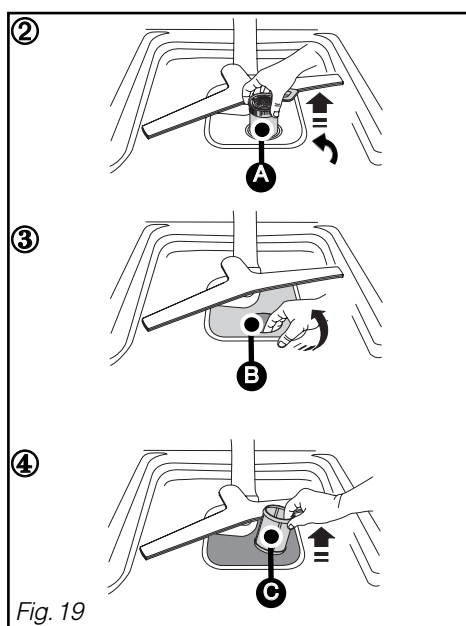
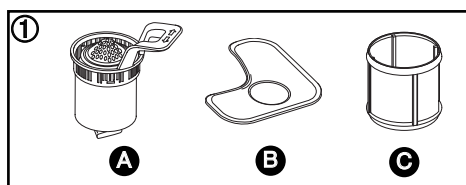


Fig. 19

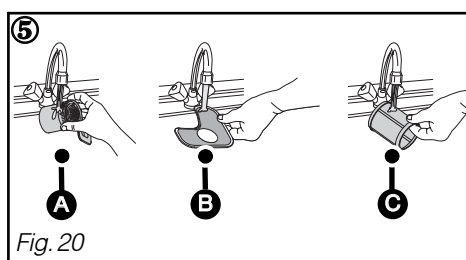


Fig. 20

- **Periodicamente**

Efectuar todos os 3 ou 4 meses, um programa especial de manutenção "AUTOCLEAN" sem louça para eliminar qualquer eventual depósito, com um detergente de limpeza especial para máquina de lavar louça vendido no supermercado.

**Importante:**

Manter este detergente fora do alcance das crianças.

- **AUTOCLEAN** : Programa de manutenção específico da máquina de lavar louça, sem louça.

Premir a tecla **AUTOCLEAN**.

O ecrã indica-lhe a hora do fim do programa.

Validar premindo em "Iniciar". O programa começa.

- **Paragem prolongada**

Limpar completamente a máquina de lavar louça e de seguida desligar a alimentação eléctrica e fechar a torneira de chegada de água.

Manter a máquina de lavar louça afastada do gelo.

**Conselho:**

Não utilizar pós abrasivos, esponjas metálicas e detergentes à base de álcool, de diluente. Utilizar um pano ou uma esponja.

No caso de mudança de casa, para evitar que a água escoe, efectuar antes um programa de molha.

- **Limpeza e manutenção do aparelho**

Para preservar o seu aparelho, recomendamos a utilização de produtos de limpeza **Clearit**.




A mestria dos profissionais ao serviço dos particulares.


A **Clearit** propõe-lhe produtos profissionais e soluções adequadas para a limpeza diária dos seus electrodomésticos e da sua cozinha.

Encontre no seu revendedor habitual os diversos produtos desta marca bem como uma vasta gama de acessórios e consumíveis.






• A COLOCAÇÃO EM SERVIÇO

Problema	Causas possíveis	O que fazer?
A porta cai pesadamente ao abrir (modelo integrável)	- molas da porta não o suficientemente esticadas para compensar o peso do painel.	- apertar os 2 parafusos tensores acessíveis na parte inferior, acima dos pés dianteiros.
A porta aberta não fica na horizontal ou sobe demasiado rápido (modelo integrável)	- molas da porta demasiada esticadas. - falta de painel de madeira.	- desapertar os 2 parafusos tensores acessíveis na parte inferior, acima dos pés dianteiros. - equipar o aparelho de um painel de madeira (painel aglomerado se provisório), e ajustar as molas.
A porta "prende" quando fecha	- aparelho cambado - porta mal centrada em relação à cuba.	- ajustar os pés. - voltar a centrar ajustando os pés traseiros.
O cesto superior não fica na posição alta	- péssima manipulação (o cesto foi tirado demasiado depressa para cima).	- manobrar mais progressivamente (ver manual), um lado e a seguir o outro.
Pequena fuga à volta ou debaixo do aparelho (deslocar o aparelho para localizar melhor a fuga)	- fuga na torneira. - fuga proveniente do aparelho. Visualização  d07.	- verificar a presença de uma junta e voltar a apertar a porca. - fechar a chegada de água e ligar para um técnico.
Pequena fuga na porta	- aparelho cambado, não nivelado. - porta mal centrada em relação à cuba.	- ajustar os pés ajustáveis. - regular os pés traseiros.

• OS INDICADORES LUMINOSOS

Problema	Causas possíveis	O que fazer?
O indicador luminoso sal não se apaga	- falta de sal, ou quantidade insuficiente de sal no depósito para activar o flutuador.	- encher o depósito, e esperar o fim do ciclo. No caso de uma água doce que não necessita de sal, o indicador luminoso fica permanentemente aceso.
Os indicadores luminosos acendem-se todos uns após os outros	- programação errada.	- anular a programação em curso premindo durante 3 segundos na tecla Iniciar e de seguida voltar a seleccionar uma nova programação.
O indicador  luminoso pisca, o programa não arranca.	- posição incorrecta do selector de programa (entre 2 entalhes).	- posicionar o selector à frente do programa.

• **LIGADAS À PROGRAMAÇÃO, VISUALIZAÇÃO**

Problema	Causas possíveis	O que fazer?
O ciclo dura demasiado tempo.	- os programas <u>económicos em energia</u> duram mais tempo, porque compensam as T° mais baixas de lavagem e secagem por uma duração mais longa de mistura e de secagem.	- utilizar estes programas de preferência de noite, quando a duração e o prazo de fim não são importantes.
O aparelho faz saltar o contador eléctrico	- amperagem insuficiente para alimentar todos os aparelhos em serviço simultaneamente. - defeito interno ao aparelho.	- verificar a amperagem da tomada (10A mini) e capacidade do contador. - ligar para um técnico.
O aparelho não arranca	- falta de electricidade na tomada. - torneira fechada visualização  d01. - tubo de alimentação eléctrica dobrado. - erro selecção e bloqueio programa visualização  ou indicador luminoso  aceso. - pressão demasiada longa (>2") no botão Início. - aparelho em segurança (anti-fuga) Visualização  d07.	- verificar a ficha e o fusível - verificar a abertura da torneira. - verificar a passagem correcta do tubo. - anular premindo 3" em Início e voltar a programar. - fazer apenas um impulso na tecla Iniciar para lançar o programa. - ligar para um técnico.
O aparelho não arranca	- abertura da porta durante o ciclo de lavagem.	- aguardar o fim da temporização de retoma de ciclo (gestão interna realizada pelo aparelho).
O aparelho não faz a drenagem Visualização  d02	- opérculo em sifão da pia não retirado. - tubo de drenagem acotovelado. - filtros totalmente obstruídos. - bomba bloqueada.	- tirar o opérculo. - verificar a passagem correcta do tubo atrás do aparelho. - desmontar e limpar os filtros e de seguida o poço de drenagem. - relançar um programa molho. Se o defeito persistir, ligar para um técnico.

• **PÉSSIMOS RESULTADOS DE LAVAGEM**

Problema	Causas possíveis	O que fazer?
Marcas alimentares, redeposições, "grãos de areia" nos copos	<ul style="list-style-type: none"> - louça mal colocadas (escondidas por outra peça maior ou situada debaixo, peças coladas, encaixadas). - carretel superior bloqueado por talher, prato.. - filtro mal bloqueado levantando-se durante a lavagem. - crivo microfiltro sujo. - Um ou vários orifícios de ventilação do carretel tapados. 	<ul style="list-style-type: none"> - arrumar correctamente a louça, utilizar as zonas e acessórios mais adaptados a cada tipo de peças (ver manual). - verificar a livre rotação do carretel (fio gabarito), ajustar o cesto na posição alta se necessário. - verificar placagem e bloqueio do filtro (rodá-lo "a fundo" para a direita). - desmontar e limpar todos os filtros (com água morna), incluindo o crivo (1 vez por mês). - desmontar o carretel rodando a alavanca de um quarto de volta e passá-lo pela torneira (não utilizar nenhum utensílio que poderia danificar os orifícios de ventilação). Remontar o carretel.
Marcas de gordura	<ul style="list-style-type: none"> - dose detergente demasiada fraca, detergente pouco performante, detergente arejado. - programa mal adaptado (demasiado baixo T°, duração demasiada curta). 	<ul style="list-style-type: none"> - aumentar a dose, tentar outro detergente. - escolher um programa com temperatura superior.
Marcas brancas (identificar a natureza das marcas)	<ul style="list-style-type: none"> - película calcária (sai com vinagre). - marcas de sal (sabor salgado na louça). 	<ul style="list-style-type: none"> - verificar a presença de sal no depósito (indicador luminoso desligado = OK). - verificar a dureza da água na torneira e a regulação correcta do amaciador. Ajustar numa faixa superior se necessidade. - água demasiada dura para uma utilização de detergente "3 em 1" sem adicionar sal. - verificar o bom fecho da tampa do recipiente de sal.

• **PÉSSIMO RESULTADO DE LAVAGEM**

Marcas brancas (identificar natureza das marcas)	- opalização do copo por água demasiada doce (não elimina).	- verificar dureza da água na torneira e ajustar correctamente o amaciador. Alguns detergentes em pastilhas são mais agressivos nos copos e nas decorações (mudar de detergente, utilizar se necessário um detergente protector).
Marcas coloridas (chá, vinho, café)	- peças de louça mal colocadas. - dose de detergente insuficiente ou detergente bastante performante. - programa demasiado baixo temperatura.	- orientar as covas dos recipientes para os jactos. - aumentar a dose, tentar um outro detergente. - escolher um programa mais adaptado com uma temperatura mais elevada.
Marcas de cores ou gotas secas nos copos	- falta detergente de enxaguamento ou dose insuficiente. - detergente de enxaguamento caduco ou ineficaz. - se utilizar detergentes "3 em 1"	- verificar o indicador luminoso e encher completamente o depósito, ajustar o doseador se necessário à posição superior. - voltar a colocar detergente recente (um bom detergente dilua-se facilmente e faz espuma na água fria). - Utilizar a opção "3 em 1" para obter uma melhor secagem

• **PÉSSIMO FUNCIONAMENTO**

Problema	Causas possíveis	O que fazer?
Encher em permanência	- visualização ▲ d12 orifício drenagem situado demasiado abaixo em relação ao aparelho.	- cano de drenagem caído no solo.
Muitos resíduos no Filtro grande no fim do ciclo.	- os filtros e o poço de drenagem estão tapados por um excesso de sujidade.	- desmontar e limpar os filtros e o fundo do poço de drenagem, remover a maioria dos resíduos dos pratos antes de os colocar na máquina de lavar louça.
Marcas de ferrugem em aço inoxidável	- qualidade inox (especialmente facas) não adaptada à lavagem à máquina.	- utilizar talheres "especial máquina de lavar louça". - verificar o bom fecho da tampa do recipiente de sal.

• **PÉSSIMO RESULTADO DE SECAGEM**

Problema	Causas possíveis	O que fazer?
Muitas gotas nos copos	<ul style="list-style-type: none"> - falta de detergente de enxaguamento ou dose insuficiente. - a dose não é distribuída. - posicionamento da louça. 	<ul style="list-style-type: none"> - verificar o indicador luminoso <u>e preencher completamente o depósito.</u> - se o depósito não estiver vazio após cerca de 60 lavagens, ligar para um técnico. - para atenuar o fenómeno, colocar a louça de forma a limitar o mais possível as retenções de água, deixar se possível a porta entreaberta durante alguns minutos.
Gotas na louça de plástico, revestimento tefal...	<ul style="list-style-type: none"> - estes artigos isolantes têm uma fraca massa calorífica. 	<ul style="list-style-type: none"> - colocá-los da melhor forma privilegiando se possível o cesto superior.
Secagem menos boa em programa rápido	<ul style="list-style-type: none"> - nos programas rápidos, a T° e a duração de secagem são reduzidos para limitar a duração do ciclo no máximo. 	<ul style="list-style-type: none"> - seleccionar convenientemente um programa rápido ou deixar a porta entreaberta durante alguns minutos.
Condensação na parede da contraporta ou da cuba.	<ul style="list-style-type: none"> - pode formar-se condensação nas paredes, nomeadamente após o arrefecimento (o isolamento fónico reforça o fenómeno). 	

• INTERVENÇÕES

As eventuais intervenções no seu aparelho devem ser efectuadas por um profissional qualificado depositário da marca. Quando ligar, indicar a referência completa do aparelho (modelo, tipo, número de série). Estas informações constam da placa de características (ver fig. 21).

PEÇAS DE ORIGEM

Durante uma intervenção de manutenção, pedir a utilização exclusiva de **peças sobressalentes certificadas de origem**.

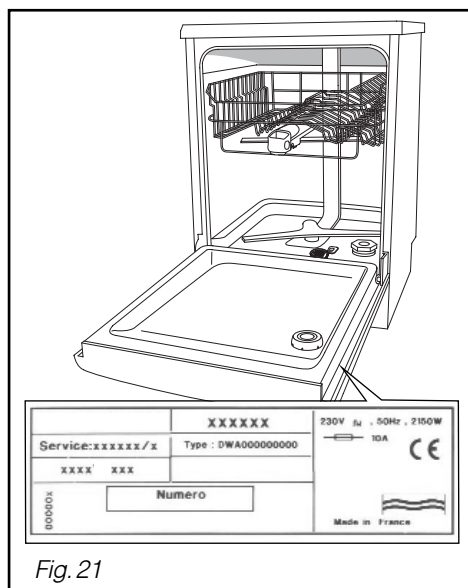
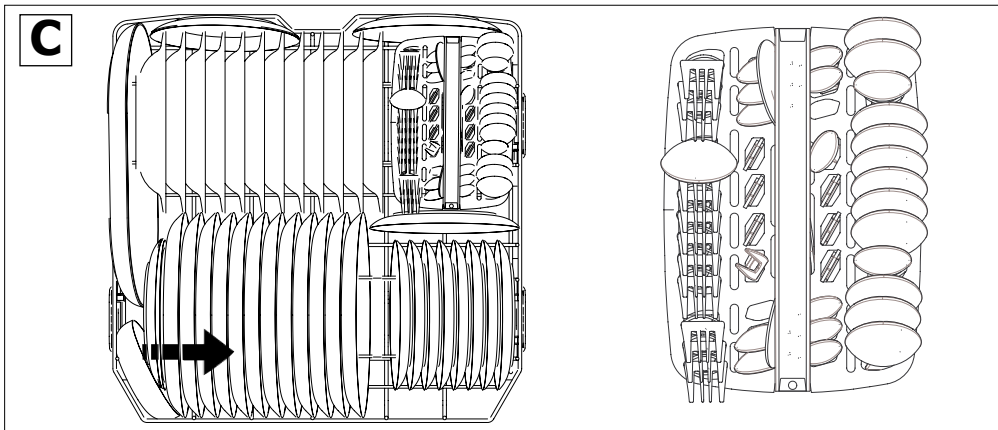
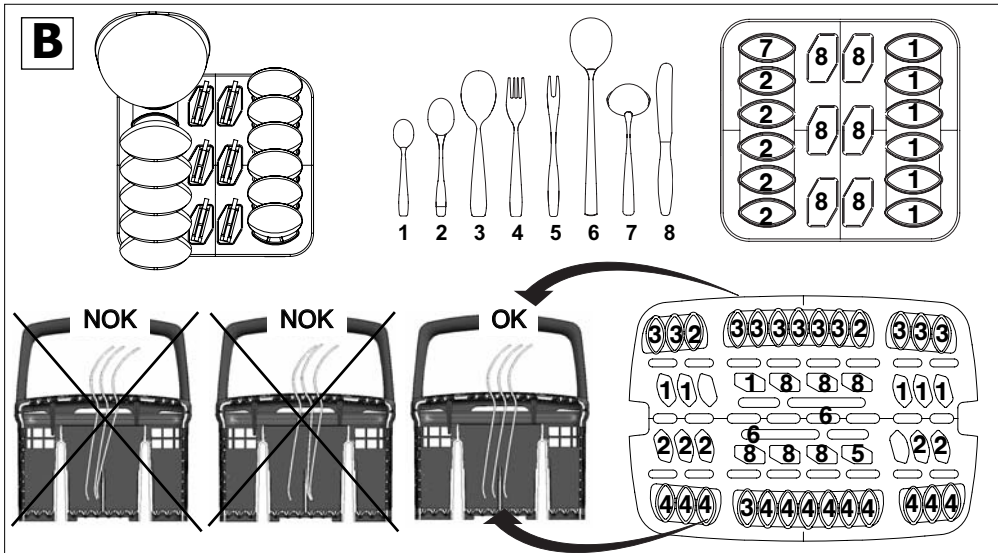
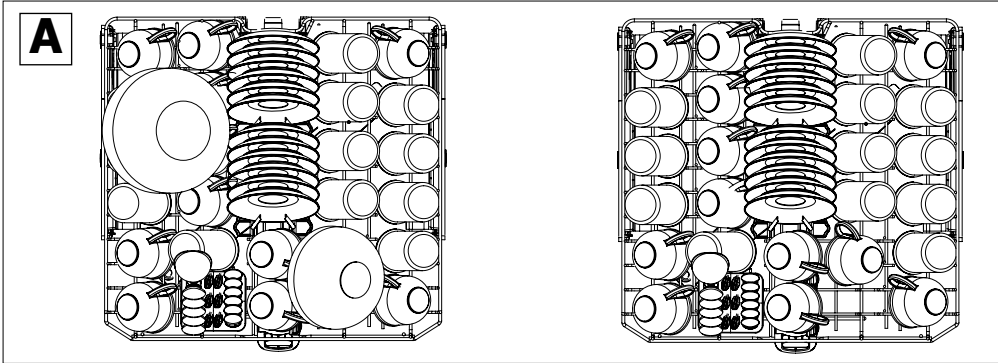


Fig. 21

Arrumação da louça figuras A - B - C ver página seguinte.
segundo a norma **EN 50242** : Programa “**Bio**”
segundo o método misto (IEC 436/DIN 44990) :Eco

✓	Capacidade de lavagem	<i>12 talheres normalizados</i>
✓	Doseamento do detergente de lavagem EN 50242 : (IEC 436/DIN 44990)	<i>30 g. detergente B 5 + 25g detergente B</i>
✓	Regulação do distribuidor do detergente de enxaguamento:	<i>3</i>
✓	Regulação do cesto superior	<i>posição baixa</i>
✓	Carregamento efectuado segundo as indicações da página seguinte, sem prateleiras laterais, sem fio copo, e 5 suportes taças/pires (4 para 12 pires & 1 para 2 taças)	
✓	A regulação do amaciador deve ser efectuada de acordo com as preconizações no parágrafo “Regulação do amaciador”.	
✓	Para obter informações pormenorizadas em relação aos testes comparativos, segundo a norma EN 50242, sobre o grau de sujidade, o tipo de louça e de talher, etc., contactar o fabricante do aparelho antes do início dos testes.	



EN After Sales Service:

Any maintenance on your equipment should be undertaken by:
- either your dealer,
- or another qualified mechanic who is an authorized agent for the brand appliances.
When making an appointment, state the full reference of your equipment (model, type and serial number). This information appears on the manufacturer's nameplate attached to your equipment.

FR Service après vente :

Les éventuelles interventions sur votre appareil doivent être effectuées :
- soit par votre revendeur,
- soit par un autre professionnel qualifié dépositaire de la marque.
Lors de votre appel, mentionnez la référence complète de votre appareil (modèle, type et numéro de série). Ces renseignements figurent sur la plaque signalétique fixée sur votre appareil.

DE Kundendienst :

Eingriffe an Ihrem Gerät dürfen nur:
- von Ihrem Händler oder
- von einem sonstigen Fachmann und Vertragshändler der Marke durchgeführt werden.
Geben Sie bei der Meldung einer Störung die vollständige Typenbezeichnung Ihres Gerätes an (Modell, Typ, Seriennummer). Diese Angaben finden Sie auf einem an Ihrem Gerät angebrachten Schild.

ES Servicio postventa :

Las intervenciones que requiera la máquina deberán ser efectuadas:
- por el revendedor,
- o por cualquier profesional cualificado depositario de la marca.
Al llamar, mencione la referencia completa de la máquina (modelo, tipo y número de serie). Estos datos figuran en la placa de identificación situada en la máquina.

PT Serviços autorizados :

Qualquer intervenção no seu aparelho deve ser realizada:
- quer pelo seu revendedor,
- quer por outro profissional qualificado autorizado pela marca.
Ao chamá-los, indique a referência completa do seu aparelho (modelo, tipo e número de série). Estas informações figuram na placa de identificação fixada no aparelho.

DA Kundeservice :

Eventuel vedligeholdelse af apparatet skal foretages:
- enten af Deres forhandler,
- eller af en kvalificeret fagmand, som er anerkendt til dette mærke.
Når De ringer op, skal De angive apparatets fulde reference (model, type, serienummer). Disse oplysninger står på typeskiltet, der sidder på apparatet.

NL Serviceafdeling:

De eventuele ingrepen in de machine moeten worden uitgevoerd :
- of door uw vakhandelaar,
- of door een andere gekwalificeerd technicus van dit merk.
Tijdens het telefoneren, dient u de complete referentie op te geven van uw machine (model, type, serienummer). Deze informatie staat op het typeplaatje op de machine.

PL Usługi serwisowe :

Wszelkie czynności serwisowe wykonywane na urządzeniu muszą być wykonane przez:
- sprzedawcę,
- wyspecjalizowany zakład naprawczy posiadający atest producenta.
Aby przyspieszyć i ułatwić obsługę prosimy o podanie dokładnych danych dotyczących urządzenia (model, typ, numer seryjny). Wszystkie te dane znajdują się na tabliczce znamionowej umieszczonej na urządzeniu.

CS Záruční servis:

Případné opravy na přístroji může provádět pouze :
- váš prodejce
- nebo záruční opravna, která má smlouvu s výrobcem
Při telefonickém styku uvádějte úplné označení vašeho přístroje (model, typ a výrobní číslo). Tyto údaje jsou uvedeny na výrobním štítku přístroje.

RU Сервисное обслуживание:

При необходимости ремонта Вашей машины, он должен производиться:
- либо тем, кто ее продал Вам;
- либо специалистом, имеющим квалификацию по ремонту данной модели.
При обращении в службу ремонта укажите все данные Вашей машины (модель, тип и серийный номер). Эти данные указаны на идентификационной табличке, закрепленной на устройстве.

EL Τεχνική υποστήριξη:

Οι ενδεχόμενες επεμβάσεις πάνω στη συσκευή σας θα πρέπει να διενεργούνται:
- είτε από τον προμηθευτή σας,
- είτε από το κατά τόπους εξουσιοδοτημένο σέρβις.
Σε περίπτωση που τηλεφωνήσετε, θα πρέπει να αναφέρετε όλα τα στοιχεία της συσκευής σας (μοντέλο, τύπο και αριθμό σειράς). Τα στοιχεία αυτά αναγράφονται στην ετικέτα των χαρακτηριστικών του κατασκευαστή που βρίσκεται πάνω στη συσκευή.