

Índice

Precauções de segurança	2
Componentes	4
Instalação	5
Retirar a embalagem.....	5
Regulação dos pés da garrafeira.....	5
Correcta circulação de ar.....	5
Ligação eléctrica.....	6
Características e funcionamento	7
Instalação inicial.....	7
Regulação da temperatura.....	7
Prateleiras.....	9
Luz interior.....	9
Ruídos normais durante o funcionamento.....	9
Manutenção e limpeza	10
Detecção de avarias	11

Precauções de segurança

Antes de utilizar este aparelho, leia atentamente estas instruções. Quando o utilizar, respeite sempre as seguintes medidas básicas de segurança:

- 1) Utilize este aparelho apenas para o que é indicado neste manual de instruções.
- 2) Este aparelho deve ser instalado de acordo com as instruções de instalação
- 3) Nunca desligue a garrafeira, puxando pelo cabo de alimentação. Retire sempre a ficha da tomada.
- 4) Não utilize o cabo de alimentação se estiver danificado. Proceda à sua reparação ou substituição.
- 5) Desligue a garrafeira da corrente eléctrica, antes de efectuar a limpeza ou qualquer tipo de reparação.
- 6) Se a garrafeira não for mais utilizada, retire a porta e deixe as prateleiras no sítio, de modo a reduzir a possibilidade de perigo para crianças.
- 7) Esta garrafeira não deve ser colocada num móvel, uma vez que este aparelho está preparado para funcionar apenas como instalação livre.
- 8) Não utilize este aparelho perto de fontes inflamáveis.
- 9) Não armazene alimentos na garrafeira, uma vez que a temperatura pode não ser a indicada.
- 10) Não utilize extensões eléctricas para ligar a garrafeira.

Perigo!

Risco de perigo para crianças.

Se a garrafeira não for mais utilizada, retire a porta e deixe as prateleiras no sítio, de modo a reduzir a possibilidade de perigo para crianças.

**Obrigada por utilizar um produto TEKA.
Guarde bem este manual de instruções para
uma utilização correcta da sua garrafeira.**

**Anote aqui o nº de série do aparelho,
o qual é indicado na chapa de características
na parte traseira da garrafeira**

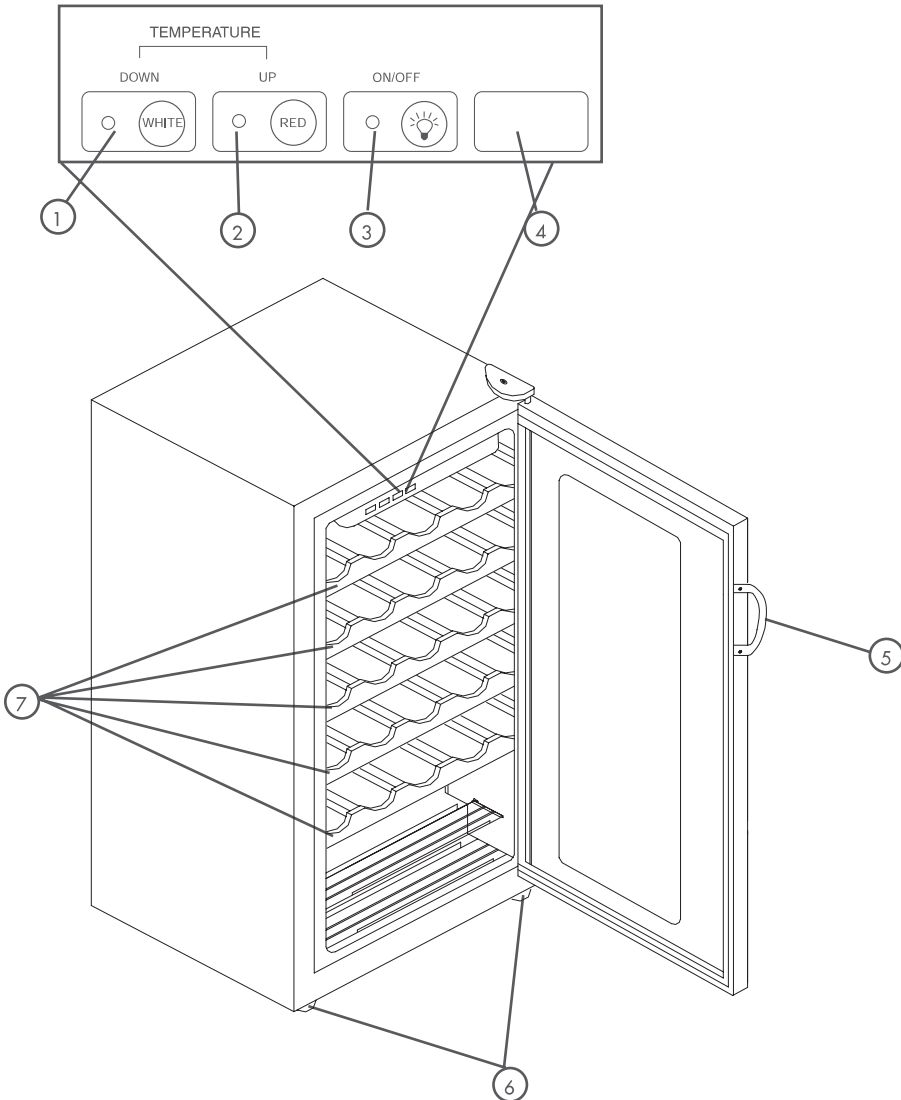
Modelo

Número de série

Data de compra

Guarde o comprovativo de compra junto ao manual de instruções, para quando necessitar de reparação em garantia.

COMPONENTES



1. Botão para vinho branco (-)
2. Botão para vinho tinto (+)
3. Botão da luz
4. Display LCD de temperatura

5. Puxador da porta
6. Pés reguláveis
7. Prateleiras móveis

INSTALAÇÃO

Retirar a embalagem

1. Retire todo o material de embalagem: base e fitas adesivas que prendem os acessórios no interior e exterior da garrafeira. Retire a embalagem de protecção do compressor.
2. Antes de ligar a garrafeira à corrente eléctrica, verifique se existem restos de materiais de embalagem.

Regulação dos pés da Garrafeira

- A garrafeira tem 4 pés reguláveis localizados na parte frontal e traseira. Após colocar a garrafeira no local pretendido, esta pode ser nivelada.
- Para nivelar os pés, rode no sentido dos ponteiros do relógio para elevar e no sentido contrário ao dos ponteiros do relógio para baixar a garrafeira.

Correcta circulação de ar

- Para assegurar que a garrafeira funcione na eficiência máxima, deve ser instalada num local com circulação de ar e ligação eléctrica apropriadas.
- São recomendadas as seguintes distâncias:

Laterais.....50mm

Topo.....50mm

Traseira.....50mm

- Não coloque demasiadas garrafas no aparelho, de modo a garantir uma boa circulação de ar.

Ligação eléctrica

- Este aparelho deve ser ligado a uma tomada com tensão 220-240V, 15A e com ligação à terra correcta.
- Não utilize adaptadores, de modo a evitar riscos de choque eléctrico.

Instalação

- Este aparelho não está preparado para funcionar em locais com temperaturas inferiores a 13°C.
- Seleccione um local que não esteja perto de fontes de calor ou que não esteja directamente sob a luz solar. A garrafeira deve ser instalada num local plano, ou então regule os pés.
- A garrafeira está projectada para instalação livre e não como um aparelho de encastre.

Características e funcionamento

Instalação inicial

Unidade de controlo electrónico:

Após ligar a unidade à corrente eléctrica, deixe a unidade funcionar durante 30 minutos, sem efectuar qualquer tipo de regulação. Durante este período de tempo, a luz indicadora de vinho tinto pode estar acesa.

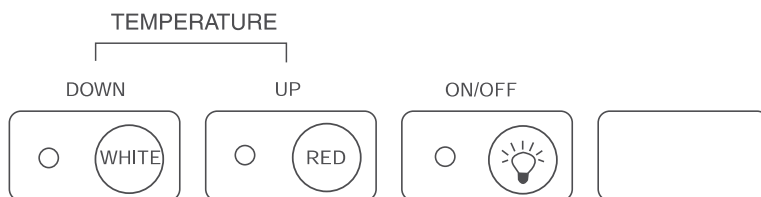
Regulação da temperatura (fig. 1)

Unidade de controlo electrónica

- A garrafeira de fábrica, vem regulada automaticamente para vinho tinto e para vinho branco. Se armazenar na maioria vinhos brancos, pressione o botão "WHITE WINE" e a garrafeira manterá uma temperatura média de 7 a 10°C. Se pressionar o botão "RED WINE", a temperatura média será de 13 a 16°C.
- A temperatura da garrafeira pode ser adaptada às exigências de armazenamento do tipo de vinho. Para regular a temperatura pressione simultaneamente, os botões "WHITE WINE" e "RED WINE" durante aproximadamente 3s. A partir deste momento, está no modo de selecção da temperatura. Diminua a temperatura pressionando o botão "WHITE WINE" e aumente pressionando o botão "RED WINE". Pressionando o botão 3 vezes, regula a temperatura 3°C, pressionando 4 vezes, regula 4°C, 5 vezes regula 5°C.

Após seleccionar a temperatura desejada, pressione o botão "LIGHT/SET". A garrafeira está programada e o display indica a temperatura interna.

(Figura1)



- A diferença entre a temperatura seleccionada e a temperatura indicada no display é de +/- 3°C. Isto ocorre devido à garrafeira tentar manter a temperatura seleccionada. Existe muitas vezes uma variação da temperatura de 6 °C entre as prateleiras superiores e inferiores. Se a temperatura estiver seleccionada para os 10°C e tiver garrafas de vinho branco e tinto, coloque o vinho branco na prateleira inferior, onde a temperatura é de 7°C e coloque o vinho tinto na prateleira superior, na qual, a temperatura é de 13°C.

Prateleiras

- As prateleiras são fáceis de limpar e são flexíveis. Para armazenar garrafas de diferentes tamanhos, as prateleiras deslizam e podem ser movidas para baixo e para cima em qualquer uma das corrediças existentes no interior da garrafeira. Garrafas maiores, podem ser colocadas facilmente no cesto inferior da garrafeira. Observe que as prateleiras estão projectadas para que as garrafas não fiquem colocadas directamente umas sobre as outras. Isto permite a circulação de ar e mais espaço.

Luz interior

- Para complementar o look da garrafeira, foi colocada uma lâmpada com luz suave. Pressione o botão "LIGHT/SET", na unidade de controlo electrónica, e a luz interior acende. Pressione novamente e a luz desliga. Nos modelos mecânicos, o interruptor está localizado na frente. Para uma eficiência máxima energética, desligue a luz quando não necessitar.

Ruídos normais durante o funcionamento

- Ruídos como os de água a ferver e leves vibrações são o resultado do gás refrigerante a circular, sendo por isso sons normais.
- Ao iniciar o funcionamento do termostato, também podem ocorrer ruídos

Manutenção e limpeza

Advertência: Para evitar choques eléctricos e perigo de vida, desligue sempre a garrafeira da corrente eléctrica, antes de efectuar a limpeza.

Atenção: Antes de utilizar os produtos de limpeza, leia sempre as instruções e advertências do fabricante, para evitar danos na garrafeira e no utilizador.

Não utilize produtos de limpeza abrasivos para não danificar a garrafeira. Após efectuar a limpeza com um produto específico, seque com um pano macio.

Junta da porta: Deve limpar a junta da porta de 3 em 3 meses para assegurar a vedação completa.

Corte de energia eléctrica: Em caso de corte de energia eléctrica, retire a ficha da tomada. Quando a corrente regressar, volte a ligar à tomada.

Férias e deslocação da garrafeira: em longas ausências ou durante as férias, desligue a garrafeira e proceda à sua limpeza. Deixe as portas abertas, para o ar circular no interior. Quando necessitar de deslocar a garrafeira, desloque-a sempre na posição vertical e nunca na horizontal, pois pode danificar o circuito de refrigeração.

Detecção de avarias

A garrafeira não funciona

- Verifique se a garrafeira está ligada à tomada
- Verifique se há corrente eléctrica na tomada

O vinho está a uma temperatura alta

- Abertura frequente das portas
- O vinho não teve tempo de atingir a temperatura desejada
- Verifique se a junta da porta está a vedar correctamente
- Limpe o condensador
- Regule a temperatura para uma posição mais baixa

O vinho está a uma temperatura baixa

- Regule para uma temperatura superior

O compressor está sempre em funcionamento

- Pode ser normal, uma vez que é necessário manter uma temperatura constante, quando a temperatura exterior é alta ou quando há muito humidade.
- Abertura frequente da porta, ou a porta ficou aberta durante um longo período de tempo
- Limpe o condensador
- Verifique se a junta da porta está a vedar correctamente
- Verifique se as portas estão completamente fechadas.

Condensação interior ou exterior na garrafeira

- É normal durante períodos de humidade alta
- Abertura frequente da porta, ou a porta ficou aberta durante um longo período de tempo
- Verifique se a junta da porta está a vedar correctamente

Dificuldade em fechar a porta

- Nivele a garrafeira
- Verifique se as prateleiras ou as garrafas estão a bloquear o fecho da porta