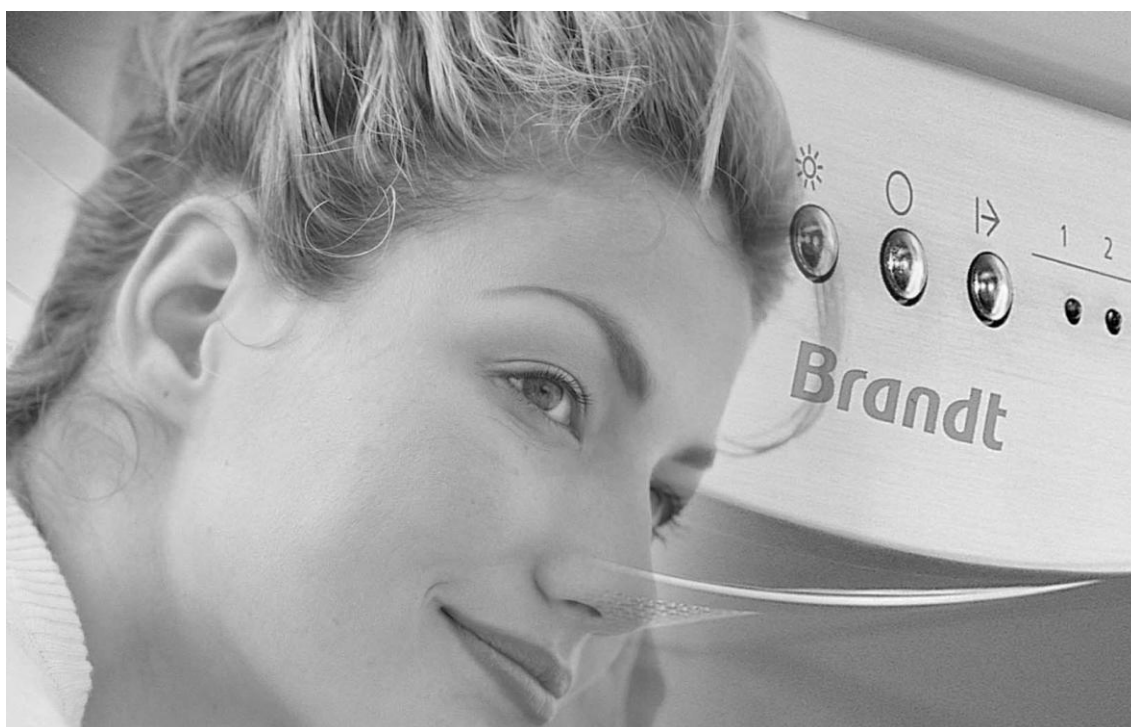


# **Brandt**

## INSTRUÇÕES DE USO

Máquina de lavar roupa  
BWT6312E





Este aparelho, destinado a um uso exclusivamente doméstico, foi concebido para lavar roupa. Leia atentamente este guia de utilização antes de instalar ou usar o aparelho.

**Cargas preconizadas:**

A capacidade máxima do aparelho é de 6 kg.

## **SEGURANÇA**



Respeite **imperativamente** os conselhos seguintes:

### **INSTALAÇÃO**

- A pressão de água deve situar-se entre 0.1 e 1 MPa (1 e 10 bar).
- Não utilize prolongadores, adaptadores, fichas múltiplas ou programáveis.
- A instalação elétrica deve ser capaz de resistir à potência máxima mencionada na placa sinalética e a tomada deve estar ligada à terra e acessível.
- Utilize exclusivamente o tubo de alimentação e as juntas G novas fornecidas com o aparelho.
- Se o cordão de alimentação estiver danificado, substitua-o por igual contactando o nosso serviço após venda ou um técnico qualificado a fim de evitar qualquer risco eventual.
- Desaconselhamos a instalação do aparelho sobre um tapete ou num chão em alcatifa/carpete para permitir a circulação de ar pela base.
- Em caso de algum problema que não possa revolver por si mesmo (ver capítulo respetivo), não tente intervir sobre o aparelho mas chame o serviço técnico, o revendedor ou o fabricante.

### **UTILIZAÇÃO**

Este aparelho não pode ser utilizado por crianças com menos de 8 anos e por pessoas com capacidades físicas, sensoriais ou mentais reduzidas, ou por pessoas sem experiência ou conhecimento, excepto se puderam beneficiar, por intermédio de uma pessoa responsável da sua segurança, de uma vigilância ou de instruções prévias sobre a utilização do aparelho.

É conveniente vigiar as crianças para se assegurar de que não brincam com o aparelho, em especial nunca deixar sozinhas as de menos de 3 anos.

A manutenção do aparelho não deve ser efetuada pelas crianças e muito menos sem vigilância.

- Se, antes da lavagem, tratar a sua roupa com um removedor de nódoas, dissolventes e, regra geral, com quaisquer produtos inflamáveis ou com grande poder detonador, não a introduza imediatamente no aparelho.
- Esta máquina está equipada com um sistema de segurança para prevenir qualquer eventual transbordamento.
- No final do ciclo, feche a entrada de água e desligue o cordão elétrico.

## **PROTECÇÃO DO AMBIENTE**

**Esta máquina foi concebida no respeito pelo meio ambiente.**

Doseie o detergente em função do grau de sujidade e da carga de roupa, não ultrapassando o recomendado pelo fabricante do mesmo.

Os materiais de embalagem deste aparelho são recicláveis. Participe na reciclagem dos mesmos e contribua, assim, para a proteção do ambiente, depositando-os nos contentores municipais previstos para este efeito.



O seu aparelho contém também inúmeros materiais recicláveis.

Por esta razão, está marcado com este símbolo a fim de lhe indicar que, nos países da União Europeia, os aparelhos usados não devem ser misturados com os restantes resíduos. A reciclagem dos aparelhos organizada pelo fabricante será, pois, efetuada nas melhores condições, de acordo com a diretiva europeia 2002/96/CE sobre os resíduos de equipamentos elétricos e eletrónicos. Dirija-se à câmara municipal da sua residência ou ao seu revendedor para conhecer os pontos de recolha de aparelhos usados, localizados mais perto da sua residência.

## **POUPANÇAS DE ENERGIA**

Apenas programe a pré-lavagem quando for absolutamente necessário.

Para roupas pouco ou medianamente sujas, um programa de baixa temperatura é suficiente para obter um resultado de lavagem impecável.

## **1 / INSTALAÇÃO**

### **1.1- DESEMBALAR (figuras 1.1.2 a 1.1.4)**

**⚠ As seguintes instruções têm de ser respeitadas:**

Remover os calços da tampa e abas do tambor e abrir e fechar o tambor cuidadosamente.

Levantar a máquina e remover a base A e a cunha do motor B (fig. 1.1.2).

Remover a trave C e obstruir os parafusos com as tampas D (fig. 1.1.3).

Remover os 3 suportes de tubo E e tapar imperativamente com as tampas F (1.1.4).

### **1.2- ALIMENTAÇÃO EM ÁGUA FRIA (fig. 1.2)**

Ligar o tubo de alimentação na ligação situada na parte traseira da máquina e numa torneira munida de uma extremidade com rosca Ø 20x27 (3/4 BSP).

### **1.3- EVACUAÇÃO (fig. 1.3)**

Ligar o tubo de esvaziamento H, após ter montado na extremidade deste último a cruzeta fornecida com a máquina.

É vivamente recomendado deixar livre passagem de ar entre o tubo de esvaziamento da máquina e a conduta de evacuação, a fim de evitar qualquer refluxo de águas usadas na máquina e até maus cheiros.

### **1.4- COLOCAÇÃO AO NÍVEL (fig. 1.4)**

O aparelho deve ser instalado num plano horizontal. Se necessário e o aparelho estiver equipado para tal, regule os pés situados na frente para melhor estabilizar o nível da máquina. Se tiver rodas escamoteáveis, pode deslocá-la, tirando-as pela esquerda por baixo do aparelho.

### **1.5- ALIMENTAÇÃO ELÉTRICA (fig. 1.1.1)**

Respeitar imperativamente as indicações inscritas na placa de características do aparelho.

### **1.6- LIMPAR ANTES DE USAR**

Após a instalação e antes de efetuar a sua primeira lavagem, recomendamos fazer um ciclo de lavagem "ALGODÃO 90°C sem pré-lavagem", sem roupa e utilizando meia dose do seu detergente habitual.

## **2 / UTILIZAÇÃO**

### **! RECOMENDAÇÕES:**

Antes de colocar a sua roupa na máquina, faça uma triagem por cor, grau de sujidade e tipo de tecido. Verifique bolsos, feche fechos de correr, remova ganchos das cortinas, coloque as peças pequenas num saco de lavar roupa.

Remova todos os botões soltos, pinos e grampos, cintos de gravatas, aventais fitas, etc.

### **2.1- CARREGAR A MÁQUINA COM ROUPA (fig. 2.1)**

Abra a tampa e prima o botão A.

**!** Após a introdução da roupa, assegure-se de que fechou bem o tambor e verifique que o botão esteja bem visível.

### **2.2 – DETERGENTES E ADITIVOS (fig. 2.2)**

O compartimento de produtos comporta 4 zonas:

I – pré-lavagem (pó)

II- lavagem (pó ou líquido)

 Amaciador

 Lixívia

Utilize produtos próprios para uso doméstico.

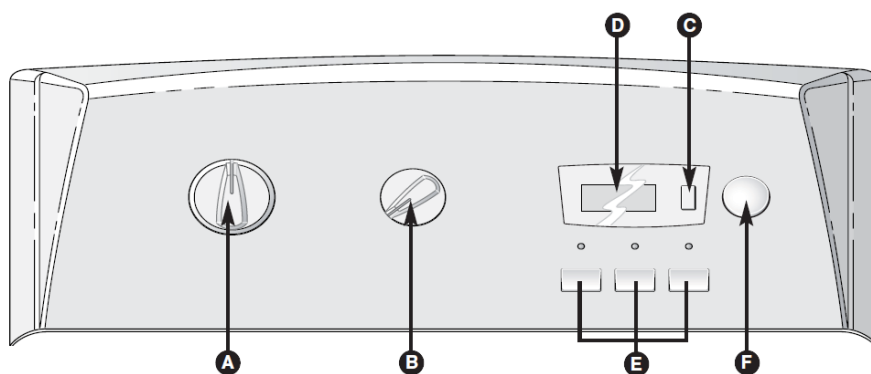
Não utilize lixívia líquida em pré-lavagem e/ou partida diferida.

A lixívia concentrada deve ser imperativamente diluída.

Nunca ultrapassar os níveis MAX.

## **3 / PROGRAMAÇÃO**

### **3.1 PAINEL DE COMANDOS**



- A. Seletor de programas
- B. Seletor da velocidade de centrifugação
- C. Regulação da partida diferida
- D. Visor
- E. Opções
- F. Início/ pausa

### **3.2- PROGRAMAR UM CICLO DE LAVAGEM COLOCAÇÃO EM FUNCIONAMENTO**

- Rode o seletor de programas A para escolher o programa e a temperatura de lavagem mais adaptados à natureza da sua roupa (ver tabela de programas).

A duração estimada do programa é mostrada no visor D (fig. 3.2.1).

Uma vez lançado o ciclo e após alguns minutos, é feito um ajuste da duração em função da quantidade e tipo de roupa colocados.

- Escolha a velocidade de centrifugação em função do têxtil, rodando o seletor B (limitação automática para certos programas).

- Escolha ou não as opções com as teclas E e prima a tecla F Início/pausa.

#### **PARTIDA DIFERIDA DE UM PROGRAMA**

- Rode o seletor de programas A para escolher o programa.

- Prima várias vezes a tecla C de partida diferida para retardar o início do programa, podendo obter de hora a hora e até um tempo máximo de 19 horas.

- Valide com a tecla F Início/pausa. O visor D informa qual o tempo restante até começar o programa, 4 linhas acendem-se rotativa e sucessivamente (fig. 3.2.2 a 3.2.5). Na última hora faz a contagem em minutos.


A fase de partida diferida termina e o programa inicia. Um visor informa do tempo de lavagem ao longo de todo o ciclo.

#### **COLOCAR OU RETIRAR UMA PEÇA DURANTE O CICLO (IMPOSSÍVEL DURANTE A CENTRIFUGAÇÃO):**

- Premir a tecla "Start/Pause" F para interromper o ciclo.

No visor D, o tempo pisca (fig. 3.2.6).

- Colocar ou retirar a ou as peças de roupa.

 O tempo de desbloqueio da tampa depende da temperatura interior e pode demorar, por razões de segurança, alguns minutos em caso de interrupção de uma lavagem superior a 40°C.

- Premir na tecla "Start/Pause" F para relançar o ciclo.

No visor D os 2 pontos piscam (fig. 3.2.7).

Nota: Se escolheu um início diferido, pode aceder instantaneamente à cuba em qualquer altura durante a fase que antecede o ciclo de lavagem sem interromper e relançar o ciclo.

#### **MODIFICAÇÃO DE PROGRAMA NO DECURSO DA LAVAGEM:**

Durante a lavagem ou uma partida diferida, pode efetuar certas modificações:

- Escolher outro programa, outra velocidade de centrifugação ou modificar as opções. Em função do avanço do ciclo de lavagem pode nem tudo ser possível.

#### **ANULAÇÃO EM CURSO DE PROGRAMAÇÃO, LAVAGEM OU NUMA PAUSA:**

- Coloque o seletor de programas A na posição "0". Todos os visores estão apagados.

Esta operação pode fazer-se a qualquer momento, durante o ciclo ou durante a programação ou mesmo durante uma pausa.

Nota: Em todos os casos, uma anulação obriga-o, de seguida, a voltar a programar tudo desde o início.

**FIM DO CICLO:**

O visor D indica o final da lavagem no fim do programa (fig. 3.2.8).

Coloque o seletor A na posição "0".

Pode então abrir a tampa e remover a sua roupa.

Alguns modelos posicionam automaticamente a sua cuba com a abertura virada para cima para facilitar o acesso à roupa. Esta operação dura no máximo 3 minutos.

**OPTIA 45 MIN**

Este programa a 40°C permite lavar em 45 minutos, uma carga habitual de algodão e de roupa mista de 3 kg, garantindo um resultado de lavagem perfeito e uma poupança de energia máxima.

**FLASH 30 MIN**

Este programa permite-lhe refrescar uma carga de roupa pouco suja de 2,5Kg composta de ALGODÃO, BRANCO, CORES ou SINTÉTICOS RESISTENTES.

A sua duração é limitada a 30 minutos.

Neste programa a temperatura de lavagem é automaticamente programada a 30°C.

**⚠ Importante:**

**Para este programa, as doses de detergente devem ser reduzidas de metade.**

**OPÇÃO PRÉ-LAVAGEM** 

Especialmente concebida para a roupa suja (lama, sangue...).

Uma primeira mistura a frio específica precede uma fase de aquecimento a 30°C.

Esta mistura a frio permite retirar, antes do aquecimento, as partículas sujas da roupa.

**⚠ Importante:**

É necessário introduzir detergente no recipiente "I" da caixa de produtos (fig. 2.2).

**OPÇÃO ENXAGUAMENTO EXTRA** 

"Especial pelas sensíveis e alérgicas": acrescenta um enxaguamento suplementar ao ciclo de lavagem.

**ENGOMAR FÁCIL** 

Permite uma lavagem delicada da roupa com performances idênticas. A velocidade da centrifugação é menos elevada para evitar rugas, facilitando deste modo a passagem a ferro.

**ESCOAMENTO (CENTRIFUGAÇÃO POSIÇÃO 100)**



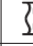



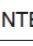

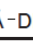


Esta função, para a roupa mais delicada, permite suprimir a centrifugação e passar diretamente ao escoamento da água.

**PARAGEM DE CUBA CHEIA** 

Esta função permite tirar a roupa da máquina antes da fase de enxugamento ou diferir esta fase de enxugamento, permitindo à roupa ficar na água de forma a evitar o enrugamento.

Quando a máquina está parada com a cuba cheia de água, o indicador D indica alternadamente as fig. 3.2.9 e 3.2.10.

De seguida pode fazer um esvaziamento só (posição 100) ou com uma velocidade de enxugamento adaptada à natureza da roupa. O programa termina automaticamente.

Quadro dos programas								100	
Tipo de têxtil		Temperatura (°C)	Carga máxima de roupa seca (Kg)	Duração do ciclo ** h = heura min = minuto	Pré-lavagem	Engomar fácil *	Enxaguar mais	Escurrimto *	Paragem cuba cheia
	ALGODÃO	90°-20°	6,0	1 h 26 - 3 h 08	●	●	●	●	●
	SINTÉTICOS	60°- 	2,5	1 h 19 - 1 h 40	●	●	●	●	●
	LÃ-DELICADO	 - 30°	1,5	32 min - 41 min			●	●	●
<b>Programas especiais</b>									
	OptiA 45min *	40°	3,0	45 min			●	●	●
	Flash 30'	30°	2,5	30 min				●	●
<b>Programas complementares</b>									
	ENXAGUAMENTO		-	18 min				●	●
	CENTRIFUGAÇÃO		-	10 min				●	

Programas segundo o regulamento EU N.º 1061/2010:

Algodão standard a 60°C – sem opção – centrifugação máxima.

Algodão standard a 40°C – sem opção – centrifugação máxima.

#### **4- MANUTENÇÃO CORRENTE**

##### **4.1- PARA EVITAR MAUS ODORES**

Respeite os conselhos de instalação do tubo de evacuação indicados em 1.3 e deixe a tampa aberta no final de cada ciclo. Uma vez por mês faça um ciclo de 60° ou 90°C.

##### **4.2- COMPARTIMENTO DE PRODUTOS (fig. 4.1)**

Desbloqueie o compartimento premindo simultaneamente nas peças salientes A que se encontram de uma parte e de outra da caixa, esta extrai-se do seu compartimento.

Retire os sífões B situados na parte detrás da caixa e separe esta última da sua parte exterior dianteira C e D.

Enxague tudo debaixo da torneira (preste atenção e esvazie o excedente de água que poderia subsistir no interior da caixa)

Monte todos os elementos da caixa prestando atenção para que a parte caixa propriamente dita fique bem fixada na parte exterior, em seguida colocar o conjunto no seu lugar debaixo da tampa da máquina.

##### **4.3- LIMPEZA DO FILTRO DA BOMBA (fig. 4.2)**

Desbloqueie a peça de plástico A no fundo do tambor com uma vara (um lápis ou uma chave de fendas, por ex.) no orifício B empurrando para a direita.

Rode o tambor para a frente.

Retire o filtro da bomba C, os objetos que tenha encontrado e lave em água corrente.

Reposicione as peças C e A.

Volte a colocar a peça A no devido lugar tendo o cuidado de posicioná-la corretamente no encaixe.



#### 4.4- CARROÇARIA




Utilize apenas água e sabão líquido. Não utilizar esponjas metálicas/plásticas ou produtos abrasivos.

Secar com uma esponja suave.

#### 5 / ANOMALIAS

Alguns problemas podem advir da utilização do aparelho:

O visor mostra o código da anomalia:

 <p>Torneira de entrada de água fechada.</p> <p>5.1</p>	 <p>- tampa mal fechada - tambor bloqueado</p> <p>5.2</p>	 <p>filtro da bomba entupido; limpar o filtro (parágrafo 4.3)</p> <p>5.3</p>
--	--	---

#### Veja alguns pontos a verificar:

##### • O ciclo não arranca

- O aparelho não está ligado à eletricidade ou há um corte de corrente elétrica.
- Esqueceu-se de premir a tecla F “Start/Pause”.
- Programou uma partida diferida.
- Ver anomalias 5.1 e 5.2.

##### • A roupa não é centrifugada ou insuficientemente centrifugada

- Selecionou um programa sem centrifugação ou com centrifugação limitada.
- A segurança de centrifugação detetou uma má repartição da roupa no tambor: reparta a roupa e programe uma nova centrifugação.
- Verifique a altura da curva do tubo H (fig. 1.3).

##### • Fortes vibrações na centrifugação

- O seu aparelho não está corretamente destravado (fig. 1.1.3).
- O solo não é horizontal (capítulo 1.4).

##### • A máquina não esvazia

- Programou uma “Paragem cuba cheia”.
- O tubo de evacuação está dobrado ou sujo (fig. 1.3).
- Ver anomalia 5.3.

##### • As portas do tambor abrem-se demasiado lentamente (para as máquinas equipadas de portas com abertura suave)

- A sua máquina não funciona desde há muito tempo.
- A máquina fica situada num local demasiado frio.
- Os resíduos de detergente (pó) bloqueiam as charneiras

Em todos os casos, tudo entra em ordem após a primeira abertura.

#### **Nota de funcionamento (não é um incidente):**

**A duração do programa é encurtada ou aumentada no decurso do programa: isto não é um problema.** Esta modificação decorre do sistema de pesagem automática que a máquina possui e



que garante resultados de lavagem perfeitos, adaptando os consumos de água, energia e tempo à carga de roupa detetada.

**É perfeitamente normal.**

O sistema de segurança de centrifugação e anti espuma podem prolongar a duração inicialmente afixada.

## **6- INFORMAÇÕES RELATIVAS AO REGULAMENTO EU 1015/2010**

Conforme o regulamento EU 1015/2010, eis algumas informações complementares sobre o seu produto. O objetivo é a economia de energia e a uniformização de parâmetros.

### **INFORMAÇÃO DO PRODUTO**

#### **Humidade residual da roupa**

Para conhecer a classe de eficácia de centrifugação do seu aparelho, consulte a etiqueta energética fornecida com o mesmo e reporte-se ao quadro abaixo:

Classe de eficiência de centrifugação	Humidade residual D em %
A (mais alta)	D < 45
B	45 ≤ D < 54
C	54 ≤ D < 63
D	63 ≤ D < 72
E	72 ≤ D < 81

#### **Programas para os testes segundo o regulamento EU 1061/2010:**

Estes programas são ideais para lavar algodão com sujidade normal e são mais eficazes em termos de consumos de energia e água.

Carga máxima de roupa seca (6 kg)		
Programa † (*)	Classe/kWh/l	min Ⓛ
Algodão 60°C carga total	A+++ /0.82/49	188
Algodão 60°C meia carga	A+++ /0.59/32	118
Algodão 40°C meia carga	A+++ /0.425/32	117

\* Programa sem opções, centrifugação máxima.






Por motivos de economia de energia, a temperatura de lavagem pode diferir da indicada.

#### **Consumo de eletricidade em modo paragem e colocação em funcionamento:**

Modo paragem	< 0,50 W	Modo deixar em funcionamento	< 2,50 W
--------------	----------	------------------------------	----------

## **ESCOLHA DO TIPO DE DETERGENTE**

Os símbolos de manutenção da roupa são determinantes para a escolha do detergente, temperatura e tratamento adequado da roupa.

Tipo têxtil	Programa	Detergente
<b>Algodão branco</b> 	20°C - 90°C max.	com branqueador
<b>Roupa cor linho ou algodão</b> 	20°C - 60°C max.	para cores sem branqueador
<b>Sintéticos</b> 	20°C - 60°C max.	para cores/ delicados
<b>Delicados</b> 	20°C - 40°C max.	para roupa delicada
<b>Lãs</b> 	20°C - 40°C max.	para lãs

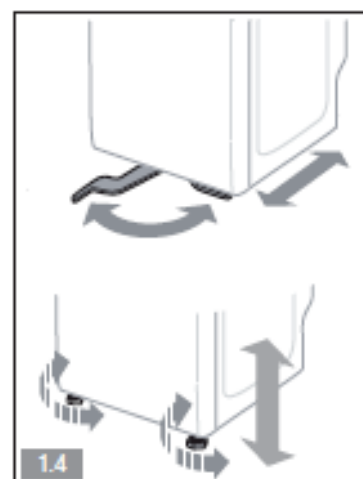
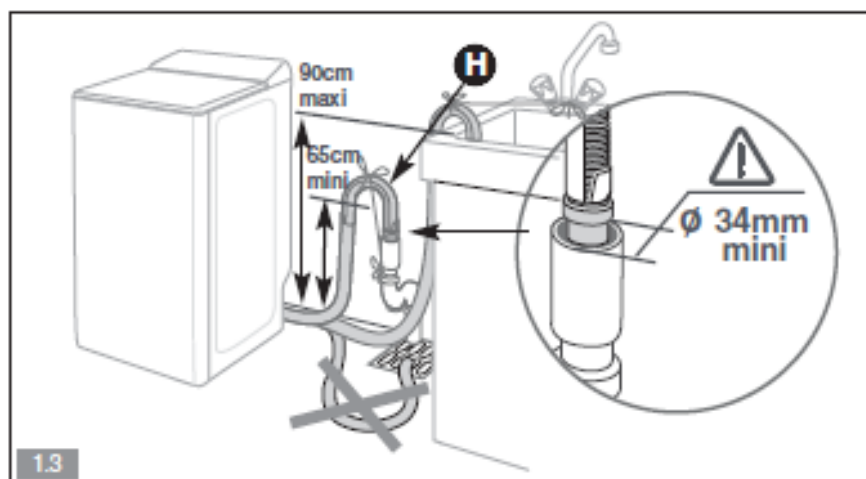
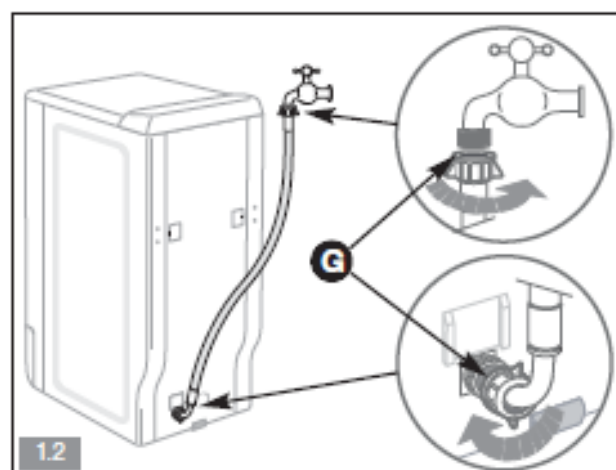
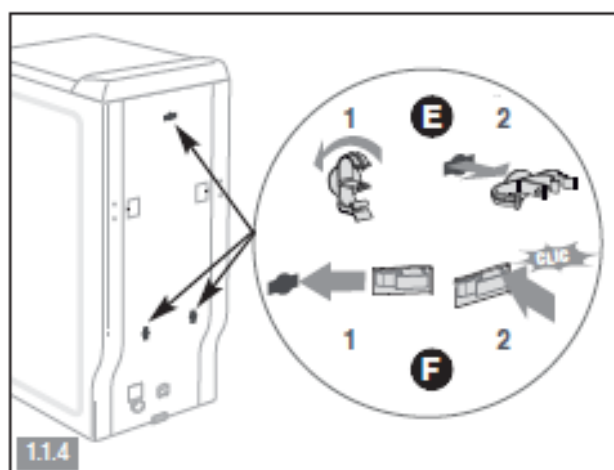
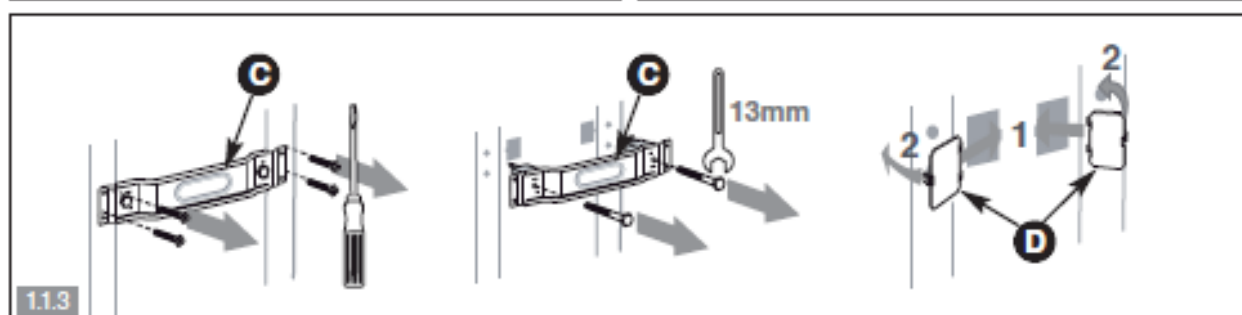
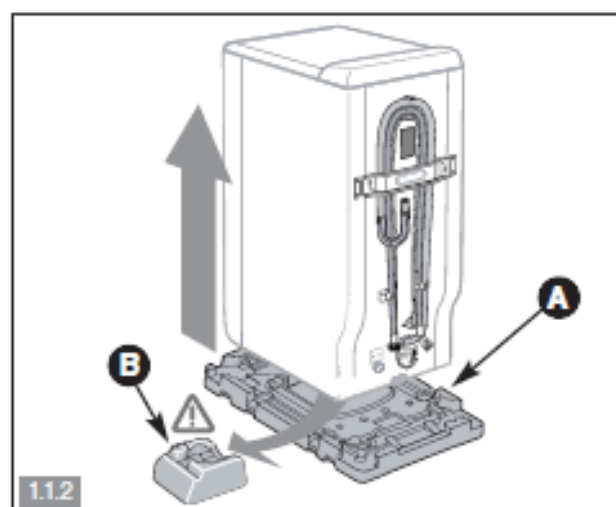
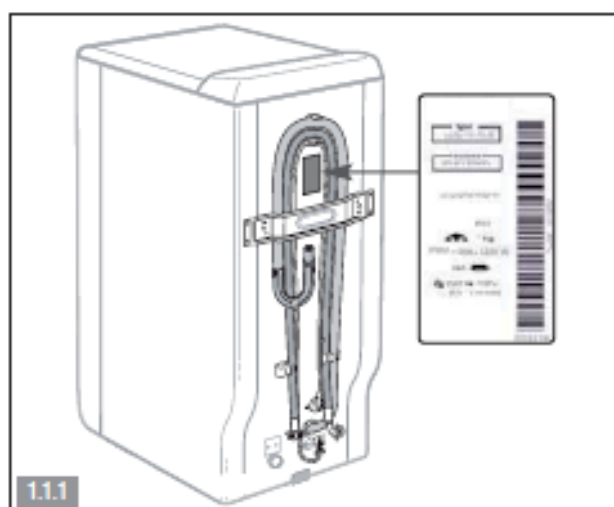
### **SERVIÇO PÓS VENDA:**

Qualquer intervenção na sua máquina de lavar deve ser realizada por um profissional qualificado autorizado pela marca.

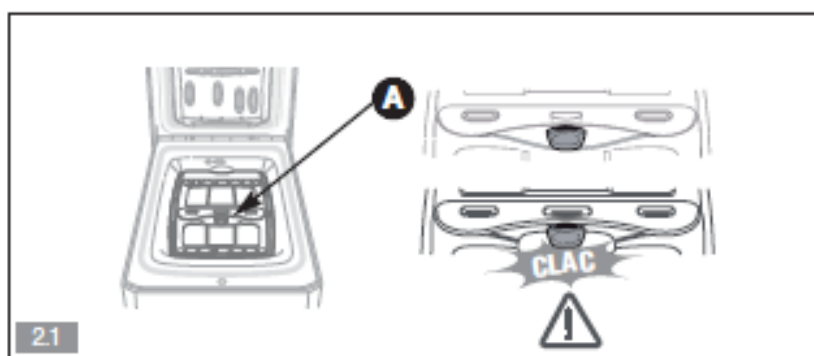
Ao chamá-los, indique a referência completa de sua máquina (o modelo, o tipo, o número da série). Estas informações figuram na placa de identificação fixada atrás da máquina (fig. 1.1.1).

Em qualquer intervenção, exija sempre peças de origem.

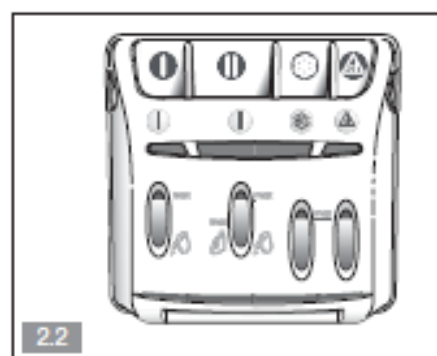
1



2

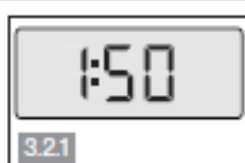


21

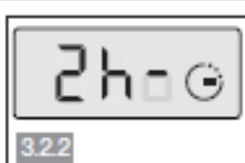


22

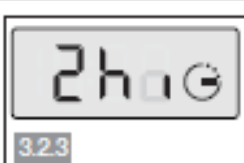
3



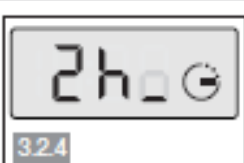
3.21



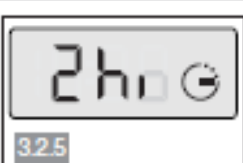
3.22



3.23



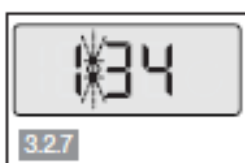
3.24



3.25



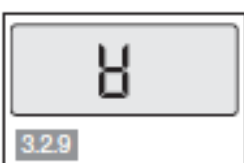
3.26



3.27



3.28

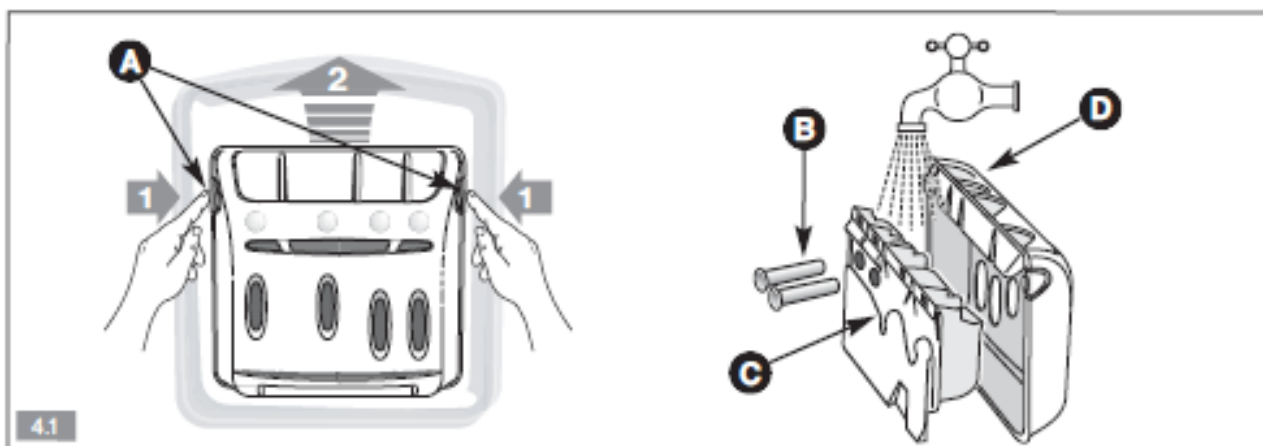


3.29

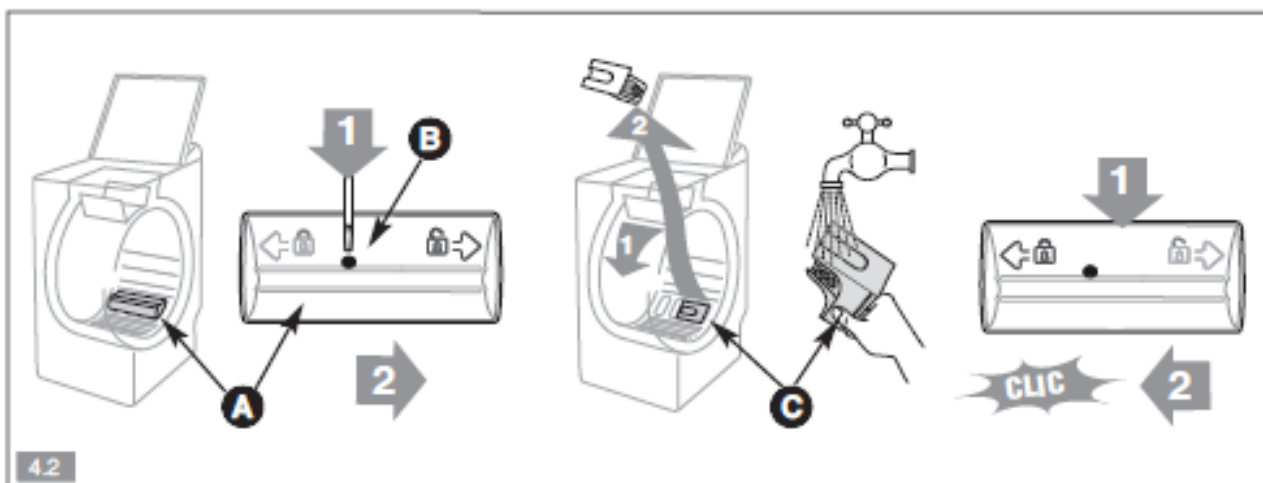


3.210

4



4.1



4.2