

Estimado(a) Cliente,

Descobrir os produtos De Dietrich é experimentar emoções únicas que apenas os objectos de valor podem produzir.

A atracção é imediata desde o primeiro olhar. A qualidade do design é ilustrada pela estética intemporal e os acabamentos cuidados que tornam cada objecto elegante e refinado, em perfeita harmonia uns com os outros.

A seguir, vem a irresistível vontade de tocar. O design De Dietrich assenta em materiais robustos e prestigiantes; O autêntico é privilegiado.

Ao associar a tecnologia mais evoluída aos materiais nobres, a De Dietrich assegura a criação de produtos de alta execução ao serviço de arte da culinária, uma paixão partilhada pelos apaixonados pela cozinha.

Esperamos que desfrute bastante da utilização deste novo aparelho e teremos todo o prazer em receber as suas sugestões e de responder às suas dúvidas. Convidamo-lo(a) a enviá-las para o nosso serviço de apoio ao cliente ou para o nosso website.

Convidamo-lo(a) a registar o seu produto em www.de-dietrich.com para desfrutar das vantagens da marca.

Agradecemos a sua confiança.

De Dietrich

*Encontre todas as informações acerca da marca em www.de-dietrich.com
Visite A Galeria De Dietrich, 6 rue de la Pépinière em Paris, VIII
Aberta de terça-feira a sábado, das 10h às 19h.
Serviço de Apoio ao Cliente: 0892 02 88 04*

www.dedietrich-electromenager.com

Num esforço de melhoria constante dos nossos produtos, reservamos o direito de fazer alterações técnicas, funcionais ou estéticas para melhorar o produto.



Importante:

Antes de ligar o seu aparelho, leia com atenção este manual de instalação e de utilização, de modo a familiarizar-se mais rapidamente com o seu funcionamento.

ÍNDICE

INTRODUÇÃO	7
Símbolos utilizados nestas instruções	7
Letras entre parêntesis	7
Problemas e reparações	7
SEGURANÇA	7
Advertências fundamentais para a segurança	7
Finalidade de utilização	8
Instruções de utilização	8
DESCRIÇÃO DO APARELHO	8
Descrição do aparelho	8
Descrição do painel de controlo	8
Descrição do reservatório do leite e acessórios	9
OPERAÇÕES PRELIMINARES	9
Verificação do transporte	9
Instalação do aparelho	9
Ligação do aparelho	9
ELIMINAÇÃO	9
INSTALAÇÃO DE ENCASTRAR	10
PRIMEIRA LIGAÇÃO DO APARELHO	12
Instalação do filtro	12
Substituição do filtro	13
Remoção do filtro	13
LIGAÇÃO E AQUECIMENTO PRÉVIO	13
PREPARAÇÃO DO CAFÉ (UTILIZANDO CAFÉ EM GRÃO)	14
Enxaguamento	14
MODIFICAÇÃO DA QUANTIDADE DE CAFÉ NA CHÁVENA	15
REGULAÇÃO DO MOINHO DE CAFÉ	16
PREPARAÇÃO DO CAFÉ EXPRESSO COM CAFÉ MOÍDO (EM VEZ DE CAFÉ EM GRÃO)	16
EXTRACÇÃO DE ÁGUA QUENTE	16
MODIFICAÇÃO DA QUANTIDADE DE ÁGUA QUENTE	17
PREPARAÇÃO DO CAPPUCCINO	17
MODIFICAÇÃO DA QUANTIDADE DE LEITE E DE CAFÉ PARA O CAPPUCCINO	18
Modificar a quantidade de leite	18
Modificar a quantidade de café	18
LIMPEZA	18
Limpeza da máquina	18
Limpeza do depósito de borras de café	19
Limpeza da gaveta de recolha de pingos	19
Limpeza do depósito de água	19
Limpeza dos bicos do acessório	19
Limpeza do funil de introdução do café moído	19
Limpeza do interior da máquina	19
Limpeza da unidade de infusões	19
Limpeza do reservatório do leite	20
MODIFICAÇÃO E REGULAÇÃO DOS PARÂMETROS DO MENU	21
Definição do idioma	21
Modificação da duração da ligação	21
Regulação do relógio	21
Regulação da hora de ligação automática	22
Início automático	22
Modificação da temperatura do café	22
Programação do grau de dureza da água	22
Programação do café	22
Programação do cappuccino	23
Programação da água	23
Descalcificação	23
Reposição das definições de fábrica (reset)	24
Estatística	24
Aviso acústico	24
Regulação do contraste	24
Filtro de água	24
DESLIGAR O APARELHO	24
DADOS TÉCNICOS	25
MENSAGENS APRESENTADAS NO VISOR	26
RESOLUÇÃO DE PROBLEMAS	28

INTRODUÇÃO

Símbolos utilizados nestas instruções

As advertências importantes apresentam estes símbolos. Quaisquer erros no cumprimento das indicações fornecidas podem provocar choques eléctricos, lesões graves, queimaduras, incêndios ou danos no aparelho.



Perigo!

A inobservância pode ser ou é causa de lesões, por choques eléctricos, com risco de vida.



Atenção!

A inobservância pode ser ou é causa de lesões ou danos no aparelho.



Perigo de queimaduras!

A inobservância pode ser ou é causa de queimaduras ou abrasões.



Nota:

Informações importantes para o utilizador.

Letras entre parêntesis

As letras entre parêntesis correspondem à legenda indicada na Descrição do aparelho (pág. 3).

Problemas e reparações

Em caso de problemas tente, siga as advertências indicadas nos parágrafos “Mensagens apresentadas no visor” e “Resolução de problemas”. Se elas se revelarem ineficazes, recomendamos que consulte o serviço de assistência ao cliente. Para eventuais reparações, contacte apenas a Assistência Técnica.

SEGURANÇA

Advertências fundamentais para a segurança



Atenção! Este aparelho destina-se ape-

nas a um uso doméstico.

Não está prevista a sua utilização em:

- Espaços utilizados como cozinhas para o pessoal de lojas, escritórios e outros locais de trabalho
- Turismo rural
- Hotéis, motéis e outras estruturas de alojamento
- Quartos para alugar



Perigo! Dado que o aparelho funciona ligado à corrente eléctrica, cumpra as seguintes advertências de segurança:

- Não toque no aparelho com as mãos molhadas.
- Não toque na ficha com as mãos molhadas.
- Certifique-se de que a tomada utilizada está num local de fácil acesso, pois só assim poderá retirar a ficha, se necessário.
- Em caso de avarias no aparelho, não tente repará-las.

Desligue o aparelho, utilizando o interruptor geral (A23), retire a ficha da tomada e contacte a Assistência Técnica.



Atenção! Conserve o material da embalagem (sacos de plástico, esferovite) fora do alcance das crianças.



Atenção! Não permita o uso do aparelho a pessoas (incluindo crianças) com capacidades psicofísicas e sensoriais reduzidas, ou com uma experiência e conhecimentos insuficientes, a menos que sejam atentamente vigiadas e ensinadas por um responsável pela sua segurança. Vigie as crianças, certificando-se de que elas não brincam com o aparelho.



Perigo de queimaduras! Este aparelho produz água quente e, quando está em funcionamento, pode originar a formação de vapor de água. Preste atenção para evitar o contacto com salpicos de água ou vapor quente. Utilize os manipuladores ou as pegas.



Atenção! Não se pendure na máquina de café aquando da sua remoção do móvel.

Não pouse no electrodoméstico objectos que contenham líquidos, materiais inflamáveis ou corrosivos. Utilize o porta-acessórios para arrumar os acessórios necessários à preparação do café (por exemplo, a colher doseadora). Não pouse no electrodoméstico objectos grandes que possam bloquear o seu movimento nem objectos instáveis.



Atenção! Não utilize o electrodoméstico aquando da sua remoção do nicho: aguarde sempre que o aparelho esteja inactivo antes de o extrair. Exceptua-se a regulação do moinho de café, que deve ser efectuada com a máquina extraída (consulte o capítulo “Regulação do moinho de café”).



Nota: Utilize apenas os acessórios e as peças originais ou recomendadas pelo fabricante.

Finalidade de utilização

Este aparelho foi concebido para a preparação de café e para aquecer bebidas. Qualquer outra utilização é considerada inadequada. Este aparelho não é adequado a uma utilização comercial. O fabricante declina toda e qualquer responsabilidade por danos resultantes de uma utilização inadequada do aparelho. Este aparelho pode ser instalado num forno de encastrar se este último for dotado de ventilador de arrefecimento na parte traseira (potência máxima das microondas 3kW).

Instruções de utilização

Leia atentamente estas instruções antes de utilizar o aparelho.

- Conserve cuidadosamente estas instruções.
- O incumprimento destas instruções pode ser fonte de lesões e danos no aparelho.

O fabricante declina toda e qualquer responsabilidade por danos resultantes do incumprimento destas instruções de utilização.



Nota: O aparelho é dotado de uma ventoinha de arrefecimento. Esta entra em funcionamento de cada vez que se tira um café, vapor ou água quente. Ao fim de alguns minutos a ventoinha desliga-se automaticamente.

DESCRIÇÃO DO APARELHO

Descrição do aparelho

(pág. 3 - A)

- A1. Tabuleiro de pousar as chávenas
- A2. Porta de serviço
- A3. Condutor do café
- A4. Depósito de borras de café
- A5. Unidade de infusões
- A6. Luzes do tabuleiro de pousar as chávenas
- A7. Botão de ligar/stand-by
- A8. Painel de controlo
- A9. Filtro depurador (se presente)
- A10. Bico de água quente e vapor
- A11. Conector IEC
- A12. Depósito de água
- A13. Acessório para café (regulável em altura)
- A14. Gaveta de recolha de pingos
- A15. Tampa do depósito de café em grão
- A16. Depósito de café em grão
- A17. Manipulo de regulação do grau de moagem
- A18. Tampa do funil de café moído
- A20. Compartimento para a colher doseadora
- A21. Funil para a introdução de café moído
- A22. Cabo de alimentação
- A23. Interruptor geral ON/OFF
- A24. Compartimento para objectos

Descrição do painel de controlo

(pág. 3 - B)









Nota: Quando se está a utilizar uma função, no painel de controlo acendem-se apenas os ícones relativos aos comandos activados.



Nota: Para activar os ícones, basta um ligeiro toque.

- B1. Visor: guia o utilizador durante o uso do aparelho.
- B2. Ícone SET para activar ou desactivar o modo de regulação dos parâmetros do menu
- B3. Ícone ☕ enxaguamento
- B4. Ícone ☕ para seleccionar o sabor do café
- B5. Ícone ☕ para seleccionar o tipo de café desejado (expresso, chávena pequena, chá-

vena média, chávena grande, caneca)

- B6. Ícone  para sair do modo seleccionado
- B7-B8. Ícone  para andar para a frente ou para trás dentro do menu e ver os diversos modos
- B9. Ícone OK para confirmar a função seleccionada
- B10. Ícone  para tirar uma chávena de café
- B11. Ícone  para tirar duas chávenas de café
- B12. Ícone  para tirar um cappuccino.
- B13. Ícone  para tirar água quente.

Descrição do reservatório do leite e acessórios

(pág. 3 - C)

- C1. Cursor da espuma de leite
- C2. Pega do reservatório do leite
- C3. Botão CLEAN
- C4. Tubo de extracção do leite
- C5. Tubo de saída de leite com espuma
- C6. Dispositivo de espuma de leite
- C7. Acessório para água quente

OPERAÇÕES PRELIMINARES

Verificação do transporte

Após a remoção da embalagem, certifique-se do bom estado do aparelho e da presença de todos os acessórios. Não utilize o aparelho em caso de danos evidentes. Contacte a Assistência Técnica.

Instalação do aparelho



Atenção!

- A instalação deve ser efectuada por um técnico qualificado segundo as normas locais vigentes (consulte o par. “Instalação de encastrar”).
- Os elementos da embalagem (sacos de plástico, poliéster, etc.) não devem ser deixados ao alcance das crianças.
- Nunca instale o electrodoméstico em ambientes cuja temperatura possa chegar aos

0°C.

- Personalize o quanto antes os valores de dureza da água, seguindo as instruções fornecidas em “Programação do grau de dureza da água”.

Ligação do aparelho



Perigo! Certifique-se de que a tensão da rede eléctrica corresponde à indicada na chapa de características presente na base do aparelho. Ligue o aparelho apenas a uma tomada de alimentação devidamente instalada, com uma capacidade mínima de 10 A e dotada de uma ligação de terra eficaz. Em caso de incompatibilidade entre a tomada e a ficha do aparelho, mande substituir a tomada por outra de tipo adequado, recorrendo a pessoal qualificado. Para cumprir com as directivas em matéria de segurança, deve utilizar-se durante a instalação um interruptor omnipolar com uma distância mínima de 3 mm entre os contactos. Não utilize tomadas múltiplas ou extensões.



Atenção! Devem estar previstos dispositivos de desconexão na rede de alimentação de acordo com as regras de instalações eléctricas nacionais.

ELIMINAÇÃO



Os aparelhos eléctricos não devem ser eliminados juntamente com os resíduos domésticos. Os aparelhos que apresentam este símbolo estão sujeitos à Directiva Europeia 2002/96/CE. Todos os aparelhos eléctricos e electrónicos em fim de vida devem ser eliminados separadamente dos resíduos domésticos, depositando-os nos respectivos centros previstos pelo Estado. Eliminar correctamente os aparelhos em fim de vida permite evitar danos ao meio ambiente e riscos para a saúde pública. Para mais informações sobre a eliminação do aparelho em fim de vida, contacte as Autoridades Municipais, o centro de eliminação ou a loja onde adquiriu o aparelho.

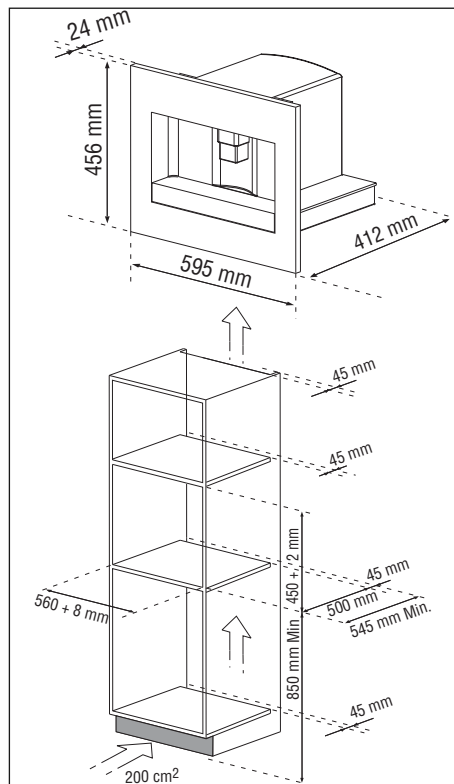
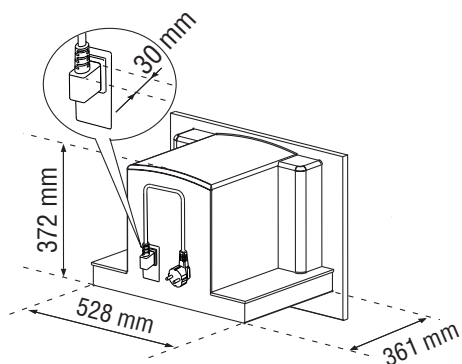
INSTALAÇÃO DE ENCASTRAR

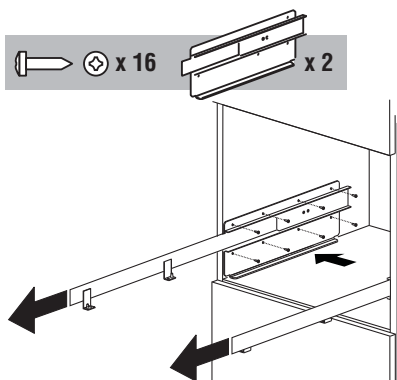
Verifique as medidas mínimas necessárias para a instalação correcta do electrodoméstico.

A máquina de café deve ser instalada numa coluna; esta deve ser devidamente fixa à parede com os suportes disponíveis no mercado.

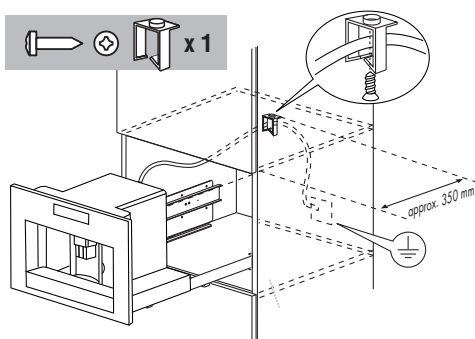
Atenção:

- Importante: qualquer intervenção para efeitos de instalação ou manutenção deve ser feita com o aparelho desligado da corrente eléctrica.
- Os móveis da cozinha que estejam em contacto directo com o aparelho devem ser resistentes ao calor (mín. 65°C).
- Para assegurar uma ventilação correcta, deixe uma abertura no fundo do móvel (consulte as medidas na figura).





Coloque as guias nas superfícies laterais do móvel, conforme mostrado na figura. Fixe as guias com os respectivos parafusos fornecidos e, depois, extraia-as completamente. Caso a máquina de café seja instalada sobre uma “Gaveta de aquecimento de alimentos”, utilize a superfície superior desta última como referência para o posicionamento das guias. Nesse caso, o plano de apoio não estará presente.

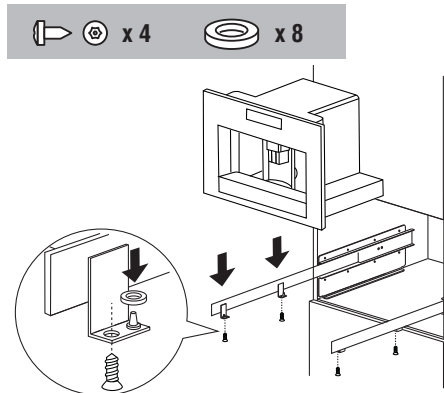


Fixe o cabo de alimentação com o respectivo clip.

O cabo de alimentação deve ser suficientemente comprido para permitir a extracção do aparelho do móvel durante a fase de enchimento do depósito de café em grão.

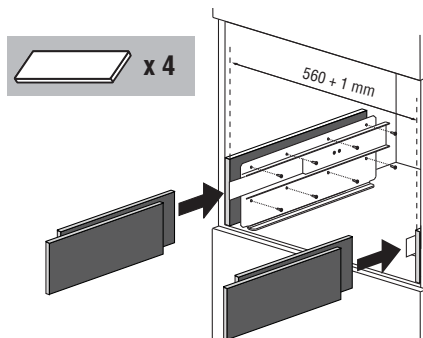
A ligação de terra é obrigatória por lei.

A ligação eléctrica deve ser feita por um técnico qualificado segundo as instruções.



Coloque o electrodoméstico sobre as guias, certificando-se de que os pernos estão bem inseridos nos devidos lugares e, depois, fixe-o com os parafusos fornecidos.

Em caso de ajustes na altura do aparelho, utilize os espaçadores circulares fornecidos.



Em caso de correcções do alinhamento do aparelho, coloque os espaçadores fornecidos de baixo ou dos lados do suporte.

PRIMEIRA LIGAÇÃO DO APARELHO

- A máquina foi controlada na fábrica mediante a utilização de café, pelo que é absolutamente normal encontrar vestígios de café no moinho.
- Personalize o quanto antes o grau de dureza da água seguindo o procedimento descrito em “Programação do grau de dureza da água”.

1. Ligue o aparelho à corrente eléctrica. Defina o idioma desejado.
2. Para definir o idioma, utilize os ícones < > (B7 e B8) até seleccionar o desejado (fig. 2). Quando o visor apresentar a mensagem: “PRIMA OK PARA ESCOLHER PORTUGUÊS”, mantenha premido, durante pelo menos 3 segundos, o ícone OK (B9) (fig. 3) até aparecer a mensagem “PORTUGUÊS INSTALADO”. Se seleccionar um idioma não pretendido, siga as indicações descritas no cap. “Definição do idioma”. Se, no entanto, a sua língua não estiver disponível, selecione uma das presentes no visor. As instruções tomam como referência a língua inglesa. Proceda, depois, com as instruções fornecidas pelo visor:
3. Ao fim de 5 segundos, a máquina apresenta a mensagem “ENCHER O DEPÓSITO”: retire o depósito (fig. 4), enxagúe-o e encha-o com água fresca sem ultrapassar a linha MAX. Insira-o novamente pressionando-o bem. Dentro do depósito é possível instalar um filtro depurador (fig. 30).
4. Coloque depois uma chávena debaixo do acessório para água quente (fig. 5). (Se o acessório para água não estiver inserido, a máquina apresenta a mensagem “INSERIR ACESSÓRIO PARA ÁGUA”. Encaixe-o conforme indicado na figura 6. A máquina apresenta a mensagem “ÁGUA QUENTE PREMIR OK”. Prima o ícone OK (B9) (fig. 3) e, ao fim de alguns segundos, sairá um pouco de água através do acessório.
5. A máquina apresentará a mensagem: “A DESLIGAR ESPERE POR FAVOR” e desliga-se.

6. Extraia o electrodoméstico puxando-o para fora, utilizando as respectivas pegas (fig. 7); abra a tampa e encha o depósito de café em grão; depois, feche a tampa e empurre o electrodoméstico para o interior.

A máquina de café está pronta para a utilização normal.



Atenção! Nunca introduza café moído, café liofilizado, grãos caramelizados ou objectos que possam danificar a máquina.



Nota: Aquando da primeira utilização, é necessário tirar 4-5 cafés e 4-5 cappuccinos para que a máquina comece a dar bons resultados.



Nota: De cada vez que ligar o aparelho com o interruptor ON/OFF principal (A23), ele iniciará uma função de AUTO-DIAGNÓSTICO para depois se desligar. Para o ligar novamente prima o botão (A7) de ligar/stand-by (fig. 1).

Instalação do filtro

Alguns modelos dispõem de filtro depurador: ele melhora a qualidade da água e garante um maior tempo de vida útil do aparelho.

Para o instalar, proceda da seguinte forma:

1. Retire o filtro (A9) da embalagem;
2. Desloque o cursor do indicador da data (ver a fig. 30) para visualizar os meses de utilização



Nota: o filtro tem uma duração de dois meses se o aparelho tiver sido utilizado normalmente; se, porém, a máquina se mantiver inutilizada com o filtro instalado, tem uma duração de 3 semanas no máximo.

3. Encha o depósito com um pouco de água até atingir o nível indicado na figura:



4. Insira o filtro no depósito de água e prima-o até ele tocar no fundo do depósito (ver a figura 30);

5. Encha o depósito, insira-o na máquina e insira o acessório para água quente (C7) (fig. 6).
6. Coloque um recipiente debaixo do acessório (capacidade: mín. 100ml).
7. Prima o ícone SET (B2) para entrar no menu;
8. Prima os ícones < > (B7) e (B8) até aparecer no visor a mensagem “INSTALAR FILTRO”;
9. Prima o ícone OK (B9);
10. O visor apresenta a mensagem “INSTALAR FILTRO CONFIRME”.
11. Prima o ícone OK (B9) para confirmar a selecção (ou ← (B6) para anular): o visor apresenta “ÁGUA QUENTE PREMIR OK”.
12. Prima o ícone OK (B9): O aparelho inicia a extracção de água quente e aparece no visor a mensagem “ESPERE POR FAVOR”. Uma vez completada a saída, o aparelho volta automaticamente a apresentar os modos de base definidos.

i **Nota:** A máquina pode exigir que se repita a operação várias vezes até eliminar totalmente o ar do circuito hidráulico.

Substituição do filtro (“Reset do filtro”)

Quando o visor apresentar “SUBSTITUIR O FILTRO” ou quando tiverem decorrido os dois meses de duração (ver o indicador da data), será necessário proceder à substituição do filtro:

1. Retire o filtro saturado;
2. Retire o novo filtro da embalagem.
3. Desloque o cursor do indicador da data (ver a fig. 30) para visualizar os meses de utilização (o filtro tem a duração de dois meses);
4. Insira o filtro no depósito de água e prima-o até ele tocar no fundo do depósito (ver a figura 30);
5. Encha o depósito, insira-o na máquina e insira o acessório para água quente (C7) (fig. 6).
6. Coloque um recipiente debaixo do acessório (capacidade: mín. 100 ml).
7. Prima o ícone SET (B2) para entrar no menu;

8. Prima os ícones < > (B7) e (B8) até aparecer no visor a mensagem “RESET FILTRO”;
9. Prima o ícone OK (B9);
10. O visor apresenta a mensagem “RESET FILTRO CONFIRME”
11. Prima o ícone OK (B9) para confirmar a selecção (ou ← (B6) para anular a operação); o visor apresenta “ÁGUA QUENTE PREMIR OK”.
12. Prima o ícone OK (B9): O aparelho inicia a extracção de água quente e aparece no visor a mensagem “ESPERE POR FAVOR”. Uma vez completada a saída, o aparelho volta automaticamente a apresentar os modos de base definidos.

Remoção do filtro

Para utilizar o aparelho sem o filtro, terá de o retirar e indicar a sua remoção. Proceda da seguinte forma:

1. Prima o ícone SET (B2) para entrar no menu;
2. Prima os ícones < > (B7) e (B8) até aparecer no visor a mensagem “INSTALAR FILTRO*”;
3. Prima o ícone OK (B9);
4. O visor apresenta a mensagem “INSTALAR FILTRO* CONFIRME”.
5. Prima o ícone ← (B6).
6. Quando desaparecer o asterisco no canto superior direito do visor, prima ← (B6) para sair do menu.

i **Nota Bene!** Utilize apenas os filtros recomendados pelo fabricante. A utilização de filtros inadequados pode causar danos ao aparelho.

LIGAÇÃO E AQUECIMENTO PRÉVIO

Sempre que ligar o aparelho, ele realiza automaticamente um ciclo de aquecimento prévio e de enxaguamento que não pode ser interrompido. O aparelho só está pronto para ser utilizado após a execução deste ciclo.







Perigo de queimaduras! Durante o en-

xaguamento, sai um pouco de água quente dos bicos do acessório para café.

Para ligar o aparelho, prima o botão (A7) de ligar/stand-by (fig. 1): aparece no visor a mensagem “AQUECIMENTO ESPERE POR FAVOR”. Uma vez concluído o aquecimento, o aparelho mostra uma outra mensagem: “ENXAGUAMENTO”; O aparelho está com a temperatura correcta quando aparece no visor a mensagem “CHÁVENA MÉDIA SABOR NORMAL”.

Ao fim de cerca de 2 minutos, se não premir nenhum ícone, aparece a hora no visor (se estiver regulada) (ver o parágrafo “Regulação do relógio”). Se, porém, a hora não tiver sido acertada, a máquina apresenta as últimas funções programadas. Se premir um ícone qualquer, aparece novamente a mensagem “CHÁVENA MÉDIA SABOR NORMAL”; a máquina está de novo pronta para tirar cafés.

PREPARAÇÃO DO CAFÉ (UTILIZANDO CAFÉ EM GRÃO)

1. A máquina está definida de origem para tirar cafés com um sabor normal. Pode tirar cafés com um sabor extra-suave, suave, normal, forte ou extra-forte e com a opção de café moído. Para seleccionar o sabor desejado, prima várias vezes o ícone  (B4) (fig. 8): o sabor desejado do café é apresentado no visor.
2. Coloque uma chávena debaixo dos bicos do acessório, se desejar 1 café (fig. 9) ou 2 chávenas, se desejar 2 cafés (fig. 9). Para obter um melhor creme, aproxime o mais possível o acessório para café das chávenas, baixando-o (fig. 10).
3. Prima o ícone  (B5) (fig. 11) para seleccionar o tipo de café desejado: expresso, chávena pequena, chávena média, chávena grande, caneca). Prima o ícone  (B10) (fig. 12) se desejar tirar um café; se, no entanto, desejar tirar 2 cafés, prima o ícone  (B11) (fig. 13). A máquina mói, então,

os grãos e procede à extracção do café para dentro da chávena. Uma vez obtida a quantidade de café predefinida, a máquina interrompe automaticamente a saída e expulsa a pastilha de café consumida para o depósito de borras.

4. Ao fim de alguns segundos, a máquina está novamente pronta a usar.
5. Para desligar a máquina, prima o botão (A7) ligar/stand-by (fig. 1). (Antes de se desligar, a máquina realiza automaticamente um enxaguamento: cuidado para não se queimar).

NOTA 1: Se o café sair às gotas ou não sair de todo, consulte o cap. “Regulação do moinho de café”.

NOTA 2: Se o café sair de forma demasiado rápida e se o creme não for satisfatório, consulte o cap. “Regulação do moinho de café”.

NOTA 3: Conselhos para obter um café mais quente:

Enxaguamento

- Se tirar uma chávena de café curto (inferior a 60cc) logo depois de ligar a máquina, utilize a água quente do enxaguamento para pré-aquecer a chávena.
- Se, porém, decorrerem mais de 2/3 minutos após a preparação do último café, antes de tirar outro café, é necessário pré-aquecer a unidade de infusões premindo o ícone (B3).
Deixe que a água flua para a gaveta de recolha de pingos subjacente ou utilize esta água para encher (e depois esvaziar) a chávena que utilizará para o café, de forma a pré-aquecê-la.
- Não utilize chávenas demasiado espessas, pois estas absorvem demasiado calor, a menos que tenham sido previamente aquecidas.
- Utilize chávenas previamente aquecidas, enxaguando-as com água quente.

NOTA 4: A qualquer momento é possível interromper a saída do café, premindo novamente o ícone previamente seleccionado, que se mantém aceso durante a operação.

NOTA 5: Se, uma vez terminada a extracção, de-

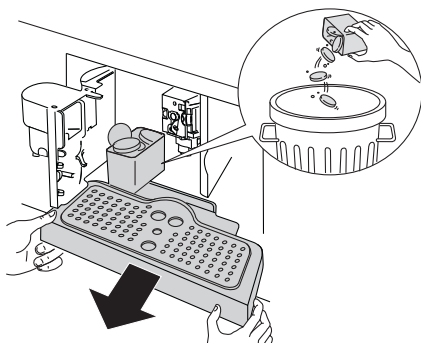
seja aumentar a quantidade de café que está na chávena, mantenha premido o ícone previamente seleccionado no espaço de 3 segundos após o fim da extracção.

NOTA 6: Quando o visor apresenta a mensagem: “ENCHER O DEPÓSITO” é necessário encher o depósito de água, caso contrário, a máquina não tira nenhum café.

(É normal que ainda haja um pouco de água no depósito).

NOTA 7: A cada 14 cafés simples (ou 7 duplos), a máquina apresenta a mensagem: “DESPEJAR DEPÓSITO DE BORRAS DE CAFÉ”.

Para efectuar a limpeza, abra a porta de serviço situada na parte frontal, puxando o acessório (fig. 16), e retire depois a gaveta de recolha de pingos (fig. 17) e limpe-a.



No momento em que efectuar a limpeza, **extraia sempre completamente a gaveta de recolha de pingos.**

⚠ Atenção! Sempre que retirar a gaveta de recolha de pingos, é OBRIGATÓRIO esvaziar o depósito de borras de café. Se esta operação não for efectuada, a máquina pode ficar obstruída.

NOTA 8: Nunca se deve extrair o depósito de água enquanto a máquina estiver a tirar o café. Se ele for removido, a máquina não consegue fazer o café e apresenta a mensagem: “MOAGEM MUITO FINA AJUSTAR MOINHO E PREMIR OK” e, depois, “ENCHER O DEPÓSITO”. Assim, verifique o nível da água no depósito e reintroduza-o. Para ligar novamente a máquina, é necessário inserir o acessório para água, caso não esteja in-

serido (fig. 6). Prima o ícone OK (B9) e o visor apresenta “ÁGUA QUENTE PREMIR OK”. Prima o ícone OK (B9) no espaço de alguns segundos e deixe fluir a água através do acessório durante cerca de 30 segundos. Uma vez completada a saída, o aparelho volta automaticamente a apresentar os modos de base definidos.

i Nota: A máquina pode exigir que se repita a operação várias vezes até eliminar totalmente o ar do circuito hidráulico.

i Nota: Se a operação acima descrita não for realizada correctamente ou se a máquina for desligada, o visor poderá voltar a apresentar os modos de base definidos, ainda que, na realidade, o problema persista.

MODIFICAÇÃO DA QUANTIDADE DE CAFÉ NA CHÁVENA

A máquina está predefinida de origem para extrair automaticamente as quantidades de café seguintes:

- expresso
- chávena pequena
- chávena média
- chávena grande
- caneca

Para modificar a quantidade, proceda da seguinte forma:

- Prima o ícone SET (B2) para entrar no menu (fig. 15), prima os ícones < > (B7) e (B8) (fig. 2) até seleccionar a mensagem “PROGRAM. CAFÉ”.
- Prima o ícone OK (B9).
- Selecciona o tipo de café que deseja modificar premindo os ícones < > (B7) e (B8).
- Prima o ícone OK (B9) para confirmar o tipo de café que deseja modificar.
- Utilize os ícones < > (B7) e (B8) para modificar a quantidade de café desejada. A barra progressiva indica a quantidade de café seleccionada.
- Prima novamente o ícone OK (B9) para confirmar (ou o ícone ← (B6) para anular a

operação).

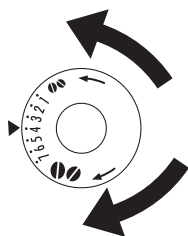
- Prima duas vezes o ícone ← (B6) (fig. 18) para sair do menu.

A máquina fica, assim, reprogramada segundo as novas definições e pronta a usar.

REGULAÇÃO DO MOINHO DE CAFÉ

O moinho de café não deve ser regulado, pois já vem predefinido de origem; se, no entanto, a extracção for demasiado rápida ou demasiado lenta (às gotas), é necessário fazer uma correcção com o manípulo de regulação do grau de moagem (fig. 14).

⚠ Atenção O manípulo de regulação só deve ser rodado com o moinho de café em funcionamento.



Para obter uma extracção do café mais lenta e melhorar o aspecto do creme, rode o manípulo um nível para a esquerda (=café com uma moagem mais fina).

Para obter uma extracção do café mais rápida (não às gotas), rode o manípulo um nível para a direita (=café com uma moagem mais grossa).

PREPARAÇÃO DO CAFÉ EXPRESSO COM CAFÉ MOÍDO (EM VEZ DE CAFÉ EM GRÃO)

- Prima o ícone ☕ (B4) (fig. 8) e seleccione a função de café moído.
- Extraia o aparelho puxando-o para fora, tendo o cuidado de utilizar as respectivas pegas (fig. 7).
- Levante a tampa central, introduza no funil uma colher doseadora de café moído (fig. 19); empurre o electrodoméstico para o in-

terior e proceda, depois, conforme descrito no cap. "Preparação do café (utilizando café em grão)".

NB: Só é possível tirar um café de cada vez, premindo o ícone ☕ (B10) (fig. 12).

- Se, depois de fazer funcionar a máquina com café moído, desejar voltar a utilizar café em grão, desactive a função de café moído, premindo novamente o ícone ☕ (B4) (fig. 8).

NOTA 1: Nunca introduza o café moído com a máquina desligada para evitar que este se espalhe pelo interior da máquina.

NOTA 2: Nunca introduza mais de 1 colher doseadora, caso contrário, a máquina não funcionará.

NOTA 3: Utilize apenas a colher doseadora fornecida.

NOTA 4: Introduza no funil apenas café moído próprio para máquinas de café expresso:

NOTA 5: Se deitar mais de uma colher doseadora de café moído e o funil ficar obstruído, empurre o café com uma faca (fig. 21) e, depois, retire e limpe a unidade de infusões e a máquina conforme descrito no cap. "Limpeza da unidade de infusões".

EXTRACÇÃO DE ÁGUA QUENTE

- Certifique-se sempre de que a máquina está pronta a usar.
- Certifique-se de que o acessório para água está encaixado no bico da máquina (fig. 6).
- Coloque um recipiente debaixo do acessório.
- Prima o ícone ☕ (B13) (fig. 20).

A máquina apresenta a mensagem "ÁGUA QUENTE PREMIR OK".

Prima o ícone OK (B9) e a água quente sai através do acessório, enchendo o recipiente que está colocado por baixo.

(Não tire água quente durante mais de 2 minutos seguidos).

Para interromper, prima o ícone ☕ (B13) ou o ícone ← (B6).

A máquina interrompe a saída uma vez obtida a quantidade predefinida.

MODIFICAÇÃO DA QUANTIDADE DE ÁGUA QUENTE

A máquina está predefinida de origem para extrair automaticamente 150 ml de água quente. Se desejar modificar estas quantidades, proceda da seguinte forma:

- Coloque um recipiente debaixo do acessório para água (fig. 5).
- Prima o ícone SET (B2) para entrar no menu (fig. 15) e, depois, prima os ícones < > (B7) e (B8) (fig. 2) até seleccionar a mensagem “PROGRAM. ÁGUA”.
- Prima o ícone OK (B9) para confirmar.
- Seleccione a quantidade de água desejada premindo os ícones < > (B7) e (B8). A barra progressiva indica a quantidade de água seleccionada.
- Prima o ícone OK (B9) para confirmar (ou o ícone ← (B6) para anular a operação).
- Prima duas vezes o ícone ← (B6) (fig. 18) para sair do menu.
- A máquina fica, assim, reprogramada segundo as novas definições e pronta a usar.

PREPARAÇÃO DO CAPPUCCINO

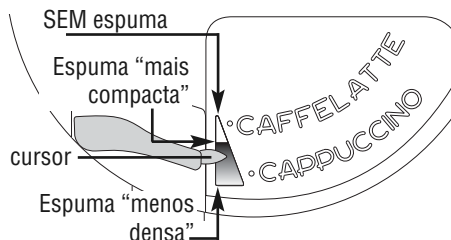


Nota: A quantidade de café que se deseja utilizar para preparar o cappuccino deve ser programada na função do menu “Program. cappuccino”.

- Seleccione o sabor do café que deseja utilizar para preparar o cappuccino, premindo o ícone ☕ (B4).
- Retire a tampa do reservatório do leite.
- Encha o reservatório com cerca de 100 gramas de leite por cada cappuccino que deseja preparar (fig. 23), sem ultrapassar o nível MAX (correspondente a cerca de 750 ml) impresso no reservatório. Utilize de preferência leite magro ou meio gordo que esteja à tem-

peratura do frigorífico (cerca de 5°C).

- Certifique-se de que o tubo de extracção está bem inserido no tampão de borracha (fig. 24) e, de seguida, coloque novamente a tampa no reservatório do leite.
- Posicione o cursor da espuma de leite (C1) entre as palavras CAPPUCCINO e CAFFELATTE impressas na tampa do reservatório do leite. É possível regular a qualidade da espuma: rodando ligeiramente o regulador para a palavra CAFFELATTE, obtém-se uma espuma mais compacta. Pelo contrário, deslocando-o para a palavra CAPPUCCINO obtém-se uma espuma menos densa.




- Retire o acessório para água quente (fig. 6) e encaixe o reservatório do leite no bico da máquina (fig. 25).
- Desloque o tubo de saída do leite conforme indicado na fig. 26 e coloque uma chávena suficientemente grande sob as saídas do acessório para café e sob o tubo de saída do leite.
- Prima o ícone ☕ (B12). A máquina apresentará a mensagem: “CAPPUCCINO” e, ao fim de alguns segundos, o leite com espuma sairá através do tubo de saída do leite, enchendo a chávena que estiver por baixo. (A saída do leite interrompe-se automaticamente).
- A máquina tira o café.
- O cappuccino está pronto: adicione açúcar a gosto e, se desejar, polvilhe a espuma com um pouco de cacau em pó.

NOTA 1: Durante a preparação do cappuccino é possível interromper a saída do leite com espuma ou do café, premindo o ícone ☕ (B12).

NOTA 2: Se, durante a saída do leite com

espuma, o reservatório se esvaziar completamente, desencaixe-o e adicione leite.

Depois, encaixe-o novamente e prima o ícone

 (B12) para tirar outro cappuccino.

NOTA 3: Para garantir a total limpeza e higiene do dispositivo de espuma de leite, uma vez terminados os cappuccinos, limpe os tubos internos da tampa do reservatório do leite.

No visor pisca a mensagem “PREMIR CLEAN!”:

- Coloque um recipiente debaixo do tubo de saída do leite (fig. 26).
- Prima e mantenha premido, durante pelo menos 5 segundos, o botão CLEAN (C3) situado na tampa (fig. 26), para iniciar a função de limpeza. A máquina apresentará a mensagem “LIMPEZA EM CURSO!” com a barra progressiva por baixo. Recomendamos que não solte o botão CLEAN enquanto a barra não estiver completa e, logo, não se tiver terminado toda a fase de limpeza. Se soltar o botão CLEAN a função é interrompida. Uma vez concluída a limpeza, desencaixe o reservatório do leite e coloque-o no frigorífico.

Não é aconselhável deixar o leite fora do frigorífico durante mais de 15 minutos.

NOTA 4: Se desejar modificar a quantidade de café ou de leite com espuma que a máquina deita automaticamente na chávena, proceda conforme descrito no capítulo “Modificação da quantidade de café e de leite para o cappuccino”.

MODIFICAÇÃO DA QUANTIDADE DE LEITE E DE CAFÉ PARA O CAPPUCCINO

A máquina foi regulada de origem para tirar automaticamente um cappuccino padrão.

Se desejar modificar estas quantidades, proceda da seguinte forma:

Modificar a quantidade de leite

- Encha o reservatório com o leite até ao nível máximo indicado no próprio reservatório;

- Prima o ícone SET (B2) para entrar no menu (fig. 15) e, depois, prima os ícones < > (B7) e (B8) (fig. 2) até seleccionar a mensagem “PROGRAM. CAPPUCCINO”.
- Prima o ícone OK (B9) para confirmar. O visor apresenta “PROGRAM. LEITE”.
- Prima novamente o ícone OK (B9).
- Selecciona a quantidade de leite desejada premindo os ícones < > (B7) e (B8). A barra progressiva indica a quantidade de leite seleccionada.
- Prima o ícone OK (B9) para confirmar (ou o ícone ← (B6) para anular a operação).
- Prima duas vezes o ícone ← (B6) (fig. 18) para sair do menu.

Modificar a quantidade de café

- Prima o ícone SET (B2) para entrar no menu (fig. 15) e, depois, prima os ícones < > (B7) e (B8) (fig. 2) até seleccionar a mensagem “PROGRAM. CAPPUCCINO”.
- Prima o ícone OK (B9) para confirmar e, depois, prima os ícones < > (B7) e (B8) (fig. 2) até seleccionar a mensagem “CAFÉ PARA CAPPUCCINO”.
- Prima novamente o ícone OK (B9).
- Selecciona a quantidade de café desejada premindo os ícones < > (B7) e (B8). A barra progressiva indica a quantidade de café seleccionada.
- Prima o ícone OK (B9) para confirmar (ou o ícone ← (B6) para anular a operação).
- Prima duas vezes o ícone ← (B6) (fig. 18) para sair do menu.

LIMPEZA

Limpeza da máquina

Para a limpeza da máquina, não utilize solventes nem detergentes abrasivos. Basta um pano húmido e macio.

NENHUM dos componentes da máquina deve ser lavado na máquina de lavar loiça.

As peças indicadas em seguida devem ser limpas periodicamente:

- Depósito de borras de café (A4).


- Gaveta de recolha de pingos (A14).
- Depósito de água (A12).
- Bicos do acessório para café (A13)
- Funil de introdução de café moído (A21).
- Interior da máquina, acessível depois de aberta a porta de serviço (A12).
- Unidade de infusões (A5).

Limpeza do depósito de borras de café


Quando aparece no visor a mensagem “DESPEJAR DEPÓSITO DE BORRAS DE CAFÉ!”, é necessário esvaziá-la e limpá-la.

Para efectuar a limpeza:

- Abra a porta de serviço situada na parte frontal (fig. 16), e retire depois a gaveta de recolha de pingos (fig. 17) e limpe-a.
- Limpe cuidadosamente o depósito de borras.

 **Atenção!** Sempre que retirar a gaveta de recolha de pingos, é **obrigatório** esvaziar o depósito de borras de café.

Limpeza da gaveta de recolha de pingos

 **Atenção!** Se a gaveta de recolha de pingos não for esvaziada, a água pode extravasar. Isso pode danificar a máquina.

A gaveta de recolha de pingos dispõe de um indicador flutuante (vermelho) de nível da água contida (fig. 28).

Antes que este indicador ultrapasse as bordas do tabuleiro de pousar as chávenas, é necessário esvaziar a gaveta e limpá-la.

Para retirar a gaveta de recolha de pingos:

1. Abra a porta de serviço (fig. 16).
2. Retire a gaveta de recolha de pingos e o depósito de borras de café (fig. 17).
3. Limpe a gaveta de recolha de pingos e o depósito de borras (A4).
4. Reintroduza a gaveta de recolha de pingos juntamente com o depósito de borras de café (A4).
5. Feche a porta de serviço.

Limpeza do depósito de água


1. Limpe o depósito de água (A12) periodicamente (cerca de uma vez por mês) com um pano húmido e um pouco de detergente suave.
2. Remova cuidadosamente os resíduos de detergente.

Limpeza dos bicos do acessório

1. Limpe os bicos periodicamente com uma esponja (fig. 29).
2. Certifique-se periodicamente de que os orifícios do acessório para café não estão obstruídos.
Se necessário, retire os depósitos de café com um palito (fig. 27).

Limpeza do funil de introdução do café moído

Certifique-se periodicamente (cerca de uma vez por mês) de que o funil para introdução de café moído não está obstruído (fig. 21).


 **Perigo!** Antes de efectuar qualquer operação de limpeza, a máquina deve ser desligada premindo o interruptor geral (A23) e desconectada da corrente eléctrica. Nunca mergulhe a máquina na água.

Limpeza do interior da máquina

1. Certifique-se periodicamente (cerca de uma vez por semana) de que o interior da máquina não está sujo.
Se necessário, retire os depósitos de café com uma esponja.
2. Aspire os resíduos com um aspirador (fig. 31).

Limpeza da unidade de infusões

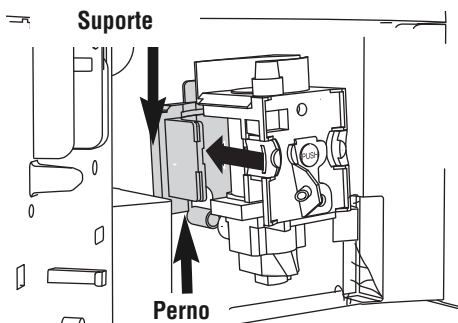
A unidade de infusões deve ser limpa pelo menos uma vez por mês.

 **Atenção!** A unidade de infusões (A5) não pode ser removida quando a máquina está ligada. Não tente retirar a unidade de infusões à força.

1. Certifique-se de que a máquina foi correctamente desligada (ver “Desligar o aparelho”).
2. Abra a porta de serviço (fig. 16).
3. Retire a gaveta de recolha de pingos e o depósito de borras (fig. 17).
4. Prima para dentro os dois botões de libertação vermelhos e, ao mesmo tempo, puxe a unidade de infusões para fora (fig. 32).

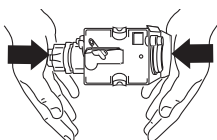
⚠ Atenção! Limpe a unidade de infusões sem utilizar detergentes porque o interior do pistão é tratado com um lubrificante que pode ser eliminado pelo detergente.

5. Mergulhe a unidade de infusões em água durante cerca de 5 minutos e, depois, enxágue-a.
6. Depois da limpeza, introduza novamente a unidade de infusões (A5), inserindo-a no suporte e no perno inferior;

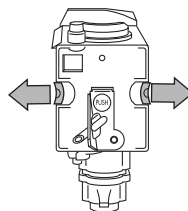


de seguida, carregue no local assinalado pela palavra PUSH até ouvir o estalido de encaixe.

i Nota: Se a unidade de infusões for difícil de inserir, dê-lhe a dimensão correcta premindo-a com força (antes da inserção), na parte inferior e superior em simultâneo, conforme indicado na figura.



7. Uma vez inserida, certifique-se de que os dois botões vermelhos saltaram para fora.



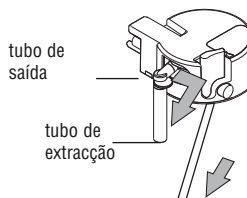
8. Insira novamente a gaveta de recolha de pingos juntamente com o depósito de borras.
9. Feche a porta de serviço.

Limpeza do reservatório do leite

⚠ Atenção! Limpe sempre os tubos internos do reservatório do leite (C) após a preparação do leite. Se o reservatório ainda contiver leite, não o deixe muito tempo fora do frigorífico.

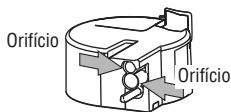
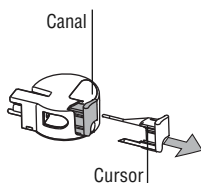
Limpe o reservatório depois de cada preparação do leite conforme descrito na nota 3 do cap. “Preparação do cappuccino”. Pode lavar todos os componentes na máquina de lavar loiça, desde que os coloque no cesto superior.

1. Rode a tampa do reservatório do leite para a direita e retire-a.
2. Retire o tubo de saída e o tubo de extracção.



3. Retire o cursor puxando-o para fora.
4. Lave cuidadosamente todos os componentes com água quente e detergente suave. Preste particular atenção para que não fiquem resíduos de leite no interior dos orifícios e no canal situado na ponta fina do cursor.
5. Certifique-se também de que o tubo de extracção e o de saída não estão obstruídos por resíduos de leite.

6. Monte novamente o cursor, o tubo de saída e o tubo de extracção do leite.
7. Coloque novamente a tampa do reservatório do leite.



MODIFICAÇÃO E DEFINIÇÃO DOS PARÂMETROS DO MENU

Quando a máquina está pronta a usar, é possível operar no interior do menu para modificar os seguintes parâmetros ou funções:

- Seleccionar idioma
- Desligar autom.
- Acertar o relógio
- Hora ligação
- Início automático
- Temperatura
- Dureza da água
- Program. café
- Program. cappuccino
- Program. água
- Descalcificação
- Reset
- Estatística
- Instalar filtro
- Reset filtro
- Aviso acústico
- Contraste

Definição do idioma

Se desejar alterar o idioma do visor, proceda da seguinte forma:

- Prima o ícone SET (B2) para entrar no menu; no visor aparece “SELECCIONAR IDIOMA”.

- Prima o ícone OK (B9).
- Prima os ícones < > (B7) e (B8) até a máquina apresentar o idioma desejado.
- Prima o ícone OK (B9) para confirmar.
- Prima o ícone ← (B6) para sair do menu.



Nota: Se seleccionar, por engano, um idioma não pretendido, é possível aceder directamente ao menu para alterar este parâmetro:

- Mantenha o ícone SET (B2) premido durante pelo menos 7 segundos até a máquina apresentar os vários idiomas.
- Seleccione o idioma desejado, procedendo conforme descrito no parágrafo “Primeira ligação do aparelho”.

Modificação da duração da ligação


A máquina está predefinida de origem para se desligar automaticamente 30 minutos após a última utilização.

Para alterar este intervalo (máx. 120 min.), proceda da seguinte forma:

- Prima o ícone SET (B2) para entrar no menu e, depois, prima os ícones < > (B7) e (B8) até a máquina apresentar a mensagem “DESLIGAR AUTOM.”.
- Prima o ícone OK (B9) para confirmar.
- Prima os ícones < > (B7) e (B8) para estabelecer ao fim de quanto tempo o aparelho se deve desligar (1/2 hora, 1 hora, 2 horas).
- Prima o ícone OK (B9) para confirmar.
- Prima o ícone ← (B6) para sair.

Regulação do relógio

- Prima o ícone SET (B2) para entrar no menu e, depois, prima os ícones < > (B7) e (B8) até a máquina apresentar a mensagem “ACERTAR O RELÓGIO”.
- Prima o ícone OK (B9).
- Para regular a hora, utilize os ícones (B7) e (B8) e prima o ícone OK (B9) para confirmar.
- Para regular os minutos, utilize os ícones < > (B7) e (B8) e prima o ícone OK (B9) para confirmar.




- Prima o ícone  (B6) para sair do menu.

Regulação da hora de ligação automática

Esta função permite programar a hora à qual a máquina se ligará automaticamente.

- Certifique-se de que o relógio da máquina está regulado.
- Prima o ícone SET (B2) para entrar no menu e, depois, prima os ícones < > (B7) e (B8) até a máquina apresentar a mensagem “HORA LIGAÇÃO”.
- Prima o ícone OK (B9).
- Para regular a hora de ligação automática, utilize os ícones < > (B7) e (B8) e prima o ícone OK (B9) para confirmar.
- Para regular os minutos, utilize os ícones < > (B7) e (B8) e prima o ícone OK (B9) para confirmar.

Início automático


- Para activar a função de ligação automática, prima os ícones < > (B7) e (B8) até a máquina apresentar a mensagem “INÍCIO AUTOMÁTICO”.
- Prima o ícone OK (B9) para confirmar. No visor aparece o símbolo .
- Prima o ícone  (B6) para sair do menu.
- Para desativar a função de acendimento automático pressionar o ícone SET (B2) e, a seguir, pressionar os ícones < > (B7) e (B8) até que a máquina mostre a mensagem de “INÍCIO AUTOMÁTICO”.
Pressionar o ícone OK (B9). No ecrã aparece a mensagem “CONFIRMAR”. Pressionar para desativar e o símbolo  desaparece.

Modificação da temperatura do café

Para modificar a temperatura do café, proceda da seguinte forma:

- Prima o ícone SET (B2) para entrar no menu e, depois, prima os ícones < > (B7) e (B8) até a máquina apresentar a mensagem “TEMPERATURA”;
- Prima o ícone OK (B9).
- Prima os ícones < > (B7) e (B8) para se-

leccionar a temperatura do café desejada: baixa, média, alta.

- Prima o ícone OK (B9) para confirmar a temperatura seleccionada.
- Prima o ícone  (B6) para sair do menu.

Programação do grau de dureza da água

Se desejar, poderá prolongar este período de funcionamento e, assim, tornar menos frequente a operação de descalcificação, bastando para tal programar a máquina com base no conteúdo real de cálcio presente na água utilizada.

Proceda da seguinte forma:

- Depois de retirar da embalagem a tira reactiva “Total hardness test” (anexa na pág. 2), mergulhe-a completamente na água durante alguns segundos. Depois, retire-a e aguarde cerca de 30 segundos (até que mude a cor e se formem pequenos quadrados vermelhos).
- Ligue a máquina premindo o botão de ligar/stand-by (A7).
- Prima o ícone SET (B2) para entrar no menu e, depois, prima os ícones < > (B7) e (B8) até a máquina apresentar a mensagem “DUREZA DA ÁGUA”.
- Prima o ícone OK (B9).
- Prima os ícones < > (B7) e (B8) até seleccionar o número correspondente aos quadrados vermelhos que se tiverem formado na tira reactiva (por exemplo, se na tira reactiva se tiverem formado 3 quadrados vermelhos, é necessário seleccionar a mensagem “DUREZA DA ÁGUA 3”);
- Prima o ícone OK (B9) para confirmar o dado. A máquina fica, assim, programada para dar o alerta de descalcificação quando esta for realmente necessária.

Programação do café

Para as instruções relativas à programação do café, consulte o capítulo “MODIFICAÇÃO DA QUANTIDADE DE CAFÉ NA CHÁVENA”.

Programação do cappuccino

Para as instruções relativas à programação do

cappuccino, consulte o capítulo “MODIFICAÇÃO DA QUANTIDADE DE LEITE E DE CAFÉ PARA O CAPPUCINO”.

Programação da água

Para as instruções consulte o capítulo “MODIFICAÇÃO DA QUANTIDADE DE ÁGUA QUENTE”.

Descalcificação



Atenção! O descalcificante contém ácidos. Cumpra as advertências de segurança do fabricante, fornecidas na embalagem do descalcificante.



Nota Bene! Utilize apenas o descalcificante recomendado pelo fabricante. Caso contrário, a garantia não é válida. Além disso, a garantia perde a validade se a descalcificação não for efectuada regularmente.



Atenção! Antes de fazer a descalcificação, certifique-se de que o filtro depurador foi removido.

Quando a máquina apresentar a mensagem “DESCALCIFICAR” é chegado o momento de realizar a descalcificação.

Proceda da seguinte forma:

- Certifique-se de que a máquina está pronta a usar.
- Encaixe o acessório para água (C7) no bico da máquina (A10).
- Prima o ícone SET (B2) para entrar no menu e, depois, prima os ícones < > (B7) e (B8) até a máquina apresentar a mensagem “DESCALCIFICAÇÃO”.
- Prima o ícone OK (B9) e a máquina apresentará a mensagem “DESCALCIFICAÇÃO CONFIRME”.
- Prima o ícone OK (B9).

Aparece no visor a mensagem “COLOCAR DESCALCIFIC. CONFIRME”.

- Esvazie o depósito da água, deite o conteúdo do frasco de descalcificante respeitando as indicações fornecidas na embalagem do descalcificante e, de seguida, adicione água até

chegar ao nível MAX impresso no depósito da água.

Coloque um recipiente com cerca de 2 litros de capacidade por baixo do acessório para água quente.

- Prima o ícone OK (B9); a solução de descalcificante sai através do acessório para água quente e começa a encher o recipiente que está colocado por baixo.

A máquina apresentará a mensagem “DESCALCIFICANDO”.

- O programa de descalcificação efectua automaticamente uma série de extracções e de pausas.
- Ao fim de cerca de 30 minutos, a máquina apresentará a mensagem “DESCALCIF. COMPLETA CONFIRME”.
- Prima o ícone OK (B9) e a máquina apresentará a mensagem “ENXAGUAMENTO CONFIRME”.
- Esvazie o depósito de água, enxagúe-o para eliminar os resíduos de descalcificante e encha-o com água limpa.
- Insira novamente o depósito cheio de água limpa.

No visor aparece novamente a mensagem “ENXAGUAMENTO CONFIRME”.

- Prima novamente o ícone OK (B9). A água quente sai através do acessório, enche o recipiente e a máquina apresenta a mensagem “ENXAGUAMENTO”.
- Aguarde a mensagem “LIMPEZA COMPLETA CONFIRME”.
- Prima o ícone OK (B9).

No visor surge a mensagem “DESCALCIF. COMPLETA” e, depois, “ENCHER O DEPÓSITO”. Encha novamente o depósito com água limpa.

- O programa de descalcificação está, assim, concluído, estando a máquina pronta para fazer novamente o café.

NOTA: Se interromper o procedimento de descalcificação antes de este estar concluído, é necessário recomeçar tudo desde o início.



Atenção! A GARANTIA PERDE A VALIDADE SE A DESCALCIFICAÇÃO NÃO FOR REGU-

LARMENTE EFECTUADA.

Reposição das definições de fábrica (reset)

É possível repor as definições de origem da máquina (mesmo depois de o utilizador as modificar), procedendo da seguinte forma:

- Prima o ícone SET (B2) para entrar no menu e, depois, prima os ícones < > (B7) e (B8) até a máquina apresentar a mensagem “RESET”.
- Prima o ícone OK (B9) e a máquina apresentará a mensagem “RESET CONFIRME”.
- Prima o ícone OK (B9) para repor as definições de origem.

Estatística

Com esta função, é possível ver os dados estatísticos da máquina.

Para os visualizar, proceda da seguinte forma:

- Prima o ícone SET (B2) para entrar no menu e, depois, prima os ícones < > (B7) e (B8) até a máquina apresentar a mensagem “ESTATÍSTICA”.
- Prima o ícone OK (B9).
- Premindo os ícones < > (B7) e (B8) é possível verificar:
 - Quantos cafés e cappuccinos foram tirados.
 - Quantas descalcificações foram efectuadas.
 - Quantos litros de água foram tirados no total.
- Prima uma vez o ícone ← (B6) para sair desta função, ou prima duas vezes o ícone ← (B6) para sair do menu.

Aviso acústico

Com esta função activa-se ou desactiva-se o aviso acústico que a máquina emite de cada vez que se carregam nos ícones e se inserem/removem acessórios.



Nota: A máquina é reprogramada com o aviso acústico activado.

- Prima o ícone SET (B2) para entrar no menu e, depois, prima os ícones < > (B7) e (B8) até a máquina apresentar a mensagem “AVISO ACÚSTICO”.

- Prima o ícone OK (B9). No visor surge a mensagem “AVISO ACÚSTICO CONFIRME”.
- Prima o ícone ← (B6) para desactivar o aviso acústico, ou prima o ícone OK (B9) para o activar.
- Prima o ícone ← (B6) para sair do menu.

Regulação do contraste

Se desejar aumentar ou diminuir o contraste do visor, proceda da seguinte forma:

- Prima o ícone SET (B2) para entrar no menu e, depois, prima os ícones < > (B7) e (B8) até a máquina apresentar a mensagem “CONTRASTE”.
- Prima o ícone OK (B9).
- Prima os ícones < > (B7) e (B8) até ver o contraste desejado no visor: a barra progressiva indica o nível de contraste seleccionado.
- Prima o ícone OK (B9) para confirmar.
- Prima uma vez o ícone ← (B6) para sair desta função, ou prima duas vezes o ícone ← (B6) para sair do menu.

Filtro de água

Para as instruções relativas ao filtro depurador, consulte o capítulo “INSTALAÇÃO DO FILTRO”.

DESLIGAR O APARELHO

Sempre que desligar o aparelho, é executado um enxaguamento automático, que não pode ser interrompido.



Perigo de queimaduras! Durante o enxaguamento, sai um pouco de água quente dos bicos do acessório para café.

Preste atenção para evitar o contacto com salpicos de água. Para desligar o aparelho, prima o botão de ligar/stand-by (A7). O aparelho executa o enxaguamento e, depois, desliga-se.



Nota: Se o aparelho não for utilizado durante um longo período, coloque também o interruptor geral ON/OFF (A23), situado na traseira do aparelho, na posição 0.

DADOS TÉCNICOS

Tensão: 220-240 V~ 50/60 Hz máx. 10A

Potência absorvida: 1350W

Pressão: 15 bar

Capacidade do depósito de água: 1,8 litros

Dimensões CxAxP: 595x456x412 mm

Peso: 26 Kg

CE O aparelho está em conformidade com as seguintes directivas CE:

- Directiva de Baixa Tensão 2006/95/CE e posteriores alterações.
- Directiva EMC 2004/108/CE e posteriores alterações.

Os materiais e os objectos destinados ao contacto com produtos alimentares estão em conformidade com as disposições do Regulamento Europeu (CE) N°1935/2004.

MENSAGENS APRESENTADAS NO VISOR

MENSAGEM APRESENTADA	CAUSA POSSÍVEL	SOLUÇÃO
ENCHER O DEPÓSITO	<ul style="list-style-type: none"> O depósito de água está vazio ou está mal inserido. 	<ul style="list-style-type: none"> Encha o depósito da água e/ou insira-o correctamente, premindo-o bem.
MOAGEM MUITO FINA AJU-STAR MOINHO E <i>(alternado)</i> PREMIR OK	<ul style="list-style-type: none"> A moagem é demasiado fina, pelo que o café sai de forma demasiado lenta. A máquina não consegue fazer o café porque há ar no circuito hidráulico. Causa possível: o procedimento de instalação do filtro não foi correctamente executado. 	<ul style="list-style-type: none"> Rode o manípulo de regulação da moagem um nível na direcção do número 7. Certifique-se de que o filtro (A9) está bem instalado e de que o procedimento de instalação foi correctamente executado.
MOAGEM MUITO FINA AJU-STAR MOINHO E <i>(alternado)</i> PREMIR OK <i>(e depois)</i> ENCHER O DEPÓSITO!	<ul style="list-style-type: none"> O depósito foi desenhado durante a saída. Há ar no circuito hidráulico. 	<ul style="list-style-type: none"> Insira o depósito e prima o ícone OK (B9). O visor apresenta “ÁGUA QUENTE PREMIR OK”. Prima novamente o ícone OK (B9). A máquina volta ao modo de pronta a usar.
DESPEJAR DEPÓSITO DE BORRAS DE CAFÉ	<ul style="list-style-type: none"> O depósito de borras (A4) de café está cheio ou decorreram mais de três dias após a última utilização (esta operação garante uma higiene correcta da máquina). 	<ul style="list-style-type: none"> Esvazie o depósito de borras, limpe-o e, depois, volte a inseri-lo. Importante: Sempre que retirar a gaveta de recolha de pingos, é OBRIGATÓRIO esvaziar o depósito de borras de café, ainda que este esteja pouco cheio. Se esta operação não for efectuada pode acontecer que, quando tirar os cafés seguintes, o depósito de borras se encha mais do que o previsto e que a máquina fique obstruída.
INSIRA DEPÓSITO DE BORRAS	<ul style="list-style-type: none"> O depósito de borras não foi inserido após a limpeza. 	<ul style="list-style-type: none"> Abra a porta de serviço e insira o depósito de borras.

MENSAGEM APRESENTADA	CAUSA POSSÍVEL	SOLUÇÃO
INSERIR CAFÉ MOÍDO	<ul style="list-style-type: none"> • Selecionou a função “café moído”, mas não deitou café moído no funil. • O funil (A21) está obstruído. 	<ul style="list-style-type: none"> • Retire a máquina e introduza o café moído no funil. • Esvazie o funil com o auxílio de uma faca conforme descrito no parágrafo “Limpeza do funil de introdução do café moído”.
DESCALCIFICAR! (alternado) CHÁVENA MÉDIA SABOR NORMAL	<ul style="list-style-type: none"> • Indica que é necessário descalcificar a máquina. 	<ul style="list-style-type: none"> • É necessário realizar, o quanto antes, o programa de descalcificação descrito no cap. “Descalcificação”.
MENOS CAFÉ!	<ul style="list-style-type: none"> • Utilizou demasiado café. 	<ul style="list-style-type: none"> • Selecione um sabor mais suave ou reduza a quantidade de café moído e, depois, tire um outro café.
ENCHER DEPÓSITO DE CAFÉ EM GRÃO	<ul style="list-style-type: none"> • O café em grão acabou. 	<ul style="list-style-type: none"> • Encha o depósito de café em grão.
INSERIR UNIDADE DE INFUSÕES	<ul style="list-style-type: none"> • A unidade de infusões não foi inserida após a limpeza. 	<ul style="list-style-type: none"> • Insira a unidade de infusões conforme descrito no cap. “Limpeza da unidade de infusões”.
FECHE A PORTA	<ul style="list-style-type: none"> • A porta de serviço está aberta. 	<ul style="list-style-type: none"> • Feche a porta de serviço.
ALARME!	<ul style="list-style-type: none"> • O interior da máquina está muito sujo. 	<ul style="list-style-type: none"> • Limpe cuidadosamente a máquina conforme descrito no par. “Limpeza e manutenção”. Se, após a limpeza, a máquina ainda apresentar a mensagem, contacte um centro de assistência.
SUBSTITUIR O FILTRO!	<ul style="list-style-type: none"> • Indica que é necessário substituir o filtro depurador (A9). 	<ul style="list-style-type: none"> • É necessário substituir de imediato o filtro seguindo as instruções do parágrafo “Substituição do filtro”.

RESOLUÇÃO DE PROBLEMAS

Apresentamos, de seguida, algumas anomalias possíveis.

Se o problema não puder ser resolvido da forma descrita, deve contactar a Assistência Técnica.

PROBLEMA	CAUSA POSSÍVEL	SOLUÇÃO
O café não está quente.	<ul style="list-style-type: none"> • As chávenas não foram previamente aquecidas. • A unidade de infusões arrefeceu porque decorreram 2/3 minutos após o último café. • A temperatura programada não é suficiente. 	<ul style="list-style-type: none"> • Aqueça as chávenas enxaguando-as com água quente. • Antes de fazer o café, aqueça o infusor premindo o ícone ☺ (B3). • Altere a temperatura programada (consulte o parágrafo “Modificação da temperatura do café”).
O café tem pouco creme.	<ul style="list-style-type: none"> • O café está com uma moagem demasiado grossa. • O lote de café não é o mais adequado. 	<ul style="list-style-type: none"> • Rode o manípulo de regulação da moagem um nível para a esquerda, na direcção do número 1, com o moinho de café em funcionamento (fig. 14). • Utilize um lote de café para máquinas de café expresso.
O café sai de forma demasiado lenta ou às gotas.	<ul style="list-style-type: none"> • O café está com uma moagem demasiado fina. 	<ul style="list-style-type: none"> • Rode o manípulo de regulação da moagem um nível para a direita, na direcção do número 7, com o moinho de café em funcionamento (fig. 14). Avance um nível de cada vez até obter uma extracção satisfatória. O efeito só é visível depois de se tirarem 2 cafés.

PROBLEMA	CAUSA POSSÍVEL	SOLUÇÃO
O café sai de forma demasiado rápida.	<ul style="list-style-type: none"> O café está com uma moagem demasiado grossa. 	<ul style="list-style-type: none"> Rode o manípulo de regulação da moagem um nível para a esquerda, na direcção do número 1, com o moinho de café em funcionamento (fig. 14). Não rode demasiado o manípulo de regulação da moagem, caso contrário, o café poderá sair às gotas quando tirar dois cafés. O efeito só é visível depois de se tirarem 2 cafés.
O café não sai através de um ou de ambos os bicos do acessório.	<ul style="list-style-type: none"> Os bicos estão obstruídos. 	<ul style="list-style-type: none"> Limpe os bicos com um palito (fig. 27).
O café não sai através dos bicos do acessório, mas sim ao longo da porta de serviço (A2).	<ul style="list-style-type: none"> Os orifícios dos bicos estão obstruídos com pó de café seco. O condutor do café (A3) no interior da porta de serviço bloqueou. 	<ul style="list-style-type: none"> Limpe os bicos com um palito, uma esponja ou uma escova de cozinha com cerdas duras (fig. 27-29). Limpe bem o condutor do café (A3), sobretudo junto às dobradiças.
Sai água, e não café, através do acessório.	<ul style="list-style-type: none"> O café moído ficou bloqueado no funil (A21). 	<ul style="list-style-type: none"> Limpe o funil (A21) com um garfo de madeira ou plástico, limpe o interior da máquina.

PROBLEMA	CAUSA POSSÍVEL	SOLUÇÃO
Sai água, e não café, através do acessório.	<ul style="list-style-type: none"> O café moído ficou bloqueado no funil (A21). 	<ul style="list-style-type: none"> Limpe o funil (A21) com um garfo de madeira ou plástico, limpe o interior da máquina.
O leite não sai através do tubo de saída (C5).	<ul style="list-style-type: none"> O tubo de extracção não foi inserido ou está mal inserido. 	<ul style="list-style-type: none"> Insira bem o tubo de extracção (C4) no tampão de borracha da tampa do reservatório do leite (fig. 24).
O leite tem pouca espuma.	<ul style="list-style-type: none"> A tampa do reservatório do leite está suja. O cursor do leite está mal posicionado. 	<ul style="list-style-type: none"> Limpe a tampa do leite conforme descrito no par. “Limpeza do reservatório do leite”. Regule segundo as indicações do parágrafo “Preparação do cappuccino”.
O leite está com bolhas grandes ou sai às golfadas através do tubo de saída do leite	<ul style="list-style-type: none"> O leite não está suficientemente frio ou não é meio gordo. O cursor da espuma de leite está mal regulado. A tampa do reservatório do leite está suja. 	<ul style="list-style-type: none"> Utilize de preferência leite magro ou meio gordo que esteja à temperatura do frigorífico (cerca de 5°C). Se o resultado ainda não for o desejado, experimente mudar de marca de leite. Desloque ligeiramente o cursor para a palavra “CAFFELATTE” (consulte o par. “Preparação do cappuccino”). Limpe a tampa do leite conforme descrito no parágrafo “Limpeza do reservatório do leite”.