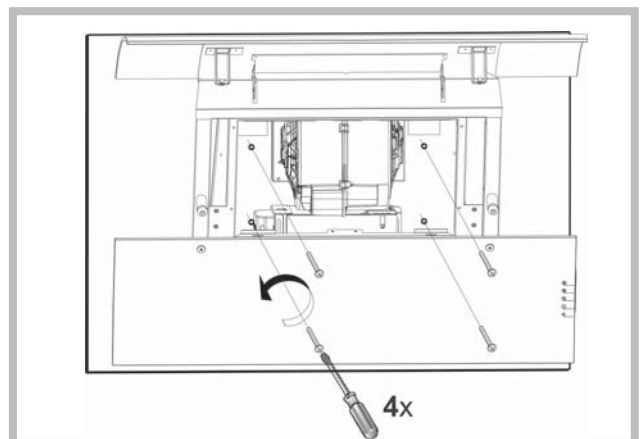
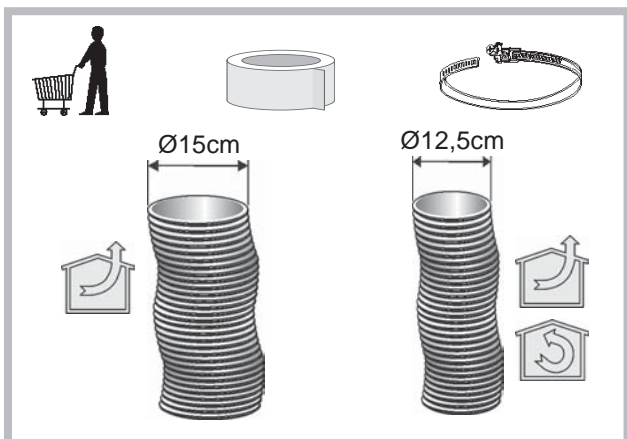
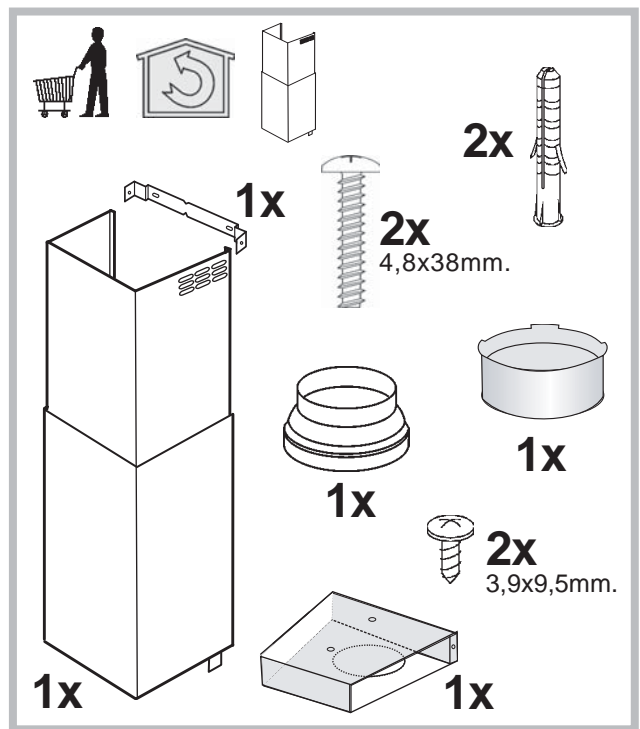
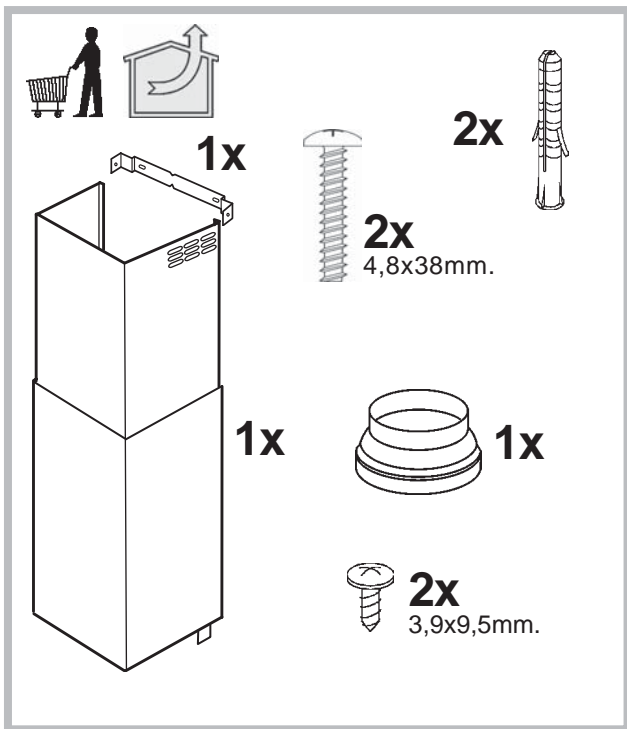
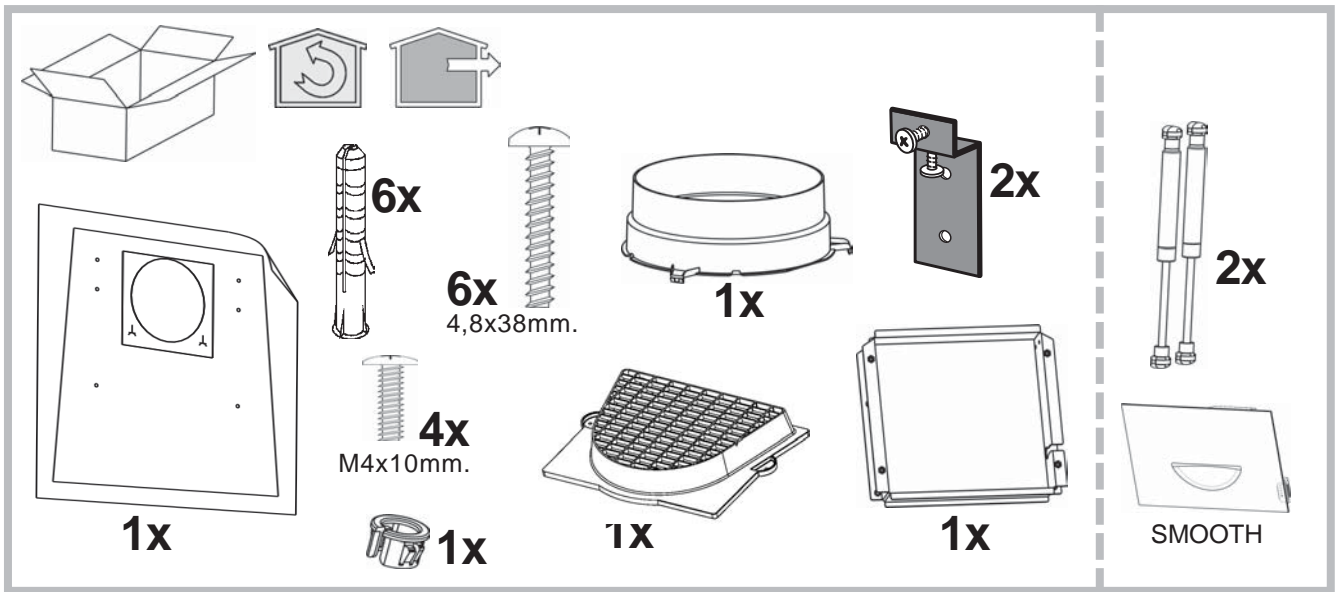


---

<b>IT</b>	Italiano	<b>Istruzioni per l'uso</b>
<b>EN</b>	English	<b>Instructions for use</b>
<b>DE</b>	Deutsch	<b>Betriebsanleitung</b>
<b>FR</b>	Français	<b>Mode d'emploi</b>
<b>ES</b>	Español	<b>Instrucciones de uso</b>
<b>PT</b>	Português	<b>Instruções de uso</b>
<b>NL</b>	Nederlands	<b>Gebruiksaanwijzingen</b>
<b>RU</b>	Русский	<b>Руководство по эксплуатации</b>
<b>DK</b>	Dansk	<b>Brugsanvisning</b>
<b>FI</b>	Suomi	<b>Käyttöohjeet</b>
<b>SV</b>	Svenska	<b>Bruksanvisning</b>
<b>GR</b>	Ελληνικά	<b>Οδηγίες χρήσης</b>
<b>RO</b>	Română	<b>Instrucțiuni de utilizare</b>
<b>CZ</b>	Čeština	<b>Návod k použití</b>
<b>SK</b>	Slovensky	<b>Návod na používanie</b>

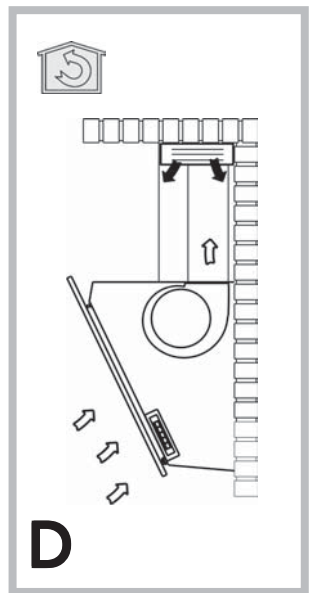
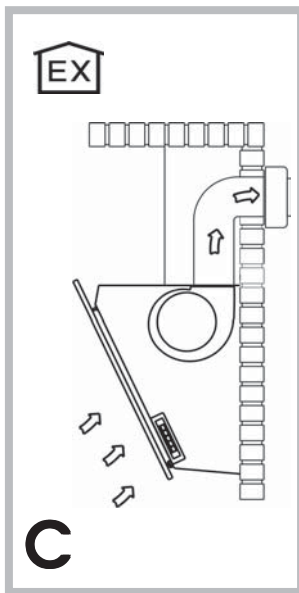
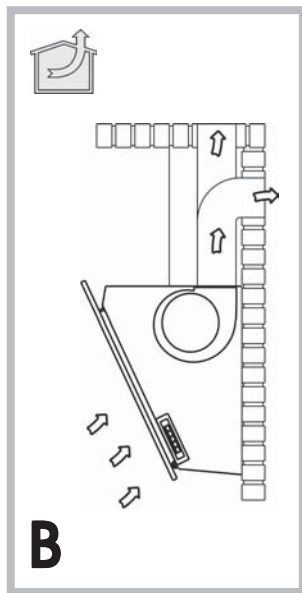
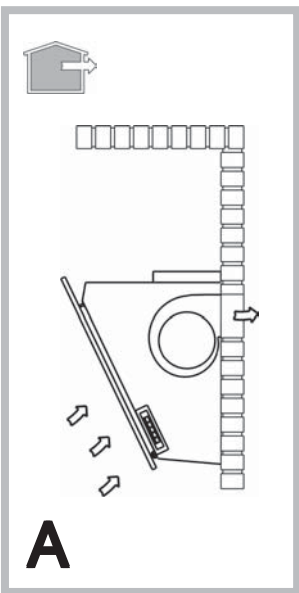
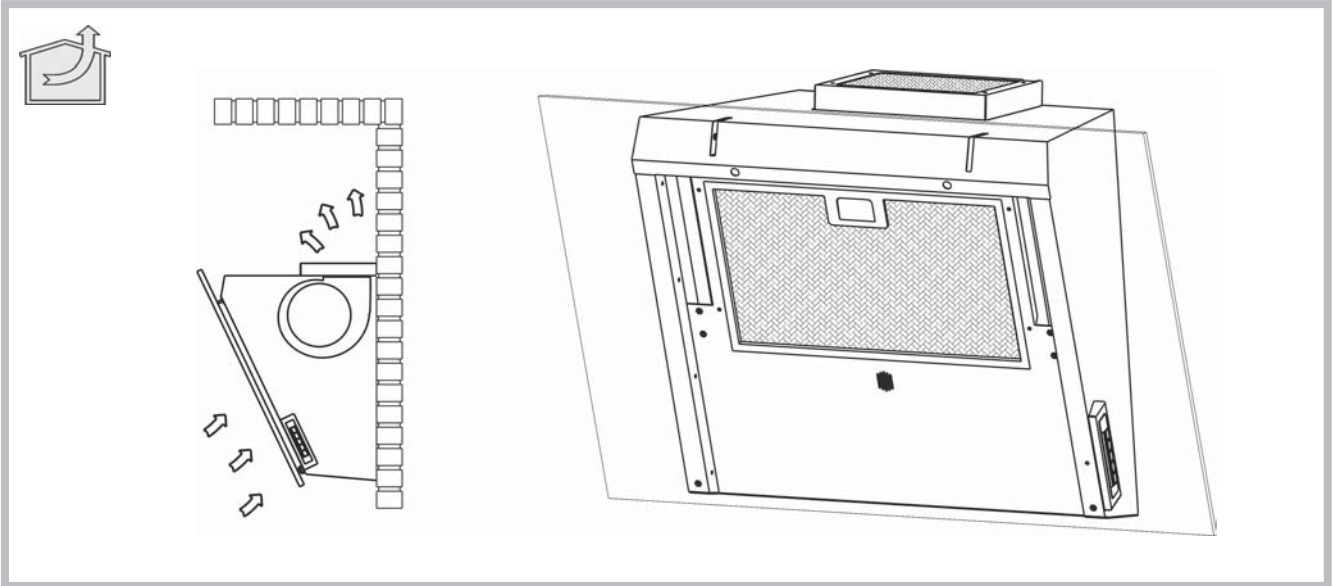
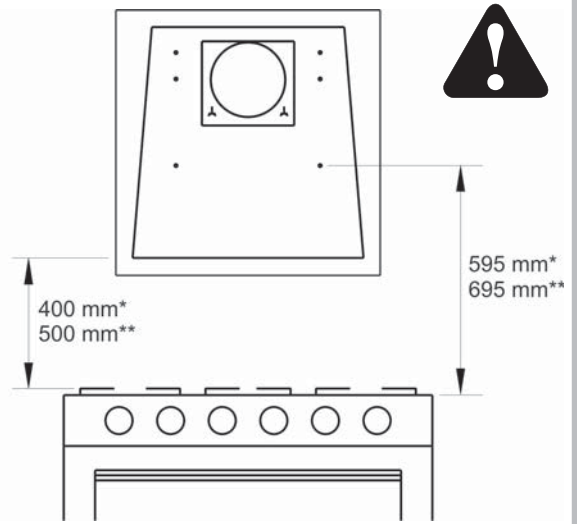
---

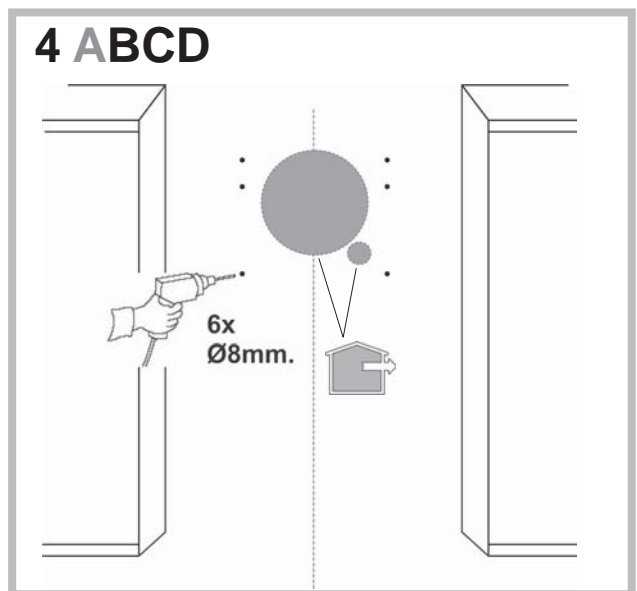
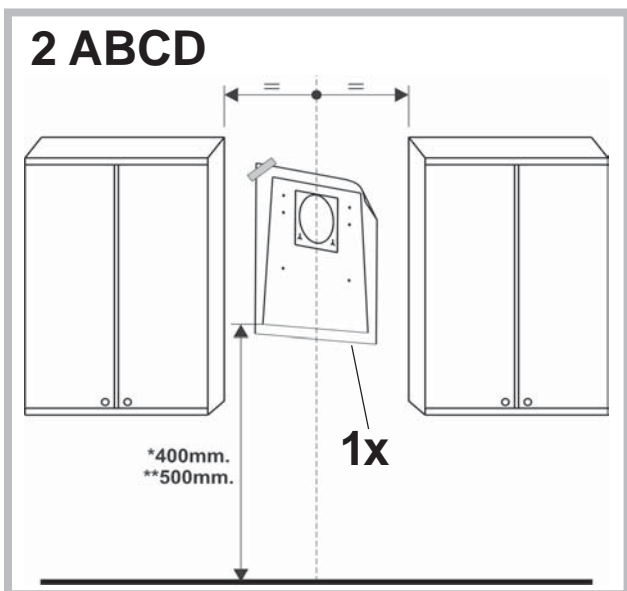
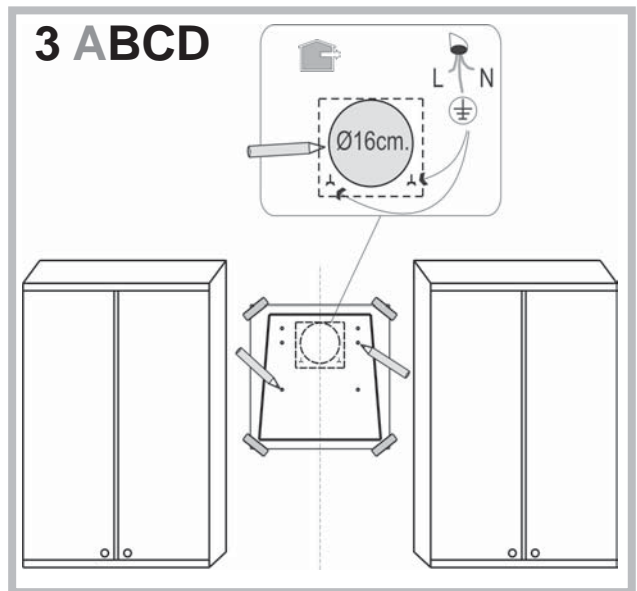
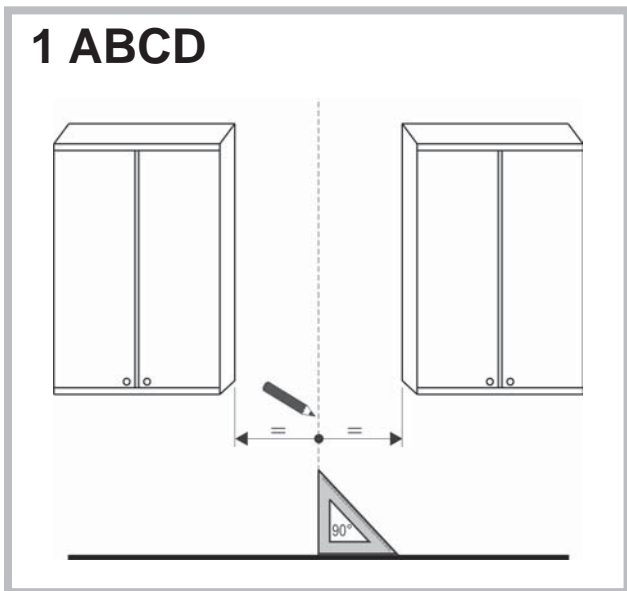
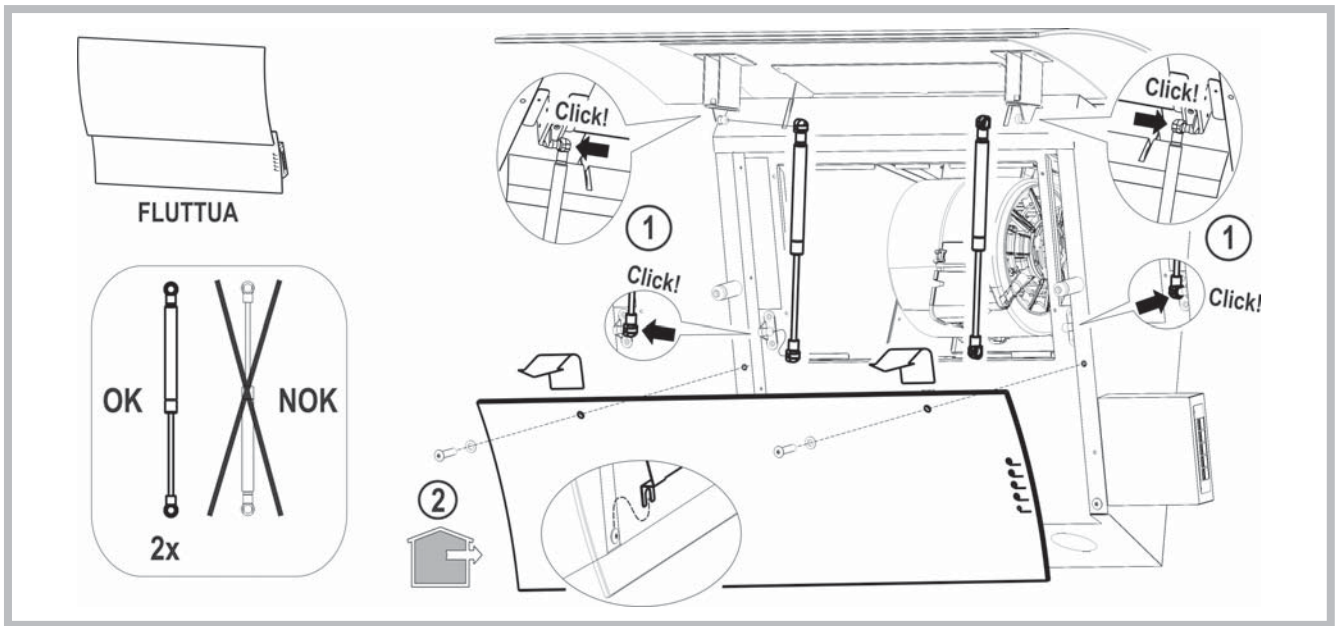




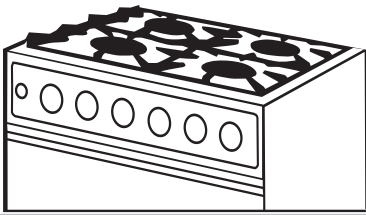
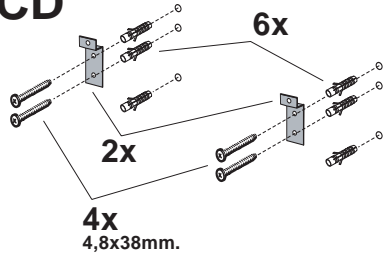
\* ELETTRICO, ELECTRIC  
 ELEKTRO, ÉLECTRIQUE,  
 ELÉCTRICO, ELEKTRISCH,  
 ЭЛЕКТРИЧЕСКАЯ,  
 ELEKTRISK, SÄHKÖ,  
 ΗΛΕΚΤΡΙΚΟ,  
 ELEKTRICKÝ.

\*\* GAS, GAZ,  
 ГАЗОВАЯ,  
 KAASU, ΑΕΡΙΟ,  
 PLYN (plynový),  
 PLYN.

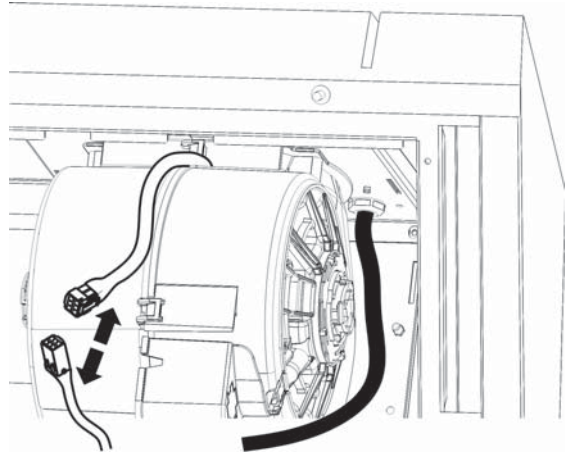




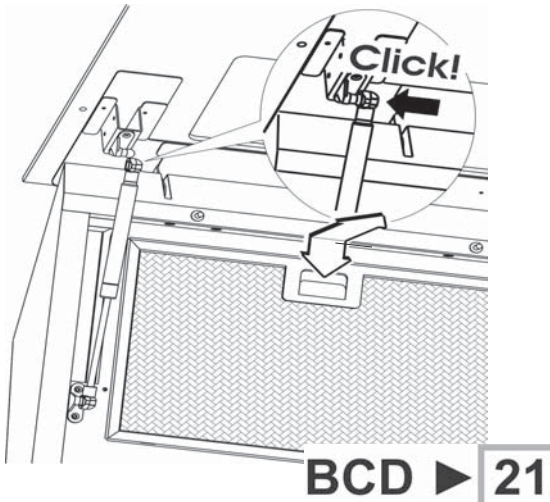
### 5 ABCD



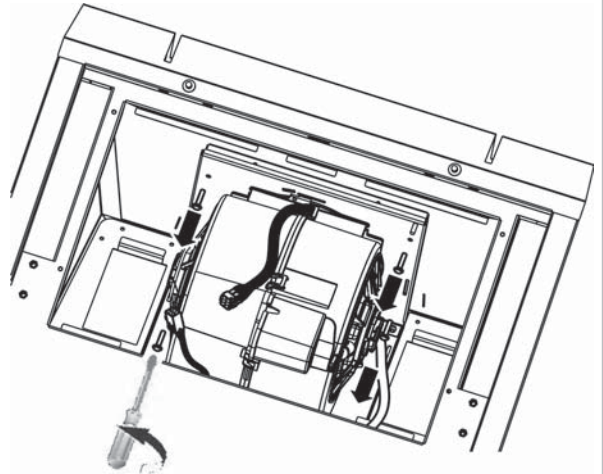
### 8A



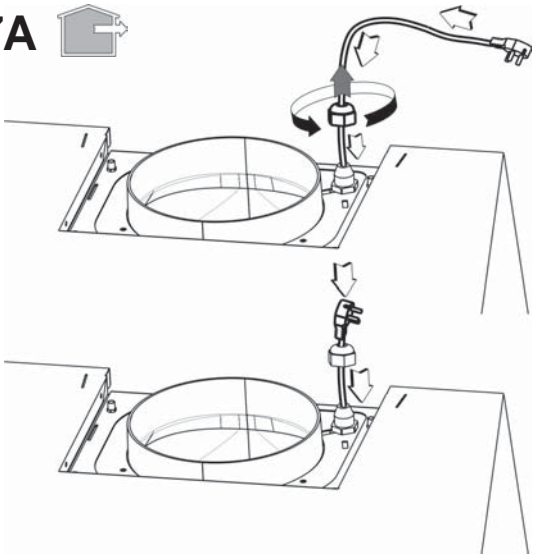
### 6 ABCD



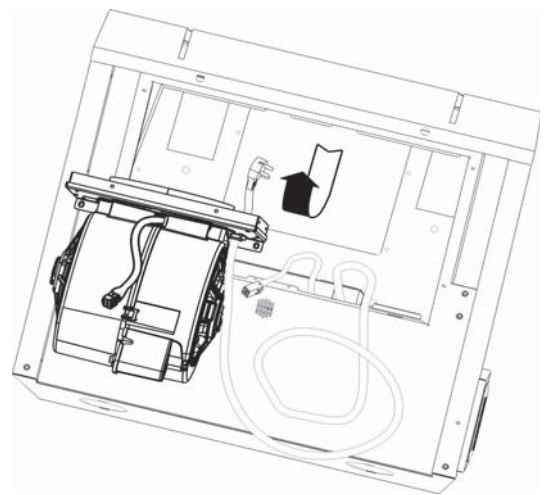
### 9A

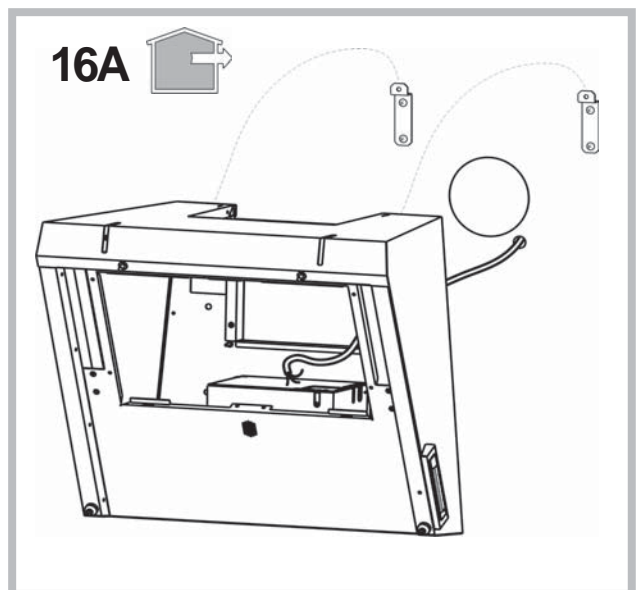
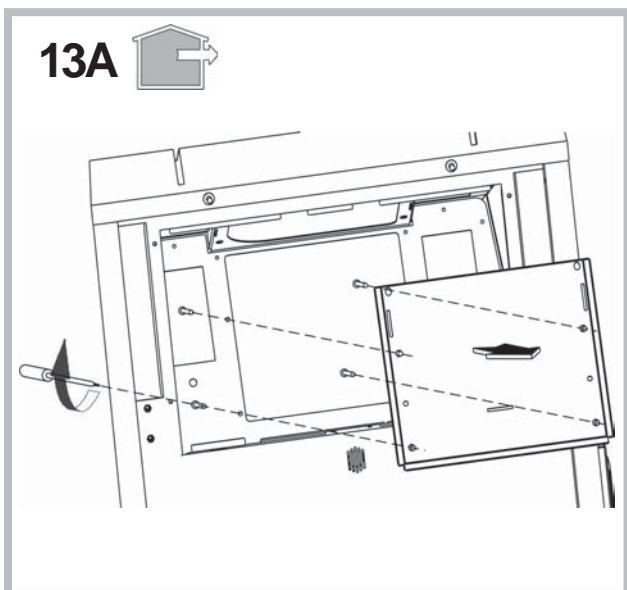
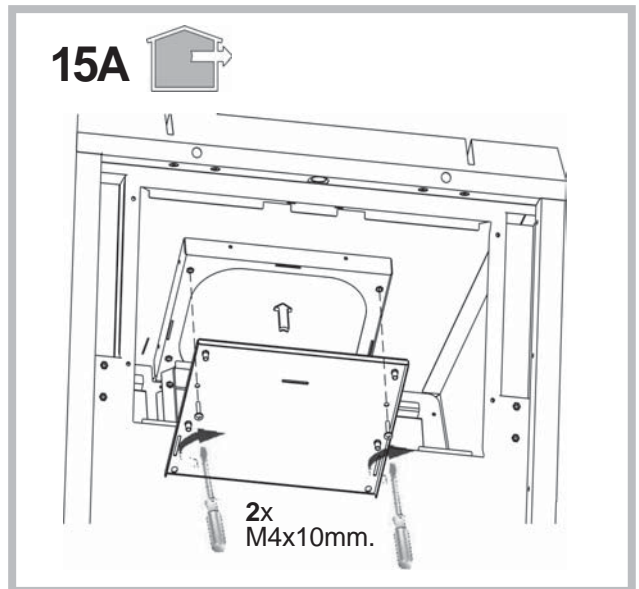
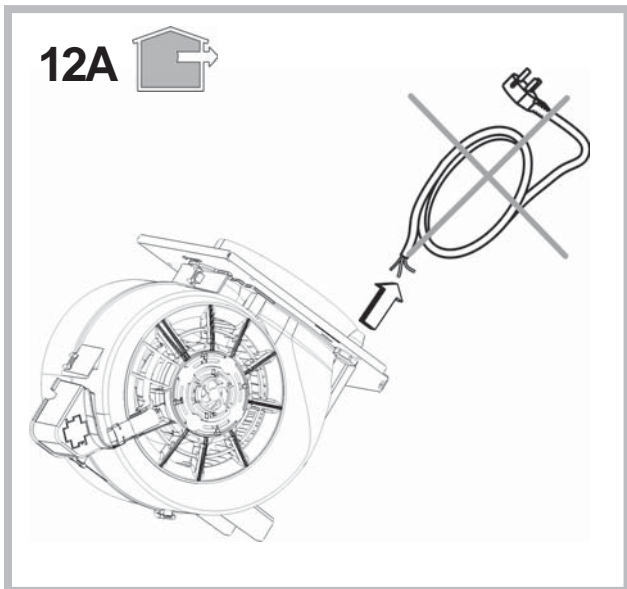
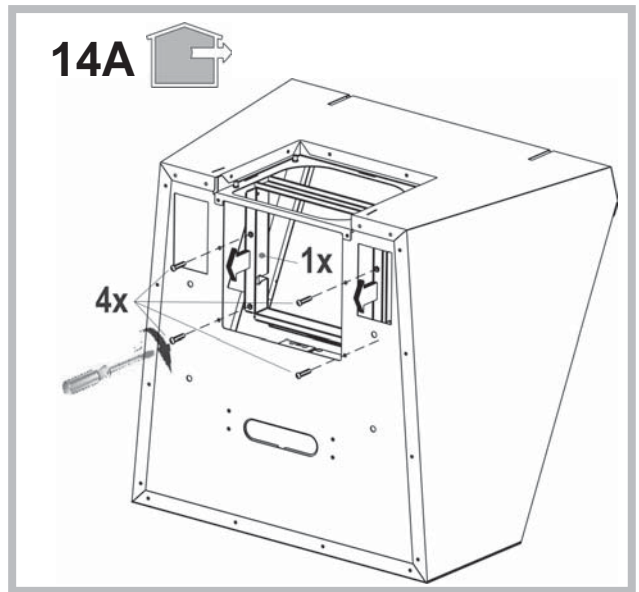
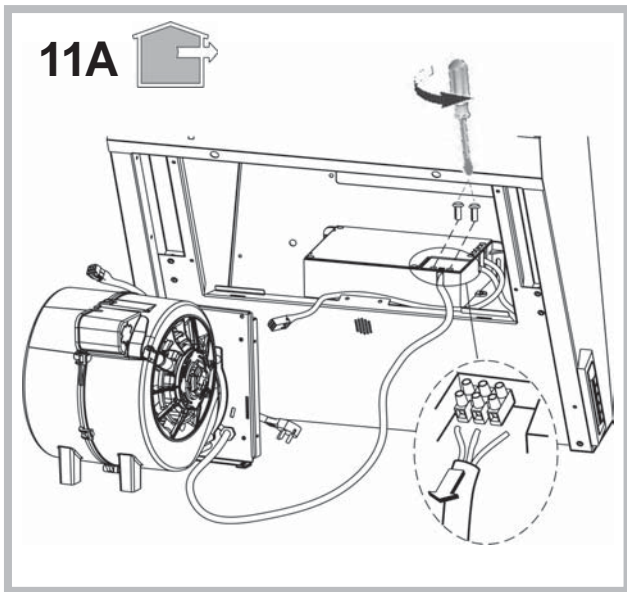


### 7A

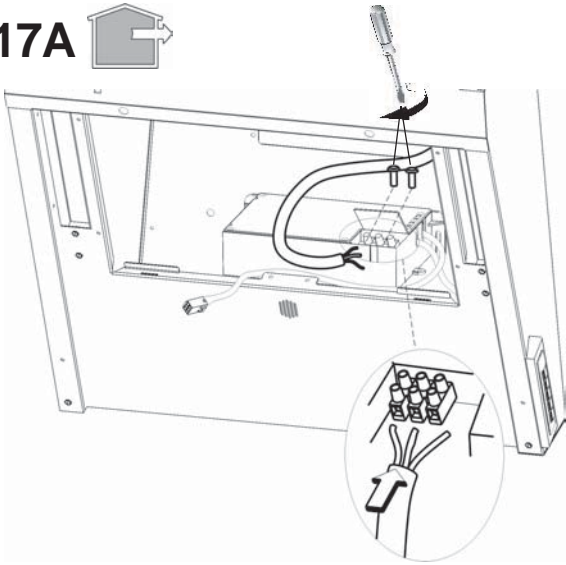


### 10A

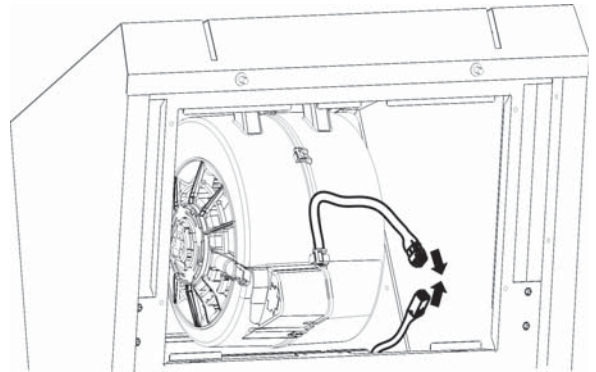




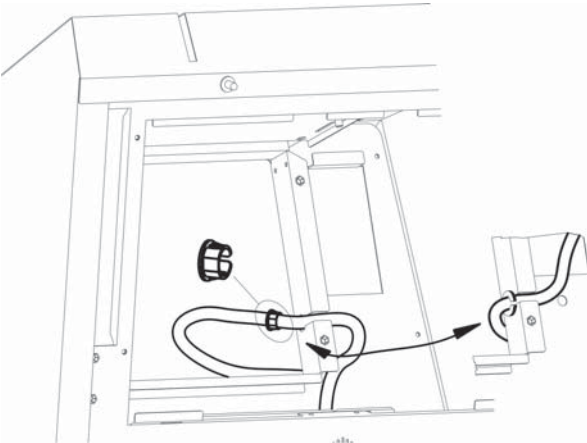
17A 



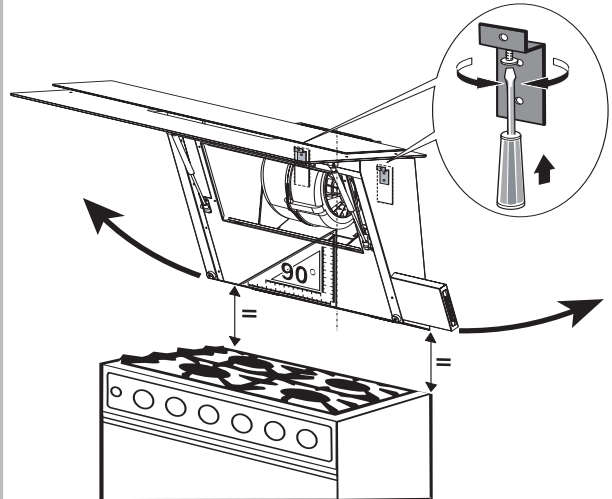
20A 



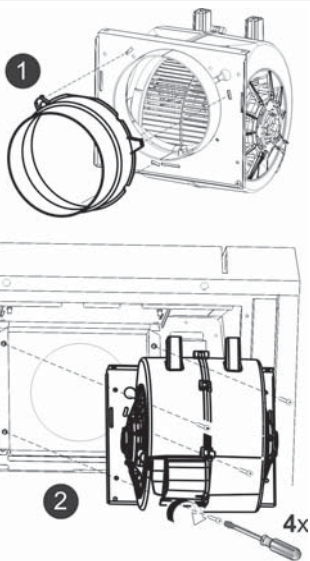
18A 



21 ABCD

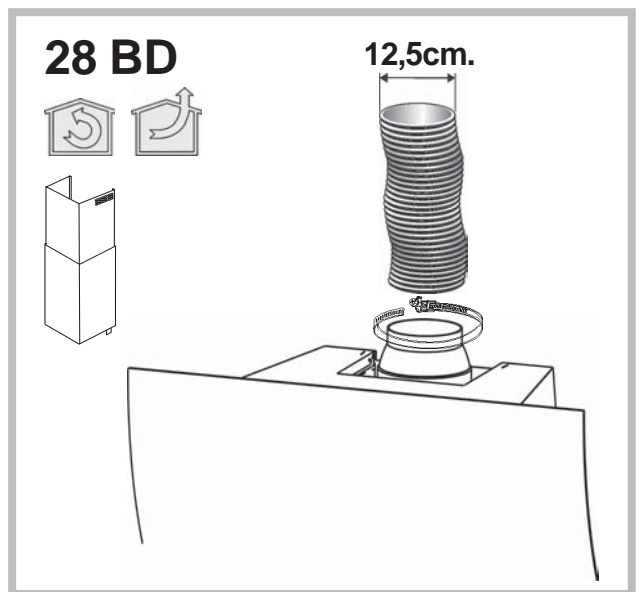
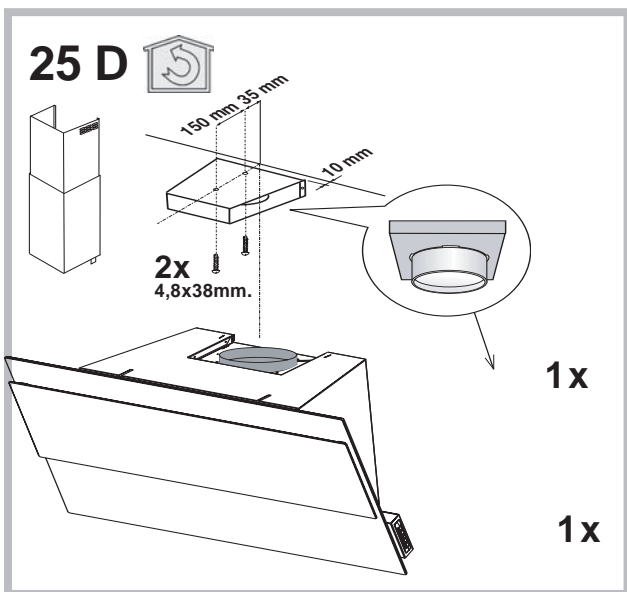
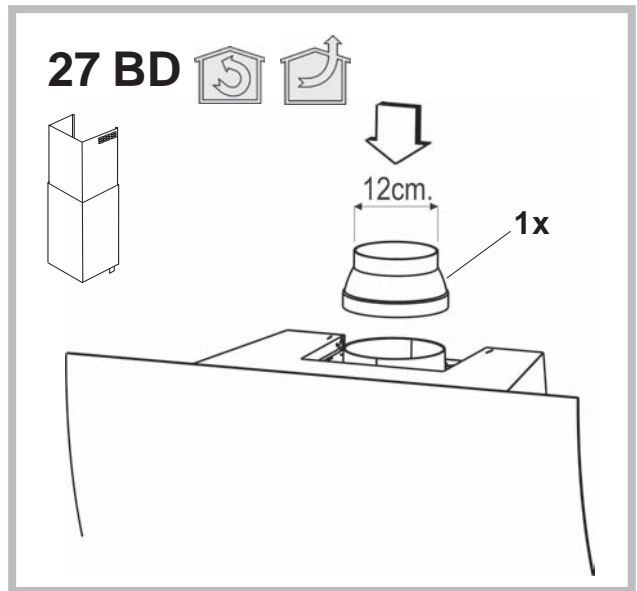
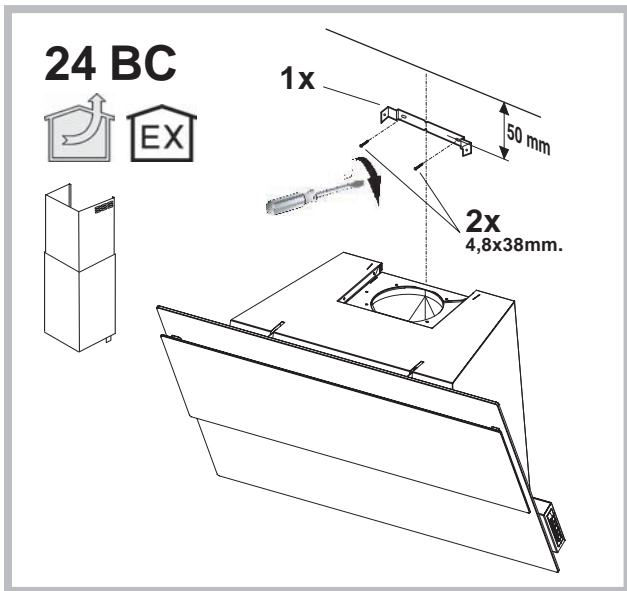
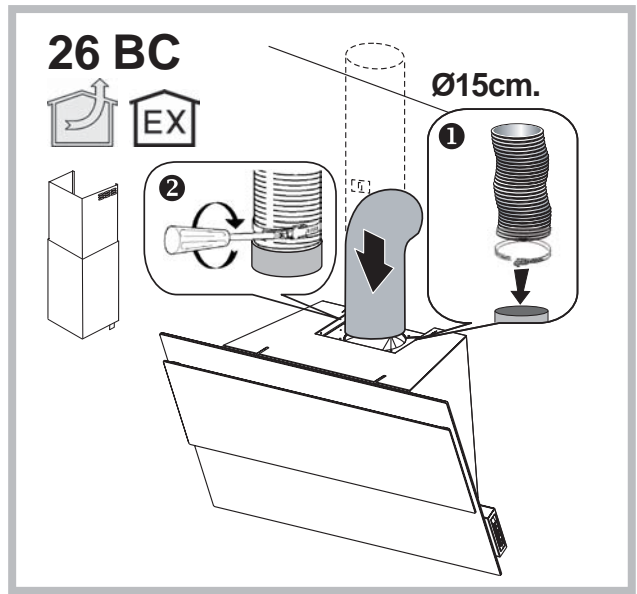
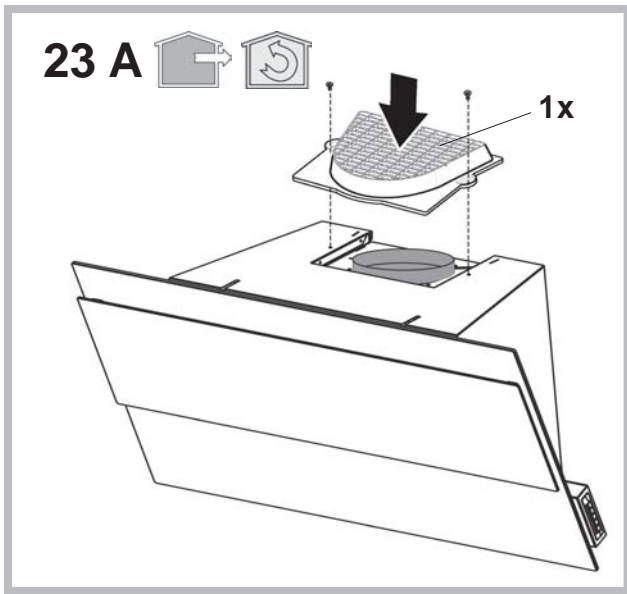


19A 



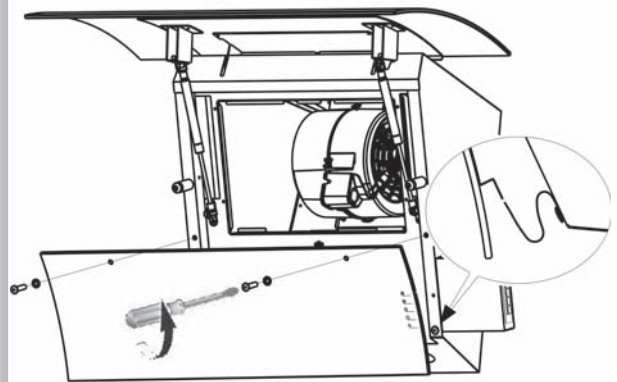
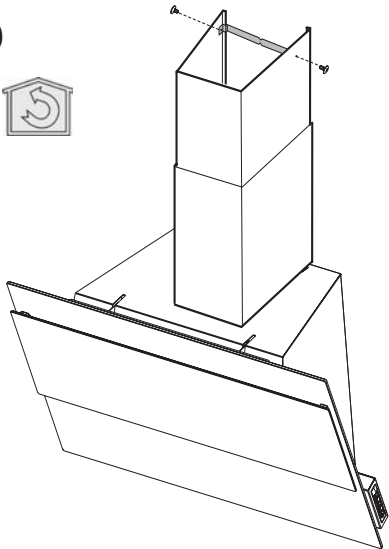
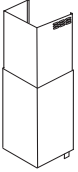
22 ABCD



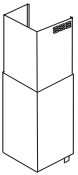




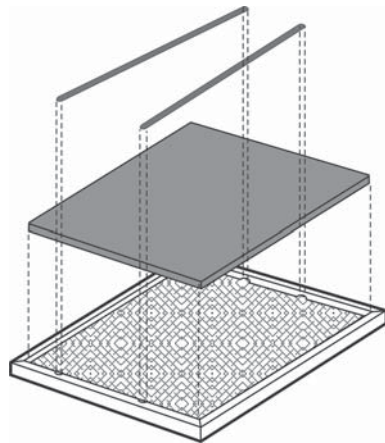
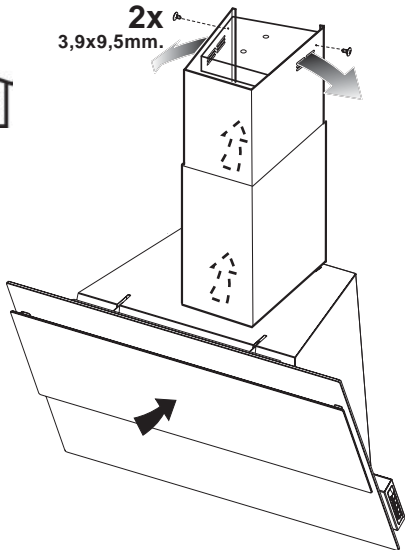
### 29 BCD



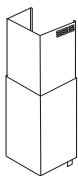
### 30 BC



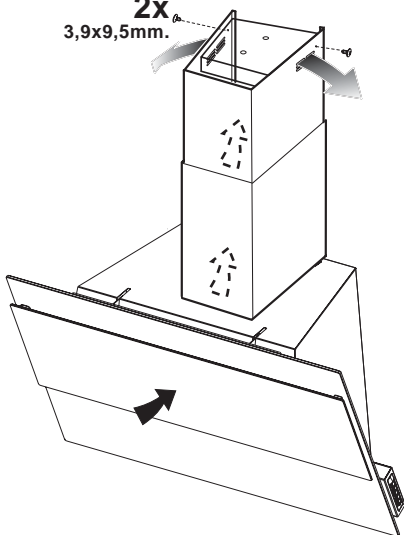
2x  
3,9x9,5mm.



### 31 D



2x  
3,9x9,5mm.



! L'installazione va effettuata secondo queste istruzioni e da personale professionalmente qualificato.


Se il cavo di alimentazione è danneggiato, esso deve essere sostituito dal costruttore o dal suo servizio assistenza tecnica o comunque da una persona con qualifica simile, in modo da prevenire ogni rischio.



Utilizzare dei guanti e degli occhiali nelle operazioni di installazione e di manutenzione.

## SCARICO DELL'ARIA

(Per le versioni aspiranti)

- ! Predisporre il foro ed il condotto di scarico dell'aria (diametro 150mm).
- ! Usare un condotto lungo il minimo indispensabile.
- ! Usare un condotto con minor numero di curve possibile (angolo massimo della curva: 90°).
- ! Evitare cambiamenti drastici di sezione del condotto.
- ! Usare un condotto con l'interno più liscio possibile.
- ! Il materiale del condotto deve essere approvato normativamente.
- ! Non collegare la cappa a condotti di scarico dei fumi prodotti da combustione (caldaie, caminetti, stufe, ecc).
- ! Per lo scarico dell'aria da evacuare rispettare le prescrizioni delle autorità competenti. Inoltre l'aria da scaricare non deve essere eliminata attraverso una cavità del muro a meno che tale cavità non sia destinata a questo scopo.
- ! Attrezzare il locale con delle prese d'aria per evitare che la cappa crei una pressione negativa nella stanza (che non deve superare i 0,04 mbar); infatti se la cappa è usata contemporaneamente ad apparecchi non elettrici (stufe a gas, ad olio, a carbone, ecc) ci può essere il risucchio dei gas di scarico della fonte di calore.
- ! Per l'installazione con foro di scarico a parete, si consiglia di predisporre l'alimentazione nella zona indicata con  sulla dima di foratura.

## FILTRANTE O ASPIRANTE ?

La cappa può essere in versione aspirante o in versione filtrante.

Decidere sin dall'inizio il tipo di installazione.

Per una maggiore efficienza, consigliamo di installare la cappa in versione aspirante (se possibile).



### Versione aspirante

La cappa depura l'aria e la espelle all'esterno attraverso un condotto o foro di scarico (diametro 150 mm).



### Versione filtrante

La cappa depura l'aria e la re-immette pulita nella stanza. Per questa versione è necessario: il coperchio anti-intrusione, la riduzione ed il filtro al carbone.

Nella versione con tubi, il tubo superiore deve avere le asole di evacuazione aria posizionate nella parte alta e va utilizzato il deflettore in luogo del coperchio anti-intrusione.

**Solo per le cappe dotate di comando elettronico:** la 4<sup>a</sup> velocità (intensiva) viene automaticamente abbassata alla 3<sup>a</sup> velocità dopo 5' di funzionamento, per ottimizzare i consumi energetici.

- Se la cappa viene dimenticata accesa (luci e/o motore) dopo 10 ore in assenza di comandi da parte dell'utente, automaticamente viene riportata nella condizione di OFF con tutti i servizi spenti.

- Ogni volta che viene impostato un comando da tastiera o da radiocomando (opzionale), il Buzzer emette un "beep".

- In caso di interruzione di alimentazione elettrica durante il funzionamento della cappa, in caso di ripristino la cappa rimane nella condizione OFF, quindi il motore deve essere riattivato manualmente.

## COMANDI

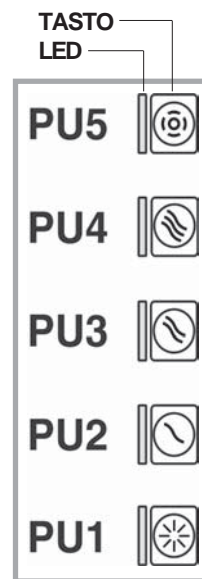
**PU5: ON/OFF**  
Funzione "AUTOMATICO"

**PU4: ON Motore 3<sup>a</sup> velocità.**  
Al secondo tocco 4<sup>a</sup> velocità.

**PU3: ON Motore 2<sup>a</sup> velocità**

**PU2: ON/OFF Motore 1<sup>a</sup> velocità**

**\*PU1: ON/OFF Luci**



### \*Solo per il modello SMOOTH

Premuto a lungo, il tasto **PU1** accende/spegne anche il led superiore della cappa.

### - Buzzer

Ad ogni pressione del tasto, il comando emette un "beep".

### - Funzione AUTOMATICO (Sensore)

Una volta premuto il tasto **PU5**, la velocità del motore è impostata automaticamente dal sensore ed è visualizzata dal corrispondente led (luce fissa). Ad ogni cambiamento di velocità in automatico, il led di **PU5** lampeggia per 5 secondi. Durante il funzionamento in automatico è possibile variare comunque la velocità del motore utilizzando i tasti corrispondenti. Quando è attiva la funzione, premendo il tasto **PU5** si spegne/accende il motore.

### Impostazione della sensibilità del sensore

A motore spento e con la funzione AUTOMATICO **disattivata**, premere contemporaneamente i tasti **PU1** e **PU5** per 3 secondi. Il led di **PU2** (sensibilità minima) o di **PU3** (sensibilità media) o di **PU4** (sensibilità massima), indicano lampeggiando il livello di sensibilità corrente.

### Selezionare il livello di sensibilità desiderata:

**PU2:** sensibilità minima

**PU3:** sensibilità media

**PU4:** sensibilità massima

Premere il tasto **PU5** per memorizzare la scelta.

### - Allarme filtri:

Dopo 30 ore di funzionamento del motore si attiva l'allarme filtri antigrasso (**tutti i led si accendono**). L'allarme si attiva a motore spento e rimane visibile per 30 secondi.

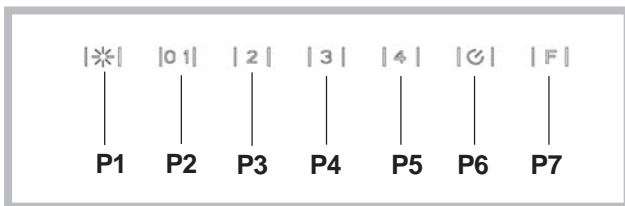
Per disattivare l'allarme premere uno dei tasti per 2 secondi durante la visualizzazione dell'allarme.

Dopo 120 ore di funzionamento del motore si attiva l'allarme filtri carbone (**tutti i led lampeggiano**).

L'allarme si attiva a motore spento e rimane visibile per 30 secondi.

Per disattivare l'allarme premere uno dei tasti per 2 secondi durante la visualizzazione dell'allarme.

## COMANDI



**P1:** accende e spegne le LUCI.

**P2:** Aziona il motore alla 1° velocità (l'icona si illumina).

Tutte le altre icone relative alle velocità rimangono spente.

**P3:** Aziona il motore alla 2° velocità (l'icona si illumina).

Tutte le altre icone relative alle velocità rimangono spente.

**P4:** Aziona il motore alla 3° velocità (l'icona si illumina).

Tutte le altre icone relative alle velocità rimangono spente.

**P5:** Aziona il motore alla 4° velocità (l'icona lampeggia).

Tutte le altre icone relative alle velocità rimangono spente.

La massima velocità è temporizzata ad un massimo di 5 minuti dopo di che viene automaticamente impostata la 3° velocità.

**P6:** Aziona il TIMER (l'icona si illumina). Azionando il Timer (5 minuti), il motore si arresta automaticamente dopo 5 minuti.

**P7:** ALLARME FILTRI. Dopo 30h di funzionamento l'icona si illumina per indicare che bisogna pulire il filtro antigrasso. Dopo 120h di funzionamento l'icona si illumina per indicare che bisogna pulire il filtro antigrasso e sostituire i filtri al carbone.

Per fare il RESET dell'allarme si deve premere l'icona mentre è illuminata (o mentre lampeggia).

## MANUTENZIONE

! Prima di pulire o fare manutenzione togliere la tensione.

! L'inosservanza delle norme di pulizia dell'apparecchio e della sostituzione dei filtri, comporta rischi di incendi.

Attenersi alle istruzioni suggerite.

### Pulizia della cappa

**QUANDO PULIRE:** frequentemente sia esternamente che internamente.

**PULIZIA ESTERNA:** usare un panno inumidito con detersivo liquido neutro. Per le cappe in acciaio inox, rame, ottone utilizzare prodotti specifici.

**PULIZIA INTERNA:** usare un panno inumidito con detersivo liquido neutro.

**COSA NON FARE:** non usare alcool o prodotti abrasivi o corrosivi (esempio spugne metalliche, spazzole troppo dure, detersivi molto aggressivi, ecc.)

### Pulizia dei filtri antigrasso

**COME TOGLIERE I FILTRI:** spingere la maniglietta verso il basso e tirare il filtro verso l'esterno della cappa.

**QUANDO PULIRE:** pulire almeno ogni mese o quando il sistema di "allarme filtri" indica la necessità.

**COME PULIRE I FILTRI:** lavare con detersivo neutro a mano o in lavastoviglie. Nel caso di lavaggio in lavastoviglie, un eventuale scolorimento non compromette in nessun modo la funzionalità dei filtri.

### Sostituzione del filtro carbone (P)

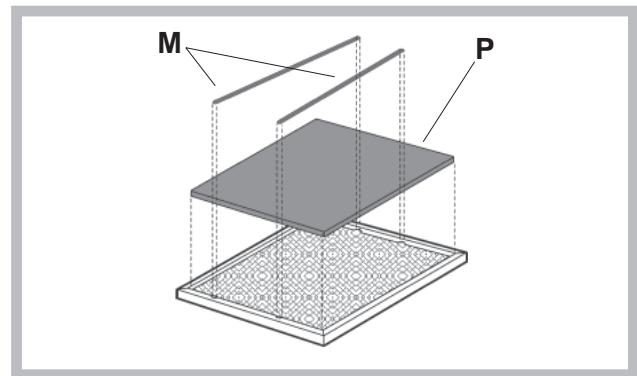
(Solo per la cappa filtrante)

Nel caso d'uso dell'apparecchio in versione filtrante, sarà necessario sostituire il filtro al carbone.

**QUANDO SOSTITUIRE:** almeno ogni 4 mesi e comunque in base alla saturazione dello stesso.

**COME TOGLIERLO:** rimuovere il filtro carbone togliendo prima i due ferma-filtro (M).

Sostituirlo riposizionando i ferma-filtro (M).



Se la luce LED è danneggiata, deve essere sostituito dal costruttore o dal suo servizio assistenza o da persone similmente qualificate, al fine di evitare un pericolo.

## ANOMALIE DI FUNZIONAMENTO

Se qualcosa non sembra funzionare, prima di chiamare il Servizio Assistenza effettuare i seguenti semplici controlli:

- **Se la cappa non funziona, verificare che:**
  - non ci sia interruzione d'alimentazione elettrica.
  - sia stata selezionata una velocità.
- **Se la cappa ha un rendimento scarso, verificare che:**
  - La velocità motore selezionata sia sufficiente per la quantità di fumo e di vapori liberata dalla cottura dei cibi.
  - La cucina sia sufficientemente areata per permettere un corretto ricambio d'aria.
  - Il filtro carbone non sia saturo (cappa in versione filtrante).
- **Se la cappa si è spenta nel corso del normale funzionamento, verificare che:**
  - non ci sia interruzione d'alimentazione elettrica.
  - il dispositivo di interruzione omnipolare non sia scattato.




=Componenti NON in dotazione con il prodotto

# English


! The appliance must be installed by a qualified person in compliance with the instructions provided.

If the supply cord is damaged, it must be replaced by the manufacturer, its service agent or similarly qualified persons in order to avoid a hazard.

 Wear gloves and goggles when carrying out installation and maintenance operations.

## AIR VENT

(for ducting versions)

- ! Prepare the hole and the air vent duct (150 mm diameter).
- ! Use a duct of the minimum indispensable length.
- ! Use a duct with as few elbows as possible (maximum elbow angle: 90°).
- ! Avoid drastic changes in the duct cross-section.
- ! Use a duct with an as smooth as possible inside.
- ! The duct must be made of certified material.
- ! Do not connect the hood to smoke exhaust ducts for the products of combustion (boilers, fireplaces, stoves, etc).
- ! For the air vents comply with the provisions laid down by the competent authorities.  
In addition, the air must not be evacuated through a hole in the wall unless specifically intended for this purpose.
- ! Fit air intakes in the room to prevent the hood from creating a negative pressure in the room (which must not exceed 0.04 mbar); if the hood is used at the same time as non-electrical equipment (gas-, oil- and charcoal-fired stoves, etc.) the exhaust gas may be sucked in by the heat source.
- ! For installation with a wall vent hole, power should be provided in the area indicated by  on the drilling template

## FILTERING OR DUCTING VERSION ?

The hood may be in filtering or in ducting version. Decide from the outset which type is to be installed. For better efficiency, we recommend installing the hood in the ducting version (if possible).



### Ducting version

The hood purifies the air and evacuates it to the outside through an exhaust duct or hole (diameter 150 mm).



### Filtering version

The hood purifies the air and recycles the clean air back into the room. For this version, the following is required: a theft-proof cover, a reducer and charcoal filter. In the version with flue, the upper flue must have the air evacuation slots positioned in the upper part and the deflector must be used in place of the anti-theft cover. The upper flue air evacuation slots must be positioned at the top.

#### Only for hoods equipped with electronic control:

The 4th speed (intensive) is automatically lowered to 3rd speed after 5 minutes of operation to optimise energy consumption.

- If the hood is left on (lights and/or motor), after 10 hours in

the absence of commands from the user, it will automatically switch to OFF condition with all services switched off.

- The Buzzer emits a “beep” each time that a command is set from the keyboard or remote control (optional).
- In the event of interruption of power during the hood, if you restore the hood in the OFF state, then the engine must be reactivate manually.

## CONTROLS

### Speed display

PU5: ON/OFF SENSOR

PU4: ON Motor 3<sup>rd</sup> speed.

The second touch motor  
4<sup>nd</sup> speed.

PU3: ON Motor 2<sup>nd</sup> speed

PU2: ON/OFF Motor 1<sup>st</sup> speed

\*PU1: ON/OFF Lights



#### \*Only for the SMOOTH model!

With pressing held, the PU1 key also turns the upper LED of the hood on/off.

#### Buzzer:

Each time the key is pressed, a beep is sounded.

#### - AUTOMATIC function (Sensor)

Once the PU5 key is pressed, the speed of the motor is automatically set by the sensor and is displayed by the corresponding LED (fixed light). For each automatic change of speed, the LED of PU5 blinks for 5 seconds. During automatic operation it is in any case possible to vary the speed of the motor by using the corresponding buttons. When the function is active, pressing the PU5 key turns the motor on/off.

#### Setting of the sensor sensitivity

With the motor stopped, and the automatic function deactivated, press both the PU1 and PU5 keys simultaneously for 3 seconds.

The LED of PU2 (minimum sensitivity) or of PU3 (medium sensitivity) or of PU4 (maximum sensitivity) indicate by blinking the current level of sensitivity.

#### Select the desired level of sensitivity:

PU2: minimum sensitivity

PU3: medium sensitivity

PU4: maximum sensitivity

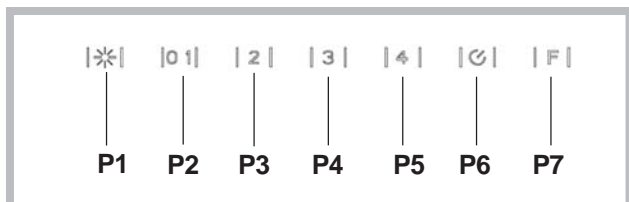
Press the PU5 key to save the choice.

#### - Filter alarm:

After 30 hours of motor operation, the grease filter alarm is activated (all the LEDs come on). The alarm is activated when the motor is off and remains displayed for 30". To deactivate

the alarm, press one of the keys for 2" during alarm display. After 120 hours of motor operation, the charcoal filter alarm is activated (all the LEDs blink). The alarm is activated when the motor is off and remains displayed for 30". To deactivate the alarm, press one of the keys for 2" during alarm display.

## CONTROLS



**P1:** It turns on an off the light.

**P2:** It starts the engine setting it to the first speed (the icon is highlighted). Other speed icons remain inactive.

**P3:** It starts the engine setting it to the second speed (the icon is highlighted). Other speed icons remain inactive.

**P4:** It starts the engine setting it to the third speed (the icon is highlighted). Other speed icons remain inactive.

**P5:** It starts the engine setting it to the fourth speed (the icon is blinking). Other speed icons remain inactive. The maximum speed is set to be maintained for maximum 5 minutes, after this time the speed will be automatically adjusted to the third speed.

**P6:** It starts the timer (the icon is highlighted). By running the timer (5 minutes), the engine stops automatically after 5 minutes.

**P7:** FILTER ALARM. After 30 hours of operation the icon is highlighted to indicate that the filter should be cleaned.

After 120 hours of operation the icon is highlighted to indicate that the grease filter should be cleaned and the charcoal filters - replaced.

To RESET the alarm, press the icon while it is highlighted (or while it is blinking).

## MAINTENANCE

- ! Before cleaning or maintenance cut the power.
- ! Failure to comply with the rules of cleaning of the appliance and replacement of the filters entails the risk of fire. Follow the suggested instructions.

### Cleaning the hood

**WHEN TO CLEAN IT:** frequently both externally and internally.

**EXTERNAL CLEANING:** use a cloth moistened in lukewarm water and neutral detergent (for painted hoods); use specific products for steel, copper or brass hoods.

**INTERNAL CLEANING:** use a cloth moistened in neutral liquid detergent.

**WHAT NOT TO DO:** do not use alcohol or abrasive or corrosive products (e.g. metal sponges, brushes that are excessively hard, very aggressive detergents, etc.)

### Cleaning the grease filters

**HOW TO REMOVE THE FILTERS:** push handle down and pull the filters towards the outside of the hood.

**WHEN TO CLEAN IT:** clean it at least every month or when the "filter alarm" system indicates the need.

**HOW TO CLEAN THE FILTERS:** hand wash or in the dishwasher using a neutral detergent. If washing in the dishwasher, possible discoloration of the filters does not in any way compromise their functioning.

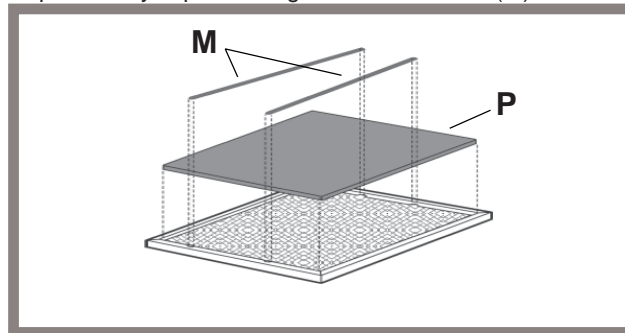
### Replacing the charcoal filter (P)

(for filtering version only)

**WHEN TO REPLACE IT:** at least every 4 months and in any case on the basis of saturation of the same.

**HOW TO REMOVE IT:** remove the charcoal filter by first removing the two stop filter (M).

Replace it by repositioning the filter-holders (M).



If the **light spot** is damaged, it must be replaced only by the manufacturer, its service agent or similarly qualified persons in order to avoid a hazard

## MALFUNCTIONS

If something appears not to be working properly, do the following simple checks before calling Technical Service:

- If the hood is not working:  
Check that:
  - The power has not been disconnected.
  - A speed has been selected.
- If the hood performs inefficiently:  
Check that:
  - The motor speed selected is sufficient for the amount of smoke and vapours released.
  - The kitchen is sufficiently ventilated to allow air intake.
  - The charcoal filter is not saturated (hood in filtering version).
- If the hood has turned off during normal functioning:  
Check that:
  - The power has not been disconnected.
  - the omnipolar disconnection device has not tripped.




= Components NOT provided with the product

# Deutsch


! Die Installation ist gemäß den vorliegenden Anweisungen und von Fachpersonal durchzuführen.

Ist das Versorgungskabel beschädigt, ist es vom Hersteller oder dessen technischen Kundendienst oder von einer ähnlichen Fachkraft zu ersetzen, um jedem Risiko vorzubeugen.

 Bei Installations- und Wartungsarbeiten Handschuhe und Brillen tragen.

## ABLEITUNG DER ABLUFT

(Für die Abluftversionen)

- ! Die Abluftöffnung und -leitung (Durchmesser 150 mm) vorbereiten.
- ! Eine möglichst kurze Leitung verwenden.
- ! Eine Leitung mit einer möglichst geringen Anzahl von Krümmungen verwenden (max. Winkel der Krümmung: 90°).
- ! Starke Änderungen des Leitungsdurchmessers sind zu vermeiden.
- ! Die Innenfläche der Leitung muss so glatt wie möglich sein.
- ! Das Material der Leitung muss von den Normen zugelassen sein.
- ! Die Dunstabzugshaube nicht an die Abzugsleitung von Verbrennungsrückständen (von Heizungen, Kaminen, Öfen usw.) anschließen.
- ! In Bezug auf den Abluftabzug müssen die Vorschriften der zuständigen Behörden eingehalten werden. Die Abluft darf außerdem nicht über einen Hohlraum in der Mauer abgezogen werden, wenn dieser nicht ausdrücklich zu diesem Zweck bestimmt ist.
- ! Den Raum mit Lufteintrittsöffnungen versehen, um zu vermeiden, dass die Dunstabzugshaube einen Unterdruck im Raum aufbaut (der 0,04 mbar nicht überschreiten darf); wird die Haube nämlich gleichzeitig mit nicht elektrischen Geräten (Gasöfen, Ölöfen, Kohleöfen usw.) benutzt, kann es zu einer Ansaugung der Abgase aus der Wärmequelle kommen.
- ! Bei der Installation mit Abzugsöffnung in der Wand wird geraten, die Stromzuleitung in dem mit gekennzeichneten Bereich auf der Bohrlehre vorzunehmen .

## UMLUFT- ODER ABLUFTVERSION?

Die Abzugshaube kann als Abluft- oder Umluftversion installiert werden. Entscheiden Sie vor der Installation, welche Version Sie wünschen (Umluft- oder Abluftversion). Zur Verbesserung der Effizienz raten wir, die Haube (sofern möglich) als Abluftversion zu installieren.



Die Dunstabzugshaube reinigt die Luft und gibt sie über eine Abluftleitung oder Abluftöffnung (Durchmesser 150 mm) nach außen ab.



Die Dunstabzugshaube reinigt die Luft und leitet sie sauber wieder in den Raum zurück. Für diese Ausführung sind erforderlich: der Abschlussdeckel, das Reduzierstück und der Kohlefilter.

In der Ausführung mit Rohren, muss das obere Rohr die Luftauslassöffnungen am oberen Teil aufweisen und es ist das Ablenklech statt des Abschlussdeckels zu verwenden.

## Nur für Abzugshauben mit elektronischer Steuerung:

Die 4. Geschwindigkeit (die höchste) wird automatisch nach 5 Minuten Betrieb auf die 3. Geschwindigkeit herabgesetzt, um den Stromverbrauch zu optimieren. Wenn die Dunstabzugshaube eingeschaltet bleibt (Licht bzw. Motor), wird diese nach 10 Stunden fehlender Anweisungen seitens des Benutzers automatisch in den OFF-Modus versetzt und alle Funktionen deaktiviert.

- Jedes Mal, wenn ein Befehl mithilfe der Tastatur oder Fernbedienung (optional) gegeben wird, ertönt ein Tonsignal - „Beep“.
- Wenn während der Betriebsdauer der Dunstabzugshaube eine Unterbrechung der Stromversorgung eintritt, schaltet die Dunstabzugshaube sich automatisch aus und die Taste geht in die OFF-Position über. Der Motor ist somit von Hand erneut zu betätigen.

## BEDIENELEMENTE

### Geschwindigkeitsanzeige

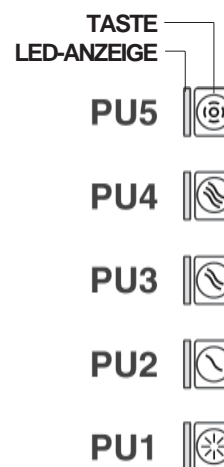
**PU5:** ON/OFF Automatik Sensor

**PU4:** ON Motor 3 Geschw.  
Das zweite Touch-Motor 4-Gang.

**PU3:** ON Motor 2. Geschw.

**PU2:** ON Motor 1. Geschw.

**\*PU1:** ON/OFF Lichter



### \*Nur für das Modell SMOOTH

Lange gedrückt, schaltet die Taste **PU1** auch die obere Led-Leuchte der Dunstabzugshaube ein bzw. aus.

### - Buzzer:

Bei jeder Betätigung der Taste erzeugt die Steuerung einen "Beep"-Ton.

### - Funktion AUTOMATIK (Sensor) Wird die Taste **PU5**

gedrückt, wird die Geschwindigkeit des Motors automatisch vom Sensor bestimmt und wird durch die entsprechende Led-Anzeige (Dauerlicht) angezeigt. Bei jeder Geschwindigkeitsänderung in Automatik-betrieb, blinkt die Led von **PU5** 5 Sekunden lang. Während des Automatikbetriebs kann gleichwohl die Geschwindigkeit des Motors durch Betätigung der entsprechenden Tasten verändert werden. Ist die Funktion eingeschaltet, schaltet sich durch Drücken der Taste **PU5** der Motor aus bzw. ein.

### Einstellung der Empfindlichkeit des Sensors

Bei ausgeschaltetem Motor und der Funktion AUTOMATIK deaktiviert, gleichzeitig die Tasten **PU1** und **PU5** 3 Sekunden lang drücken.

Die Led von **PU2** (geringste Empfindlichkeit) oder von **PU3** (mittlere Empfindlichkeit) oder von **PU4** (größte Empfindlichkeit), zeigen durch Blinken die aktuelle Empfindlichkeit an.

### Die gewünschte Empfindlichkeit wählen:

**PU2:** Geringste Empfindlichkeit

**PU3:** Mittlere Empfindlichkeit

**PU4:** Größte Empfindlichkeit

Die Taste **PU5** drücken, um die Wahl zu speichern.

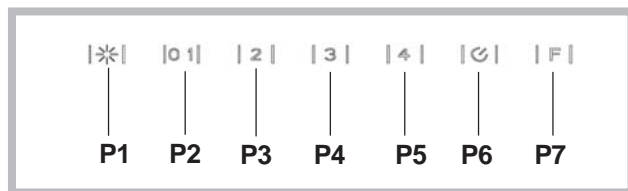
### Alarmer der Filter:

Nach 30 Betriebsstunden des Motors wird der Alarm für die Fettfilter aktiviert (alle LED-Anzeige schalten sich ein). Der Alarm wird bei ausgeschaltetem Motor aktiviert und bleibt 30" lang sichtbar. Zur Deaktivierung des Alarms ist eine der Tasten 2" lang zu betätigen, während der Alarm angezeigt wird.

Nach 120 Betriebsstunden des Motors wird der Alarm für den Kohlefilter aktiviert (alle LED-Anzeige blinken). Der Alarm wird bei ausgeschaltetem Motor aktiviert und bleibt 30" lang sichtbar.

Zur Deaktivierung des Alarms ist eine der Tasten 2" lang zu betätigen, während der Alarm angezeigt wird.

## BEDIENELEMENTE



**P1:** Licht ein- und ausschalten

**P2:** Motor bei erster Geschwindigkeit (Ikone wird angezeigt) anlassen. Sonstige Geschwindigkeitsikonen sind ausgeschaltet.

**P3:** Motor bei zweiter Geschwindigkeit (Ikone wird angezeigt) anlassen. Sonstige Geschwindigkeitsikonen sind ausgeschaltet.

**P4:** Motor bei dritter Geschwindigkeit (Ikone wird angezeigt) anlassen. Sonstige Geschwindigkeitsikonen sind ausgeschaltet.

**P5:** Motor bei vierter Geschwindigkeit (Ikone blinkt) anlassen. Sonstige Geschwindigkeitsikonen sind ausgeschaltet. Maximale Geschwindigkeit wurde max. auf 5 Minuten eingestellt, nach Ablauf dieser Zeit wird die dritte Geschwindigkeit automatisch eingestellt.

**P6:** TIMER (Ikone wird angezeigt) betätigen. Bei Betätigung des Timers (5 Minuten) hält der Motor nach 5 Minuten automatisch an.

**P7:** FILTER-ALARM. Nach 30 Betriebsstunden wird die Ikone angezeigt, um zu zeigen, dass der Fettfilter zu reinigen ist.

Nach 120 Betriebsstunden wird die Ikone angezeigt, um zu zeigen, dass der Fettfilter zu reinigen ist und die Kohlfiter zu wechseln sind.

Zwecks Zurücksetzung des Alarms ist die Ikone beim Anzeigen (oder Blinken) zu drücken.

## WARTUNG

! Vor dem Reinigen oder Warten die Spannungszufuhr ausschalten.

! Die mangelnde Beachtung der Reinigungsvorschriften des Geräts und des Austauschs der Filter bewirkt ein Brandrisiko. Halten Sie sich an die angeratenen Anweisungen.

### Reinigung der Abzugshaube

**WIE OFT:** Häufig, sowohl außen wie innen.

**AUSSENREINIGUNG:** Für die äußere Reinigung (von lackierten Geräten) ein mit lauwarmem Wasser und neutralem Reiniger angefeuchtetes Tuch verwenden; für Edelstahl-, Kupfer- oder Messinghauben Spezialprodukte verwenden.

**INNENREINIGUNG:** Ein mit einem neutralen Flüssigreiner befeuchtetes Tuch verwenden.

**ZU UNTERLASSEN:** Keinen Alkohol oder Scheuer- bzw. Ätzmittel verwenden (z. B. Metallschwämme, zu harte Bürsten, sehr aggressive Reinigungsmittel, usw.)

### Reinigung der Fettfilter

**ENTFERNEN DER FILTER:** Die Halterung nach unten drücken und den Filter aus der Abzugshaube herausziehen.

**WIE OFT:** Mindestens einmal im Monat reinigen oder wenn das "Filter-Alarm"-System die Notwendigkeit anzeigt.

**REINIGEN DER FILTER:** Die Filter mit einem neutralen Reinigungsmittel mit der Hand oder in der Geschirrspülmaschine waschen. Beim Waschen in der Geschirrspülmaschine wird die Funktionstüchtigkeit der Filter nicht beeinträchtigt, wenn diese evtl. etwas ausbleichen.

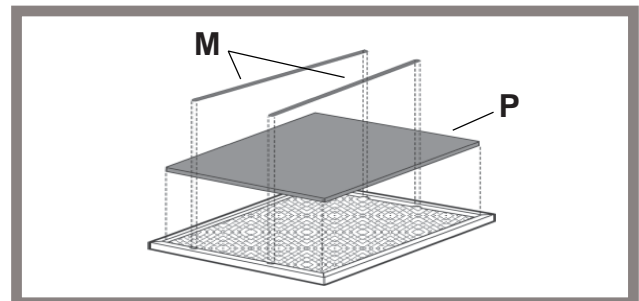
### Austausch des Kohlefilters (P)

(Nur bei Umlufthauben)

**WIE OFT MUSS ER AUSGETAUSCHT WERDEN:**

Mindestens alle 4 Monate und auf jeden Fall je nach dessen Sättigung.

**UM DEN KOHLEFILTER ZU ENTFERNEN:** vorab die zwei Filterhalter (M) entfernen. Den Filter ersetzen und die Filterhalter (M) wieder einsetzen.



Wenn das **LED-Licht** beschädigt ist, sollte es durch den Hersteller, einen autorisierten technischen Dienst oder eine Person mit ähnlichen Qualifikationen ausgetauscht werden, was die Vorbeugung jeglicher Art von Gefahren ermöglicht.

## BETRIEBSSTÖRUNGEN

Wenn etwas nicht zu funktionieren scheint, folgende Kontrollen durchführen, bevor der Kundendienst gerufen wird:

• Wenn die Abzugshaube nicht funktioniert:

Prüfen, ob:

- ein Stromausfall vorliegt.

- eine Geschwindigkeit gewählt wurde.

• Wenn die Leistung der Abzugshaube mangelhaft ist:

Prüfen, ob:

- die gewählte Motorgeschwindigkeit für die freigesetzte Menge an Rauch und Dämpfen ausreicht.

- die Küche ausreichend belüftet ist, um eine Luftansaugung zuzulassen.

- der Kohlefilter nicht verbraucht ist (bei Umluftversion).

• Wenn sich die Haube im Laufe des normalen Betriebs selbst ausgeschaltet hat.

Prüfen, ob:

- ein Stromausfall vorliegt.

- die allpolige Trennvorrichtung ausgelöst wurde.




= Teile, die nicht zum Lieferumfang des Produkts gehören

# Français

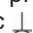
! L'installation doit être effectuée par un professionnel du secteur conformément aux instructions du fabricant.

Si le câble d'alimentation est endommagé, il doit être remplacé par le constructeur ou son service d'assistance technique, ou toutefois par une personne adéquatement qualifiée, afin d'éviter tout danger.

 Faire usage de gants et de lunettes lors des opérations d'installation et d'entretien.

## ÉVACUATION DE L'AIR

(pour les versions aspirantes)

- ! Réaliser le trou et installer la conduite d'évacuation de l'air (diamètre 150 mm).
- ! Utiliser un tuyau de la longueur strictement nécessaire.
- ! Les coudes du tuyau doivent être en nombre minime (angle maxi du coude: 90°).
- ! Éviter les variations excessives de section du tuyau.
- ! Utiliser un tuyau le plus lisse possible sur sa partie interne.
- ! Le matériau du tuyau doit être aux normes.
- ! Ne pas relier la hotte à des conduites d'évacuation de fumées de combustion (chaudières, cheminées, poêles, etc).
- ! Pour l'évacuation de l'air, respecter les consignes des autorités compétentes en la matière. Par ailleurs, l'air à évacuer doit être éliminé par une cavité dans le mur, sauf si cette dernière n'est pas prévue à cet effet.
- ! Équiper la pièce de prises d'air pour éviter que la hotte ne crée une pression négative à l'intérieur de la pièce (elle ne doit pas dépasser 0,04 mbar); en effet, si la hotte est utilisée conjointement à des appareils autres qu'électriques (poêles à gaz, à huile, à charbon, etc.), les gaz d'évacuation de la source de chaleur peuvent être réaspirés.
- ! Pour l'installation avec trou d'évacuation mural, il est conseillé de prédisposer l'alimentation dans la zone indiquée avec  sur le gabarit de perçage.

## FILTRANTE OU ASPIRANTE?

La hotte peut être installée en version aspirante ou en version filtrante. Le type d'installation doit être choisi d'emblée. Pour une plus grande efficacité, il est recommandé, dans la mesure du possible, d'installer la hotte en version aspirante.



### Version aspirante

La hotte filtre l'air et l'expulse à l'extérieur à travers le tuyau ou un trou d'évacuation (diamètre 150 mm).



### Version filtrante

La hotte filtre l'air et l'expulse à l'intérieur de la pièce. Pour cette version, il est nécessaire d'utiliser : le couvercle de protection, la réduction et le filtre à charbon. Dans la version avec tuyaux, le tuyau supérieur doit avoir les fentes d'évacuation de l'air placées dans la partie haute et le déflecteur doit être utilisé à la place du couvercle de protection.

### Seulement pour hottes équipées de commande électronique:

La 4e vitesse (intensive) diminue automatiquement à la 3e vitesse après 5 minutes de fonctionnement pour optimiser les consommations énergétiques.

- Si la hotte est laissée mise en marche (éclairage et/ou moteur), après 10 heures de fonctionnement, en cas

d'absence d'autres commandes par l'utilisateur, elle passera automatiquement en mode OFF, tous les voyants étant désactivés.

- Chaque fois qu'une commande est donnée au clavier ou depuis la télécommande (option), une sonnerie émet un signal sonore « bip ».

- Si pendant la marche de la hotte une coupure d'alimentation électrique se produit, la hotte se met automatiquement hors circuit, et sa touche passe en position OFF. Il faut donc remettre le moteur en marche en mode manuel.

## COMMANDES

### Visualisation des vitesses

**PU5: ON/OFF**  
AUTOMATIQUE (Capteur)

**PU4: ON** Moteur 3<sup>ème</sup> vitesses.  
Toucher deuxième moteur 4<sup>ème</sup> vitesses.

**PU3: ON** Moteur 2<sup>ème</sup> vitesses

**PU2: ON/OFF** Moteur 1<sup>ère</sup> vitesses

**\*PU1: ON/OFF** Lumières

TOUCHE  
LED



### \*Seulement pour le mod. SMOOTH

Une longue pression de la touche **PU1** allume/éteint aussi la led supérieure de la hotte.

### - Avertisseur sonore:

À chaque pression sur la touche, la commande émet un "bip".

### - Fonction AUTOMATIQUE (Capteur)

Après avoir appuyé sur la touche **PU5**, la vitesse du moteur est programmée automatiquement par le capteur et est signalée par la led relative (lumière fixe). À chaque changement de vitesse en mode automatique, la led de **PU5** clignote pendant 5 secondes. Durant le fonctionnement en mode automatique, il est toutefois possible de modifier la vitesse du moteur en utilisant les touches correspondantes. Quand la fonction est activée, en appuyant sur la touche **PU5** le moteur s'allume/s'éteint.

### Programmation de la sensibilité du capteur

Avec le moteur éteint et la fonction AUTOMATIQUE désactivée, appuyer simultanément sur les touches **PU1** et **PU5** pendant 3 secondes.

La led de **PU2** (sensibilité minimum), de **PU3** (sensibilité moyenne) ou de **PU4** (sensibilité maximum), indiquent en clignotant le niveau de sensibilité sélectionné.

### Sélectionner le niveau de sensibilité souhaitée :

**PU2** : sensibilité minimum

**PU3** : sensibilité moyenne

**PU4** : sensibilité maximum

Appuyer sur la touche **PU5** pour mémoriser le choix.



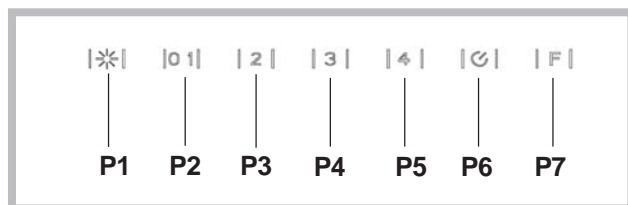
### - Alarme filtres:

Au bout de 30 heures de fonctionnement du moteur, l'alarme filtres anti-graisse se déclenche (tous les voyants s'allument). L'alarme se déclenche quand le moteur est éteint et reste visible pendant 30".

Pour désactiver, l'alarme appuyer sur une des touches pendant 2" pendant la visualisation de l'alarme.

Au bout de 120 heures de fonctionnement du moteur, l'alarme filtres charbon se déclenche (tous les voyants s'allument). L'alarme se déclenche quand le moteur est éteint et reste visible pendant 30". Pour désactiver, l'alarme appuyer sur une des touches pendant 2" pendant la visualisation de l'alarme.

## COMMANDES



**P1:** Allumage et extinction de l'ECLAIRAGE.

**P21:** Mise en marche du moteur à la première vitesse (l'icône devient surbrillée). Les autres icônes relatives à la vitesse restent éteintes.

**P3:** Mise en marche du moteur à la deuxième vitesse (l'icône devient surbrillée). Les autres icônes relatives à la vitesse restent éteintes.

**P4:** Mise en marche du moteur à la troisième vitesse (l'icône devient surbrillée). Les autres icônes relatives à la vitesse restent éteintes.

**P5:** Mise en marche du moteur à la quatrième vitesse (l'icône clignote). Les autres icônes relatives à la vitesse restent éteintes. La quatrième vitesse maximale a été réglée maximalement pour 5 minutes, après l'écoulement de ce temps, la troisième vitesse se met automatiquement.

**P6:** Mise en marche de la MINUTERIE (l'icône devient surbrillée). Après la mise en marche de la minuterie (5 minutes), le moteur s'arrête automatiquement après 5 minutes.

**P7:** ALARME DES FILTRES Après 30 heures de marche, l'icône devient surbrillée, pour informer que le filtre anti-graisse doit être nettoyé.

Après 120 heures de Marche, l'icône devient surbrillée, pour informer que le filtre anti-graisse doit être nettoyé et que les filtres à charbon doivent être remplacés.

En vue de REMETTRE A ZERO l'alarme, il faut appuyer l'icône quand est surbrillée (ou quand elle est en clignotement).

## ENTRETIEN

! Avant de procéder au nettoyage ou à une opération d'entretien, couper l'alimentation électrique.

! Le non-respect des normes de nettoyage de l'appareil et du remplacement des filtres comporte des risques d'incendie. Suivre les instructions suggérées.

### Nettoyage de la hotte

QUAND NETTOYER LA HOTTE? fréquemment, à l'extérieur comme à l'intérieur.

**NETTOYAGE EXTERNE:** utiliser un chiffon humidifié à l'eau tiède et un détergent neutre (pour les hottes peintes); utiliser un produit spécial pour hottes en acier, cuivre ou laiton.

**NETTOYAGE INTERNE:** utiliser un chiffon humidifié à l'eau avec un détergent liquide neutre.

À ÉVITER: ne pas utiliser d'alcool ou de produits abrasifs ou

corrosifs (par exemple, des éponges métalliques, brosses trop dures, détergents très agressifs, etc.).

### Nettoyage des filtres à graisse

**COMMENT RETIRER LES FILTRES ?:** pousser la poignée vers le bas et tirer le filtre vers l'extérieur de la hotte.

**QUAND NETTOYER LA HOTTE?:** nettoyer au moins une fois par mois ou quand le système «d'alarmes filtres» en indique la nécessité.

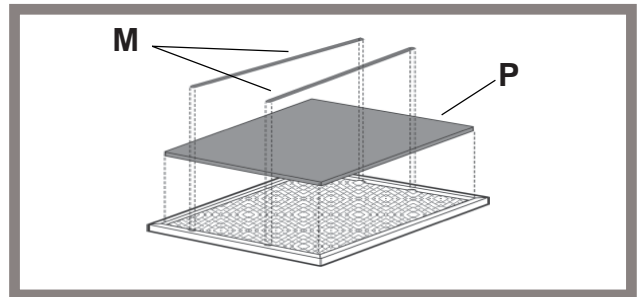
**NETTOYAGE DES FILTRES:** laver les filtres avec un détergent neutre à la main ou au lave-vaisselle. En cas de lavage au lave-vaisselle, une éventuelle décoloration ne compromet en aucun cas l'efficacité des filtres.

### Remplacement du filtre à charbon (P)

(uniquement pour la hotte filtrante)

**QUAND CHANGER LE FILTRE?** au moins tous les 4 mois et toutefois en fonction de son obstruction.

**COMMENT LE RETIRER:** en cas d'utilisation de l'appareil en version filtrante, il est nécessaire de changer le filtre au charbon. Retirer le filtre au charbon en retirant d'abord le filtre à deux arrêts (M). Remplacer le repositionnement de l'arrêt-filtre (M).



Si l'éclairage **DEL** est endommagé, il doit être remplacé par le fabricant, un service technique agréé ou une personne ayant des qualifications professionnelles semblables, pour prévenir tout genre de risque chez l'utilisateur.

## ANOMALIES DE FONCTIONNEMENT

En cas d'anomalie de fonctionnement, avant de faire appel au service d'assistance, effectuer les contrôles suivants:

- Si la hotte ne fonctionne pas:

S'assurer:

- de l'absence de coupure de courant.
- qu'une vitesse a été sélectionnée.

- Si la hotte a un faible rendement:

S'assurer:

- que la vitesse du moteur sélectionnée est suffisante pour la quantité de fumée et de vapeurs libérées.
- que la cuisine est insuffisamment aérée pour assurer une prise d'air.
- que le filtre à charbon n'est pas obstrué (hotte en version filtrante).

- Si la hotte s'éteint durant son fonctionnement normal:

S'assurer:

- de l'absence de coupure de courant.
- que le dispositif d'interruption omnipolaire ne s'est pas déclenché.




= Éléments non fournis avec la hotte

# Español


! La instalación se debe realizar siguiendo estas instrucciones y por personal profesionalmente calificado.

Si el cable de alimentación está dañado, debe ser sustituido por el mismo fabricante o por el servicio de asistencia técnica, o de todos modos por una persona que posea una cualificación similar, de modo de prevenir cualquier tipo de riesgo.

 Utilice guantes y gafas de protección durante las operaciones de instalación y mantenimiento.

## EXTRACCIÓN DE AIRE

(Para las versiones aspiradoras)

- ! Prepare el agujero y el conducto de extracción de aire (diámetro 150 mm).
- ! Utilice un conducto cuya longitud sea la mínima indispensable.
- ! Utilice un conducto con el menor número posible de curvas (ángulo máximo de la curva: 90°).
- ! Evite los cambios drásticos en la sección del conducto
- ! Utilice un conducto cuyo interior sea lo más liso posible.
- ! El material del conducto debe estar aprobado de conformidad con las normativas.
- ! No conecte la campana a conductos de extracción de humos producidos por combustión (calderas, chimeneas, estufas, etc.).
- ! Para la extracción del aire a evacuar hay que respetar las prescripciones de las autoridades competentes. Además, el aire extraído no debe eliminarse a través de un agujero en la pared, a menos que el mismo esté específicamente destinado a dicho propósito.
- ! Instale tomas de aire en el local para evitar que la campana cree una presión negativa en la habitación (dicha presión no debe superar los 0,04 mbar); de hecho, si la campana se utiliza al mismo tiempo que otros equipos no eléctricos (estufas de gas, aceite, carbón, etc.), podría producirse la succión de los gases de escape de la fuente de calor.
- ! Para realizar la instalación con orificio de descarga en la pared, se recomienda situar la alimentación en la zona indicada con  sobre la galga de perforación.

## ¿FILTRANTE O ASPIRADORA?

La campana puede instalarse en versión aspiradora o filtrante. Decida desde el principio el tipo de instalación). Para mejorar las prestaciones, aconsejamos instalar la campana en la versión aspiradora (si es posible).



### Versión aspiradora

La campana depura el aire y lo expulsa hacia fuera a través de un conducto o del orificio de descarga (Ø 150 mm).



### Versión filtrante

La campana depura el aire y vuelve a introducir el aire limpio en la habitación. Para esta versión es necesario: la tapa anti ruptura, la reducción y el filtro de carbón. En la versión con tubos, el tubo superior debe tener unas asas de evacuación de aire situadas en la parte superior y debe utilizarse el deflector en lugar de la tapa anti ruptura.

### Solo para campanas equipadas con mando electrónico:







La 4a velocidad (intensiva) baja a la 3a velocidad después de 5' de funcionamiento para optimizar los consumos energéticos Si el cable de alimentación está dañado, debe

ser sustituido por el mismo fabricante o por el servicio de asistencia técnica, o de todos modos por una persona que posea una cualificación similar, de modo de prevenir cualquier tipo de riesgo.

- Si el extractor está encendido (luces y/o motor), después de 10 horas de inactividad por parte del usuario, se activará automáticamente el modo OFF y todas las funciones se desactivarán.
- Cada vez que se envíe un comando desde el teclado o mando (opcional), se emitirá un sonido de pitido "beep".
- Si durante la operación del extractor se interrumpe la alimentación, éste se apagará automáticamente y el botón pasará a la posición OFF. En este caso, es necesario iniciar el motor manualmente.

## MANDOS

### Visualización de velocidades

	TECLA LED	
PU5: ON/OFF AUTOMÁTICO (Sensor)	PU5	
PU4: ON Motor 3ra vel. El segundo toque motor 4ra vel.	PU4	
PU3: ON Motor 2da vel.	PU3	
PU2: ON/OFF Motor 1ra vel.	PU2	
*PU1: ON/OFF Luces	PU1	



### \*Solo para el modelo SMOOTH

Pulsado durante un largo periodo, la tecla PU1 enciende/apaga también el led superior de la campana.

### Zumbador:

Cada vez que se presiona la tecla, el mando emite un sonido de "bip".

### - Función AUTOMÁTICO (Sensor)

Una vez pulsada la tecla PU5, la velocidad del motor es configurada de manera automática por el sensor y es visualizada a través del correspondiente led (luz fija). A cada cambio de velocidad automático, el led PU5 emite una luz intermitente durante 5 segundos. Durante el funcionamiento en automático es posible variar de todos modos la velocidad del motor utilizando las teclas correspondientes. Cuando se encuentra activada la función, pulsando la tecla PU5 se apaga/enciende el motor.

### Configuración de la sensibilidad del sensor

Con el motor apagado y con la función AUTOMÁTICO desactivada, pulsar a la vez las teclas PU1 y PU5 durante 3 segundos.

El led PU2 (sensibilidad mínima) o PU3 (sensibilidad media) o PU4 (sensibilidad máxima), a través de la intermitencia indican el nivel de sensibilidad de la corriente.

**Seleccione el nivel de sensibilidad que desea:**

**PU2:** sensibilidad mínima  
**PU3:** sensibilidad media  
**PU4:** sensibilidad máxima

Pulse la tecla **PU5** para memorizar la selección.

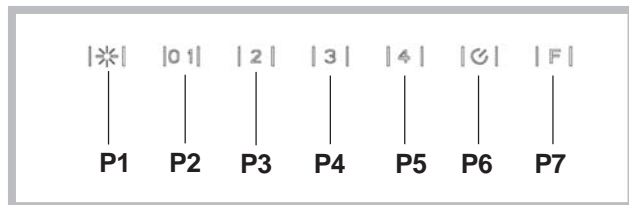
#### - Alarmas de los filtros:

Después de 30 horas de funcionamiento del motor., se activa la alarma de los filtros antigrasa (todos los leds se encienden). La alarma se activa con el motor apagado y permanece visible por 30". Para desactivar la alarma, hay que pulsar por 2" una de las teclas durante la visualización de la alarma.

Después de 120 horas de funcionamiento del motor., se activa la alarma de los filtros de carbón (todos los leds parpadean). La alarma se activa con el motor apagado y permanece visible por 30".

Para desactivar la alarma, hay que pulsar por 2" una de las teclas durante la visualización de la alarma.

## MANDOS



**P1:** Enciende i apaga las LUCES

**P2:** Arranca el motor en primera velocidad (el testigo permanece iluminado). Testigos de velocidades restantes permanecen apagados.

**P3:** Arranca el motor en segunda velocidad (el testigo permanece iluminado). Testigos de velocidades restantes permanecen apagados.

**P4:** Arranca el motor en tercera velocidad (el testigo permanece iluminado). Testigos de velocidades restantes permanecen apagados.

**P5:** Arranca el motor en cuarta velocidad (el testigo parpadea). Testigos de velocidades restantes permanecen apagados. La velocidad máxima ha sido programada para un tiempo máximo de 5 minutos, después de este tiempo se pone de forma automática la tercera velocidad.

**P6:** Establece el TIMER (el testigo permanece iluminado). Estableciendo el Timer (5 minutos), el motor se para de forma automática después de 5 minutos.

**P7:** ALARMA DE FILTROS. Después de 30 horas de trabajo el testigo se ilumina, para avisar de la necesidad de limpieza de los filtros.

Después de 120 horas de trabajo el testigo se ilumina, para avisar de la necesidad de la limpieza del filtro de las grasas y cambiar los filtros de carbón.

Para **RESETEAR** la alarma, se debe pulsar el testigo mientras está iluminado (o cuando esta intermitente).

## MANTENIMIENTO

! Desconecte la tensión antes de efectuar operaciones de limpieza o mantenimiento.

! La inobservancia de las normas de limpieza del aparato y la sustitución de los filtros puede comportar el riesgo de incendio. Siga las instrucciones que se han indicado.

### Limpieza de la campana

**CUÁNDO LIMPIAR:** con frecuencia sea externamente que internamente.

**LIMPIEZA EXTERNA:** utilice un paño humedecido con agua tibia y detergente neutro (para las campanas pintadas); utilice productos específicos para campanas de acero, cobre o latón.

**LIMPIEZA INTERNA:** utilizar un paño humedecido con detergente líquido neutro.

**LO QUE NO DEBE HACER:** no utilizar alcohol o productos abrasivos o corrosivos (por ejemplo esponjas metálicas, cepillos muy duros, detergentes muy agresivos, etc.).

### Limpieza de los filtros antigrasa

**CÓMO QUITAR LOS FILTROS:** empujar la manilla hacia abajo y tirar el filtro hacia el exterior de la campana.

**CUÁNDO LIMPIAR:** limpiar al menos mensualmente o cuando el sistema llamado de "alarma de los filtros" indique la necesidad.

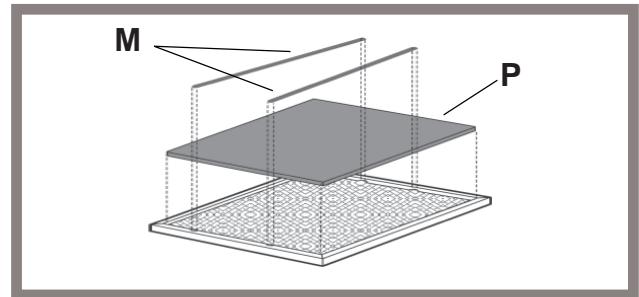
**CÓMO LIMPIAR LOS FILTROS:** lave con detergente neutro a mano o en una lavavajillas. En caso de lavado en lavavajillas, la eventual decoloración de los filtros no afectara de ningún modo su funcionamiento.

### Sustitución del filtro de carbón (P)

(Sólo para la campana filtrante)

**CUÁNDO SUSTITUIR:** al menos cada 4 meses y dependiendo de la saturación del mismo.

**CÓMO QUITARLO:** En el caso de aparato en versión filtrante, hay que sustituir el filtro de carbón. Sustituir colocando nuevamente los sujeta-filtro (M).



Si el **led** está dañado, debe ser repuesto por el fabricante, un servicio técnico autorizado o técnico autorizado para minimizar todo tipo de riesgo.

## ANOMALÍAS DE FUNCIONAMIENTO

Si alguna pieza parece no funcionar, realice los siguientes controles antes de llamar al Servicio de Asistencia:

- Si la campana no funciona:

Compruebe que:

- no haya interrupciones de corriente.
- se haya seleccionado una velocidad.

- Si la campana presenta un rendimiento escaso:

Compruebe que:

- La velocidad del motor seleccionada es suficiente para la cantidad de humo y vapores emitida.
- La cocina está suficientemente ventilada para permitir una toma de aire.
- el filtro de carbón no está saturado (campana en versión filtrante).

- Si la campana se ha apagado durante el funcionamiento normal:

Compruebe que:

- no haya interrupciones de corriente.
- el dispositivo de interrupción omnipolar no se ha disparado.




= Componentes no suministrados con el producto

# Português


! A instalação deve ser realizada segundo estas instruções e por pessoal profissional qualificado.

Se o cabo de alimentação estiver danificado, deverá ser substituído pelo fabricante ou pelo seu serviço de assistência técnica ou, pelo menos, por uma pessoa com uma qualificação semelhante, de forma a prevenir quaisquer riscos.

 Utilizar luvas e óculos nas operações de instalação e manutenção.

## SAÍDA DO AR

(Para as versões aspirantes)

- ! Preparar o furo e a conduta para exaustão do ar (diâmetro 150mm).
- ! Utilizar uma conduta com o comprimento mínimo indispensável.
- ! - Utilizar uma conduta com o menor número possível de curvas (ângulo máximo da curva: 90°C 90°).
- ! Evitar alterações drásticas da secção do tubo.
- ! Usar uma conduta com o interior mais liso possível.
- ! O material da conduta deve ser aprovado em conformidade com a lei.
- ! Não ligar o exaustor a condutas para exaustão dos fumos produzidos através da combustão (caldeiras, lareiras, aquecedores, etc).
- ! Para a evacuação do ar respeitar as disposições estabelecidos pelas autoridades competentes. Além disso, o ar a evacuar não deve ser eliminado através de um abertura na parede a não ser que seja destinado expressamente a esse fim.
- ! Equipar o local com tomadas de ar para evitar que o exaustor crie uma pressão negativa no local (que não deve superar 0,04 mbar); Se o exaustor for utilizado simultaneamente com aparelhos não eléctricos (aquecedores a gás, a óleo, a carvão, etc) é possível que haja sucção dos gases de combustão da fonte de calor.
- ! Para a instalação com orifício de descarga de parede, aconselha-se que prepare a alimentação na zona indicada com  no molde do orifício.

## FILTRANTE OU ASPIRANTE ?

O exaustor pode ser na versão filtrante ou na versão aspirante. Decidir desde o início o tipo de instalação. Para uma maior eficiência, aconselhamos a instalação do exaustor na versão aspirante (se possível).



### Versão aspirante

O exaustor limpa o ar e expulsa-o para o exterior através de uma condutas de exaustão ou orifício de descarga (diâmetro 150 mm).



### Versão filtrante

O exaustor limpa o ar que volta a entrar limpo no local. Para esta versão é necessário: a tampa de protecção, a redução e o filtro de carvão. Na versão com tubos, o tupo superior deve ter as fendas de evacuação de ar posicionadas na parte de cima e deve ser utilizado o deflector no lugar da tampa de protecção.

**Apenas para exaustores dotados de comando electrónico;** A 4ª velocidade (intensiva) é automaticamente

desactivada após 5 minutos de funcionamento; a 3ª velocidade entra em função a fim de optimizar os consumos energéticos.

Se o exaustor/coifa permanece ligado (à rede de luz ou/ ao motor) , após 10 horas na ausência do usuário, ele/a é automaticamente configurado

para o modo OFF, todas as funções ficam desativadas.

- Cada vez que o comando é emitido através do teclado ou controle remoto (opcional), o alarme dispara "bip".

- Se, durante o funcionamento da coifa há uma interrupção no fornecimento de energia eléctrica , o exaustor se desliga automaticamente e o botão vai para a posição OFF. É , necessário então, de re-iniciar/resetar o funcionamento do motor manualmente.

## COMANDOS

### Visualização da velocidade

**PU5:** ON/OFF AUTOMÁTICO (Sensor)

**PU4:** ON/OFF Motor 3ªvel  
O segundo toque, Motor 4ªvel.

**PU3:** ON/OFF Motor 2ªvel

**PU2:** ON/OFF Motor 1ªvel

**\*PU1:** ON/OFF Luzes

TECLA  
LED

**PU5** 

**PU4** 

**PU3** 

**PU2** 

**PU1** 



### \*Apenas para o modelo SMOOTH

Se pressionada durante algum tempo, a tecla **PU1** acende/desliga também o led superior da capa.

### Buzzer:

A cada pressão da tecla o comando emite um "bip".

### - Função AUTOMÁTICO (Sensor)

Uma vez pressionada a tecla **PU5**, a velocidade do motor é definida automaticamente pelo sensor e é visualizada pelo correspondente led (luz fixa). A cada mudança de velocidade em automático, o led de **PU5** pisca durante 5 segundos. Durante o funcionamento em automático é possível variar, de qualquer forma, a velocidade do motor usando as teclas correspondentes. Quando a função for activada, ao pressionar a tecla **PU5** desliga-se/acende-se o motor.

### Definição da sensibilidade do sensor

Com o motor desligado e com a função AUTOMÁTICO desactivada, pressione simultaneamente as teclas **PU1** e **PU5** durante 2 segundos. O led de **PU2** (sensibilidade mínima) ou de **PU3** (sensibilidade média) ou de **PU4** (sensibilidade máxima), indicam a piscar o nível de sensibilidade corrente.

### Seleccionar o nível de sensibilidade pretendido:

**PU2:** sensibilidade mínima

**PU3:** sensibilidade média

**PU4:** sensibilidade máxima

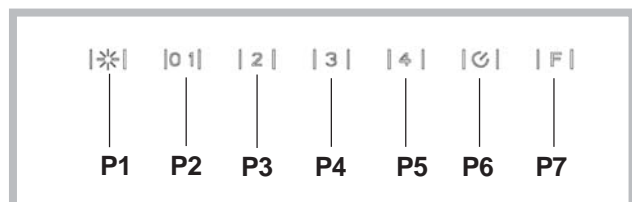
Pressione a tecla **PU5** para memorizar a escolha.

### Alarmes filtros:

Após 30 horas de funcionamento do motor activa-se o alarme

dos filtros anti-gordura (todos os leds acendem). O alarme activa-se com o motor desligado e permanece visível durante 30". Para desactivar o alarme pressionar uma das teclas por 2" durante a visualização do alarme. Após 120 horas de funcionamento do motor activa-se o alarme dos filtros anti-gordura (todos os leds acendem). O alarme activa-se com o motor desligado e permanece visível durante 30". Para desactivar o alarme pressionar uma das teclas por 2" durante a visualização do alarme.

## COMANDOS



**P1:** Liga e desliga as LUZES

**P2:** Liga o motor com a primeira velocidade (o ícone fica iluminado). Os outros ícones relacionados com a velocidade ficam desligados.

**P3:** Liga o motor com a segunda velocidade (o ícone fica iluminado). Os outros ícones relacionados com a velocidade ficam desligados.

**P4:** Liga o motor com a terceira velocidade (o ícone fica iluminado). Os outros ícones relacionados com a velocidade ficam desligados.

**P5:** Liga o motor com a quarta velocidade (o ícone fica piscando). Os outros ícones relacionados com a velocidade ficam desligados. A velocidade máxima foi configurada para, no máximo, 5 minutos, depois desse tempo, muda automaticamente para a terceira velocidade.

**P6:** Liga o TIMER (o ícone fica iluminado). Ligando o Timer (5 minutos), o motor para de funcionar automaticamente depois de 5 minutos.

**P7:** ALARME DOS FILTROS. Depois de 30 horas de funcionamento, o ícone fica iluminado, para indicar que é preciso limpar o filtro antigorduras. Depois de 120 horas de funcionamento o ícone fica iluminado para indicar que é preciso limpar o filtro antigorduras e trocar os filtros carbónicos. Para REINICIAR o alarme, é preciso apertar o ícone enquanto o mesmo permanece iluminado (ou enquanto está piscando).

## MANUTENÇÃO

! Ates de limpar ou efectuar a manutenção desligar a tensão.

! O incumprimento das normas de limpeza do aparelho e da substituição dos filtros pode causar riscos de incêndios. Obedeça as instruções sugeridas.

### Limpeza do exaustor

**QUANDO EFECTUAR A LIMPEZA:** frequentemente seja na parte exterior, seja na parte interior.

**LIMPEZA EXTERNA:** usar um pano humedecido previamente numa solução de água morna e detergente neutro (para exaustores pintados); Utilizar produtos específicos para exaustores em aço, cobre ou latão.

**LIMPEZA INTERNA:** usar um pano humedecido com detergente líquido neutro.

**O QUE NÃO FAZER:** não usar álcool ou produtos abrasivos ou corrosivos (por exemplo: esponjas metálicas, escovas muito duras, detergentes muito agressivos, etc.)

### Limpeza dos filtros antigordura

**COMO REMOVER OS FILTROS:** empurrar o manípulo para baixo e puxe o filtro para o exterior do exaustor.

**QUANDO EFECTUAR A LIMPEZA:** limpar, no mínimo, todos os meses ou quando o sistema de "alarme de filtros" indicar.

**COMO LIMPAR OS FILTROS:** lavar com detergente neutro à mão ou na máquina de lavar loiça. Caso a lavagem seja efectuada na máquina de lavar loiça, uma eventual perda de cor não compromete de forma alguma o funcionamento dos filtros.

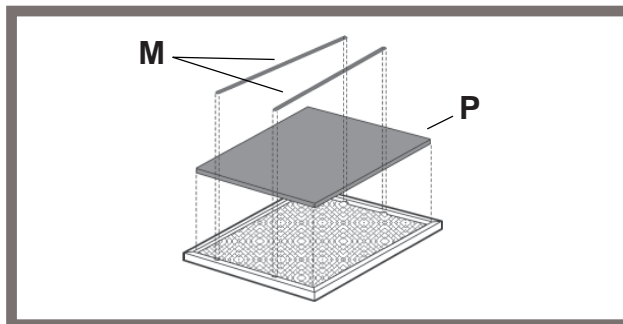
### Substituição do filtro de carvão (P)

(Somente para o exaustor filtrante)

**QUANDO SUBSTITUIR:** no mínimo, de 4 em 4 meses, conforme a saturação do mesmo.

**COMO RETIRAR:** Em caso de utilização do aparelho na versão filtrante, será necessário substituir o filtro de carvão:

Substitua o filtro reposicionando os fixadores de filtro (M).



Se a luz do LED estiver danificada, ela deve ser substituída pelo fabricante, técnico de serviço autorizado ou por uma pessoa com qualificações semelhantes, o que impedirá qualquer tipo de ameaça ao produto.

## ANOMALIAS DE FUNCIONAMENTO

Se algo parece não funcionar, antes de contactar o Serviço de Assistência efectuar seguintes controlos simples:

- Se o exaustor não funcionar:  
Verificar que:
  - não há interrupção de corrente.
  - foi seleccionada uma velocidade.
- Se o exaustor tiver uma performance fraca:  
Verificar que:
  - A velocidade do motor seleccionada é suficiente para a quantidade de fumo e vapores libertada.
  - O fogão é suficientemente arejado para permitir uma tomada de ar.
  - O filtro de carvão não está saturado (exaustor em versão filtrante).
- Se o exaustor desligar durante o funcionamento normal:  
Verificar que:
  - não há interrupção de corrente.
  - o dispositivo de corte omnipolar não disparou.




= Componentes não fornecidas com o produto

# Nederlands

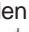
! De installatie moet worden uitgevoerd door een bevoegde installateur en volgens de instructies van de fabrikant.

Als de voedingskabel beschadigd is, moet deze door de fabrikant of de technische assistentie of door een persoon met soortgelijke kwalificatie worden vervangen om elk risico te vermijden.

 Gebruik altijd handschoenen en een veiligheidsbril tijdens alle installatie- en onderhoudswerkzaamheden.

## LUCHTAFVOER

(Voor afvoer afzuigkappen)

- ! Opening en afvoerbuys (doorsnede 150mm) voorbereiden.
- ! De lengte van het afvoerkanaal moet zo kort mogelijk zijn.
- ! Gebruik zo min mogelijk bochten (maximaal toegestane hoek: 90°).
- ! Vermijd grote verschillen in doorsnede.
- ! Gebruik een buis met een zo glad mogelijke binnenkant.
- ! Het gebruikte materiaal moet volgens norm zijn.
- ! De afvoer van de afzuigkap mag niet op het rookgasafvoerkanal (van CV-ketel, schorsteen of kachel) worden aangesloten.
- ! Neem de lokale geldende voorschriften voor luchtafvoer in acht. Bovendien mag de af te voeren lucht niet geëlimineerd worden via een gat in de muur, tenzij dit gat uitdrukkelijk voor dit doel bestemd is. Verder mag de lucht niet door een wandholte worden afgevoerd mits deze niet hiervoor ontworpen of bestemd is.
- ! De installatieruimte moet van ventilatieopeningen worden voorzien om negatieve druk te voorkomen (mag niet boven 0,04 mbar); Als de afzuigkap tegelijkertijd met andere elektrische toestellen (gas- of olie- of koolgestookte ketels enz.) wordt gebruikt, ontstaat er kans dat de rookgassen door de warmtebron worden teruggezogen.
- ! Voor de installatie met afvoeropening aan de wand raden we u aan om de voeding te plaatsen in de zone die met  op de boormal is aangeduid.

## AFVOER OF RECIRCULATIE?

De afzuigkap is beschikbaar in verschillende afvoer of recirculatie uitvoeringen. Beslis op voorhand welke installatie u verkiest (afvoer of recirculatie). Voor een grotere doeltreffendheid, is het raadzaam de aanzuigende kap te installeren (indien mogelijk). Voor het beste rendement, is het raadzaam (indien mogelijk) een afvoer afzuigkap te installeren.



### Afvoer afzuigkap:

De kap filtert de afgezogen lucht en voert die af door een afvoerbuys of -opening (doorsnede 150 mm).



### Recirculatie afzuigkap:

De kap filtert en recirculeert de gezuiverde lucht in de binnenruimte. Voor deze versie is het volgende vereist: de anti-inbraak-kap, de reductie en het koolstoffilter. In de versie met leidingen moet de bovenste leiding bovenaan luchtspleten hebben en moeten het scherm in plaats van de anti-inbraak-kap gebruiken.

### Uitsluitend voor kappen met elektronische bediening:

De 4e (intensieve) snelheid wordt automatisch na 5' functionering verlaagd naar de 3e snelheid om het energieverbruik te optimaliseren.

- Als de afzuigkap ingeschakeld blijft (licht en/of de motor), dan wordt deze na 10 uur, als er geen opdracht van de gebruiker komt, automatisch in de OFF-stand gezet, en alle functies worden uitgeschakeld.

- Elke keer als er een opdracht wordt ingevoerd via het toetsenbord of de afstandsbediening (optioneel), wordt er een geluidssignaal "beep" gegeven door de zoemer.

- Als er tijdens de werking van de afzuigkap de stroomtoevoer wordt onderbroken, zet de afzuigkap zich automatisch uit, en de knop gaat over in de OFF-stand. De motor moet dan weer handmatig aangezet worden.

## BEDIENINGSELEMENTEN

### Weergave snelheid

**PU5:** ON/OFF AUTOMATISCH (Sensor)

**PU4:** ON Motor 3e snelh.  
De tweede druk, de motor 4e snelh.

**PU3:** ON Motor 2e snelh.

**PU2:** ON/OFF Motor 1e snelh.

**\*PU1:** ON/OFF Lichten



### \*Uitsluitend voor het model SMOOTH

Met een lange druk op de toets **PU1** gaat ook de bovenste led van de kap aan/uit.

### - Buzzer:

Bij elke druk op de toets geeft de bediening een "beep" af.

### - Functie AUTOMATISCH (Sensor)

Zodra u op de toets **PU5** heeft gedrukt zal de snelheid van de motor automatisch door de sensor worden ingesteld en gaat de desbetreffende led (vast) branden. Iedere keer dat de automatische snelheid wijzigt, zal de led **PU5** 5 seconden knipperen. Tijdens de automatische functionering kunt u de snelheid van de motor wijzigen met behulp van de desbetreffende toetsen. Als de functie geactiveerd is, kunt u met een druk op de toets **PU5** de motor in-/uitschakelen.

### De gevoeligheid van de sensor instellen

Druk tegelijkertijd 3 seconden lang op de toetsen **PU1** en **PU5** als de motor uitgeschakeld is en de functie AUTOMATISCH **gedeactiveerd** is. De led van **PU2** (minimum gevoeligheid) of van **PU3** (middelmatische gevoeligheid) of van **PU4** (maximum gevoeligheid), geven knipperend de actuele gevoeligheid aan.

### De gewenste gevoeligheid kiezen:

**PU2:** minimum gevoeligheid

**PU3:** gemiddelde gevoeligheid

**PU4:** maximum gevoeligheid

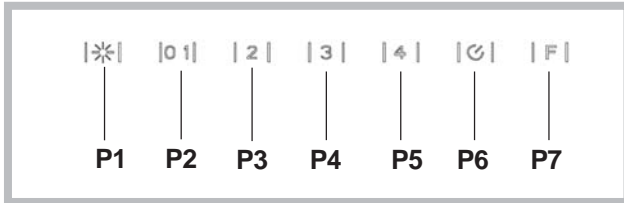
Sla uw keuze op met een druk op de toets **PU5**.

### - Alarm filters:

Na 30 uur werking van de motor wordt het alarm "vetfilters" geactiveerd (alle leds gaan branden). Het alarm wordt geactiveerd bij uitgeschakelde motor en blijft 30 seconden zichtbaar. Druk, om het alarm uit te schakelen, twee seconden op een van de toetsen tijdens de weergave van het alarm. Na 120 uur werking van de motor wordt het alarm "koolstoffilters" geactiveerd (alle leds gaan knipperen). Het alarm wordt

geactiveerd bij uitgeschakelde motor en blijft 30 seconden zichtbaar. Druk, om het alarm uit te schakelen, twee seconden op een van de toetsen tijdens de weergave van het alarm.

## BEDIENINGSELEMENTEN



**P1:** kort ingedrukt à de lampen gaan aan/uit, deled P1 gaat aan/uit.

**P2:** Ingedrukt bij uitgeschakelde motor: de motormotorwordt op de eerste snelheid opgestart. Ingedruktbij ingeschakelde motor in de 1ste: de motor wordtuitgeschakeld. Ingedrukt bij ingeschakelde motor opsnelheid 1 vanuit de 1ste plaatst de motor in de 1ste.Geeft de snelheid aan met de brandende led.

**P3:** Ingedrukt bij uitgeschakelde motor: de motorwordt op de 2de snelheid opgestart. Ingedrukt bij ingeschakeldemotor op snelheid 1 vanuit de 2de plaatst demotor in de 2de. Geeft de snelheid aan met de brandendeled.

**P4:** Ingedrukt bij uitgeschakelde motor: de motorwordt op de 3de snelheid opgestart. Ingedrukt bij ingeschakeldemotor op snelheid 1 vanuit de 3de plaatst demotor in de 3de. Geeft de snelheid aan met de brandendeled.

**P5:** Ingedrukt bij uitgeschakelde motor: de motorwordt op de 4de snelheid opgestart. Ingedrukt bij ingeschakeldemotor op snelheid 1 vanuit de 4de plaatst demotor in de 4de. Geeft de snelheid aan met de brandendeled.

**P6:** Activeert/deactiveert de functie timer 5' aangeduidmet brandende P6.

**P7: Reset filters:** reset de teller en schakelt debetreffende led uit als het alarm filters geactiveerd is(30h of 120h).Als bij uitgeschakelde motor de functie Timer 5' geactiveerdwordt, plaatst de motor zich in de 1ste.Buzzer:Bij elke druk op de toets laat de commando een pieptoonhoren.Weergave filteralarm:Als de motor 30H gefunctioneerd heeft gaat de led P7elke keer 30" lang branden als de motor uitgeschakeldwordt à alarm antivetfiltersAls de motor 120h gefunctioneerd heeft gaat de led P7elke keer 30" lang knipperen als de motor uitgeschakeldwordt àalarm carbonfiltersDruk tijdens de weergave van het alarm om P7 om hetalarm te resetten.

## ONDERHOUD.

- ! Stroomvoorziening uitschakelen alvorens de afzuigkap te reinigen of onderhouden.
- ! De niet-inachtneming van de normen die voor het reinigen van het apparaat en het vervangen van de filters gelden kan brandgevaar tot gevolg hebben. Neem de aanbevolen aanwijzingen in acht.

### Reiniging van de afzuigkap

**WANNEER:** regelmatig zowel van binnen als van buiten.

**REINIGING VAN DE BUITENKANT:** maak gelakte oppervlakken schoon m.b.v. een zachte doek, bevochtigd met lauwwater en neutraal reinigingsmiddel; Gebruik specifieke reinigingsmiddelen bestemd voor RVS, koper of messing.

**REINIGING VAN DE BINNENKANT:** met een doek bevochtigd met een neutraal reinigingsmiddel.

**WAT MOET U NIET DOEN:** geen alcohol, schurende of bijtende middelen gebruiken (zoals bijvoorbeeld metalen sponzen, harde borstels, erg agressieve reinigingsmiddelen, enz.).

### Reiniging van de vetfilters

**AFNEMEN VAN DE FILTERS:** duw het handvat omlaag en trek het filter uit de kap.

**WANNEER REINIGEN:** minstens eenmaal per maand of als het "filter alarmsysteem" aangeeft dat dit nodig is.

**REINIGING VAN DE FILTERS:** Was de filters met de hand of in de vaatwasser met een neutraal reinigingsmiddel. De vaatwasser kan de kleur van de filters iets doen vervagen; dit heeft echter geen invloed op de goede werking van de filters.

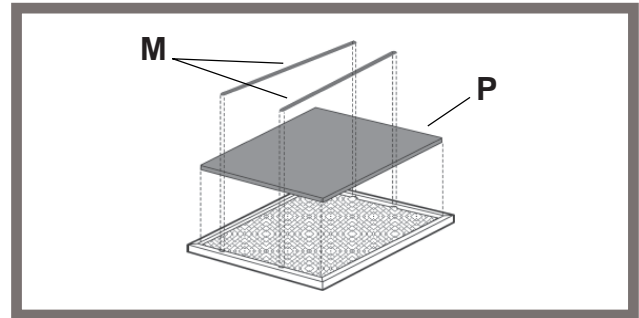
### Vervanging van de koolstoffilter (P)

(Alleen voor recirculatie)

**WANNEER:** minstens iedere 4 maanden of als het filter verstopt is geraakt.

**VERWIJDERING VAN HET FILTER:** indien een apparaat in de filterversie wordt gebruikt, moet het koolstoffilter vervangen worden.

Vervang het filter en breng de bevestigingssysteem (M) weer aan.



Als het **LED** licht kapot is, hoort het vervangen te worden door de producent, een erkende technische dienst of een persoon met vergelijkbare kwalificaties, waardoor elke vorm van gevaar voorkomen kan worden.

## STORINGEN

Bij een storing van de afzuigkap, voer de volgende controles uit alvorens de Technische Dienst te raadplegen:

- Als de afzuigkap niet functioneert:  
Controleer of: Controleer dat:
  - er geen stroomonderbreking is.
  - er een snelheid is geselecteerd.
- Bij een laag rendement van de afzuigkap:  
Controleer of: Controleer dat:
  - de ingestelde snelheid volstaat voor de afgegeven hoeveelheid rook en dampen.
  - de keuken is voldoende geventileerd voor een correcte luchttoevoer.
  - de koolstoffilter niet verstopt is (i.g.v. recirculatie).
- het uitvallen van de afzuigkap tijdens de normale werking heeft plaatsgevonden.  
Controleer of: Controleer dat:
  - er geen stroomonderbreking is.
  - de omnipolaire schakelaar niet is opgetreden.



= Niet meegeleverde onderdelen

# Русский

! Монтаж производится в соответствии с настоящими инструкциями профессионально квалифицированными специалистами.

Если кабель питания поврежден, в целях предупреждения опасности, он должен быть заменен изготовителем или его службой технической поддержки, или лицом с аналогичной квалификацией.

**!** Использовать перчатки и очки во время установки и техобслуживания.

## ОТВОД ВОЗДУХА

(Для всасывающих моделей)

- ! Предусмотреть отверстие и трубу для отвода воздуха (диаметр 150 мм).
- ! Использовать трубу минимально возможной длины.
- ! Использовать трубу с наименьшим возможным числом изгибов (максимальный угол изгиба: 90°).
- ! Избегать резких изменений диаметра сечения трубы.
- ! По возможности использовать трубу с гладкой внутренней поверхностью.
- ! Труба должна быть сделана из материала, соответствующего стандартам.
- ! Не подсоединять вытяжку к трубам отвода дыма, образованного в результате сжигания (водонагреватели, камины, печи и т. д.).
- ! При отводе вытягиваемого воздуха необходимо соблюдать требования компетентных органов. Кроме того, воздух не должен выводиться через какое-либо стенное отверстие, если только оно не предусмотрено для данной цели.
- ! Оборудовать помещение вентиляционными отверстиями во избежание создания вытяжкой отрицательного давления в помещении (не должно превышать 0,04 бар); если вытяжка используется одновременно с неэлектронными приборами (газовые, масляные, угольные печи и т. д.) возможно обратное всасывание газа, отведенного от источника тепла.
- ! Для установки с настенным отводным отверстием рекомендуется расположить питание в зоне, обозначенной на шаблоне для выполнения отверстий.

## ФИЛЬТРУЮЩАЯ ИЛИ ВСАСЫВАЮЩАЯ?

Вытяжка может быть фильтрующей или всасывающей типа. Необходимо с самого начала выбрать тип вытяжки для установки. Для максимальной производительности советуем установить всасывающий тип вытяжки (по возможности).



**Всасывающий тип**

Вытяжка очищает воздух и выбрасывает его наружу через вытяжную трубу или отводное отверстие (диаметр 150 мм).



**Фильтрующий тип**

Вытяжка очищает воздух и возвращает очищенный воздух в помещение. Для этого типа необходимы: крышка для защиты от проникновения, переходной элемент и угольный фильтр. В варианте с трубами, верхняя труба должна иметь прорези для отвода воздуха, расположенные в верхней части, вместо крышки для защиты от проникновения используется дефлектор.

**Только для вытяжек с электронным блоком управления:**  
В целях оптимизации потребления энергии через 5 минут

работы 4-я скорость (интенсивная) автоматически переходит на 3-ю скорость.

- Если в течение 10 часов не меняется управление включенной кухонной вытяжкой (включено освещение и/или подсветка), то все функции автоматически отключаются и вытяжка переходит в состояние OFF (ВЫКЛ.).

- Каждый раз, когда выдается команда с клавиатуры или пульта дистанционного управления (опциональный вариант), срабатывает функция подтверждения выполнения команды звуковым сигналом «бип».

- Если в режиме работы вытяжки наступит внезапное прекращение подачи в сеть электроэнергии, вытяжка автоматически выключается, а кнопка идет в положение OFF (ВЫКЛ.). Следует потом повторно включить двигатель вручную.

## ОРГАНЫ УПРАВЛЕНИЯ

### Отображение скорости

**PU5: АВТОМАТИЧЕСКИЙ РЕЖИМ (Датчик)**



**PU4: ВКЛ. 3 скор. двигателя. Второй сенсорный, скорость двигателя 4.**



**PU3: ВКЛ. 2 скор. двигателя**



**PU2: ВКЛ./ВЫКЛ. 1 скор. двигателя**



**\*PU1: ВКЛ./ВЫКЛ. подсветки**



**\*Только для модели SMOOTH**

При длительном нажатии кнопка **PU1** включает/выключает также верхний светодиодный индикатор вытяжки.

### -Звуковой сигнал:

при каждом нажатии на кнопку издается звуковой сигнал «бип».

### - Функция АВТОМАТИЧЕСКИЙ РЕЖИМ (Датчик)

После нажатия кнопки **PU5**, скорость двигателя автоматически устанавливается датчиком и отображается с помощью соответствующего светодиодного индикатора (постоянный свет). При каждом автоматическом изменении скорости, светодиодный индикатор **PU5** мигает в течение 5 секунд. Тем не менее, во время работы в автоматическом режиме можно изменять скорость двигателя, используя соответствующие кнопки. Когда функция активна, при нажатии кнопки **PU5** двигатель выключается/включается.

### Настройка чувствительности датчика

При выключенном двигателе и отключенной функции АВТОМАТИЧЕСКИЙ РЕЖИМ, одновременно нажимать кнопки **PU1** и **PU5** в течение 3 секунд.

Мигание светодиодного индикатора **PU2** (минимальная чувствительность) или **PU3** (средняя чувствительность) или **PU4** (максимальная чувствительность) указывает уровень текущей чувствительности.

**Выбрать желаемый уровень чувствительности**

**PU2:** минимальная чувствительность



**PU3:** средняя чувствительность  
**PU4:** максимальная чувствительность  
Нажать кнопку **PU5** для записи выбора.

#### -Сигнал тревоги фильтров:

после 30 часов работы двигателя включается сигнал тревоги жирулавливающих фильтров (все светоиндикаторы загораются).

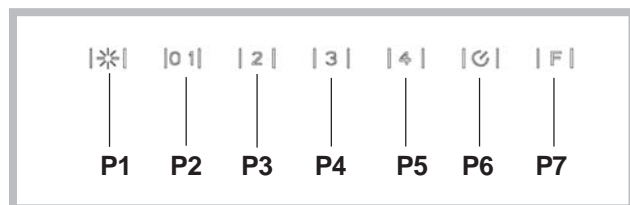
Сигнал тревоги включается при выключенном двигателе и отображается в течение 30 сек..

Для деактивации сигнала тревоги нажать и удерживать в течение 2 сек. одну из кнопок во время отображения сигнала тревоги.

После 120 часов работы двигателя включается сигнал тревоги угольных фильтров (все светоиндикаторы мигают). Сигнал тревоги включается при выключенном двигателе и отображается в течение 30 сек..

Для деактивации сигнала тревоги нажать и удерживать в течение 2 сек. одну из кнопок во время отображения сигнала тревоги.

## ОРГАНЫ УПРАВЛЕНИЯ



- P1):** Включает и выключает СВЕТ  
**P2):** Запускает двигатель при первой скорости (иконка подсвечена). Остальные иконки скорости выключены.  
**P3):** Запускает двигатель при второй скорости (иконка подсвечена). Остальные иконки скорости выключены.  
**P4):** Запускает двигатель при третьей скорости (иконка подсвечена). Остальные иконки скорости выключены.  
**P5):** Запускает двигатель при четвертой скорости (иконка мерцает). Остальные иконки скорости выключены. Максимальная скорость установлена на максимально 5 минут. По истечении этого времени автоматически устанавливается третья скорость.  
**P6):** Запуск клавиша TIMER (иконка подсвечена). При включении функции Timer (5 минут) двигатель автоматически задерживается по 5 минутам.  
**P7):** СИГНАЛ ФИЛЬТРОВ. После 30 часов в рабочем режиме иконка подсвечивается и указывает на необходимость очистки противожирового фильтра. После 120 часов в рабочем режиме иконка подсвечивается и указывает на необходимость очистки противожирового фильтра и замены угольных фильтров. С целью АННУЛИРОВАНИЯ сигнала, следует нажать иконку во время её подсветки (или во время мерцания).

## ТЕХНИЧЕСКОЕ ОБСЛУЖИВАНИЕ

- ! Перед чисткой или проведением технического обслуживания отключить напряжение.
- ! Нарушение норм чистки прибора и замены фильтров приводит к опасности возникновения пожаров. Соблюдать рекомендуемые инструкции.

#### Чистка вытяжки

**КОГДА ПРОИЗВОДИТЬ ЧИСТКУ:** часто, как снаружи, так и внутри.

**НАРУЖНАЯ ЧИСТКА:** использовать тряпку, смоченную в теплой воде с нейтральным моющим средством (для окрашенных вытяжек); использовать специальные средства для вытяжек из стали, меди или латуни.

**ВНУТРЕННЯЯ ЧИСТКА:** использовать влажную ткань и нейтральное моющее средство.

**ЧТО НЕЛЬЗЯ ДЕЛАТЬ:** не использовать спирт или абразивные или коррозионные средства (например, металлические губки, слишком жесткие щетки, очень агрессивные моющие средства и т.д.).

#### Чистка жирулавливающих фильтров

**КАК СНЯТЬ ФИЛЬТРЫ:** толкнуть рукоятку вниз и

потянуть фильтр из вытяжки наружу.

**КОГДА ПРОИЗВОДИТЬ ЧИСТКУ:** по крайней мере ежемесячно или когда о необходимости сигнализирует система «аварийных сигналов фильтров».

**КАК ЧИСТИТЬ ФИЛЬТРЫ:** мыть нейтральным моющим средством вручную или в посудомоечной машине. В случае использования посудомоечной машины возможно обесцвечивание фильтров, которое не влияет на их функциональность.

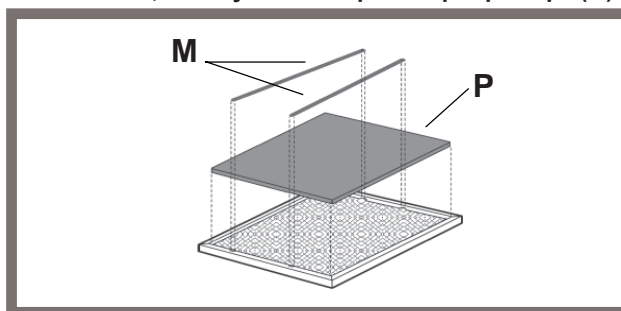
#### Замена угольного фильтра (P)

(Только для фильтрующей вытяжки)

**КОГДА ПРОИЗВОДИТЬ ЗАМЕНУ:** по крайней мере раз в 4 месяца и, в любом случае, на основании его насыщения.

**КАК ВЫНУТЬ ФИЛЬТР:** при использовании вытяжки фильтрующего типа необходимо производить замену угольного фильтра.

Заменить его, снова установив фиксаторы фильтра (M).



Если светодиод поврежден, во избежание любому типу угрозы, он должен быть заменен производителем, его уполномоченным техническим специалистом или лицом с аналогичными квалификациями.

## НЕИСПРАВНОСТИ В РАБОТЕ

Если какая-либо из функций вытяжки не работает, прежде чем обратиться в службу технической поддержки, выполнить следующие простые действия по проверке прибора:

- Если вытяжка не работает, убедиться в том, что:
  - нет перебоя электропитания;
  - выбрана скорость.
- Если вытяжка работает не на полную мощность: убедиться в том, что:
  - Выбранная скорость двигателя достаточна для выбрасываемого количества дыма и пара.
  - Кухня достаточно проветривается для создания тяги.
  - Угольный фильтр не насыщен (для вытяжки фильтрующего типа).
- Если вытяжка выключилась во время работы: убедиться в том, что:
  - нет перебоя электропитания;
  - многополюсный выключатель не сработал.




= Компоненты, не входящие в комплект

# Dansk


! Installationen skal udføres i overensstemmelse med instruktionerne og af en kvalificeret tekniker.

Hvis forsyningskablet er beskadiget, skal det udskiftes af producenten eller dennes tekniske serviceafdeling, eller af en person med lignende kvalifikationer, for at undgå enhver form for fare.

 Anvend beskyttelseshandsker og briller under installations- og vedligeholdelsesprocedurer.

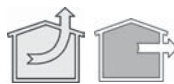
## UDLUFTNING AF LUFTEN

(til modellerne med udluftning)

- ! Lav et hul til udluftningsrøret (diameter 150mm).
- ! Anvend ikke et længere udluftningsrør end det er strengt nødvendigt.
- ! Anvend et udluftningsrør med så få bøjninger som muligt (bøjningernes må maksimalt være på 90°).
- ! Undgå bratte ændringer af udluftningsrørets diameter.
- ! Anvend et udluftningsrør med en indvendig overflade, der er så glat som muligt.
- ! Udluftningsrøret skal være fremstillet i et af materiale, der er godkendt af gældende lovgivning på området.
- ! Tilslut ikke emhætten til udluftningsrør til røg der stammer fra forbrænding (fyr, brændeovne, komfurer, osv.).
- ! Udluftningen af luften skal overholde de af myndighederne fastlagte krav.  
Derudover må luften ikke udluftes gennem et hulrum i muren, med mindre dette hulrum er bestemt indrettet til formålet.
- ! Sørg for at lokalet har tilstrækkelig ventilation, for at undgå at emhætten skaber undertryk i lokalet (der ikke må overstige 0,04 mbar). Hvis emhætten anvendes samtidig med ikke-elektriske apparater, (gas-, olie-, eller kulfyrede komfurer, osv.) kan der forekomme en ind sugning af udstødningsgasserne fra varmekilden.
- ! Ved installation med udledning til væggen tilrådes til at forberede strømforsyningen i det anførte område med  på skabelonen til hullet.

## MED FILTER ELLER UDSUGNING ?

Emhætten kan fås i to versioner, med filter eller med udsugning. Typen af emhætte skal besluttes før den monteres. Få at opnå størst mulig effektivitet anbefales versionen med udsugning (hvis det er muligt).



### Version med udsugning

Emhætten renser luften og leder den ud gennem en kanal eller et udledningshul (diameter 150 mm).



### Version med filter

Emhætten renser luften og blæser den rensende luft tilbage i lokalet. Til denne model kræves: et låg, som beskytter mod indtrængen, et reduktionsstykke og et kulfilter. Til modellen med rør, skal det øverste rør have luftevakueringshullerne placeret i den øverste del, og der skal anvendes en deflektor i stedet for låget, som beskytter mod indtrængen.

### Kun for emhætter, som er forsynet med elektronisk kommando:

Det 4. hastighedstrin (intensiv) sænkes automatisk til 3. hastighedstrin efter 5 min. funktion. Hermed optimeres energiforbruget.

Hvis forsyningskablet er beskadiget, skal det udskiftes af producenten eller dennes tekniske serviceafdeling, eller af en person med lignende

kvalifikationer, for at undgå enhver form for fare.

Hvis forsyningskablet er beskadiget, skal det udskiftes af producenten eller dennes tekniske serviceafdeling, eller af en person med lignende

kvalifikationer, for at undgå enhver form for fare.

Hvis emhætte bliver tændt (lys og/eller motor) efter 10 timer ved tilfælde af ingen dispositioner fra brugerens side, skifter emhætten til en OFF mode og alle funktioner bliver slukket.

Ved hver disposition udførte via tastatur eller fjernbetjening (valgfri) gives der lyd "beep"

Hvis under emhættens brug sker strømafbrydelse, emhætten automatisk slukkes og enhedens knap kommer i OFF position. Du skal genstarte motoren manuelt.

## BETJENING

### Visning af hastighed

**PU5:** ON/OFF AUTOMATISK (føler)



**PU4:** ON Motor ved 3. hastighed.

Den anden touch, motoren 4 trins



**PU3:** ON Motor ved 2. hastighed



**PU2:** ON/OFF Motor ved 1. hastighed



**\*PU1:** ON/OFF Lys



### \*Kun for modellen SMOOTH

Når knappen **PU1** holdes trykket et stykke tid, tænder/slukker den også emhættens øverste LED.

### Brummer:

Der lyder et "bip", hver gang der trykkes på betjeningsknappen.

### - AUTOMATISK funktion (føler)

Når knappen **PU5** er trykket, reguleres motorens hastighed automatisk af føleren. Det angives af LED-lyset (fast tændt). Ved hver automatisk ændring i hastigheden blinker LED-lampen **PU5** i 5 sekunder. Under automatisk funktion kan motorens hastighed ændres ved at bruge de tilsvarende taster. Når funktionen er aktiv, tænder/slukker motoren ved tryk på **PU5**.

### Regulering af følerens sensibilitet

Med slukket motor og den AUTOMATISKE funktion deaktiveret trykkes knapperne **PU1** og **PU5** samtidigt i 3 sekunder. LED-lampen **PU2** (minimum sensibilitet), **PU3** (medium sensibilitet) eller **PU4** (maksimum sensibilitet) angiver det aktuelle sensibilitetsniveau ved at blinke.

### Valg af det ønskede sensibilitetsniveau:

**PU2:** minimum sensibilitet

**PU3:** medium sensibilitet

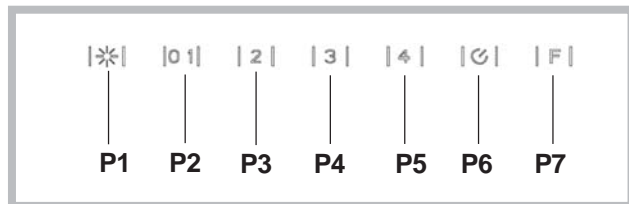
**PU4:** maksimum sensibilitet

Valget indlægger i hukommelsen ved at trykke på **PU5**.

### Filteralarmer:

Efter at motoren har været i drift i 30 timer, aktiveres alarmerne for fedtfiltrene (alle dioderne tænder). Alarmerne aktiveres med motoren slukket og forbliver synlige i 30 min. For at slå alarmerne fra skal man trykke på en af knapperne i 2 sek., mens alarmerne vises. Efter at motoren har været i drift i 120 timer, aktiveres alarmerne for kulfiltrene (alle dioderne tænder). Alarmerne aktiveres med motoren slukket og forbliver synlige i 30 min. For at slå alarmerne fra skal man trykke på en af knapperne i 2 sek., mens alarmerne vises.

## BETJENING



**P1:** Kort tryk på tænder/slukker lysene, led-lyset P1 tændes/slukkes.

**P2:** Tryk med slukket motor: motoren starter på laveste hastighed. Tryk med tændt motor i 1<sup>^</sup>: motoren slukkes. Tryk med motor tændt på hastighed 1 fra 1<sup>^</sup> indstiller motoren på 1<sup>^</sup>. Hastigheden vises med det tændte led-lys.

**P3:** Tryk med slukket motor: starter motoren på 2<sup>^</sup> hastighed. Tryk med tændt motor på hastighed 1 fra 2<sup>^</sup>, indstiller motoren i 2<sup>^</sup>. Hastigheden vises med det tændte led-lys.

**P4:** Tryk med slukket motor: starter motoren på 3<sup>^</sup> hastighed. Tryk med tændt motor på hastighed 1 fra 3<sup>^</sup>, indstiller motoren i 3<sup>^</sup>. Hastigheden vises med det tændte led-lys.

**P5:** Tryk med slukket motor: starter motoren på 4<sup>^</sup> hastighed. Tryk med tændt motor på hastighed 1 fra 4<sup>^</sup>, indstiller motoren i 4<sup>^</sup>. Hastigheden vises med det tændte led-lys.

**P6:** Aktiverer/deaktiverer funktionen timer 5' som vises med P6 tændt.

**P7:** Reset filtre: når filteralarmerne er aktive (30 eller 120 timer) nulstilles tælleren og det tilhørende led-lysslukkes. Hvis Timer 5' funktionen er aktiv med motoren slukket, starter motoren i 1<sup>^</sup>.

**Buzzer:** Ved hvert tryk på kommandotasten udsendes et "bip". Visning af filteralarmer: Efter at motoren har kørt 30 arbejdstimer tænder led-lyset P7 i 30 minutter hver gang motoren slukkes. Alarmerne for fedtfilter. Efter at motoren har kørt 120 arbejdstimer blinker led-lyset P7 i 30 minutter hver gang motoren slukkes. Alarmerne for kulfilter. Alarmerne gensættes ved at trykke på P7 mens alarmerne vises.

## VEDLIGEHOLDELSE

! Sørg for at tage slukke for enhæften før den rengøres eller vedligeholdes.

! Manglende overholdelse af anvisningerne for rengøring af apparatet og udskiftning af filtrene medfører brandfare. Overhold de anførte anvisninger.

### Rengøring af enhæften

**HVORNÅR SKAL DEN RENGØRES:** ofte, både indvendigt og udvendigt.

**UDVENDIG RENGØRING:** anvend en fugtig klud opvredet i lunkent vand med et neutralt rengøringsmiddel (til lakerede enhæfter). Anvend specialprodukter til enhæfter i stål, kobber eller messing.

**INDVENDIG RENGØRING:** brug en fugtig klud med flydende, neutralt rengøringsmiddel.

**HVAD DU IKKE MÅ GØRE:** brug aldrig alkohol eller rengøringsmidler som ridser eller ætser (f.eks. ståluldssvampe og hårde børster, meget aggressive rengøringsmidler osv.).

### Rengøring af fedtfiltret

**SÅDAN FJERNER DU FILTRENE:** skub håndtaget nedad og træk filtret mod enhættens ydre side.

**HVOR TIT SKAL DU RENGØRE FILTRET:** mindst én gang om måneden eller når "filteralarmerne" angiver, at det er nødvendigt.

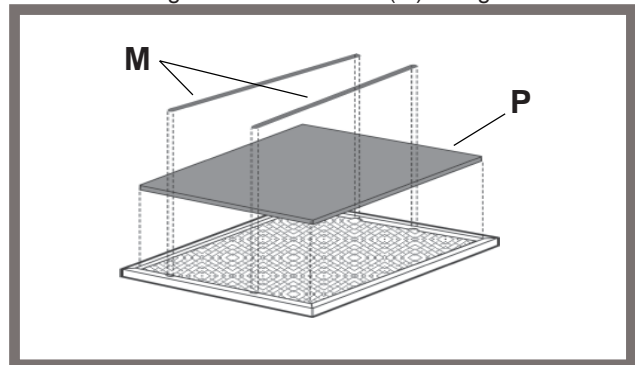
**SÅDAN RENGØRES FILTRENE:** vask med et neutralt rengøringsmiddel i hånden eller i opvaskemaskine. En eventuel affarvning af filtrene hvis de vaskes i opvaskemaskinen, påvirker ikke på nogen måde deres funktion.

### Udskiftning af kulfiltret (P)

(Kun for enhæften med filter)

**HVOR TIT SKAL DU UDSKIFTE FILTRET:** mindst hver 4. måned og under alle omstændigheder, når det er mættet.

**SÅDAN TAGES FILTRET AF:** ved anvendelse af filterversionen af apparatet, vil det være nødvendigt at udskifte kulfiltret. Udskift filtret og sæt filterholderen (M) tilbage.



Hvis LED lys er ødelagt, skal den skiftes via producenten, autoriseret forhandler eller person med lignende kvalifikationer for at undgå alle mulige fare.

## DRIFTSFEJL

Hvis det virker, som om enhæften ikke fungerer, skal de følgende simple eftersyn udføres, før der ringes til kundeservice:

- Hvis enhæften ikke virker:
- Kontrollér at:
- der ikke er strømafbrydelse.
  - der er blevet valgt en hastighed.
  - Hvis enhæften har en dårlig ydelse:

Kontrollér at:

- Den valgte hastighed er tilstrækkelig til den afgivne mængde røg og damp.
  - Køkkenet er tilstrækkeligt ventileret til at der kan ske en korrekt luftudsugning.
  - Kulfiltret ikke er mættet (enhætteversionen med filter).
  - Hvis enhæften slukker under normal drift:
- Kontrollér at: - der ikke er strømafbrydelse.



= Komponenter der ikke leveres sammen med produktet.

# Suomi


! Asennus tulee suorittaa näiden ohjeiden mukaisesti pätevän henkilöstön avulla.

Jos virtajohto on vaurioitunut, se täytyy korvata. Jotta kaikilta riskeiltä vältytään, korvauksen saa tehdä vain valmistaja tai tämän tekninen tuki tai joku samanlaisen pätevyyden omaava henkilö.

**!** Käytä suojakäsineitä ja suojalaseja asennus- ja huoltotöiden aikana.

## ILMANPOISTO

(Imuversiot)

- ! Valmistelevä aukko ja ilmanpoistoputki (halkaisija 150 mm).
- ! Käytä mahdollisimman lyhyttä putkea.
- ! Käytä mahdollisimman suoraa putkea (mutkan maksimikulma: 90°).
- ! Vältä leikkaamasta putkea.
- ! Käytä putkea, jonka sisäpinta on mahdollisimman tasainen.
- ! Putken valmistusmateriaalin on oltava normien mukainen.
- ! Älä liitä liesituulettimeen poistoputkea, jotka on tarkoitettu palamisesta aiheutuvan savun poistoon (lämmittimet, takat, uunit jne.).
- ! Ilmanpoistossa on noudatettava toimivaltaisten viranomaisten määräyksiä. Ilmaa ei saa poistaa seinässä sijaitsevan kanavan kautta, ellei kyseinen kanava ole tarkoitettu nimenomaan siihen tarkoitukseen.
- ! Varusta tila ilma-aukoilla, ettei liesituuletin luo huoneeseen negatiivista painetta (joka ei saa ylittää 0,04 mbaria). Jos liesituuletinta käytetään väliaikaisesti muissa kuin sähkölaitteissa (kaasu-, öljy- ja hiililämmittimet jne.), saattaa se aiheuttaa poistokaasun kierron lämmönlähteestä.
- ! Jos liesituuletin asennetaan seinän poistoaukon yhteyteen, suositellaan, että syöttö laitetaan kohtaan, jonka osoittaa merkki  reiän mallineessa.

## SUODATIN- VAI IMUVERSIO?

Liesituuletin on saatavilla sekä suodatin- että imuversiona. Päätä heti alussa, kumman version haluat asentaa. Tehon maksimoimiseksi suosittelemme asentamaan imuversion (jos se on mahdollista).



### Imuversio

Liesituuletin puhdistaa ilman ja ohjaa sen poistoletkun tai poistoaukon (halkaisija 150 mm) kautta ulos.



### Suodatinversio

Liesituuletin puhdistaa ilman ja puhaltaa puhtaan ilman takaisin huoneeseen.

Tätä versiota varten tarvitaan suojakansi, supistusholkki ja hiilisuodatin. Putkia käytävien versioiden ylemmän putken yläosassa tulee olla ilman poistoreiät, ja suojakannen paikalla tulee käyttää suuntauslevyä.

**Liesituulettimet, joissa on elektroninen säätöjärjestelmä:** Energiankulutuksen optimoimiseksi 4. nopeus (voimakas) säätyy automaattisesti 3. nopeuteen 5 minuutin toiminnan jälkeen.

Jos virtajohto on vaurioitunut, se täytyy korvata. Jotta kaikilta riskeiltä vältytään, korvauksen saa tehdä vain valmistaja tai tämän tekninen tuki tai joku samanlaisen pätevyyden omaava henkilö.

Jos virtajohto on vaurioitunut, se täytyy korvata. Jotta kaikilta

riskeiltä vältytään, korvauksen saa tehdä vain valmistaja tai tämän tekninen tuki tai joku samanlaisen pätevyyden omaava henkilö.

- Jos liesituuletin jätetään päälle (valaisin ja/tai tuuletin), eikä sitä säädetä 10 käyttötunnin aikana, niin laite asetetaan tämän ajan kuluttua automaattisesti OFF-tilaan, ja kaikki toiminnot suljetaan.

- Joka kerta kun valitaan tietty toiminto, joko ohjauspaneelin tai kaukosäätimen (lisävarusteena) avulla, kuuluu "beep" -äänimerkki.

- Jos liesituulettimen käytön aikana sattuu sähkökatkos, tuuletin menee automaattisesti pois päältä, ja sen näppäin menee OFF-asentoon. Tämän sattuessa tulee laite kytkeä manuaalisesti päälle.

## OHJAIMET

### Nopeusnäköm

**PU5:** ON/OFF AUTOMAATTITOIMINTO (sensori)

**PU4:** ON Moottori 3. nopeus.  
Toinen kosketus, moottori 4. nopeus.

**PU3:** ON Moottori 2. nopeus

**PU2:** ON/OFF Moottori 1. nopeus

**\*PU1:** ON/OFF Valot

PAINIKETTA  
LED

**PU5**



**PU4**



**PU3**



**PU2**



**PU1**



**\*Koskee vain SMOOTH-mallia**

Jos **PU1**-painiketta painetaan pitkään, se sytyttää/sammuttaa myös liesituulettimen ylemmän led-valon.

**- Äänimerkki:**

Aina kun ohjauspainiketta painetaan, kuuluu piippaus.

**- AUTOMAATTITOIMINTO (sensori)**

Kun **PU5**-painiketta on painettu, sensori määrää moottorin nopeuden automaattisesti, ja tämä ilmoitetaan vastaavalla led-valolla (yhtäjaksoinen valo). Jokaisen automaattisen nopeudenmuutoksen kohdalla **PU5**-painikkeen led-valo välkkyä 5 sekunnin ajan. Automaattitoiminnon aikana on kuitenkin mahdollista muuttaa moottorin nopeutta vastaavien painikkeiden avulla. Kun toiminto on käytössä, moottori sammuu/käynnistyy **PU5**-painiketta painamalla.

**Sensorin herkkyytason asetus:**

Kun moottori ei ole käynnissä ja **AUTOMAATTITOIMINTO on kytketty pois päältä**, paina samanaikaisesti painikkeita **PU1** ja **PU5** 3 sekunnin ajan.

Painikkeen **PU2** (vähäinen herkkyys) tai **PU3** (keskitason herkkyys) tai **PU4** (suurin mahdollinen herkkyys) led-valo ilmoittaa välkkymällä, mikä on tämänhetkinen herkkyystaso.

**Valitse haluttu herkkyystaso:**

**PU2:** vähäinen herkkyys

**PU3:** keskitason herkkyys

**PU4:** suurin mahdollinen herkkyys

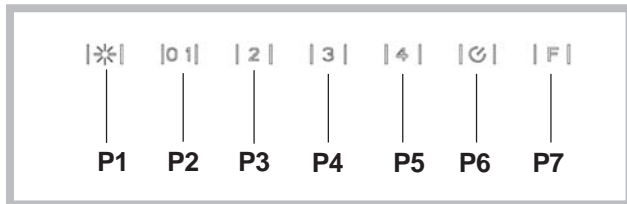
Paina **PU5**-painiketta valinnan tallentamiseksi.

#### **-Suodatinten hälytin:**

Öljysuodatinten hälytin aktivoituu moottorin 30 käyttötunnin jälkeen (kaikki led-valot alkavat vilkkua). Hälytin aktivoituu moottorin ollessa sammutettuna ja on näkyvissä 30 sekuntia. Hälytin voidaan sammuttaa painamalla kahden sekunnin ajan jotain vilkkuvista painikkeista. Hiilisuodatinten hälytin aktivoituu moottorin 120 käyttötunnin jälkeen (kaikki led-valot alkavat vilkkua).

Hälytin aktivoituu moottorin ollessa sammutettuna ja on näkyvissä 30 sekuntia. Hälytin voidaan sammuttaa painamalla kahden sekunnin ajan jotain vilkkuvista painikkeista.

## OHJAIMET



**P1:** lyhyt painallus sytyttää/sammuttaa valot, P1:n led syttyy/sammutuu

**P2:** Painettaessa moottorin ollessa sammutettuna: käynnistää moottorin ensimmäiselle nopeudelle. Painettaessa moottorin ollessa käynnistettynä 1<sup>^</sup> nopeudella: sammuttaa moottorin. Painettaessa moottorin ollessa nopeudelle. Näyttää nopeuden ledin palaessa

**P3:** Painettaessa moottorin ollessa sammutettuna: käynnistää moottorin 2<sup>^</sup> nopeudelle.

Painettaessa moottorin ollessa käynnistettynä 2<sup>^</sup> nopeudelle 1 asettaa moottorin 2<sup>^</sup> nopeudelle. Näyttää nopeuden ledin palaessa.

**P4:** Painettaessa moottorin ollessa sammutettuna: käynnistää moottorin 3<sup>^</sup> nopeudelle. Painettaessa moottorin ollessa käynnistettynä 3<sup>^</sup> nopeudelle 1 asettaa moottorin 3<sup>^</sup> nopeudelle. Näyttää nopeuden ledin palaessa.

**P5:** Painettaessa moottorin ollessa sammutettuna: käynnistää moottorin 4<sup>^</sup> nopeudelle.

Painettaessa moottorin ollessa käynnistettynä 4<sup>^</sup> nopeudelle 1 asettaa moottorin 4<sup>^</sup> nopeudelle. Näyttää nopeuden ledin palaessa.

**P6:** Kytkee päälle/pois päältä toiminnon timer 5' joka näkyy P6 ollessa päällä.

**P7:** Reset filtri: kun suodattimien hälytys on päällä (30h tai 120h), asettaa ajastimen uudestaan päälle ja sammuttaa vastaavan ledin. Moottorin ollessa sammutettuna, jos toiminto Timer 5' on päällä, moottori käynnistyy 1<sup>^</sup> nopeudella. Buzzer: Joka kerta näppäintä painettaessa kuuluu piippausääni. Suodattimien hälytyksen näyttö: Moottorin ollessa toiminnassa 30 h, led P7 syttyy 30" ajaksi aina kun moottori sammuu. öljysuodattimien hälytys. Moottorin ollessa toiminnassa 120h, led P7 vilkkuu 30" ajan aina kun moottori sammuu. hiilisuodattimien hälytys Hälytyksen resetoimiseksi näppäintä P7 tulee painaa hälytyksen näytön aikana.

## HUOLTO

! Ennen puhdistus- tai huoltotöitä poista jännite.

! Laitteen puhdistusta tai suodattimien vaihtamista koskevien sääntöjen noudattamatta jättäminen aiheuttaa tulipalovaaran. Noudata annettuja ohjeita.

### Liesituulettimen puhdistus

**KOSKA PUHDISTAA:** sekä laitteen sisäosa että ulko-osa

tulee puhdistaa toistuvasti.

**ULKO-OSAN PUHDISTUS:** käytä haalealla vedellä ja miedolla pesuaineella (maalatut liesituulettimet) kostutettua rättyä. Teräs-, kupari- ja messinkiliesituulettimien puhdistamiseen käytä niille tarkoitettuja erikoistuotteita.

**SISÄ-OSAN PUHDISTUS:** käytä neutraalilla nestemäisellä pesuaineella kostutettua rättyä

**NÄIN EI SAA TEHDÄ:** älä käytä alkoholia tai hankaavia tai syövyttäviä tuotteita (kuten metallisia sieniä, liian kovia harjoja, erittäin voimakkaita pesuaineita jne.).

### Rasva Suodatinten puhdistus

**IRROTA SUODATTIMET SEURAAVASTI:** työnnä salpaa alaspäin ja vedä suodatinta liesituulettimen ulkopuolta kohti.

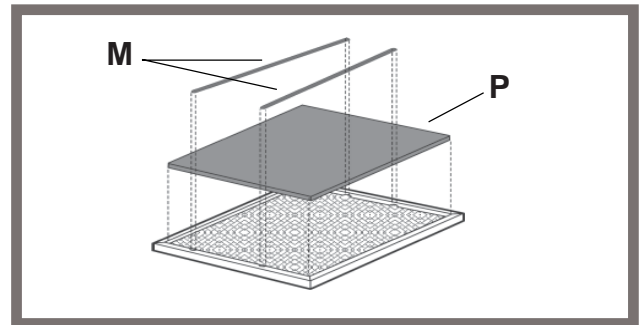
**KOSKA PUHDISTAA:** puhdista ainakin kerran kuussa tai kun suodatinten hälytinjärjestelmä osoittaa sen olevan tarpeen. **SUODATTIMEN PUHDISTUS:** puhdista käsin tai astianpesukoneessa miedolla pesuaineella. Jos peset suodattimen astianpesukoneessa, se saattaa haalistua, mikä ei mitenkään vaikuta sen toimintaan.

### Hiilisuodattimen (P) vaihtaminen

(Vain suodatinversiot)

**KOSKA VAIHTAA:** ainakin 4 kuukauden välein, ja joka tapauksessa suodattimen kulumisen perusteella.

**IRROTTAMINEN:** jos käytät laitteen suodatin versiota, hiilisuodatin on vaihdettava. Vaihda se laittamalla suodattimen pidikkeet (M) takaisin.



Jos **LED**-valo on vaurioitunut, tulisi valmistajan, valtuutetun huoltomiehen tai vastaavan pätevyyden omaavan henkilön vaihtaa valo. Tämä ehkäisee kaikenlaisten vaarojen aiheutumista.

## TOIMINTAVIAT

Jos liesituuletin ei tunnu toimivan, tarkista seuraavat seikat ennen kuin soitat huoltopalveluun:

- Jos liesituuletin ei toimi: Tarkista, että:
  - sähkönsyöttö ei ole katkennut.
  - jokin nopeus on valittuna.
- Jos liesituuletin vetää huonosti: Tarkista, että:

- valittu moottorin nopeus on riittävä tilassa olevan savun ja höyryn imemiseen.
- keittiön ilmankierto on riittävä, jotta liesituuletin saa tarpeeksi ilmaa.
- hiilisuodatin ei ole kulunut (suodatinversio).
- Jos liesituuletin sammuu normaalin käytön aikana: Tarkista, että:
  - sähkönsyöttö ei ole katkennut.
  - että moninapainen katkaisinlaite ei ole lauennut.




= Varusteet, jotka eivät tule tuotteen mukana

# Svenska


! Installationen ska ske enligt dessa anvisningar och av behörig personal.

Om matarkabeln är skadad ska den ersättas av tillverkaren eller av tillverkarens serviceverkstad, eller av en person med liknande behörighet, i syfte att undvika alla typer av risker.

 Använd handskar och skyddsglasögon vid åtgärder för installation och underhåll.

## LUFTUTLOPP

(För de insugande versionerna)

- ! Förbered hålet och ledningen för ett luftutlopp (diameter 150mm).
- ! Använd en ledning som är så kort som möjligt.
- ! Använd en ledning som har så få böjningar som möjligt (maximal vinkel på böjningen: 90°).
- ! Undvik drastiska förändringar vad det gäller skärning av ledningen.
- ! Använd en ledning som är så slät som möjligt invändigt.
- ! Det material som ledningen är gjord av måste vara godkänt och följa de gällande normerna.
- ! Koppla inte spiskåpan till utloppsledningar som används för att leda bort rök som genereras vid förbränning (värmepannor, öppen spis, kaminer, etc.).
- ! För utsläpp av den luft som ska föras ut följ de behöriga myndigheternas föreskrifter.  
Därtill får luften som ska föras ut inte ledas ut genom ett hål i väggen ifall hålet i fråga inte är avsett just för detta ändamål.
- ! Utrusta lokalen med luftintag för att undvika att spiskåpan skapar ett negativt tryck i rummet (som inte får överstiga 0,04 mbar). Ifall spiskåpan används samtidigt med andra apparater som inte är elektriska (gasdrivna, oljedrivna eller koleldade kaminer och så vidare) kan det skapas ett baksug av de avgaser som släpps ut från värmekällan.
- ! Vid installation med avluftningsöppning i väggen rekommenderas man att placera tillförseln i det område som markeras med  på ritningen för borrhning.

## FILTRERANDE ELLER INSUGANDE ?

Spiskåpan finns tillgänglig i insugande version eller i filtrerande version. Bestäm er redan från början för installationstypen.

För att öka effektiviteten rekommenderar vi er att installera spiskåpan i den insugande versionen (om detta är möjligt).



### Insugande version

Spiskåpan renar luften och släpper sedan ut den utomhus med hjälp av en utloppsledning eller en avluftningsöppning (diameter 150 mm).



### Filtrerande version

Spiskåpan renar luften och släpper återigen ut den rena luften i rummet. För denna version krävs: intrångsskydd, adapter och kolfilter. Vid versioner med rör ska det övre röret vara försett med hål för avluftning. Dessa ska sitta i den övre delen och intrångsskyddet ska ersättas med en deflektor.

### Endast för kåpor med elektronisk styrning:

Den 4:e hastigheten (intensiv) sänks automatiskt till den 3:e hastigheten efter 5 minuters drift i syfte att optimera energiförbrukningen.

Om matarkabeln är skadad ska den ersättas av tillverkaren eller av tillverkarens serviceverkstad, eller av en person med liknande behörighet, i syfte att undvika alla typer av risker.

- Om fläkten lämnas igångsatt (ljuset och /eller motorn), kommer den efter 10 timmar automatiskt ställas om till inställningen OFF om inte användaren programmerar eller använder den, den kommer då att stängas av och alla dess funktioner kommer att avbrytas.

- Varje gång man programmerar varan med hjälp av tangentbordet eller fjärrkontrollen kommer den att ge ifrån sig en ljudsignal : „beep”.

- Om eltillförseln under fläktens arbete avbryts stängs den automatiskt av och den ställs automatiskt om till OFF. Sedan måste den sättas igång manuellt.

## KOMMANDON

### Visualisering hastighet

**PU5:** ON/OFF AUTOMATISK (Sensor)

**PU4:** ON Motor 3<sup>^</sup>hast  
Den andra beröring, motorns 4 hast.

**PU3:** ON Motor 2<sup>^</sup>hast

**PU2:** ON/OFF Motor 1<sup>^</sup>hast

**\*PU1:** ON/OFF Lampor

KNAPPEN  
LYSDIOD



### \*Endast för modellen SMOOTH

Om man håller knappen **PU1** intryckt en längre stund tänds/släcks kåpens övre lysdiod.

### Buzzer:

Varje gång som denna knapp trycks in avger kommandot ett "pip".

### -AUTOMATISK funktion (sensor)

När man trycker på knappen **PU5** ställs motorns hastighet in automatiskt av sensorn och signaleras med hjälp av tillhörande lysdiod (lyser konstant). Varje gång man ändrar hastigheten i automatiskt läge blinkar lysdioden för **PU5** i 5 sekunder. Vid drift i automatiskt läge kan man hur som helst ändra motorns hastighet med hjälp av de till syftet avsedda knapparna. När denna funktion är aktiverad trycker man på knappen **PU5** för att stänga av/starta motorn.

### Inställning av sensorns känslighet

Med motorn avstängd och den AUTOMATISKA funktionen **inaktiverad** trycker man samtidigt in knapparna **PU1** och **PU5** i 3 sekunder.

Lysdioden för **PU2** (minimal känslighet) eller **PU3** (medelkänslighet) respektive **PU4** (maximal känslighet)

blinkar för att signalera aktuell grad av känslighet.

**Välj önskad grad av känslighet:**

**PU2:** minimal känslighet

**PU3:** medelkänslighet

**PU4:** maximal känslighet

Tryck på knappen **PU5** för att spara inställningen.

#### Alarm filter:

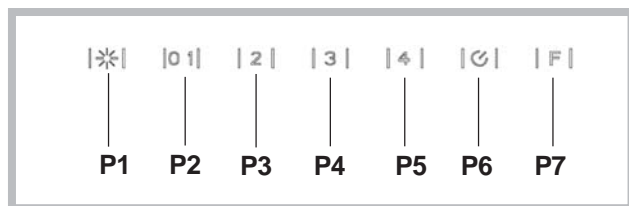
När motorn har varit igång i 30 timmar aktiveras alarmet för fettfilter (alla lysdioder tänds). Alarmet aktiveras när motorn är avstängd och förblir synlig under 30 timmar.

För att deaktivera alarmet håll en av knapparna intryckt under 2 sekunder då alarmet visas.

När motorn har varit igång i 120 timmar aktiveras alarmet för kolfiltret (alla lysdioder tänds). Alarmet aktiveras när motorn är avstängd och förblir synlig under 30 timmar.

För att deaktivera alarmet håll en av knapparna intryckt under 2 sekunder då alarmet visas.

## KOMMANDON



**P1:** krátke stlacenie ~ zapnutie/vypnutie svetiel,zapnutie/vypnutie kontrolky LED P1.

**P2:** Stlacením pri vypnutom motore: motor sa spustína prvú rýchlost. Stlacením pri motore spustenom na 1<sup>^</sup>:dôjde k vypnutiu motora. tlacením pri motore spustenomna rýchlost 1 z 1<sup>^</sup> uvedie motor na 1<sup>^</sup>. Uvedenie do danejrýchlosti je signalizované rozsvietením kontrolky LED.

**P3:** Stlacením pri vypnutom motore: motor sa spustína 2<sup>^</sup> rýchlost.Stlacením pri motore spustenom na rýchlost 1 z 2<sup>^</sup> uvedie motor na 2<sup>^</sup>. Uvedenie do danej rýchlosti je signalizovanérozsvietením kontrolky LED.

**P4:** Stlacením pri vypnutom motore: motor sa spustína 3<sup>^</sup> rýchlost.Stlacením pri motore spustenom na rýchlost 1 z 3<sup>^</sup> uvediemotor na 3<sup>^</sup>. Uvedenie do danej rýchlosti je signalizovanérozsvietením kontrolky LED.

**P5:** Stlacením pri vypnutom motore: motor sa spustína 4<sup>^</sup> rýchlost.Stlacením pri motore spustenom na rýchlost 1 z 4<sup>^</sup> uvediemotor na 4<sup>^</sup>. Uvedenie do danej rýchlosti je signalizovanérozsvietením kontrolky LED.

**P6:** Aktivuje/deaktivuje sa funkcia casomerac: 5', coje signalizované rozsvietením P6.

**P7:** Resetovanie filtrov: ked došlo k aktivovaniu alarmufiltrov (po 30 hod. alebo 120 hod.), dôjde k resetovaniuopóitaca hodín a vypnutiu príslušnej kontrolky LED.Ak sa pri vypnutom motore aktivuje funkcia casomerac:5', motor sa spustí na 1<sup>^</sup>.

Buzzer: Pri ka•dom stlacení tlačidlo zabzucí.Zobrazenie alarmu filtrov: Po uplynutí 30 hod. fungovania motora sa po ka•domvypnutí motora na 30" rozsvieti kontrolka LED P7 ~alarm protitukovýchfiltrov. Po uplynutí 120 hod. fungovania motora po ka•domvypnutí motora zacne kontrolka LED na 30" blikať ~alarm uhlíkových filtrov. Za účelom RESETOVANIA alarmu je treba pocas zobrazeniaalarmu stlačiť P7.

## UNDERHÅLL

! Ta bort spänningen innan du ska göra rent eller utföra underhållsåtgärder.

! Att inte respektera föreskrifterna för rengöring av apparaten och byte av filter medför en risk för brand. Följ de anvisningar som anges.

## Rengöring av spiskåpan

**RENGÖR:** regelbundet, både invändigt och utvändigt.

**UTVÄNDIG RENGÖRING:** använd en trasa som har fuktats med ljummet vatten och mildt rengöringsmedel (för lackerade spiskåpor); använd specifika produkter som är till för spiskåpor i stål, koppar eller mässing.

**INVÄNDIG RENGÖRING:** använd en trasa som fuktats med ett neutralt flytande rengöringsmedel.

**ANVÄND INTE:** alkohol eller produkter med slipande eller korroderande effekt (som t.ex. metallsvampar, alltför styva borstar, aggressiva rengöringsmedel o.s.v.).

## Rengöring av fettfilter

**AVLÅGSNA FILTREN:** genom att trycka handtaget nedåt och dra ut filtret från spiskåpan.

**RENGÖR:** minst en gång i månaden eller när systemet för "larm filter" signalerar att så krävs.

**HUR SKA MAN RENGÖRA FILTREN:** tvätta för hand eller i diskmaskin med mildt rengöringsmedel. Vid tvätt i diskmaskin kan en eventuell blekning ske som inte påverkar filtrens funktion på något sätt.

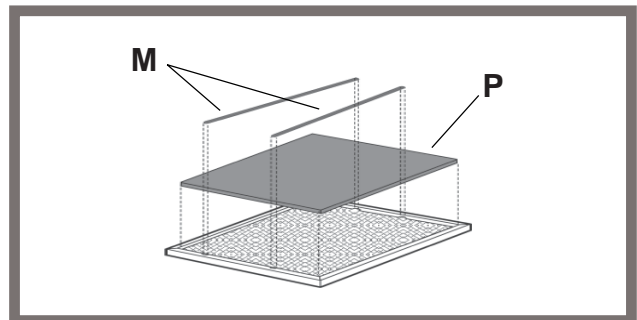
## Byte av kolfiltret (P)

(Endast för filtrerande spiskåpa)

**BYT FILTER:** minst var 4:e månad och/eller utifrån filtrets mättnadsgrad.

**FÖR ATT TA BORT DEN:** vid användning av apparaten i den filtrerande versionen kommer det att vara nödvändigt att byta ut kolfiltret.

Byt ut filtret och sätt tillbaka filterspärren (M).



Om LED-belysningen är trasig ska den bytas ut av producenten, en auktoriserad serviceentreprenör eller en annan person med liknande behörigheter, vilket minskar risken för att problem uppstår.

## DRIFTFEL

Om det verkar som att någonting inte fungerar utför följande enkla kontroller innan du ringer vår Kundtjänst:

• Om spiskåpan inte fungerar:

Kontrollera att:

- det inte är strömavbrott.

- en hastighet har valts.

• Om spiskåpan har låg kapacitet:

Kontrollera att:

- Den hastighet som har valts för motorn är tillräcklig för

den mängd rök och ånga som släpps ut.

- Köket är tillräckligt ventilerat för att tillåta luftintag.

- Kolfiltret inte är mättat (spiskåpa i filtrerande version).

• Om spiskåpan har stängts av under normal drift:

Kontrollera att: - det inte är strömavbrott.

- den allpoliga brytaren inte är utlöst.




= Komponenter som inte tillhör produktens standardutrustning.

# Ελληνικά


! Η εγκατάσταση διενεργείται σύμφωνα με τις οδηγίες αυτές και από προσωπικό επαγγελματικά ειδικευμένο.

Εάν το καλώδιο τροφοδοσίας έχει υποστεί φθορά, πρέπει να αντικατασταθεί από τον κατασκευαστή ή από το κέντρο τεχνικής εξυπηρέτησής του ή σε κάθε περίπτωση από ειδικευμένο προσωπικό ώστε να αποφευχθεί κάθε πιθανός κίνδυνος.

 Χρησιμοποιείτε γάντια και γυαλιά στις εργασίες εγκατάστασης και συντήρησης.

## ΕΚΚΕΝΩΣΗ ΤΟΥ ΑΕΡΑ

(Για τις εκδόσεις απορρόφησης)

- ! Προετοιμάστε την οπή και τον αγωγό εκκένωσης του αέρα (διάμετρος 150mm).
- ! Χρησιμοποιήστε έναν αγωγό του ελάχιστου αναγκαίου μήκους.
- ! Χρησιμοποιήστε έναν αγωγό με τον ελάχιστο δυνατό αριθμό γωνιών (μέγιστη γωνία της καμπύλης: 90°).
- ! Αποφεύγετε δραστικές αλλαγές διατομής του αγωγού.
- ! Χρησιμοποιήστε έναν αγωγό με το εσωτερικό κατά το δυνατόν πιο λείο.
- ! Το υλικό του αγωγού πρέπει να είναι εγκεκριμένο ως προς τις προδιαγραφές.
- ! Μη συνδέετε τον απορροφητήρα σε αγωγούς εκκένωσης των καπνών, προϊόντων καύσης (λέβητες, τζάκια, θερμάστρες, κλπ.).
- ! Για την εκκένωση του αέρα προς απομάκρυνση να τηρείτε τις υποδείξεις των αρμόδιων αρχών. Ακόμη, ο προς εκκένωση αέρας δεν πρέπει να αποβάλλεται μέσω μιας κοιλότητας του τοίχου εκτός κι αν αυτή η κοιλότητα προορίζεται για το σκοπό αυτό.
- ! Εξοπλίστε το χώρο με υποδοχές αέρα για να μη δημιουργήσει ο απορροφητήρας μια αρνητική πίεση στο δωμάτιο (που δεν πρέπει να ξεπερνάει τα 0,04 mbar). Πράγματι, αν ο απορροφητήρας χρησιμοποιηθεί ταυτόχρονα με συσκευές μη ηλεκτρικές (θερμάστρες αερίου, λαδιού, άνθρακα, κλπ.) μπορεί να αναρροφηθούν καυσαέρια από την πηγή θερμότητας.
- ! Για την εγκατάσταση με οπή εκκένωσης στον τοίχο, για λόγους τροφοδοσίας συνιστάται να το ποθετήσετε στην περιοχή που ενδείκνυται το εξάρτημα  στον οδηγό διάτρησης.

## ΦΙΛΤΡΑΡΙΣΜΑΤΟΣ Ή ΑΠΟΡΡΟΦΗΣΗΣ;

Ο απορροφητήρας μπορεί να είναι τύπου απορρόφησης ή τύπου φιλτραρίσματος. Αποφασίστε εξ αρχής τον τύπο εγκατάστασης. Για καλύτερη απόδοση, προτείνουμε την εγκατάσταση του απορροφητήρα σε έκδοση απορρόφησης (αν είναι δυνατόν).



### Έκδοση απορρόφησης

Ο απορροφητήρας καθαρίζει τον αέρα και τον αποβάλλει προς τα έξω μέσω ενός αγωγού ή μίας οπής εκκένωσης (διαμέτρου 150 mm).



### Έκδοση φιλτραρίσματος

Ο απορροφητήρας καθαρίζει τον αέρα και τον επανεισάγει καθαρό στο δωμάτιο.

Για αυτό το μοντέλο εγκατάστασης χρειάζεται: το καπάκι που εμποδίζει τη διείσδυση στοιχείων, η συστολή και το φίλτρο άνθρακα. Στην έκδοξη εγκατάστασης με σωλήνες, οι οπές εκκένωσης του αέρα του επάνω σωλήνα πρέπει να βρίσκονται στο επάνω μέρος και επιπλέον αντί για το καπάκι που εμποδίζει

τη διείσδυση διάφορων στοιχείων, πρέπει να χρησιμοποιηθεί ο εκτροπέας.

**Μόνο για κουκούλες είναι εξοπλισμένα με ηλεκτρονικό σύστημα ελέγχου:** η 4η ταχύτητα (εντατική) μειώνεται αυτόματα στην 3η ταχύτητα μετά από 5 'λειτουργία, τη βελτιστοποίηση της κατανάλωσης ενέργειας.

Αν ο απορροφητήρας κουζίνας παραμένει αναμμένος (λάμπες και/ή κινητήρας) και ο χρήστης δεν το χρησιμοποιεί, τότε μετά από 10 ώρες σβήνει αυτόματα και παραμένει στον τρόπο λειτουργίας «OFF», ενώ όλες οι λειτουργίες ρου σβήνουν.

- Κάθε φορά όταν ενεργοποιείτε οποιοδήποτε τρόπο λειτουργίας χρησιμοποιώντας το πληκτρολόγιο ή το τηλεχειρισμό (κατ' επιλογήν), ο βομβητής εκπέμπει το ακουστικό σήμα «μπιπ».

- Αν κατά λειτουργία του απορροφητήρα γίνεται διακοπή παροχής ηλεκτρικής ενέργειας, ο απορροφητήρας κουζίνας σβήνει αυτόματα ενώ το πλήκτρο αλλάζει τη θέση του προς «OFF». Τότε πρέπει πάλι να ενεργοποιήσετε τον κινητήρα με το χέρι.

## ΧΕΙΡΙΣΤΗΡΙΑ

Προειδοποιητικό φως

**PU5:** ON/OFF ΑΥΤΟΜΑΤΗ (Αισθητήρας)

**PU4:** ON Κινητήρας 3<sup>α</sup>ταχ. ηδευτέρη επαφή, η ταχύτητα του κινητήρα 4.

**PU3:** ON Κινητήρας 2<sup>α</sup>ταχ.

**PU2:** ON/OFF Κινητήρας 1<sup>α</sup>ταχ.

**\*PU1:** ON/OFF Φώτα



### \*Μόνο για το μοντέλο SMOOTH

Εάν το πατήσετε πολλή ώρα, το κουμπί **PU1** ανάβει/σβήνει την επάνω λυχνία led του απορροφητήρα.

- **Buzzer:**

Σε κάθε πάτημα του κουμπιού το χειριστήριο εκπέμπει ένα "μπιπ".

- **ΑΥΤΟΜΑΤΗ Λειτουργία (Αισθητήρας)**

Εφόσον πατήσετε το κουμπί **PU5**, η ταχύτητα του κινητήρα ορίζεται αυτόματα από τον αισθητήρα και απεικονίζεται από την αντίστοιχη λυχνία led (σταθερό φως). Κάθε φορά που η ταχύτητα αλλάζει στην αυτόματη λειτουργία, η λυχνία led του **PU5** αναβοσβήνει για 5 δευτερόλεπτα. Κατά την αυτόματη λειτουργία του εξοπλισμού, σε κάθε περίπτωση μπορείτε να τροποποιήσετε την ταχύτητα του κινητήρα από τα αντίστοιχα κουμπιά. Όταν είναι ενεργή η λειτουργία, πατήστε το κουμπί **PU5** για να σβήσει/ανάψει ο κινητήρας.

**Ορισμός της ευαισθησίας του αισθητήρα**

Εφόσον ο κινητήρας είναι σβηστός και η ΑΥΤΟΜΑΤΗ λειτουργία είναι **απενεργοποιημένη**, πατήστε ταυτόχρονα τα κουμπιά **PU1** και **PU5** για 3 δευτερόλεπτα.

Η λυχνία του **PU2** (ελάχιστη ευαισθησία) ή του **PU3** (μεσαία ευαισθησία) ή του **PU4** (μέγιστη ευαισθησία) αναβοσβήνει για να δείξει το επίπεδο ευαισθησίας που έχει οριστεί.

**Επιλέξτε το επίπεδο ευαισθησίας που επιθυμείτε:**

**PU2:** ελάχιστη ευαισθησία



**PU3:** μεσαία ευαισθησία

**PU4:** μέγιστη ευαισθησία

Πατήστε το κουμπί **PU5** για να καταχωρήσετε την επιλογή σας.

#### -Συναγερμός φίλτρων:

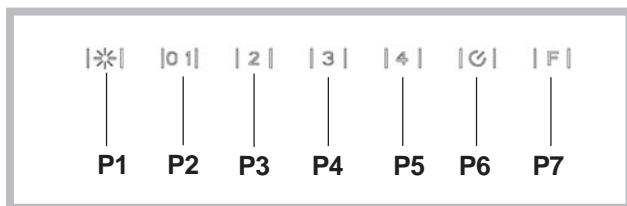
Μετά από 30 ώρες λειτουργίας του κινητήρα ενεργοποιείται ο συναγερμός φίλτρων συγκράτησης λίπους (όλα τα led ανάβουν). Ο συναγερμός ενεργοποιείται με τον κινητήρα σβηστό και παραμένει ορατός για 30”.

Για την απενεργοποίηση του συναγερμού πατήστε ένα από τα κουμπιά για 2” κατά την απεικόνιση του συναγερμού.

Μετά από 120 ώρες λειτουργίας του κινητήρα ενεργοποιείται ο συναγερμός φίλτρων άνθρακα (όλα τα led αναβοσβήνουν). Ο συναγερμός ενεργοποιείται με τον κινητήρα σβηστό και παραμένει ορατός για 30”.

Για την απενεργοποίηση του συναγερμού πατήστε ένα από τα κουμπιά για 2” κατά την απεικόνιση του συναγερμού.

## ΧΕΙΡΙΣΤΗΡΙΑ



**P1:** Ανάβει και σβήνει ΦΩΤΙΣΜΟ

**P2:** Ενεργοποιεί τον κινητήρα στην πρώτη ταχύτητα (η εικόνα φωτίζει). Οι υπόλοιπες εικόνες σχετικές μ την ταχύτητα παραμένουν απενεργοποιημένες.

**P3:** Ενεργοποιεί τον κινητήρα στη δεύτερη ταχύτητα (η εικόνα φωτίζει). Οι υπόλοιπες εικόνες σχετικές μ την ταχύτητα παραμένουν απενεργοποιημένες.

**P4:** Ενεργοποιεί τον κινητήρα στην τρίτη ταχύτητα (η εικόνα φωτίζει). Οι υπόλοιπες εικόνες σχετικές μ την ταχύτητα παραμένουν απενεργοποιημένες.

**P5:** Ενεργοποιεί τον κινητήρα στην τέταρτη ταχύτητα (η εικόνα αναβοσβήνει). Οι υπόλοιπες εικόνες σχετικές μ την ταχύτητα παραμένουν απενεργοποιημένες. Η μέγιστη ταχύτητα έχει προγραμματιστεί για το μέγιστο 5 λεπτά και αφού ο χρόνος αυτός περάσει, αυτόματως προγραμματίζεται η Τρίτη ταχύτητα.

**P6:** Ενεργοποιεί το TIMER (η εικόνα φωτίζει).

Ενεργοποιώντας το Timer (5 λεπτά), ο κινητήρας σταματάει αυτόματως μετά από 5 λεπτά.

**P7:** ΣΥΝΑΓΕΡΜΟΣ ΦΙΛΤΡΩΝ. Μετά από 30 ώρες λειτουργίας η εικόνα φωτίζει για να προειδοποιήσεις ότι πρέπει να καθαρίσετε το φίλτρο λίπους.

Μετά από 120 ώρες λειτουργίας η εικόνα φωτίζει για να προειδοποιήσεις ότι πρέπει να καθαρίσετε το φίλτρο λίπους και να αντικαταστήσετε τα φίλτρα άνθρακα. Για να εκτελέσετε RESET του συναγερμού πρέπει να πατήσετε την εικόνα όταν φωτίζει (ή όταν αναβοσβήνει).

## ΣΥΝΤΗΡΗΣΗ

! Πριν καθαρίσετε ή κάνετε συντήρηση διακόψτε το ηλεκτρικό.

! Η μη τήρηση των κανόνων καθαρισμού του εξοπλισμού και αντικατάστασης των φίλτρων επιφέρει κίνδυνο πυρκαγιάς. Τηρείτε τις υποδείξεις χρήσης.

### Καθαριότητα του απορροφητήρα

**ΠΟΤΕ ΚΑΘΑΡΙΖΕΤΑΙ:** συχνά, τόσο εξωτερικά όσο και εσωτερικά.  
**ΕΞΩΤΕΡΙΚΟΣ ΚΑΘΑΡΙΣΜΟΣ:** χρησιμοποιήστε ένα πανί βρεγμένο με χλιαρό νερό και ουδέτερο απορρυπαντικό (για τους βερνικωμένους απορροφητήρες). Χρησιμοποιήστε προϊόντα ειδικά για απορροφητήρες από ασάλι, χαλκό ή μπρούντζο.  
**ΕΣΩΤΕΡΙΚΟΣ ΚΑΘΑΡΙΣΜΟΣ:** χρησιμοποιήστε ένα πανί βρεγμένο με ουδέτερο υγρό απορρυπαντικό.

**ΤΙ ΔΕΝ ΠΡΕΠΕΙ ΝΑ ΚΑΝΕΤΕ:** μην χρησιμοποιείτε οινόπνευμα ή λειαντικά ή διαβρωτικά προϊόντα (παραδείγματος χάριν μεταλλικά σφουγγαράκια, πολύ σκληρές βούρτσες, πολύ επιθετικά απορρυπαντικά, κλπ.).

### Καθαρισμός των φίλτρων συγκράτησης λίπους

**ΠΩΣ ΑΦΑΙΡΟΥΝΤΑΙ ΤΑ ΦΙΛΤΡΑ:** σπρώξτε το χερούλι προς τα κάτω και τραβήξτε το φίλτρο έξω από τον απορροφητήρα.

**ΠΟΤΕ ΚΑΘΑΡΙΖΕΤΑΙ:** τουλάχιστον μία φορά το μήνα ή όταν υποδεικνύεται από το σύστημα "συναγερμοί φίλτρων".

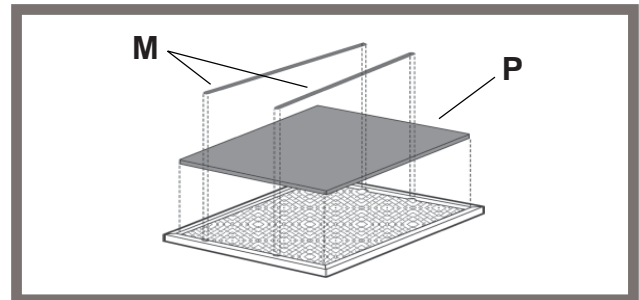
**ΠΩΣ ΚΑΘΑΡΙΖΟΝΤΑΙ ΤΑ ΦΙΛΤΡΑ:** πλύνετε με ουδέτερο απορρυπαντικό στο χέρι ή σε πλυντήριο πιάτων. Στην περίπτωση πλύσης σε πλυντήριο πιάτων, ένας ενδεχόμενος αποχρωματισμός δεν διακυβεύει με κανένα τρόπο τη λειτουργικότητα των φίλτρων.

### Αντικατάσταση του φίλτρου άνθρακα (P)

(Μόνο για τον απορροφητήρα φιλτραρίσματος)

**ΠΟΤΕ ΑΝΤΙΚΑΘΙΣΤΑΤΑΙ:** αντικαθίσταται τουλάχιστον κάθε 6 μήνες.

**ΠΩΣ ΤΟ ΑΦΑΙΡΕΙΤΕ:** στην περίπτωση χρήσης της συσκευής σε έκδοση φιλτραρίσματος, θα χρειαστεί να αντικαταστήσετε το φίλτρο άνθρακα. Για να το αντικαταστήσετε, επανατοποθετήστε τα στοπ φίλτρων (M).



Όταν οι λαμπτήρες **LED** είναι χαλασμένοι, πρέπει να υποστούν αντικατάσταση από τον κατασκευαστή, το εξουσιοδοτημένο τεχνικό σέρβις ή το πρόσωπο με παράλληλα προσόντα. Έτσι αποφεύγετε από κάθε είδους κίνδυνο.

## ΑΝΩΜΑΛΙΕΣ ΛΕΙΤΟΥΡΓΙΑΣ

Αν κάτι δεν λειτουργήσει, πριν καλέσετε την Υπηρεσία Τεχνικής Υποστήριξης διενεργήστε τους ακόλουθους απλούς ελέγχους:

• Αν ο απορροφητήρας δεν λειτουργεί:

Βεβαιωθείτε αν:

- υπάρχει διακοπή ηλεκτρικού.
- έχει επιλεγεί μια ταχύτητα.
- Αν ο απορροφητήρας έχει μειωμένη απόδοση:

Βεβαιωθείτε αν:

- Η ταχύτητα κινητήρα επαρκεί για την ποσότητα καπνού και ατμών που ελευθερώνεται.
- Η κουζίνα αερίζεται επαρκώς για να επιτρέπει μια υποδοχή αέρα.
- Το φίλτρο άνθρακα δεν έχει κορεστεί (απορροφητήρας σε έκδοση φιλτραρίσματος).
- Αν ο απορροφητήρας έσβησε στη διάρκεια της κανονικής λειτουργίας:

Βεβαιωθείτε αν: - υπάρχει διακοπή ηλεκτρικού.

- η πολυπολική διάταξη διακοπής έχει ενεργοποιηθεί.




= Εξαρτήματα που δεν παρέχονται με το προϊόν

# Română


! Folosiți mănuși și ochelari de protecție în timpul operațiunilor de întreținere.

Dacă cablul de alimentare s-a deteriorat, acesta trebuie înlocuit de către producător, de către biroul său de asistență tehnică sau de către o persoană cu o calificare similară pentru a putea astfel preveni orice risc.

 Utilizați mănuși pe parcursul operațiunilor de instalare și întreținere.

## EVACUAREA AERULUI

(Pentru versiunile cu aspirare)

- ! Pregătiți orificiul și conducta de evacuare a aerului (diametrul 150mm).
- ! Utilizați o conductă cu lungimea minimă necesară.
- ! Utilizați o conductă cu cât mai puține coturi posibile (unghi maxim al cotului: 90°).
- ! Evitați schimbarea drastică a secțiunii conductei.
- ! Utilizați o conductă cu interiorul cât mai neted posibil.
- ! Materialul conductei trebuie să fie aprobat corespunzător.
- ! Nu legați hota la conductele de evacuare a fumului produs în urma combustiei (centrale, cămine, sobe etc).
- ! Pentru evacuarea aerului respectați indicațiile stabilite de autoritățile competente.  
De asemenea, aerul nu trebuie evacuat printr-un orificiu al peretelui decât dacă acesta a fost construit special în acest scop.
- ! Dotati spațiul cu prize de aer pentru a evita ca hota să creeze o presiune negativă în cameră (care nu trebuie să depășească 0,04 mbari); de fapt, dacă hota se utilizează concomitent cu alte aparate care nu sunt electrice (sobe cu gaz, ulei sau cărbune etc.) pot apărea vâртежuri de gaze degajate de sursa de căldură.
- ! Dacă gura de evacuare va fi în perete, vă sfătuim să instalați alimentarea în zona indicată cu  pe șablon.

## FILTRANTĂ SAU ASPIRANTĂ ?

Hota poate fi utilizată atât în versiune filtrantă cât și în versiune aspirantă. Decideți de la început versiunea de instalare.

Pentru o mai bună eficiență, vă recomandăm să instalați hota în versiunea aspirantă (dacă este posibil).



### Versiune aspirantă

Hota purifică aerul și îl evacuează în exterior printr-o conductă sau gură de evacuare (diametru 150 mm).



### Versiune filtrantă

Hota filtrează aerul și-l reintroduce curat în cameră. Pentru acest model veți avea nevoie de: capacul antiefracție, de reductor și de filtrul cu cărbune. La modelul cu tuburi, tubul de sus trebuie să aibă sloturile de evacuare a aerului amplasate în partea superioară iar în locul capacului antiefracție trebuie folosit deflectorul.

### Numai pentru hote dotate cu comenzi electronice:

Viteza a 4 - a (maximă) este dezactivată iar motorul trece în viteza a 3 - a după 5' de funcționare pentru a reduce consumul de energie electrică.

- Dacă hota rămâne conectată (lumina sau motorul), după

10 ore fără dispoziții din partea utilizatorului, trece automat în poziția OFF, iar toate funcțiile sunt dezactivate.

- De fiecare dată când se dă dispoziții cu ajutorul claviaturii sau a telecomandei (opțional), buzzerul emite semnalul sonor „beep”.

- Dacă în timpul funcționării hotei se întrerupe curentul, hota se deconectează automat iar butonul ei trece în poziția OFF. Prin urmare, motorul trebuie repornit în mod manual.

## COMENZI

### Afișare viteză

**PU5:** ON/OFF AUTOMATĂ  
(Sensor)

**PU4:** ON Motor 3<sup>^</sup>vel.  
Cea de a doua atingere, cu motor 4 vel

**PU3:** ON Motor 2<sup>^</sup>vel

**PU2:** ON/OFF Motor 1<sup>^</sup>vel

**\*PU1:** ON/OFF Lumini

BUTONUL  
LED-UL

**PU5** 

**PU4** 

**PU3** 

**PU2** 

**PU1** 



### \*Numai pentru modelul SMOOTH

Dacă îl țineți apăsat mai mult timp, butonul **PU1** va aprinde/stinge și led-ul de deasupra hotei.

### - Buzzer:

La fiecare apăsare a tastei comanda emite un “bip”.

### - Funcționare AUTOMATĂ (Sensor)

După ce ați apăsat tasta **PU5**, viteza motorului va fi setată automat de senzor și se va aprinde led-ul care corespunde acelei viteze (aprinș în continuu). La fiecare schimbare a vitezei în mod automat, led-ul care corespunde **PU5** va clipi timp de 5 secunde. În timpul funcționării automate, puteți folosi tastele pentru a varia manual viteza de rotație a motorului. Dacă funcția este activată, apăsarea tastei **PU5** va stinge/aprinde motorul.

### Setarea sensibilității senzorului

Când motorul este oprit iar funcționarea AUTOMATĂ este dezactivată, apăsați în același timp tastele **PU1** și **PU5** timp de 3 secunde.

Led-ul **PU2** (sensibilitate minimă) sau al **PU3** (sensibilitate mijlocie) sau al **PU4** (sensibilitate maximă), vor indica clipind sensibilitatea curentă.

### Selectați nivelul de sensibilitate dorit:

**PU2:** sensibilitate minimă

**PU3:** sensibilitate mijlocie

**PU4:** sensibilitate maximă

Apăsați tasta **PU5** pentru a salva setările.

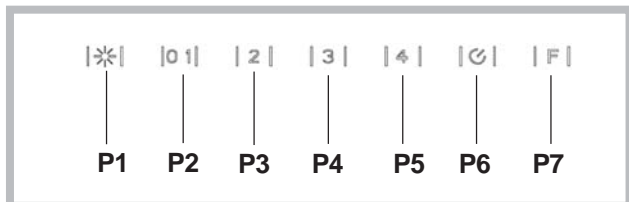
### - Alarmă filtre:

După 30 de ore de funcționare a motorului, se activează alarma filtrelor anti-grăsime (toate ledurile se aprind). Alarma se activează cu motorul oprit și rămâne așa 30”.

Pentru dezactivarea alarmei, apăsați una din cele două taste timp de 2”, în timp ce alarma este afișată.

După 120 de ore de funcționare a motorului, se activează alarma filtrelor carbon (toate ledurile luminează intermitent). Alarma se activează cu motorul oprit și rămâne așa 30". Pentru dezactivarea alarmei, apăsați una din cele două taste timp de 2", în timp ce alarma este afișată.

## COMENZI



**P1:** Apăsare scurtă aprinde/stinge luminile, se aprinde/stinge LED-ul de pe P1.

**P2:** Apăsare cu motorul oprit: pornește motorul în prima viteză. Apăsare cu motorul pornit în 1<sup>^</sup>: oprește motorul. Apăsare cu motorul pornit în viteza 1 de la 1<sup>^</sup> setează motorul în 1<sup>^</sup>. Evidențiază viteza cu LED-ul aprins.

**P3:** Apăsare cu motorul oprit: pornește motorul în 2<sup>^</sup> viteză. Apăsare cu motorul pornit în viteza 1 de la 2<sup>^</sup> setează motorul în 2<sup>^</sup>. Evidențiază viteza cu LED-ul aprins.

**P4:** Apăsare cu motorul oprit: pornește motorul în 3<sup>^</sup> viteză. Apăsare cu motorul pornit în viteza 1 de la 3<sup>^</sup> setează motorul în 3<sup>^</sup>. Evidențiază viteza cu LED-ul aprins.

**P5:** Apăsare cu motorul oprit: pornește motorul în 4<sup>^</sup> viteză. Apăsare cu motorul pornit în viteza 1 de la 4<sup>^</sup> setează motorul în 4<sup>^</sup>. Evidențiază viteza cu LED-ul aprins.

**P6:** Activează/dezactivează funcția timer 5' evidențiată cu P6 aprinsă.

**P7:** Reset filtre: când este activă alarma filtre (30h sau 120h) resetează contatorul și stinge LED-ul corespondent. Cu motorul oprit, dacă se activează funcția Timer 5' motorul se pornește în 1<sup>^</sup>.

**Buzzer:** La fiecare apăsare a tastei panoul de comandă emite un "bip".

**Vizualizare alarmă filtre:** După 30 de ore de funcționare a motorului, LED-ul P7 se aprinde timp de 30" de fiecare dată când se oprește motorul. alarmă filtre anti-gras. După 120 de ore de funcționare a motorului, LED-ul P7 clipește timp de 30" de fiecare dată când se oprește motorul. alarmă filtre carbon. Pentru a da comanda de RESET alarmei trebuie apăsat pe P7 în timpul vizualizării alarmei.

## ÎNȚREȚINERE

! Înainte de a curăța sau efectua întreținerea decuplați tensiunea.

! Nerespectarea normelor cu privire la curățarea dispozitivului și a înlocuirii filtrelor crește riscul de incendiu. Respectați instrucțiunile primite.

### Curățarea hotei

**CÂND SĂ CURĂȚATĂ:** cât mai des, atât la exterior cât și la interior.

**CURĂȚARE EXTERNĂ:** utilizați o lavetă umezită în apă caldă și detergent neutru (pentru hote vopsite); utilizați produse speciale pentru hotele din oțel, aramă sau cupru.

**CURĂȚARE INTERNĂ:** folosiți o cârpă umezită cu detergent lichid neutru.

**NU VĂ RECOMANDĂM:** să folosiți alcool sau alte produse abrazive sau corozive (cum ar fi bureții din sârmă, perii prea tari, detergenți foarte puternici, etc.).

### Curățarea filtrelor anti-grăsime

**SCOĂTEREA FILTRULUI:** împingeți mânerul în jos și trageți de filtru spre exterior.

**CÂND SĂ CURĂȚAȚI:** cel puțin odată pe lună sau când sistemul „alarmă filtre” se activează și vă semnalizează acest lucru.

**CUM SE CURĂȚĂ FILTRELE:** spălați-le cu un detergent neutru, manual sau cu mașina de spălat vase. În cazul în care le spălați cu mașina de spălat vase, dacă se decolorează nu înseamnă că este afectată și funcționarea acestora.

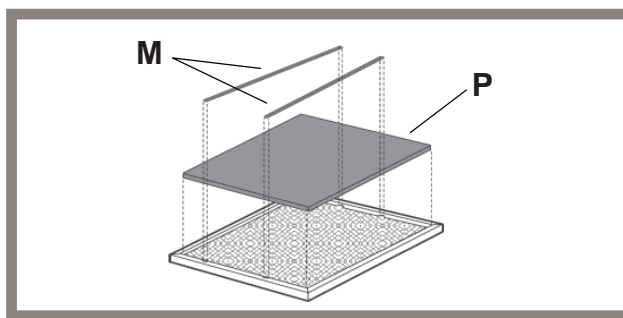
### Înlocuire filtru carbon (P)

(Doar pentru hote filtrante)

**CÂND SĂ LE ÎNLOCUIȚI:** odată la cel puțin 4 luni sau în funcție de gradul de saturație al acestora.

**CUM SE SCOATE:** în cazul utilizării hotei în versiune filtrantă, va fi necesară înlocuirea filtrului cu carbon.

Înlocuiți-l și prindeți-l cu ajutorul capacelor de fixare (M).



Dacă lumina **LED** este deteriorată, acesta trebuie înlocuită de către producător, serviciul tehnic autorizat sau de către o persoană cu calificări similare, ceea ce va permite prevenirea oricărui tip de pericol.

## ANOMALII DE FUNCȚIONARE

Dacă vi se pare că ceva nu funcționează, înainte de a contacta Serviciul Asistență, efectuați următoarele verificări simple:

• Dacă hota nu funcționează:

Verificați dacă:

- nu este întrerupt curentul.
- a fost selectată o viteză.

• Dacă hota are un randament scăzut:

Verificați dacă:

- Viteza motorului selectată este suficientă pentru cantitatea de fum și abur eliminată.
- Bucătăria este aerisită suficient pentru a crea o priză de aer.
- Ca filtrul cu cărbune să nu fie saturat (hotă în versiunea filtrantă).

• Dacă hota s-a oprit pe parcursul funcționării normale:

Verificați dacă:

- nu este întrerupt curentul.
- întreruptorul bimetal nu s-a cuplat.




= Componente care nu se află în dotarea produsului

# Čeština


! Instalace musí být provedena podle uvedených pokynů odborně kvalifikovaným personálem.

Pokud je napájecí kabel poškozený, je třeba ho nechat vyměnit ze strany výrobce nebo střediska technické podpory, výměnu v každém případě musí provést osoba s podobou kvalifikací tak, aby nedošlo k jakémukoli riziku.

 Při provádění operací údržby a instalace používejte rukavice a brýle.

## ODTAH VZDUCHU

(pro sací verze)

- ! Připravte otvor a trubici odtahu vzduchu (průměr 150 mm).
- ! Použijte trubici o nejkratší možné délce.
- ! Používejte trubici s co nejmenším počtem ohybů (maximální úhel ohybu: 90°).
- ! Vyhněte se výrazným změnám části trubice.
- ! Používejte trubici s co nejhladším vnitřním povrchem.
- ! Materiál, ze kterého je trubka vyrobena, musí odpovídat platným normám.
- ! Nezapojujte digestoř na trubky odtahu spalin (kotle, krby, kamna, atd.).
- ! Pro výfuk vypouštěného vzduchu dodržujte předpisy kompetentních úřadů.  
Dále vypouštěný vzduch nesmí být veden otvorem ve zdi, ledaže by tento otvor byl určen k tomuto účelu.
- ! Vybavte prostor sacími hrdly, abyste zabránili tomu, že digestoř vytvoří negativní tlak v místnosti (nesmí překročit 0,04 mBar), pokud by totiž byl kryt současně používán také jiným než elektrickým zařízením (plynová kamna, olejová kamna, kamna na uhlí, atd.), mohlo by vzniknout sání odpadních plynů ze zdroje tepla.
- ! Při instalaci odtahového otvoru na zdi doporučujeme připravit napájení v uvedeném prostoru  na šabloně vrtání.

## FILTRUJÍCÍ NEBO SACÍ?

Digestoř může být buď ve verzi sací nebo filtrující. Typ si zvolte ještě před instalací.

Doporučujeme instalovat digestoř sací verze (pokud je to možné), protože má vyšší účinnost.



Sací verze

Digestoř čistí vzduch a odvádí jej ven odtahovým potrubím nebo otvorem (průměr 150 mm).



Filtrační verze

Digestoř čistí vzduch a vrací jej čistý zpět do místnosti. Pro tuto verzi je potřeba: ochranný kryt, redukce a uhlíkový filtr. U verze s potrubím musí mít horní trubka výfukové otvory umístěné v horní části a v místě ochranného krytu musí být použito větrací okénko.

**Pouze pro digestoře vybavené elektronickým ovládním:**

4 rychlost (intenzivní) bude pro optimalizaci spotřeby energie po 5 minutách provozu automaticky přepnuta na 3 rychlost

- Jestliže bude kuchyňský odtah zapnutý (světla a/nebo motor), to po 10 hodinách v případě chybějících příkazů ze strany uživatele, bude automaticky nastavený na režim OFF, a všechny funkce budou vypnuté.

- Pokaždé, když bude vydaný pokyn pomocí klávesnice anebo dálkového ovládače (volitelní), bzučák vydá zvukový signál „beep“.

- Jestliže se v pracovní době kuchyňského odtahu vyskytne přestávka v napájení elektrickým proudem, kuchyňský odtah se automaticky vypne, a jeho tlačítko přechází do polohy OFF. Je proto nutné opětovně nastartovat motor ručně.

## PŘÍKAZY

Zobrazení rychlosti

**PU5:** ZAP/VYP AUTOMATICKÝ (Snímač)

**PU4:** ZAP Motoru 3. rychlost.  
Druhý dotek, otáčky motoru 4

**PU3:** ZAP Motoru 2. rychlost

**PU2:** ZAP/VYP Motoru 1. rychlost

**\*PU1:** ZAP/VYP Světla

TLAČÍTKO  
LED

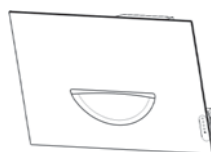
**PU5** 

**PU4** 

**PU3** 

**PU2** 

**PU1** 



**\*Pouze pro model SMOOTH**

Při prodlouženém stisknutí tlačítka **PU1** rozsvítí/zhasne horní led světlo digestoře.

**Bzučák:**

Při každém stisknutí tlačítka příkazu vydá zvukový signál „píp“.

**- Funkce AUTOMATICKÝ (Snímač)**

Po stisknutí tlačítka **PU5** bude rychlost motoru automaticky nastavena snímačem a bude zobrazena příslušnou led kontrolkou (nepřerušované světlo). Při každé změně rychlosti v automatickém režimu bude led kontrolka **PU5** svítět 5 vteřin. Během provozu v automatickém režimu je možné měnit rychlost motoru pomocí příslušných tlačítek. Pokud je funkce aktivní, stisknutím tlačítka **PU5** dojde k zapnutí/vypnutí motoru.

**Nastavení citlivosti snímače**

S vypnutým motorem a **vypnutým** AUTOMATICKÝM režimem stisknete současně tlačítka **PU1** a **PU5** na 3 vteřiny.

Led kontrolky **PU2** (minimální citlivost) nebo **PU3** (středně vysoká citlivost) nebo **PU4** (maximální citlivost) svítějí a ukazují aktuální hodnotu citlivosti.

**Zvolte žádanou hodnotu citlivosti:**

**PU2:** minimální citlivost

**PU3:** středně vysoká citlivost

**PU4:** maximální citlivost

Stiskněte tlačítko **PU5** pro uložení volby do paměti.

**Alarm filtrů:**

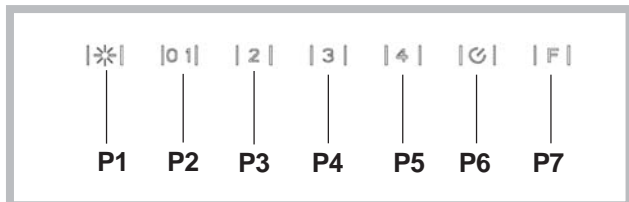
Po 30 provozních hodinách motoru je aktivován alarm tukových filtrů (všechny kontrolky led se rozsvítí). Alarm je aktivován při vypnutém motoru a zůstane viditelný po dobu 30 sekund.

K deaktivaci alarmu stiskněte jedno ze dvou tlačítek po dobu 2 sek. během zobrazení alarmu.

Po 120 provozních hodinách motoru je aktivován alarm uhlíkových filtrů (všechny kontrolky LED blikají). Alarm je aktivován při vypnutém motoru a zůstane viditelný po dobu 30 sekund.

K deaktivaci alarmu stiskněte jedno ze dvou tlačítek po dobu 2 sek. během zobrazení alarmu.

## PŘÍKAZY



**P1:** krátké stisknutí zapnutí/vypnutí světel, zapnutí/vypnutí kontrolky LED P1.

**P2:** Stisknutím za vypnutého motoru: motor se spustí na první rychlost.

Stisknutím za motoru spuštěného na 1<sup>^</sup>: dojde k vypnutí motoru. Stisknutím za motoru spuštěného na rychlost 1 z 1<sup>^</sup> uvede motor motorna 1<sup>^</sup>. Uvedení do dané rychlosti je signalizováno rozsvícením kontrolky LED.

**P3:** Stisknutím za vypnutého motoru: motor sespustí na 2<sup>^</sup> rychlost. Stisknutím za motoru spuštěného na rychlost 1 z 2<sup>^</sup> uvede motor na 2<sup>^</sup>. Uvedení do dané rychlosti je signalizováno rozsvícením kontrolky LED.

**P4:** Stisknutím za vypnutého motoru: motor se spustí na 3<sup>^</sup> rychlost. Stisknutím za motoru spuštěného na rychlost 1 z 3<sup>^</sup> uvede motor na 3<sup>^</sup>. Uvedení do dané rychlosti je signalizováno rozsvícením kontrolky LED.

**P5:** Stisknutím za vypnutého motoru: motor se spustí na 4<sup>^</sup> rychlost.

Stisknutím za motoru spuštěného na rychlost 1 ze 4<sup>^</sup> uvede motor na 4<sup>^</sup>. Uvedení do dané rychlosti je signalizováno rozsvícením kontrolky LED.

**P6:** Aktivuje/deaktivuje se funkce časoměřič: 5', co• je signalizováno rozsvícením P6.

**P7:** Resetování filtrů: kdy• došlo k aktivování alarmu filtrů (po 30 hod. nebo 120 hod.), dojde k resetování počítače hodin a vypnutí příslušné kontrolky LED. Pokud je za vypnutého motoru aktivována funkce časoměřič: 5', motor se spustí na 1<sup>^</sup>. Bzučák:

Při ka•dém stisknutí tlačítko zabzučí. Zobrazení alarmu filtrů: Po uplynutí 30 hod. fungování motoru se po ka•dém vypnutí motoru na 30" rozsvítí kontrolka LED P7 alarm protitukových filtrů. Po uplynutí 120 hod. fungování motoru po ka•dém vypnutí motoru začne kontrolka LED P7 na 30" blikat alarm uhlíkových filtrů. Za účelem **RESETOVÁNÍ** alarmu je třeba během zobrazení alarmu stisknout P7.

## ÚDRŽBA

! Před čištěním nebo prováděním údržby odpojte od zdroje napětí.

! Nedodržení předpisů pro čištění přístroje a výměnu filtrů může způsobit nebezpečí požáru. Dodržujte uvedené pokyny.

### Čištění digestoře

**KDY PROVÁDĚT ČIŠTĚNÍ:** často jak na vnější tak na vnitřní straně.

**VNĚJŠÍ ČIŠTĚNÍ:** Používejte navlhčený hadřík s vlažnou vodou a neutrální čisticí prostředek (pro lakované digestoře), na digestoře z oceli, mědi nebo mosazi používejte speciální přípravky.

**VNITŘNÍ ČIŠTĚNÍ:** použijte hadr navlhčený v neutrálním čisticím přípravku.

**ČEMU SE VYHNOUT:** nepoužívejte líh nebo abrazivní či korozivní přípravky (kovové houbičky, příliš tvrdé kartáče, velmi agresivní přípravky, apod.).

### Čištění tukových filtrů

**JAK VYJMOUT FILTRY:** posuňte jazýček směrem dolů a vytáhněte filtr směrem ven z digestoře.

**KDY ČISTIT:** čistěte nejméně každý měsíc nebo pokud systém "alarm filtrů" signalizuje nutnost čištění.

**JAK ČISTIT FILTRY:** Omýt ručně neutrálním čisticím prostředkem nebo v myčce. V případě mytí v myčce případné odbarvení v žádném případě neohrozí funkčnost filtrů.

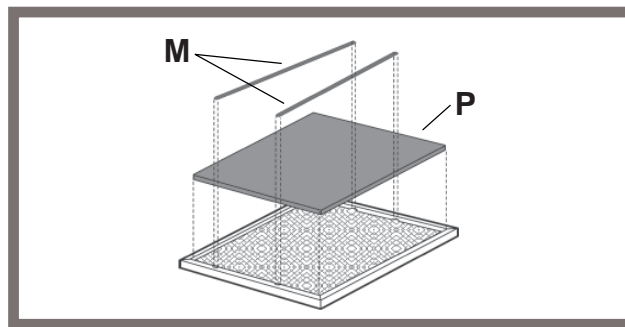
### Výměna uhlíkového filtru (P)

(pouze pro filtrující digestoř)

**KDY PROVÁDĚT VÝMĚNU:** nejméně každé 4 měsíce a v každém případě podle zanesení filtru.

**JAK JEJ ODEJMOUT:** v případě použití přístroje ve filtrační variantě je nutné vyměnit uhelný filtr.

Provedte výměnu a zablokujte sponami (M).



Jestliže je světlo LED poškozené, musí být vyměněné výrobcem, autorizovaným technickým servisem nebo osobou s podobnými kvalifikacemi, co umožní předejít ohrožení každého druhu.

## ABNORMÁLNÍ FUNKCE

Pokud by se zdálo, že něco nefunguje, pak před přivoláním servisní služby proveďte následující snadné kontroly:

• Pokud digestoř nefunguje:

Ověřte, zda:

- nedošlo k přerušení přívodu proudu,
- byla vybrána rychlost.

• Pokud má digestoř nízký výkon:

Ověřte, zda:

- Vybraná rychlost motoru je dostačující pro množství unikajícího kouře a par.
- Kuchyň je dostatečně větrána, aby umožnila přívod vzduchu.
- Uhlíkový filtr není zanesený (digestoř filtrující verze).

• Pokud se digestoř vypnula v průběhu normálního chodu:

Ověřte, zda:

- nedošlo k přerušení přívodu proudu.
- nebyl aktivován vícepólový vypínač



= Součástky, které nejsou dodávány s výrobkem.

# Slovensky


! Napravo sme v sklade s temi navodili namestiti samo usposobljeno osebeje.

Ak je napájaci kábel poškodený, je treba ho nechať vymeniť zo strany výrobcu alebo strediska technickej podpory, výmenu v každom prípade musí vykonať osoba s podobnou kvalifikáciou tak, aby nedošlo k akémukoľvek riziku.

 Pri vykonávaní inštalačných a údržbárskych úkonov používajte okuliare.

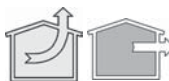
## ODVOD VZDUCHU

(Pri verziiach s odvodom vzduchu)

- ! Pripravte otvor a rúrku na odvod vzduchu (priemer 150mm).
- ! Použite rúrku s minimálnou použiteľnou dĺžkou.
- ! Použite rúrku s čo najmenším počtom ohybov (maximálny uhol ohybu: 90°).
- ! Vyhybajte sa prudkým zmenám plochy odvodnej rúrky.
- ! Použite rúrku s čo najhladšími vnútorným povrchom.
- ! Materiál odvodnej rúrky musí spĺňať požiadavky platných noriem.
- ! Nezapájajte odsávač pár ku odvodom a komínom, ktoré odvádzajú dymy spaľovania (kotol, kozub, sporáky a pod.).
- ! Odvádzaný vzduch musí spĺňať podmienky predpisov príslušných zodpovedných orgánov. Okrem toho sa odvádzaný vzduch nesmie odvádzat' otvorom v múre, ak tento otvor nie je určený iba na tento účel.
- ! V miestnosti zabezpečte otvory na prívod vzduchu, aby sa predišlo tomu, že sa činnosťou odsávača pár vytvorí v miestnosti negatívny tlak (ktorý nesmie prekročiť 0,04 mbar); teda, ak sa odsávač pár používa súčasne so spotrebičmi, ktoré na svoju prevádzku využívajú iný ako elektrický zdroj energie (plynové sporáky, olejové piecky, sporák na uhlie a pod.), môže dôjsť k javu, kedy tepelný zdroj vysaje spaliny.
- ! Pre inštaláciu s výpustným otvorom v stene odporúčame, aby ste napájanie zapojili v mieste označenom  na vŕtacej šablóne.

## S FILTROVANÍM ALEBO S ODVODOM VZDUCHU?

Odsávač pár môže byť vo verzii s odsávaním alebo s filtrovaním vzduchu. Hneď na začiatku sa rozhodnite o druhu inštalácie. Na zabezpečenie čo najvyššej účinnosti odporúčame nainštalovať odsávač pár vo verzii s odsávaním vzduchu (ak je to možné).



### Verzia s odsávaním vzduchu

Odsávač čistí vzduch a odvádzá ho von cez výpustné potrubie alebo výpustný otvor (priemer 150 mm).



### Verzia s filtrovaním vzduchu

Odsávač pár čistí vzduch a čistý ho opäť vháňa do miestnosti. Pre tento typ je treba: krytu na ochranu pred vniknutím, redukcie a uhlíkového filtra. Vo verzii s rúrkami musia byť otvory na vypúšťanie vzduchu hornej rúrky umiestnené v hornej časti a v mieste krytu proti vniknutiu je treba použiť deflektor.

### Len pre odsávače vybavené elektronickým ovládaním:

4. (intenzívna) rýchlosť sa po 5 minútach fungovania automaticky zníži na 3. rýchlosť, aby došlo k optimalizácii spotreby energie

- Ak bude odsávač pár zapnutý (svetla a/alebo motor), to po 10 hodinách v prípade chýbajúcich príkazov zo strany užívateľa, bude automaticky nastavený na režim OFF, a všetky funkcie budú vypnuté.

Vždy, keď bude vydaný pokyn pomocou klávesnice alebo diaľkového ovládača (voliteľne), bzučiak vydá zvukový signál „beep“.

- Ak sa v pracovnej dobe odsávača pár vyskytne prestávka v napájaní elektrickým prúdom, odsávač pár sa automaticky vypne, a jeho tlačidlo prechádza do polohy OFF. Je preto nutné opätovne naštartovať motor ručne.

## OVLÁDAČE

### Zobrazovanie rýchlosti

PU2: AUTOMATICKÉ (senzora)

PU4: ZAP Motora pri 3. rýchlosti.

Cea de a doua atingere, cu motor 4 rýchlosti.

PU3: ZAP Motora pri 2. rýchlosti

PU2: ZAP/VYP Motora pri 1. rýchlosti

\*PU1: ZAP/VYP Osvetlenia

TLAČIDLA  
LED

PU5



PU4



PU3



PU2



PU1



### \*Len pre model SMOOTH

Po dlhom stlačení tlačidla PU1 sa rozsvieti/zhasne aj horná kontrolka LED odsávača.

### - Bzučiak:

Pri každom stlačení tlačidla ovládač "pípne".

### - AUTOMATICKÉ fungovanie (senzora)

Po stlačení tlačidla PU5 sa rýchlosť motora nastaví automaticky senzom a rozsvieti sa príslušná kontrolka LED (trvale). Pri každej zmene rýchlosti v automatickom režime kontrolka LED PU5 na 5 sekúnd zabliká. Počas fungovania v automatickom režime možno každopádne zmeniť rýchlosť motora s použitím príslušných tlačidiel. Ak je funkcia aktívna, stlačením tlačidla PU5 sa spustí/vypne motor.

### Nastavenie citlivosti senzora

V stave, keď je vypnutý motor a funkcia AUTOMATICKÝ režim je deaktivovaná, stlačte na 3 sekundy súčasne tlačidlá PU1 a PU5. Kontrolka LED PU2 (minimálna citlivosť) alebo PU3 (stredná citlivosť) alebo PU4 (maximálna citlivosť) blikaním udáva stávajúcu úroveň citlivosti.

### Zvoľte požadovanú úroveň citlivosti:

PU2: minimálna citlivosť

PU3: stredná citlivosť

PU4: maximálna citlivosť

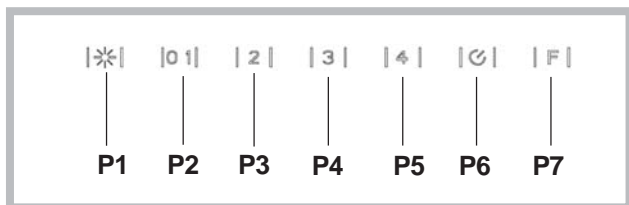
Stlačte tlačidlo PU5, čím sa voľba uloží.

### - Alarm filtrov:

Po 30 hodinách činnosti motora sa aktivuje alarm filtrov na zachytávanie tukov (rozsvietia sa všetky kontrolky). Alarm sa aktivuje pri vypnutom motore a ostane viditeľný po dobu 30".

Aby ste alarm vypli, stlačte jedno z tlačidiel na 2", kým sa zobrazuje alarm. Po 120 hodinách činnosti motora sa aktivuje alarm uhlíkových filtrov (všetky kontrolky blikajú). Alarm sa aktivuje pri vypnutom motore a ostane viditeľný po dobu 30". Aby ste alarm vypli, stlačte jedno z tlačidiel na 2", kým sa zobrazuje alarm.

## OVLÁDAČE



**P1:** krátke stlačenie \_ zapnutie/vypnutie svetiel, zapnutie/vypnutie kontrolky LED P1.

**P2:** Stlačením pri vypnutom motore: motor sa spustí na prvú rýchlosť. Stlačením pri motore spustenom na 1<sup>^</sup>: dôjde k vypnutiu motora. tlačením pri motore spustenom na rýchlosť<sup>1</sup> z 1<sup>^</sup> uvedie motor na 1<sup>^</sup>. Uvedenie do danej rýchlosti je signalizované rozsvietením kontrolky LED.

**P3:** Stlačením pri vypnutom motore: motor sa spustí na 2<sup>^</sup> rýchlosť. Stlačením pri motore spustenom na rýchlosť<sup>1</sup> z 2<sup>^</sup> uvediemotor na 2<sup>^</sup>. Uvedenie do danej rýchlosti je signalizované rozsvietením kontrolky LED.

**P4:** Stlačením pri vypnutom motore: motor sa spustí na 3<sup>^</sup> rýchlosť. Stlačením pri motore spustenom na rýchlosť<sup>1</sup> z 3<sup>^</sup> uvedie motor na 3<sup>^</sup>. Uvedenie do danej rýchlosti je signalizované rozsvietením kontrolky LED.

**P5:** Stlačením pri vypnutom motore: motor sa spustí na 4<sup>^</sup> rýchlosť. Stlačením pri motore spustenom na rýchlosť<sup>1</sup> z 4<sup>^</sup> uvedie motor na 4<sup>^</sup>. Uvedenie do danej rýchlosti je signalizované rozsvietením kontrolky LED.

**P6:** Aktivuje/deaktivuje sa funkcia časomerač: 5, čo je signalizované rozsvietením P6.

**P7:** Resetovanie filtrov: keď došlo k aktivovaniu alarmu filtrov (po 30 hod. alebo 120 hod.), dôjde k resetovaniu počítača hodín a vypnutiu príslušnej kontrolky LED. Ak sa pri vypnutom motore aktivuje funkcia časomerač: 5, motor sa spustí na 1<sup>^</sup>.

## ÚDRŽBA

! Pred čistením alebo vykonávaním údržby odpojte spotrebič od elektrického napájania.

! V prípade nedodržania pokynov pre čistenie zariadenia a výmenu filtrov môže dôjsť k riziku požiaru. Riadte sa uvedenými pokynmi.

### Čistenie odsávača pár

**KEDY ČISTIŤ:** často, a to jak z vonkajšku, tak vnútri.

**ČISTENIE POVRCHU:** používajte utierku navlhčenú vo vlažnej vode s neutrálnym čistiacim prostriedkom (pre lakované odsávače pár); používajte špecifické prípravky na antikoročné, medené alebo mosadzné odsávače pár.

**ČISTENIE ZVNÚTRA:** použite vlhkú handru a neutrálny tekutý čistiaci prostriedok

**ČO NEROBIŤ:** nepoužívajte alkohol alebo abrazívne či korozívne produkty (napríklad kovové špongie, príliš tvrdé kefy, veľmi agresívne čistiace prostriedky atď.).

### Čistenie filtrov na zachytávanie tukov

**AKO ODSTRÁNIŤ FILTRE:** potlačte na rukoväť smerom dole a potiahnite za filter smerom von z odsávača.

**KEDY ČISTIŤ:** čistite aspoň jednou za mesiac, alebo keď systém „alarm filtrov“ ukazuje, že je treba vykonať čistenie.

**AKO ČISTIŤ FILTRE:** umyte ich neutrálnym čistiacim prostriedkom ručne alebo v umývačke riadu. V prípade umývania v umývačke riadu môže dôjsť k zmene farby filtrov, čo však v žiadnom prípade neovplyvní ich účinnosť.

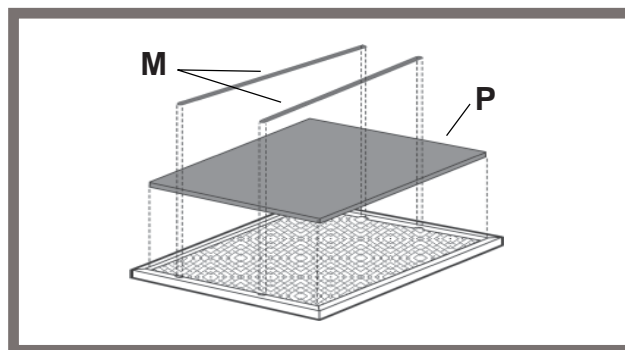
### Výmena uhlíkového filtra (P)

(Iba v prípade odsávačov s filtrovaním vzduchu)

**KEDY VYMENIŤ:** aspoň každé 4 mesiace a v každom prípade s ohľadom na jeho znečistenie.

**AKO HO VYBRAŤ:** v prípade používania spotrebiča vo verzii s filtrovaním vzduchu bude nevyhnutné vymeniť uhlíkový filter.

Vymeňte ho a vráťte na svoje miesto úchytky filtrov (M).



Ak je svetlo LED poškodené, musí byť vymenené výrobcom, autorizovaným technickým servisom alebo osobou s podobnými kvalifikáciami, čo umožní predísť ohrozeniu každého druhu.

## CHYBY PRI PREVÁDZKE

Ak sa vám zdá, že niečo nefunguje správne, predtým, ako zavoláte prevádzku Servisu, vykonajte nasledujúce jednoduché kontroly:

• Ak odsávač pár nefunguje:

Skontrolujte, či:

- nedošlo k prerušeniu dodávky elektriny.

- bola nastavená nejaká rýchlosť.

• Ak je výkonnosť odsávača pár slabá:

Skontrolujte, či:

- Nastavená rýchlosť motora stačí na odsávanie uvoľneného množstva dymu a pár z prípravy jedál.

- V kuchyni je dostatočné vetranie, ktoré zabezpečí dostatočný prívod vzduchu.

- Uhlíkový filter nie je znečistený (v prípade odsávača pár s filtrovaním vzduchu).

• Ak sa odsávač pár počas bežnej činnosti vypne:

Skontrolujte, či:

- nedošlo k prerušeniu dodávky elektriny.

- nezasiahol dvojpólový bezpečnostný spínač.



= Diely, ktoré sa nedodávajú spolu s výrobkom

