


**INSTRUCTIONS FOR INSTALLATION AND USE
MONTAGE- UND GEBRAUCHSANWEISUNG
INSTRUCTIONS POUR L'INSTALLATION ET L'UTILISATION
ISTRUZIONI PER L'INSTALLAZIONE E L'USO
INSTRUCCIONES PARA INSTALACIÓN Y USO
INSTRUÇÕES DE INSTALAÇÃO Y UTILIZAÇÃO
AANWIJZING VOOR GEBRUIK EN INSTALLATIE
NÁVOD K POUŽITÍ DIGESTOŘE
РУКОВОДСТВО ПО УСТАНОВКЕ И ЭКСПЛУАТАЦИИ
INSTRUKCJA MONTAŻU I UŻYTKOWANIA
INSTRUCTIUNI DE INSTALARE SI FOLOSIRE A HOTEI DE BUCATARIE
ΟΔΗΓΙΕΣ ΓΙΑ ΤΗΝ ΕΓΚΑΤΑΣΤΑΣΗ ΚΑΙ ΤΗ ΧΡΗΣΗ**

If the supply cord is damaged, it must be replaced by the manufacturer, its service agent or similarly qualified persons in order to avoid a hazard.

INSTALLATION

The hood is available in the ducting version (air evacuated outside the room) or the filtering version (air recirculated inside the room).

1) The following operations are essential for assembly: Install a proper wiring system. If your apparatus is to be assembled as a Ducting appliance, you must first make the air venting hole and get a proper pipe to connect the hole to the flange of the hood; use an outlet pipe with: - minimum indispensable length; - minimum possible bends (maximum angle of bend:90°); - certified material (according to the State); - an as smooth as possible inside. It is also advisable to avoid any drastic changes in pipe cross-section (recommended diameter: 125 mm). For air evacuation to the outside, follow all the instructions given on the "Warnings" sheet.

Make an air evacuation hole in the wall (diameter 133 mm) as shown in Fig. 1 which gives all the measurements required for the various possible installations.

2) Some models are fitted with an upper air vent (Fig. 2B) and a rear air vent (Fig.2A) closed by a plate that must be removed if you wish to use it. Fit the flange (C) on the vent used; if you use the rear vent, close the upper one with the cap (E) to be ordered from your dealer.

Some models are fitted with 2 air vents, one in the upper part (Fig. 2B) and one at the rear (Fig. 2A), which you can use as required. Fit the flange (C) on the vent used and close the other one with the cap (E).

In the filtering version, you do not need to close any vent, but position the lever correctly (see point 7).

3) Wall mounting : Drill 4 holes in the wall using the measurements shown in Fig. 3 and insert the screw anchors; take 2 of the supplied screws (Fig. 4G) and screw them into the uppermost anchors without tightening them. Attach the hood to the 2 screws and, working from inside, fully tighten them. Complete mounting by inserting and tightening the other 2 screws H (Fig. 4).

4) Mounting under a wall unit : If the ducting version of the hood is mounted with the air outlet in the upper opening (Fig. 2B), before mounting, drill a 133 mm diameter hole in the wall unit (Fig. 5).

Drill 4 holes in the wall unit using the measurements shown in Fig. 6. Attach the hood with 4 screws working from inside the wall unit.

5) For the ducting version: connect a flex tube to the hood flange using a metal retainer clamp. The tube and clamp are not included in the supply.

6) Make the electrical connection.

7) CHECK THAT THE DUCTING-FILTERING LEVER IS IN THE RIGHT POSITION: The lever is found on the motor unit and must be positioned on the symbol (P) in the case of installation in ducting version, on the symbol (Q) in the case of installation in filtering version (Fig. 7).

8) PAY ATTENTION TO THE CHARCOAL FILTER/S (A) - Fig. 8-9-10-11: One or more charcoal filters are required for the filtering version. If they are not yet installed in the hood, fit it/them as follows depending on the model you have purchased: - if the hood is fitted with round charcoal filters (Fig. 11R), fit the charcoal filter by turning it anticlockwise. - if the hood is fitted with a panel charcoal filter (Fig. 8A or 9A or 10A), position the charcoal filter inside the hood and fit the 2 filter clips (M) to lock the charcoal filter. The ducting version does not require the charcoal filter/s, therefore, if already fitted in the hood remove it/them.

WARNING: FAILURE TO INSTALL THE SCREWS OR FIXING DEVICE IN ACCORDANCE WITH THESE INSTRUCTIONS MAY RESULT IN ELECTRICAL HAZARDS.

OPERATION

The hoods are provided with the following type of controls:

Controls of Fig. 12: **A** = light switch. **B** = first speed motor ON/OFF switch. **C** = second speed switch. **D** = third speed switch. **E** = warning light: indicates motor operation.

Controls of Fig. 13: **A** = light switch; position 0: light off; position 1: light on. **B** = motor switch; position 0: motor off; position 1-2-3: motor first, second and third speed motor on. **C** = warning light: indicates motor operation (only certain models).

Grease filter/s: Depending on the version, the hood features different types of grease filters:

Modular metal filters (of the type shown in Fig. 14): these are metal filters and must be periodically cleaned, depending on extent of operation (at least every two months). Wash the filters with neutral detergent.

Panel type metal filter (as shown in Fig. 15N): this is a metal filter and is positioned inside the metal grid; the filter must be periodically cleaned, depending on extent of operation (at least every two months). Wash the filter with neutral detergent. Remove the 2 filter retainers (M) and the metal panel filter.

Panel type synthetic filter (as shown in Fig. 16P): this filter is made of white synthetic fibres and is located inside the metal grid; it cannot be cleaned, but must be replaced from time to time according to use (at least every two months). Remove the 2 filter retainers (M) and the synthetic panel filter.

Charcoal filter/s: The charcoal filters must be replaced periodically depending on their use, on average every 6 months. Remove the charcoal filters as follows, depending on the model you have purchased: - If the hood is fitted with round charcoal filters (Fig. 17R), remove the charcoal filter by turning it clockwise. - If the hood is fitted with a panel charcoal filter (Fig. 8A or 9A or 10A), remove the 2 filter clips (M) and then remove the charcoal filter.

Lighting:

Replace it with lamps of the same type; if a lamp is not listed in the table shown in the "Warning" worksheet, please contact the support center.

- To replace the **bulb** remove the light fitting after unscrewing the setscrew "A" (Fig. 18).

- To remove the **halogen lamps**, unscrew the ring nut by turning it anticlockwise (Fig. 19). **WARNING: Do not touch the new lamp with bare hands. Should the halogen lamps not work after replacing them, cut the power to the hood for a few seconds.**

MALFUNCTIONS

If something appears not to be working properly, do the following simple checks before calling Technical Service:

• The hood is not working

Possible cause (1): Power cord not securely plugged in.

Correction: The hood was never electrically connected by the installer. Call the electrician/installer.

Possible cause (2): A speed has not been selected.

Correction: Select a speed in the control panel.

If the hood has turned off during normal functioning, check that the power has not been disconnected and that the omnipolar disconnection device has not tripped.

• The blower does not work but the lights do

Possible cause: The blower motor connector is not plugged.

Correction: Locate the blower motor connector and plug it. Check to see if the fan now works. If the problem persists, call Technical Service.

• The hood is not operating effectively

Possible cause: Dirty filters/baffles.

Correction: Check to be sure the filter is clean.

For ducting hood and hood with an external motor

Possible cause (1). Ducting requirements inadequate. If your duct length exceeds the manufacturer's requirements, hood performance will suffer. Air-flow will also be reduced if the house duct work is too small or there are too many elbows in the system.

Comply with the official instructions provided by the competent authorities in merit when installing the disposal duct (example, the air collected must not be conveyed into a duct already used to central heating systems, thermosiphons, etc.). The room contains air taps.

Contact your installer.

Possible cause (2): Obstruction in duct work.

Correction: make sure nothing is blocking the vent (bird nests or kinks in the duct work).

Possible cause (3): Damper blade may not be opening.

Correction: Make sure the tape is removed from the damper blades and that it swings open freely.

For filtering hood

Possible cause: the charcoal filter/s is saturated.

Correction: replace the charcoal filter/s.

• The lamp does not work

Light spot (LED):

If a lamp is not listed in the table shown in the "Warning" worksheet, please contact Technical Service.

Incandescent lamps:

Possible cause: The lamp or socket may be defective or a wire could be disconnected.

Correction: place the lamp in another socket; if the lamp is not working, replace with lamp of the same type; if the lamp works, the original socket may be defective or a wire may be disconnected. Call Technical Service.

Halogen lamps:

Possible cause: The lamp or socket may be defective or a wire could be disconnected.

Correction: replace with lamp of the same type. If the problem persists, call Technical Service.

• Remote control not working (where present)

Possible cause (1): Link lost between the remote control and the hood.

Correction: Check to see if the hood works with the control on the hood.

Remove power from the hood at the circuit breaker then reapply power. Relink the remote control to the hood, following the instructions supplied with the remote control.

Possible cause (2): Remote battery dead.

Correction: Change the battery.

DEUTSCH

Ist das Versorgungskabel beschädigt, ist es vom Hersteller oder dessen technischen Kundendienst oder von einer ähnlichen Fachkraft zu ersetzen, um jedem Risiko vorzubeugen.

INSTALLATION

Die Abzugshaube wird in Abluftversion (Dunstabführung ins Freie) oder Umluftversion (Umwälzung der Dünste im Raum).

1) Mindestvoraussetzungen für eine korrekte Installation: Sicherstellen, dass eine angemessene Stromversorgung vorhanden ist. Wenn Sie das Gerät in der Abluftversion installieren wollen, ist zuvor ein Loch für die Abführung der

Küchendünste anzulegen und ein entsprechendes Verbindungsrohr zwischen dem Loch und dem Flansch auf der Abzugshaube zu sorgen; Das Abluftrohr muss folgende Merkmale besitzen: - erforderliche Mindestlänge; - so wenig Kurven wie möglich (maximale Kurvenkrümmung: 90°); - zulässiges Material (Landesnormen); - Innenseite so glatt wie möglich. Es wird außerdem empfohlen, starke Wechsel des Rohrdurchmessers zu vermeiden (empfohlener Durchmesser: 125 mm). Für die Luftabführung nach außen alle weiteren Angaben im Blatt "Hinweis" befolgen.

Loch in die Wand bohren (Durchmesser 133 mm); hierbei ist Fig. 1 zu beachten, in welcher die jeweiligen Maße für die verschiedenen Lösungen angegeben sind.

2) Einige Modelle sind sowohl oben (Abb. 2B) als auch hinten (Abb. 2A) mit einem Luftauslass versehen, der von einem Blech verschlossen ist, das entfernt werden muss, falls der Auslass verwendet werden soll. Den Flansch (C) auf die verwendete Öffnung montieren. Falls der hintere Luftauslass verwendet wird, den oberen mit dem Deckel E verschließen, der bei Ihrem Händler erhältlich ist.

Einige Modelle sind mit zwei Luftauslässen versehen, einer im oberen (Abb. 2B) und einer im hinteren Bereich (Abb. 2A), die je nach Erfordernis verwendet werden können. Den Flansch (C) auf die verwendete Öffnung montieren und die andere mit dem Deckel (E) verschließen. Bei der Umluftversion ist es nicht erforderlich, eine der Öffnungen zu verschließen, nur der Hebel muss richtig positioniert werden (siehe Punkt 7).

3) **Wandbefestigung:** 4 Löcher unter Berücksichtigung der in Abb. 3 angegebenen Maße in die Wand Bohren und Dübel einstecken; Stecken Sie 2 der mitteltiefen Schrauben (Abb. 4G) in die obersten Dübel und drehen Sie sie ein ohne sie festzuziehen. Hängen Sie die Haube in die beiden Schrauben ein und ziehen Sie die Schrauben von der Geräteinnenseite aus an. Nehmen Sie die endgültige Befestigung durch Eindrehen der Schrauben H (Abb. 4) vor.

4) **Befestigung des Haubenunterschrankes:** Wenn Sie die Haube in Abluftversion mit Dunstabführung in das obere Loch installieren (Abb. 2B), müssen Sie vor der Befestigung ein Loch des Durchmessers 133 mm (Abb. 5) in den Hängeschrank bohren. 5). Bohren Sie die 4 Löcher unter Beachtung der in Abb. 6 angegebenen Maße in den Hängeschrank. Befestigen Sie die Haube mit den 4 Schrauben von der Innenseite der Haube aus.

5) Bei der Abluftversion: Verbinden Sie den Schlauch unter Verwendung einer Schlauchschelle aus Metall mit dem Flansch der Dunsthaube. Schlauch und Schlauchschelle sind nicht im Lieferumfang enthalten.

6) Stellen Sie den Anschluss an die Stromversorgung her.

7) **ÜBERPRÜFEN SIE, DASS SICH DER HEBEL "ABLUFT-/UMLUFTVERSION" IN DER KORREKTEN POSITION BEFINDET:** der Hebel befindet sich auf dem Motoraggregat und muss auf dem Symbol (P) eingestellt werden, wenn die Abluftversion installiert ist, bzw. auf dem Symbol (Q), wenn die Umluftversion installiert ist (Abb. 7).

8) **ACHTUNG MIT KOHLEFILTER(N) (A)- Abb. 8-9-10-11:** In der Umluftversion muß ein/mehrere Kohlefilter verwendet werden. Wenn nicht schon einer in der Kappe angebracht ist, muß er, wie nachfolgend beschrieben und abhängig vom Modell montiert werden: - Wenn die Kappe mit Kohlefiltern ausgestattet ist (ABB. 11R), den Kohlefilter durch eine Drehbewegung entgegen dem Uhrzeigersinn einsetzen. - Wenn die Kappe mit einem Feld-Kohlefilter (Abb. 8A oder 9A oder 10A) ausgestattet ist, den Kohlefilter innen anbringen und die 2 Haltefilter (M) einsetzen, um den Kohlefilter zu blockieren. In der Abluftversion ist ein/mehrere Kohlefilter nicht notwendig. Deshalb wird/werden der/die Kohlefilter entfernt, wenn sie in der Kappe angebracht sein sollten.

WARNUNG: DIE NICHTBEACHTUNG DER SCHRAUBEN ODER FIXIERVORRICHTUNG IN ÜBEREINSTIMMUNG MIT DIESEN ANWEISUNGEN NICHT INSTALLIEREN KANN ZU ELEKTRISCHEN GEFÄHRDUNGEN FÜHREN.

SCHALTUNG DES GERÄTS

Je nach Version ist das Gerät mit folgenden Bedienungsarten ausgestattet:

Bedienungsschalter in Abb. 12: **A**= Lichtschalter. **B**= Zündschalter Motor ON/OFF bei der I. Geschwindigkeit. **C**= Schalter II. Geschwindigkeit. **D**= Schalter III. Geschwindigkeit. **E**= Motorfunktionsanzeige.

Bedienungsschalter in Abb. 13: **A**= Lichtschalter; Position 0: Licht aus; Position 1: Licht an. **B**= Motorschalter; Position 0: Motor ausgeschaltet; Position 1-2-3: Motor eingeschaltet mit erster, zweiter und dritter Geschwindigkeit. **C**: Motorfunktionsanzeige (nur für bestimmte Modelle).

Filter: Je nach Version wird die Haube mit verschiedenen Filtern geliefert:

Metallfiltermodule (wie in Abb. 14 gezeigt): diese Filter bestehen aus Metall und sind je nach Benutzung periodisch zu reinigen (wenigstens alle zwei Monate). Den Filter mit neutralem Reinigungsmittel abwaschen.

Metallfilterpaneele (wie in Abb. 15N gezeigt): dieser aus Metall bestehende Filter befindet sich im Innern des Metallgitters und ist je nach Benutzung periodisch (wenigstens alle zwei Monate) zu reinigen. Den Filter mit neutralem Reinigungsmittel abwaschen. Entfernen Sie die 2 Filterhalter (M) und ziehen Sie den Metallpaneeelfilter heraus.

Synthetikfilterpaneel (wie in Abb. 16P gezeigt): dieser aus weißer Synthetikfaser bestehende Filter befindet sich im Innern des Metallgitters und ist je nach Benutzung periodisch (wenigstens alle zwei Monate) zu ersetzen. Entfernen Sie die 2 Filterhalter (M) und ziehen Sie den Synthetikpaneeelfilter heraus.

Kohlefilter: Die Kohlefilter werden, abhängig vom Gebrauch, regelmäßig ersetzt, für gewöhnlich alle 6 Monate. Die Kohlefilter, abhängig vom Modell wie folgt entfernen: - Wenn die Kappe mit runden Kohlefiltern ausgestattet ist (Abb. 17R), den Kohlefilter durch eine Drehbewegung im Uhrzeigersinn entfernen. - Wenn die Kappe mit einem Feld-Kohlefilter ausgestattet ist (Abb. 8A oder 9A oder 10A), den Kohlefilter entfernen, wobei erst die 2 Haltefilter M entfernt werden.

Beleuchtung:

Gegen Lampen vom selben Typ auswechseln; wenn die Lampe nicht in der im Blatt „Hinweis“ genannten Tabelle aufscheint, wenden Sie sich an das Zentrum für technische Hilfe.

- Um die Lampen auszuwechseln, die Deckenlampe entfernen, nachdem die Halteschraube „A“ ausgeschaltet wurde (Abb. 18).

- Um die Halogenleuchten auszuwechseln die Halterung entgegen dem Uhrzeigersinn losschrauben. **ACHTUNG: die neue Leuchte nicht mit bloßen Händen berühren. Sollten die Lampen nach dem Auswechseln nicht funktionieren, die Stromzufuhr des Apparats für einige Sekunden abziehen.**

STÖRUNGEN

Sollte die Abzugshaube nicht korrekt funktionieren, beachten Sie folgende Hinweise, bevor Sie den Kundendienst kontaktieren:

- **Abzugshaube funktioniert nicht**

Mögliche Ursache (1): Versorgungsleitung ist nicht oder nicht korrekt angeschlossen.

Lösung: Der Monteur hat die elektrische Installation des Geräts nicht korrekt angeschlossen. Rufen Sie einen Elektriker / Monteur an.

Mögliche Ursache (2): Die Geschwindigkeit wurde nicht gewählt.

Lösung: Wählen Sie die Geschwindigkeit auf dem Bedienpult.

Wenn sich die Haube während des normalen Betriebs ausschaltet, prüfen Sie, ob die Stromversorgung nicht ausgeschaltet wurde und der omnipolare Schalter sich nicht eingeschaltet hat.

- **Das Gebläse funktioniert nicht, doch die Lampen leuchten**

Mögliche Ursache: Das Versorgungskabel des Gebläse Motors ist nicht angeschlossen.

Lösung: Lokalisieren Sie das Versorgungskabel des Gebläse-Motors und schließen Sie es an. Prüfen Sie, ob der Lüfter funktioniert. Wenn Sie das Problem nicht beseitigen können, rufen Sie den Kundendienst an.

- **Die Abzugshaube funktioniert nicht korrekt**

Mögliche Ursache: Verschmutzte Filter / Trennwände.

Lösung: Prüfen Sie, ob der Filter sauber ist.

Bei Abzugshauben mit Kanalsystemen und bei Abzugshauben mit Aussenmotor

Mögliche Ursache (1): Das Kanalsystem wurde nicht gemäß der Anforderungen gefertigt. Wenn die Kanallänge den Anforderungen des Herstellers nicht entspricht, kann die Abzugshaube nicht optimal funktionieren. Wenn der Kanalquerschnitt zu klein ist, oder im System sich zu viele Rohrbögen befinden, wird der Luftfluss langsamer. Während der Montage des Abzugskanals sollten die offiziellen Anweisungen der zuständigen Organe beachtet werden. (zum Beispiel darf die abgesaugte Luft nicht in den Kanal gelangen, da dies schon bei der Heizungsanlage, der Thermosiphonpumpe, usw. betrieben wird). Im Raum befinden sich die Belüftungsöffnungen.

Rufen Sie einen Monteur an.

Mögliche Ursache (2): Der Kanal ist verstopft.

Lösung: Prüfen Sie, ob ein Fremdkörper den Ventilkanal verstopft (Vogelnester oder Verschmutzungen).

Mögliche Ursache (3): Ein Flügel der Drosselklappe öffnet sich nicht.

Lösung: Prüfen Sie, ob die Transportsicherung am Flügel der Drosselklappe beseitigt ist und ob die Flügel sich frei bewegen können.

Bei Abzugshauben mit Filter

Mögliche Ursache: Der Kohlefilter ist komplett getränkt.

Lösung: Tauschen Sie den Kohlefilter aus.

- **Lampe funktioniert nicht**

Lampen (LED):

Wenn diese Lampe nicht in der unten angegebenen Tabelle (Spalte mit Hinweis) angegeben ist, rufen Sie den Kundendienst an.

Lampen mit Glühbirnen:

Mögliche Ursache: Die Glühbirne oder Lampenfassung ist mangelhaft, oder ein Versorgungskabel hat sich abgelöst.

Lösung: Die Glühbirne in eine andere Fassung eindrehen. Sollte die Glühbirne weiterhin nicht funktionieren, tauschen Sie die Glühbirne gegen eine andere desselben Typs aus. Brennt nun die Glühbirne, ist die Fassung mangelhaft oder das Versorgungskabel ist abgelöst. Rufen Sie den Kundendienst an.

Halogenlampen:

Mögliche Ursache: Die Glühbirne oder Lampenfassung ist mangelhaft, oder ein Versorgungskabel ist abgelöst.

Lösung: Tauschen Sie die Glühbirne gegen eine andere desselben Typs aus. Wenn das Problem weiter besteht, rufen Sie den Kundendienst an.

- **Fernbedienung funktioniert nicht (wenn sie sich in dem Lieferumfang befindet)**

Mögliche Ursache (1): Keine Verbindung zwischen Fernbedienung und Abzugshaube.

Lösung: Prüfen Sie, ob die Tasten auf der Abzugshaube korrekt funktionieren.

Die Stromversorgung der Abzugshaube mittels eines Kreisunterbrechers ausschalten, dann nochmal die Stromversorgung einschalten. Noch einmal die Verbindung zwischen Fernbedienung und Abzugshaube gemäß der Betriebsanleitung von der Fernbedienung wiederherstellen.

Mögliche Ursache (2): Die Batterie der Fernbedienung ist leer.

Lösung: Die Batterie gegen eine neue austauschen.

FRANCAIS

Si le câble d'alimentation est endommagé, il doit être remplacé par le constructeur ou son service d'assistance technique, ou toutefois par une personne adéquatement qualifiée, afin d'éviter tout danger.

INSTALLATION

La hotte peut être en version aspirante (évacuation de l'air à l'extérieur) ou en version recyclage (recirculation de l'air à l'intérieur).

1) Conditions essentielles pour le montage: Prévoyez une alimentation électrique appropriée. Si votre appareil doit être installé en version Aspirante, vous devez prévoir auparavant le trou d'évacuation de l'air et vous munir d'un tuyau reliant ce

dernier à la bride qui se trouve sur votre hotte; employez un tuyau d'évacuation qui a : - la longueur minimum indispensable ; - le moins de courbes possible (angle maximum des courbes : 90°) ; - qui soit fait d'une matière autorisée par les normes en vigueur; - la surface intérieure la plus lisse possible. Nous vous conseillons aussi d'éviter les changements brusques de section du tuyau (diamètre conseillé : 125 mm). Pour l'évacuation de l'air à l'extérieur, suivez toutes les autres indications données par le feuillet "Attention".

Percez le trou dans le mur pour la sortie de l'air (diamètre de 133 mm), en suivant les instructions de la Fig. 1 où sont indiquées les mesures pour les différentes possibilités.

2) Certains modèles sont équipés d'une sortie supérieure de l'air (Fig. 2B) et d'une arrière (Fig. 2A) fermée par une tôle qui doit être déposée si vous désirez l'utiliser; il faut monter la bride (C) sur l'ouverture utilisée; si vous utilisez la sortie arrière, il faut fermer la sortie supérieure à l'aide du bouchon E, à demander à votre revendeur.

Certains modèles sont équipés de deux sorties d'air, une dans la partie supérieure (Fig. 2B) et l'autre sur l'arrière (Fig. 2A), pouvant être utilisées selon vos exigences ; il faut monter la bride (C) sur l'ouverture utilisée et fermer l'autre à l'aide du bouchon (E).

Sur la version recyclage, aucune ouverture n'a besoin d'être fermée, mais il faut placer la manette correctement (voir point 7).

3) **Fixation murale** : Percez 4 trous dans le mur, en respectant les mesures indiquées sur la Fig. 3 et enfoncez les chevilles ; prenez 2 des vis fournies en équipement (Fig. 4G), puis enfillez-les dans les chevilles situées plus haut, sans les visser complètement. Accrochez la hotte aux 2 vis et, en agissant de l'intérieur de l'appareil, serrez à fond les 2 vis. Effectuez la fixation définitive en introduisant les 2 autres vis H (Fig. 4).

4) **Fixation sous un meuble** : Si vous installez la hotte en version aspirante avec l'évacuation de l'air par l'ouverture supérieure (Fig. 2B), avant la fixation vous devez effectuer un trou de 133 mm de diamètre sur le meuble (Fig. 5). Percez 4 trous sur le meuble, en respectant les mesures indiquées sur la Fig. 6. Fixez la hotte avec les 4 vis en agissant de l'intérieur du meuble.

5) Pour la version aspirante : raccordez un tuyau flexible au flasque de la hotte, en une utilisant une bande métallique. Le tuyau et la bande ne sont pas fournis.

6) Effectuez le branchement électrique.

7) **VERIFIER QUE LE LEVIER ASPIRANTE-RECYCLAGE SOIT SUR LA BONNE POSITION** : le levier se trouve sur le groupe moteur, et doit être placé sur le symbole (P) si l'installation est version aspirante, sur le symbole (Q) si l'installation est version recyclage (Fig. 7).

8) **FAIRE ATTENTION AU(X) FILTRE (S) A CHARBON (A)** - Fig. 8-9-10-11 : sur la version recyclage, il est nécessaire d'utiliser le ou les filtres à charbon, aussi dans le cas où il(s) ne serai(en)t pas encore installé(s) dans la hotte, le(s) monter comme suit, en fonction du modèle acheté : - si la hotte est dotée de filtres à charbon ronds (Fig. 11R), fixer le filtre à charbon par un mouvement de rotation dans le sens contraire des aiguilles d'une montre. - si la hotte est dotée de filtre à charbon à panneau (Fig. 8A, 9A ou 10A), placer le filtre à charbon à l'intérieur et mettre en place les 2 fixations (M) pour bloquer le filtre à charbon. Sur la version aspirante, le ou les filtres à charbon n'est/ne sont pas nécessaires, aussi dans le cas où il(s) serai(en)t installé(s) dans la hotte, le/les en retirer.

AVERTISSEMENT: SI VOUS INSTALLEZ LES VIS OU DISPOSITIFS DE FIXATION CONFORMÉMENT À CES INSTRUCTIONS PEUT ENTRAÎNER DES RISQUES ÉLECTRIQUES.

FONCTIONNEMENT

Sur les modèles, l'appareil est muni des types suivants de commandes:

Commandes de la Fig. 12: **A** = Interrupteur d'éclairage. **B** = Interrupteur ON/OFF moteur 1e vitesse.

C = Interrupteur 2e vitesse. **D** = Interrupteur 3e vitesse. **E** = Voyant de fonctionnement du moteur.

Commandes de la Fig. 13: **A** = Interrupteur d'éclairage; position 0: lumière éteinte; position 1: lumière allumée.

B = Interrupteur moteur; position 0: moteur arrêté; position 1-2-3: moteur en marche à la première, seconde ou troisième vitesse.

C = Voyant de fonctionnement du moteur (seulement pour des modèles).

Filtre/s à graisse : En fonction des versions, la hotte est équipée de différents types de filtre à graisse:

Filtres métalliques modulaires (du type indiqué en Fig. 14): ces filtres sont métalliques et doivent être nettoyés périodiquement, en fonction de l'usage (au moins tous les deux mois). Lavez les filtres avec un détergent neutre.

Filtre métallique à panneau (du type indiqué en Fig. 15N): ce filtre est métallique et est positionné à l'intérieur de la grille métallique ; il doit être nettoyé périodiquement, en fonction de l'usage (au moins tous les deux mois). Lavez le filtre avec un détergent neutre. Déposez les 2 blocages filtres (M), puis extraire le filtre métallique à panneau.

Filtre synthétique à panneau (du type indiqué en Fig. 16P): ce filtre est en fibre synthétique et est positionné à l'intérieur de la grille métallique ; il ne peut pas être nettoyé mais doit être remplacé périodiquement, en fonction de l'usage (au moins tous les deux mois). Déposez les 2 blocages filtres (M), puis extraire le filtre synthétique à panneau.

Filtre(s) à charbon: les filtres à charbon doivent être remplacés à intervalles réguliers en fonction de l'utilisation de l'appareil (en moyenne tous les 6 mois). Retirer les filtres à charbon en précédant comme suit, en fonction du modèle acheté : - si la hotte est dotée de filtres à charbon ronds (Fig. 17R), retirer le filtre à charbon par un mouvement de rotation dans le sens des aiguilles d'une montre. - si la hotte est dotée de filtre à charbon à panneau (Fig. 8A, 9A ou 10A), retirer le filtre à charbon et retirant préalablement les 2 fixations M.

Eclairage:

Remplacer par lampes du même type; si la lampe ne figure pas dans le tableau cité dans la feuille "Attention", il faut contacter le service d'assistance technique.

- Pour remplacer les ampoules, retirer le plafonnier après avoir desserré la vis de blocage "A" (Fig. 18).

- Pour retirer les ampoules halogènes, dévisser la douille dans le sens contraire des aiguilles d'une montre (Fig. 19).

ATTENTION: ne pas toucher les ampoules neuves à mains nues. Dans le cas où une fois mises en place, les ampoules halogènes ne fonctionneraient pas, couper l'alimentation de l'appareil pendant quelques secondes.

DYSFONCTIONNEMENTS

Si quelque chose ne fonctionne pas correctement, avant d'appeler le service technique, veuillez effectuer les simples vérifications décrites ci-dessous :

- **La hotte ne fonctionne pas**

Cause possible (1) : Câble d'alimentation non connecté ou connecté incorrectement.

Solution : Le système électrique de la hotte n'a pas correctement connecté par l'installateur. Appeler un électricien/installateur.

Cause possible (2) : Vitesse non sélectionnée.

Solution : Sélectionner la vitesse sur le panneau de commande.

Si le couvercle s'arrête pendant le fonctionnement normal, s'assurer que l'alimentation n'a pas été coupée et que le disjoncteur omnipolaire n'est pas déclenché.

- **Le ventilateur ne fonctionne pas, mais les lumières fonctionnent**

Cause possible : Le câble du moteur du ventilateur n'est pas connecté.

Solution : Trouver le câble du moteur du ventilateur et le connecter. S'assurer que le ventilateur fonctionne. Si le problème persiste, appeler le service technique.

- **La hotte ne fonctionne pas correctement**

Cause possible : Filtres / compartiments sales

Solution : S'assurer que le filtre est propre.

Pour les hottes avec le système de conduits et les hottes avec un moteur externe

Cause possible (1) : Le système de conduits est non conforme aux exigences. Si la longueur du conduit dépasse les exigences du fabricant, la hotte peut ne pas fonctionner de façon optimale. Si la section transversale du conduit est trop petit ou le système comporte trop de coudes, le flux d'air sera ralenti.

Lors de l'installation du conduit de sortie, suivre les instructions officielles fournies par les autorités compétentes (par exemple, l'air aspiré ne peut pas être acheminé vers le conduit qui est déjà utilisée dans le cadre d'un système de chauffage central, du thermosiphon etc.). La pièce comprend des trous de ventilation.

Contactez l'installateur.

Cause possible (2) : La conduite est bouchée.

Solution : s'assurer que rien ne bloque le conduit de ventilation (nids d'oiseaux ou nœuds).

Cause possible (3) : La lame de la vanne ne s'ouvre pas.

Solution : S'assurer que le ruban a été enlevé des lames et qu'elles se déplacent sans problème.

Pour les hottes avec un filtre

Cause possible : le filtre à charbon est complètement trempé.

Solution : remplacer le filtre à charbon

- **La lampe ne fonctionne pas**

Phares (LED) :

Si ce type de lampe ne figure pas dans le tableau dans la feuille "Attention", contacter le service technique.

Lampes avec ampoules :

Cause possible : L'ampoule ou la douille est défectueuse ou le câble est déconnecté.

Solution : utiliser une autre douille, si l'ampoule ne fonctionne pas, la remplacer, si elle fonctionne, la douille est défectueuse ou le câble d'alimentation est déconnecté. Appeler le service technique.

Lampes halogènes

Cause possible : L'ampoule ou la douille est défectueuse ou le câble est déconnecté.

Remplacer par une autre ampoule du même type. Si le problème persiste, appeler le service technique.

- **La télécommande ne fonctionne pas (si incluse)**

Cause possible (1) : Manque de connexion entre la télécommande et la hotte.

Solution : S'assurer que les boutons de commande sur la hotte fonctionnent correctement.

Mettre la hotte hors tension en utilisant le disjoncteur, la remettre sous tension. Reconnecter la télécommande et la hotte en suivant le manuel fourni avec la télécommande.

Cause possible (2) : Pile épuisée dans la télécommande.

Solution : Remplacer la pile.

ITALIANO

Se il cavo di alimentazione è danneggiato, esso deve essere sostituito dal costruttore o dal suo servizio assistenza tecnica o comunque da una persona con qualifica simile, in modo da prevenire ogni rischio.

INSTALLAZIONE

La cappa può essere in versione aspirante (evacuazione dell'aria all'esterno) o in versione filtrante (riciclo dell'aria all'interno).

1) Requisiti essenziali per una corretta installazione: Predisporre di una adeguata alimentazione elettrica. Se il Vostro apparecchio deve essere installato in versione Aspirante, predisporre precedentemente il foro di evacuazione dell'aria e munirsi di apposito tubo di collegamento tra questo e la flangia presente sulla cappa; utilizzare un condotto di scarico che abbia: – lunghezza minima indispensabile; – minor numero possibile di curve (angolo massimo della curva: 90°); – materiale approvato normativamente (a seconda dello Stato); – lato interno più liscio possibile. Si consiglia inoltre di evitare cambiamenti drastici di sezione del tubo (diametro consigliato: 125 mm). Per lo scarico dell'aria all'esterno, seguire tutte le altre indicazioni riportate nel foglio "Avvertenze".

Effettuate il foro a muro per l'uscita dell'aria (di diametro 133 mm), facendo riferimento alla Fig. 1 in cui sono indicate le misure per le varie possibilità.

2) Alcuni modelli sono provvisti di una uscita dell'aria superiore (Fig.2B) ed una posteriore (Fig. 2A) chiusa da una lamiera che deve essere rimossa nel caso in cui vogliate utilizzarla; montare la flangia (C) sull'apertura utilizzata; se utilizzate l'uscita posteriore, chiudere l'uscita superiore con il tappo E da richiedere al vostro rivenditore.

Alcuni modelli sono provvisti di 2 uscite dell'aria, una nella parte superiore (Fig. 2B) ed una nella parte posteriore (Fig.2A), utilizzabili secondo le vostre esigenze; montare la flangia (C) sull'apertura utilizzata e chiudere l'altra con il tappo (E). Nella versione filtrante non occorre chiudere nessuna apertura, ma posizionare la leva correttamente (vedi punto 7).

3) **Fissaggio a parete** : Effettuate 4 fori sulla parete, rispettando le misure indicate in Fig. 3 ed inserite i tasselli; prendete 2 delle viti in dotazione (Fig. 4G), ed infilatele nei tasselli posti piu' in alto, senza pero' avvitare del tutto. Agganciate la cappa alle 2 viti e operando dall'interno dell'apparecchio, stringete le 2 viti del tutto. Procedete al fissaggio definitivo inserendo le altre 2 viti H (Fig. 4).

4) **Fissaggio sottopensile** : Se installate la cappa in versione aspirante con evacuazione dell'aria nell'apertura superiore (Fig. 2B), prima del fissaggio dovete effettuare sul pensile un foro di diametro 133 mm (Fig. 5).

Effettuate 4 fori sul pensile, rispettando le misure indicate in Fig. 6. Fissate la cappa con 4 viti operando dall'interno del pensile.

5) Per la versione aspirante: collegate un tubo flessibile alla flangia della cappa, utilizzando una fascetta metallica. Tubo e fascette non sono in dotazione.

6) Effettuate il collegamento elettrico.

7) **VERIFICARE CHE LA LEVA ASPIRANTE-FILTRANTE SIA NELLA POSIZIONE CORRETTA**: la leva si trova sul gruppo motore, e deve essere posizionata sul simbolo (P) in caso di installazione in versione aspirante, sul simbolo (Q) in caso di installazione in versione filtrante (Fig. 7).

8) **FARE ATTENZIONE AL FILTRO/ CARBONE (A)** - Fig. 8-9-10-11: nella versione filtrante è necessario l'uso del filtro/ carbone, per cui, nel caso non sia già installato nella cappa, montatelo/i come segue, a seconda del modello da voi acquistato: - se la cappa è dotata di filtri al carbone rotondi (Fig. 11R), agganciate il filtro carbone con movimento rotatorio, in senso antiorario. - se la cappa è dotata di filtro carbone a pannello (Fig. 8A o 9A o 10A), posizionare il filtro carbone all'interno ed inserire i 2 fermafiltri (M) per bloccare il filtro al carbone. Nella versione aspirante il/i filtro/i al carbone non è necessario, per cui se è già installato/i nella cappa rimuovetelo/i.

ATTENZIONE: LA MANCATA INSTALLAZIONE DELLE VITI O DISPOSITIVI DI FISSAGGIO IN CONFORMITÀ CON QUESTE ISTRUZIONI PUÒ COMPORARE RISCHI DI NATURA ELETTRICA.

FUNZIONAMENTO

A seconda delle versioni l'apparecchio è dotato dei seguenti tipi di comandi:

Comandi di Fig. 12: **A** = interruttore accensione luce. **B** = interruttore accensione ON/OFF motore alla I velocità.

C = interruttore II velocità. **D** = interruttore III velocità. **E** = gemma spia di funzionamento del motore.

Comandi di Fig. 13: **A** = interruttore accensione luce; posizione 0: luce spenta; posizione 1: luce accesa.

B = interruttore motore; posizione 0: motore spento; posizione 1-2-3: motore acceso alla prima, seconda e terza velocità.

C = gemma spia di funzionamento del motore (solo per certi modelli).

Filtro/i anti-grasso: a seconda delle versioni, la cappa è fornita con diversi tipi di filtro anti-grasso:

Filtri metallici modulari (del tipo indicato in Fig. 14): questi filtri sono metallici e devono essere puliti periodicamente, in rapporto all'uso (almeno ogni due mesi). Lavate i filtri con detersivo neutro.

Filtro metallico a pannello (del tipo indicato in Fig. 15N): questo filtro è metallico ed è posizionato all'interno della griglia metallica; il filtro deve essere pulito periodicamente, in rapporto all'uso (almeno ogni due mesi). Lavate il filtro con detersivo neutro. Togliere i 2 fermafiltri (M) e rimuovere il filtro metallico a pannello.

Filtro sintetico a pannello (del tipo indicato in Fig. 16P): questo filtro è in fibra sintetica di colore bianco ed è posizionato all'interno della griglia metallica; non può essere lavato, ma va sostituito periodicamente in rapporto all'uso (almeno ogni due mesi). Togliere i 2 fermafiltri (M) e rimuovere il filtro sintetico a pannello.

Filtro/i al carbone: i filtri al carbone vanno sostituiti periodicamente in rapporto all'uso, mediamente ogni 6 mesi. Rimuovere i filtri al carbone come segue a seconda del modello da voi acquistato:

- se la cappa è dotata di filtri al carbone rotondi (Fig. 17R), rimuovere il filtro carbone con movimento rotatorio, in senso orario.

- se la cappa è dotata di filtro carbone a pannello (Fig. 8A o 9A o 10A), rimuovere il filtro carbone togliendo prima i 2 fermafiltri M.

Illuminazione:

Sostituire con lampade dello stesso tipo; se la lampada non è presente nella tabella riportata nel foglio "Avvertenze", rivolgersi al servizio assistenza.

- Per sostituire le lampade, rimuovere la plafoniera dopo aver disinserito la vite di fermo "A" (Fig. 18).

- Per smontare le lampade alogene, svitare la ghiera in senso anti-orario (Fig. 19). **ATTENZIONE: non toccare la nuova lampadina a mani nude. Se, dopo aver sostituito le lampade alogene queste non funzionano, togliere l'alimentazione all'apparecchio per alcuni secondi.**

ANOMALIE DI FUNZIONAMENTO

Se qualcosa non sembra funzionare, prima di chiamare il Servizio Assistenza effettuare i seguenti semplici controlli:

• La cappa non funziona

Possibile causa (1): il cavo di alimentazione non è collegato bene.

Correzione: la cappa non è stata collegata elettricamente dall'installatore. Chiamare l'installatore.

Possibile causa (2): non è stata selezionata una velocità.

Correzione: selezionare una velocità sul pannello comandi.

Se la cappa si è spenta nel corso del normale funzionamento, verificare che non ci sia interruzione di corrente e che il dispositivo di interruzione omnipolare non sia scattato.

• Il motore non funziona ma le luci si

Possibile causa: il connettore del motore non è inserito.

Correzione: individuare il connettore del motore e collegarlo. Verificare se ora il motore funziona. Se il problema persiste, contattare il servizio assistenza.

• La cappa ha un rendimento scarso

Possibile causa: i filtri antigrasso sono sporchi.

Correzione: assicurarsi che i filtri siano puliti.

Per cappe aspiranti o con motore esterno

Possibile causa (1). I requisiti di aspirazione sono inadeguati. Se la lunghezza del condotto di aspirazione è eccessiva, le prestazioni saranno ridotte. Il flusso dell'aria sarà ridotto anche se il condotto di evacuazione è troppo piccolo o presenta troppi gomiti.

Rispettare le prescrizioni delle autorità competenti per lo scarico dell'aria (ad esempio, l'aria raccolta non deve essere convogliata in condotti già usati per impianti di riscaldamento centralizzati, termosifoni, ecc.). Attrezzare il locale con delle prese d'aria. Contattare l'installatore.

Possibile causa (2): ostruzione del condotto di evacuazione.

Correzione: assicurarsi che niente blocchi il condotto (nidi di uccelli, pieghe del tubo evacuazione).

Possibile causa (3): la valvola potrebbe non essere aperta.

Correzione: assicurarsi che è stato rimosso il nastro adesivo sulla valvola e che essa si apra liberamente.

Per cappe filtranti

Possibile causa: il filtro/i carbone è saturo.

Correzione: sostituire il filtro/i carbone.

• Le luci non funzionano

Lampade LED:

Se la lampada non è presente nella tabella riportata nel foglio "Avvertenze", contattare il servizio assistenza.

Lampade ad incandescenza:

Possibile causa: la lampada o il portalampada potrebbero essere difettosi o un cavo potrebbe essere disconnesso.

Correzione: posizionare la lampada in un'altro portalampada: se la lampada non funziona, sostituirla con un'altra dello stesso tipo; se la lampada funziona, il portalampada che potrebbe essere danneggiato o un cavo potrebbe essere disconnesso, contattare il servizio assistenza.

Lampade alogene:

Possibile causa: la lampada o il portalampada potrebbero essere difettosi o un cavo potrebbe essere disconnesso.

Correzione: sostituire la lampada con un'altra dello stesso tipo; se il problema persiste, contattare il servizio assistenza.

• Il telecomando non funziona (dove previsto)

Possibile causa (1): il collegamento (link) tra la cappa ed il telecomando non è attivo.

Correzione: verificare se la cappa funziona azionando i comandi sulla cappa. Togliere l'alimentazione della cappa e riattivarla. Effettuare di nuovo il collegamento tra cappa e telecomando, seguendo le istruzioni in dotazione col telecomando.

Possibile causa (2): le batterie del telecomando sono esaurite.

Correzione: sostituire le batterie.

ESPAÑOL

Si el cable de alimentación está dañado, debe ser sustituido por el mismo fabricante o por el servicio de asistencia técnica, o de todos modos por una persona que posea una cualificación similar, de modo de prevenir cualquier tipo de riesgo.

INSTALACIÓN

La campana está disponible en versión aspirante (evacuación del aire al exterior) o en versión filtrante (reciclado del aire en el interior).

1) Requisitos fundamentales para un montaje correcto: Tener a disposición una adecuada alimentación eléctrica. Si se instala el aparato en versión Aspirante, predisponer, en primer lugar, el orificio de evacuación del aire y, munirse, a continuación, del tubo de evacuación que une dicho orificio con la abrazadera presente en la campana; utilice un conducto de descarga que tenga: - longitud mínima indispensable: – el menor número posible de curvas (ángulo máximo de la curva: 90°); – material de acuerdo con la normativa vigente (de cada país); – parte interna lo más lisa posible. Se aconseja además evitar cambios drásticos de sección del tubo (diámetro aconsejado: 125mm). Para la descarga del aire hacia el exterior, siga todas las demás indicaciones que aparecen en el capítulo "Advertencia". Realice el orificio en la pared para la salida del aire (de 133 mm de diámetro), conforme a la referencia de la fig.1, en la que se indican las medidas para las diferentes opciones.

2) Algunos modelos presentan una salida de aire superior (Fig.2B) y una posterior (Fig. 2A) cerrada con una chapa que tiene que removerse en caso de necesidad. En ese caso proceder de la siguiente manera: montar la brida (C) en la abertura que se va a utilizar; si se utiliza la salida posterior, cerrar la superior con una tapa E que hay que pedir al revendedor. Algunos modelos cuentan con 2 salidas de aire: una en la parte superior (Fig. 2B) y otra en la parte posterior (Fig. 2A), que se pueden utilizar según las exigencias. Para ello, montar la brida (C) en la abertura que se va a utilizar y cerrar la otra con la tapa (E).

En la versión filtrante no es necesario cerrar alguna abertura, sino poner la palanca en la posición correspondiente (véase punto 7).

3) **Fijación en la pared:** Realice cuatro orificios en la pared, respetando las medidas indicadas en la fig. 3, e inserte los tacos; tome dos de los tornillos suministrados (Fig. 4G) e introdúzcalos en los tacos colocados antes, pero sin atornillarlos del todo. Acople la campana a los dos tornillos y, trabajando desde el interior del aparato, apriete completamente los dos tornillos. Para proceder a la fijación definitiva, inserte los otros dos tornillos H (Fig.4).

4) **Fijación bajo armario de pared:** Si instala la campana en versión aspirante con evacuación del aire en la abertura superior (Fig. 2B), antes de la fijación debe efectuar en el armario de pared un orificio de 133 mm de diámetro (Fig.5). Realice cuatro orificios en el armario de pared, respetando las medidas indicadas en la Fig. 6. Fije la campana con cuatro tornillos trabajando desde el interior del armario de pared.

5) Para la versión aspirante: conecte un tubo flexible a la arandela de la campana mediante una abrazadera metálica. Tubo y abrazadera no se suministran.

6) Realice la conexión eléctrica.

7) **CONTROLAR QUE LA PALANCA ASPIRANTE-FILTRANTE ESTE EN LA POSICIÓN CORRECTA:** la palanca se encuentra en el bloque motor, y debe colocarse en el símbolo (P) en caso de instalación en versión aspirante, en el símbolo (Q) en caso de instalación en versión filtrante (Fig.7).

8) **PONER ATENCIÓN AL FILTRO/S DE CARBÓN (A) - Fig. 8-9-10-11:** en la versión filtrante es necesario usar filtro/s de carbón, por consiguiente, si no han sido ya instalados en la campana, móntelo/s siguiendo las instrucciones que se indican a continuación, para el modelo que ha comprado: - si la campana está dotada de filtros de carbón redondos (Fig. 11R), enganche el filtro de carbón girándolo en sentido antihorario. – si la campana está dotada de un filtro de carbón de panel (Fig. 8A o 9A o 10A), coloque el filtro de carbón en el interior e introduzca los 2 retenes del filtro (M) para bloquear el filtro de carbón. En la versión aspirante, el/los filtro/s de carbón no son necesarios, por lo tanto, si está/n instalado/s en la campana, deberán ser removidos.

ADVERTENCIA: SI NO SE INSTALAN LOS TORNILLOS O DISPOSITIVOS DE FIJACIÓN DE ACUERDO CON ESTAS INSTRUCCIONES PUEDE RESULTAR EN RIESGOS ELÉCTRICOS.

FUNCIONAMIENTO

Las campanas poseen el siguiente tipo de controles:

Controles de la Fig. 12: **A** = interruptor encendido luz. **B** = interruptor encendido ON/OFF motor en la velocidad.

C = interruptor II velocidad. **D** = interruptor III velocidad. **E** = gema espía del funcionamiento del motor.

Controles de la Fig. 13: **A** = interruptor encendido luz; posición 0: luz apagada; posición 1: luz encendida.

B = interruptor encendido motor; posición 0: motor apagado; posición 1-2-3: motor encendido en primera, segunda o tercera velocidad. **C** = gema espía del funcionamiento del motor (sólo en ciertos modelos).

Filtros/o antigrasa: Según las versiones, la campana se suministra con diferentes tipos de filtro antigrasa:

Filtros metálicos modulares (del tipo indicado en la Fig. 14): estos filtros son metálicos y deben ser lavados periódicamente en base al uso (al menos cada 2 meses). Lavar los filtros con detergente neutro.

Filtro metálico de panel (del tipo indicado en la Fig. 15N): este filtro es metálico y se encuentra en el interior de la rejilla metálica; el filtro debe ser lavado periódicamente en relación al uso (al menos cada dos meses). Lavar el filtro con detergente neutro. Extraiga las dos sujeciones de los filtros (M) y saque el filtro metálico del panel.

Filtro sintético de panel (del tipo indicado en la Fig. 16P): este filtro es de fibra sintética de color blanco y se encuentra en el interior de la rejilla metálica; este filtro no puede ser lavado, sino que debe ser cambiado periódicamente en relación al uso (al menos cada dos meses). Extraiga las 2 sujeciones de los filtros (M) y saque el filtro sintético del panel.

Filtros de carbón: los filtros de carbón deben sustituirse periódicamente en función de su uso, generalmente cada 6 meses. Quite los filtros de carbón según las instrucciones indicadas para el modelo que ha comprado:

- si la campana está dotada de filtros de carbón redondos (Fig. 17R), quite el filtro de carbón girándolo en sentido antihorario.

- si la campana está dotada de filtros de carbón de panel (Fig. 8A o 9A o 10A), remueva el filtro de carbón quitando primero las 2 piezas que sujetan el filtro M.

Iluminación:

Reemplazar con lámparas del mismo tipo; si la lámpara no aparece en la tabla citada en la hoja: "Advertencia", póngase en contacto con el centro de soporte técnico.

- Para sustituir las lámparas, quite el aplique para techo luego de haber extraído el tornillo de fijación "A" (Fig. 18).

- Para desmontar las lámparas alógenas, desenrosque la riostra en sentido antihorario (Fig. 19). **ATENCIÓN: no tocar la nueva lámpara con las manos sin guantes. Si, luego de haber sustituido las lámparas alógenas éstas no funcionan, quite la alimentación al aparato por algunos segundos.**

FALLOS EN FUNCIONAMIENTO

Si algo no funciona correctamente, pedimos que se hagan sencillas acciones de control que se describen a continuación antes de llamar al servicio técnico:

• Campana extractora no funciona

Posible causa (1): El conductor de alimentación está desconectado o mal conectado.

Solución: La instalación eléctrica de la campana extractora no ha sido correctamente conectada por el montador. Llame al electricista / al montador.

Posible causa (2): No se ha seleccionado la velocidad.

Solución: Seleccione la velocidad en el panel de control.

Si la tapa se desactiva durante el funcionamiento normal se debe revisar si no se ha quitado la alimentación y que no se ha accionado el interruptor omnipolar (de múltiples polos).

• Soplador no funciona mientras las luces funcionan

Posible causa: El cable de alimentación del motor del soplador no está conectado.

Solução: Localice el cable del soplador y conéctelo. Revise si ahora el ventilador funciona. Si no desaparece el problema llame al servicio técnico.

• **Campana extractora no funciona correctamente**

Posible causa: Filtros /tabiques sucios.

Solución: Revise si el filtro está limpio.

En el caso de campanas extractoras con el sistema de canales y de campanas extractoras con motor exterior

Posible causa (1): El sistema de canales no cumple con requisitos. Si la longitud del canal supera los requisitos del fabricante, la campana extractora puede no funcionar de forma óptima. Si el diámetro del canal está demasiado pequeño o en el sistema hay demasiados codos, también resultará ralentizado el flujo de aire .

Durante el montaje del canal de evacuación hay que adaptarse a las instrucciones suministradas por los órganos correspondientes (por ej. el aire extraído no puede ser dirigido hacia el canal que ya se utiliza dentro de la instalación de calefacción central, termosifones, etc.). Existen orificios de ventilación en el local.

Debe ponerse en contacto con el montador.

Posible causa (2): El canal está colapsado.

Solución: Revisar si nada obtura el canal de ventilación (nidos de pájaros o nudos).

Posible causa (3): El ala del estrangulador no se abre.

Solución: Se debe revisar si la cinta fue quitada en las alas del estrangulador y si éstas pueden moverse libremente.

En el caso de campanas extractoras con filtros

Posible causa: El filtro de carbón está embebido por completo.

Solución: Cambiar el filtro de carbón.

• **Lámpara no funciona**

Focos (LED):

Si este tipo de lámparas no fueron incluidas en la tabla a continuación en hoja "Advertencia", pedimos póngase en contacto con el servicio técnico.

Lámparas con bombillas:

Posible causa: La bombilla o la luminaria defectuosa o se ha desconectado el conductor de alimentación.

Solución: Poner la bombilla en otra luminaria; si la bombilla no funciona, cambiarla por otra del mismo tipo; si no funciona, la luminaria es defectuosa o se ha desconectado el conductor de alimentación. Llame al servicio técnico.

Lámparas halógenas:

Posible causa: La bombilla o su luminaria es defectuosa o se ha desconectado el conductor de alimentación.

Solución: Cambie la bombilla por otra del mismo tipo. Si el problema persiste, llame al servicio técnico.

• **Mando a distancia no funciona (si hace parte del juego suministrado)**

Posible causa (1): La falta de conexión entre el mando a distancia y la campana extractora.

Solución: Compruebe si los pulsadores de mando ubicados en la campana extractora funcionan correctamente.

Desactivar la alimentación de la campana extractora con el interruptor del circuito; después, conectarla de nuevo. Hacer de nuevo la conexión entre el mando a distancia y la campana extractora siguiendo el manual de instrucciones suministrado con el mando a distancia.

Posible causa (2): La pila del mando a distancia está agotada.

Solución: cambiar la pila por una nueva.

PORTUGUÊS

Se o cabo de alimentação estiver danificado, deverá ser substituído pelo fabricante ou pelo seu serviço de assistência técnica ou, pelo menos, por uma pessoa com uma qualificação semelhante, de forma a prevenir quaisquer riscos.

INSTALAÇÃO

O exaustor pode ser em versão aspirante (evacuação do ar para o exterior) ou em versão filtrante (reciclagem do ar no interior).

1) Requisitos indispensáveis por uma correcta instalação: Predispôr uma adequada alimentação eléctrica. Se o vosso aparelho tem de ser instalado na versão aspirante, predispôr primeiro o furo de evacuação do ar e colocar tubo de ligação apropriado entre este e o flange sobre o exaustor; utilizar uma conduta de descarga que tenha: - o comprimento mínimo indispensável; - o menor número de curvas possível (ângulo máximo da curva:90°); - material aprovado pelos regulamentos de lei existentes (de acordo com o Estado); - o lado de dentro o mais liso possível. Aconselha-se ainda evitar mudanças drásticas de secção de tubo (diâmetro aconselhado: 125 mm). Para a evacuação no exterior, seguir todas as indicações dadas na folha "Advertências". Efectuar o furo na parede para a saída do ar (de 133 mm de diâmetro), de acordo com a Fig. 1 onde estão indicadas as medidas para as diferentes opções.

2) Alguns modelos possuem uma saída superior do ar (Fig.2B) e uma posterior (Fig. 2A) fechada por uma chapa que, caso queiram utilizar a saída, deverá ser removida; montar a flange (C) na abertura utilizada; se utilizarem a saída posterior, fechar a saída superior com a tampa E que devem solicitar ao vosso revendedor.

Alguns modelos possuem 2 saídas do ar, uma na parte superior (Fig. 2B) e uma na parte posterior (Fig.2A), utilizáveis de acordo com as vossas exigências; montar a flange (C) na abertura utilizada e fechar a outra com a tampa (E). Na versão filtrante não é necessário fechar nenhuma abertura, mas posicionar a alavanca correctamente (ver ponto 7).

3) Fixação na parede : Efectue 4 furos na parede, respeitando as medidas indicadas na Fig. 3 e coloque os parafusos e respectivas buchas; Coloquem 2 dos parafusos fornecidos (Fig. 4G), e coloquem-nos nas respectivas buchas mais acima, sem os aparafusar completamente. Prender o exaustor aos 2 parafusos actuando a partir do interior do aparelho, apertar completamente os 2 parafusos. Proceder à fixação definitiva colocando os outros 2 parafusos H (Fig. 4).

4) Fixação parte inferior do armário de parede : Se instalar o exaustor em versão aspirante com evacuação do ar na abertura

superior (Fig. 2B), antes da fixação devem efectuar no armário de parede um furo de 133 mm de diâmetro (Fig. 5). Efectue 4 furos no armário de parede, respeitando as medidas indicadas na Fig. 6. Fixe o exaustor com 4 parafusos a partir do interior do armário de parede.

5) Para a versão aspirante: utilize um tubo flexível e bloqueá-lo na boca da saída de ar do exaustor com uma braçadeira metálica - (Fig. Tubo e braçadeiras não são fornecidos).

6) Efectue a ligação eléctrica.

7) **VERIFICAR SE A ALAVANCA ASPIRANTE-FILTRANTE ESTÁ NA POSIÇÃO CORRECTA:** a referida alavanca está situada no grupo motor e; em caso de instalação na versão aspirante, deverá ser colocada em cima do símbolo (P), em caso de instalação na versão filtrante, deverá ser colocada em cima do símbolo (Q) - Fig. 7.

8) **PRESTAR ATENÇÃO NO/S FILTRO/S AO CARVÃO (A) - Fig. 8-9-10-11:** na versão filtrante é necessário usar o/s filtro/s ao carvão, sendo assim se já não tiver sido instalado na coifa, montá-lo/s como está descrito a seguir, de acordo com o modelo que foi comprado – se a coifa tiver filtros ao carvão redondos (Fig. 11R), enganche o filtro ao carvão com movimento rotatório, no sentido anti-horário. - se a coifa possuir filtro ao carvão em painel (Fig. 8A ou 9A ou 10A), posicione o filtro ao carvão dentro e introduzir 2 retentores de filtros (M) para bloquear o filtro ao carvão. Na versão aspiradora o/ os filtro/s ao carvão não é/são necessário/s, logo se já tiver/em sido instalado/s na coifa, retire-o/os.

AVISO: SE NÃO INSTALAR OS PARAFUSOS OU DISPOSITIVO DE FIXAÇÃO DE ACORDO COM ESSAS INSTRUÇÕES PODE RESULTAR EM RISCOS DE DANOS ELÉTRICOS.

FUNCIONAMENTO

De acordo com as versões, o aparelho é dotado dos seguintes tipos de comandos:

Comandos de Fig. 12: **A** = interruptor da luz. **B** = interruptor ON/OFF motor primeira velocidade.

C = interruptor segunda velocidade. **D** = interruptor terceira velocidade. **E** = sinal luminoso de funcionamento do motor.

Comandos de Fig. 13: **A** = interruptor para acender a luz; posição 0: luz desligada; posição 1: luz acesa.

B = interruptor motor; posição 0: motor desligado; posição 1-2-3: motor aceso - velocidade I, II, III. **C** = sinal luminoso do funcionamento do motor (apenas para determinados modelos).

Filtro/s anti-gordura: O exaustor pode ser dotado com vários tipos de filtro anti-gordura, de acordo com a versão de exaustor de que se dispõe:

Filtros metálicos modulares (do tipo indicado na Fig. 14): estes filtros são de metal e devem ser limpos periodicamente, de acordo com o uso que têm (pelo menos de dois em dois meses). Lavar os filtros com detergente neutro.

Filtro metálico em forma de painel (do tipo indicado na Fig. 15N): este filtro é de metal e está posicionado na parte de dentro da grelha metálica; o filtro deve ser limpo periodicamente, de acordo com o uso que tem (pelo menos de dois em dois meses). Lavar o filtro com detergente neutro. Retirar os 2 bloqueia-filtro (M) e remover o filtro metálico na vertical.

Filtro sintético em forma de painel (do tipo indicado na Fig. 16P): trata-se de um filtro branco de fibra sintética que se encontra colocado na parte de dentro de grelha metálica; não pode ser lavado e deve substituído periodicamente de acordo com o uso que tem (pelo menos de dois em dois meses). Retirar os 2 bloqueia-filtros (M) e remover o filtro sintético na vertical.

Filtros de carvão: os filtros ao carvão devem ser substituídos periodicamente de acordo com o seu uso, mediamente a cada 6 meses. Remover os filtros ao carvão como está explicado a seguir de acordo com o modelo comprado: - se a coifa possuir filtros ao carvão redondos (Fig. 17R), remover o filtro ao carvão com movimento rotatório, no sentido horário. - se a coifa possuir filtro de carvão em painel (Fig. 8A ou 9A ou 10A), posicione o filtro ao carvão retirando primeiro os 2 retentores de filtros M.

Iluminação:

Substituir com lâmpadas do mesmo tipo; se a lâmpada não está na tabela citada na folha “Advertências”, entre em contato com o centro de suporte técnico.

- Para substituir as lâmpadas, remover o lustre depois de ter retirado o parafuso de retenção “A” (Fig. 18).

- Para desmontar as lâmpadas alógenas desatarraxar a virola no sentido anti horário (Fig. 19). **ATENÇÃO: não tocar a nova lampadazinha directamente com as mãos. Se, depois de terem substituídas, as lâmpadas alógenas não funcionarem, retirar a alimentação do aparelho por alguns segundos.**

AVARIAS

Se algo não está funcionando corretamente, antes de chamar a assistência, por favor, siga as simples verificações descritas a seguir:

• Exaustor não funciona

Possível causa (1): Cabo de alimentação não está ligado ou está ligado de forma incorreta.

Solução: instalação elétrica de exaustor não foi conectada corretamente pelo instalador. Chame um electricista/ instalador.

Possível causa (2): Velocidade não selecionada.

Solução: Selecione a velocidade no painel de controle.

Se a tampa desliga durante um funcionamento normal, verifique se a alimentação não está desligada e se o disjuntor unipolar (multipolar) não foi ligado.

• Ventilador não está funcionando, mas as luzes funcionam

Possível causa: Cabo do motor do ventilador não está conectado.

Solução: Localize o cabo do motor do ventilador e conecte-o. Verifique se o ventilador está funcionando agora. Se o problema persistir, ligue para assistência técnica.

• O exaustor não funciona corretamente

Possível causa: filtros / compartimentos sujos.

Solução: Verifique se o filtro está limpo.

No caso de exaustores com sistema de canais e exaustores com um motor externo

Possível causa (1): O sistema de canais feito contrariamente aos requisitos. Se o comprimento do canal excede os requisitos do fabricante, exaustor pode não funcionar perfeitamente. Se a secção transversal do canal é muito pequeno ou o sistema tem muitas dobras, o fluxo de ar vai ser abrandado.

Durante a montagem do canal de descarga siga as instruções oficiais fornecidos pelas autoridades competentes (por exemplo, ar esgotado não pode ser encaminhado para o canal que já é usado como parte de um sistema de aquecimento central, sifão térmico etc.). O quarto inclui saídas de ar. Entre em contato com seu instalador.

Possível causa (2): O canal está entupido.

Solução: Certifique-se de que nada está bloqueando o canal de ventilação (ninhos de pássaros ou nós).

Possível causa (3): Válvula de acelerador não abre.

Solução: Certifique-se de que a fita foi removida a partir da válvulas de acelerador e se se movem livremente.

No caso de exaustores com filtro

Possível causa: filtro de carvão é completamente encharcado.

Solução: Substituir o filtro de carvão.

• **Lâmpada não trabalha**

Luzes (LED):

Se esses tipos de lâmpadas não for exibidas na tabela a seguir no lado do "Advertências", ligue para assistência técnica.

Lâmpadas com bulbos:

Possível causa: O bulbo ou o suporte tem defeito ou cabo de alimentação é desligado.

Solução: Coloque o bulbo em um suporte diferente; se o bulbo não funciona deve substituir com outro do mesmo tipo; se funciona, o suporte é defeituoso ou o cabo de alimentação desconectado. Ligue para assistência técnica.

As lâmpadas de halogéneo:

Possível causa: O bulbo ou o suporte tem defeito ou cabo de alimentação é desligado.

Solução: substituir com outro bulbo do mesmo tipo. Se o problema persistir, ligue para assistência técnica.

• **O controle remoto não funciona (se tiver sido fornecido)**

Possível causa (1): Nenhuma conexão entre o controle remoto e o exaustor.

Solução: Verifique se os botões de controle colocados no exaustor trabalham adequadamente

Desligue a alimentação do exaustor usando um disjuntor do circuito; em seguida, reconectá-los. Mais uma vez, deve fazer a ligação entre o controle remoto e o exaustor, seguindo as instruções fornecidas com o controle remoto.

Possível causa (2): Bateria desgastada do controle remoto.

Solução: Substituir a bateria por uma nova.

NEDERLANDS

Als de voedingskabel beschadigd is, moet deze door de fabrikant of de technische assistentie of door een persoon met soortgelijke kwalificatie worden vervangen om elk risico te vermijden.

INSTALLATIE

De wasemkap bestaat in een afzuigversie (met afvoer van de lucht naar buiten) en in een filterversie (met recirculatie van de lucht in het vertrek).

1) Belangrijke voorwaarden voor de montage: Voorzie een elektrische aansluiting. Als de dampkap voorzien is in versie afzuiging, een gat voor de buitenafvoer voorzien; pas een afvoerpijp toe die de volgende eigenschappen heeft: - minimum benodigde lengte; - zo min mogelijk bochten (maximaal toegestane hoek van de bochten: 90°); - materiaal dat goedgekeurd is volgens de voorschriften (afhankelijk van het land); - binnenkant zo glad mogelijk. Er wordt bovendien geadviseerd om drastische veranderingen van de doorsnede van de pijp te vermijden (geadviseerde diameter: 125 mm). Om de lucht naar buiten af te voeren moet u alle andere aanwijzingen die op het blad "Opgelet" staan opvolgen.

Boor het gat in de muur voor de luchtuitgang (met een diameter van 133 mm). Zie afb. 1 voor de maten voor de verschillende mogelijkheden.

2) Een aantal modellen zijn voorzien van een bovenste luchtafvoer (Afb.2B) en een achterste luchtafvoer (Afb. 2A) afgesloten door een plaat die verwijderd moet worden indien men de afvoer wilt gebruiken; monteer de flens (C) op de gebruikte opening; indien u de achterste afvoer gebruikt, wordt de bovenste afvoer afgesloten met de dop E die u kunt aanvragen bij uw verkoper.

Een aantal modellen zijn voorzien van 2 luchtafvoeren, één bovenaan (Afb. 2B) en één achteraan (Afb. 2A), die gebruikt kunnen worden naargelang de behoefte; monteer de flens (C) op de gebruikte opening en sluit de andere afvoer af met de dop (E).

Bij de filterversie hoeft geen enkele opening afgesloten te worden maar wordt de hendel correct geplaatst (zie punt 7).

3) **Muurbevestiging:** Boor 4 gaten in de muur volgens de maten die worden aangegeven op afb. 3 en steek de pluggen erin; neem 2 van de bijgeleverde schroeven (afb. 4G) en steek deze in de bovenste pluggen, maar zonder hen helemaal vast te draaien. Haak de wasemkap aan de 2 schroeven en span deze helemaal, vanaf de binnenkant van het apparaat. Bevestig de wasemkap definitief door nog 2 schroeven H in de gaten te steken (afb. 4).

4) **Bevestiging onder een bovenkast :** Als de wasemkap geïnstalleerd wordt in de afzuigversie met afvoer van de lucht door de opening aan de bovenkant (afb. 2B), moet eerst een gat met een diameter van 133 mm in de bovenkast worden gemaakt (afb. 5). Boor 4 gaten in de bovenkast, volgens de maten die worden aangegeven op afb. 6. Bevestig de wasemkap met 4 schroeven; ga hierbij te werk vanuit de binnenkant van het bovenkastje.

5) Voor de afzuigversie: bevestig een buigzame leiding aan de flens van de wasemkap, met behulp van een metalen

bandje. Leiding en bandjes worden niet meegeleverd.

6) Maak de elektrische aansluiting.

7) **TE CONTROLEREN OF DE HENDEL AFZUIGEN-FILTEREN IN DE JUISTE STAND STAAT:** de hendel bevindt zich op de motorgroep, en moet op het symbool (P) staan voor installatie in de afzuigversie, of op het symbool (Q) in het geval van installatie in de filterversie (afb. 7).

8) **LET OP MET KOOLFILTER(S) (A) - Afb. 8-9-10-11:** In de filterversie moet(en) koolfilters gebruikt worden. Daarom moet(en) deze, mits zij nog niet geïnstalleerd zijn zoals volgt en afhankelijk van het model gemonteerd worden:

- als de kap van ronde koolfilters voorzien is (Afb. 11R) de koolfilter door een draaiende beweging tegen de wijzers van de klok in inbrengen.

- als de kap van een paneel-koolfilter voorzien is (Afb. 8A of 9A of 10A) de koolfilter binnen positioneren en de 2 stopfilters (M) aanbrengen om de koolfilter te blokeren. In de zuiger-versie zijn de koolfilter(s) niet nodig en worden daarom, mits reeds geïnstalleerd verwijderd.

WAARSCHUWING: ALS U DESCHROEVEN OF BEVESTIGING APPARAAT TE INSTALLEREN IN OVEREENSTEMMING MET DEZE INSTRUCTIES KAN LEIDEN TOT ELEKTRISCHE GEVAREN.

WERKING

Afhankelijk van de versies is het apparaat uitgerust met de volgende bedieningen:

Bedieningen van Afb. 12: **A** = schakelaar voor de verlichting. **B** = schakelaar AAN/UIT motor 1 ste snelheid.

C = schakelaar 2 de snelheid. **D** = schakelaar 3 de snelheid. **E** = lampje motor in functie.

Bedieningen van Afb. 13: **A** = schakelaar voor de verlichting: positie 0: licht uit; positie 1: licht aanbestoken.

B = schakelaar voor de motor: positie 0: motor gestopt; positie 1-2-3: motor draait in eerste, tweede of derde snelheid.

C = getuigc lampje voor de werking van de motor (alleen voor bepaalde modellen).

Vetfilter(s): Afhankelijk van het model wordt de wasemkap met verschillende vetfilters geleverd:

Modulaire metalen filters (van het type dat aangegeven wordt op afb. 14): deze filters zijn van metaal en moeten geregeld worden schoongemaakt, (de frequentie hangt af van de intensiteit waarmee u de kap gebruikt), minstens eenmaal per twee maanden. Was de filters met een neutraal reinigingsmiddel af.

Metalen paneelfilter (van het type dat aangegeven wordt op afb. 15N): dit filter is van metaal en zit al in het metalen rooster; het filter moet regelmatig schoongemaakt worden (de frequentie hangt af van de intensiteit waarmee de kap wordt gebruikt), minstens één keer in de twee maanden. Was het filter met een neutraal reinigingsmiddel af. Verwijder de 2 filterbevestigingen (M) en verwijder het metalen paneelfilter.

Synthetisch paneelfilter (van het type aangegeven op afb. 16P): dit filter is van witte synthetische vezel en zit in het metalen rooster; het filter mag niet afgewassen worden maar moet regelmatig vervangen worden, (de frequentie hangt af van de intensiteit waarmee de kap wordt gebruikt), minstens één keer in de twee maanden. Verwijder de 2 filterbevestigingen (M) en verwijder het synthetische paneelfilter.

Koolstoffilters : de koolfilters worden afhankelijk van het gebruik regelmatig vernieuwd, meestal na telkens 6 maanden.

De koolfilters zoals volgt en afhankelijk van het model verwijderen: - als de kap van ronde koolfilters is voorzien (Afb. 17R) de koolfilter door een draai beweging met de wijzers van de klok verwijderen. - als de kap van een paneel-koolfilter is voorzien (Afb. 8A of 9A of 10A), de koolfilter verwijderen, waarbij eerst de 2 stopfilters M verwijderd worden.

Belichting:

Bij het vervangen van de lampen van hetzelfde type - als deze lamp niet in de tabel in het werkblad "OPGELET" staat - neem dan contact op met het steunpunt.

- Om de lamp te vernieuwen, het plafondlampje verwijderen nadat de stelschroef „A" uitgeschakeld is (Afb. 18).

- Om de halogeenlampen te verwijderen de fixatie tegen de wijzers van de klok in losschroeven (Afb. 19). **LET OP: De nieuwe lampen niet met blote handen aanraken. Als de lampen na de vervanging niet functioneren, het apparaat voor enkele seconden van de voeding scheiden.**

STORINGEN

Indien er iets niet correct werkt, voordat de technische dienst op te roepen, voer de eenvoudige onderstaande controles:

• Afzuigkap werkt niet

Mogelijke oorzaak (1): De voedingskabel niet aangesloten of niet correct aangesloten.

Oplossing: De elektrische installatie van de afzuigkap werd niet correct door de installateur aangesloten. Roep een electricien/installateur op.

Mogelijke oorzaak (2): Geen snelheid gekozen.

Oplossing: Kies de snelheid in het besturingspaneel.

Indien de deksel zet zich tijdens de normale werking uit, controleer of de spanning wel aangesloten is en of de meerpolige schakelaar niet ingeschakeld is.

• De afzuiging werkt niet, maar de verlichting wel

Mogelijke oorzaak: De kabel van de afzuigingsmotor is niet aangesloten.

Oplossing: Vind de kabel van de afzuigingsmotor en sluit deze aan. Controleer of de ventilator werkt. Indien het probleem aanhoudt, roep de technische dienst op.

• Afzuigkap werkt niet correct

Mogelijke oorzaak: Vuile filters/afscheidingsen.

Oplossing: Controleer of de filter schoon is.

In het geval van afzuigkappen met kanaalsysteem en afzuigkappen met externe motor

Mogelijke oorzaak (1): Het kanaalsysteem werd niet conform de eisen uitgevoerd. Indien de lengte van het kanaal de eisen van de producent overschrijft, gaat de afzuigkap niet optimaal werken. Indien de diameter van het kanaal te klein

is of in het systeem te veel elleboog koppelingen zijn, gaat ook de doorstroom van de lucht langzamer zijn. Tijdens de montage van het afvoerkanaal dienen de officiële instructies van de bevoegde organen te worden opgevolgd (bv. de afgezogen lucht mag niet naar het kanaal gaan dat als deel van de centrale verwarmingsinstallatie of thermostafon evz. gebruikt wordt). De ruimte heeft ventilatieopeningen.

neem contact met de installateur op.

Mogelijke oorzaak (2): Het kanaal is verstopt.

Oplossing: controleer of het ventilatiekanaal niet geblokkeerd is (vogelnesten of gordels).

Mogelijke oorzaak (3): De klep van het ventiel opent niet.

Oplossing: Controleer of de band uit de kleppen van het ventiel verwijderd werd en of deze vrij bewegen.

Bij afzuigkappen met filter

Mogelijke oorzaak: koolstoffilter is volledig vol.

Oplossing: vervang ge koolstoffilter.

• **De verlichting werkt niet**

Reflectoren (LED):

Indien deze soort verlichting niet in de onderstaande tabel met "Opgelet" zich bevindt, neem contact met de technische dienst op.

Gloeilampen:

Mogelijke oorzaak: Beschadigde gloeilamp of de behuizing of de voedingskabel niet aangesloten is.

Oplossing: plaats de gloeilamp in een andere behuizing; indien deze steeds niet werkt, vervang de gloeilamp; indien wel werkt, is de behuizing beschadigd of de voedingskabel niet aangesloten is. Roep de technische dienst op.

Halogeenlampen:

Mogelijke oorzaak: Beschadigde halogeenlamp of de behuizing of de voedingskabel niet aangesloten is.

Oplossing: vervang de halogeenlamp. Indien het probleem aanhoudt, roep de technische dienst op.

• **Afstandsbediening werkt niet (indien in de set)**

Mogelijke oorzaak (1): Geen verbinding tussen de afstandsbediening en afzuigkap.

Oplossing: Controleer of de bedieningsknoppen op de afzuigkap correct werken.

Zet de spanning van de afzuigkap met gebruik van de circuitonderbreker uit; vervolgens zet deze opnieuw aan. Maak opnieuw de verbinding tussen de afstandsbediening en afzuigkap, volg daarbij de gebruiksaanwijzing van de afstandsbediening op.

Mogelijke oorzaak (2): Lege de batterij in afstandsbediening.

Oplossing: Vervang de batterij.

ČEŠTINA

Pokud je napájecí kabel poškozený, je třeba ho nechat vyměnit ze strany výrobce nebo střediska technické podpory, výměnu v každém případě musí provést osoba s podobou kvalifikací tak, aby nedošlo k jakémukoli riziku.

INSTALACE

Toto zařízení je zkonstruováno pro aplikaci v odtahové verzi (vzduch je odváděn ven z místnosti) nebo ve filtrační verzi (vzduch cirkuluje zpět do místnosti).

1) Následující operace jsou nezbytné pro montáž:

- instalujte přívod elektrického proudu.

- pokud bud vaše digestoř montována v odtahové verzi, musíte si připravit odtahový otvor a vhodné propojovací potrubí, které propojí tento otvor s výstupním nátrubkem digestoře. Aby jste získali optimální sací podmínky, odtahové potrubí by mělo: být co možná nejkratší; mít co nejmenší počet ohybů (max. jeden 90° ohyb); být vyrobeno z materiálu, odpovídající normám příslušného státu; vnitřní povrch mít pravidelný a co nehladší. Dále doporučujeme vyvarovat se drastickým změnám průřezu odtahového potrubí (doporučený průměr je 125 mm).

Při přípravě vzduchového vedení se řiďte zásadami uvedenými v kapitole „Upozornění“.

Zhotovte ve zdi otvor pro odtah (průměr 133 mm) dle Obr. 1, který znázorňuje všechny míry, požadované při různých instalacích digestoře.

2) Některé modely mají jeden vývod vzduchu horní (Obr. 2B) a jeden zadní (Obr. 2A) uzavřený plechem, který musí být odstraněn v případě, že jej chcete využívat. Namontujte přírubu (C) na používaný otvor; jestliže používáte vývod zadní, uzavřete vývod horní uzávěrem E, o který požádejte svého distributora.

Některé modely mají dva vývody vzduchu, jeden v horní části (Obr. 2B) a jeden v zadní části (Obr. 2A), můžete je používat podle potřeby. Namontujte přírubu (C) na používaný otvor a druhý uzavřete uzávěrem (E).

Ve filtrujícím provedení není třeba uzavírat žádný otvor, ale správně nastavte páku (viz. bod 7).

3) Upevnění na stěnu: Vyrtejte 4 otvory do zdi podle rozměrů na Obr. 3 a vložte hmoždinky; vezměte 2 z dodaných šroubů (Obr. 4G) a zašroubujte je bez dotažení do horních hmoždinek. Digestoř na oba šrouby G zavěste a z vnitřku digestoře šrouby dotáhněte. Konečné upevnění digestoře provedete vložním a dotažením spodních 2 šroubů H (Obr.4).

4) Přípevnění pod kuchyňskou skříňku: V případě odtahové verze se digestoř montuje s nátrubkem v horním otvoru (Obr. 2B), před montáží vyvrtejte do skříňky otvor o průměru 133 mm (Obr.5). Vyrtejte do dna skříňky 4 otvory dle rozměrů na Obr. 6. Digestoř přišroubujte z vnitřku 4-mi šrouby.

5) Pro odtahovou verzi: napojte flexibilní odtahové potrubí na nátrubek digestoře pomocí stahovací pásky. Potrubí a páska nejsou součástí dodávky.

6) Připojte digestoř ke zdroji elektrického proudu.

7) **ZKONTROLUJTE ŽE PŘEPÍNAČÍ PÁKA ODTAH/RECIRKULACE JE VE SPRÁVNÉ POLOZE:** Páčku naleznete na ventilátoru a musí být při odtahové verzi v poloze **(P)** a při filtrační verzi v poloze **(Q)** viz. (Obr.7).

8) **UHLÍKOVÝ FILTR(Y)** (A) – Obr. 8-9-10-11: Filtrační verze vyžaduje jeden nebo více uhlíkových filtrů. Pokud již nejsou v digestoři nainstalovány, proveďte to dle následující instrukce a zakoupeném modelu: - pokud digestoř používá kruhový filtr (Obr.11R), nasadte jej otáčením filtru proti směru hodinových ručiček, - pokud digestoř používá uhlíkový panel (Obr. 8A nebo 9A nebo 10A), položte filtr dovnitř digestoře na tukový filtr a upevněte jej pomocí 2 příchytěk (M). Odtahová verze nevyžaduje instalaci uhlíkového/uhlíkových filtrů, proto, pokud je/ jsou nainstalován/ny vyjměte jej/je.

UPOZORNĚNÍ: POKUD K INSTALACI ŠROUBY NEBO SPOJOVACÍ V SOULADU S TEMITOPOKYNY, MUŽE DOJÍT K ÚRAZU ELEKTRICKÝM PROUDEM.

OVLÁDÁNÍ

V závislosti na zakoupeném modelu je přístroj vybaven následujícími ovladači:

Ovladače na Obr. 12:

A = zapnutí osvětlení. **B** = zapnutí/vypnutí první rychlosti motoru.

C = druhá rychlost motoru.

D = třetí rychlost motoru.

E = svítí při zapnutém motoru.

Ovladače na Obr. 13:

A = zapnutí osvětlení; poloha 0: světlo vypnuto; poloha 1: světlo zapnuto.

B = přepínač motoru; poloha 0: motor je vypnutý; polohy 1-2-3: první, druhá, třetí rychlost.

C = kontrolka; svítí při zapnutém motoru (pouze u některých modelech).

Tukový/é filtr(y): V závislosti na zakoupené verzi je digestoř vybavena odlišnými typy tukových filtrů:

Modulární kovové filtry (Obr. 14): toto jsou kovové filtry a musí se pravidelně čistit v závislosti na četnosti vaření (nejméně však jednou za 2 měsíce). Filtry myjte v neutrálním přípravku.

Panelový kovový filtr (Obr. 15N): toto je kovový filtr, je usazen uvnitř kovové mřížky; filtr se musí pravidelně čistit v závislosti na četnosti vaření (nejméně však jednou za 2 měsíce). Filtry myjte v neutrálním přípravku. Nejdříve uvolněte 2 příchytiky (M) a panelový filtr vyjměte.

Panelový syntetický filtr (Obr. 16P): toto je filtr vyrobený ze syntetické lepenky a je usazen uvnitř kovové mřížky; filtr se nečistí, ale vyměňuje v závislosti na četnosti vaření (nejméně však jednou za 2 měsíce). Nejdříve uvolněte 2 příchytiky (M) a syntetický filtr vyjměte.

Uhlíkový(é) filtr(y): uhlíkový(é) filtr(y) se musí pravidelně vyměňovat v závislosti na četnosti použití v průměru však každých 6 měsíců. Při demontáži uhlíkového filtru postupujte následovně (dle typu použitého filtru):

- kruhový uhlíkový filtr (Obr. 17R) – pootočte filtrem po směru hodinových ručiček v bajonetovém zámku příruby ventilátoru.
- plošný uhlíkový filtr (Obr. 8A-9A-10A) – vyjměte drátěné příchytiky M z krycí mřížky digestoře, tím filtr uvolníte.

Osvětlení:

Vyměnit na lampy stejného typu; v případě, že není lampa uvedena v tabulce v listu “UPOZORNĚNÍ”, obraťte se na centrum podpory.

- Uvolněte krytku osvětlení odšroubováním šroubu (A) (Obr.18).

- Při výměně halogenové žárovky, odšroubujte kroužek otáčením proti směru hodinových ručiček (Obr.19). **UPOZORNĚNÍ:**

Nové halogenové žárovky se nedotýkejte holýma rukama. Pokud se po výměně halogenová žárovka nerozsvítí, odpojte na několik sekund digestoř od sítě.

PORUCHY

Pokud něco nefunguje správně, než zavoláte technický servis proveďte prosím níže popsány jednoduché kontrolní úkony:

• Digestoř nefunguje

Možná příčina (1): Napájecí kabel odpojen nebo nesprávně zapojen.

Řešení: Elektrická instalace digestoře není správně zapojena instalátérem. Zavolejte elektrikáře/instalátéra.

Možná příčina (2): Není zvolená rychlost.

Řešení: Zvolte rychlost na ovládacím pultu.

V případě, že se víko při běžném provozu vypne zkontrolujte, zda nebylo odpojeno napájení a zda se nespustil omnipolární (mnohopólový) odpojovač.

• Dmýchadlo nefunguje, ale světla fungují

Možná příčina: Motorový kabel dmýchadla není připojen.

Řešení: Lokalizujte motorový kabel dmýchadla a připojte jej. Zkontrolujte, zda nyní ventilátor funguje. Pokud problém přetrvává, zavolejte technický servis.

• Digestoř nefunguje správně

Možná příčina: Špinavé filtry/přepážky.

Řešení: Zkontrolujte, zda je filtr čistý.

V případě digestořů z kanalovým systémem a digestořů s vnějším motorem

Možná příčina (1): Kanalový systém provedený v rozporu s požadavky. V případě, že délka kanálu překračuje

požadavky výrobce, může digestoř optimálně nefungovat. V případě, že je průřez kanálu příliš malý nebo je v systému příliš mnoho ohybů bude také proud vzduchu zpomalen.

Při montáži výstupního kanálu dodržujte oficiální instrukce poskytnuté příslušnými orgány (například, odtahovaný vzduch nemůže být směřován do kanálu, který je již používán v rámci instalace ústředního topení, termosifonů atd.).

Místnost má ventilační otvory.

Kontaktujte instalátéra.

Možná příčina (2): Kanál je ucpaný.

Řešení: zkontrolujte, zda nic neblokuje ventilační kanál (ptáci hnízda nebo uzly).

Možná příčina (3): Lopatka klapky se neotvírá.

Řešení: Zkontrolujte, zda byla z lopatky klapky odstraněna páska a jsou-li tyto volně pohyblivé.

V případě digestořů s filtrem

Možná příčina: uheľný filtr je úplně promočený.

Řešení: vyměňte uheľný filtr.

• **Lampa nefunguje.**

Reflektory (LED):

Pokud není tento typ lampy uveden v následující tabulce na stránce s "UPOZORNĚNÍ", kontaktujte prosím technický servis.

Lampy s žárovkami:

Možná příčina: Žárovka nebo její objímka je vadná nebo se odpojil napájecí kabel.

Řešení: umístěte žárovku v jiné objímce; v případě, že žárovka nefunguje, vyměňte za jinou stejného typu; pokud funguje, je objímka vadná nebo se odpojil napájecí kabel. Zavolejte technický servis.

Halogenové svítlny:

Možná příčina: Žárovka nebo její objímka je vadná nebo se odpojil napájecí kabel.

Řešení: vyměňte za jinou žárovku stejného typu. Pokud problém přetrvává, zavolejte technický servis.

• **Pilot dálkového ovládnání nefunguje (pokud byl přidán do sady)**

Možná příčina (1): Není spojení mezi dálkovým ovladačem a digestořem.

Řešení: Zkontrolujte, fungují-li správně ovládací tlačítka umístěné na digestoři.

Vypněte napájení digestoře pomocí přerušovače obvodu; pak je znova připojte. Proved'te opět spojení mezi dálkovým ovladačem a digestořem a dodržujte pokyny dodané s dálkovým ovladačem.

Možná příčina (2): Opatřebená baterie v dálkovém ovladači.

Řešení: Vyměňte baterii za novou.

РУССКИЙ

Если кабель питания поврежден, в целях предупреждения опасности, он должен быть заменен изготовителем или его службой технической поддержки, или лицом с аналогичной квалификацией.

УСТАНОВКА

Вытяжка может работать в режиме отвода воздуха (воздух выбрасывается наружу) или в режиме рециркуляции (воздух возвращается в помещение).

1) Основные условия для корректной установки:

- подготовьте надлежащую систему питания от сети;

- если Ваш прибор предназначен для работы в режиме отвода воздуха, сделайте выводное отверстие для выброса воздуха и подготовьте надлежащий патрубок для подсоединения его к вытяжному фланцу.

Используйте для этого вентиляционную трубу: - минимально необходимой длины, - с минимальным числом изгибов (наиб. угол изгиба - 90°), - изготовленную из надлежащего материала (в соответствии с требованиями Вашей страны). Внутренняя поверхность трубы должна быть по возможности гладкой. Мы рекомендуем также избежать резких изменений сечения трубы (рекомендуемый диаметр: 125 мм). Для вывода воздуха наружу следуйте всем инструкциям статьи "ТЕХНИКА БЕЗОПАСНОСТИ".

Проделайте отверстие в стене для вывода воздуха (диаметром 133 мм), в соответствии с Рис. 1, где указаны размеры для различных вариантов.

2) Некоторые модели оснащены выходом воздуха вверху (Рис. 2В) и сзади (Рис. 2А). Задний выход закрыт пластиной, которую снимают, если нужно им пользоваться; установить фланец (С) на используемый проем. При использовании задним выходом верхний выход закрывают пробкой Е (сделать запрос на нее у продавца).

Некоторые модели оснащены 2 выходами воздуха: один вверху (Рис. 2В) и один сзади (Рис. 2А), которыми пользуются в зависимости от конкретных условий; установить фланец (С) на используемый проем и закрыть другой пробкой (Е).

В фильтрующей модификации не требуется закрывать проемы, вместо этого нужно правильно разместить рычаг (см. пункт 7).

3) **Крепление к стене:** сделайте 4 отверстия в стене при соблюдении размеров по Рис. 3, вставьте в них дюбеля. Возьмите 2 шурупа (имеются в комплекте – Рис. 4 G), вставьте их в верхние дюбеля, не довинчивая. Выполните окончательное крепление остальными 2-мя шурупами Н (Рис. 4).

4) Крепление под навесным шкафом: если Вы собираетесь использовать вытяжку в режиме отвода воздуха наружу через верхний вывод (Рис. 2В), то прежде чем приступить к креплению вытяжки просверлите в навесном шкафу выводное отверстие диаметром 133 мм (Рис. 5). Проделайте в навесном шкафу 4 отверстия при соблюдении размеров по Рис. 6. Закрепите вытяжку 4-мя шурупами, оперируя изнутри шкафа.

5) Для исполнения с отводом воздуха: подведите гибкую трубу к фланцу вытяжки и закрепите ее металлическим хомутом. Гибкая труба и хомут не включены в комплект.

6) Выполните электрическое соединение.

7) **ПРОВЕРЬТЕ ИСПРАВНОЕ ПОЛОЖЕНИЕ РЫЧАГА ПЕРЕКЛЮЧЕНИЯ РЕЖИМА РЕЦИРКУЛЯЦИИ/ТВОДА ВОЗДУХА:** рычаг расположен на электродвигателе и должен устанавливаться в положение (P), если прибор будет работать в режиме отвода воздуха; в положение (Q), если он будет работать в режиме рециркуляции (Рис.7).

8) **ОБРАТИТЕ ВНИМАНИЕ НА УГОЛЬНЫЕ ФИЛЬТРЫ (А) -Рис. 8-9-10-11:** В фильтрующей версии необходимо использовать угольные фильтры, поэтому, если они не установлены в вытяжку, то их следует установить следующим образом, в зависимости от выбранной вами модели: -если вытяжка оборудована круглыми угольными фильтрами (Рис. 11R), установите угольный фильтр, выполняя поворотное движение против часовой стрелки. - если вытяжка оборудована панельным угольным фильтром (Рис. 8А или 9А или 10А), то установите угольный фильтр внутрь и вставьте 2 крепления фильтра (М), чтобы закрепить его. В вытяжной версии в угольном фильтре нет необходимости, поэтому, если он уже установлен в вытяжку, то его необходимо удалить.

ФУНКЦИОНИРОВАНИЕ

В соответствии с его исполнением, прибор снабжен следующей панелью управления:

Панель управления по Рис. 12:

A = выключатель подсветки.

B = выключатель ВКЛ/ВЫКЛ электродвигателя на I-ой скорости.

C = Переключатель 2-ой скорости.

D = переключатель 3-ей скорости.

E = лампочка сигнализации о работе электродвигателя.

Панель управления по Рис. 13:

A = выключатель подсветки: положение 0 = подсветка выключена; положение 1 = подсветка включена.

B = выключатель электродвигателя: положение 0 = электродвигатель выключен; положение 1-2-3 = электродвигатель включен на 1-ой, 2-ой и 3-ей скорости.

C = лампочка сигнализации о работе электродвигателя (Только для определенных моделей).

Фильтры/задержки жира: в соответствии с исполнением, вытяжка снабжена различными видами фильтров задержки жира:

Металлические фильтры модульного типа (по Рис. 14): это металлические фильтры, которые следует периодически очищать в соответствии с режимом эксплуатации (по крайней мере, каждые два месяца). Промывайте фильтры

нейтральным моющим средством.

Металлический фильтр панельного типа (по Рис. 15N): это металлический фильтр, размещенный внутри металлической решетки; его следует периодически очищать в соответствии с режимом эксплуатации (по крайней мере, каждые два месяца). Промывайте фильтр нейтральным моющим средством. Снимите 2 фиксатора (М) и уберите панельный металлический фильтр.

Синтетический фильтр в виде панели (по Рис. 16P): это фильтр из синтетического волокна белого цвета, размещенный внутри металлической решетки; его нельзя промывать, а следует периодически заменять в соответствии с режимом эксплуатации (по крайней мере, каждые два месяца). Снимите 2 фиксатора (М) и уберите панельный металлический фильтр.

Угольный/ые фильтры: угольные фильтры следует менять периодически в соответствии с режимом эксплуатации (в среднем, каждые шесть месяцев). В соответствии с Вашей моделью, снимите фильтры следующим образом:

- если воздухоочиститель снабжен угольными фильтрами круглой формы (Рис. 17R), снимите фильтр вращательным движением по часовой стрелке.
- если воздухоочиститель снабжен угольным фильтром в виде панели (Рис. 8А, 9А, 10А), сняв сперва 2 металлических фиксатора М, выньте угольный фильтр.

Подсветка:

Заменить на лампы того же типа; если лампа не указана в таблице листа “ПРИМЕЧАНИЕ”, обратитесь, пожалуйста, в центр поддержки.

- Для замены лампы, снимите плафон, предварительно отвинтив стопорный винт “А” (Рис. 18).

- Для замены галогенных лампы, поверните кольцо против часовой стрелки (Рис. 19). **ВНИМАНИЕ: не беритесь за новую лампу голыми руками. Если после замены галогенных лампы они не работают, то отключите питание прибора на несколько секунд.**

АВАРИЙНЫЕ СЛУЧАИ

Если что-то не работает правильно, перед вызовом технического обслуживающего персонала просим выполнить простые контрольные действия, описанные ниже:

• **Вытяжка не работает**

Возможная причина (1): Провод питания не подсоединен или подсоединен неправильно.

Решение: Электрическая инсталляция вытяжки не была соответственным образом подсоединена монтером. Вызовите электрика/монтера.

Возможная причина (2): Не выбрана скорость.

Решение: Выберите скорость на панели управления.

Если вытяжка отключается во время нормальной работы, то следует проверить, не отсоединено ли питание и не включился ли омниполярный (многополюсный) разъединитель.

• **Вентилятор не действует, но освещение работает**

Возможная причина: Кабель двигателя вентилятора не подсоединен.

Решение: Определите местонахождение кабеля двигателя вентилятора и подсоедините его. Проверьте, работает ли вентилятор теперь. Если проблема не устранена, вызовите технический обслуживающий персонал.

• **Вытяжка не работает правильно**

Возможная причина: Загрязнены фильтры/перегородки.

Решение: Проверьте, чистый ли фильтр.

В случае вытяжек с системой каналов и вытяжек с внешним двигателем

Возможная причина (1): Система каналов не выполнена соответственно требованиям. Если длина канала превышает требования производителя, вытяжка может не работать оптимально. Если сечение канала слишком мало или в системе слишком много изгибов, то также будет замедлен поток воздуха.

Во время монтажа отводного канала следует придерживаться официальных инструкций, которые предоставлены соответствующими органами (например, вытягиваемый воздух не может быть направлен в канал, который уже используется в рамках инсталляции центрального отопления, термосифонов и т.д.). В помещении находятся вентиляционные отверстия.

Следует обратиться к монтеру.

Возможная причина (2): Канал закрыт.

Решение: проверить, ничего ли не блокирует вентиляционный канал (гнезда птиц или узлы).

Возможная причина (3): Дроссельная заслонка не открывается.

Решение: Необходимо проверить, была ли устранена лента из дроссельной заслонки и свободно ли она движется.

В случае вытяжек с фильтром

Возможная причина: угольный фильтр полностью пропитан.

Решение: заменить угольный фильтр.

• **Лампа не работает**

Рефлекторы (LED):

Если лампы этого типа не находятся в нижеприведенной таблице на странице с “примечание”, просим обратиться к техническому обслуживающему персоналу.

Лампы с лампочками:

Возможная причина: Лампочка или светильник неисправны либо отсоединился провод питания.

Решение: установить лампочку в другой светильник; если лампочка не работает, то заменить ее другой такого же типа; если работает, значит неисправный светильник или отсоединился провод питания. Вызовите технический обслуживающий персонал.

Галогенные лампы:

Возможная причина: Лампочка или светильник неисправны либо отсоединился провод питания.

Решение: заменить лампочку другой такого же типа. Если проблема не устранена, вызовите технический обслуживающий персонал.

• **Пульт дистанционного управления не работает (если он был добавлен в комплект)**

Возможная причина (1): Отсутствие соединения между пультом и вытяжкой.

Решение: Проверить, правильно ли работают кнопки управления, которые установлены на вытяжке.

Включить питание вытяжки с помощью электрического предохранителя; после чего опять его подсоединить.

Снова выполнить соединение между пультом и вытяжкой, соблюдая инструкцию, приложенную к пульту.

Возможная причина (2): Отработавшая батарейка в пульте.

Решение: Заменить батарейку новой.

POLSKI

Jeśli kabel zasilający jest uszkodzony, musi on zostać wymieniony przez producenta lub przez jego serwis techniczny lub przez inną osobę posiadającą odpowiednie kwalifikacje, w celu uniknięcia powstania ryzyka.

INSTALACJA

Okap może być w wersji zasysającej (odprowadzanie powietrza na zewnątrz) lub w wersji filtrującej (recykulacja powietrza wewnątrz).

1) Podstawowe wymagania do poprawnej instalacji: Przygotować odpowiednie zasilanie elektryczne. Jeżeli Wasze urządzenie ma być zainstalowane w wersji Zasysającej, przygotować uprzednio otwór odprowadzania powietrza i zaopatrzyć się w odpowiednią rurę połączenia między nim i kolnierzem znajdującym się na okapie; używać przewód wylotowy, taki aby miał: – niezbędną minimalną długość; – możliwie jak najmniejszą ilość zakrętów (kąt maksymalny zakrętu: 90°); – materiał zgodny z normatywami (w zależności od Kraju); – bok wewnętrzny możliwie jak najbardziej gładki. Ponadto zaleca się unikania drastycznych zmian przekroju rury (zalecana średnica: 125 mm). Do wylotu powietrza na zewnątrz, przestrzegać wszystkie inne wskazania przedstawione w arkuszu “Ostrzeżenia”.

Wykonać otwór w murze do wyjścia powietrza (o średnicy 133 mm), odnosząc się do Rys. 1, na którym są wskazane wymiary dla różnych możliwości.

2) Niektóre modele są wyposażone w jedno wyjście powietrza górne (Rys.2B) i jedno tylne (Rys. 2A) zamknięte blachą, która musi być usunięta w przypadku, gdy chcecie je użyć; zamontować kołnierż (C) na użytych otworze; jeżeli używacie wyjście tylne, zamknąć wyjście górne korkiem E do zamówienia u Waszego sprzedawcy.

Niektóre modele są wyposażone w 2 wyjścia powietrza, jedno w części górnej (Rys. 2B) i jedno w części tylnej (Rys.2A), do użycia w zależności od Waszych potrzeb; zamontować kołnierż (C) na użytych otworze i zamknąć drugi korkiem (E). W wersji filtrującej nie potrzeba zamykać żadnego otworu, lecz ustawić poprawnie dźwignię (patrz punkt 7).

3) **Przymocowanie do ściany** : Wykonać w ścianie 4 otwory, przestrzegając wymiary wskazane na Rys. 3 i włożyć kołki; wiać 2 śruby z wyposażenia (Rys. 4G), i włożyć je w kołki umieszczone trochę wyżej, lecz bez zakręcenia ich całkowicie. Zaczepić okap na 2 śrubach i działając od wewnątrz urządzenia, zacisnąć całkowicie 2 śruby. Przystąpić do ostatecznego umocowania wkładając pozostałe 2 śruby H (Rys. 4).

4) **Przymocowanie podszafrkowe** : Jeżeli będzie instalowany okap w wersji zasysającej z odprowadzaniem powietrza do górnego otworu (Rys. 2B), przed przymocowaniem należy wykonać na szafce wiszącej otwór o średnicy 133 mm (Rys. 5).

Wykonać 4 otwory na szafce wiszącej, przestrzegając wymiary wskazane na Rys 6. Umocować okap 4 śrubami działając od wewnątrz szafki wiszącej.

5) Dla wersji zasysającej: połączyć rurę giętą do kołnierza okapu, używając metalową opaskę. Rura i opaski nie są w wyposażeniu.

6) Wykonać połączenie elektryczne.

7) **SPRAWDZIĆ, CZY DŹWIGNIA ZASYSAJĄCA-FILTRUJĄCA JEST W POPRAWNEJ POZYCJI**: dźwignia znajduje się na zespole napędowym i musi być ustawiona na symbolu (P) w przypadku instalacji w wersji zasysającej, na symbolu (Q) w przypadku instalacji w wersji filtrującej (Rys. 7).

8) **UWAŻAĆ NA FILTRY WĘGLOWE (A)** – Rys. 8-9-10-11: w wersji filtrującej jest konieczne użycie filtra/ów węglowego, dlatego też, w przypadku gdy nie jest już zainstalowany w okapie, zamontować go/je tak jak poniżej, w zależności od modelu przez Was zakupionego: - jeżeli okap jest wyposażony w okrągłe filtry węglowe (Rys. 11R), zaczepić filtr węglowy ruchem obrotowym, w kierunku odwrotnym do ruchu wskazówek zegara. - jeżeli okap jest wyposażony w panelowy filtr węglowy (Rys. 8A lub 9^o lub 10A), umieścić filtr węglowy wewnątrz i włożyć 2 zaciski filtrów (M), aby zablokować filtr węglowy. W wersji zasysającej filtry węglowe nie jest konieczny, dlatego też jeżeli jest/są już zainstalowany usunąć go/je.

FUNKCJONOWANIE

W zależności od wersji urządzenie jest wyposażone w następujące typy sterowań:

Sterowania jak na Rys. 12: A = przełącznik włączenia światła. B = przełącznik włączenia ON/OFF silnika na I prędkości. C = przełącznik II prędkości. D = przełącznik III prędkości. E = lampka kontrolna funkcjonowania silnika.

Sterowania jak na Rys. 13: A = przełącznik włączenia światła; pozycja 0: światło zgaszone; pozycja 1: światło zapalone. B = przełącznik silnika; pozycja 0: silnik zgaszony; pozycja 1-2-3: silnik włączony na pierwszą, drugą i trzecią prędkość. C = lampka kontrolna funkcjonowania silnika (tylko do pewnego modelu).

Filtry/ przeciwłuszczowy : w zależności od wersji, okap jest wyposażony w różne typy filtrów przeciwłuszczowych:

Filtry metalowe modułarne (typu wskazanego na Rys. 14): te filtry są metalowe i muszą być czyszczone okresowo, w odniesieniu do użycia (przynajmniej co dwa miesiące). Myć filtry detergentem neutralnym.

Filtr metalowy panelowy (typu wskazanego na Rys. 15N): ten filtr jest metalowy i jest umieszczony wewnątrz kratki metalowej; filtr musi być czyszczony okresowo, w odniesieniu do użycia (przynajmniej co dwa miesiące). Myć filtr detergentem neutralnym. Zdjąć 2 zaciski filtrów (M) i wyjąć panelowy filtr metalowy.

Filtr syntetyczny panelowy (typu wskazanego na Rys. 16P): ten filtr jest z włókna syntetycznego koloru białego i jest umieszczony wewnątrz kratki metalowej; nie może być myty, lecz należy go wymieniać okresowo w odniesieniu do użycia (przynajmniej co dwa miesiące). Zdjąć 2 zaciski filtrów (M) i wyjąć syntetyczny filtr panelowy.

Filtry węglowe: Filtry węglowe należy wymieniać okresowo w odniesieniu do użycia, średnio co 6 miesięcy. Wymontować filtry węglowe, tak jak poniżej w zależności od modelu przez Was zakupionego:

- jeżeli okap jest wyposażony w okrągłe filtry węglowe (Rys. 17R), wyjąć filtr węglowy ruchem obrotowym, w kierunku zgodnym z ruchem wskazówek zegara. - jeżeli okap jest wyposażony w panelowy filtr węglowy (Fig. 8A lub 9A lub 10A), wyjąć filtr węglowy zdejmując uprzednio 2 zaciski filtrów M.

Oświetlenie:

Wymienić na lampy tego samego typu; jeżeli lampa nie widnieje w tabeli przytoczonej w arkuszu "opozorilo", należy zwrócić się do centrum pomocy technicznej.

- Aby wymienić lampy, zdjąć plafonierę po uprzednim wyjęciu śruby zaciskowej "A" (Rys.18).

- Aby rozmontować lampy halogenowe, odkręcić tuleję w kierunku odwrotnym do ruchu wskazówek zegara (Rys. 19).

UWAGA: Nie dotykać nowej żarówki gołymi rękoma. Jeżeli, po wymianieniu lamp halogenowych one nie funkcjonują, odłączyć przez kilka sekund zasilanie do urządzenia.

AWARIE

Jeśli coś nie działa prawidłowo, przed wezwaniem serwisu technicznego proszę wykonać proste czynności kontrolne opisane poniżej:

• Okap nie działa

Możliwa przyczyna (1): Przewód zasilania niepodłączony lub podłączony nieprawidłowo.

Rozwiązanie: Instalacja elektryczna okapu nie została właściwie podłączona przez monter. Wezwij elektryka/montera.

Możliwa przyczyna (2): Nie wybrano prędkości.

Rozwiązanie: Wybierz prędkość w panelu sterowania.

Jeśli pokrywa wyłącza się podczas normalnego działania, należy sprawdzić, czy nie odłączono zasilania i czy nie uruchomił się rozłącznik omni-polarny (wielobiegunowy).

• **Dmuchała nie działa, ale światła działają**

Możliwa przyczyna: Kabel silnika dmuchawy nie jest podłączony.

Rozwiązanie: Zlokalizuj kabel silnika dmuchawy i podłącz go. Sprawdź, czy teraz wentylator działa. Jeśli problem nie ustępuje, wezwij serwis techniczny.

• **Okap nie działa poprawnie**

Możliwa przyczyna: Zabrudzone filtry/przegrody.

Rozwiązanie: Sprawdzić, czy filtr jest czysty.

W przypadku okapów z systemem kanałów i okapów z zewnętrznym silnikiem

Możliwa przyczyna (1): System kanałów wykonany niezgodnie z wymogami. Jeśli długość kanału przekracza wymogi producenta, okap może nie działać optymalnie. Jeśli przekrój kanału jest zbyt mały lub w systemie jest zbyt dużo kolanków, również przepływ powietrza będzie spowolniony.

Podczas montażu kanału odprowadzającego należy stosować się do oficjalnych instrukcji przekazanych przez właściwe organy (na przykład, wyciągane powietrze nie może być kierowane do kanału, który już jest użytkowany w ramach instalacji centralnego ogrzewania, termosyfonów itd.). Pomieszczenie zawiera otwory wentylacyjne.

Należy skontaktować się z monterem.

Możliwa przyczyna (2): Kanał jest zapchany.

Rozwiązanie: sprawdzić, czy nic nie blokuje kanału wentylacyjnego (gniazda ptaków albo węzły).

Możliwa przyczyna (3): Łopata przepustnicy nie otwiera się.

Rozwiązanie: Należy sprawdzić, czy taśma została usunięta z łopatek przepustnicy i czy poruszają się one swobodnie.

W przypadku okapów z filtrem

Możliwa przyczyna: filtr węglowy jest całkowicie nasączony.

Rozwiązanie: wymienić filtr węglowy.

• **Lampa nie działa**

Reflektory (LED):

Jeśli tego typu lampy nie zamieszczono w poniższej tabeli na stronie z "opozorilo", proszę skontaktować się z serwisem technicznym.

Lampy z żarówkami:

Możliwa przyczyna: Żarówka lub jej oprawka jest wadliwa lub odłączył się przewód zasilający.

Rozwiązanie: umieścić żarówkę w innej oprawce; jeśli żarówka nie działa, wymienić na inną tego samego typu; jeśli działa, oprawka jest wadliwa lub odłączył się przewód zasilający. Wezwij serwis techniczny.

Lampy halogenowe:

Możliwa przyczyna: Żarówka lub jej oprawka jest wadliwa lub odłączył się przewód zasilający.

Rozwiązanie: wymienić na inną żarówkę tego samego typu. Jeśli problem nie ustępuje, wezwij serwis techniczny.

• **Pilot zdalnego sterowania nie działa (jeśli został dołączony do zestawu)**

Możliwa przyczyna (1): Brak połączenia między pilotem i okapem.

Rozwiązanie: Sprawdzić, czy przyciski sterujące umieszczone na okapie działają prawidłowo.

Wyłączyć zasilanie okapu za pomocą przerywacza obwodu; następnie ponownie je podłączyć. Ponownie dokonać połączenia między pilotem i okapem, stosując się do instrukcji dostarczonych z pilotem.

Możliwa przyczyna (2): Zużyta bateria w pilocie.

Rozwiązanie: Wymienić baterię na nową.

ROMÂNĂ

Dacă cablul de alimentare s-a deteriorat, acesta trebuie înlocuit de către producător, de către biroul său de asistență tehnică sau de către o persoană cu o calificare similară pentru a putea astfel preveni orice risc.

INSTALAREA

Hota este disponibilă în versiunea cu conducte (aerul este evacuat în afara camerei) sau versiunea de filtrare (aerul este recirculat în interiorul camerei).

1) Urmatoarele operatiuni sunt esentiale pentru asamblare: - Instalarea unui sistem de cabluri adecvat. - Daca aparatul dvs. va fi asamblat sub forma de canal de aer, trebuie mai întâi să aveți orificiul de ventilație și să aveți conducta potrivită care să conecteze orificiul de ventilație la flansa hotei; folosiți o conducta de evacuare cu: - o lungime minimă indispensabilă; - înclinările minime posibile (unghiul maxim de înclinare: 90°); - material atestat (conform Statului); - un interior cât mai neted posibil. Este de asemenea recomandabil să evitați schimbările drastice în ceea ce privește secțiunea transversală a conductei (diametrul recomandat: 125 mm). Pentru evacuarea aerului în exterior, respectați indicațiile date la pagina de "Avertismente".

Hota este disponibilă în versiunea cu conducte (aerul este evacuat în afara camerei) sau versiunea de filtrare (aerul este recirculat în interiorul camerei).

1) Urmatoarele operatiuni sunt esentiale pentru asamblare: - Instalarea unui sistem de cabluri adecvat. - Daca aparatul dvs. va fi asamblat sub forma de canal de aer, trebuie mai întâi să aveți orificiul de ventilație și să aveți conducta potrivită care să conecteze orificiul de ventilație la flansa hotei; folosiți o conducta de evacuare cu: - o lungime minimă indispensabilă; - înclinările minime posibile (unghiul maxim de înclinare: 90°); - material atestat

(conform Statului); - un interior cât mai neted posibil. Este de asemenea recomandabil să evitați schimbările drastice în ceea ce privește secțiunea transversală a conductei (diametrul recomandat: 125 mm). Pentru evacuarea aerului în exterior, respectați indicațiile date la pagina de "Avertismente".

Efectuați în perete un orificiu de evacuare a aerului (cu diametrul de 133 mm) conform cu Fig. 1, care prezintă toate măsurătorile necesare pentru diferite instalații posibile.

2) Unele modele sunt dotate cu un orificiu de aerisire superior (Fig. 2B) și un orificiu de aerisire anterior (Fig. 2A) închise cu o placă, care trebuie îndepărtată înainte de utilizare. Fixați flanșa (C) pe orificiul utilizat; dacă utilizați orificiul anterior, închideți orificiul superior cu capacul (E), care poate fi comandat (E) de la distribuitor.

Unele modele sunt dotate cu 2 orificii de ventilație, unul în partea superioară (Fig. 2B) și altul în partea anterioară (Fig. 2A), care pot fi utilizate după cum este necesar. Fixați flanșa (C) pe orificiul utilizat și închideți celălalt orificiu cu capacul (E).

În versiunea de filtrare, nu este nevoie să închideți orificiile de ventilație, dar maneta trebuie poziționată în mod corespunzător (vezi punctul 7).

3) **Montarea pe perete** : Faceți 4 găuri în perete utilizând indicațiile de la Fig. 3 și introduceți ancorele pentru șuruburi; montați 2 dintre șuruburile furnizate (Fig. 4G) în ancorele de sus fără a le strânge. Atașați hota pe cele 2 șuruburi și strângeți-le din interior. Completați montajul prin introducerea și strângerea celor 2 șuruburi rămase H (Fig. 4).

4) **Montarea sub un perete** : Dacă versiunea cu conducte este montată cu orificiul de aerisire în partea de sus (Fig. 2B), înainte de montare, faceți o gaură cu un diametru de 133 mm în peretele unității (Fig. 5).

Faceți 4 găuri în peretele unității utilizând măsurile indicate la Fig. 6. Atașați hota cu cele 4 șuruburi strângând șuruburile din interior.

5) Pentru versiunea cu conducte: conectați un tub flexibil la flanșa hotei utilizând o clamă metalică. Tubul și clama nu sunt incluse în pachetul furnizat.

6) Conectați la sursa de curent electric.

7) **ASIGURAȚI-VA CA MANETA PENTRU CANALUL DE AER - FILTRARE ESTE ÎN POZIȚIA CORECTĂ**: Maneta se găsește la motor și trebuie poziționată la simbolul (P) în cazul instalării aparatului sub forma de canal de aer, la simbolul (Q) în cazul instalării aparatului sub forma de filtru (Fig. 7).

8) **ACORDAȚI ATENȚIE FILTREROR DE CĂRBUNE (A)** - Fig. 8-9-10-11: Unul sau mai multe filtre de cărbune sunt necesare pentru versiunea cu filtrare. Dacă nu sunt instalate în hotă, fixați-le după cum urmează, în funcție de modelul achiziționat: - dacă hota este prevăzută cu filtre de cărbune rotunde (Fig. 11R), fixați filtrul de cărbune rotindu-l spre stânga. - dacă hota este prevăzută cu un filtru de cărbune panou (Fig. 8A sau 9A sau 10A), poziționați filtrul de cărbune în interiorul hotei și fixați cele două clame ale filtrului (M) pentru a-l bloca. Versiunea cu conducte nu necesită filtre de cărbune. Acestea trebuie scoase, în cazul în care au fost deja instalate.

Atenție: Instalarea uruburilor sau a dispozitivelor de fixare fără a respecta prezentele instrucțiuni poate duce la pericole electrice.

FUNCTIONAREA

Hotele sunt prevăzute cu următoarele tipuri de controale:

Controalele din Fig. 11: **A** = întrerupător de lumina. **B** = întrerupător ON/OFF (pornire/închidere) pentru prima viteză a motorului. **C** = întrerupător pentru viteza a doua. **D** = întrerupător pentru viteza a treia. **E** = lumina de avertizare: indica funcționarea motorului.

Controalele din Fig. 12: **A** = întrerupător de lumina; poziția 0: lumina stinsă; poziția 1: lumina aprinsă. **B** = întrerupător pentru motor; poziția 0: motor închis; pozițiile 1-2-3: motor deschis la viteza întâia, a doua a treia. **C** = lumina de avertizare: indica funcționarea motorului (numai unele modele).

Filtre/de separare a grasimilor: În funcție de tipul ales, hota prezintă filtre diferite de separare a grasimilor:

Filtrele metalice modulare (tipul prezentat în Fig. 14): este vorba de filtre metalice și trebuie curățate periodic, în raport cu funcționarea (cel puțin o dată la două luni). Spălați filtrele cu un detergent neutru.

Filtru metalic de tip panou (v. Fig. 15N): acesta este un filtru metalic și este localizat în interiorul grătarului metalic. Filtrul necesită **curățare** periodică, în funcție de durata de funcționare (cel puțin la fiecare două luni). Filtrul se va spăla cu detergent neutru. Îndepărtați cele 2 clame ale filtrului (M) și panoul metalic al filtrului.

Filtru sintetic de tip panou (v. Fig. 16P): acest filtru este realizat din fibre sintetice albe și este localizat în interiorul grătarului metalic; nu poate fi curățat, dar trebuie **înlocuit** periodic, în funcție de durata utilizării (cel puțin la fiecare două luni). Îndepărtați cele 2 clame ale filtrului (M) și panoul sintetic al filtrului.

Filtrul/filtrele de carbune: filtrele de carbune trebuie înlocuite periodic, în raport cu funcționarea - în medie o dată la 6 luni. Pentru a scoate filtrele de carbune, respectați indicațiile următoare, în funcție de modelul cumpărat:

- Dacă hota este prevăzută cu filtre de cărbune rotunde (Fig. 17R), demontați filtrul de carbon rotind spre dreapta.

- Dacă hota este prevăzută cu un filtru de cărbune panou (Fig. 8A sau 9A sau 10A), îndepărtați cele 2 clame ale filtrului (M) și scoateți filtrul de cărbune.

Iluminare:

Înlocuiți cu o lampă de același tip; dacă lampa nu este indicată în tabela menționată în foaia "Avertismente", vă rugăm să contactați centrul de suport tehnic.

- Pentru a înlocui **becul** scoateți setul după deșurubarea știftului "A" (Fig. 18).

- Pentru a înlocui **lămpile cu halogen**, deșurubați piulița rotind spre stânga (Fig. 19). **ATENȚIE: Nu atingeți noua lampă cu mâinile goale. În cazul în care lămpile nu funcționează după înlocuire, deconectați hota de la curentul electric pentru câteva secunde.**

AVARI

În cazul în care ceva nu funcționează corect, înainte de a solicita asistență, vă rugăm să urmați verificările simple descrise mai jos:

• **Hota nu funcționează**

Cauza posibilă (1): Cablul de alimentare nu este conectat sau este conectat incorect.

Soluție: Instalarea electrică a hotei nu este conectată în mod corespunzător de către instalator. Apelați un electrician / instalator.

Cauza posibilă (2): Nu a fost selectată viteza.

Soluție: Selectați viteza de pe panoul de comandă.

În cazul în care capacul se dezactivează în timpul funcționării normale, asigurați-vă, dacă nu a fost deconectată sursa de alimentare și dacă nu s-a activat întrerupătorul unipolar (multipolar).

• **Ventilatorul nu funcționează, dar luminile funcționează**

Cauza posibilă: Cablul motorului suflantei nu este conectat.

Soluție: Localizați cablul motorului suflantei și conectați-l. Asigurați-vă, că ventilatorul funcționează acum. Dacă problema persistă, apelați serviciul tehnic.

• **Hota nu funcționează corespunzător**

Cauza posibilă: Filtrele murdare / secțiunile.

Soluție: Verificați dacă filtrul este curat.

În cazul hotelor cu sistemul de canale și hotelor cu motor extern

Cauza posibilă (1): Sistemul de canale este realizat contrar cerințelor. Dacă lungimea canalului depășește cerințele producătorului, hota poate să nu funcționeze optim. În cazul în care secțiunea transversală a canalului este prea mică sau sistemul are prea multe curburi, fluxul de aer, de asemenea, va fi încetinit.

În timpul instalării canalului de evacuare, urmați instrucțiunile oficiale furnizate de autoritățile competente (de exemplu, aerul îndepărtat nu poate fi dirijat spre canalul, care este deja utilizat ca parte a unui sistem de încălzire centrală, termosifon etc.). Camera include deschideri de ventilare. Vă rugăm să contactați instalatorul.

Cauza posibilă (2): Canalul este înfundat.

Soluție: Verificați, dacă nimic nu blochează canalul de ventilare (cuiburi de păsări sau noduri).

Cauza posibilă (3): Spatulă clapetei nu se deschide.

Soluție: Asigurați-vă, că banda a fost scoasă din spatulele clapetei și dacă acestea se mișcă liber.

În cazul hotelor cu filtru

Cauză posibilă: Filtrul de carbon este complet îmbibat.

Soluție: Înlocuiți filtrul de carbon.

• **Lampa nu funcționează**

Reflectoarele (LED):

În cazul în care acest tip de lampă nu este prezentat în tabelul de mai jos pe partea de "avertismente", vă rugăm să contactați serviciul tehnic.

Lămpi cu becuri incandescente:

Cauză posibilă: becul sau soclul acestuia este defect sau s-a deconectat cablul de alimentare.

Soluție: puneți becul într-un alt soclu; în cazul în care becul nu funcționează, înlocuiți-l cu un alt bec de același tip; în cazul în care acesta funcționează, atunci soclul este defect sau s-a deconectat cablul de alimentare. Apelați la serviciul tehnic.

Lămpi cu halogen:

Cauză posibilă: Becul sau soclul este defect, sau cablul de alimentare este deconectat.

Soluție: înlocuiți cu un alt bec de același tip. Dacă problema persistă, apelați serviciul tehnic.

• **Telecomanda nu funcționează (dacă este inclusă în set)**

Cauza posibilă (1): Lipsese conexiunea între telecomandă și hotă.

Soluție: Asigurați-vă că butoanele de control de pe hotă funcționează în mod corespunzător.

Opriți alimentarea hotei cu ajutorul întrerupătorului de circuit; apoi reconectați-o. Reconectați conexiunea dintre telecomandă și hotă, urmând instrucțiunile livrate împreună cu telecomanda.

Cauza posibilă (2): Bateria din telecomandă este descărcată.

Soluție: Înlocuiți bateria.

ΕΛΛΗΝΙΚΑ

Εάν το καλώδιο τροφοδοσίας έχει υποστεί φθορά, πρέπει να αντικατασταθεί από τον κατασκευαστή ή από το κέντρο τεχνικής εξυπηρέτησης του ή σε κάθε περίπτωση από ειδικευμένο προσωπικό ώστε να αποφευχθεί κάθε πιθανός κίνδυνος.

ΕΓΚΑΤΑΣΤΑΣΗ

Ο απορροφητήρας μπορεί να είναι σε έκδοση απορρόφησης (εκκένωση του αέρα προς τα έξω) ή σε έκδοση φιλτραρίσματος (ανακύκλωση του αέρα στο εσωτερικό).

1) Βασικές προϋποθέσεις για μια σωστή εγκατάσταση: Φροντίστε για μια κατάλληλη ηλεκτρική τροφοδοσία. Αν η συσκευή σας πρέπει να εγκατασταθεί σε έκδοση Απορρόφησης, προετοιμάστε από πριν την οπή εκκένωσης του αέρα και εφοδιαστείτε με κατάλληλο σωλήνα σύνδεσης μεταξύ αυτής και της φλάντζας που υπάρχει στον απορροφητήρα. Χρησιμοποιήστε αγωγό εκκένωσης που να έχει:

–ελάχιστο απαραίτητο μήκος- ελάχιστος δυνατός αριθμός καμπυλών (μέγιστη γωνία της καμπύλης: 90°) – υλικό εγκεκριμένο

κατά τις διατάξεις (ανάλογα με το Κράτος) – εσωτερικό πλευρό κατά το δυνατόν πιο λείο. Επιπλέον, προτείνεται η αποφυγή δραστικών αλλαγών της διατομής του σωλήνα (προτεινόμενη διάμετρος: 125 mm). Για την εκκένωση του αέρα προς τα έξω, ακολουθήστε όλες τις άλλες υποδείξεις που αναφέρονται στο φύλλο “Προειδοποιήσεις”.

Διενεργήστε την οπή στον τοίχο για την έξοδο του αέρα (διάμετρου 133 mm), ανατρέχοντας στην Εικ. 1 όπου υποδεικνύονται τα μέτρα για τις διάφορες δυνατότητες.

2) Ορισμένα μοντέλα διαθέτουν μια έξοδο του αέρα απάνω (Εικ. 2B) και μια πίσω (Εικ. 2A) κλειστή από μια λαμιέρα που πρέπει να αφαιρεθεί στην περίπτωση που θέλετε να την χρησιμοποιήσετε. Μοντάρτε τη φλάντζα (C) στο χρησιμοποιούμενο άνοιγμα. Αν χρησιμοποιείτε την πίσω έξοδο, κλείστε την επάνω έξοδο με το πώμα E που θα ζητήσετε από τον μεταπωλητή σας.

Ορισμένα μοντέλα διαθέτουν 2 εξόδους του αέρα, μια στο επάνω μέρος (Εικ. 2B) και μια στο πίσω μέρος (Εικ. 2A), χρησιμοποιούμενες ανάλογα με τις ανάγκες σας. Μοντάρτε τη φλάντζα (C) στο χρησιμοποιούμενο άνοιγμα και κλείστε το άλλο με το πώμα (E).

Στην έκδοση φίλτραρίσματος δεν χρειάζεται να κλείσετε κανένα άνοιγμα, αλλά τοποθετήστε το μοχλό σωστά (βλέπεσημείο7).

3) **Στερέωση στον τοίχο:** Κάνετε στον τοίχο 4 οπές, τηρώντας τα μέτρα της Εικ. 3 και εισάγετε τα ούπα. Πάρτε 2 από τις βίδες, που σας παρέχονται (Εικ. 4G), και εισάγετέ τις στα ούπα που βρίσκονται ψηλότερα, χωρίς όμως να τις βιδώσετε τελείως. Γαντζώστε τον απορροφητήρα στις 2 βίδες και ενεργώντας από το εσωτερικό της συσκευής, σφίξτε τις 2 βίδες τελείως. Προχωρήστε στην οριστική στερέωση εισάγοντας τις άλλες 2 βίδες Η (Εικ. 4).

4) **Στερέωση κάτω από ράφι:** Αν εγκαταστήσετε τον απορροφητήρα σε έκδοση απορρόφησης με εκκένωση του αέρα στο επάνω άνοιγμα (Εικ. 2B), πριν τη στερέωση θα πρέπει να κάνετε στο ράφι μια οπή διαμέτρου 133 mm (Εικ. 5).

Κάνετε 4 οπές στο ράφι, τηρώντας τα μέτρα της Εικ. 6. Στερώστε τον απορροφητήρα με 4 βίδες ενεργώντας από το εσωτερικό του ραφίου.

5) **Για την έκδοση απορρόφησης:** συνδέστε έναν εύκαμπο σωλήνα στη φλάντζα του απορροφητήρα χρησιμοποιώντας ένα μεταλλικό κολάρο. Σωλήνας και κολάρο δεν παρέχονται.

6) Διενεργήστε την ηλεκτρική σύνδεση.

7) **ΕΛΕΓΞΤΕ ΑΝ Ο ΜΟΧΛΟΣ ΑΠΟΡΡΟΦΗΣΗΣ-ΦΙΛΤΡΑΡΙΣΜΑΤΟΣ ΕΙΝΑΙ ΣΤΗ ΣΩΣΤΗ ΘΕΣΗ:** ο μοχλός βρίσκεται στη μονάδα κινητήρα, και πρέπει να τοποθετείται στο σύμβολο (P) σε περίπτωση εγκατάστασης σε έκδοση απορρόφησης, στο σύμβολο (Q) σε περίπτωση εγκατάστασης σε έκδοση φίλτραρίσματος (Εικ. 7).

8) **ΠΡΟΣΞΕΤΕ ΣΤΟ ΦΙΛΤΡΟ/ΑΝΘΡΑΚΑ (A) - Εικ. 8-9-10-11:** στην έκδοση φίλτραρίσματος πρέπει η χρήση του φίλτρου/ων άνθρακα, οπότε, στην περίπτωση που δεν είναι εγκατεστημένο στον απορροφητήρα, μοντάρτέ το/τα ως εξής, ανάλογα με το μοντέλο που αποκτήσατε:

- αν ο απορροφητήρας διαθέτει στρογγυλά φίλτρα άνθρακα (Εικ. 11R), γαντζώστε το φίλτρο άνθρακα με περιστροφική κίνηση, αριστερόστροφα.

- αν ο απορροφητήρας διαθέτει φίλτρο άνθρακα σε πάνελ (Εικ. 8A ή 9A ή 10A), τοποθετήστε το φίλτρο άνθρακα στο εσωτερικό και εισάγετε τα 2 στοπ φίλτρων (M) για να μπλοκάρτε το φίλτρο άνθρακα. Στην έκδοση απορρόφησης το/τα φίλτρο/α άνθρακα δεν απαιτούνται, οπότε αν είναι ήδη εγκατεστημένο στον απορροφητήρα αφαιρέστε το/τα.

ΛΕΙΤΟΥΡΓΙΑ

Ανάλογα με τις εκδόσεις η συσκευή διαθέτει τους ακόλουθους τύπους χειριστηρίων:

Χειριστήρια της Εικ. 12: **A** = διακόπτης φωτός. **B** = διακόπτης ON/OFF κινητήρα στην I ταχύτητα. **C** = διακόπτης II ταχύτητας. **D** = διακόπτης III ταχύτητας. **E** = ενδεικτικό φωτάκι λειτουργίας του κινητήρα.

Χειριστήρια της Εικ. 13: **A** = διακόπτης φωτός. θέση 0: φως αναμμένο. **B** = διακόπτης κινητήρα θέση 0: κινητήρας σβηστός θέση 1-2-3: κινητήρας αναμμένος στην πρώτη, δεύτερη και τρίτη ταχύτητα. **C** = ενδεικτικό φωτάκι λειτουργίας του κινητήρα.

Φίλτρο/ι συγκράτησης λίπους: Ανάλογα με τις εκδόσεις, ο απορροφητήρας παρέχεται με διαφόρους τύπους φίλτρου συγκράτησης λίπους:

Μεταλλικά διαμορφώσιμα φίλτρα (του τύπου που υποδεικνύεται στην Εικ. 14): τα φίλτρα αυτά είναι μεταλλικά και πρέπει να καθαρίζονται περιοδικά, ανάλογα με τη χρήση (τουλάχιστον κάθε δύο μήνες). Πλένετε τα φίλτρα με ουδέτερο απορρυπαντικό. **Φίλτρο μεταλλικό σε πάνελ** (του τύπου που υποδεικνύεται στην Εικ. 15N): το φίλτρο αυτό είναι μεταλλικό και είναι τοποθετημένο στο εσωτερικό του μεταλλικού πλέγματος. Το φίλτρο καθαρίζεται περιοδικά, ανάλογα με τη χρήση (τουλάχιστον κάθε δύο μήνες). Πλένετε το φίλτρο με ουδέτερο απορρυπαντικό. Βγάλτε τα 2 στοπ φίλτρων (M) και αφαιρέστε το μεταλλικό φίλτρο σε πάνελ.

Φίλτρο συνθετικό σε πάνελ (του τύπου που υποδεικνύεται στην Εικ. 16P): το φίλτρο αυτό είναι από συνθετική ίνα λευκού χρώματος και είναι τοποθετημένο στο εσωτερικό του μεταλλικού πλέγματος. Δεν μπορεί να πλυθεί αλλά αντικαθίσταται περιοδικά ανάλογα με τη χρήση (τουλάχιστον κάθε δύο μήνες). Βγάλτε τα 2 στοπ φίλτρων (M) και αφαιρέστε το συνθετικό φίλτρο σε πάνελ.

Φίλτρο/α άνθρακα: Να αντικαθιστάτε τα φίλτρα άνθρακα περιοδικά, ανάλογα με τη χρήση, κατά μέσο όρο κάθε 6 μήνες. Αφαιρέστε τα φίλτρα άνθρακα όπως στη συνέχεια ανάλογα με το μοντέλο που αποκτήσατε:

- αν ο απορροφητήρας διαθέτει στρογγυλά φίλτρα άνθρακα (Εικ. 17R), αφαιρέστε το φίλτρο άνθρακα με περιστροφική κίνηση, δεξιόστροφα.

- αν ο απορροφητήρας διαθέτει φίλτρο άνθρακα σε πάνελ (Εικ. 8A ο 9A ο 10A), αφαιρέστε το φίλτρο άνθρακα βγάζοντας πρώτα τα 2 στοπ φίλτρων M.

Φωτισμός:

Να την αντικαταστήσει με τη λάμπα του ίδιου τύπου, εάν η λάμπα δεν εμφανίζεται στην ταμπέλα που αναφέρεται στο έντυπο “Προειδοποιήσεις”, πρέπει να απευθυνθείτε στο κέντρο της τεχνικής βοήθειας.

- Για να αντικαταστήσετε τις λυχνίες, αφαιρέστε την πλαφονιέρα ξεβιδώνοντας τη βίδα στερέωσης «A» (Εικ. 18).

- Για να ξεμοντάρτε τις λυχνίες αλογόνου, ξεβιδώστε το δακτύλιο αριστερόστροφα (Εικ. 19). **ΠΡΟΣΟΧΗ: Μην αγγίζετε τη**

νέα λαμπίτσα με γυμνά χέρια. Αν, αφού αντικαταστήσετε τις λυχνίες αλογόνου δεν λειτουργούν, διακόψτε την τροφοδοσία στη συσκευή για μερικά δευτερόλεπτα.

ΒΛΑΒΕΣ

Αν κάτι δεν λειτουργεί σωστά, πριν καλέσετε την τεχνική υπηρεσία, παρακαλούμε εκτελέστε τους ακόλουθους απλούς ελέγχους που περιγράφονται παρακάτω:

• Ο απορροφητήρας δεν λειτουργεί

Πιθανή αιτία (1): Το καλώδιο τροφοδοσίας δεν έχει συνδεθεί ή έχει συνδεθεί λανθασμένα.

Λύση: Η ηλεκτρική καλωδίωση του απορροφητήρα δεν έχει τοποθετηθεί σωστά από τον εγκαταστάτη. Καλέστε έναν ηλεκτρολόγο / εγκαταστάτη.

Πιθανή αιτία (2) μη επιλεγμένη ταχύτητα.

Λύση: Επιλέξτε την ταχύτητα στον πίνακα ελέγχου.

Εάν το κάλυμμα σβήνει κατά τη διάρκεια της κανονικής λειτουργίας, φροντίστε να μην έχει αποσυνδεθεί η παροχή ηλεκτρικού ρεύματος και αν δεν ενεργοποιήθηκε ο πολυπολικός διακόπτης (πολυπολικός).

• Ο ανεμιστήρας δεν λειτουργεί, αλλά τα φώτα λειτουργούν

Πιθανή αιτία: Το καλώδιο του μοτέρ του ανεμιστήρα δεν είναι συνδεδεμένο.

Λύση: Εντοπίστε το καλώδιο του μοτέρ του ανεμιστήρα και συνδέστε το. Βεβαιωθείτε ότι ο ανεμιστήρας λειτουργεί τώρα. Αν το πρόβλημα επιμένει, καλέστε την τεχνική υπηρεσία.

• Ο απορροφητήρας δεν λειτουργεί σωστά

Πιθανή αιτία: Βρώμικα φίλτρα / διαμερίσεις.

Λύση: Ελέγξτε εάν το φίλτρο είναι καθαρό.

Στην περίπτωση απορροφητήρων με σύστημα καναλιών και καλυμμάτων με εξωτερικό κινητήρα

Πιθανή αιτία (1): Το σύστημα καναλιών δεν έχει κατασκευαστεί σύμφωνα με τις απαιτήσεις. Εάν το μήκος του καναλιού υπερβαίνει τις απαιτήσεις του κατασκευαστή, η καλύπτρα μπορεί να μην λειτουργεί βέλτιστα. Εάν η διατομή του καναλιού είναι πολύ μικρή ή το σύστημα έχει πάρα πολλές γωνίες η ροή του αέρα θα επιβραδυνθεί.

Κατά την εγκατάσταση του καναλιού εκκένωσης, ακολουθήστε τις επίσημες οδηγίες που παρέχονται από τις αρμόδιες αρχές (για παράδειγμα, ο εξαντλούμενος αέρας δεν μπορεί να κατευθύνεται προς το κανάλι που χρησιμοποιείται ήδη ως μέρος ενός συστήματος κεντρικής θέρμανσης, θερμοσυσσωρευτή κλπ.). Το δωμάτιο διαθέτει αεραγωγούς.

Παρακαλούμε επικοινωνήστε με τον εγκαταστάτη σας.

Πιθανή αιτία (2): Το κανάλι έχει βουλώσει.

Λύση: Ελέγξτε ότι τίποτα δεν εμποδίζει τον αγωγό εξαερισμού (φωλιές πουλιών ή κόμβοι).

Πιθανή αιτία (3) : Η λάμα της πεταλούδας γκαζιού δεν ανοίγει.

Λύση: Βεβαιωθείτε ότι η ταινία έχει αφαιρεθεί από τα πτερύγια της πεταλούδας του γκαζιού και να αυτά κινούνται ελεύθερα.

Στην περίπτωση απορροφητήρων με φίλτρο

Πιθανή αιτία: Το φίλτρο άνθρακα είναι εντελώς μούσκεμα.

Λύση: αντικαταστήστε το φίλτρο άνθρακα.

• Η λάμπα δεν λειτουργεί

Οι προβολείς (LED):

Αν αυτό το είδος της λάμπας δεν εμφανίζεται στον πίνακα που ακολουθεί από την πλευρά των "Προειδοποιήσεις", παρακαλούμε επικοινωνήστε με την τεχνική υπηρεσία.

Λάμπες με λαμπτήρες πυρακτώσεως:

Πιθανή αιτία: ο λαμπτήρας ή η υποδοχή του είναι ελαττωματική ή αποσυνδέθηκε το καλώδιο τροφοδοσίας.

Λύση: βάλτε τον λαμπτήρα σε άλλη υποδοχή, αν ο λαμπτήρας δεν λειτουργεί, αντικαταστήστε τον με έναν άλλο του ίδιου τύπου. Εάν λειτουργήσει, η υποδοχή είναι ελαττωματική ή ή αποσυνδέθηκε το καλώδιο τροφοδοσίας. Καλέστε την τεχνική υπηρεσία.

Λάμπες αλογόνου:

Πιθανή αιτία: ο λαμπτήρας ή η υποδοχή του είναι ελαττωματική ή αποσυνδέθηκε το καλώδιο τροφοδοσίας.

Λύση: αντικαταστήστε τον με έναν άλλο λαμπτήρα του ίδιου τύπου. Αν το πρόβλημα επιμένει, καλέστε την τεχνική υπηρεσία.

• Το τηλεχειριστήριο δεν λειτουργεί (εάν συμπεριλήφθει στο σετ)

Πιθανή αιτία (1): Δεν υπάρχει σύνδεση μεταξύ του τηλεχειριστηρίου και και του απορροφητήρα

Λύση: Βεβαιωθείτε εάν τα κουμπιά ελέγχου στον απορροφητήρα λειτουργούν σωστά.

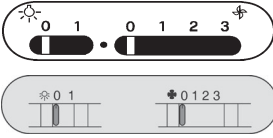
Απενεργοποιήστε το ρεύμα του απορροφητήρα χρησιμοποιώντας το διακόπτη, στη συνέχεια να επανασυνδέστε.

Κάνετε τη σύνδεση ανάμεσα στο τηλεχειριστήριο και στον απορροφητήρα εκ νέου, ακολουθώντας τις οδηγίες που παρέχονται με το τηλεχειριστήριο.

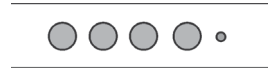
Πιθανή αιτία (2): Παλιά μπαταρία στο τηλεχειριστήριο.

Λύση: Αντικαταστήστε την μπαταρία με μια καινούρια.

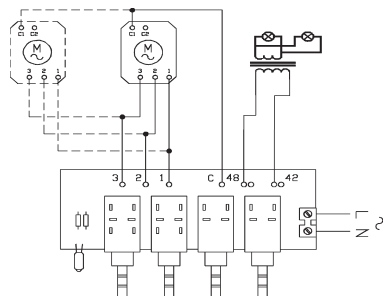
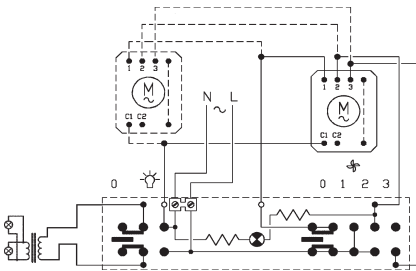
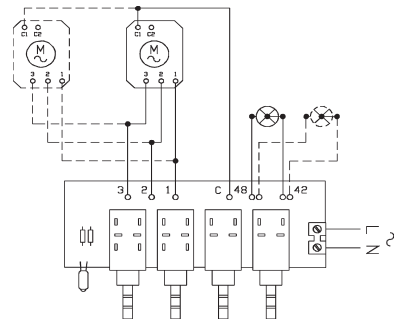
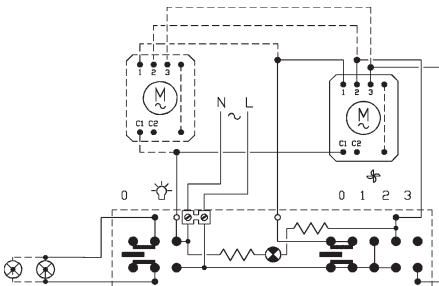
**Wiring diagram - Elektrischer Schaltplan - Schéma électrique-Schema elettrico
Esquema eléctrico- Esquema eléctrico- Elektrisch schema - Schéma zapojení -
Электросхема - Schemat elektryczny - Sistem electric - Ηλεκτρικό Σχέδιο**

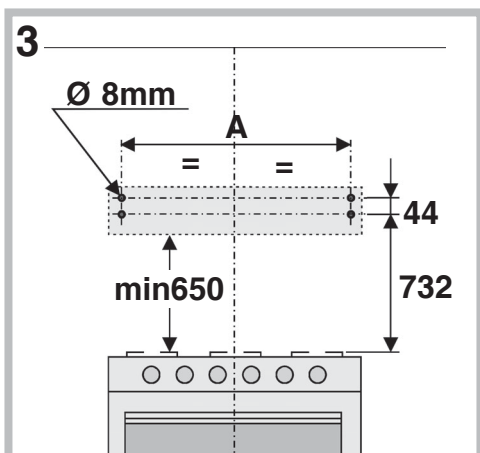
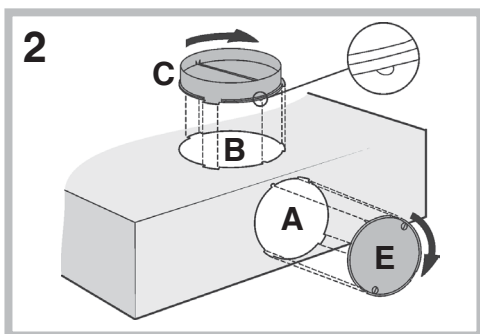
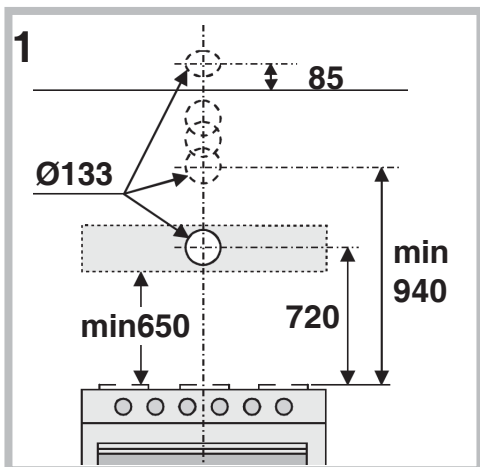


HOOD WITH SLIDE CONTROLS
GERÄT MIT SCHIEBEKNOPFBEDIENUNG
HOTTE AVEC COMMANDES A CHARIOT
CAPPA CON COMANDI A SLITTA
CAMPANA CON COMANDOS DESLIZANTES
EXAUSTOR COM COMANDOS DESLIZANTES
AFZUIGKAP MET SCHUIFKNOPBEDIENING
DIGESTOŘ S POSUVNÝM OVLÁDÁNÍM
ВЫТЯЖКА С УПРАВЛЯЮЩИМ ДВИЖКОМ
OKAP ZE STEROWANIEM SUWAKOWYM
CAPOTA CU CONTROLALE SLIDER
ΑΠΟΡΡΟΦΗΤΗΡΑΣ ΜΕ ΧΕΙΡΙΣΤΗΡΙΑ ΟΛΙΣΘΑΙΝΟΝΤΑ



HOOD WITH BUTTON CONTROLS
GERÄT MIT TASTENBEDIENUNG
HOTTE AVEC COMMANDES ABOUTONS
CAPPA CON COMANDI A PULSANTI
CAMPANA CON PULSANTES
EXAUSTOR COM COMANDOS DE BOTÕES
AFZUIGKAP MET DRUKKNOPBEDIENING
DIGESTOŘ S TLAČÍTKOVÝM OVLÁDÁNÍM
ВЫТЯЖКА С УПРАВЛЯЮЩИМИ КНОПКАМИ
OKAP ZE STEROWANIEM SUWAKOWYM
CAPOTA CU BUTOANE
ΑΠΟΡΡΟΦΗΤΗΡΑΣ ΜΕ ΧΕΙΡΙΣΤΗΡΙΑ ΜΕ ΚΟΥΜΠΙΑ





MODELS	A	X
50cm	44cm	41cm
55cm	49cm	46cm
60cm	54cm	51cm
70cm	64cm	61cm
80cm	74cm	71cm
90cm	84cm	81cm

