



ALFA[®]

PT

ÍNDICE

- APRESENTAÇÃO DO SROBOT 74
- CONTEÚDO DA CAIXA 74
- COMPONENTES 75
- CONSELHOS 76
- MODO DE UTILIZAÇÃO 78
- COZER (COZINHAR A VAPOR) 80
- BATER-TRITURAR 81
- AQUECER OU DESCONGELAR 83
- INDICAÇÕES PARA O UTILIZADOR 84
- ADVERTÊNCIAS 84
- FICHA TÉCNICA 85
- DOSE DE ÁGUA 86

ALFA®

APRESENTAÇÃO DO SROBOT

O **Srobot** é o electrodoméstico ideal para cozinhar e preparar alimentos de forma rápida e saudável.

As principais funções do **Srobot** são:



COZER A VAPOR



TRITURAR



AQUECER



DESCONGELAR

O **Srobot** é um conceito prático, cómodo e limpo de cozinhar, permitindo versatilidade na preparação de excelentes pratos sem perda dos princípios nutritivos, ao mesmo tempo que conserva as propriedades, gosto e sabor dos alimentos.

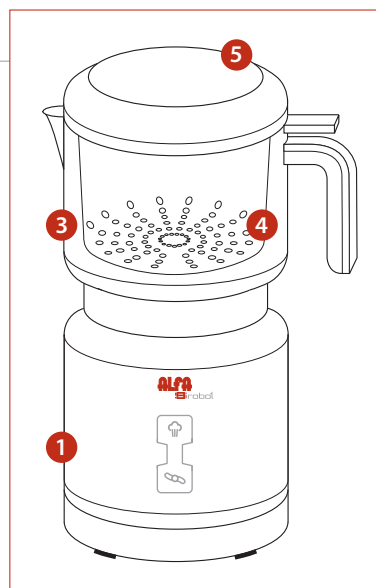
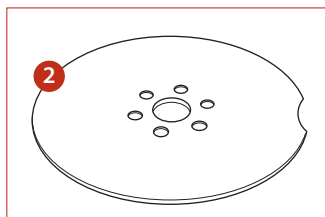
Este electrodoméstico permite a execução de comidas equilibradas, pobres em gorduras, ao mesmo tempo que conserva as vitaminas e os nutrientes dos alimentos.

As funções de cozinhar a vapor, triturar, aquecer e descongelar com um só electrodoméstico tornam-no mais criativo para desenvolver uma cozinha prática para o seu estilo de vida.

O **Srobot** oferece-lhe uma cozinha **Satisfatória, Saudável e Saborosa.**

CONTEÚDO DA CAIXA

- 1 **BASE** do robô
- 2 **GRELHA** de suporte
- 3 **JARRA** de preparação
(com lâmina batadeira integrada)
- 4 **CESTA** (para aquecer e cozer)
(integrada na jarra)
- 5 **TAMPA** com sistema de segurança



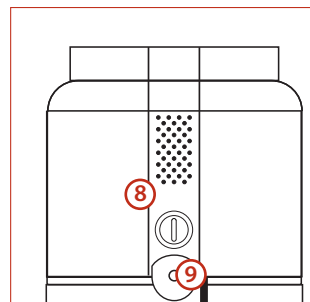
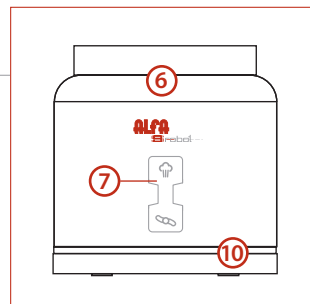
COMPONENTES

O **Srobot** é composto por diferentes elementos que, combinados entre si, permitirão o seu bom funcionamento:

BASE

Composta por

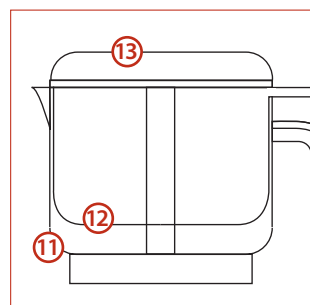
- ⑥ **Cuba de água** (na parte superior, onde se introduz a água)
- ⑦ **Botões tácteis** (parte frontal) (vapor e lâminas)
- ⑧ **Botão on/off** (parte traseira)
- ⑨ **Cabo de alimentação eléctrica**
- ⑩ **Motor de batimento** (no seu interior, não visível)



JARRA DE PREPARAÇÃO + LÂMINAS + CESTA + TAMPA

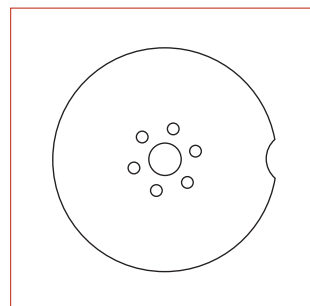
Conjunto de elementos para AQUECER, DESCONGELAR, COZER e TRITURAR:

- ⑪ **Jarra** (com marcador de volume de água para a deitar dentro da cuba de resistência)
- ⑫ **Cesta de aquecer/descongelar/cozer**
- ⑬ **Tampa** (de agarramento superior)



GRELHA DE APOIO

Usa-se na função de trituração para se evitarem salpicaduras de comida para o exterior da máquina.



CONSELHOS

ANTES DA UTILIZAÇÃO

Antes de o usar pela primeira vez, retire a embalagem e leia atentamente todas as instruções de utilização.

- O **Srobot** destina-se a um uso exclusivamente doméstico em zona coberta (não ao ar livre),
- Não está preparado para ser utilizado por pessoas (incluindo crianças) com capacidades físicas, sensoriais ou mentais reduzidas, nem por pessoas sem experiência ou conhecimentos, salvo se estas puderem ser supervisionadas ou receber instruções prévias sobre a utilização do aparelho por parte de uma pessoa responsável pela sua segurança.
- Mantenha o **Srobot** fora do alcance das crianças.
- Aconselha-se que limpe cuidadosamente todos os componentes que vão estar em contacto directo com os alimentos (veja os conselhos de limpeza).
- Nunca ligue o **Srobot** sem ter enchido previamente a cuba com a quantidade de água suficiente (especificada na tabela de dosagem) se utilizar as funções Cozer, Aquecer, Descongelar.
- Utilize apenas água sem qualquer aditivo; caso contrário, poderá danificar o aparelho. Nunca introduza água da torneira directamente na cuba. Faça-o sempre com a jarra de preparação (recomenda-se que esteja à temperatura ambiente).
- Certifique-se de que as peças do **Srobot** estão bem instaladas.
- Se o cabo de alimentação estiver danificado ou o aparelho não funcionar correctamente, envie-o para o serviço pós-venda do **Srobot** ou para o seu representante nacional certificado para que o examine. Qualquer erro de conexão anulará a garantia.
- Não utilize extensões eléctricas.
- Qualquer outro uso do **Srobot** e o uso de outros acessórios não especificados podem ser perigosos.
- Não coloque o **Srobot** perto de fontes de calor.
- Utilize-o sempre sobre superfícies planas e estáveis.
- Certifique-se de que a lâmina está bem colocada quando necessitar de cozer e triturar.
- A cesta de preparação deverá estar sempre dentro da jarra quando desejar cozer, aquecer ou descongelar.
- Verifique regularmente se o orifício de saída de vapor, que se encontra no acessório alongador da jarra, e o que se encontra na jarra de preparação estão tapados.
- Desligue e desconecte o aparelho da tomada de corrente antes de substituir qualquer acessório ou entrar em contacto com os componentes móveis em uso.

DURANTE A UTILIZAÇÃO

- Corre o risco de queimaduras se se aproximar do orifício de saída de vapor.
- Use sempre o **Srobot** com as lâminas colocadas (só as desmonte para limpeza).
- Nunca abra a tampa quando o aparelho estiver em funcionamento.
- Não mova nem tape o **Srobot** durante a utilização.
- Nunca desenchaxe o conjunto de cozedura nem o conjunto de aquecimento da base antes de ouvir o sinal acústico e enquanto o conjunto não arrefecer.
- Há o risco de salpicaduras do alimento quando se mistura em estado quente.

DEPOIS DA UTILIZAÇÃO

- Nunca deixe água na cuba. Retire a água restante depois de cada utilização e limpe eventuais restos existentes na cuba, esperando sempre até que o robô arrefeça.
- Tenha muito cuidado: Qualquer elemento/accsório quente, só deve ser manuseado depois de ter arrefecido, ou então deverá ser agarrado pela respectiva pega.
- Desconecte sempre o aparelho antes de o limpar, de o encher, de efectuar qualquer operação com a lâmina e depois de cada utilização. Não o desconecte puxando pelo cabo.
- Desconecte sempre o aparelho antes de o encher ou de efectuar qualquer operação com a lâmina e depois de cada utilização. Não desligue o aparelho puxando pelo cabo.

LIMPEZA

- Separe os componentes a lavar uns dos outros.
- Não utilize produtos abrasivos para os **limpar**.

Base

Desligue a base da corrente antes da **limpeza**.

Nunca submerja a base em água ou em qualquer outro líquido, nem a introduza na máquina de lavar loiça.

Limpe-a apenas com um pano húmido.

Para descalcificar regularmente a cuba: dependendo da qualidade da água utilizada, com o tempo poder-se-á verificar o depósito de calcário na parte inferior da cuba. É importante que a desincruste regularmente, introduzindo uma mistura de 100 ml de água quente + 100 ml de vinagre branco. Deixe que a mistura actue durante cerca de 30 minutos antes de esvaziar a cuba e depois seque-a com um pano húmido.

ALFA®

Jarra, Cesta e outros componentes de plástico

Lave-os à mão com um detergente comum para loiça (não use detergentes abrasivos).

Passe-os por água abundante.

Antes de lavar a jarra, aconselha-se que remova cuidadosamente as lâminas.

Lâminas

Lave-as com água abundante antes de as remover.

Limpe a superfície das lâminas com sabão neutro e tenha cuidado para não se cortar (evite qualquer outro tipo de sabão; caso contrário, os danos podem ser irreparáveis).

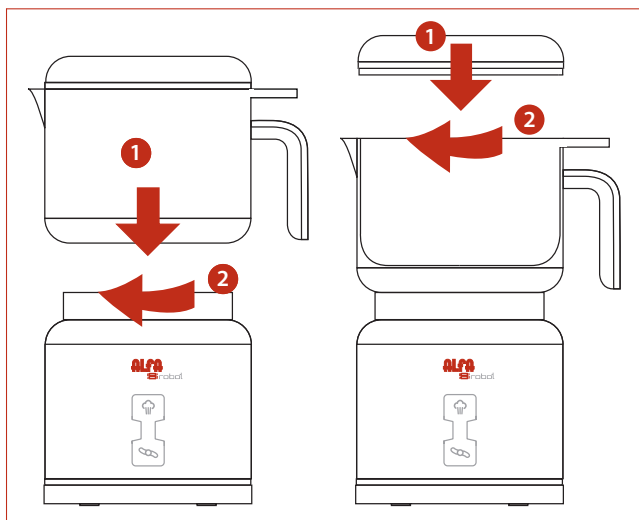
Lave-as com água abundante.

Desaconselha-se a lavagem ou o enxaguamento em máquina de lavar loiça devido à humidade que se gera no seu interior.

MODO DE UTILIZAÇÃO

O robô só funcionará se o cabo de alimentação estiver conectado e se os componentes estiverem bem encaixados (jarra de cozedura ou cesta bem ajustados à base, rodando-os no sentido dos ponteiros do relógio).

Não ponha o aparelho em funcionamento antes de ter introduzido a quantidade necessária de água e alimento



Como montar a jarra

Como montar a tampa

QUADRO DE FUNÇÕES

1 interruptor (localizado na parte traseira) e 2 botões tácteis (localizados na parte frontal).

① Interruptor ON/OFF



Localizado na parte traseira do aparelho: Os 2 pictogramas (vapor, trituração) acender-se-ão em cor **verde** (indicando que as 2 funções estão prontas). Se a jarra de cozedura ou cesta não estiverem bem ajustadas, o pictograma de vapor acender-se-á em cor **verde intermitente** até que as mesmas fiquem colocadas de forma correcta.

② Vapor



Quando pressiona o símbolo Vapor, o mesmo acende-se em cor **azul**, indicando que está em funcionamento para cozer, aquecer, descongelar (dependendo da quantidade de água introduzida) (veja a tabela de dosagem)

Símbolo de vapor aceso em cor **vermelha intermitente**: Robô quente (aconselha-se que não toque no aparelho enquanto o símbolo não passar para a cor **verde** (2 min.)

Ao terminar ouvem-se 2 bips, e os 2 pictogramas acendem-se automaticamente em cor **verde**.

③ Lâminas



Para que funcionem, deverá pressionar o símbolo. **Se não funcionarem, certifique-se de que a jarra e a tampa estão bem encaixadas.**

Símbolo lâminas em cor **azul**, **Srobot** a bater (após 10 s. de trituração, pára automaticamente por razões de precaução, para não queimar o motor).

Depois do primeiro ciclo os pictogramas pisarão em **vermelho** e, decorridos 10 segundos, poderá pressionar novamente o símbolo da lâmina.

Volte a pressionar se desejar continuar a bater (máx. 2 ciclos seguidos), decorridos dois ciclos. O LED acender-se-á em cor **vermelha**.

Decorridos 2 ciclos de trituração, o motor fica parado durante 1 min. até poder ser novamente accionado.

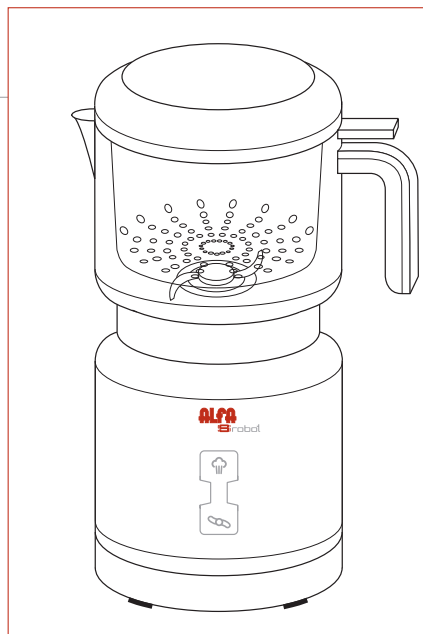
Ao terminar, os 2 pictogramas acendem-se automaticamente em cor **verde**.

ADVERTÊNCIA: O Srobot dispõe de um sistema de segurança, pelo que se os componentes (jarra, base e tampa) não estiverem bem encaixados o Srobot não funcionará.

COZER (COZINHAR A VAPOR)

Informações específicas a ler antes da utilização do robô para cozer (cozinhar a vapor):

- Não ponha o **Srobot** em funcionamento no modo cozedura sem água na cuba.
- As lâminas devem estar colocadas durante a cozedura.
- Durante a cozedura, a tampa deverá estar sempre bem colocada.
- Depois da cozedura:
Não toque na cuba de água enquanto ela não tiver arrefecido.
- O manuseamento do conjunto da jarra de preparação deverá ser sempre feito com muito cuidado, dado que estará muito quente (segure-o sempre pela pega).
- Recomenda-se que limpe os acessórios com água limpa e que os seque com um pano seco depois de cada utilização (não deve limpar a base com água, mas apenas com um pano).



MODO DE UTILIZAÇÃO:

- Encha a jarra de preparação com a quantidade de água necessária e deite tal água na cuba (água sempre à temperatura ambiente).
- Corte os alimentos em cubos e coloque-os dentro da cesta de cozedura.
- Introduza a cesta de cozedura (com os alimentos no seu interior) apoiada dentro da jarra de preparação.
- Tape a cesta e a jarra com a tampa (a tampa tem uma rosca mínima que funciona como segurança, para evitar danos).
- Encaixe o conjunto (cesta + jarra + tampa) na base, rodando-o no sentido dos ponteiros do relógio até que fique bloqueado.
- Conecte o cabo na tomada de parede e ligue o interruptor On/Off: Se o conjunto tiver ficado bem bloqueado, os 2 pictogramas (vapor, trituração) acender-se-ão em cor verde. Se tal não acontecer, por razões de segurança o robô não funcionará enquanto o mesmo não estiver bem encaixado).
- Pressione o símbolo vapor. O processo começará automaticamente (o indicador vapor acender-se-á em cor azul).
- Quando tiver terminado o processo, o indicador vapor mudará para a cor vermelha intermitente, indicando que o robô está quente.
- Quando o vapor terminar, com o indicador de vapor vermelho (2 min.) ouvirá 2 bips seguidos que indicam que ele terminou. Os 2 pictogramas (vapor, trituração) voltarão a acender-se automaticamente em cor verde, indicando que as duas funções estão disponíveis.

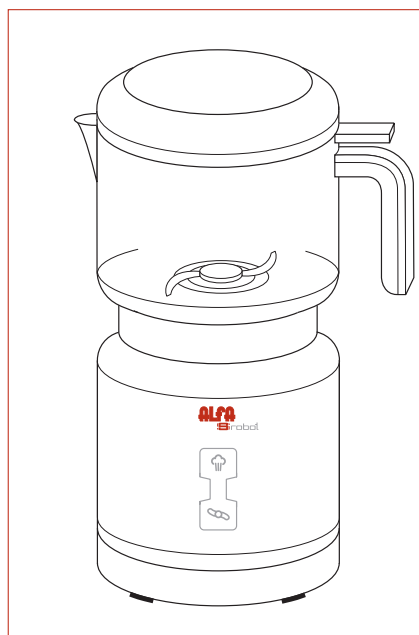
- Abra a tampa pela sua zona superior de agarramento.
- Retire a cesta de cozedura pegando pela asa.
- Dependendo da receita, retire ou conserve o caldo da jarra de preparação, e despeje o conteúdo da cesta na jarra.
- Se desejar consumir ou conservar os alimentos sem os bater, deite-os num recipiente.
- Se desejar bater os alimentos, leia as instruções sobre batimento.

É recomendável que desligue sempre o aparelho antes de o limpar ou quando já não desejar utilizá-lo.

BATER-TRITURAR

Informações específicas a ler antes da utilização do robô como Batedeira:

- Só deve utilizar a batedeira com alimentos cozidos (não duros, crus ou congelados).
- Nunca coloque uma quantidade excessiva de alimentos a bater na cesta.
- Corte os ingredientes em cubos de cerca de 1cm. para conseguir um resultado mais homogéneo.
- O que é normal é a utilização de 1 só ciclo de batimento (cada ciclo dura 10 segundos). Não ponha a trituração em funcionamento durante mais de 2 ciclos seguidos. Se o resultado da trituração continuar a ser inadequado, deixe passar 1 minuto para poder seguir o mesmo processo de trituração.
- As lâminas estão muito afiadas. Deverão ser manuseadas, se for necessário e por razões de higiene, com cuidado. Depois de limpar a lâmina, verifique se a junta está bem colocada.
- Recomenda-se que limpe os acessórios com água limpa e que os seque com um pano seco depois de cada utilização (não submerja a base em água; limpe-a apenas com um pano).



Atenção!! A função de bater-triturar só poderá ser executada 2 vezes por minuto

ALFA®

MODO DE UTILIZAÇÃO:

- Coloque os alimentos a triturar na jarra de preparação (misturados ou não com o caldo, dependendo da receita a confeccionar).
- Coloque a grelha de apoio antes de tapar a jarra.
- Tape a jarra.
- Encaixe o conjunto (jarra + tampa) na base, rodando-o no sentido dos ponteiros do relógio até que ele fique bloqueado.
- Conecte o cabo à tomada de parede e ligue o interruptor On/Off. Se o conjunto tiver ficado bem bloqueado, os 2 pictogramas (vapor, trituração) acender-se-ão em cor verde. Se tal não acontecer, por razões de segurança o robô não funcionará enquanto não estiver bem encaixado).
- Para o pôr a funcionar, deverá pressionar (sem manter) o símbolo lâminas. O indicador de lâminas manter-se-á azul durante todo o processamento. O robô parará automaticamente decorridos 10 seg. (1 ciclo de trituração) e o indicador lâminas, juntamente com o indicador de vapor voltar-se-ão a acender em cor verde, indicando que pode voltar a manusear o robô.

Volte a pressionar se desejar continuar a bater (máx. 2 ciclos seguidos). Após dois ciclos, o LED acende-se em cor vermelha. Decorridos 2 ciclos de trituração o motor fica parado durante 1 min. até poder ser novamente accionado. Se voltar a pressionar o botão de lâminas enquanto o aparelho está em funcionamento, cancela automaticamente o processo.

- Abra a tampa pela sua asa de agarramento e em seguida retire a grelha de apoio e deite o conteúdo nouro recipiente para ser consumido ou conservado (recorra à ajuda de uma espátula de plástico ou madeira para não danificar as lâminas).

É recomendável que desligue sempre o aparelho antes de o limpar ou quando já não desejar utilizá-lo.

AQUECER E DESCONGELAR

Informações específicas a ler antes da utilização do robô como aquecedor/descongelador:

- Não ponha o **Srobot** em funcionamento no modo aquecer ou esterilizar sem a água necessária na cuba.
- As lâminas devem estar colocadas durante o aquecimento/descongelação.
- É necessário utilizar a cesta para aquecer, descongelar ou esterilizar; caso contrário, o robô ficará danificado.
- Não deixe aquecer durante mais do que o tempo recomendado, pois isso poderia favorecer o desenvolvimento de micróbios nos alimentos.
- Os potes devem estar sempre abertos (recomenda-se o uso de componentes de vidro ou polipropileno).

MODO DE UTILIZAÇÃO:

- Encha a jarra de preparação ou qualquer outra jarra com medidor com a quantidade de água necessária (veja tabela de dosagem) e deite tal água na cuba (água sempre à temperatura ambiente).
- Coloque a jarra de preparação + a cesta de cozedura em caso de:

Aquecimento/Descongelação de Alimentos: Deverá colocar os alimentos a aquecer num recipiente sem tampa. Deve colocar o recipiente no interior da cesta.

- Conecte o cabo à tomada de parede e ligue o interruptor On/Off: Se o conjunto tiver ficado bem bloqueado, os 2 pictogramas (vapor, trituração) acender-se-ão em cor **verde**. Se tal não acontecer, por segurança, o robô não funcionará enquanto ele não estiver bem encaixado).
- Pressione o símbolo vapor. O processo começará automaticamente (o indicador vapor acender-se-á em cor **azul**).
- Quando tiver terminado o processo, o indicador vapor mudará para cor vermelha intermitente, indicando que o robô está quente (2 min.)
- Quando o vapor terminar, e o indicador de vapor vermelho se apagar, ouvirá 2 bips seguidos que indicam que já terminou. Os 2 pictogramas (vapor, trituração) voltar-se-ão a acender automaticamente em cor **verde**, indicando que as duas funções estão disponíveis.
- Abra a tampa pela sua zona superior de agarramento.

Caso tenha aquecido/descongelado alimentos: Retire o pote utilizando sempre um pano (tenha cuidado com a água residual, dado que no fim da cozedura ele estará muito quente). Para conseguir uma temperatura homogênea do alimento aquecido, misture-o com uma espátula ou colher.

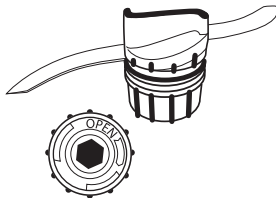
Não é recomendável que descongele os alimentos à temperatura ambiente; faça-o sempre no frigorífico ou com o Srobot.

INDICAÇÕES PARA O UTILIZADOR



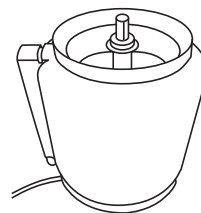
CUIDADO COM O VAPOR:

Tenha cuidado com o orifício de saída de vapor quente. Não se aproxime enquanto o aparelho estiver a aquecer.



DESBLOQUEIO DAS LÂMINAS:

Rode a porca para a direita para as desbloquear e as retirar para poder limpá-las.



NÍVEL MÁX. DE ÁGUA NO DEPÓSITO:

Não ultrapasse o nível máximo de água (400 ml) no depósito.

Siga as instruções da receita quanto à quantidade de água a adicionar.

ADVERTÊNCIAS

- A temperatura dos alimentos a ingerir aconselhada é de 30-33°.
- As doses têm apenas valor indicativo. Para evitar todos os riscos de queimaduras, verifique sempre a temperatura dos alimentos.
- Lembre-se e certifique-se de que coloca a cesta ao fazer uso de qualquer função de aquecimento.