

hergom

Mod. _____

ECK

ISTRUZIONI PER L'INSTALLAZIONE, L'USO E LA MANUTENZIONE
INSTRUCCIONES PARA INSTALACIÓN, USO Y MANTENIMIENTO
INSTALLATION, USE AND MAINTENANCE INSTRUCTIONS
INSTRUCTIONS D'INSTALLATION, DE SERVICE ET D'ENTRETIEN
INSTRUCÇÕES PARA A INSTALAÇÃO, UTILIZAÇÃO E MANUTENÇÃO

Cód: C03277
Version 3

Congratulazioni per aver scelto un nuovo monoblocco caminetto Diva.

Il piacere di averlo si prolungherà nel tempo se seguirà i seguenti consigli e le relative istruzioni.

- Gli apparecchi di riscaldamento DIVA sono prodotti di altissimo livello e di elevatissima qualità tecnica.
- Nella creazione di questa serie di modelli si è voluto, in modo particolare, ridurre al minimo i valori dei gas, diminuendo al tempo stesso il fabbisogno di combustibile per ottenere il massimo grado di efficacia.
- La grande facilità di utilizzo e l'elevato sfruttamento del combustibile rendono questi camini un'efficace fonte di riscaldamento capace di creare, al tempo stesso, un'atmosfera calda e familiare.
- Un monoblocco originale Diva è dotato d'etichetta d'identificazione che riporta: indicazione del modello, potenzialità termica e numero di registrazione Diva.
- Il proprietario o l'utente autorizzato dell'impianto di combustione ha l'obbligo di conservare la documentazione tecnica e di esibirla su richiesta delle autorità e dello spazzacamino.

ISTRUZIONI DI MONTAGGIO

Avvertenze generali e precauzioni

- Prima di montare il monoblocco camino Diva, informarsi sulle normative edilizie vigenti a livello regionale, a tale proposito potrete essere informati dal montatore, dallo spazzacamino o dal rivenditore specializzato Diva.
 - Prima della messa in funzione del monoblocco camino, leggere attentamente e in maniera completa il presente manuale.
 - Per il trasporto del Vostro apparecchio di riscaldamento devono essere utilizzati solo mezzi provvisti di sufficiente capacità di carico.
 - Per la combustione utilizzare esclusivamente materiale da riscaldamento indicato nel capitolo "Combustione pulizia"
 - È assolutamente vietato bruciare o introdurre nella camera di combustione sostanze facilmente infiammabili o esplosive, es.: bombolette spray o simili, articoli pirotecnici o simili. È altresì vietato anche riporle nelle immediate vicinanze. Queste azioni possono causare il rischio d'esplosione.
 - Quando si aggiunge combustibile nel camino acceso, evitare di indossare indumenti ampi o infiammabili.
 - È vietato deporre oggetti non resistenti al calore sul camino o nelle immediate vicinanze.
 - Eventuali stendi biancheria o simili devono essere tenuti ad una distanza accettabile dal camino.
- Pericolo d'incendio!**
- Durante il funzionamento del camino è vietato maneggiare sostanze facilmente infiammabili o esplosive nella stessa stanza o in locali adiacenti.

PRIMA DELL'INSTALLAZIONE

Prima di installare un focolare è necessario fare un sopralluogo dove sarà installato il camino e analizzare le seguenti componenti:

- Volume da riscaldare in mq
- Isolamento termico abitazione
- Analizzare il tetto, isolamento termico della casa, vetri doppi, etc.
- Posizione geografica della casa, differenza temperatura esterna/interna
- Canna fumaria (se esistente): se è integra, diritta, posizioni di contatto con materiale combustibile.
- Moderatore di tiraggio obbligatorio se la canna d'acciaio supera i cinque mt.
- Obbligatorio isolare la cappa.
- Dimensionamento entrata presa aria esterna
- Combustibile: si consiglia utilizzare buona legna per far funzionare al meglio il nuovo camino.
- Portata del pavimento: assicurarsi che la capacità di carico della struttura sottostante al camino sia in grado di reggere il peso dello stesso.
- Collegamento del tubo uscita fumi alla canna fumaria: per la loro disposizione e montaggio occorre affidarsi ad un'impresa specializzata onde evitare fuoriuscita di gas o pericolo d'incendi.
- In caso di sfavorevoli condizioni atmosferiche (fenomeni di conversione termica), verificare assolutamente lo sviluppo di fumi, gas di combustione e le condizioni di tiraggio. In caso di fuoriuscita di gas di combustione lasciare estinguere il fuoco, verificare se tutte le prese aria sono libere e se la canna fumaria è pulita e sgombra da impedimenti. In caso di dubbio chiamare immediatamente il servizio spazzacamino, in quanto un difetto di tiraggio può essere in relazione con le condizioni della canna fumaria.
- Prima di aggiungere altro combustibile raccogliere la brace in modo da formare uno strato uniforme.
- In caso d'utilizzo di combustibile bagnato o di un funzionamento eccessivamente ridotto, possono formarsi materiali facilmente infiammabili nella canna fumaria come fuliggine o catrame che col tempo possono portare allo sviluppo un incendio nella canna fumaria. In questo caso chiudere tutte le prese d'aria e i registri di alimentazione. Chiamare immediatamente i vigili del fuoco e assicurarsi che tutti i coinquilini si siano messi al sicuro.
- Evitare quando si aggiunge combustibile in presenza di fiamme alte di aprire in maniera troppo repentina lo sportello per impedire che le punte delle fiamme divampino all'esterno.

Importanza del combustibile

Il legno per riscaldamento (quercia, faggio, frassino) è il combustibile consigliato; si possono usare in alternativa, tronchetti di segatura pressati o mattonelle di lignite. È vietato l'uso di combustibili di scarto, rifiuti o plastica. È sconsigliato l'uso di legno resinoso (abete, pino), perché il deposito di fuliggine obbliga ad una più frequente pulizia meccanica della canna fumaria.

È necessario utilizzare legna secca con umidità inferiore al 20%, poiché la combustione di legna umida può causare depositi di fuliggine nel condotto del fumo e alterare il tiraggio del monoblocco camino. Combustibili alternativi al legno: mattonelle di lignite, tronchetti di legna pressata. Le mattonelle di lignite producono molta cenere; pertanto il focolare va pulito più frequentemente. I tronchetti sono ottimi ma non garantiscono autonomia. Utilizzare esclusivamente materiale asciutto. La combustione di rifiuti di qualsiasi tipo, in particolare materie plastiche, danneggia il monoblocco camino e la canna fumaria, ed è inoltre vietata dalla legge di tutela contro le emissioni di sostanze nocive.

Quantità di combustibile

Evitare di introdurre una quantità eccessiva di combustibile e quindi causare un surriscaldamento che supera i valori previsti in sede di progettazione. Il camino quindi si potrebbe danneggiare.

- Utilizzare legna piccola
- Creare un letto di brace
- Per evitare che si sporchi il vetro, lasciare la portina accostata, non chiusa completamente per i primi minuti. Questo consente alla condensa che si forma con l'accensione di evaporare e di non depositarsi sul vetro.

Quantità max di combustibile

- Carica per 4 h.3 pezzi con diametro 6 cm ca.
Aria primaria aperta per 2/3
Aria secondaria aperta
- Carica per 6 h.6 pezzi con diametro 8 cm ca.
Aria primaria aperta per 1/3
Aria secondaria chiusa
- Carica per 8 h.8 pezzi con diametro 8 cm ca.
Aria primaria chiusa
Aria secondaria chiusa
Letto di brace

La regolazione della potenza del camino avviene per mezzo dei registri delle prese d'aria. Poiché il rendimento del camino dipende anche dal tiraggio della canna fumaria, i registri devono essere regolati in base alla Vs. esperienza personale.

• Rispondere alle esigenze del ns. tempo significa innanzitutto assumersi delle responsabilità. Il rispetto della natura è appunto una delle più importanti tra queste esigenze. I nostri prodotti sono delle soluzioni che rispecchiano di volta in volta lo stadio più attuale dello sviluppo tecnologico. Questa è la premessa indispensabile per un funzionamento pulito, efficiente e ineccepibile dei nostri camini.

COMBUSTIONE PULITA

Le premesse fondamentali per una combustione pulita sono le seguenti:

- La legna deve essere asciutta e non trattata. Valore indicativo 15% umidità relativa, legna depositata in luogo asciutto e ben areato per almeno 2-3 anni.

- Un camino non è un "impianto smaltimento rifiuti". La combustione di rifiuti e di materiale non idoneo, come plastica, legno trattato, ecc. comporta una cattiva combustione e il decadimento della garanzia! Ulteriori conseguenze sono il danneggiamento e l'imbrattamento dell'impianto della canna fumaria e dell'ambiente.
- Troppa legna causa surriscaldamento: il materiale è eccessivamente sollecitato e il camino produce valori negativi di gas di combustione.
- Poca legna o ceppi troppo grossi impediscono al camino di raggiungere la temperatura d'esercizio ottimale. Anche in questo caso i valori dei gas di combustione sono negativi.

Attenzione: nel Vostro camino è possibile bruciare solo tronchetti di legno pressato, legna asciutta, mattonelle di lignite. Per nessun motivo si deve bruciare plastica, materiale di carpenteria di legno trattato (es.: mattonelle di carbone fossile o tessuti). L'utilizzo del camino con combustibile diverso da quello previsto annulla qualsiasi garanzia da parte del produttore.

LA COMBUSTIONE

La combustione all'interno del focolare è la combinazione tra entrata e uscita dell'aria. L'aria è l'elemento di controllo del combustibile.

Importante: per regolare il controllo dell'aria primaria e secondaria, e durante tutte le fasi di funzionamento del camino (riscaldamento, funzionamento a regime e raffreddamento), utilizzare il guanto fornito con l'apparato.

Aria primaria

Aprire completamente l'aria primaria e poi chiuderla consente alla combustione di andare avanti per inerzia e scaldare per un certo numero di ore. Aumentando l'entrata di aria primaria si ottiene:

- potenza in kw
- pascal = + tiraggio
- consumo di legna

Aria secondaria

Durante il funzionamento è consigliabile tenere l'aria secondaria sempre aperta (predeterminata dalla ditta costruttrice).

In tal modo si migliora la qualità della combustione; si evita inutile inquinamento dell'ambiente e il vetro rimane pulito, in più contribuisce ad evitare la formazione di fuliggine nel camino. Aumentando l'entrata di aria secondaria si ottiene:

- meno potenza kw
- meno pascal = meno tiraggio
- meno consumo di legna

FASI DI COMBUSTIONE IN UN FOCOLARE A FUOCO CONTINUO

Il focolare non deve essere continuamente alimentato poiché così facendo s'interrompono le fasi di trasformazione della combustione e il rendimento cala.

Prima fase: perdita dell'umidità e combustione delle sostanze gassose.

Seconda fase: trasformazione della legna in carbone, aumento del potere calorifico e perdita di peso.

Terza fase: massimo rendimento della combustione.

Quarta fase: combustione lenta e diminuzione progressiva della potenza.

La combustione pulita del legno è un processo che rispecchia quello della decomposizione naturale, ciò significa che la CO₂ (anidride carbonica) liberata non incrementa o danneggia la concentrazione originaria di CO₂ dell'atmosfera.



CANNA FUMARIA

Il condotto esistente o da costruire deve essere uniforme alle norme vigenti.

Condotto esistente

Verificare che abbia una buona tenuta ermetica.

Verificare che non sia collegato ad altro focolare.

Verificare lo stato del comignolo e la conformità dell'altezza e della sezione.

Realizzazione del condotto metallico

Il materiale usato deve essere inox AISI 316 doppia parete spessore minimo 4/10, ottimale sarebbe 1 millimetro, installato conformemente alle norme ditta costruttrice.

Realizzazione di un condotto in refrattario

Condotto composto da tre strati concentrici, ognuno dei quali assolve ad specifica funzione:

– Primo strato in refrattario provvede all'impermeabilità, alla tenuta, alla resistenza alla corrosione e al calore.

– Secondo strato intermedio, oltre alla funzione coibente, consente le dilatazioni longitudinali e trasversali del refrattario rispetto alla parete esterna.

– Terzo strato esterno ha funzione di coibentazione, protezione, guida e di contenimento del refrattario.

Questo tipo di canna fumaria è la soluzione ottimale per funzionalità e durata nel tempo.

Comignolo

Il comignolo sarà a tenuta di pioggia.

La resistenza termica delle pareti del comignolo deve essere almeno 0,43 m²kw.

L'uscita fumi dovrà sporgere di 1,20 metri dal colmo del tetto.

Isolamento termico del condotto

Il passaggio del condotto in una parete abitata deve essere isolato con materiale non combustibile al fine di evitare incendi, la distanza minima tra il condotto e tutti i corpi combustibili (travi, solai in legno, ecc) deve essere superiore ai 16 centimetri.

PRESA DI ENTRATA ARIA

– Deve essere collocata direttamente all'esterno oppure all'interno di un locale ventilato, correttamente dimensionata e protetta da una griglia.

– Isolamento dal muro d'appoggio: l'isolamento è indispensabile nel caso di strutture leggere, è raccomandato anche per evitare la dispersione del calore e ottenere quindi un migliore rendimento termico.

– Sollevamento monoblocco: è possibile fino all'altezza prevista dal progetto utilizzando ad esempio blocchi di Gasbeton® opportunamente sagomati.

– Posizionare il rivestimento in marmo/pietra: opportunamente sagomato secondo progetto. Prevedere appoggio sicuro su almeno tre punti o, se a sbalzo, prevedere appoggi metallici opportunamente celati. La larghezza del piano in marmo/pietra davanti al focolare deve essere maggiore di 30 centimetri se il pavimento è di legno, moquette o altro materiale infiammabile.

– Ove sia presente un architrave in legno la protezione della stessa deve essere sicura.

– La cappa deve obbligatoriamente essere costruita con materiali isolanti e non combustibili. La cappa è normalmente realizzata in cartongesso, per evitare un surriscaldamento è necessario creare un sistema di ventilazione della cappa attraverso griglie, opportunamente collocate, per permettere la circolazione dell'aria; le griglie comunque devono essere poste il più in alto possibile ma mai a meno di 30 centimetri dal soffitto con delle griglie avente superficie di 600 centimetri².

Utilizzo ottimale

Non forzare il focolare alle prime accensioni per i primi giorni utilizzare l'apparecchio al 50% per permettere a tutti i suoi componenti di dilatarsi e temprarsi uniformemente. Utilizzare sempre legna secca con umidità max del 15%, fare sempre cariche di 3-4 pezzi grossi e distanti nel tempo, evitare di aprire continuamente il vetro per piccole cariche perché aumenta solo il consumo di legna. Per regolare la combustione agire sull'entrata aria primaria.

Note sui combustibili

Ammessi: legna, lignite, tronchetti pressati.

Non bruciare: cartoni, legno pallet, plastica, alcool, gasolio o altri liquidi infiammabili.

INSTALLAZIONE DEL MONOBLOCCO CAMINETTO DIVA

Allacciamento alla canna fumaria

- Consigliamo di incaricare il montatore dell'allacciamento del monoblocco alla canna fumaria.
- Il monoblocco, la canna fumaria e i tubi di collegamento devono essere sistemati in modo tale da consentire una facile pulizia dell'impianto. L'installazione deve rispettare le vigenti disposizioni in materia di sicurezza e di edilizia. Per informazioni contattare il Vostro servizio spazzacamino che fornirà i chiarimenti necessari.

RISCALDAMENTO

Il primo riscaldamento del monoblocco deve avvenire esclusivamente d'intesa con il montatore. Se possibile in sua presenza e almeno dopo 4 settimane dal montaggio. È importante che il rivestimento del monoblocco caminetto sia completamente asciutto, vale a dire che all'inizio va fatto un fuoco "debole". Durante le prime accensioni, in alcuni casi, potrebbe verificarsi l'escalazione di fumi all'esterno del monoblocco, ciò è dovuto all'assestamento polimerico della vernice siliconica utilizzata. Nel caso questo dovesse verificarsi nel Vostro monoblocco si consiglia di aerare il locale e continuare a introdurre lentamente la legna fino a quando i fumi non avranno terminato di fuoriuscire.

ACCENSIONE

Se il camino e la canna fumaria sono ancora fredde, oppure si è in presenza di bassa pressione atmosferica, si consiglia di accendere inizialmente un po' di carta per riscaldare l'impianto e abbassarne l'umidità.

Non utilizzare carta lucida o di riviste, non brucia bene e rilascia sostanze tossiche per via dei colori utilizzati per la stampa.

Non utilizzare mai benzina, alcol o altre sostanze altamente infiammabili, servirsi solo dei blocchetti d'accensione. Piccoli pezzi di legna danno una combustione più rapida rispetto a quelli grandi.

Nei monoblocchi dotati di ventilazione l'interruttore va regolato a seconda della necessità.

I residui della combustione sono costituiti dagli elementi minerali del legno (ca. 1%).

Questa cenere, in quanto prodotto naturale, costituisce un eccezionale concime per tutte le piante del giardino.

Attenzione: nella cenere possono esserci ancora residui di braci ardenti. Riporre quindi le ceneri solo in contenitori resistenti al calore.

LEGNA DA ARDERE - CARATTERISTICHE DEI DIVERSI TIPI DI LEGNA

Albero	Val. calor. allo stero	Val. calor. al kg	Osservazioni
Faggio	2100	4,0	Fuoco di lunga durata
Quercia	2100	4,2	Fuoco di lunga durata
Betulla	1900	4,3	Bell'immagine delle fiamme
Pino e larice Douglase	1700	4,4	Calore rapido e scoppiettante
Abete	1500	4,5	Calore rapido e scoppiettante

Conservazione della legna da ardere

La corretta conservazione della legna da ardere è requisito fondamentale per un riscaldamento a legna rispettoso dell'ambiente. Solo così si otterrà un potere calorifico ottimale e l'ambiente non verrà danneggiato da sostanze nocive.

- La legna da ardere deve essere accatastata in un luogo areato, soleggiato e asciutto (ideale il lato sud).
- Fra uno strato e l'altro dovrebbe esserci uno spazio libero di circa 5 centimetri.
- Pioppo e abete devono essere stagionati per almeno un anno prima di essere bruciati.
- Tiglio, ontano e betulla dovrebbero essere stagionati per almeno 2 anni.
- Faggio, frassino e legno d'alberi da frutta possono essere bruciati solo dopo 2 anni di stagionatura.

MANUTENZIONE E PULIZIA

- Tutti i lavori di manutenzione e pulizia devono essere realizzati esclusivamente con il camino completamente raffreddato.

- In caso d'utilizzo di combustibile scadente il numero d'interventi necessari può aumentare in numero e in frequenza.

- Il vetro ceramico può essere pulito con un corretto detergente in vendita presso il Vs. rivenditore. Se il vetro risulta sporcarsi di fuliggine in modo eccessivo la causa potrebbe essere dovuta all'utilizzo di legna umida.

- Le superfici metalliche a vista possono essere pulite solo con un panno imbevuto di acqua. Per eventuali ritocchi utilizzare esclusivamente vernice originale, disponibile come accessorio presso il Vs. rivenditore.

- Aspirare regolarmente i depositi di polvere nelle aperture per l'aria di convezione in modo da evitare ostruzioni. Prima di rimettere in funzione il camino in occasione della nuova stagione o dopo un lungo periodo d'inattività si consiglia di ripulire a fondo il camino al fine di evitare un'eccessiva formazione di odori fastidiosi.

- Pulizia della canna fumaria ogni 1 o 2 anni al massimo ed eseguita da personale qualificato.

RISOLUZIONE DEI PROBLEMI

Cosa fare se...?

Problema	Causa	Soluzione
1. La lastra di vetro ceramico si copre troppo velocemente di fuliggine	Tiraggio insufficiente	Osservazioni di carattere generale: di tanto in tanto (secondo la frequenza di utilizzo) occorre pulire ogni lastra di vetro ceramico con un detergente specifico per caminetti. Consultare il servizio spazzacamino (può eventualmente essere necessario allungare la canna fumaria o modificare la copertura del camino).
	Errata regolazione	Regolare i registri dell'aria come indicato nelle presenti istruzioni per l'uso (se la presa d'aria secondaria è chiusa, la lastra di vetro si copre più velocemente di fuliggine, ma con una successiva regolazione corretta, questa può tornare a pulirsi da sola).
	Eccessiva quantità di combustibile Legna umida	Vedi punto "Quantità massima di combustibile" e "Combustione pulita", utilizzare eventualmente tronchetti di legna pressata (generalmente sono uniformemente asciutti).
	Combustibile non idoneo	Anche con l'utilizzo di mattonelle di lignite il vetro si sporca più velocemente che con il legno.
2. Il camino non ha un tiraggio regolare	Tiraggio del camino insufficiente	Vedi punto "Brevi informazioni su materiali e modi della combustione".
	La stufa è piena di fuliggine all'interno	Vedi punto "Manutenzione e pulizia".
3. La combustione nel camino non è corretta	Influsso delle condizioni atmosferiche.	Vedi punto "Accensione del fuoco".
	Accensione non conforme	Vedi punto "Accensione del fuoco".
4. Il camino emette forti odori o libera fumo all'esterno	Fase di riscaldamento	Vedi punto "Aperture per l'aria di convezione".
5. Fuoriuscita di fumi in fase di aggiunta di combustibile e durante il riscaldamento.	Tiraggio del camino troppo scarso, Collegamento del tubo di uscita fumi non a tenuta	Controllare i punti di collegamento.

Se nonostante queste indicazioni non si giunge ad alcuna risoluzione dei problemi, contattare il rivenditore specializzato o il servizio spazzacamino.

POSSIBILI CAUSE DI CATTIVO FUNZIONAMENTO

Uscita di fumo:

- È aperta la valvola a farfalla nella canna fumaria a sportello aperto.
- Cattivo funzionamento della canna fumaria!
- Verificare il diametro della canna fumaria.
- Altezza della canna fumaria.
- Verificare l'isolamento della canna fumaria
- Verificare il passaggio senza ostacoli del fumo nel manicotto o nella canna fumaria, eventualmente provvedere alla pulizia.
- Verificare la depressione in casa (cantina, impianto di ventilazione, cappa di aspirazione in cucina).
- Legno troppo umido (nessun calore).

Imbrattamento del vetro:

È asciutta la legna? (max 20% di contenuto d'acqua)

Imbrattamento sui condotti di fumo:

Cattiva combustione (fredda)

- È asciutta la legna?
- Il monoblocco caminetto fornisce la sua completa resa termica?

CONDIZIONI DI GARANZIA

Il monoblocco caminetto Diva è il risultato di un lavoro accurato e di materiali d'alta qualità. Se dovessero insorgere ciò nonostante dei difetti o difetti di funzionamento, valgono le seguenti condizioni di garanzia:

Durata della garanzia:

Prestiamo una garanzia di 2 anni sul monoblocco caminetto Diva. Il numero di registrazione del monoblocco deve essere indicato in caso di richiesta di prestazioni in garanzia.

Sono escluse dalla garanzia:

- Le parti soggette ad usura, quali ad es.: i mattoni del focolare, le guarnizioni ed i vetri, sempre che non insorgano dei difetti entro i primi 6 mesi e che il rivenditore possa dimostrare che essi erano presenti già al momento della fornitura.
- Difetti dovuti ad agenti chimici o fisici che insorgano durante il trasporto, in magazzino e durante il montaggio o anche successivamente.
- Imbrattamento derivante dal cattivo tiraggio della canna fumaria, legna umida o utilizzo scorretto. Danni quali spese aggiuntive per il riscaldamento nel caso di una riparazione in garanzia, sempre che non si possa riscontrare da parte nostra intenzionalità o colpa grave.

Requisiti di garanzia:

Si può fruire della garanzia solo fornendo il numero di registrazione del monoblocco ed una fattura emessa da un rivenditore autorizzato; sulla fattura deve essere documentato il giorno della fornitura

MONOBLOCCO CAMINETTO ECK

Prima della messa in posa del rivestimento

Assicurarsi del corretto funzionamento del movimento verticale della porta.

È vietato installare o lasciare materiale infiammabile all'interno del rivestimento. Prima di procedere alla messa in posa del rivestimento assicurarsi che non sia presente nessun materiale infiammabile nell'area che sarà occupata dal rivestimento.

Caricamento legna

Solleverare la porta agendo sulla maniglia apertura verticale sollevandola verso l'alto (FIG.1). Munirsi di un guanto termico prima di effettuare tale operazione. Dopo aver caricato la legna necessaria, chiudere la porta fino a fondo corsa; non lasciare il caminetto in funzione con la porta sollevata per non danneggiare le guarnizioni della porta.

Pulizia vetro

Al termine di ogni ciclo di accensione, e in funzione della qualità della legna utilizzata e del tiraggio della canna fumaria, potrebbe essere necessario pulire il vetro dal pulviscolo incombusto ivi depositato.

Non pulire mai il vetro durante il funzionamento del monoblocco, attendere sempre che sia passato il tempo sufficiente per il completo raffreddamento.

Per aprire la porta orizzontalmente sollevare la maniglia di apertura orizzontale (FIG.1). Eseguire la pulizia del vetro solo con detergente idoneo.

Pulizia delle parti verniciate

Non pulire mai il monoblocco durante il funzionamento, attendere sempre che sia passato il tempo sufficiente per il completo raffreddamento. Per la pulizia delle parti verniciate utilizzare solo un panno morbido leggermente inumidito con acqua.

Pulizia del cassetto cenere

Il cassetto cenere si trova sotto la griglia all'interno della camera di combustione. Prima di rimuovere il cassetto cenere assicurarsi che il monoblocco si sia completamente raffreddato. Non rimuovere mai il cassetto cenere quando il monoblocco è in funzione. Per rimuovere il cassetto cenere sollevare la griglia posta al centro della camera di combustione con l'utensile fornito in dotazione. I residui della combustione possono rimanere caldi anche per molto tempo dopo l'ultimo utilizzo del monoblocco, svuotare tali residui solo in recipiente metallico.

Specifiche modello ECK

Diametro uscita fumi: 250 mm

Lunghezza minima canna fumaria: 5 metri

Potenza nominale: 13 kW

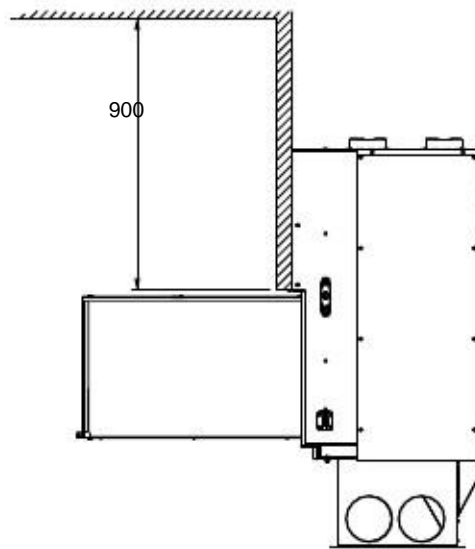
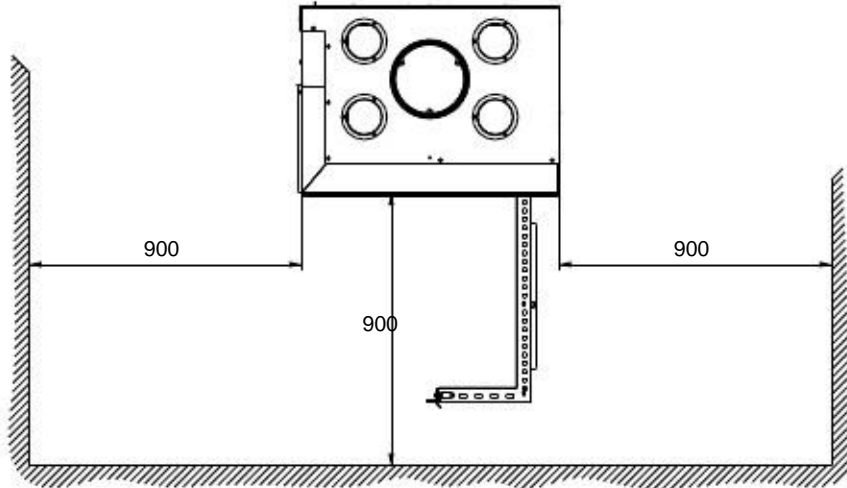
Rendimento: 75%

Temperatura media uscita fumi in corrispondenza del raccordo: 298°C

DISTANZE DI SICUREZZA

Compatto omologato Secondo la norma:

UNE-EN 13229:2001 "Dispositivi inseribili, compresi i focolari aperti, che utilizzano combustibili solidi – Requisiti e metodi di collaudo", modificata dalla UNE-EN 13229/AC, UNE-EN 13229/A1:2003 e UNE-EN 13229:2002/A2:2005.



Quando si installa il dispositivo ECK per sicurezza è necessario seguire le raccomandazioni di installazione indicate qui sotto:

- La base su cui verrà collocato il modello ECK deve avere una superficie piatta e senza dislivelli per un perfetto assestamento del focolare. La base di appoggio deve essere costruita con materiali resistenti al calore.
- Il vano in cui si inserisce il modello ECK deve essere totalmente privo di macerie e materiale di scarto che possano prendere fuoco durante il funzionamento del focolare.
- Tutto l'interno del vano in cui verrà inserito il modello ECK deve essere adeguatamente isolato o deve essere fabbricato con materiali resistenti ad alte temperature.
- Se si deve collocare dell'isolamento all'interno del vano questo non dovrà mai coprire le griglie di ventilazione.
- Non bisogna mai collocare l'isolamento avvolgendo il dispositivo, dal momento che ciò ne potrebbe provocare la rottura.

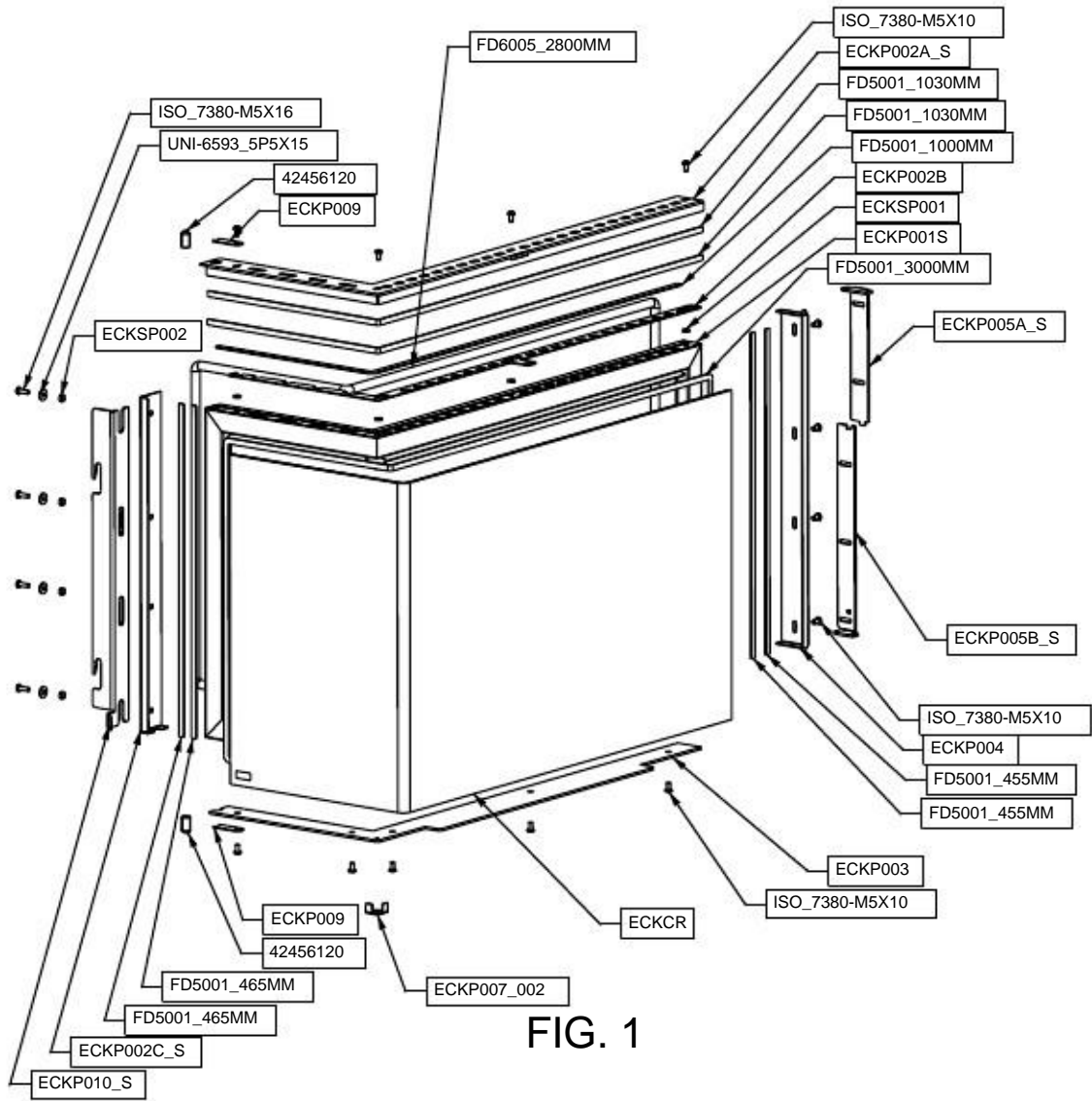


FIG. 1

FIG.1

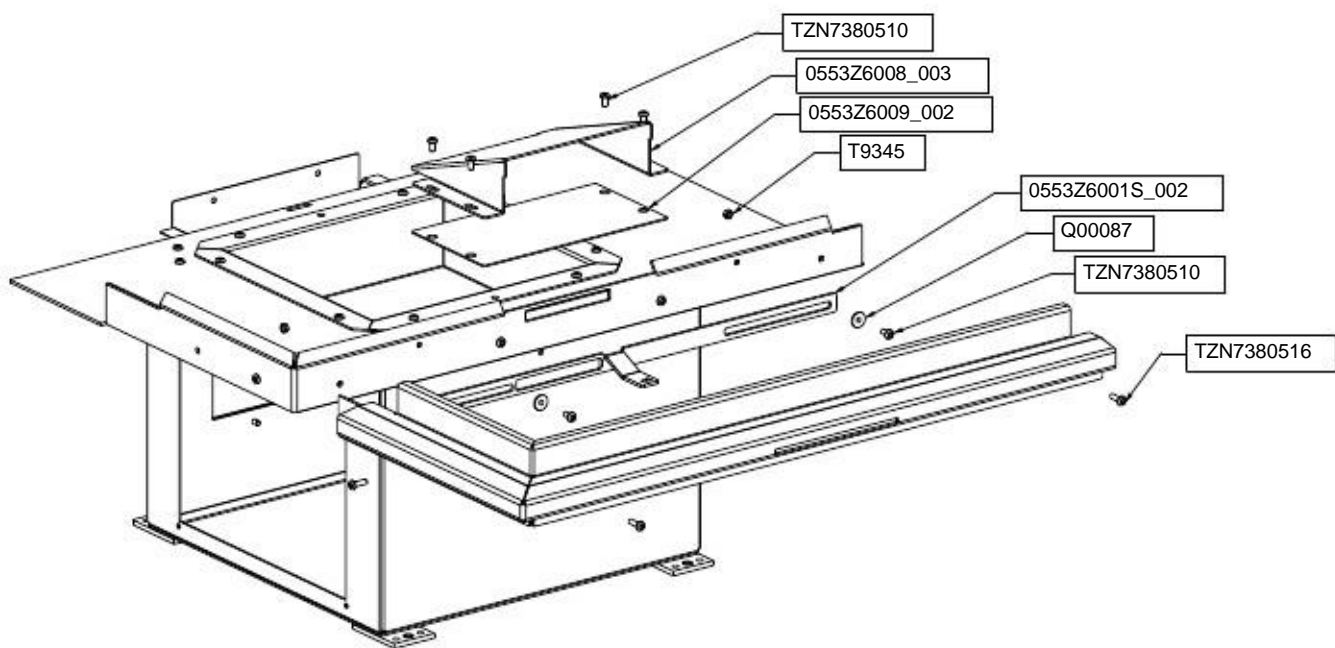


FIG. 2

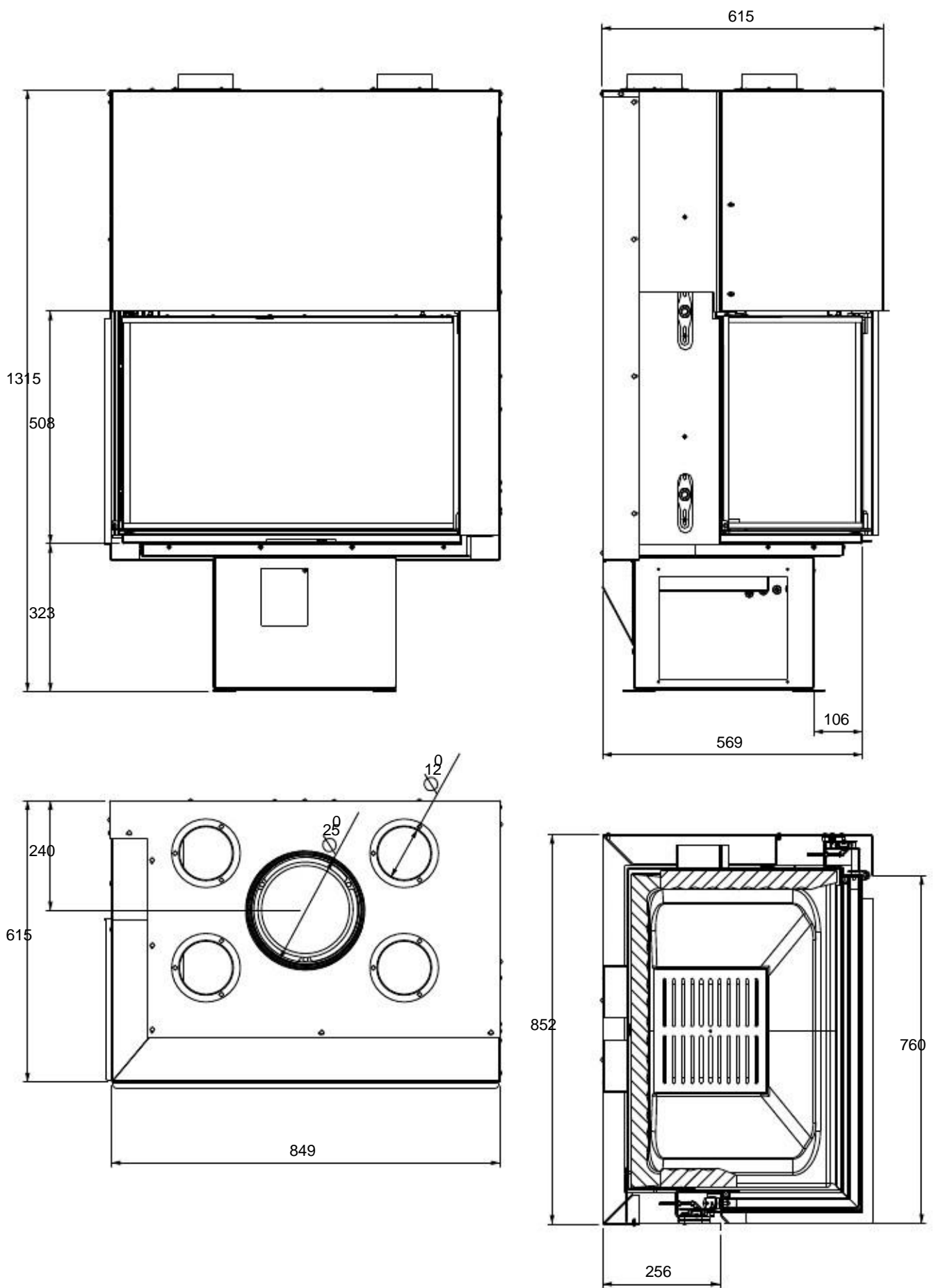
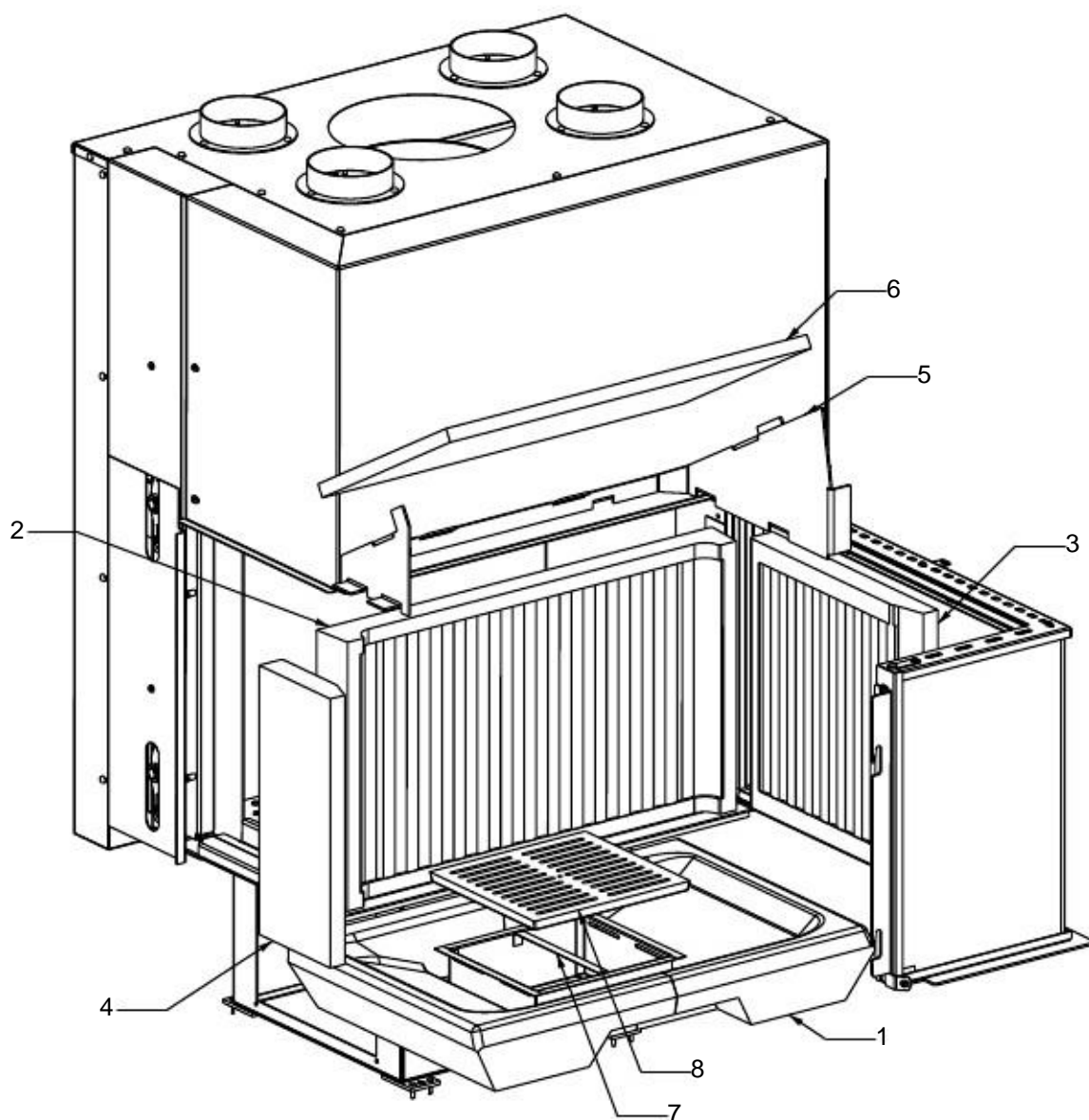


FIG.3



MONTAGGIO REFRAATTARIO ECK - 9916001

Montare la base fig.1

Montare lo schienale fig.2 – J00189

Montare il laterale destro fig.3 – J00188

Montare il laterale sinistro fig.4 – J00187

Montare il supporto deflettore fig.5 – ECK DESTRO 9917032 / ECK SINISTRO 9917040

Montare il deflettore fig.6 - 9917045

Montare il cassetto cenere fig.7

Montare la griglia fig.8

Potenza ceduta all'ambiente (utile)	13 kW	
Massa del carico/ora	4,4 Kg	
Temperatura media dei gas	298 °C	
Concentrazione media di CO al 13% O2	0,12	
Rendimento	75%	
N° CERTIFICATO TEST DI ROUTINE	LEE-043-09	
ORGANISMO NOTIFICATO N°	NB 1722 (CEIS)	
Lunghezza massima dei tronchi di legna	400 mm	
Porta frontale	Altezza	508 mm
	Larghezza	760 + 360 mm
Attacco uscita fumi	250 mm int.	
Camino metallico	250 mm int.	
Altezza consigliata del camino	da 5 a 6 m	
Camino in muratura minimo circa	250x250 mm	
Uscita fumi	verticale	
Tiraggio minimo consigliato	12 Pa	
Controllo dell'aria primaria	regolazione manuale	
Peso	256 Kg	

AVVERTENZA! Il modello da inserimento non deve essere usato da inceneritore e non si devono usare altri combustibili (plastica, carbone, ecc.). Usare esclusivamente i materiali consigliati.

Combustibili consigliati:

Combustibile	Dimensione LxD	Peso carico max per ora
Faggio	40cmx7cm (circa)	4,4 kg
Betulla	40cmx7cm (circa)	4,4 kg
Pino	40cmx7cm (circa)	4,4 kg

Enhorabuena por haber elegido una nueva chimenea monobloque Diva.

Tendrá el placer de disfrutarla durante mucho tiempo si se siguen los consejos y las correspondientes instrucciones indicadas a continuación.

- Los aparatos de calefacción DIVA son productos de un nivel muy elevado y una gran calidad técnica.
- En la creación de esta serie de modelos se ha buscado especialmente reducir al mínimo los valores de los gases, disminuyendo al mismo tiempo el consumo de combustible para conseguir el máximo nivel de eficacia.
- La gran facilidad de utilización y el alto nivel de aprovechamiento del combustible convierten estas chimeneas en una fuente de calefacción eficaz, con la capacidad de crear, al mismo tiempo una atmósfera cálida y familiar.
- Un monobloque original Diva lleva la placa de identificación que indica que: el nombre del modelo, la potencia térmica y el número de registro Diva.
- El propietario o el usuario autorizado de la instalación de combustión tiene la obligación de conservar la documentación técnica y de presentarla cuando se lo pidan las autoridades o el deshollinador.

INSTRUCCIONES DE MONTAJE

Advertencias generales y precauciones

- Antes de montar la chimenea monobloque Diva, informarse acerca de las normativas sobre la construcción a nivel regional; dichas informaciones las podrá proporcionar el montador, el deshollinador o el vendedor especializado Diva.
- Antes de la puesta en marcha de la chimenea monobloque, leer detenidamente y por completo el presente manual
- Para el transporte de vuestro equipo de calefacción se podrán utilizar sólo medios con la suficiente capacidad de carga.
- Para la combustión utilizar exclusivamente material para calefacción indicado en el capítulo "Combustión limpieza"
- Está totalmente prohibido quemar o introducir en la cámara de combustión sustancias que se puedan inflamar con facilidad o explosivas, por ejemplo: bombonas spray o similares, artículos pirotécnicos o similares. Está además prohibido colocarlos cerca del aparato. Estas acciones pueden originar explosiones.
- Cuando se añade combustible en la chimenea encendida, evitar llevar ropa amplia o inflamable.
- Está prohibido dejar objetos no resistentes al calor encima de la chimenea o cerca de la misma.
- Eventuales tendederos o aparatos similares tienen que estar a una distancia aceptable de la chimenea peligro de incendio!
- Durante el funcionamiento de la chimenea está prohibido manipular sustancias inflamables o explosivas en el mismo local o en locales adyacentes.

ANTES DE LA INSTALACIÓN

Antes de instalar un hogar es necesario realizar una visita donde se instalará la chimenea para analizar los siguientes aspectos:

- Volumen a calentar en m²
- Aislamiento térmico de la vivienda
- Analizar el tejado, aislamiento térmico del hogar, cristales dobles, etc.
- Posición geográfica de la vivienda, diferencia entre temperatura exterior/interior
- Chimenea (si existe) para comprobar que esté intacto, derecho; posiciones de contacto de los humos con el material combustible.
- El regulador de tiro es obligatorio cuando la chimenea de acero supera los cinco metros.
- Es obligatorio aislar la campana.
- Dimensionamiento de la entrada de la toma de aire exterior
- Combustible: se aconseja utilizar una buena madera para que la nueva chimenea funcione de la mejor forma.
- Capacidad del suelo: asegurarse que la capacidad de carga de la estructura por debajo de la chimenea pueda soportar el peso de la misma.
- Conexión del tubo de salida de los humos a la chimenea: para su colocación y montaje hace falta dirigirse a una empresa especializada para evitar escapes de gas o peligros de incendio.
- En caso de condiciones atmosféricas desfavorables (fenómenos de conversión térmica), es muy importante comprobar que no se originan humos, gases de combustión y las condiciones de tiro. En caso de escape de gases de combustión dejar que el fuego se apague, comprobar si todas las tomas de están libres y si la chimenea está limpia y sin obstáculos. En caso de duda llamar de inmediato el servicio de deshollinador, ya que un defecto de tiro puede estar relacionado con las condiciones de la chimenea.
- Antes de añadir más combustible, recoger las brasas para formar una capa uniforme.
- En caso de utilización de combustible mojado o de un funcionamiento con gas excesivamente reducido, se pueden formar materiales fácilmente inflamables en la chimenea como hollín o alquitrán que, con el paso del tiempo, pueden originar un incendio en la chimenea. En este caso cerrar todas las tomas de aire y los registros de alimentación. Llamar de inmediato los bomberos y asegurarse de que todos los vecinos estén a salvo.
- Cuando se añade combustible en presencia de llamas muy altas evitar abrir de forma muy rápida la ventanilla para impedir que las puntas de las llamas salgan al exterior.

Importancia del combustible

La madera para calefacción (roble, haya, fresno) es el combustible aconsejado; se pueden utilizar como alternativa briquetas de serrín prensado o de lignito. Está prohibido el uso de combustibles de desecho, residuos o plástico. Se aconseja el uso de madera resinosa (abeto, pino), porque el depósito de hollín obliga a una limpieza mecánica más frecuente de la chimenea.

Es necesario utilizar madera seca, con un nivel de humedad inferior al 20%, ya que la combustión de madera húmeda puede originar depósitos de hollín en el conducto del humo y alterar el tiro de la chimenea monobloque. Combustibles alternativos a la madera: briquetas de lignito, briquetas de madera prensada. Las briquetas de lignito producen muchas cenizas; por lo tanto habrá que limpiar con más frecuencia el hogar. Las briquetas de madera son excelentes pero no garantizan una autonomía. Utilizar exclusivamente material seco. La combustión de residuos de cualquier tipo, especialmente materias plásticas, perjudica la chimenea monobloque y la chimenea, y además está prohibida por la ley de tutela en contra de las emisiones de sustancias dañinas.

Cantidad de combustible

Evitar introducir una cantidad excesiva de combustible y generar un sobrecalentamiento que supere los valores previstos en el diseño. La chimenea se podrá perjudicar.

- Utilizar madera pequeña
- Crear una cama de brasas
- Para evitar que se ensucie el cristal, dejar la puerta entornada, y no completamente cerrada en los primeros minutos. Esto permite que la condensación que se vaya formando con el encendido evapore y no se deposite en el cristal..

Cantidad máxima de combustible

- Carga para 4 h.3 piezas con un diámetro de aproximadamente 6 cm.
Aire primario abierto a 2/3
Aire secundario abierto
- Carga para 6 h.6 piezas con un diámetro de aproximadamente 8 cm.
Aire primario abierto a 1/3
Aire secundario cerrado
- Carga para 8 h.8 piezas con un diámetro de aproximadamente 8 cm.
Aire primario cerrado
Aire secundario cerrado
Cama de brasas

El ajuste de la potencia de la chimenea se lleva a cabo mediante los registros de las tomas de aire. Como el rendimiento de la chimenea depende también del tiro del humero, los registros se tienen que ajustar según la experiencia personal de cada uno.

• Responder a las exigencias de nuestros tiempos significa en primer lugar asumir unas responsabilidades. El respeto de la naturaleza es precisamente una de las exigencias más importantes. Nuestros productos están caracterizados por soluciones que reflejan en cada ocasión el estado más actual del desarrollo tecnológico. Esta es la premisa indispensable para un funcionamiento limpio, eficiente e intachable de nuestras chimeneas.

COMBUSTIÓN LIMPIA

Las premisas fundamentales para una combustión limpia son las siguientes:

La madera que tiene que estar seca y sin tratar - valor indicativo: 15% de humedad relativa madera depositada en un lugar seco y bien ventilado durante por lo menos 2-3 años.

- Una chimenea no es una "instalación para la eliminación de residuos". La combustión de residuos y de material inadecuado, como plástico, madera tratada, etc. implica una combustión agresiva y la nulidad de la garantía!

Ulteriores consecuencias son el daño y el ensuciamiento del aparato, del humero y del medio ambiente.

- Demasiada madera origina sobrecalentamiento: el material está sometido a esfuerzos excesivos y la chimenea produce valores negativos de los gases de combustión.

- Poca madera o ceporros excesivamente grandes impiden que la chimenea alcance la temperatura de funcionamiento óptima. También en este caso los valores de los gases de combustión son negativos.

Advertencia: En la chimenea se pueden quemar sólo briquetas de madera prensada, madera seca, briquetas de lignito. Bajo ningún concepto habrá que quemar plástico, material de carpintería de madera tratada (por ejemplo briquetas de carbón fósil o tejidos). La utilización de la chimenea con combustible diferente con respecto a lo establecido anula cualquier garantía por parte del fabricante.

LA COMBUSTIÓN

La combustión en el interior del hogar es una combinación entre la entrada y la salida del aire. El aire es el elemento de control del combustible.

Importante: durante todas las fases de funcionamiento para manipular el aparato utilizar la manopla suministrada con el aparato.

Aire primario

Abrir por completo el aire primario y luego cerrarlo permite que la combustión siga por inercia y caliente durante un cierto número de horas. Aumentando la entrada de aire primario se consigue:

- potencia en Kw
- pascal = + tiro
- consumo de madera

Aire secundario

Durante el funcionamiento es aconsejable mantener el aire secundario siempre abierto (predeterminado por la empresa fabricante).

De esta forma se mejora la calidad de la combustión; se evita la contaminación inútil del medio ambiente y el cristal se queda limpio, además contribuye a evitar la formación de hollín en el humero. Aumentando la entrada de aire primario se consigue:

- menos potencia kw
- menos pascal = menos tiro
- menos consumo de madera

FASES DE COMBUSTIÓN EN UN HOGAR A FUEGO CONTINUO

No es necesario alimentar de forma continuada el hogar porque de esta forma se interrumpen las fases de transformación de la combustión y el rendimiento merma.

Primera fase: pérdida de la humedad y combustión de las sustancias gaseosas.

Segunda fase: transformación de la madera en carbón, aumento del poder calorífico y pérdida de peso.

Tercera fase: máximo rendimiento de la combustión.

Cuarta fase: combustión lenta y disminución progresiva de la potencia.

La combustión limpia de la madera es un proceso que refleja el de la descomposición natural, y esto significa que el CO₂ (anhídrido carbónico) liberado no incrementa o perjudica la concentración original de CO₂ en la atmósfera.



CHIMENEA

El conducto existente o que haya que construir tiene que ser conforme con las normas vigentes.

Conducto existente

Comprobar que tenga una buena estanqueidad.

Comprobar que no haya otro hogar conectado.

Comprobar el estado del cañón y la conformidad de la altura y de la sección.

Realización del conducto metálico

El material usado tiene que ser acero inoxidable AISI 316 de doble pared con un grosor mínimo de 4/10, siendo óptima la medida de 1 milímetro, instalado según las normas de la empresa fabricante.

Realización de un conducto en material refractario
Conducto integrado por tres capas concéntricas, cada una de las cuales tiene su función específica:

– Primera capa de material refractario para la impermeabilidad, estanqueidad y resistencia a la corrosión y al calor.

– Segunda capa intermedia que, además de la función aislante, permite las dilataciones longitudinales y transversales del material refractario con respecto a la pared exterior.

– Tercera capa exterior con función de aislamiento, protección, guía y contención del material refractario.

Este tipo de humero, es la solución óptima en cuanto a funcionalidad y duración en el tiempo.

Remate chimenea

El remate será estanco a la lluvia.

La resistencia térmica de las paredes del remate tiene que ser por lo menos de 0,43 m²kW.

La salida de humos tendrá que sobresalir de 1,20 metros con respecto a la cumbrera del tejado.

Aislamiento térmico del conducto

El paso del conducto a través de una pared habitada se tiene que aislar con material no combustible para evitar incendios y la distancia mínima entre el conducto y todos los cuerpos combustibles (travesaños, forjados de madera, etc.) tiene que ser superior a 16 centímetros.

TOMA DE ENTRADA DEL AIRE

– Se tiene que ubicar directamente en el exterior o bien en el interior de un local ventilado, con el dimensionamiento adecuado y protegido por una rejilla.

– Aislamiento del muro de apoyo: el aislamiento es indispensable en el caso de estructuras ligeras, se aconseja también para evitar la dispersión del calor y conseguir de esta forma un mejor rendimiento térmico.

– Elevación monobloque: es posible hasta la altura prevista en el proyecto utilizando por ejemplo bloques de Gasbeton ® adecuadamente moldeados.

– Posicionar el revestimiento en mármol/piedra: adecuadamente moldeado de acuerdo con el proyecto. Prever un apoyo seguro en por lo menos tres puntos o, en caso de voladizo, prever unos apoyos metálicos adecuadamente ocultos. El ancho del plano de mármol/piedra delante del hogar tiene que ser de más de 30 centímetros si el suelo es de madera, moqueta u otro material inflamable.

– Si está presente un dintel de madera la protección del mismo tiene que ser segura.

– La campana tiene que estar integrada de forma obligatoria por materiales aislantes y no combustibles. La campana generalmente es de pladur, para evitar un sobrecalentamiento hace falta crear un sistema de ventilación de la campana a través de rejillas, colocadas de forma adecuada, para permitir la circulación del aire; las rejillas de todas formas van colocadas lo más arriba posible pero nunca a menos de 30 cm del techo, con unas rejillas cuya superficie tiene que ser de 600 cm².

Utilización óptima

No forzar el hogar en los primeros encendidos durante los primeros días utilizar el aparato al 50% para que todos sus componentes se puedan dilatar y templar uniformemente. Utilizar siempre madera seca con una humedad máxima del 15% realizar siempre cargas de ¾ de piezas grandes y separadas en el tiempo, evitar abrir de forma continuada el cristal para pequeñas cargas porque esto aumenta sólo el consumo de madera para ajustar la combustión actuar en la entrada de aire primario.

Notas acerca de los combustibles

Admitidos: madera, lignito, briquetas prensadas.

No quemar: cartones, madera de paletas, plástico, alcohol, gasóleo u otros líquidos inflamables.

INSTALACIÓN DE LA CHIMENEA MONOBLOQUE DIVA

Acometida a la chimenea

- Es aconsejable que la acometida del monobloque a la chimenea la realice el montador.
- El monobloque, la chimenea y los tubos de conexión se tienen que colocar para permitir una fácil limpieza de la instalación. La instalación tiene que cumplir con las disposiciones vigentes en materia de seguridad y de construcción. Para más información contactar con el servicio de deshollinador que les proporcionará las aclaraciones necesarias.

CALEFACCIÓN

El primer calentamiento del monobloque se tendrá que realizar exclusivamente de acuerdo con el montador. Si es posible en su presencia y por lo menos después de pasadas 4 semanas del montaje. Es importante que el revestimiento de la chimenea monobloque esté totalmente seco, es decir que al principio hay que encender un fuego "bajo".

Durante los primeros encendidos, en algunos casos, podría haber exhalación de humos hacia el exterior del monobloque, esto es debido al asentamiento polimérico de la pintura anticorrosiva utilizada. Si esto aconteciera en su monobloque, aconsejamos ventilar el local y seguir introduciendo paulatinamente la madera hasta cuando termine la exhalación de humos.

ENCENDIDO

Si el tubo del monobloque y la chimenea todavía están fríos, o bien si tenemos una baja presión atmosférica, aconsejamos encender al principio un poco de papel para calentar la instalación y bajar su nivel de humedad.

No utilizar papel brillo o de revistas, ya que no quema bien y libera sustancias tóxicas procedentes de los colores utilizados para la impresión.

No utilizar nunca gasolina, alcohol u otras sustancias inflamables, utilizar sólo las pastillas de encendido.

Unos trozos pequeños de madera proporcionan una combustión más rápida con respecto a los trozos grandes.

En los monobloques dotados de ventilación el interruptor se ajustará de acuerdo con las necesidades. Los residuos de la combustión están integrados por elementos minerales de la madera (aprox. 1%). Esta ceniza, siendo un producto natural, es un excelente abono para todas las plantas del jardín.

Advertencia: en las cenizas todavía puede haber residuos de brasas ardientes. Colocar por lo tanto las cenizas sólo en contenedores resistentes al calor.

LEÑA – CARACTERÍSTICAS DE DIFERENTES TIPOS DE MADERA

Árbol	Val. calor./estéreo	Val. calor./kg.	Observaciones
Haya	2100	4,0	Fuego de larga duración
Roble	2100	4,2	Fuego de larga duración
Abedul	1900	4,3	Imagen atractiva de las llamas
Pino y Alisos	1700	4,4	Calor rápido y crepitante
Abeto	1500	4,5	Calor rápido y crepitante

Conservación de la leña para quemar

La correcta conservación de la leña es un requisito fundamental para una calefacción con madera respetuosa del medio ambiente. Sólo de esta forma se conseguirá un poder calorífico óptimo y el medio ambiente no se verá perjudicado por sustancias dañinas.

- La leña se tendrá que apilar en un lugar ventilado, soleado y seco (ideal orientado hacia el sur).
- Entre una capa y otra se tendrá que poner un espacio libre de aproximadamente 5 centímetros.
- El chopo y el abeto se tendrán que curar durante por lo menos un año antes de poderlos quemar.
- El tilo, el Aliso y el abedul se tendrán que curar durante por lo menos 2 años.
- El haya, el fresno y la madera de árboles frutales se pueden quemar sólo después de 2 años de secado.

MANTENIMIENTO Y LIMPIEZA

- Todos los trabajos de mantenimiento y limpieza se tendrán que llevar a cabo exclusivamente con la chimenea totalmente enfriada.

- En caso de utilización de combustible de escasa calidad, el número de intervenciones necesarias puede aumentar, en cantidad y en frecuencia.

- El vidrio cerámico se puede limpiar con un detergente adecuado que podréis encontrar en vuestro vendedor. Si el cristal se ensucia demasiado con el hollín la causa podría ser la utilización de madera húmeda.

- Las superficies de metal vistas se pueden limpiar sólo con un trapo empapado en agua. Para eventuales retoques utilizar exclusivamente la pintura original, disponible como accesorio en la tienda del distribuidor.

- Aspirar con regularidad los depósitos de polvo en las aperturas para el aire de convección para evitar obstrucciones. Antes de volver a poner en funcionamiento la chimenea con ocasión de la nueva temporada o después de un largo período de inactividad aconsejamos limpiar muy bien la misma para evitar una formación excesiva de olores molestos.

- Limpieza de la chimenea cada 1 o 2 años al máximo, realizada por personal cualificado.

RESOLUCIÓN DE LOS PROBLEMAS

¿Qué hacer si... ?

Problema	Causa	Solución
1. La hoja de vidrio cerámico se cubre demasiado rápido de hollín	Tiro insuficiente	Observaciones de carácter general: De vez en cuando (según la frecuencia de utilización) hace falta limpiar cada hoja de vidrio cerámico con un detergente específico para chimeneas Consultar el servicio de deshollinador (podría ser necesario alargar la chimenea o modificar el revestimiento de la misma)
	Ajuste equivocado	Ajustar los registros del aire como se indica en las presentes instrucciones para el uso (si la toma de aire secundario está cerrada, la hoja de vidrio se cubre de hollín con más rapidez, pero con un ajuste adecuado posterior, se puede limpiar sola)
	Cantidad excesiva de combustible Madera húmeda	Véase el punto "calidad máxima de combustible" Véase el punto "combustión limpia", utilizar eventualmente briquetas de madera prensada (en general se secan de manera uniforme)
	Combustible inadecuado	O bien: también con la utilización de briquetas de lignito el vidrio se ensucia más rápidamente que con la madera
2. Tiro de la chimenea insuficiente	Tiro de la chimenea insuficiente	Véase el punto "Información breve sobre los materiales y los modos de combustión".
	La estufa está llena de hollín en el interior	Véase el punto "Mantenimiento y limpieza"
3. La combustión en la chimenea no es correcta	Influjo de las condiciones atmosféricas Encendido no conforme fuego".	Véase el punto "Encendido del
4. La chimenea libera olores fuertes o humos al exterior	Fase de calefacción	Véase el punto "aperturas para el aire de convección"
5. Salida de humos cuando se repone el combustible y durante la calefacción	Tiro de la chimenea demasiado escaso, conexión del tubo de salida de los humos no estanco	Verificar los puntos de conexión.

Si, no obstante estas indicaciones, no se consigue solucionar los problemas, contactar con el vendedor especializado o el servicio de deshollinador.

POSIBLES CAUSAS DE MAL FUNCIONAMIENTO

Salida de humos:

- Está abierta la válvula de mariposa en la chimenea con la puerta abierta
- ¡Mal funcionamiento de la chimenea!
- Comprobar el diámetro de la chimenea.
- Altura de la chimenea.
- Comprobar el aislamiento de la chimenea
- Comprobar el paso sin obstáculos del humo en el manguito o en la chimenea, eventualmente limpiar.
- Comprobar la depresión en casa (sótano, instalación de ventilación, campana de aspiración en la cocina).
- Madera demasiado húmeda (ningún calor).

Ensuciamiento del cristal:

¿Está seca la madera? (máx. 20% de contenido de agua)

Ensuciamiento en los conductos de humo :

Mala combustión (fría)

- ¿Está seca la madera?
- ¿La chimenea monobloque está proporcionando su rendimiento térmico máximo?

CONDICIONES DE GARANTÍA

Las chimenea monobloque Diva es el resultado de un trabajo cuidadoso y de materiales de alta calidad. Si, de todas formas, tuvieran que aparecer unos defectos o cualquier tipo de mal funcionamiento, serán válidas las siguientes condiciones de garantía:

Duración de la garantía:

Ofrecemos una garantía de 2 años en la chimenea monobloque Diva. El número de registro del monobloque tendrá que aparecer en caso de solicitud de prestaciones en garantía.

Quedan excluidos de la garantía:

- Las partes sujetas a desgaste, como por ejemplo: los ladrillos del hogar, las juntas y los cristales, siempre que no aparezcan defectos dentro de los primeros 6 meses y que el vendedor pueda demostrar que ya estaban presentes en el momento del suministro.
- Defectos debidos a agentes químicos o físicos que aparezcan durante el transporte, en el almacén o durante el montaje o también posteriormente.
- Ensuciamiento debido al escaso tiro de la chimenea, a la madera húmeda o a una utilización inadecuada. Daños como gastos adicionales para la calefacción en el caso de una reparación en garantía, siempre que no se pueda hallar por parte nuestra intencionalidad o culpa grave.

Requisitos de garantía:

Se puede aprovechar de la garantía sólo proporcionando el número de registro del monobloque y una factura emitida por un distribuidor autorizado; en la factura tiene que aparecer el día del suministro.

CHIMENEA MONOBLOQUE ECK

Antes de la colocación del revestimiento

Asegurarse que el movimiento vertical de la puerta funcione adecuadamente.

Está prohibido instalar o dejar material inflamable en el interior del revestimiento. Antes de proceder a la colocación del revestimiento asegurarse que no haya ningún material inflamable en la zona donde se colocará el revestimiento.

Carga de la madera

Levantar la puerta actuando en el tirador de la apertura vertical y tirando del mismo hacia arriba (FIG.1). Utilizar guantes térmicos para realizar esta operación. Una vez cargada la madera necesaria, cerrar la puerta hasta el final de carrera; no dejar la chimenea funcionando con la puerta levantada para no dañar las juntas de la puerta.

Limpieza del cristal

Al final de cada ciclo de encendido, y según la calidad de la madera utilizada y del tiro del humero, podría ser necesario limpiar el cristal del polvo sin quemar que se ha depositado en el mismo.

No limpiar nunca el cristal durante el funcionamiento del monobloque, esperar siempre que haya pasado el tiempo suficiente para su completo enfriamiento.

Para abrir la puerta en sentido horizontal levantar el tirador de apertura horizontal (FIG.1). Ejecutar la limpieza del vidrio sólo con un detergente adecuado.

Limpieza de las partes barnizadas

No limpiar nunca el monobloque durante el funcionamiento, esperar siempre que haya pasado el tiempo suficiente para el enfriamiento completo. Para la limpieza de las partes barnizadas utilizar sólo un trapo suave ligeramente humedecido con agua

Limpieza del cajón de las cenizas

El cajón de las cenizas se encuentra debajo de la rejilla en el interior de la cámara de combustión. Antes de quitar el cajón de las cenizas asegurarse que el monobloque se haya enfriado por completo. No quitar nunca el cajón de las cenizas cuando el monobloque está funcionando. Para quitar el cajón de las cenizas levantar la rejilla que se encuentra en el centro de la cámara de combustión con el útil proporcionado. Los residuos de la combustión pueden estar calientes incluso durante mucho tiempo después de la última utilización del monobloque, vaciar dichos residuos sólo en un contenedor metálico.

Especificaciones modelo ECK

Diámetro de la salida de humos: 250 mm

Longitud mínima del humero: 5 metros

Potencia nominal: 13 kW

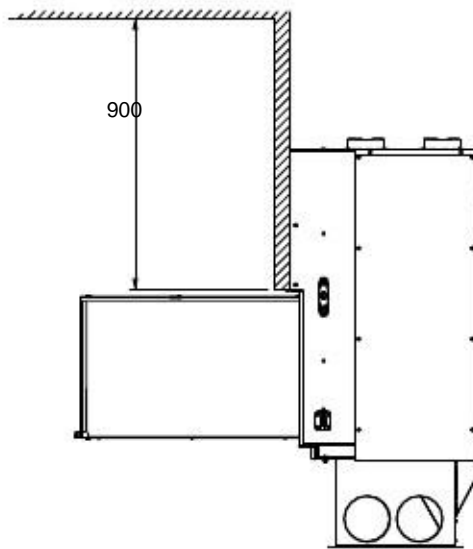
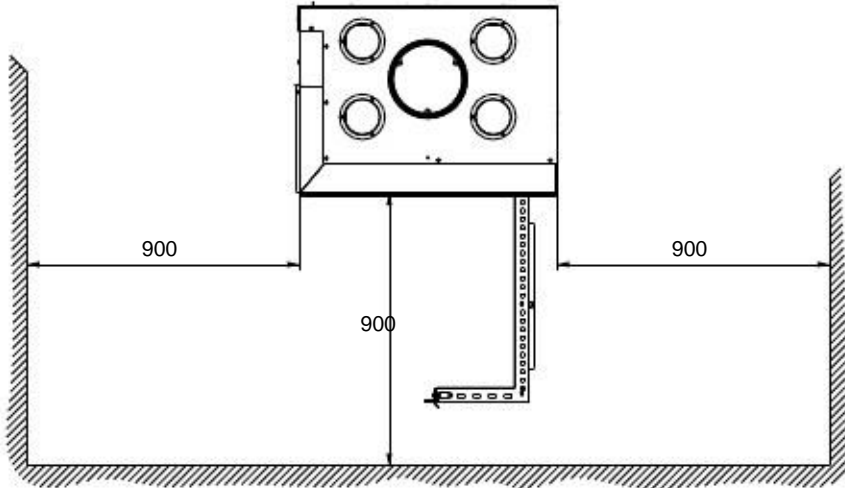
Rendimiento: 75%

Temperatura media de salida de los humos en el punto del racor: 298°C

DISTANCIAS DE SEGURIDAD

Compacto homologado Según Norma:

UNE-EN 13229:2001 "Aparatos insertables, incluidos los hogares abiertos, que utilizan combustibles sólidos – Requisitos y métodos de ensayo", modificada por UNE-EN 13229/AC, UNE-EN 13229/A1:2003 y UNE-EN 13229:2002/A2:2005



Cuando se instale el compacto ECK por su seguridad es necesario seguir las siguientes recomendaciones de instalación:

- La base donde se va a colocar su ECK debe tener una superficie plana y sin desniveles que eviten el perfecto asentamiento del hogar. La base de apoyo debe estar construida de materiales resistentes al calor.
- En el hueco donde se inserte el ECK debe estar totalmente limpio de escombros y materiales de desecho que puedan prenderse fuego durante el funcionamiento del hogar.
- Todo el interior del hueco donde se ha de insertar el ECK debe estar convenientemente aislado o debe estar fabricado de materiales que resistan altas temperaturas.
- Si se ha de colocar aislamiento en el interior del hueco este no debe tapar nunca las rejillas de ventilación.
- Nunca se debe colocar aislamiento envolviendo el aparato, esto produciría su rotura.

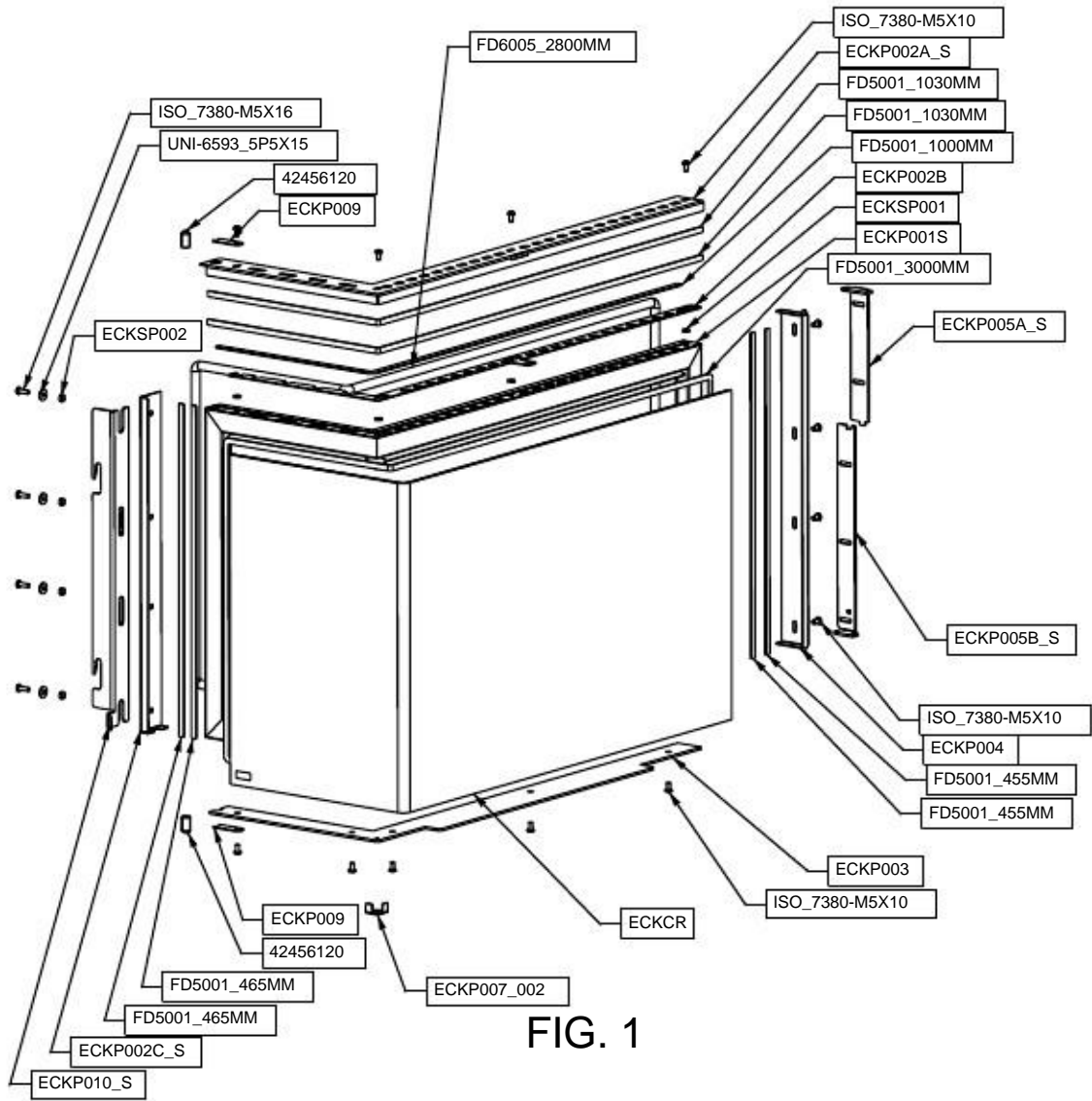


FIG. 1

FIG.1

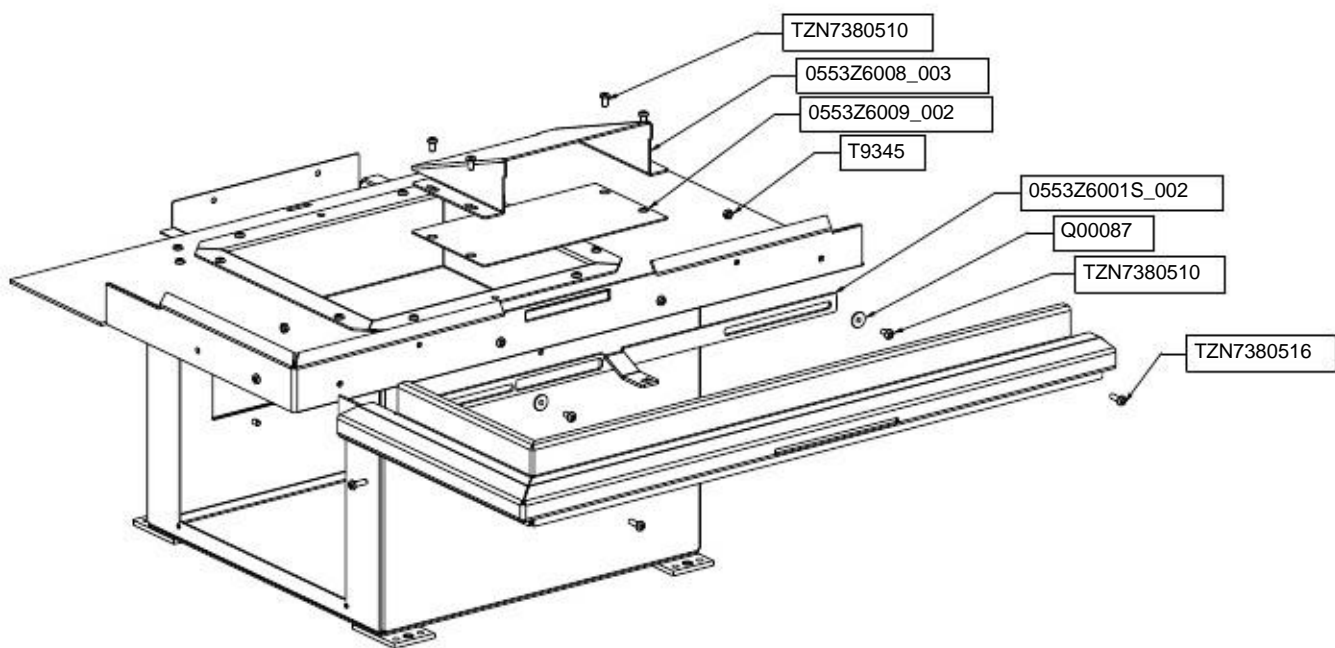


FIG. 2

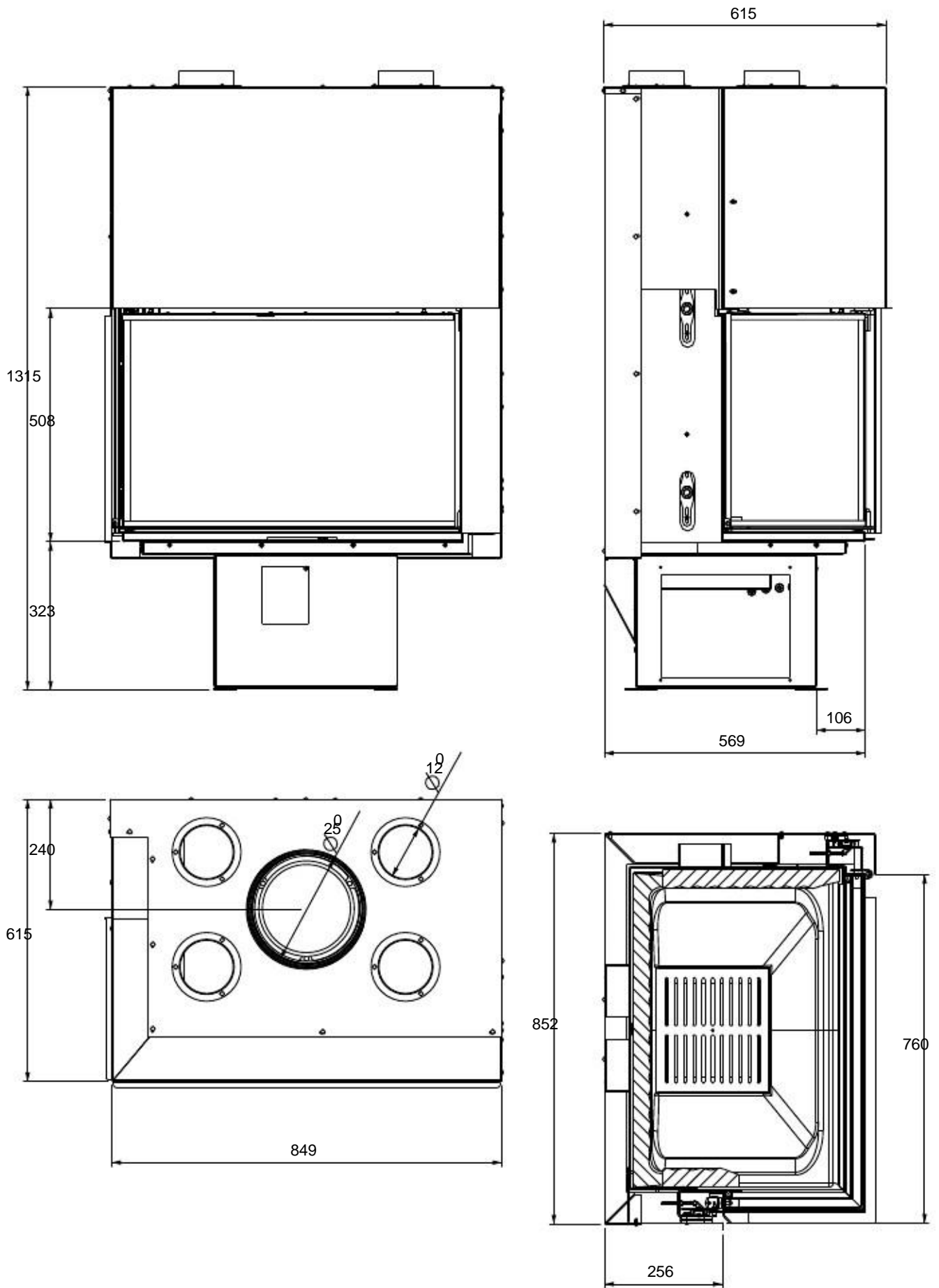
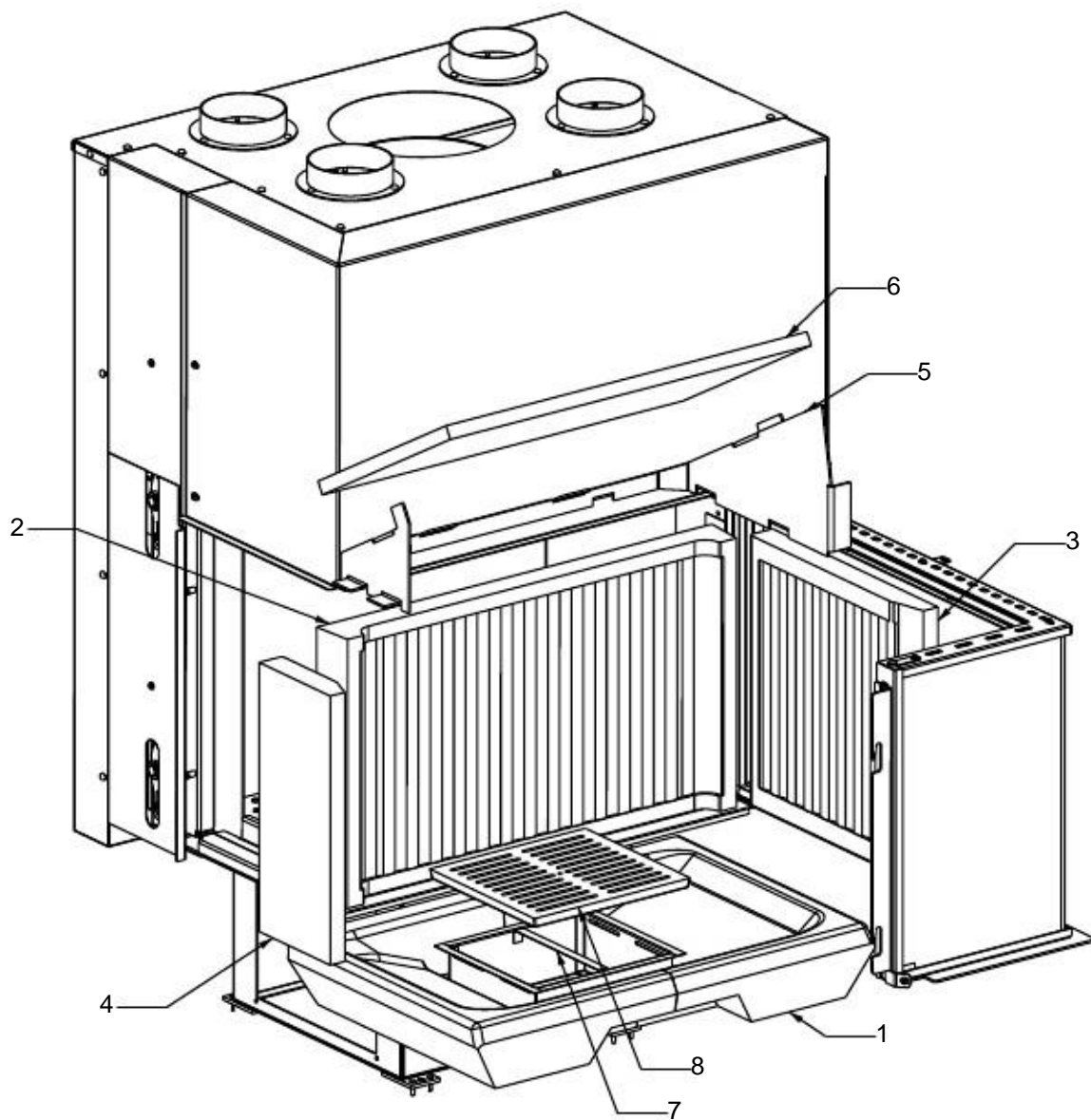


FIG.3



MONTAJE REFRACTARIO ECK - 9916001

Montar fondo fig.1

Montar trasera fig.2 – J00189

Montar lateral derecho fig.3 – J00188

Montar lateral izquierdo fig.4 – J00187

Montar soporte deflector fig.5 – ECK DERECHO 9917032 / ECK IZQUIERDO 9917040

Montar el deflector fig.6 - 9917045

Montar cajón de cenicero fig.7

Montar parrilla fig.8

Potencia cedida al ambiente (útil)	13 kW	
Masa de la carga / hora	4,4 Kg	
Temperatura de los gases medio	298 °C	
Concentración de CO medio al 13% O2	0,12	
Rendimiento	75%	
Nº CERTIFICADO ENSAYO TIPO	LEE-043-09	
ORGANISMO NOTIFICADO Nº	NB 1722 (CEIS)	
Admite troncos de leña de longitud	400 mm	
Puerta frontal	Alto	508 mm
	Ancho	760 + 360 mm
Collarín de humos	250 mm int.	
Chimenea metálica	250 mm int.	
Altura recomendada de chimenea	da 5 a 6 m	
Chimenea de albañilería mínimo aproximado	250x250 mm	
Uscita fumi	vertical	
Tiro mínimo recomendado	12 Pa	
Control de aire primario	regulación manual	
Peso	256 Kg	

ADVERTENCIA! Su insertable no debe ser utilizado como incinerador y no deben utilizarse otros combustibles (plásticos, carbón, etc). Utilice los materiales recomendados.

Combustibles recomendados:

Combustible	Dimensiones LxD	Peso carga máxima por hora
Haya	40cmx7cm (aprox.)	4,4 kg
Encina	40cmx7cm (aprox.)	4,4 kg
Pino	40cmx7cm (aprox.)	4,4 kg

BEFORE INSTALLATION

Congratulations for choosing a new Diva compact fireplace. Following the advice and instructions of this manual will allow you to enjoy your fireplace for a long time.

- DIVA heating devices are very high level products of the greatest technical quality.
- This series of products has been especially conceived with the reduction of gas values in mind, reducing at the same time fuel consumption and achieving the highest performance levels.
- The great easiness of use and effective fuel consumption make these fireplaces a good heating source able to create, at the same time, a warm and homely atmosphere.
- The original Diva fireplaces feature a nameplate indicating: model, thermal capacity and Diva registration number.
- The owner or the authorized user must keep technical documentation at hand and show it to authorities or chimneysweeps, if required to do so.

ASSEMBLY INSTRUCTIONS

General warnings and precautions

- Before assembling the Diva compact fireplace it is important to be aware of regional construction laws; the installer, chimneysweep or authorized Diva reseller will be able to provide you with this information.
- Before using your compact fireplace, read this manual carefully.
- When transporting your heating device, only use means capable of supporting the load.
- When lighting the fire, please use only the heating material indicated in the "Combustion and cleaning" chapter
- It is totally forbidden to burn or put inflammable or explosive substances in the combustion chamber, e.g.: spray bottles and the like, fireworks and the like. It is also forbidden to keep them near the fireplace. These actions may lead to a risk of explosion.
- When adding fuel to the fireplace, do not wear loose or inflammable clothes.
- It is forbidden to put non-heat-resistant objects on the fireplace or near it.
- Drying racks or the like are to be kept at an acceptable distance from the fireplace, to avoid the risk of fire!
- When the fireplace is lit, do not handle inflammable or explosive materials in the same room as the fireplace or in nearby rooms.

Before installing a fireplace it is important to carry out an inspection to decide where to place it and consider the following aspects:

- Volume to heat-up in sq.m.
- Thermal insulation of the room
- Consider the roof, thermal insulation of the house, double glazing, etc.
- Geographical position of the house, internal/external temperature variation
- Check whether the flue (if it exists) is complete and straight; points of contact between fumes and inflammable material.
- The draft regulator is compulsory if the steel flue is higher than five meters.
- It is compulsory to insulate the hood.
- External air inlet dimensioning
- It is advisable to use good firewood as fuel to get the best out of the new fireplace.
- Floor capacity: please check whether the floor under the fireplace is capable of supporting the weight.
- To connect the fume outlet pipe to the flue it is advisable to call a specialized technician to avoid gas leaks or fire hazards.
- In case of bad atmospheric conditions (thermal conversion), it is very important to check smoke leakage, combustion gas and draft conditions. In case of combustion gas leaks, let the fire go out, check that all air inlets are free and that the flue is clean and free from obstacles. In case of any doubt, please call the chimneysweep service, since a draft problem may be related to the conditions of the flue.
- Before adding more fuel, please gather embers to form an even layer.
- The use of wet fuel or an excessively low gas operation may lead to inflammable materials building-up in the flue, e.g. soot and tar, that after a certain time may lead to the risk of fire. In this case close all air inlets and covers. Immediately call the fire brigade and make sure all neighbours are safe.
- When adding fuel with high flames, avoid opening the door too fast in order to prevent the flames coming out.

Importance of the fuel

Firewood (oak, beech, ash-tree) is the recommend fuel; it is also possible to use compressed wood logs or lignite blocks. The use of waste fuels, rubbish or plastic is forbidden. The use of resinous wood (fir-tree and pine-tree) is not recommended, since it requires a more frequent mechanical cleaning of the flue. Dry wood with less than 20% humidity should be used, since the combustion of wet wood could lead to a soot build-up in the flue and negatively affect the draft of the compact fireplace. Alternative fuels to firewood: lignite blocks, compressed wood logs. Lignite blocks produce a lot of ashes; therefore the fireplace needs cleaning more frequently. Logs are very good, but do not guarantee endurance. Use only dry material. Burning waste of any kind (especially plastic) damages the compact fireplace and the flue, and furthermore it is prohibited by the law on toxic substance emissions.

Quantity of fuel

Avoid introducing an excessive quantity of fuel and reaching overheating values that exceed those indicated for the design. The fireplace may be damaged.

- Use small pieces of firewood
- Create a bed of embers
- To avoid the accumulation of dirt on the glass, leave the door a bit open during the first few minutes. This allows any condensation that forms at the beginning to evaporate without accumulating on the glass.

Maximum quantity of fuel

- Charge for 4 h.3 pieces with a diameter of approx. 6 cm.
Primary air open by 2/3
Secondary air open
- Charge for 6 h.6 pieces with a diameter of approx. 8 cm.
Primary air open by 1/3
Secondary air closed
- Charge for 8 h.8 pieces with a diameter of approx. 8 cm.
Primary air closed
Secondary air closed
Bed of embers

Control of the power of the fireplace is achieved through air inlets. Since fireplace performance also depends on flue draft, openings have to be controlled according to your personal experience.

• Responding to modern demands also implies assuming a number of responsibilities. Respecting nature is one of the most important of these requirements. Our products are always the most up-to-date solutions in terms of technological development. This is the fundamental premise for a clean, efficient and irreplaceable operation of our fireplaces.

CLEAN COMBUSTION

The fundamental premises for clean combustion include:

- Wood has to be dry and non-treated - indicative value: 15% relative humidity, wood stored in a dry and well ventilated place for at least 2-3 years.
- A fireplace is not a "waste disposal installation". Combustion of waste and unsuitable material, such as plastic, treated wood, etc. leads to poor combustion and cancellation of the warranty!
Further consequences include damaging and dirtying the device, the flue and the environment.
- Too much wood causes overheating: the material is excessively stressed and the fireplace produces negative values of combustion gas.
- Too little wood or excessively large logs do not allow the fireplace to reach the best operational temperature. In this case combustion gas values are negative too.

Warning: Only compressed wooden logs, dry firewood and lignite blocks can be burnt in this fireplace. It is not possible to burn plastic, carpentry treated wood (e.g.: fossil coal blocks or textiles). Using the fireplace with a fuel different from that indicated in the manual will render any manufacturer warranty void.

COMBUSTION

Combustion inside the fireplace is possible thanks to the combination of the inflow and outflow of air. Air is the element that controls the fuel.

Important: Use the supplied glove to control the primary and secondary air inlets.

Primary air

Completely opening and then closing the primary air intake allows the combustion to proceed by inertia and heat for a few hours. Increasing the inflow of primary air increases:

- power in kw
- Pascal = + draft
- firewood consumption

Secondary air

During operation it is advisable to keep the secondary air intake always open (default factory values). In this way combustion quality improves; you avoid useless environment contamination and the glass remains clean, furthermore it helps avoiding soot build-up in the fireplace. Increasing the inflow of primary air increases:

- lower power kw
- lower Pascal = lower draft
- lower firewood consumption

COMBUSTION PHASES IN A CONTINUOUS FIRE SITUATION

You should not continuously supply firewood to the fireplace because in this way you interrupt combustion transformation phases and performance decreases.

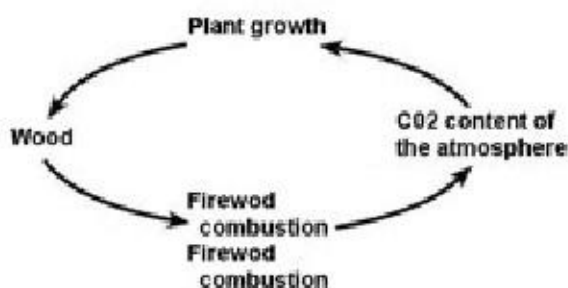
First phase: loss of humidity and combustion of gas substances.

Second phase: transformation of firewood into coal, increase of heating value and weight loss.

Third phase: maximum combustion performance.

Fourth phase: slow combustion and progressive power decrease.

Clean firewood combustion is a process similar to natural decomposition, which means that the CO₂ (carbon dioxide) being freed does not increase or alter the original concentration of CO₂ in the atmosphere.



FLUE

The existing duct or the one to be built must comply with the existing regulations.

Existing duct

Make sure that it is well sealed.

Make sure that it is not connected to another fireplace.

Make sure that the chimney pot is in good conditions and that the height and diameter are correct.

Building of a metal duct

The material to be used is AISI 316 double-walled stainless steel, with a 4/10 minimum thickness (the best value would be 1 mm), installed according to the rules of the manufacturer.

Building a refractory material duct

This duct is built with three concentric layers, each one with a specific function:

- The first layer of refractory material guarantees the waterproof nature of the product, air-tightness and resistance to corrosion and heat.
- The second intermediate layer, apart from the insulating function, provides for longitudinal and transverse expansion of the refractory material with respect to the external wall.
- The third external layer performs insulating, protecting, guiding and containing functions typical of refractory material.

This kind of flue is the optimal solution in terms of functionality and endurance in time.

Chimney

The chimney will be rainproof.

The thermal resistance of chimney walls should be at least 0.43 m²kw.

The chimney must extend 1.20 m over the ridge of the roof.

Thermal insulation of the duct

The passage of the duct through a wall of an inhabited room shall be isolated with fireproof material in order to avoid fire; the minimum distance between the duct and all combustible elements (beams, wooden floors, etc.) will exceed 16 cm.

AIR INLET

- It should be placed directly outside or inside a ventilated room, with the right dimension and with the protection of a grid.
- Insulation of the breast wall: insulation is fundamental for light structures, and it is also recommended to avoid loss of heat, thus achieving better thermal efficiency.
- Lifting of the compact fireplace: it is possible up to the height indicated in the design using, for example, Gasbeton ® blocks with the suitable shape.
- Place the marble/stone covering: with the right shape according to the design. Provide a stable support at least on three points or, if it is overhanging, provide suitable hidden metal supports. The width of the marble/stone top in front of the fireplace should be more than 30 cm if the floor is made of wood, fitted carpet or any other inflammable material.
- If there is a wooden lintel, it should be protected.
- It is compulsory to build the hood with insulating and fireproof materials. The hood is generally made of plasterboard; to avoid overheating it is necessary to create a ventilation system in the hood through grids, placed in the correct places, to allow the air to circulate; grids, however, have to be placed at the highest point, but never less than 30 cm from the ceiling with grids with a surface of 600 cm².

Optimum usage

Do not force the fireplace when used for the first times; during the first few days use the equipment at 50% in order for its components to expand and settle evenly. Always use dry firewood with a maximum humidity of 15%; always charge ¾ big pieces separated in time, avoid continuously opening the door to add small pieces of wood because this increases firewood consumption; control combustion by means of the primary air inlet.

Notes on fuels

Allowed: firewood, lignite, compressed logs.

Do not burn: cardboard, wooden pallets, plastic, alcohol, gas oil or other flammable liquids.

INSTALLATION OF DIVA COMPACT FIREPLACE

Connection to the flue

- It is advisable for an expert to connect the fireplace to the flue.
- The fireplace, the flue and the connection tubes are to be placed in such a way as to allow easy cleaning of the equipment. The installation shall be carried out according to existing safety and construction rules. For further information, please contact your chimney-sweep service for any necessary advice.

HEATING

The first heating of the compact fireplace should be performed in agreement with the installer. If possible, in his presence and at least 4 weeks after installation. It is important that the lining of the fireplace be completely dry, that means that at the beginning fire has to be kept low.

During the first uses, in some cases, fumes may escape outside the fireplace; this is due to the polymeric settling of the siliconic paint that has been used. If this happens to your fireplace, we recommend ventilating the room and continue introducing firewood slowly until fumes stop coming out.

LIGHTING

If the fireplace and the flue are still cold, or there is low atmospheric pressure, we recommend lighting some papers at the beginning to heat up the equipment and decrease humidity.

Do not use enamel or magazine paper, since it does not burn well and releases toxic substances from the inks used in the printing process.

Never use gasoline, alcohol and other highly inflammable substances, use only lighting blocks. Small pieces of firewood allow for a faster combustion if compared to bigger pieces.

In the compact fireplaces with ventilation, the switch has to be adjusted according to different needs. Combustion residues include firewood mineral elements (approx. 1%). This ash, since it is a natural product, is a wonderful fertilizer for all the plants in the garden.

Warning: the ash may include residues of burning embers. Therefore, only place ash in heat-resistant containers.

FIREWOOD – CHARACTERISTICS OF DIFFERENT KINDS OF WOOD

Tree	Cal. value per stereoper Kg	Cal. value	Observations
Beech	2100	4,0	Long lasting fire
Oak	2100	4,2	Long lasting fire
Birch	1900	4,3	Attactive flames
Pine Tree and Douglas larch	1700	4,4	Fast and crackling heat
Fir	1500	4,5	Fast and crackling heat

Firewood storage

Correct firewood storage is a fundamental aspect for an environmentally friendly firewood heating system. This is the only way to achieve the optimum heating value and to avoid the contamination of the environment with toxic substances.

- Firewood has to be stacked up in a ventilated, sunny and dry place (facing south is best).
- A space of approximately 5 cm has to be left between one layer and another.
- Poplar and fir should be dried for at least one year before being burnt.
- Linden, alder and birch should be dried for at least 2 years.
- Beech, ash tree and the wood of fruit trees can be burnt only after 2 years of drying.

MAINTENANCE AND CLEANING

- All maintenance and cleaning work should be done only when the chimney has completely cooled down.
- If you use poor fuel the number of cleaning operations may increase, both in number and in frequency.
- Ceramic glass could be cleaned with a suitable detergent that your reseller can provide. If the glass gets excessively dirty with soot, the cause could be the use of wet firewood.
- Visible metal surfaces should only be cleaned with a water dampened cloth. For any additional touching-up please use the original paint, that your reseller will provide.
- Regularly use a vacuum cleaner to eliminate dust in convection air inlets in order to eliminate obstructions. Before lighting the fireplace for the new season after a long inactive period, it is advisable to clean the fireplace thoroughly to avoid irritating smells.
- The flue should be cleaned at least every 1 or 2 years by trained personnel.

TROUBLESHOOTING

What to do if... ?

Problem	Cause	Solution
1. Soot covers the ceramic glass too quickly	<p>Not enough draft</p> <p>Wrong adjustment</p> <p>Excessive quantity of Wet firewood</p> <p>Inappropriate fuel</p>	<p>General observations: From time to time (according to the frequency of use) it is necessary to clean the ceramic glass with a specific detergent for fireplaces</p> <p>Refer to the chimneysweep service (it may be necessary to extend the flue or modify the lining of the chimney)</p> <p>Adjust air intakes as indicated in these instructions (if secondary air inlet is closed, soot accumulates faster on the glass, while with a correct adjustment it could clean by itself)</p> <p>Refer to the "fuel maximum quality" section Refer to the "clean combustion" section; you can also use compressed wood logs (they are usually uniformly dry)</p> <p>Or: with the use of lignite blocks the glass gets dirty faster than with firewood</p>
2. The fireplace does not feature a regular draft	<p>Not enough draft in the fireplace</p> <p>The stove is full of soot inside</p>	<p>Refer to the "Short information on materials and ways of combustion" section.</p> <p>Refer to the "Maintenance and cleaning" section</p>
3. Combustion in the fireplace is not correct	<p>Atmospheric conditions influx</p> <p>Incorrect lighting</p>	<p>Refer to the "Fire lighting" section</p> <p>Refer to the "Fire lighting" section</p>
4. The fireplace releases strong smells or fumes	Heating phase	Refer to the "Openings for convection air" section
5. Release of fumes when adding fuel and during heating	Not enough draft of the fireplace, the connection of the tube for the outlet of fumes is not sealed	Check the connection points

If these indications are not enough to solve the problems, contact your authorized reseller or chimneysweep service.

POSSIBLE CAUSES OF INCORRECT OPERATION

Fume escape:

- The valve in the flue is open, as well as the cover
- Incorrect operation of the flue!
- Check the diameter of the flue.
- Height of the flue.
- Check the insulation of the flue
- Check that fumes in the coupling or in the flue can flow without obstacles, otherwise clean.
- Check low pressure in the house (cellar, ventilation equipment, aspiration hood in the kitchen).
- Wet firewood (no heating).

The glass gets dirty:

Is the firewood dry? (max 20% water content)

Fume pipes gets dirt:

Poor combustion (cold)

- Is the firewood dry?
- Is the compact fireplace providing its maximum thermal performance?

WARRANTY CONDITIONS

The Diva compact fireplace is the result of a careful work process and of high quality materials. If defects or faults should appear, the following warranty conditions will apply:

Duration of the warranty:

We grant a 2 year warranty on the Diva compact fireplace. You will have to provide the registration number of the compact fireplace in the event of necessary interventions covered by the warranty.

The warranty does not include:

- Parts subject to wear, as for example: the bricks of the fireplace, joints and glasses, if no defects appear within the first 6 months and the reseller is able to prove that they were already present at the moment of the supply.
- Defects due to chemical or physical agents that appear during transportation, in the warehouse and during the assembly or even after.
- Dirt accumulated because of a bad draft of the flue, wet firewood or incorrect use. Damage, such as additional costs for heating in the event of a reparation covered by the warranty, if no intentionality or serious wrong-doing is detected on our part.

Requirements of the warranty:

It is possible to make use of the warranty only providing the registration number of the compact fireplace and an invoice by an authorized dealer; the date of the supply must appear on the invoice.

ECK COMPACT FIREPLACE

Before laying the lining

Check that the vertical movement of the door is working correctly

Do not install or leave inflammable material inside the lining. Before starting to install the lining, make sure no inflammable material is present in the area that will be covered by the lining itself.

Loading firewood

Pull-up the door using the vertical opening handle and lift (FIG.1). Use a thermal glove to carry out this operation. After loading the necessary firewood, close the door completely; do not operate the fireplace while the door is open to avoid damaging the door seals.

Cleaning glass elements

At the end of every lighting cycle, and depending on the quality of the firewood used and on the draw of the flue, it may be necessary to clean the unburned dust present on the glass.

Never clean the glass during fireplace operation, always wait until it has completely cooled down.

To open the door horizontally, pull up the horizontal opening handle (FIG.1). Perform the glass cleaning process using a suitable detergent.

Cleaning of painted surfaces

Never clean the fireplace while the fireplace is in operation, always wait until it has completely cooled down. To clean painted surfaces use a smooth cloth slightly dampened with water.

Cleaning the ash pan

The ash pan is located under the grill inside the combustion chamber. Before removing the ash pan make sure that the fireplace has completely cooled down.

Never remove the ash pan while the fireplace is lit. To remove the ash pan lift the grid at the centre of the combustion chamber with the tool provided. Residues from the combustion process can be very hot for a long time after the fireplace was used, therefore only use a metal container to empty the ashes.

ECK model specifications

Fumes outlet diameter: 250 mm

Minimum length of Flue: 5 meters

Rated power: 13 kW

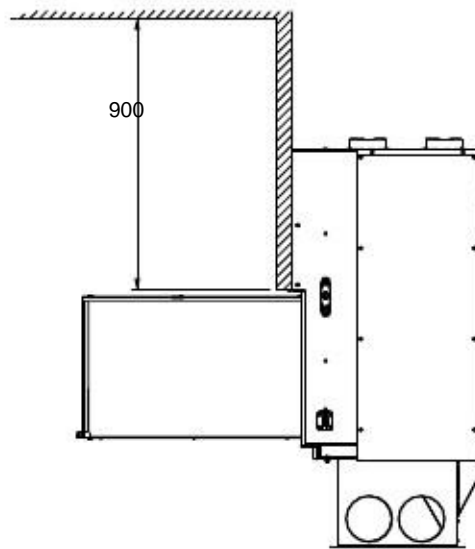
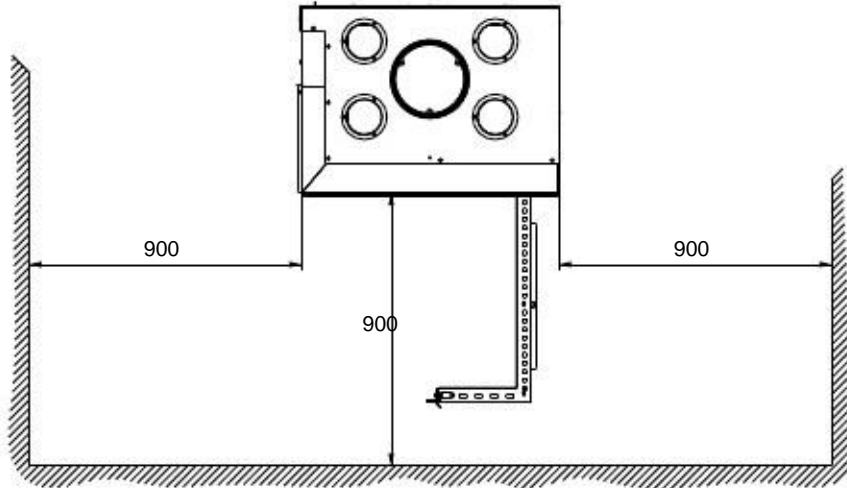
Performance: 75%

Fumes outlet average temperature at the pipe fitting: 298°C

SAFETY DISTANCES

Compact device approved in accordance with Standard:

UNE-EN 13229:2001 "Inset appliances including open fires fired by solid fuels. Requirements and test methods", modified by UNE-EN 13229/AC, UNE-EN 13229/A1:2003 and UNE-EN 13229:2002/A2:2005.



When installing the ECK, follow the installation advice below for your own safety:

- The base where you are going to place your ECK must be flat and provide a perfect seat for your fireplace. The base must be built using heat resistant materials.
- The space where the ECK is to be inserted must be free of rubble and waste materials that may catch fire when the fireplace is working.
- The inside of the gap where the ECK fireplace is to be installed will be appropriately insulated or built of materials that resist high temperatures.
- If insulation must be installed inside the gap, do not cover the ventilation grille.
- Never wrap the fireplace in insulating material as this will damage it.

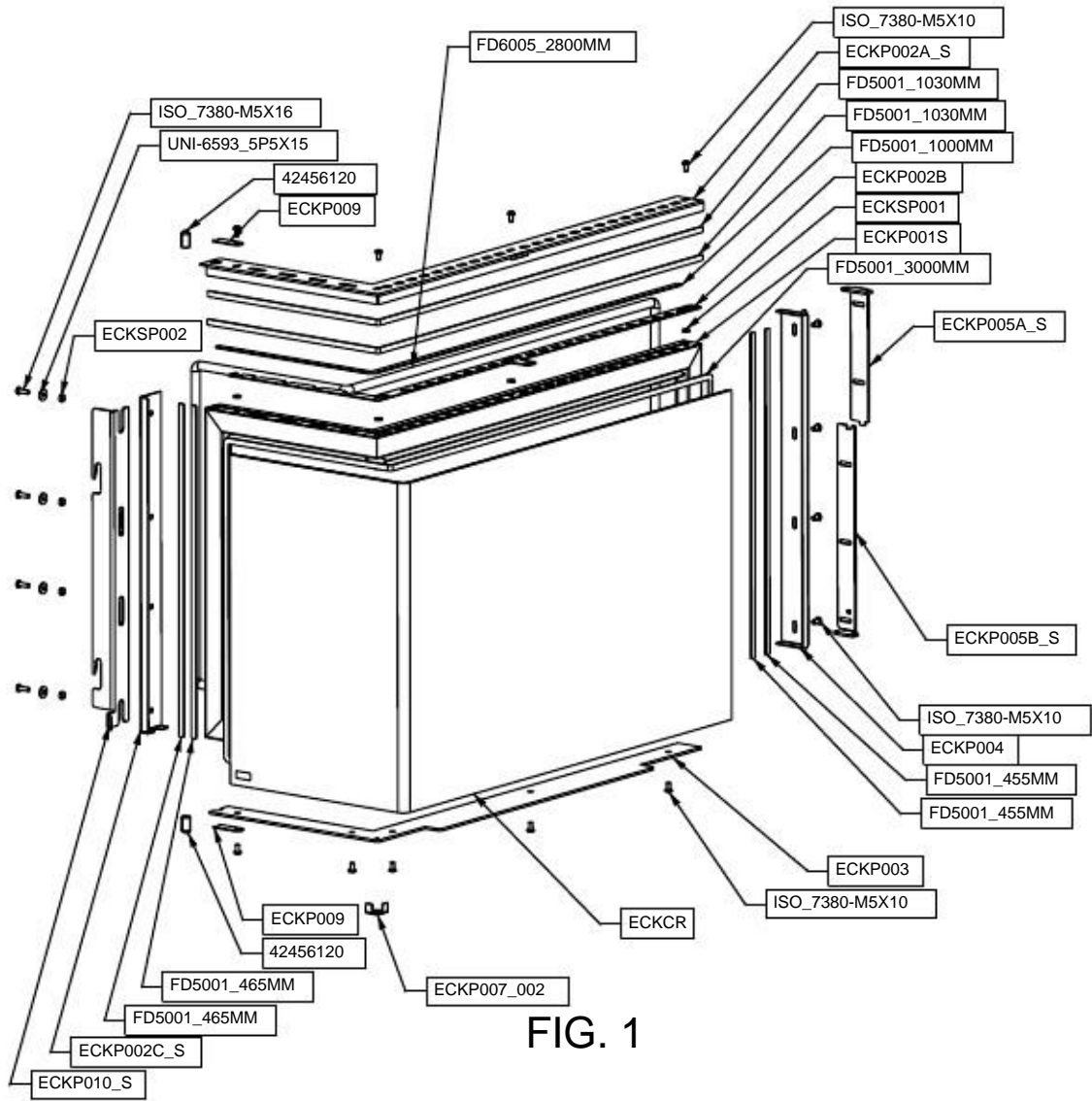


FIG. 1

FIG.1

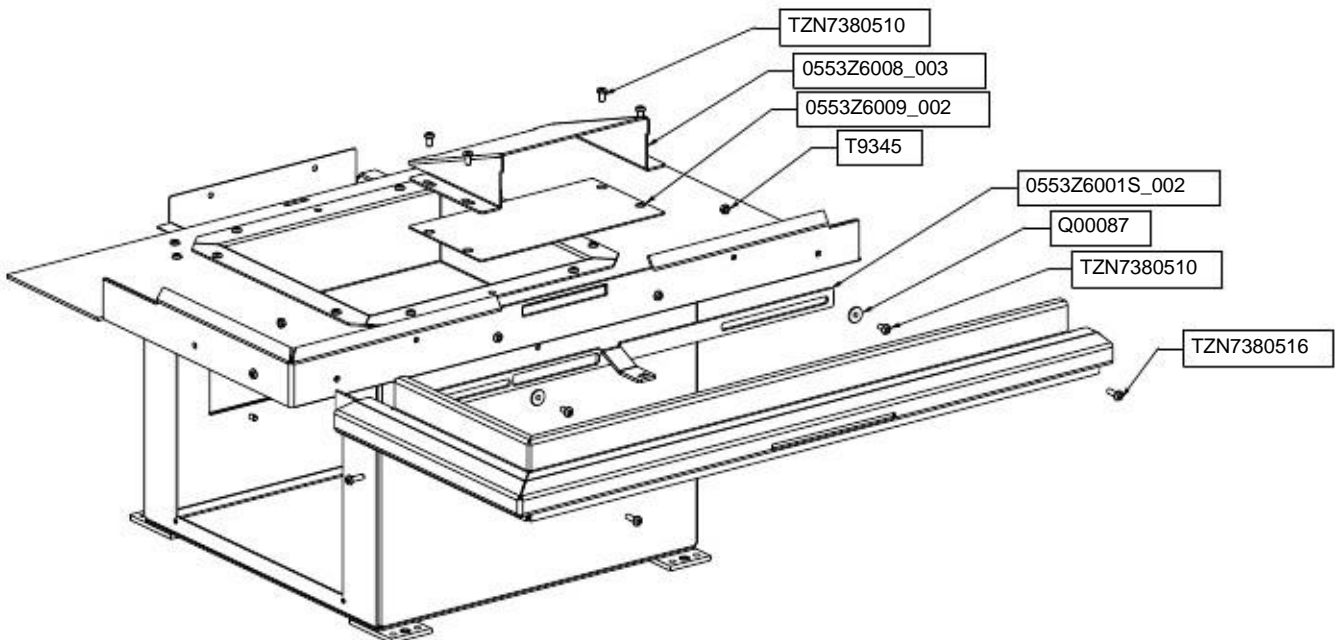


FIG. 2

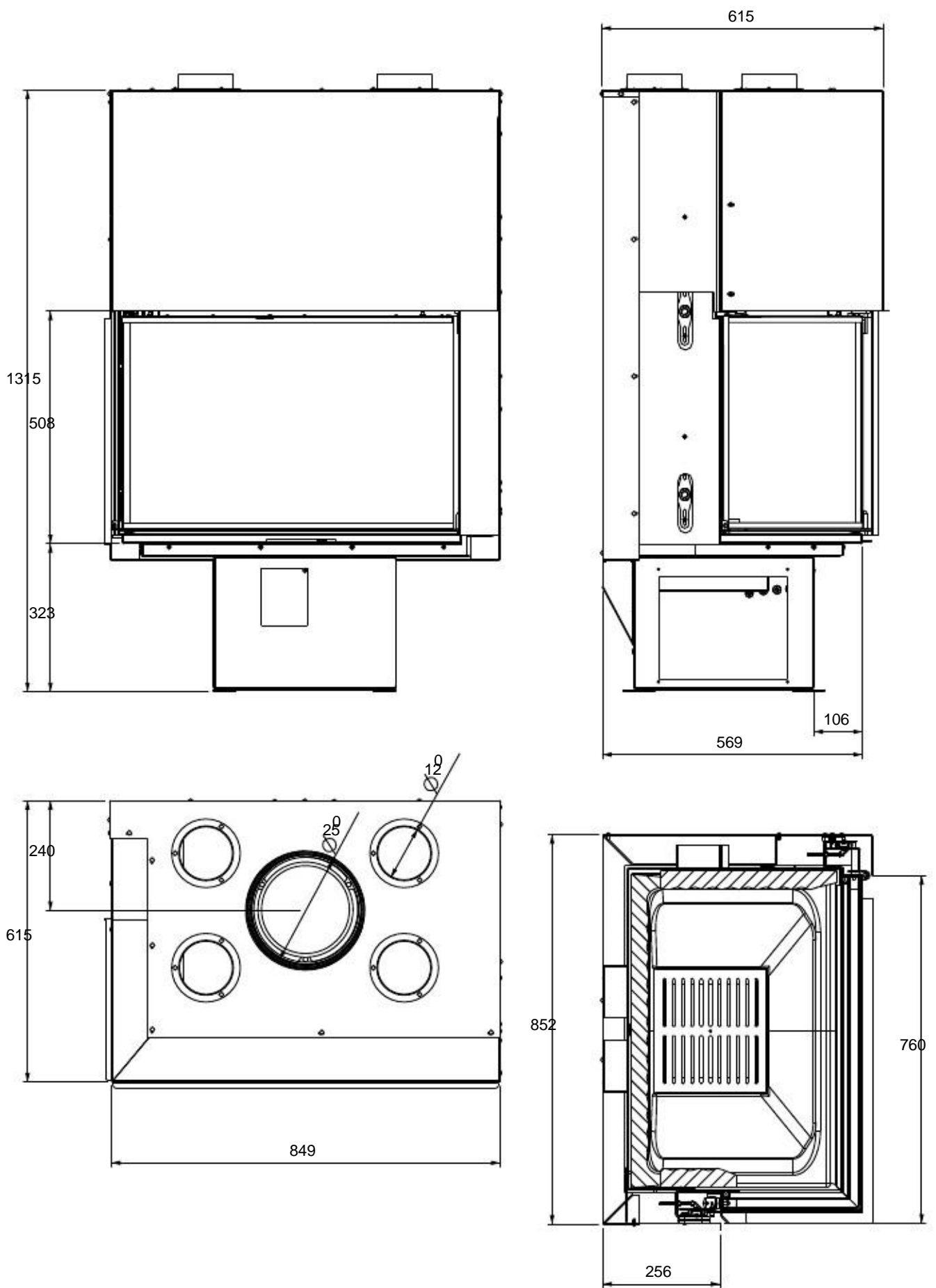
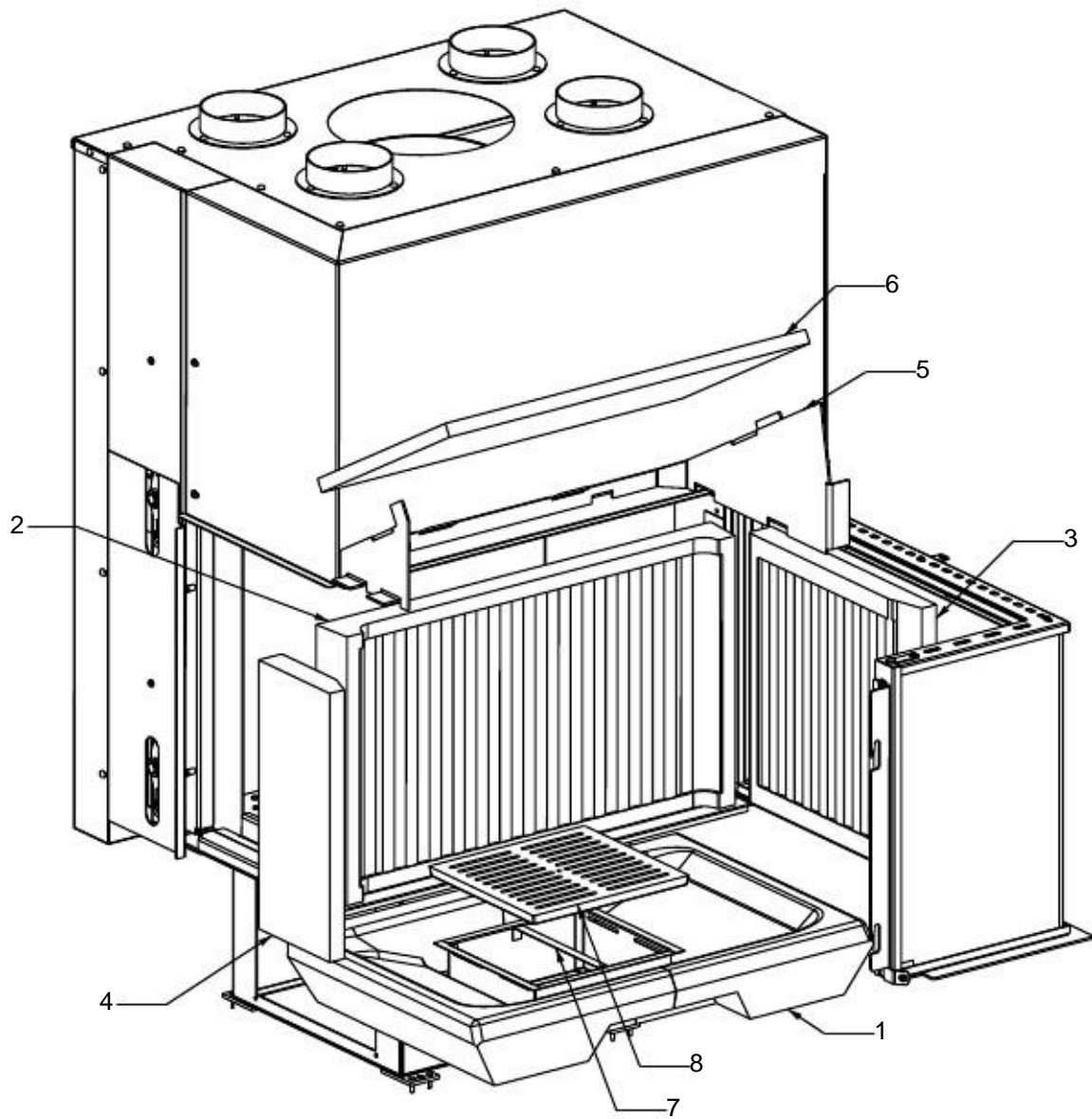


FIG.3



MOUNTING REFRACTORY ECK

Mount bottom fig.1

Mount rear refractory fig.2

Mount right refractory side fig.3

Mount left refractory side fig.4

Mount baffle plate support fig.5

Mount baffle plate fig.6

Mount ash pan fig.7

Mount grates fig.8

Power output to the environment (usable)	13 kW	
Mass of load / hour	4,4 Kg	
Average gas temperature	298 °C	
Average concentration of CO at 13% O2	0,12	
Performance	75%	
TEST CERTIFICATE NUMBER	LEE-043-09	
NOTIFIED BODY NUMBER	NB 1722 (CEIS)	
Takes logs with a length of:	400 mm	
Front door	Height	508 mm
	Width	760 + 360 mm
Smoke collar	250 mm int.	
Metal chimney	250 mm int.	
Recommended chimney height	da 5 a 6 m	
Approximate minimum brickwork chimney	250x250 mm	
Flue	verticale	
Recommended minimum flue	12 Pa	
Primary air control	manual regulation	
Weight	256 Kg	

WARNING! Your insertable fireplace must not be used as an incinerator and no other fuels may be used (plastics, coal etc). Use the recommended materials.

Recommended fuels:

Fuel	Size LxD	Maximum load weight per hour
Beech	40cmx7cm (aprox.)	4,4 kg
Holm oak	40cmx7cm (aprox.)	4,4 kg
Pine	40cmx7cm (aprox.)	4,4 kg

Nous vous félicitons pour l'achat de cette nouvelle cheminée monobloc Diva. Pour pouvoir en faire un usage prolongé dans le temps, nous vous recommandons de respecter les conseils et les instructions suivantes.

- Les appareils de chauffage DIVA sont des produits de très haut niveau et de très grande qualité technique.
- L'un des principaux objectifs recherchés dans la conception de cette série de modèles a été de réduire au minimum les quantités de gaz émises en diminuant en même temps le besoin en combustibles afin d'obtenir le meilleur rendement possible.
- La grande simplicité d'usage et l'excellente mise à profit des combustibles font de ces cheminées une source de chaleur efficace capable de créer une atmosphère chaude et familiale à la fois.
- Une cheminée monobloc Diva authentique possède une étiquette d'identification sur laquelle figure : l'indication du modèle, la puissance théorique thermique et le numéro d'identification Diva.
- Le propriétaire ou l'utilisateur autorisé de l'installation de chauffage doit conserver la documentation technique et la présenter à la demande des autorités ou de la société de ramonage.

INSTRUCTIONS DE MONTAGE

Mises en garde générales et précautions à prendre

- Avant de procéder au montage de la cheminée monobloc Diva, informez-vous au sujet des normes de construction en vigueur ; à ce titre, vous pourrez obtenir plus d'information auprès du monteur, de la société de ramonage ou du revendeur spécialisé Diva.
- Avant la mise en marche de la cheminée monobloc, lisez attentivement et entièrement le présent manuel.
- Pour le transport de votre appareil de chauffage, utilisez uniquement des outils de chargement pouvant en supporter le poids.
- Pour la combustion, utilisez uniquement les matériaux de chauffage figurant au chapitre « Combustion propre ».
- Il est formellement interdit de brûler ou d'introduire dans le foyer toute substance facilement inflammable ou explosive comme des sprays ou similaires, des articles pyrotechniques, etc. Il est également interdit de les garder à proximité de la cheminée. Ces actions peuvent supposer un risque d'explosion.
- Lorsque vous ajoutez du matériau combustible dans la cheminée allumée, évitez de porter des vêtements amples ou inflammables.
- Ne posez pas d'objets non résistants à la chaleur sur la cheminée ou à proximité.
- Si vous étendez du linge ou des vêtements, faites-le à une distance suffisamment éloignée de la cheminée : risque d'incendie !
- Pendant le fonctionnement de la cheminée, ne manipulez aucune substance facilement inflammable ou explosive dans la même pièce, ni dans aucune pièce ou local voisin.

AVANT L'INSTALLATION

Avant d'installer une cheminée, il convient de choisir correctement son futur emplacement et de tenir compte des facteurs suivants :

- La surface à chauffer en mètres carrés.
- L'isolation thermique de l'habitation.
- Analyser le toit, l'isolation thermique de la maison, la présence ou non de double vitrage, etc.
- L'orientation de la maison, la différence entre la température intérieure et extérieure.
- Si un conduit de cheminée existe déjà, en vérifier le bon état, s'il est droit, etc. Vérifier également les éventuelles zones de contact des fumées avec tout matériau combustible.
- Un limiteur de tirage est obligatoire si le conduit en acier dépasse cinq mètres.
- Le manteau de la cheminée doit être obligatoirement isolé.
- Les dimensions de l'entrée de la prise d'air externe doivent être adaptées.
- Il est conseillé d'utiliser du bois de bonne qualité pour mieux faire fonctionner votre nouvelle cheminée.
- Résistance du sol : assurez-vous que la structure située sous la cheminée peut supporter le poids de cette dernière.
- La jonction du tube d'évacuation des fumées dans le conduit de la cheminée doit être effectuée par une entreprise spécialisée afin d'éviter toute émanation de fumées ou danger d'incendie.
- En cas de conditions atmosphériques adverses (phénomènes de conversion thermique), vérifier absolument la formation des fumées, des gaz de combustion et les conditions de tirage. En cas d'émanation de gaz de combustion, laisser le feu s'éteindre tout seul puis vérifier si toutes les prises d'air sont bien dégagées et si le conduit est propre et libre de tout obstacle. En cas de doute, contacter immédiatement une société de ramonage car un défaut de tirage peut être dû aux mauvaises conditions du conduit de la cheminée.
- Avant d'ajouter du bois ou tout autre combustible, rassembler les braises afin de former une couche uniforme.
- Si vous faites brûler du bois humide ou en cas de fonctionnement à gaz excessivement réduit, des substances facilement inflammables peuvent se déposer dans le conduit comme de la suie ou du goudron, ce qui suppose à terme des risques importants de feu de cheminée. En cas de feu de cheminée, fermer toutes les prises d'air et les registres d'alimentation. Appeler immédiatement les pompiers et vérifier que toutes les personnes de l'habitation ou de l'immeuble sont à l'abri.
- Lorsque vous ajoutez du combustible en présence de grandes flammes, évitez d'ouvrir brusquement l'insert pour éviter que les flammes ne parviennent à l'extérieur.

Importance du combustible

Le bois de chauffage (chêne, hêtre, frêne) est le combustible recommandé ; vous pouvez également utiliser des briquettes de sciure comprimée ou des briquettes de lignite. Il est interdit d'utiliser des combustibles de rebuts, des déchets ou des matières plastiques. L'usage de bois résineux (sapin, pin) est déconseillé car le dépôt de suie sera plus important, ce qui obligera à procéder plus fréquemment à des ramonages. Utilisez du bois sec, avec une humidité de moins de 20 %, car la combustion de bois humide contribue aux dépôts de suie dans le conduit, ce qui peut réduire le tirage de la cheminée monobloc. Combustibles possibles en substitution du bois : briquettes de lignite, briquettes de bois comprimé. Les morceaux de lignite laissent une grande quantité de cendres ; par conséquent, le foyer devra être nettoyé plus fréquemment. Les briquettes de bois sont optimales même si elles durent moins longtemps. Utiliser uniquement des matériaux secs. Le fait de brûler des déchets de tout type, en particulier des matières plastiques, endommage la cheminée monobloc et le conduit ; de plus, cela est interdit par la législation de protection contre les émissions de substances dangereuses.

Quantité de combustible

Éviter d'introduire trop de combustible : un trop gros feu irait au-delà des valeurs pour lesquelles la cheminée a été conçue. Le conduit pourrait alors être endommagé.

- Utiliser du petit bois.
- Former un lit de braises.
- Pour éviter que la vitre ne noircisse, laisser la porte de l'insert légèrement entrouverte pendant les premières minutes. Cela permet à la condensation qui se forme lors de l'allumage de s'évaporer et donc, de ne pas se déposer sur la vitre.

Quantité maximale de combustible

- Quantité pour 4 h. 3 troncs d'un diamètre de 6 cm environ.
Arrivée d'air primaire ouverte aux 2/3
Arrivée d'air secondaire ouverte
- Quantité pour 6 h. 6 troncs d'un diamètre de 8 cm environ
Arrivée d'air primaire ouverte d'un tiers
Arrivée d'air secondaire fermée
- Quantité pour 8 h. 8 troncs d'un diamètre de 8 cm environ
Arrivée d'air primaire fermée
Arrivée d'air secondaire fermée
Lit de braises

Le réglage de la puissance du conduit se fait à l'aide des registres des prises d'air. Étant donné que le rendement de la cheminée dépend également du tirage du conduit, les registres devront être réglés en fonction de votre expérience personnelle.

Répondre aux exigences de notre temps suppose avant tout assumer nos propres responsabilités. Le respect de la nature figure justement parmi l'une de ces exigences les plus importantes. Nos produits font partie des solutions qui respectent toujours l'état actuel du progrès technologique. Ceci est la prémisse indispensable pour un fonctionnement propre, efficient et irréprochable de nos cheminées.

COMBUSTION PROPRE

Les principes essentiels pour une combustion propre sont les suivants :

- Le bois doit être sec et non traité – à titre d'indication : bois contenant 15 % d'humidité relative séché pendant au moins 2 à 3 ans dans un endroit sec et bien aéré.
 - Une cheminée n'est pas une installation pour brûler des déchets. La combustion de déchets et de matériaux non adaptés comme le plastique, le bois traité, etc. provoque une mauvaise combustion et l'annulation de la garantie.
- De plus, la combustion de ces matériaux a pour résultat d'endommager et de salir l'installation du conduit de la cheminée, avec des conséquences négatives sur l'environnement.
- Une trop grande quantité de bois suppose un trop gros feu : l'installation est trop sollicitée et la cheminée produit trop de gaz de combustion.
 - Trop peu de bois ou des souches trop grosses ne permettent pas à la cheminée d'atteindre sa température optimale de fonctionnement. Même dans ce cas, les valeurs des émanations de gaz de combustion sont négatives.

Attention : votre cheminée est conçue pour brûler uniquement des briquettes de bois comprimé, du bois sec, et des briquettes de lignite. Vous ne devez en aucun cas brûler du plastique ou des matériaux en bois traité (par exemple, des morceaux de charbon fossile ou des tissus). L'utilisation de la cheminée avec un combustible autre que celui pour lequel elle est conçue annule toute garantie de la part du fabricant.

LA COMBUSTION

La combustion à l'intérieur du foyer est le résultat de la combinaison entre l'entrée et la sortie de l'air. L'air constitue l'élément de contrôle du combustible.

Important: Pour le contrôle de l'air primaire et de la post combustion, utiliser le gant fourni avec l'appareil.

Air primaire

Ouvrir complètement l'air primaire et le refermer permet à la combustion de continuer par inertie et de chauffer encore pendant un certain nombre d'heures. En augmentant l'entrée d'air primaire, on obtient :

- Plus de puissance en kW
- Plus de Pascals = plus de tirage
- Une plus grande consommation en bois

Air secondaire

Pendant le fonctionnement de la cheminée, nous recommandons de toujours maintenir l'arrivée d'air secondaire ouverte (prédéterminé par la société de construction).

De cette manière, la qualité de la combustion est améliorée ; on évite ainsi de polluer l'air ambiant et la vitre de l'insert reste propre, tout en contribuant à éviter la formation de suie dans le conduit. En augmentant l'ouverture de l'air secondaire, on obtient :

- Moins de puissance en kW
- Moins de Pascals = moins de tirage
- Une plus petite consommation en bois

ÉTAPES DE LA COMBUSTION DANS UN FOYER À FEU CONTINU

Le foyer ne doit pas être continuellement alimenté car, dans ce cas, les processus de transformation de la combustion sont interrompus et le rendement diminue.

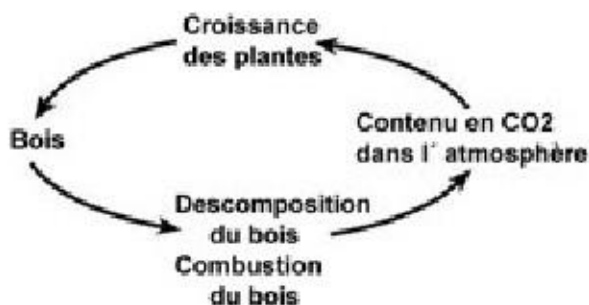
Première phase du processus de combustion : perte de l'humidité et combustion des substances gazeuses.

Deuxième phase du processus de combustion : transformation du bois en charbon, avec une augmentation du pouvoir chauffant et une perte de poids.

Troisième phase du processus de combustion : rendement maximum de la combustion.

Quatrième phase du processus de combustion : combustion lente et diminution progressive de la puissance.

La combustion propre du bois avec un processus qui suit la décomposition naturelle du matériau fait que le CO₂ (gaz carbonique) libéré n'augmente pas ou ne modifie pas la concentration initiale de CO₂ dans l'atmosphère.



CONDUIT

Le conduit existant ou à construire doit être conforme aux conditions imposées par les normes en vigueur.

Conduit déjà existant

Vérifier que ce conduit est bien isolé.

Vérifier qu'il n'est pas connecté à un autre foyer.

Vérifier l'état de la cheminée et que sa hauteur et sa section sont bien conformes aux normes.

Construction du conduit métallique

Le matériau à utiliser doit être en acier inoxydable AISI 316 à double paroi, d'une épaisseur minimale de 4/10, l'épaisseur optimale étant de 1 millimètre, installé conformément aux normes de la société de construction.

Construction d'un conduit en matériau réfractaire

Ce conduit est composé de trois couches concentriques, chacune d'elles jouant une fonction bien précise :

– La première couche en matériau réfractaire assure l'imperméabilité, l'étanchéité, la résistance à la corrosion et à la chaleur.

– La deuxième couche intermédiaire, en plus de la fonction calorifuge, permet les dilatations longitudinales et transversales du matériau réfractaire par rapport à la paroi externe.

– La troisième couche externe assure la fonction d'isolation, de protection, de maintien et de fixation du matériau réfractaire.

Ce type de conduit correspond à la meilleure solution pour un bon fonctionnement et pour une longue durée de vie de la cheminée.

Cheminée

La cheminée devra être à l'abri de la pluie.

La résistance thermique des parois de la cheminée doit être au moins de 0,43 m²kW.

Le point d'évacuation des fumées devra dépasser d'au moins 1,2 m le sommet du toit.

Isolation thermique du conduit

Le passage du conduit dans un mur situé à l'intérieur d'une habitation doit être isolé avec des matériaux non combustibles afin d'éviter tout incendie ; la distance minimale entre le conduit et tout élément combustible (poutres, planchers en bois, etc.) doit être au moins de 16 centimètres.

PRISE D'ENTRÉE D'AIR

– Le conduit doit être posé directement à l'extérieur ou bien à l'intérieur d'une pièce aérée, aux dimensions suffisantes et protégé par une grille.

– Isolation du mur d'appui : l'isolation est indispensable dans le cas des structures légères, et elle est également recommandée pour éviter la dispersion de la chaleur, le tout pour obtenir un meilleur rendement thermique.

– Hauteur de la cheminée monobloc : la cheminée peut monter jusqu'à la hauteur prévue dans le projet, en utilisant par exemple des blocs en Gaseton® avec la forme appropriée.

– Positionner le revêtement en marbre / pierre : conformément à la forme prévue dans le projet. Prévoir un appui suffisamment solide en trois points au moins ou, en cas de porte-à-faux, prévoir des appuis métalliques bien dissimulés. La largeur minimale du plan en marbre / pierre devant le foyer doit être de 30 centimètres si le sol est en parquet, en moquette ou dans un autre matériau inflammable.

– Si la cheminée possède un linteau en bois, ce dernier doit être suffisamment protégé.

– Le manteau de la cheminée doit être obligatoirement construit dans des matériaux isolants et non combustibles. Le manteau est en général fabriqué en placoplâtre pour éviter toute transmission excessive de chaleur, et il est nécessaire d'installer un système de ventilation du manteau à l'aide de grilles correctement positionnées afin de permettre la circulation de

l'air ; de toutes manières, les grilles devront être posées le plus haut possible, mais jamais à moins de 30 centimètres du plafond, et avoir une surface minimale de 600 cm².

Utilisation optimale

Pendant les premiers jours, ne pas allumer de trop gros feux : utiliser la cheminée à 50 % de sa capacité pour permettre à tous les éléments de se dilater et de se renforcer de manière uniforme. Utiliser toujours du bois sec avec une humidité maximale de 15 %, dont les ¾ de gros bois, avec suffisamment de temps entre chaque ajout de bois, et éviter d'ouvrir continuellement l'insert pour ajouter des petits morceaux car cela ne ferait qu'augmenter la consommation en bois ; pour régler le niveau de combustion, ajuster l'arrivée d'air primaire.

Remarque sur les combustibles

Combustibles autorisés : bois, lignite, briquettes de bois comprimé.

Ne pas brûler : carton, morceaux de palettes en bois, plastique, alcool, gazole ou tout autre liquide inflammable.

INSTALLATION DE LA CHEMINÉE MONOBLOC DIVA

Branchement du conduit à la cheminée

– Il est vivement conseillé de faire faire cette opération de branchement de la cheminée monobloc au conduit par une société de montage.
– La cheminée monobloc, le conduit et les tubes de branchement doivent être montés en vue de permettre un nettoyage aisé de toute l'installation. L'installation doit être conforme aux normes en vigueur en matière de sécurité et de construction de bâtiments. Pour plus d'information à ce sujet, contactez votre société de ramonage qui pourra vous donner toute l'information utile.

CHAUFFAGE

Le premier allumage de la cheminée monobloc devra se faire uniquement avec l'accord de la société de montage. Dans la mesure du possible, en sa présence, et au moins 4 semaines après la date du montage. Il est très important que le revêtement de la cheminée monobloc soit complètement sec, et de commencer par un petit feu.

Les premières fois que vous ferez du feu, dans certains cas, de la fumée peut s'échapper de la cheminée ; cela est dû au tassement des polymères du vernis en silicone utilisé. Si cela se produit avec votre cheminée monobloc, nous vous conseillons d'aérer la pièce et de continuer à ajouter lentement du bois jusqu'à ce que la fumée ne s'échappe plus.

ALLUMAGE

Si la cheminée et le conduit sont encore froids, ou bien en présence d'une basse pression atmosphérique, nous vous conseillons d'allumer au début un peu de papier pour réchauffer l'installation et pour abaisser le taux d'humidité.

Ne pas utiliser de papier glacé ou de magazines ; ce type de papier brûle mal et produit des substances toxiques à cause des encres utilisées pour l'impression.

Ne jamais utiliser d'essence, de l'alcool ou toute autre substance hautement inflammable ; utiliser uniquement des briquettes spéciales allume-feu. Les petits morceaux de bois offrent une combustion plus rapide que les gros.

Pour les cheminées monobloc équipées d'une ventilation, l'interrupteur peut être ajusté selon le besoin.

Les restes de la combustion sont composés d'éléments minéraux issus du bois (environ 1 %). En tant que produit naturel, ces cendres constituent un excellent engrais pour toutes les plantes du jardin.

Attention: des résidus de braises ardentes peuvent encore se trouver dans les cendres. Par conséquent, versez les cendres uniquement dans un récipient résistant à la chaleur.

BOIS DE CHAUFFAGE – CARACTÉRISTIQUES DES DIFFÉRENTS TYPES DE BOIS

Bois	Pouvoir chauffant/stère	Pouvoir chauffant/kg	Observations
Hêtre	2100	4,0	Feu de longue durée
Chêne	2100	4,2	Feu de longue durée
Bouleau	1900	4,3	Beauté des flammes
Pin et mélèze Sapin Douglas	1700	4,4	Chaleur rapide et crépitements
Sapin	1500	4,5	Chaleur rapide et crépitements

Conservation du bois de chauffage

La bonne conservation du bois de chauffage est essentielle pour que le feu se fasse tout en respectant l'environnement. C'est la seule manière d'obtenir un pouvoir chauffant optimal, en évitant de dégager des substances nocives dans l'atmosphère.

–Le bois de chauffage doit être stocké dans un endroit aéré, ensoleillé et sec (l'orientation au Sud est idéale).

–Un espace d'environ 5 centimètres doit être laissé entre chaque niveau.

Le bois de peuplier ou de sapin doit sécher pendant au moins un an avant d'être brûlé.

–Le bois de tilleul, d'aulne ou de bouleau doit sécher pendant au moins 2 ans.

–Le bois de hêtre, de frêne ou d'arbres fruitiers ne peut être brûlé qu'après deux ans de séchage.

ENTRETIEN ET NETTOYAGE

Tous les travaux d'entretien et de nettoyage devront être effectués avec la cheminée complètement froide.

– Si vous utilisez du combustible de mauvaise qualité, la fréquence des nettoyages devra être augmentée.

– La vitre de l'insert peut être nettoyée avec un produit spécifique en vente chez votre revendeur. Si la vitre est noircie par de la suie en quantité excessive, la cause peut en être l'utilisation de bois trop humide.

– Les surfaces métalliques visibles peuvent être nettoyées uniquement à l'aide d'un chiffon humide. Pour d'éventuelles retouches, utilisez uniquement le verni d'origine, accessoire en vente chez votre revendeur.

– Aspirer régulièrement la poussière accumulée sur l'ouverture de l'air de convection, afin d'éviter qu'elle ne se bouche. Au début de l'hiver, ou après une longue période sans avoir utilisé la cheminée, avant de la rallumer, nous vous recommandons de la nettoyer à fond afin d'éviter l'apparition de mauvaises odeurs.

Faites nettoyer le conduit tous les ans ou tous les 2 ans au plus par une entreprise de ramonage.

RÉSOLUTIONS DE PROBLÈMES

Que faire si... ?

Problème	Cause	Solution
1. La vitre de l'insert est rapidement recouverte de suie	Tirage insuffisant	<p>Observations d'ordre général : De temps en temps (en fonction de la fréquence d'utilisation), il convient de nettoyer la vitre de l'insert à l'aide d'un produit nettoyant spécifique pour cheminées (ex. : marque Thermohit).</p> <p>Consulter une société de ramonage (dans certains cas, il peut s'avérer nécessaire de rallonger le conduit ou de modifier l'ouverture de la cheminée)</p>
	Mauvais réglage	Régler les registres d'arrivée d'air comme indiqué dans les instructions d'utilisation (si l'arrivée d'air secondaire est fermée, la suie se dépose plus rapidement sur la vitre, mais avec un meilleur réglage ultérieur, elle peut disparaître toute seule).
	Trop grande quantité de combustible Bois humide	<p>Consulter le paragraphe « Quantité maximale de combustible ».</p> <p>Consulter le paragraphe « Combustion propre », utiliser éventuellement des briquettes de bois comprimé (qui sont en général séchées de manière uniforme).</p>
	Combustible mal adapté	Ou bien, même en utilisant des briquettes de lignite, il est normal que la vitre se salisse plus rapidement qu'avec du bois.
2. Le tirage de la cheminée n'est pas régulier	Tirage de la cheminée insuffisant	Consulter le paragraphe « Brèves informations sur les matériaux et les modes de combustion ».
	Le conduit est plein de suie	Consulter le paragraphe « Entretien et nettoyage ».
3. La combustion dans la cheminée n'est pas bonne	<p>Influence des conditions atmosphériques</p> <p>Mauvais allumage</p>	Consulter le paragraphe « Allumage du feu ».
4. La cheminée émet de fortes odeurs ou de la fumée s'en échappe	Phase de chauffage	Consulter le paragraphe « Ouverture de l'air de convection ».
5. De la fumée s'échappe quand du bois est ajouté et pendant le chauffage	Tirage insuffisant de la cheminée, mauvaise jonction entre la cheminée et le conduit	Contrôler les points de jonction

Si, malgré les présentes instructions, vous n'arrivez pas à résoudre un problème, merci de contacter votre revendeur spécialisé ou votre société de ramonage.

CAUSES POSSIBLES DE MAUVAIS FONCTIONNEMENT

De la fumée s'échappe:

- La vanne papillon est ouverte avec l'insert ouvert.
- Mauvais fonctionnement du conduit !
- Vérifier le diamètre du conduit.
- Hauteur du conduit.
- Vérifier l'isolation du conduit.
- Vérifier qu'aucun obstacle ne gêne le passage de la fumée à l'intérieur du manchon ou du conduit ; si besoin est, procéder à leur nettoyage.
- Vérifier la pression d'air à l'intérieur de la maison (sous-sol, installation de ventilation, extracteur de la cuisine).
- Bois trop humide (aucune chaleur).

La vitre de l'insert est sale :

Le bois est-il bien sec ? (conseillé : 20 % de contenu d'eau maximum).

Le conduit est sale :

Mauvaise combustion (froide)

- Le bois est-il bien sec ?
- La cheminée monobloc fonctionne-t-elle avec un bon rendement thermique ?

CONDITIONS D'APPLICATION DE LA GARANTIE

La cheminée monobloc Diva est le résultat d'un travail exécuté avec soin, avec des matériaux de grande qualité. Si vous détectez néanmoins des défauts ou des problèmes de fonctionnement, les conditions de la garantie sont les suivantes :

Durée de validité de la garantie:

Nous offrons une garantie de 2 ans sur la cheminée monobloc Diva. Le numéro d'identification de la cheminée monobloc doit figurer sur la carte de garantie en cas de demande d'exécution de cette dernière.

Sont exclus de la garantie :

- Les éléments exposés à l'usure comme par exemple : les briques du foyer, les garnitures et les vitres, sauf dans le cas de vices de fabrication détectés dans les 6 premiers mois et si le revendeur peut démontrer que ces vices étaient déjà présents au moment de la livraison.
- Tous dommages provoqués par des produits chimiques ou des facteurs physiques survenus pendant le transport, dans l'entrepôt de stockage, pendant le montage et ultérieurement.
- Les dépôts de salissure provoqués par un mauvais tirage du conduit, par du bois humide ou une mauvaise utilisation. Tous les frais supplémentaires de chauffage en cas d'une réparation sous garantie, sauf s'il est démontré que ces frais découlent d'un acte malintentionné ou d'une faute grave de notre part.

Conditions de la garantie :

La garantie est valable si le numéro d'identification de la cheminée monobloc et une facture émise par un revendeur agréé nous ont été communiqués ; la facture doit indiquer clairement la date de livraison.

CHEMINÉE MONOBLOC ECK

Avant la pose du revêtement

Vérifiez que la porte verticale fonctionne correctement.

Il est interdit d'installer ou de laisser des matériaux inflammables à l'intérieur du revêtement. Avant de procéder à la pose du revêtement, vérifiez qu'aucun matériau inflammable ne se trouve à l'intérieur de la zone qui sera occupée par le revêtement.

Introduction du bois de chauffage

Ouvrez la porte en soulevant la poignée d'ouverture verticale vers le haut (FIG. 1). Portez des gants de protection avant d'effectuer cette opération. Après avoir déposé la quantité de bois nécessaire, refermez complètement la porte ; ne laissez pas la cheminée fonctionner avec la porte soulevée, cela pourrait endommager les garnitures.

Nettoyage de la vitre

Après chaque feu, et en fonction de la quantité de bois brûlée et du tirage de la cheminée, il peut s'avérer nécessaire de nettoyer les particules non brûlées qui se sont déposées sur la vitre.

Ne nettoyez jamais la vitre pendant que la cheminée fonctionne ; de plus, après un feu, attendez suffisamment jusqu'à ce qu'elle soit complètement froide.

Pour ouvrir la porte à l'horizontale, soulevez la poignée d'ouverture horizontale (FIG. 1). Nettoyer les salissures déposées sur la vitre avec un produit nettoyant adapté.

Nettoyage des éléments vernis

Ne nettoyez jamais ces éléments pendant que la cheminée fonctionne ; de plus, après un feu, attendez suffisamment jusqu'à ce qu'elle soit complètement froide. Pour nettoyer les éléments vernis, utilisez uniquement un chiffon légèrement humidifié d'eau.

Nettoyage du tiroir à cendres

Le tiroir à cendres se trouve sous la grille, à l'intérieur du foyer. Avant de retirer le tiroir à cendres, vérifiez que la cheminée est entièrement froide. Ne retirez jamais le tiroir à cendres si du feu est toujours présent dans la cheminée. Pour retirer le tiroir à cendres, soulevez la grille située au centre du foyer à l'aide de l'ustensile fourni à cet effet. Les restes de la combustion peuvent encore être chauds de nombreuses heures après la dernière utilisation de la cheminée: verser ces cendres dans un récipient métallique.

Caractéristiques du modèle ECK

Diamètre d'évacuation des fumées : 250 mm.

Longueur minimale du conduit de la cheminée: 5 mètres.

Puissance nominale: 13 kW.

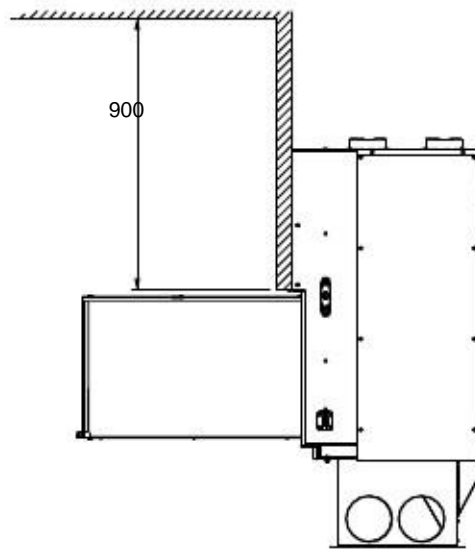
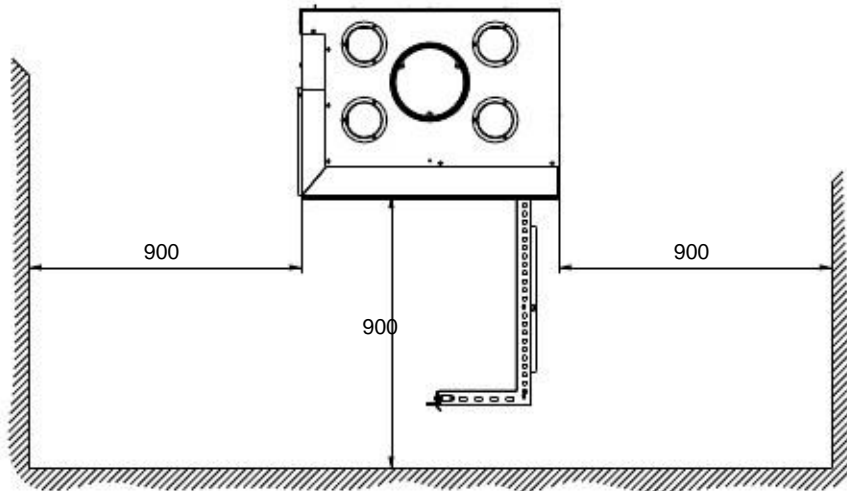
Rendement: 75 %.

Température moyenne de la sortie des fumées au niveau du raccord: 298° C.

DISTANCES DE SÉCURITÉ

Compact homologué selon Norme :

UNE-EN 13229:2001 "Appareils encastrables, y compris les foyers ouverts, qui utilisent des combustibles solides – Exigences et méthodes d'essai", modifiée par UNE-EN 13229/AC, UNE-EN 13229/A1:2003 et UNE-EN 13229:2002/A2:2005.



Lorsque vous installerez le compact ECK suivez les recommandations suivantes de sécurité :

- La base où vous allez placer votre ECK doit avoir une surface plate et sans dénivellements qui éviteraient l'assise parfaite du foyer. La base d'appui doit être construite en matériaux résistants à la chaleur.
- Le logement où vous allez encastrer le ECK doit être totalement libre de débris et de déchets qui pourraient prendre feu pendant le fonctionnement du foyer.
- Tout l'intérieur du logement dans lequel le Foyer va être encastré doit être convenablement isolé ou fabriqué avec des matériaux qui résistent de hautes températures.
- Si vous devez mettre de l'isolant à l'intérieur du logement, il ne doit jamais boucher les grilles de ventilation.
- Il ne faut jamais envelopper l'appareil avec de l'isolant, cela provoquerait sa cassure.

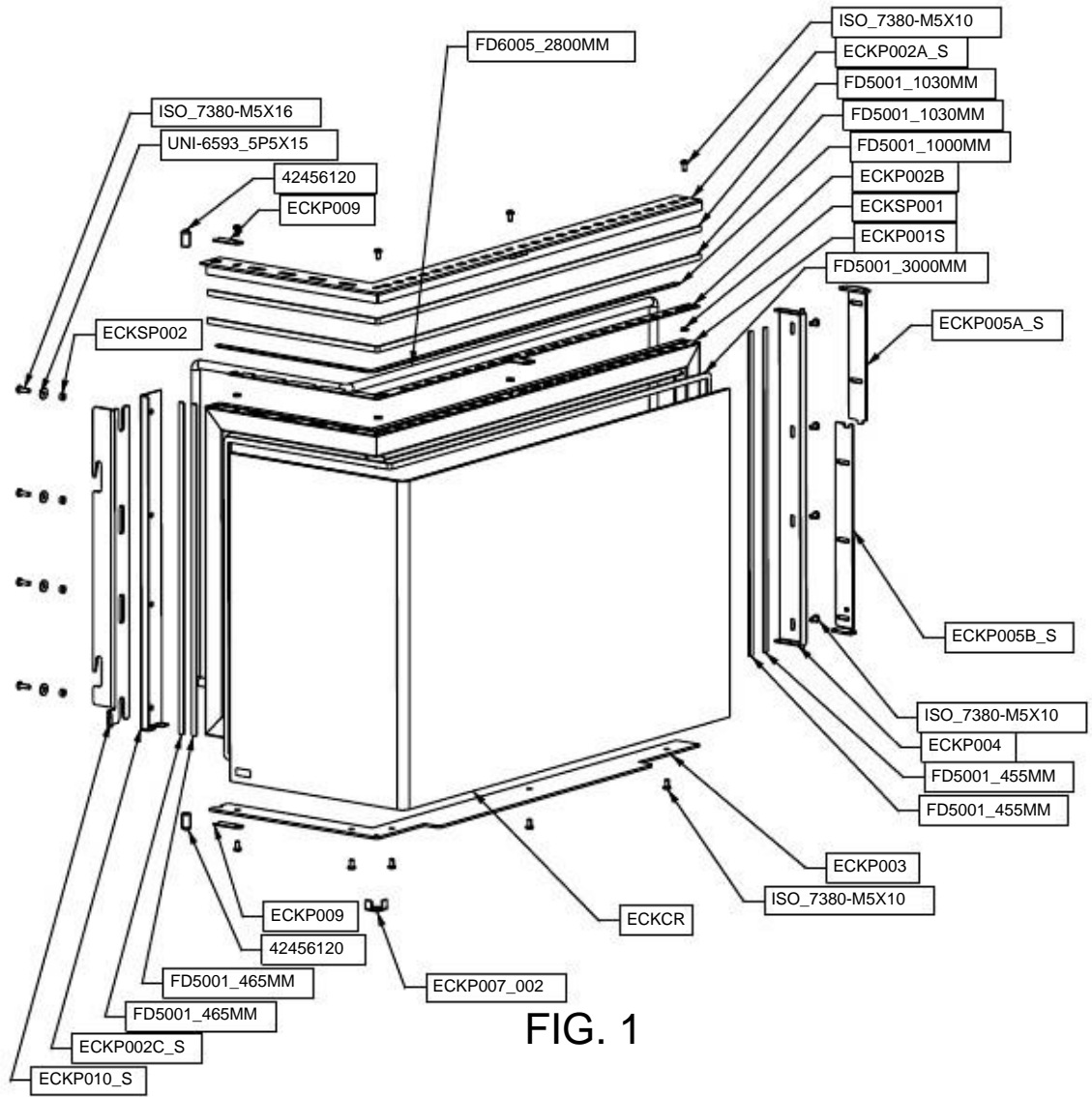


FIG. 1

FIG.1

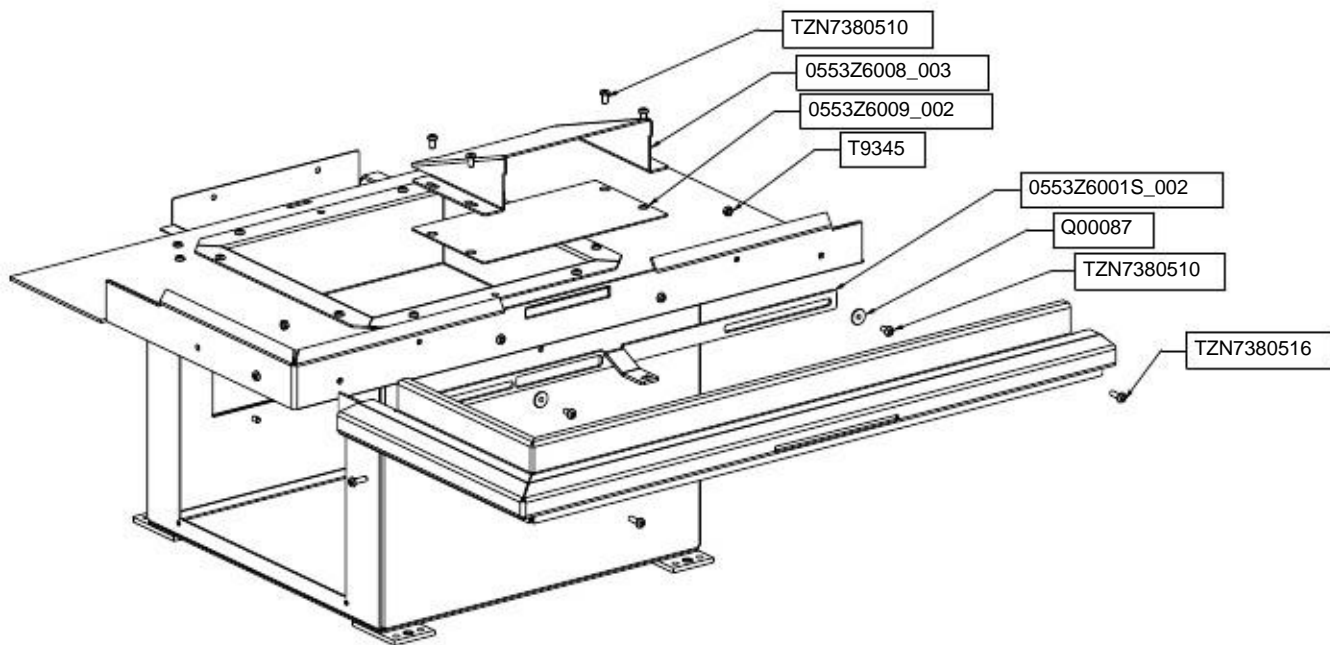


FIG. 2

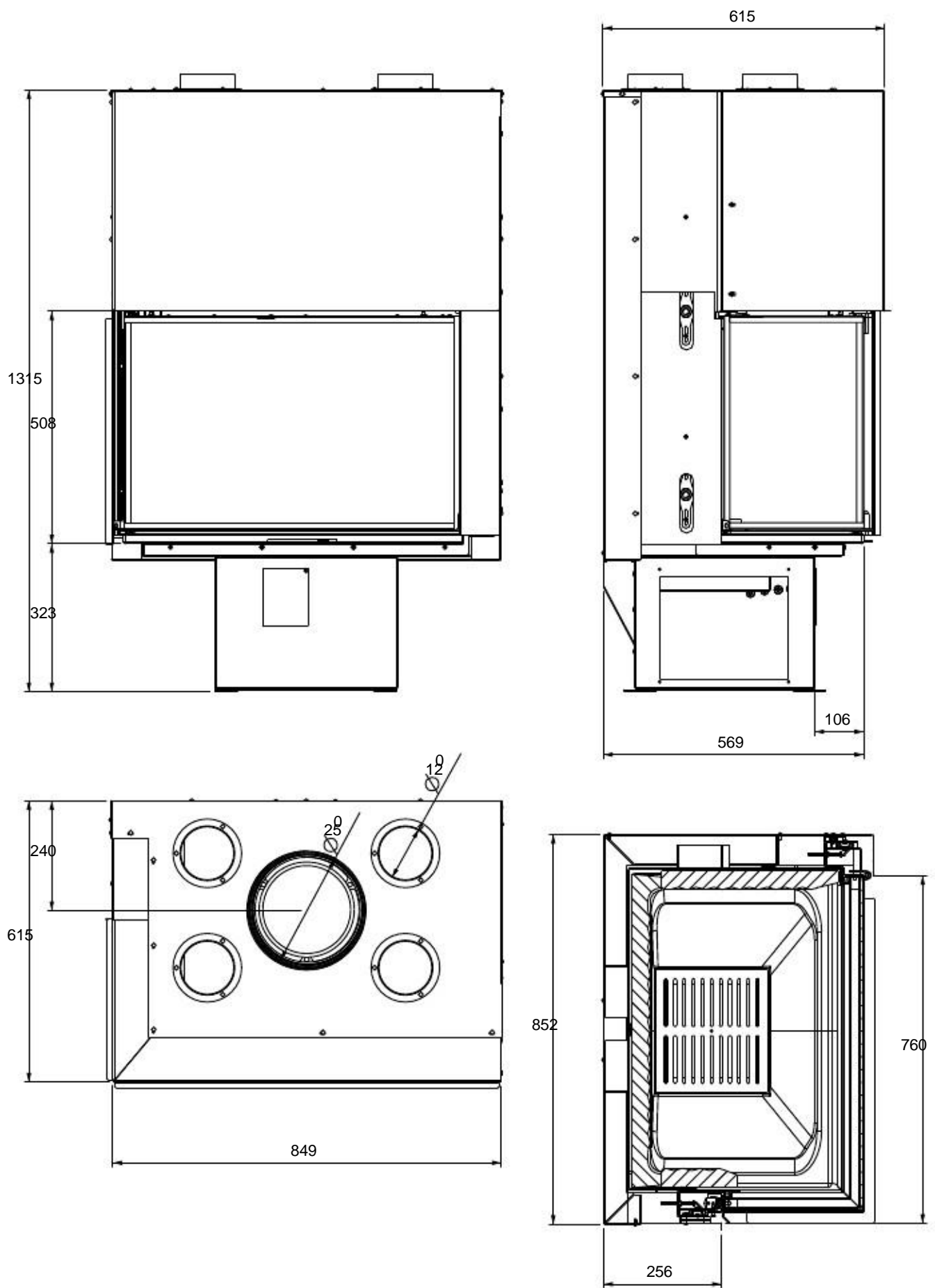
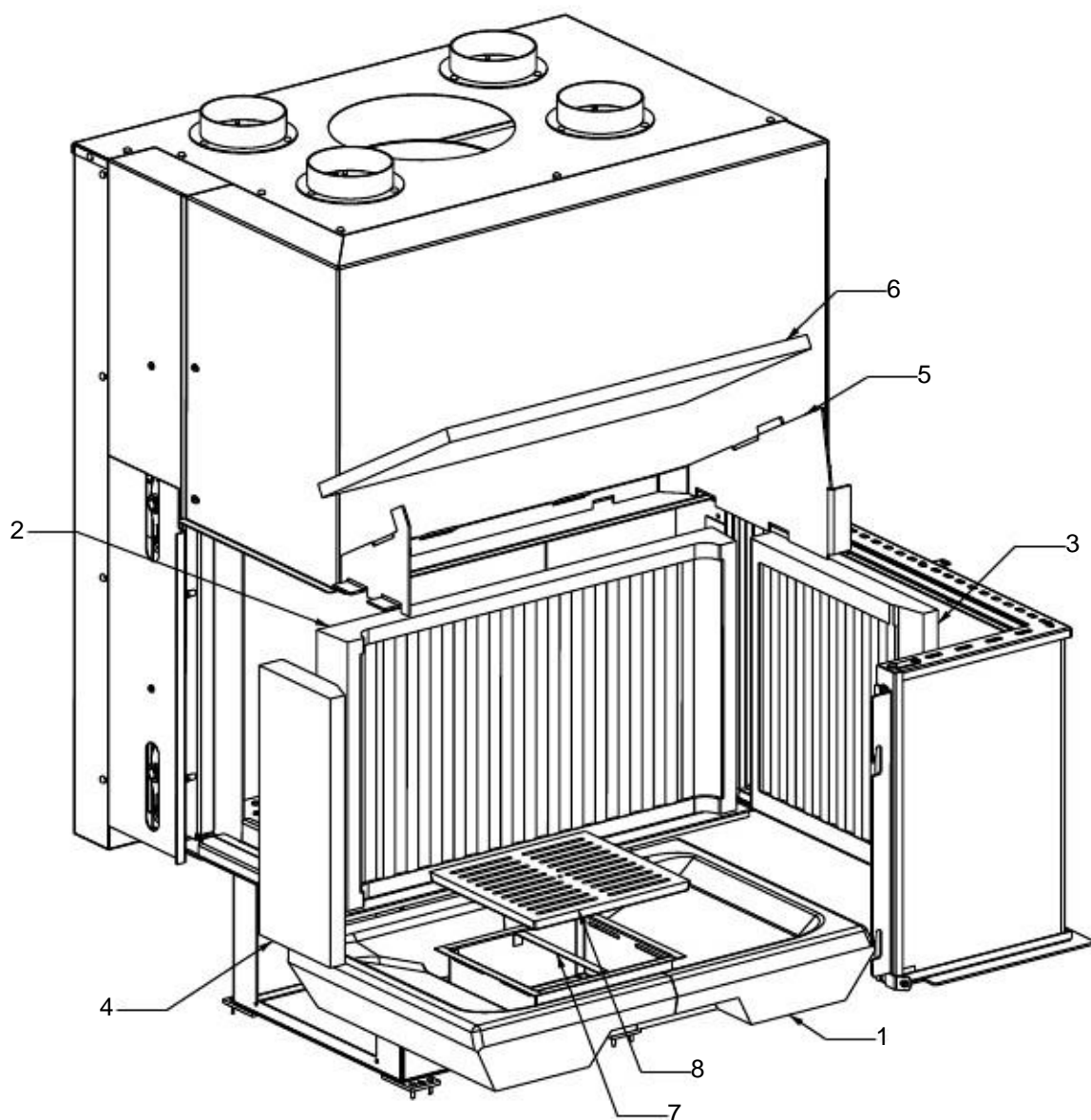


FIG.3



MONTAGE RÉFRACTAIRES ECK

Procéder au montage du bas fig.1

Monter l'arrière réfractaire fig.2

Monter le lateral droite fig.3

Monter le lateral gauche fig.4

Monter le supporte du déflecteur fig.5

Monter le déflecteur fig.6

Monter le cendrier fig.7

Monter les grilles fig.8

Puissance cédée à l'ambiance (utile)	13 kW	
Masse de la charge / heure	4,4 Kg	
Température des gaz moyenne	298 °C	
Concentration de CO moyenne au 13% O2	0,12	
Rendement	75%	
N° CERTIFICAT ESSAI TYPE	LEE-043-09	
ORGANISME NOTIFIÉ N°	NB 1722 (CEIS)	
Admet des bûches d'une longueur de:	400 mm	
Porte avant:	hauteur	508 mm
	largeur	760 + 360 mm
Collier de tirage	250 mm int.	
Cheminée métallique	250 mm int.	
Hauteur de cheminée recommandée	da 5 a 6 mètres	
Cheminée de maçonnerie minimum approximatif	250x250 mm	
Sortie de fumés	vertical	
Tirage minimum recommandé	12 Pa	
Contrôle d'air primaire	réglage manuel	
Poids	256 Kg	

AVERTISSEMENT! Votre cassette ne doit pas être utilisée comme incinérateur et il d'admet pas d'autres combustibles (plastiques, charbon, etc.). Utilisez les matériaux recommandés.

Combustibles recommandés:

Combustible	Dimensions LxD	Poids charge maximale par heure
Hêtre	40cmx7cm (aprox.)	4,4 kg
Encina	40cmx7cm (aprox.)	4,4 kg
Pin	40cmx7cm (aprox.)	4,4 kg

Felicitações a fim para ter escolhido um novo monobloco Diva. O prazer de desfrutá-la pode prolongar-se durante muito tempo se seguir os conselhos e as instruções que apresentamos a seguir.

- Os aparelhos de aquecimento DIVA são produtos de grande nível e com uma elevada qualidade técnica.
- Na concepção desta série de modelos procurou-se especialmente reduzir ao mínimo os valores dos gases, diminuindo ao mesmo tempo o consumo de combustível de forma a conseguir o máximo nível de eficácia.
- A grande facilidade de utilização e o alto nível de aproveitamento do combustível, convertem estas chaminés numa fonte de aquecimento eficaz, com a capacidade de criar também uma atmosfera amena e familiar.
- O monobloco original Diva tem uma placa de identificação, onde consta: o nome do modelo, a potência térmica e o número de registo Diva.
- O proprietário ou o usuário autorizado da instalação de combustão tem que guardar a documentação técnica, e apresentar a mesma quando for solicitada pelas autoridades ou pelo operário de manutenção.

INSTRUÇÕES DE MONTAGEM

Advertências gerais e precauções

- Antes de montar a chaminé monobloco Diva, deve informar-se sobre as normas relativas à construção a nível regional; essas informações podem ser disponibilizadas pelo montador, pelo operário de manutenção ou pelo vendedor especializado Diva.
- Antes de pôr em funcionamento a chaminé monobloco, deve ler atentamente e na íntegra este manual.
- Para transportar o seu aparelho de aquecimento apenas poderá utilizar veículos com a suficiente capacidade de carga.
- Para a combustão deve utilizar exclusivamente material para aquecimento como se indica no capítulo "Combustão limpeza".
- É expressamente proibido queimar ou introduzir na câmara de combustão substâncias que se podem inflamar com facilidade ou explosivas, como por exemplo: garrafas de gás, sprays ou similares, artigos pirotécnicos ou similares. É igualmente proibido colocá-las perto do aparelho. Estas acções podem originar explosões.
- Quando deitar combustível na chaminé acesa, evite estar com roupa larga ou inflamável.
- É proibido deixar objectos não resistentes ao calor em cima da chaminé ou perto dela.
- Eventuais estendais ou aparelhos similares têm que ficar a uma distância aceitável da chaminé: perigo de incêndio!
- Durante o funcionamento da chaminé é proibido manipular substâncias inflamáveis ou explosivas no mesmo local ou nos locais adjacentes.

ANTES DA INSTALAÇÃO

Antes de instalar uma lareira é preciso inspeccionar o local onde se vai instalar a chaminé para analisar os seguintes aspectos:

- Espaço de aquecimento em m².
- Isolamento térmico da casa.
- Analisar o telhado, o isolamento térmico da casa, vidros duplos, etc..
- Posição geográfica da casa, diferença entre temperatura exterior/interior.
- Câmara de fumos (caso exista) para comprovar que está intacto, recto; posições de contacto dos fumos com o material combustível.
- O regulador de tiragem é obrigatório quando a câmara de aço é superior a 5m.
- É obrigatório isolar a campânula.
- Dimensionamento da entrada da tomada de ar exterior.
- Combustível: recomenda-se utilizar madeira de boa qualidade para que a nova chaminé funcione adequadamente.
- Capacidade do solo: assegurar-se que a capacidade de carga da estrutura por baixo da chaminé pode suportar o seu peso.
- Ligação do tubo de saída de fumos à câmara de fumos: para a sua colocação e montagem deverá dirigir-se a uma empresa especializada para evitar fugas de gás ou perigo de incêndio.
- Se existirem condições atmosféricas desfavoráveis (fenómenos de conversão térmica), é muito importante verificar que não se produzem fumos, gases de combustão, assim como as condições de tiragem. Em caso de fuga de gases de combustão deixar que o lume se apague, comprovar se todas as tomadas estão livres e se a câmara de fumos está limpa e sem obstáculos. Se tiver dúvidas, contacte o serviço de limpeza, uma vez que um defeito de tiragem pode estar relacionado com as condições da câmara de fumos.
- Antes de adicionar mais combustível, espalhe as brasas para formar uma camada uniforme.
- Em caso de utilizar combustível molhado ou se houver um funcionamento com gás excessivamente reduzido, podem-se formar substâncias facilmente inflamáveis na câmara de fumos, como fuligem ou alcatrão, as quais, com o passar do tempo, podem causar um incêndio na referida câmara. Se isto acontecer, feche todas as tomadas de ar e os registos de alimentação. Chame imediatamente os bombeiros e assegure-se que todos os vizinhos estão a salvo.
- Quando adicionar combustível, e se existem chamas muito altas, não abra rapidamente a porta para evitar que as pontas das chamas saiam para o exterior.

Importância do combustível

A madeira para aquecimento (carvalho, faia, freixo) é o combustível aconselhado; pode-se utilizar como alternativa briquetes de serradura prensada ou de linhite. Proíbe-se utilizar combustíveis de desperdícios, resíduos ou plástico. Recomenda-se utilizar madeira resinosa (abeto, pino), porque o depósito de fuligem

obriga a realizar com mais frequência uma limpeza mecânica da câmara de fumos.

É preciso utilizar madeira seca, com um nível de humidade inferior a 20%, uma vez que a combustão da madeira húmida pode originar depósitos de fuligem na conduta do fumo e alterar a tiragem da chaminé monobloco. Combustíveis alternativos à madeira: briquetes de linhite, briquetes de madeira prensada. Os briquetes de linhite produzem muitas cinzas; por isso é preciso limpar com mais frequência a fornalha. Os briquetes de madeira são excelentes, contudo não garantem autonomia. Deve-se utilizar exclusivamente material seco. A combustão de resíduos de qualquer tipo, especialmente matérias plásticas, prejudica a chaminé monobloco e a câmara de fumos, e também é proibida pela lei de tutela contra as emissões de substâncias prejudiciais.

Quantidade de combustível

Evitar introduzir uma quantidade excessiva de combustível para não originar um sobreaquecimento que supere os valores previstos no projecto, o que poderia danificar a chaminé.

- Utilizar pequenos pedaços de madeira
- Formar uma camada de brasas
- Para evitar que o vidro se suje, deixe a porta entreaberta, e não completamente fechada, durante os primeiros minutos. Isto permite que a condensação originada ao acender a chaminé se evapore e que não se deposite no vidro.

Quantidade máxima de combustível

- Carga para 4 h.3 peças com um diâmetro de aproximadamente 6 cm.
Ar primário aberto a 2/3
Ar secundário aberto
- Carga para 6 h.6 peças com um diâmetro de aproximadamente 8 cm
Ar primário aberto a 1/3
Ar secundário fechado
- Carga para 8 h.8 peças com um diâmetro de aproximadamente 8 cm.
Ar primário fechado
Ar secundário fechado
Camada de brasas

A regulação da potência da chaminé efectua-se com os registos das tomadas de ar. Como o rendimento da chaminé depende também da tiragem da câmara de fumos, os registos regulam-se em função da experiência pessoal.

Responder às exigências dos nossos tempos significa em primeiro lugar assumir responsabilidades. O respeito pela natureza é precisamente uma das exigências mais importantes.

Os nossos produtos caracterizam-se por soluções que reflectem em cada momento o estado mais actual do desenvolvimento tecnológico. Esta é uma premissa indispensável para um funcionamento limpo, eficiente e perfeito das nossas chaminés.

COMBUSTÃO LIMPA

As premissas fundamentais para uma combustão limpa são as seguintes:

- A madeira tem que estar seca e sem tratamento - valor indicativo: 15% de humidade relativa, madeira depositada num lugar seco e bem ventilado durante, no mínimo, 2-3 anos.

- Uma chaminé não é uma "instalação para a eliminação de resíduos". A combustão de resíduos e de material inadequado, como plástico, madeira tratada, etc. significa uma combustão agressiva e a nulidade da garantia.

As consequências posteriores são a deterioração e a sujidade do aparelho, da câmara de fumos e do ambiente.

- Demasiada madeira origina sobreaquecimento: o material está submetido a esforços excessivos e a chaminé produz valores negativos dos gases de combustão.

- Pouca madeira ou lenha excessivamente grande impedem que a chaminé atinja a temperatura de funcionamento óptima. Também neste caso os valores dos gases de combustão são negativos.

Advertência: na chaminé apenas se pode queimar briquetes de madeira prensada, madeira seca, briquetes de linhite. Em nenhuma circunstância deve queimar plástico, serradura ou raspa de madeira tratada (por exemplo briquetes de carvão fóssil ou tecidos). A utilização da chaminé com combustível diferente do estabelecido anula qualquer garantia por parte do fabricante.

A COMBUSTÃO

A combustão no interior da fornalha é uma combinação entre a entrada e a saída do ar. O ar é o elemento de controlo do combustível.

Importante: Utilizar a luva fornecida como aparelho para manipular o controlo de ar primário e secundário.

Ar primário

Abrir completamente o ar primário e fechá-lo a seguir permite que a combustão prossiga por inércia e aqueça durante um determinado número de horas. Aumentando a entrada de ar primário consegue-se:

- potência em Kw
- pascal = mais tiragem
- consumo de madeira

Ar secundário

Durante o funcionamento recomenda-se manter o ar secundário sempre aberto (preestabelecido pela empresa fabricante).

Assim, consegue-se melhorar a qualidade da combustão; evita-se a contaminação inútil do ambiente, mantendo-se limpo o vidro, e evita igualmente a formação de fuligem na câmara de fumos. Através do aumento da entrada de ar primário consegue-se:

- menos potência kw
- menos pascal = menos tiragem
- menos consumo de madeira

FASES DE COMBUSTÃO NUMA FORNALHA COM FOGO CONTÍNUO

Não é necessário alimentar a fornalha continuamente, porque desta forma interrompem-se as fases de transformação da combustão e diminui o rendimento.

Primeira fase: perda da humidade e combustão das substâncias gasosas.

Segunda fase: transformação da madeira em carvão, aumento do poder calorífico e perda de peso.

Terceira fase: máximo rendimento da combustão.

Quarta fase: combustão lenta e diminuição progressiva da potência.

A combustão limpa da madeira é um processo que reflecte o da decomposição natural, e isto significa que o CO₂ (anidrido carbónico) libertado não incrementa ou prejudica a concentração original de CO₂ na atmosfera.



CÂMARA DE FUMOS

A conduta existente ou a construir deve estar em conformidade com as normas em vigor.

Conduta existente

Comprovar que tem uma boa estanqueidade.

Comprovar que não existe outro aparelho de aquecimento em funcionamento.

Comprovar o estado do canhão, e se a altura e a secção são correctas.

Realização da conduta metálica

O material utilizado tem que ser de aço inoxidável AISI 316 de parede dupla, com uma espessura mínima de 4/10, considerando-se como ótima a medida de 1 milímetro, instalado segundo as normas da empresa fabricante.

Realização de uma conduta de material refractário

Conduta integrada por três camadas concêntricas, tendo cada uma delas uma função específica:

– Primeira camada de material refractário para a impermeabilidade, estanqueidade e resistência à corrosão e ao calor.

– Segunda camada intermédia, que, além da função isolante, permite as dilatações longitudinais e transversais do material refractário relativamente à parede exterior.

– Terceira camada exterior com função de isolamento, protecção, guia e contenção do material refractário.

Este tipo de câmara de fumos é a solução ótima em termos de funcionalidade e duração ao longo do tempo.

Canhão

O canhão deve ser estanque à chuva.

A resistência térmica das paredes do canhão deverá ser, no mínimo, de 0,43 m²kW.

A saída de fumos deverá sobressair 1,20 metros da cumeeira do telhado.

Isolamento térmico da conduta

A passagem da conduta através de uma parede habitada deve ser isolada com material não combustível para evitar incêndios; a distância mínima entre a conduta e os restantes elementos combustíveis (travessas, vigamentos de madeira, etc.) deverá ser superior a 16 centímetros.

TOMADA DE ENTRADA DO AR

– Deve estar localizada directamente no exterior ou então no interior de um local ventilado, com o dimensionamento adequado e protegido com uma grelha.

– Isolamento do muro de apoio: o isolamento é indispensável no caso de estruturas ligeiras, e o mesmo é igualmente recomendado para evitar a dispersão do calor e conseguir desta forma um melhor rendimento térmico.

– Elevação monobloco: a mesma é possível até à altura prevista no projecto utilizando por exemplo blocos de Gasbeton ® adequadamente moldados.

– Colocar o revestimento de mármore/pedra adequadamente moldado de acordo com o projecto. Prever um apoio seguro em, pelo menos, três pontos, ou se existir uma saliência, deve prever alguns apoios metálicos adequadamente ocultos. A largura do plano de mármore/pedra diante da fornalha deve ser superior a 30 centímetros, se o pavimento for de madeira, alcatifa ou de outro material inflamável.

– Se existir uma viga de madeira deve assegurar-se a protecção da mesma.

– A campânula tem que estar constituída obrigatoriamente por materiais isolantes e não combustíveis. Habitualmente, a campânula é de pladur; para evitar um sobreaquecimento é preciso instalar um sistema de ventilação da campânula mediante grelhas, colocadas adequadamente, para permitir a circulação do ar; as grelhas devem ser colocadas o mais alto possível, mas nunca a menos de 30 cm do tecto, e a superfície das mesmas deve ser de 600 cm².

Utilização ótima

Não se deve encher a fornalha nos primeiros dias de funcionamento, utilizando apenas 50% da sua capacidade, para que todos os seus componentes se possam dilatar e aquecer uniformemente. Utilizar sempre madeira seca com uma humidade máxima da 15% e efectuar sempre cargas de ¼ de peças grandes e a intervalos, para evitar abrir continuamente a porta de vidro para introduzir pequenas cargas, porque isto faz aumentar o consumo de madeira; para regular a combustão manipular a entrada de ar primário.

Observações sobre os combustíveis

Admitidos: madeira, linhite, briquetes prensados.

Não queimar: papelão, madeira de paletas, plástico, álcool, gasóleo ou outros líquidos inflamáveis.

INSTALAÇÃO DA CHAMINÉ MONOBLOCO DIVA

Ligação à câmara de fumos

- Recomenda-se que a ligação monobloco à câmara de fumos seja realizada por um instalador.
- O monobloco, a câmara de fumos e os tubos de ligação devem ser colocados de forma a permitir a fácil limpeza da instalação. A instalação tem que cumprir as disposições em vigor em matéria de segurança e de construção. Para mais informações contactar com o serviço de limpeza de chaminés, o qual lhes proporcionará os esclarecimentos oportunos.

AQUECIMENTO

A primeira vez que puser a funcionar o monobloco terá que ser de acordo com as indicações do técnico instalador. Se for possível far-se-á na presença deste e, no mínimo, após 4 semanas da instalação. É importante que o revestimento da chaminé monobloco esteja completamente seco, o que significa que no início deverá acender-se um lume “baixo”. Durante o funcionamento da chaminé nas primeiras vezes, e em determinadas situações, pode-se observar uma emissão de fumos para o exterior do monobloco, o que é devido ao assentamento polimérico do verniz silicónico utilizado. Caso isto acontecer com o seu monobloco, aconselhamos a ventilar o local e a continuar a introduzir paulatinamente a madeira até parar a exalação de fumos.

FUNCIONAMENTO

Caso a chaminé e a câmara de fumos ainda se encontrarem frios, ou se houver uma baixa pressão atmosférica, aconselhamos a queimar ao início um pedaço de papel para aquecer a instalação e baixar o seu nível de humidade.

Não utilizar papel brilhante ou de revistas, uma vez que não queima bem e liberta substâncias tóxicas procedentes das cores utilizadas para a impressão. Não utilizar nunca gasolina, álcool ou outras substâncias inflamáveis, utilizar apenas as pastilhas para acender. Os pedaços pequenos de madeira proporcionam uma combustão mais rápida comparativamente com os pedaços grandes.

Nos monoblocos equipados com o sistema de ventilação o interruptor regula-se de acordo com as necessidades.

Os resíduos da combustão estão integrados por elementos minerais da madeira (aprox. 1%). Esta cinza, ao ser um produto natural, é um excelente adubo para todas as plantas do jardim.

Advertência: as cinzas podem conter ainda resíduos de brasas ardentes. Portanto, deposite as cinzas apenas em contentores resistentes ao calor.

Conservação da lenha para queimar

A correcta conservação da lenha é um requisito fundamental para um aquecimento com madeira amiga

do ambiente. Só desta forma se conseguirá um óptimo poder calorífico e não prejudica o ambiente com substâncias nocivas.

- A lenha terá que ser acomodada num lugar ventilado, soalheiro e seco (o ideal é estar orientado para o sul).
- Entre uma camada e outra de lenha deve-se deixar um espaço livre com aproximadamente 5 centímetros.
- O choupo e o abeto terão que se submeter a um processo de secagem durante pelo menos um ano antes de se poderem queimar.
- A tília, o alecrim e a bétula terão que se submeter a um processo de secagem durante pelo menos 2 anos.
- A faia, o freixo e a madeira de árvores de fruto só se podem queimar depois de 2 anos de secagem.

LENHA – CARACTERÍSTICAS DOS DIFERENTES TIPOS DE MADEIRA

Árvore	Val. calor./estéreo	Val. calor./kg.	Observações
Faia	2100	4,0	Lume de longa duração
Carvalho	2100	4,2	Lume de longa duração
Bétula	1900	4,3	Imagem atractiva das chamas
Pinheiro-larício Douglas	1700	4,4	Calor rápido e crepitante
Abeto	1500	4,5	Calor rápido e crepitante

MANUTENÇÃO E LIMPEZA

- Todos os trabalhos de manutenção e limpeza devem ser levados a cabo exclusivamente quando a chaminé estiver totalmente fria.
- Em caso de utilização de combustível de fraca qualidade, o número de intervenções necessárias pode aumentar, em quantidade e em frequência.
- O vidro cerâmico pode ser limpo com um detergente adequado, que pode encontrar no seu vendedor. Caso o vidro se suje demasiado com a fuligem, o problema pode estar relacionado com a utilização de madeira húmida
- As superfícies de metal à vista apenas se podem limpar com um pano húmido. Para eventuais retoques utilizar exclusivamente o verniz original, disponível como acessório na loja do distribuidor.
- Aspirar com regularidade os depósitos de pó nas aberturas do ar de convecção para evitar obstruções. Antes de fazer funcionar novamente a chaminé, por ocasião da nova temporada ou depois de um longo período de inactividade, aconselhamos a limpá-la muito bem para evitar uma formação excessiva de cheiros desagradáveis.
- Limpeza da câmara de fumos, a cada 1 ou 2 anos, no máximo, realizada por pessoal qualificado.

RESOLUÇÃO DOS PROBLEMAS

O que fazer se...?

Problema	Causa	Solução
1. a folha de vidro cerâmico cobre-se rapidamente de fuligem	<p>Tiragem insuficiente</p> <p>Regulação incorrecta</p> <p>Quantidade excessiva de combustível Madeira húmida</p> <p>Combustível não adequado</p>	<p>Observações de carácter geral: Consoante a frequência de utilização, deve-se limpar assiduamente cada folha de vidro cerâmico com um detergente específico para chaminés (por ex.: marca Thermohit)</p> <p>Consultar o serviço técnico de limpeza (pode ser necessário ampliar a câmara de fumos ou modificar o revestimento da chaminé)</p> <p>Ajustar os registos de ar como se indica nas presentes instruções de utilização (caso a tomada de ar secundária estiver fechada, a folha de vidro cobre-se mais rapidamente de fuligem, mas se fizer uma regulação adequada, a mesma limpa-se por si só)</p> <p>Ver o ponto “qualidade máxima de combustível” Ver o ponto “combustão limpa”, utilizar eventualmente briquetes de madeira prensada (secam geralmente de maneira uniforme)</p> <p>Ou: quando se utiliza briquetes de linhite o vidro suja-se mais depressa do que com a madeira</p>
2. a chaminé não tem uma tiragem regular	<p>Tiragem da chaminé insuficiente</p> <p>A fornalha está cheia de fuligem no seu interior</p>	<p>Ver o ponto “Informação breve sobre os materiais e os modos de combustão”.</p> <p>Ver o ponto “Manutenção e limpeza”</p>
3. a combustão na chaminé não é correcta	<p>Influência das condições atmosféricas</p> <p>Funcionamento não adequado</p>	<p>Ver o ponto “Acender o lume”</p> <p>Ver o ponto “Acender o lume”</p>
4. a chaminé liberta cheiros fortes ou fumos para o exterior	Fase de aquecimento	Ver o ponto “aberturas para o ar de convecção”
5. Saída de fumos quando se repõe o combustível e durante o aquecimento	Tiragem da chaminé demasiado escassa, ligação do tubo de saída de fumos não estanque	Verificar os pontos de ligação

Se, apesar destas indicações, não conseguir solucionar os problemas, deve contactar o vendedor especializado ou o serviço técnico de limpeza.

POSSÍVEIS CAUSAS DE MAU FUNCIONAMENTO

Saída de fumos:

- Encontra-se aberta a válvula de borboleta ou a câmara de fumos está com a porta aberta
- Mau funcionamento da câmara de fumos!
- Verificar o diâmetro da câmara de fumos.
- Altura da câmara de fumos.
- Verificar o isolamento da câmara de fumos
- Verificar a passagem sem obstáculos do fumo na manga ou na câmara de fumos, eventualmente proceder à sua limpeza.
- Verificar a depressão em casa (cave, instalação de ventilação, exaustor de fumos na cozinha).
- Madeira demasiado húmida (nenhum calor).

Sujidade do vidro:

A madeira está seca? (máx. 20% de conteúdo de água)

Sujidade nas condutas de fumo:

Má combustão (fria)

- A madeira está seca?
- A chaminé monobloco está a atingir o seu rendimento térmico máximo?

CONDIÇÕES DE GARANTIA

A chaminé monobloco Diva é o resultado de um trabalho cuidadoso e de materiais de elevada qualidade. Contudo, em caso de constatação de defeitos ou de qualquer tipo de mau funcionamento, serão válidas as seguintes condições de garantia:

Duração da garantia:

Oferecemos uma garantia de 2 anos para a chaminé monobloco Diva. Em caso de pedido de reparação, dentro da garantia, será necessário indicar o número de registo do monobloco.

Fica excluído da garantia:

- As partes sujeitas a desgaste, como por exemplo: os tijolos da casa, as juntas e os vidros, sempre que não aparecerem defeitos dentro dos primeiros 6 meses e que o vendedor possa demonstrar que já existiam no momento da entrega.
- Defeitos causados por agentes químicos ou físicos que ocorram durante o transporte, no armazém e durante a montagem, ou mesmo posteriormente.
- Sujidade devido à escassa tiragem da câmara de fumos, à utilização de madeira húmida ou a uma utilização inadequada.
- Despesas adicionais, no caso de uma reparação em garantia, sempre que não se possa demonstrar da nossa parte intencionalidade ou culpa grave.

Requisitos da garantia:

Só pode usufruir da garantia se indicar o número de registo do monobloco e apresentar a factura emitida por um distribuidor autorizado; na factura tem que constar o dia de entrega.

CHAMINÉS MONOBLOCO ECK

Antes da colocação do revestimento

Deverá assegurar-se do correcto funcionamento do movimento vertical da porta.

Não deverá instalar ou deixar materiais inflamáveis no interior do revestimento. Antes de efectuar a colocação do revestimento verifique que não se encontra nenhum material inflamável na zona onde vai ser instalado o revestimento.

Colocação da lenha

Levantar a porta utilizando o puxador de abertura vertical e puxar o mesmo até acima (FIG.1). Utilizar luvas térmicas para realizar esta operação. Uma vez colocada a lenha necessária, fechar a porta completamente; não deixar a chaminé a funcionar com a porta levantada para não danificar as juntas da mesma.

Limpeza do vidro

No final de cada ciclo de utilização, e consoante a qualidade da madeira utilizada e da tiragem da câmara de fumos, poderá ser necessário limpar o vidro do pó que não foi queimado e ficou depositado no mesmo.

Não limpar nunca o vidro durante o funcionamento do monobloco, aguardar o tempo suficiente para que este fique completamente frio.

Para abrir a porta no sentido horizontal levantar o puxador de abertura horizontal (FIG.1). Limpar o vidro só com um detergente adequado.

Limpeza das partes envernizadas

Não limpar nunca o monobloco durante o seu funcionamento, aguardar sempre o tempo suficiente para que o mesmo fique completamente frio. Para a limpeza das partes envernizadas utilizar apenas um pano suave ligeiramente humedecido com água.

Limpeza da gaveta das cinzas

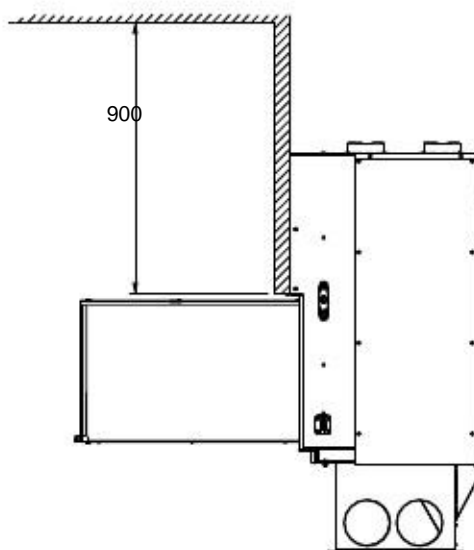
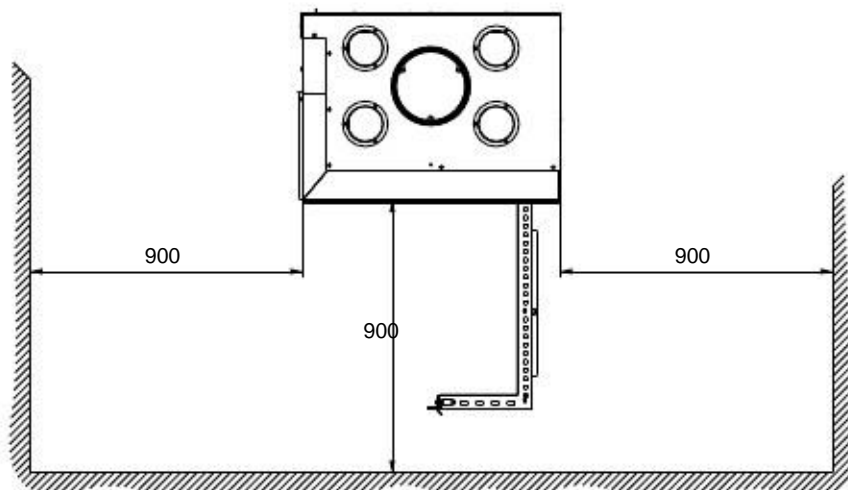
A gaveta das cinzas encontra-se debaixo da grade no interior da câmara de combustão. Antes de retirar a gaveta assegure-se que o monobloco já se encontra completamente frio. Não retirar nunca a gaveta das cinzas enquanto o monobloco estiver a funcionar.

Para retirar a gaveta levantar a grade que se encontra no centro da câmara de combustão com o utensílio proporcionado. Os resíduos da combustão podem estar quentes, incluso durante muito tempo após a última utilização do monobloco, depositar esses mesmos resíduos apenas num contentor metálico.

DISTÂNCIAS DE SEGURANÇA

Compacto homologado segundo a Norma:

UNE-EN 13229:2001 "Aparatos insertables, incluidos los hogares abiertos, que utilizan combustibles sólidos – Requisitos y métodos de ensayo", modificada por UNE-EN 13229/AC, UNE-EN 13229/A1:2003 e UNE-EN 13229:2002/A2:2005.



Quando se instala o recuperador ECK e para sua segurança, é necessário seguir as seguintes recomendações de instalação:

- A base onde se vai a colocar o seu ECK deve ter uma superfície plana e sem desníveis que evitem o perfeito assentamento do recuperador. A base de apoio deve estar construída de materiais resistentes ao calor.
- O encaixe onde se insira o ECK deve estar totalmente limpo de escombros e outros materiais que possam incendiar-se durante o funcionamento do recuperador.
- Todo o interior do revestimento onde se vai inserir o ECK deve estar convenientemente isolado ou deve estar fabricado em materiais que resistam a altas temperaturas.
- Se tem que colocar isolamento no interior da chaminé esta não deve tapar nunca as grelhas de ventilação.
- Nunca se deve colocar isolamento envolvendo o aparelho o que produziria a sua rotura.

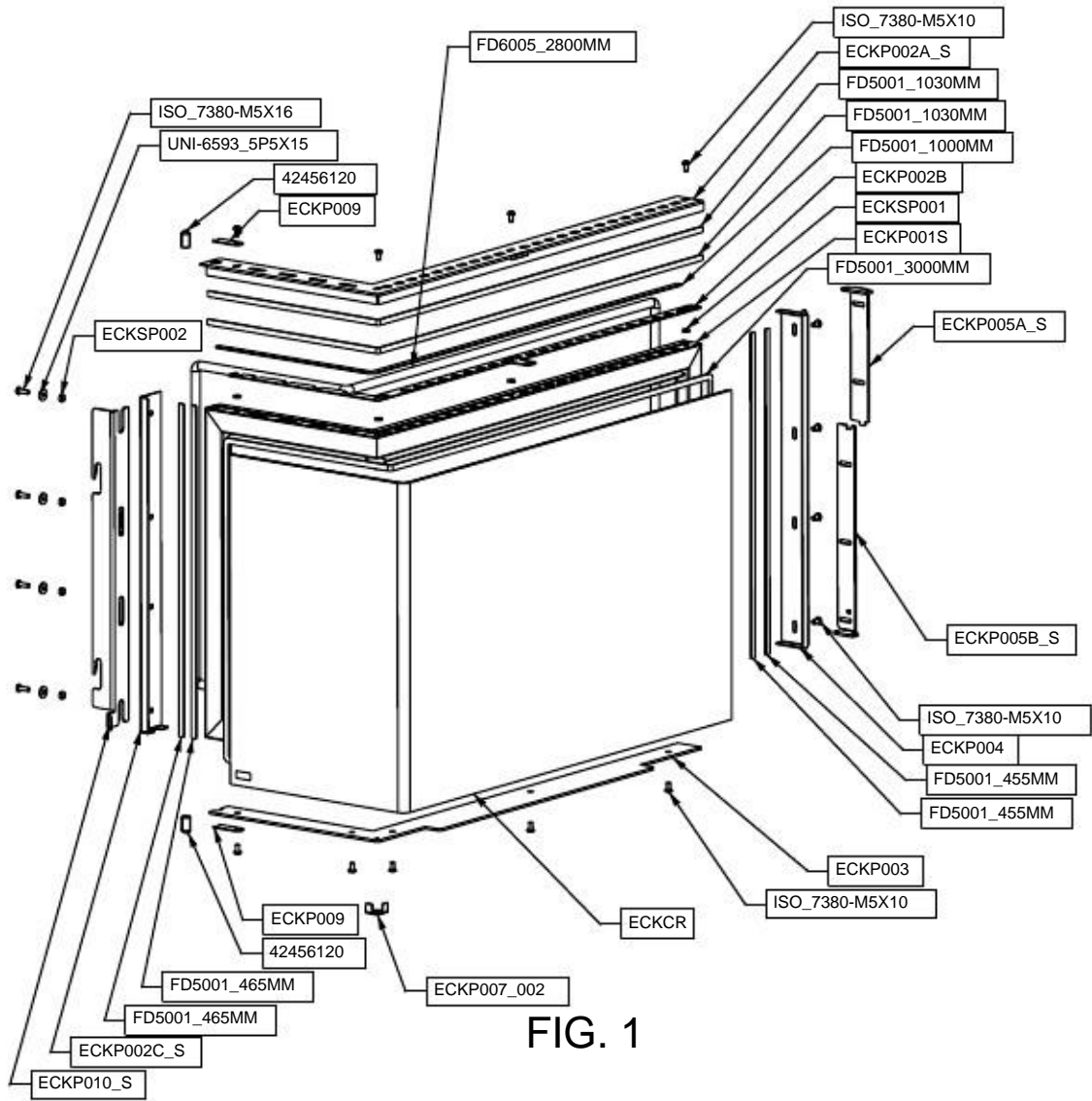


FIG. 1

FIG.1

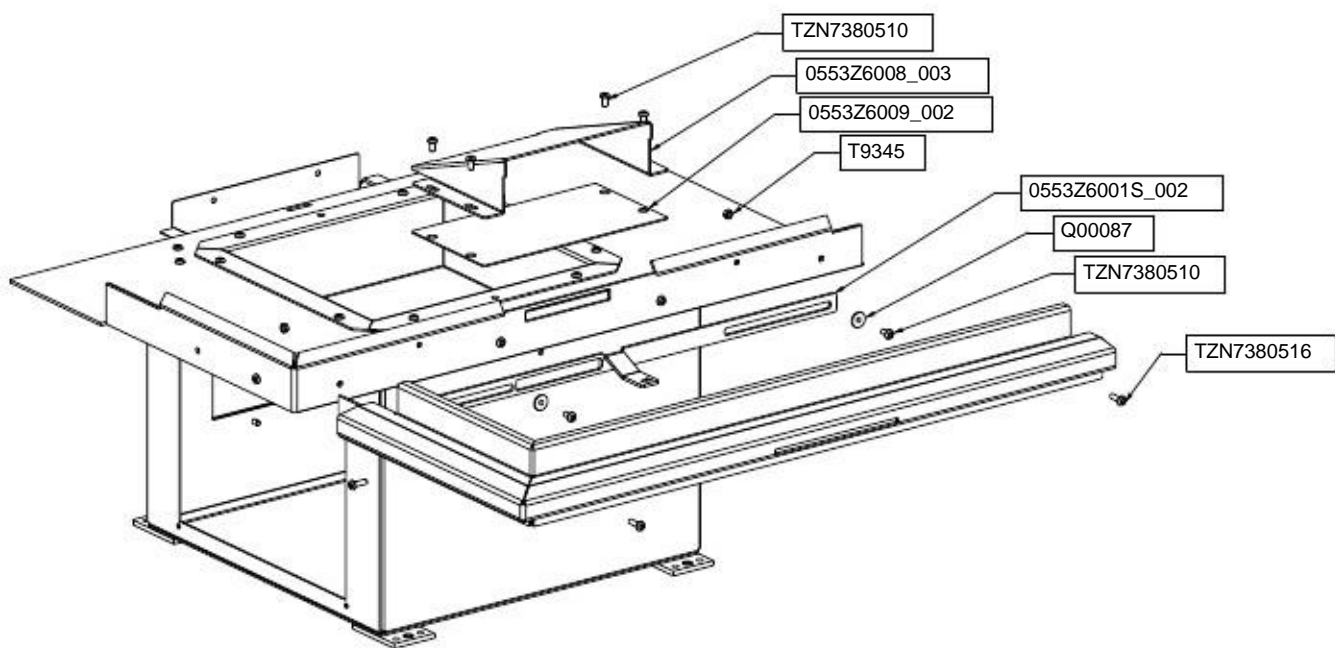


FIG. 2

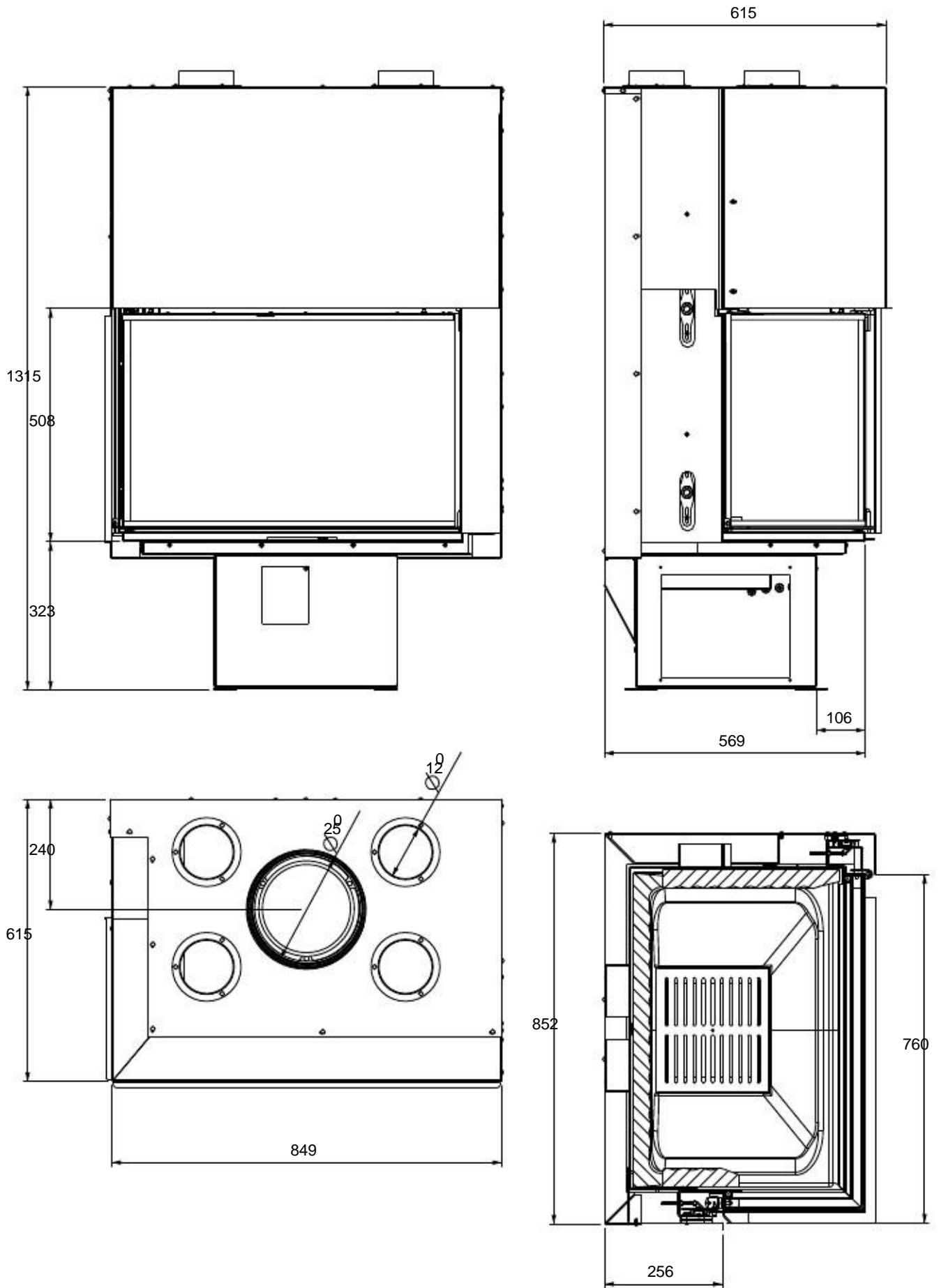
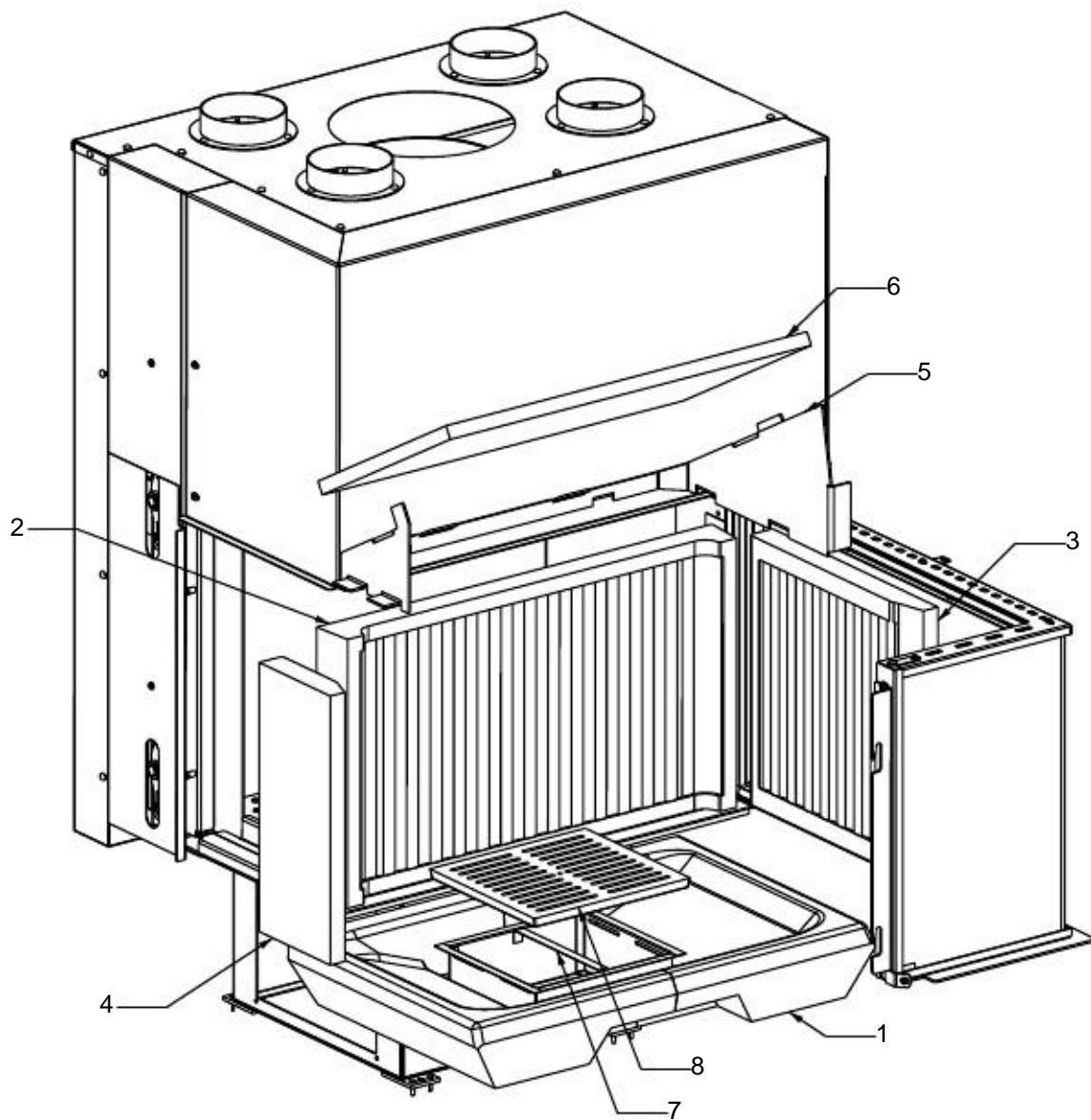


FIG.3



MONTAGEM REFRACTARIO ECK

Montar fundo fig.1

Montar traseira fig.2

Montar lateral direito fig.3

Montar lateral esquerdo side fig.4

Montar a sustentação da chicana fig.5

Montar a chicana fig.6

Montar caixa de cinzeiro fig.7

Montar grelha fig.8

Potência cedida ao ambiente (útil)	13 kW	
Massa da carga / hora	4,4 Kg	
Temperatura média dos gases	298 °C	
Concentração média de CO a 13% O2	0,12	
Rendimento	75%	
Nº CERTIFICADO ENSAIO TIPO	LEE-043-09	
ORGANISMO NOTIFICADO Nº	NB 1722 (CEIS)	
Admite troncos de lenha de comprimento:	400 mm	
Porta Frontal:	Altura	508 mm
	Largura	760 + 360 mm
Colarim de fumos	250 mm int.	
Chaminé metálica	250 mm int.	
Altura recomendada da chaminé	da 5 a 6 metros	
Chaminé de alvenaria, mínimo aproximado	250x250 mm	
Saída de fumos	verticale	
Tiragem mínima recomendada	12 Pa	
Controlo de Ar Primário	regulação manual	
Peso	200 Kg	

ADVERTÊNCIA! O seu encastrável não deve ser utilizado como incinerador e não devem ser utilizados outros combustíveis (plásticos, carvão, etc). Utilize os materiais recomendados.

Combustíveis recomendados:

Combustível	Dimensões L x Ø	Peso carga máxima por hora
Faia	40cmx7cm (aprox.)	4,4 kg
Sobreiro	40cmx7cm (aprox.)	4,4 kg
Pinho	40cmx7cm (aprox.)	4,4 kg

CONSIGLIO PER LA TUTELA DELL'AMBIENTE

Diva. Consiglia di usare l'imballaggio (legno e cartone) Dell'apparecchio come combustibile per le prime accensioni. In tal modo si contribuisce allo sfruttamento delle risorse e alla minimizzazione dei rifiuti solidi.

RECOMENDACIÓN MEDIOAMBIENTAL

Diva. Le recomienda la utilización del embalaje (madera y cartón) que acompaña al aparato como combustible en los primeros encendidos del aparato. De esta forma contribuye al aprovechamiento de los recursos y a la minimización de los residuos sólidos.

ENVIRONMENTAL RECOMMENDATION



Diva. Recommends using the packaging (wood and cardboard) That comes with the device as fuel for the first times you light your Hergóm product. This is a way of contributing to the better use of resources and to reducing solid waste.

RECOMMANDATION ENVIRONNEMENTALE

Diva. Vous recommande d'utiliser l'emballage (bois et carton) Qui accompagne l'appareil comme combustible lors des premiers allumages de l'appareil. Vous contribuerez ainsi à la bonne utilisation des ressources et à la minimisation des résidus solides.

RECOMENDAÇÃO AMBIENTAL

Diva. Recomenda a utilização da embalagem (madeira e cartão) Que acompanha o aparelho, como combustível nos primeiros a acendimentos do mesmo. De esta forma contribui para o aproveitamento dos recursos e para a minimização dos resíduos sólidos

Modelo / Model / Modèle / Modello		hergom 			
ECK				12	
Cert N°	LEE-043-09	Org. Not. N°	1722	Norm.:	EN 13229
Leña / wood / bois / legno / madeira					
Potencia cedida al ambiente (útil) / Power transmitted to the atmosphere (useful) / Puissance cédée à l'atmosphère (utile) / Potenza ceduta all'ambiente (utile) / Potência cedida ao ambiente (útil)	13 kw	Concentración de CO medio al 13% O2 / Average CO concentration at 13% O2 / Concentration de CO moyen à 13% O2 / Concentrazione media di CO al 13% O2 / Concentração de CO médio a 13% O2		0,12	
Rendimiento / Performance / Rendement / Resa / Rendimento	75%	Temperatura de los gases medio / Average gas temperature / Température des gaz moyenne / Temperatura media dei gas / Temperatura média dos gases		298 °C	
Fabricación / Production / Produzione / Produção N° :		0553-04-001			
Distancia de seguridad mínima con la puerta abierta: A objetos situados a los laterales y frente 900 mm. A objetos situados sobre la puerta 900 mm. Distance from combustible materials: Distance from materials located at the sides of the open door 900 mm, from materials located above the open door 900 mm. Distance des matériaux combustibles proches: Distance des matériaux situés sur les côtés de la porte ouverte: 900 mm, des matériaux situés au-dessus de la porte ouverte: 900 mm. Distanza da materiali combustibili: Distanza da materiali situati ai lati della porta aperta: 900 mm, da materiali situati sulla porta aperta: 900 mm. Distância a materiais combustíveis: Distância a materiais situados nos laterais da porta aberta 900 mm, a materiais situados sobre a porta aberta 900 mm.					
Lea y siga las instrucciones de funcionamiento. Utilice solo combustibles recomendados. Aparato preparado para funcionamiento intermitente. No utilizar en chimenea compartida. Read and follow the manufacturer's instructions. Use recommended fuels only. Appliance prepared for intermitt operation. Not use shared flue. Lisez et suivez les instructions de fonctionnement. N'utilisez que les combustibles conseillés. Appareil conçu pour un fonctionnement intermittent. Pas l'utilisation partagée de combustion. Leggere seguire le istruzioni per l'uso. Usare solo i combustibili consigliati. Apparecchio progettato per funzionare con il sistema di combustione intermittente. Non utilizzare canna fumaria condivisa. Leia e siga instruções de funcionamento. Utilize somente combustíveis recomendados. Aparelho preparado para funcionamento intermitente. Não uso compartilhado combustao.					
Industrias Hergom S.A. 39110 Soto de la Marina (Cantabria)				C03314	
Tel: 942 587 000 / e-mail: hergom@hergom.com				www.hergom.com	

hergom

INDUSTRIAS HERGOM S.A
SOTO DE LA MARINA - CANTABRIA
Apdo. de correos 208 SANTANDER
Tel: 0034 942 587 000
E-mail: hergom@hergom.com
www.hergom.com