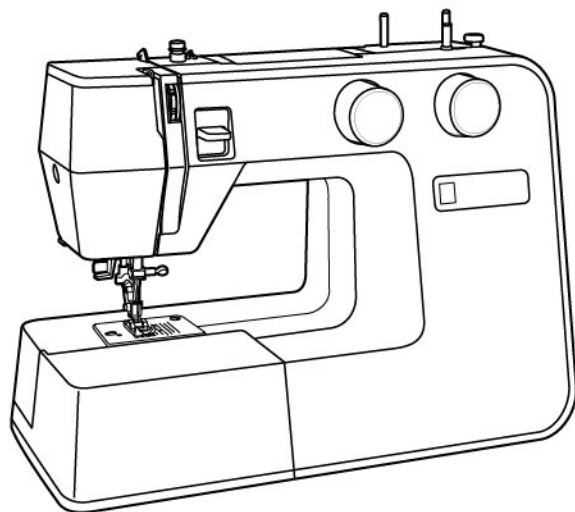


ALFA



ES Manual de instrucciones

PT Manual de instruções

EN Instruction Manual

IT Manuale di istruzioni



INSTRUCCIONES DE SEGURIDAD IMPORTANTES

Cuando utilice un aparato eléctrico, debe respetar siempre las precauciones de seguridad básicas, incluyendo las siguientes: Lea todas las instrucciones antes de utilizar esta máquina de coser.

PELIGRO - Para reducir el riesgo de descarga eléctrica:

1. Una máquina nunca se debe dejar desatendida cuando esté enchufada.
2. Siempre desenchufe esta máquina de la toma de pared inmediatamente después del uso y antes de limpiarla.

ADVERTENCIA - Para reducir el riesgo de quemaduras, incendio, descarga eléctrica o daños personales:

1. Lea cuidadosamente las instrucciones antes de usar la máquina.
2. Mantenga las instrucciones en un lugar adecuado cerca de la máquina y entréguelas si le da la máquina a un tercero.
3. Utilice la máquina únicamente en lugares secos.
4. Nunca deje la máquina desatendida con niños o personas mayores debido a que estos podrían no ser capaces de evaluar el riesgo.
5. Esta máquina puede ser utilizada por niños de 8 años en adelante y por personas con alguna discapacidad física, sensorial o mental o sin la experiencia y los conocimientos necesarios en el caso de que hayan sido supervisados o recibido instrucciones sobre el uso de la máquina de manera segura y entiendan los peligros que implica.
6. Los niños no deben jugar con la máquina.
7. La limpieza y el mantenimiento del usuario no deben ser realizados por niños sin supervisión.
8. Apague siempre la máquina para llevar a cabo la preparación para el trabajo (cambiar la aguja, colocar el hilo a través de la máquina, cambiar el prensatelas, etc.).
9. Desenchufe siempre la máquina si está realizando el mantenimiento (lubricación, limpieza).
10. Desenchufe siempre la máquina si la deja desatendida, para evitar daños en el caso de que se encienda la máquina involuntariamente.

11. No utilice la máquina si está mojada o en un ambiente húmedo.
12. Nunca tire del cable, siempre desenchufe la máquina sujetando la clavija.
13. Si la bombilla LED está dañada o rota, debe ser reemplazada por el fabricante o su agente de servicio o una persona igualmente cualificada, para evitar riesgos.
14. No coloque nunca nada en el pedal.
15. No utilice nunca la máquina si las aberturas de ventilación están bloqueadas, mantenga las aberturas de ventilación de la máquina y el pedal libres de polvo, combustible y restos.
16. La máquina sólo se debe utilizar con un pedal del tipo KD-1902, FC-1902 (110-120V) / KD-2902, FC-2902A, FC-2902C, FC-2902D (220-240V) / 4C-316B (110-125V) / 4C-316C (127V) / 4C-326C (220V) / 4C-326G (230V) / 4C-336G (240V) / 4C-336G (220-240V).
17. No se puede cambiar el cable eléctrico del pedal. En caso de que el cable eléctrico resulte dañado, deberá quitar el pedal.
18. El nivel de presión acústica en funcionamiento normal es inferior a 75dB(A).
19. No elimine los aparatos eléctricos como residuos urbanos sin clasificar, utilice los centros de recogida selectiva.
20. Para información relacionada con los sistemas de recogida disponibles, póngase en contacto con las autoridades locales.
21. Si se abandonan aparatos eléctricos en un vertedero, pueden producirse fugas de sustancias peligrosas en el terreno y llegar a la cadena alimentaria, dañando su salud y bienestar.
22. Cuando sustituya aparatos antiguos por otros nuevos, el distribuidor está obligado por ley a recoger su vieja máquina para reciclarla gratuitamente.
23. El electrodoméstico no puede ser utilizado por personas (incluidos niños) con discapacidad física, sensorial o mental o que carecen de experiencia y conocimiento, a menos que se les vigile o hayan recibido instrucciones. (Para fuera de Europa)
24. Los niños deben ser vigilados para que no jueguen con el electrodoméstico. (Para fuera de Europa)

GUARDE ESTAS INSTRUCCIONES

Esta máquina de coser está diseñada únicamente para uso doméstico.

INSTRUÇÕES IMPORTANTES SOBRE SEGURANÇA

Sempre que usar um electrodoméstico deve seguir as instruções elementares de segurança, entre elas as seguintes: Leia todas as instruções antes de utilizar a máquina de costura.

PERIGO - Para reduzir o risco de choque eléctrico:

1. Nunca deixe um equipamento sem vigilância se estiver ligado à corrente eléctrica.
2. Desligue sempre a ficha da tomada eléctrica imediatamente após ter utilizado o equipamento e antes de limpar.

AVISO - Para reduzir o risco de queimaduras, incêndio, choque eléctrico ou ferimentos em pessoas:

1. Leia com atenção as instruções antes de utilizar o equipamento.
2. Guarde as instruções em local perto do equipamento e entregue o manual se a máquina for utilizada por terceiros.
3. Utilize o equipamento apenas em locais secos.
4. Nunca deixe o equipamento sem vigilância com crianças ou idosos por perto porque podem não saber avaliar o risco.
5. Este equipamento pode ser utilizado por crianças a partir dos 8 anos de idade e por pessoas com capacidades físicas, sensoriais ou mentais reduzidas ou sem experiência e conhecimento, se tiverem recebido instruções ou se tiverem a supervisão de alguém sobre o seu funcionamento seguro e compreenderem os riscos envolvidos.
6. As crianças devem entender que este equipamento não é um brinquedo.
7. As crianças não devem limpar nem fazer manutenção no equipamento sem supervisão.
8. Desligue sempre a máquina quando estiver a preparar o trabalho (mudar de agulhas, meter o fio, mudar o pedal, etc.)
9. Desligue sempre a máquina se estiver a fazer tarefas de manutenção (olear, limpar).
10. Desligue sempre a máquina se precisar de se ausentar e ficar sem vigilância, para evitar que ela arranque inesperadamente e magoe alguém.

11. Não use a máquina em ambientes húmidos ou molhados.
12. Nunca puxe o cabo eléctrico, desligue sempre a ficha da tomada eléctrica com a mão.
13. Se a lâmpada LED estiver danificada ou partida, mande substituir no fabricante ou no agente oficial da marca ou por um técnico qualificado, para não incorrer em riscos.
14. Nunca ponha nada em cima do pedal.
15. Nunca use a máquina se as ventilações do ar estiverem bloqueadas; mantenha-as e ao controlador do pedal sem pó, algodão ou resíduos.
16. A máquina só deve ser usada com o controlador do pedal modelo KD-1902, FC-1902 (110-120V) / KD-2902, FC-2902A, FC-2902C, FC-2902D (220-240V) / 4C-316B (110-125V) / 4C-316C (127V) / 4C-326C (220V) / 4C-326G (230V) / 4C-336G (240V) / 4C-336G (220-240V).
17. O cabo eléctrico do controlador do pedal não pode ser substituído. Se estiver danificado, não utilize o controlador do pedal.
18. O nível de pressão do som em funcionamento normal é inferior a 75dB(A).
19. Nunca elimine aparelhos eléctricos juntamente com o lixo doméstico, mas sim nos contentores de lixo apropriados para o efeito.
20. Contacte as entidades locais para mais informações sobre como eliminar este tipo de equipamentos eléctricos e electrónicos.
21. Se os aparelhos eléctricos forem despejados em lixeiras ou aterros, podem libertar substâncias perigosas para o lençol freático e entrarem na cadeia alimentar, prejudicando a saúde e contaminando o meio ambiente.
22. Quando substituir aparelhos antigos por novos, o retalhista é obrigado por lei a aceitar a devolução do seu aparelho antigo para ser eliminado pelo menos a título gratuito.
23. O eletrodoméstico não pode ser utilizado por pessoas (incluídas crianças) com incapacidade física, sensorial ou mental, ou que careçam de experiência e conhecimento, a menos que sejam vigiadas ou tenham recebido instruções. (Para fora da Europa)
24. As crianças devem ser vigiadas para que não brinquem com o eletrodoméstico. (Para fora da Europa)

GUARDE ESTAS INSTRUÇÕES

Esta máquina de costura é destinada exclusivamente a uso doméstico.



IMPORTANT SAFETY INSTRUCTIONS

When using an electrical appliance, basic safety should always be followed, including the following:
Read all instructions before using this sewing machine.

DANGER - To reduce the risk of electric shock:

1. An appliance should never be left unattended when plugged in.
2. Always unplug this appliance from the electric outlet immediately after using and before cleaning.

WARNING - To reduce the risk of burns, fire, electric shock, or injury to persons:

1. Read the instruction carefully before you use the machine.
2. Keep the instructions at a suitable place close to the machine and hand it over if you give the machine to a third party.
3. Use the machine only in dry locations.
4. Never leave the machine unattended with children or elderly people due to they may not be able to estimate the risk.
5. This appliance can be used by children aged from 8 years and above and persons with reduced physical, sensory or mental capabilities or lack of experience and knowledge if they have been given supervision or instruction concerning use of the appliance in a safe way and understand the hazards involved.
6. Children shall not play with the appliance.
7. Cleaning and user maintenance shall not be made by children without supervision.
8. Always switch off the machine if you carry out preparation for work (change the needle, feed the yarn thru the machine, change the footer, etc.).
9. Always unplug the machine if you carry out maintenance (oiling, cleaning).
10. Always unplug the machine if you leave it unattended, to avoid injury by inadvertently switch on the machine.
11. Don't use the machine if it's wet or in humid environment.

12. Never pull at the cord, always unplug the machine by gripping the plug.
13. If the LED lamp is damaged or broken, it must be replaced by the manufacturer or its service agent or a similarly qualified person, in order to avoid a hazard.
14. Never place anything on the pedal.
15. Never use the machine if the air vents are blocked keep the air vents of the machine and the foot controller free from dust, fusel and leftovers.
16. The machine may only be used with foot pedal type KD-1902, FC-1902 (110-120V) / KD-2902, FC-2902A, FC-2902C, FC-2902D (220-240V) / 4C-316B (110-125V) / 4C-316C (127V) / 4C-326C (220V) / 4C-326G (230V) / 4C-336G (240V) / 4C-336G (220-240V).
17. The power cord of the foot controller can not be replaced. If the power cord is damaged the foot controller must be disposed.
18. The sound pressure level at normal operation is smaller than 75dB(A).
19. Do not dispose of electrical appliances as unsorted municipal waste, use separate collection facilities.
20. Contact your local government for information regarding the collection systems available.
21. If electrical appliances are disposed of in landfills or dumps, hazardous substances can leak into the groundwater and get into the food chain, damaging your health and well-being.
22. When replacing old appliances with new ones, the retailer is legally obligated to take back your old appliance for disposal at least for free of charge.
23. The appliance is not to be used by persons (including children) with reduced physical, sensory or mental capabilities, or lack of experience and knowledge, unless they have been given supervision or instruction. (For outside Europe)
24. Children being supervised not to play with the appliance. (For outside Europe)

SAVE THESE INSTRUCTIONS

This sewing machine is intended for household use only.



IMPORTANTI ISTRUZIONI DI SICUREZZA

Quando si utilizzano elettrodomestici è importante rispettare costantemente le elementari norme di sicurezza, tra cui quelle successivamente riportate: leggere attentamente tutte le istruzioni prima di iniziare a utilizzare la macchina da cucire.

PERICOLO - Per ridurre il rischio di scosse elettriche:

1. La macchina da cucire non va mai lasciata incustodita nel momento in cui è collegata alla corrente elettrica.
2. Scollegare sempre la macchina dalla presa elettrica subito dopo l'uso e prima di effettuare le operazioni di pulizia.

ATTENZIONE - Per ridurre il rischio di scottature, incendio, scossa elettrica o lesioni personali:

1. Leggere attentamente le istruzioni prima di utilizzare la macchina.
2. Conservare il manuale di istruzioni in un luogo appropriato, vicino alla macchina e, nel caso in cui la macchina venisse ceduta ad altri, consegnare anche il libretto.
3. Utilizzare la macchina esclusivamente in ambienti asciutti.
4. Non lasciare mai la macchina incustodita in presenza di bambini o anziani che potrebbero sottovalutarne i rischi.
5. Il presente elettrodomestico può essere utilizzato da bambini a partire dagli 8 anni di età e oltre, nonché da persone affette da disabilità fisica, sensoriale e mentale, o prive di esperienza e istruzione solo a patto che le loro conoscenze in merito all'uso sicuro dell'apparecchio e comprensione dei rischi impliciti sia stata accertata, o che abbiano ricevuto adeguata istruzione in merito.
6. Non permettere ai bambini di giocare con la macchina da cucire.
7. Le operazioni di pulizia e manutenzione possono essere realizzate da bambini solo se sorvegliati.
8. Spegnerne sempre la macchina nel momento in cui si effettuano operazioni di preparazione al lavoro (sostituzione dell'ago, ripristino della spoletta con la macchina, sostituzione del piedino, ecc.).
9. Durante le operazioni di manutenzione (lubrificazione, pulizia) scollegare sempre la macchina dalla corrente.
10. Scollegare sempre la macchina dalla corrente nel momento in cui la si lascia incustodita in modo da evitare lesioni provocate dall'accensione involontaria.

11. Non utilizzare la macchina in ambienti umidi o bagnati.
12. Per scollegare la macchina, afferrare la spina elettrica e non cercare di staccarla dalla presa tirando il cavo.
13. In caso di danno o rottura della lampada LED, per evitare rischi, la sostituzione va eseguita dal produttore o dal suo agente di assistenza, o persona qualificata con ruolo simile.
14. Non collocare mai pesi sul pedale.
15. Non utilizzare la macchina nel caso in cui le prese d'aria fossero bloccate. Mantenere sempre le prese d'aria della macchina e del pedale sgombrere da polvere, olio di flemma e residui.
16. La macchina deve essere utilizzata esclusivamente con pedale di controllo tipo KD-1902, FC-1902 (110-120V) / KD-2902, FC-2902A, FC-2902C, FC-2902D (220-240V) / 4C-316B (110-125V) / 4C-316C (127V) / 4C-326C (220V) / 4C-326G (230V) / 4C-336G (240V) / 4C-336G (220-240V).
17. Il cavo elettrico del pedale di controllo non può essere sostituito. Nel momento in cui il cavo della corrente è danneggiato, il pedale di controllo va gettato.
18. Il livello di pressione acustica durante l'uso normale della macchina è inferiore a 75dB(A).
19. Non gettare le apparecchiature elettriche tra i rifiuti generici, utilizzare gli appositi contenitori di raccolta differenziata.
20. Contattare le autorità locali per informazioni sul sistema di raccolta differenziata locale.
21. Quando le apparecchiature elettriche vengono gettate in discariche o terreni di deposito, scaricano sostanze pericolose che possono infiltrarsi nel terreno, penetrare in acque sotterranee e pertanto entrare nella catena alimentare con conseguenti danni per la salute e il benessere.
22. Quando si effettua la sostituzione di apparecchi vecchi con apparecchi nuovi, il rivenditore è legalmente obbligato a ritirare l'apparecchio vecchio per provvedere allo smaltimento, senza alcun costo.
23. Questo apparecchio non è destinato all'uso da parte di persone (bambini compresi) inesperte o le cui capacità fisiche, sensoriali o mentali siano ridotte, a meno che una persona responsabile della loro sicurezza sia presente e fornisca le istruzioni relative all'uso dell'apparecchio. (Per Paesi extracomunitari)
24. I bambini devono essere sorvegliati per impedire che giochino con l'apparecchio. (Per Paesi extracomunitari)

CONSERVARE LE PRESENTI ISTRUZIONI

Questo modello di macchina da cucire è destinato esclusivamente all'uso domestico.

ES**Enhorabuena:**

Ahora que es propietaria/o de una máquina de coser nueva, disfrutará de unas puntadas con calidad de precisión en todos los tipos de tejidos, desde capas múltiples de tela vaquera hasta delicadas sedas.

Su máquina de coser le ofrece el último grito en simplicidad y practicidad de funcionamiento. Por su seguridad y para que pueda disfrutar al máximo de las innumerables ventajas y practicidad de funcionamiento de su máquina de coser, le recomendamos que lea todas las medidas de seguridad importantes, así como las instrucciones de uso y cuidado que se incluyen en este manual de instrucciones.

Nos gustaría sugerirle que, antes de empezar a utilizar su máquina de coser, descubra las innumerables funciones y ventajas que le ofrece y que podrá conocer leyendo este manual de instrucciones, paso a paso, mientras está sentada/o delante de su máquina de coser.

PT**Parabéns!**

Como proprietária/o da sua nova máquina de costura, vai poder cozer com qualidade todos os tipos de tecidos, desde multicamadas até Denim, passando por sedas delicadas.

A sua máquina de costura é extremamente fácil e simples de funcionar. Para sua segurança e para tirar o maior partido das muitas vantagens e do funcionamento simples da sua máquina de costura, recomendamos que leia antes de mais as instruções de segurança e os alertas neste manual.

Recomendamos ainda que antes de começar a trabalhar com a sua máquina de costura, descubra as muitas características e vantagens de que dispõem, lendo com atenção o livro de instruções, passo a passo, sentada/o diante da máquina.

EN**Congratulations:**

As the owner of a new sewing machine, you will enjoy precision quality stitching on all types of fabrics, from multiple layers of denim to delicate silks.

Your sewing machine offers the ultimate in simplicity and ease of operation. For your safety and to fully enjoy the many advantages and ease of operation of your sewing machine, we recommend that you read all the important safeguards and use and care instructions in this instruction book.

May we suggest that before you start to use your sewing machine, you discover the many features and advantages by going through this instruction book, step by step, while seated at your sewing machine.

IT**Congratulazioni!**

Con l'acquisto della vostra nuova macchina da cucire vi garantite cuciture di massima precisione su tutti i tipi di stoffa, dai denim multistrato fino alle sete più delicate.

La vostra macchina da cucire è all'avanguardia per quel che concerne la semplicità d'uso e la facilità operativa. Per la vostra sicurezza e per potervi avvantaggiare pienamente della facilità d'uso della vostra macchina da cucire, si raccomanda di leggere esaurientemente tutte le importanti istruzioni di sicurezza e di uso, nonché le istruzioni per la manutenzione, contenute nel presente libretto di istruzioni.

Prima di iniziare a utilizzare la macchina, si suggerisce di procedere a scoprirne le molteplici caratteristiche e vantaggi sfogliando il presente manuale, passo dopo passo, stando seduti di fronte alla macchina da cucire.

ES Índice

Información básica de la máquina	
Partes de la máquina.....	14/16
Conexión de la máquina a la red eléctrica.....	18
Palanca del prensatelas de dos pasos.....	20
Accesorios.....	22
Enhebrado de la máquina	
Ajuste de las clavijas portacarrete.....	24
Devanado de la canilla.....	26
Inserción de la canilla.....	28
Tensión del hilo.....	30
Enhebrado del hilo superior.....	32
Enhebrador automático (opcional).....	34
Elevación del hilo de la canilla.....	36
Costura	
Cómo elegir su patrón.....	38
Placa del patrón de puntadas.....	40
Selector de ancho de puntada y selector de longitud de puntada.....	42
Costura de puntadas rectas.....	44
Costura marcha atrás/ Cómo quitar el trabajo/ Corte del hilo.....	46
Elección de patrones de puntadas elásticas.....	48
Doblado invisible.....	50
Costura de ojales en un solo paso.....	52
Cómo coser ojales en 4 tiempos.....	54
Costura de botones.....	56
Cremalleras.....	58
Información general	
Colocación de la mesa supletoria.....	60
Cambio del prensatelas.....	62
Cuadro de agujas/tejidos/hilos.....	64
Placa de zurcir.....	68
Mantenimiento y detección y resolución de problemas	
Inserción de la aguja.....	70
Mantenimiento.....	72
Guía de detección y resolución de problemas.....	74

PT Índice

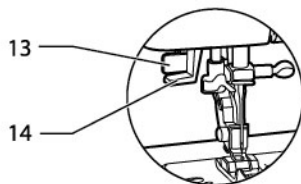
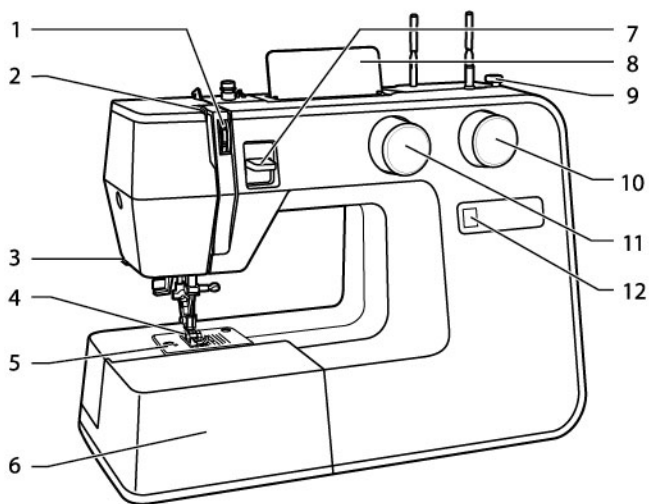
Elementos básicos da máquina	
Detalhes da máquina.....	15/17
Ligar a máquina à corrente eléctrica.....	19
Elevador do pé calçador de dois passos.....	21
Acessórios.....	23
Enfiar a linha	
Configuração dos pinos para carrinho de linhas.....	25
Encher a bobina.....	27
Meter a bobina.....	29
Tensão da linha.....	31
Tensão da linha superior.....	33
Tensor da linha automático (opcional).....	35
Puxar a linha da bobina.....	37
Costurar	
Como escolher o padrão.....	39
Placa de padrões de pontos.....	41
Ponto alargado e ponto alongado.....	43
Ponto recto.....	45
Inversão de ponto / Retirada do trabalho / Corte da linha.....	47
Selecionar padrões de pontos.....	49
Bainha com ponto invisível.....	51
Casear.....	53
Como coser casas de botões em 4 tempos.....	55
Costurar botões.....	57
Fechos.....	59
Informação geral	
Montar a mesa de pregar pinos.....	61
Mudar o pedal.....	63
Tabela de agulhas/tecidos/linhas.....	65
Cerzir.....	69
Manutenção e resolução de problemas	
Meter a agulha.....	71
Manutenção.....	73
Guia de resolução de problemas.....	75

EN List of contents

Machine Basics	
Details of the machine	15/17
Connecting machine to power source	19
Two-step presser foot lifter	21
Accessories	23
Threading the Machine	
Setting up the thread spool pins	25
Winding the bobbin	27
Inserting the bobbin	29
Thread tension	31
Threading the upper thread	33
Automatic needle threader (optional)	35
Raising the bobbin thread	37
Sewing	
How to choose your pattern	39
Stitch pattern plate	41
Stitch width dial & stitch length dial	43
Sewing straight stitch	45
Reverse sewing/ Removing the work/ Cutting the thread	47
Choosing stretch stitch patterns	49
Blind hem	51
Sew 1-Step buttonholes	53
Sew 4-step buttonholes	55
Sewing on buttons	57
Zippers	59
General Information	
Fitting the snap-in sewing table	61
Changing the presser foot	63
Needle/Fabric/Thread Chart	66
Darning plate	69
Maintenance and Troubleshooting	
Inserting the needle	71
Maintenance	73
Troubleshooting Guide	76

IT Indice

Componenti di base della macchina	
Identificazione componenti della macchina	15/17
Collegamento della macchina all'alimentazione elettrica	19
Leva alza-piedino a due posizioni	21
Accessori	23
Infilatura della macchina	
Impostazione dei perni portarocchetto	25
Avvolgimento della bobina	27
Inserimento della bobina	29
Regolazione tensione del filo	31
Infilatura superiore	33
Infila-ago automatico (opzionale)	35
Estrazione del filo della bobina	37
Cucire	
Come scegliere il motivo	39
Piastra punto decorativo	41
Quadrante selezione larghezza del punto e quadrante selezione lunghezza del punto	43
Punto diritto	45
Retromarcia / Rimozione del tessuto / Taglio del filo	47
Selezione motivi con punto elastico	49
Orlo a punto invisibile	51
Cucitura asole 1 passo	52
Cucitura asole 4 passo	55
Applicazione di bottoni	57
Chiusure lampo	59
Informazioni generali	
Collocazione del tavolino di cucitura a incastro	61
Sostituzione del piedino	63
Tavola ago/tessuto/punto	67
Piastrina rammendo	69
Manutenzione e risoluzione problemi	
Inserimento dell'ago	71
Manutenzione	73
Guida alla risoluzione dei problemi	77



ES Partes de la máquina

1. Selector de tensión del hilo
2. Palanca Tirahilos
3. Cortahilos
4. Prensateclas
5. Placa de aguja
6. Mesa de costura y caja de accesorios
7. Palanca de costura marcha atrás
8. Placa del patrón de puntadas
9. Tope del devanador de la canilla
10. Selector de longitud de puntada
11. Selector de ancho de puntada
(para Style 40/Style UP 40/Practik 9)
12. Pantalla de las puntadas
13. Palanca para hacer ojales en un solo paso
(para Style UP 20/30/40, Practik 5/7/9)
14. Enhebrador automático
(para Style UP 20/30/40, Practik 5/7/9)

PT Especificações da máquina

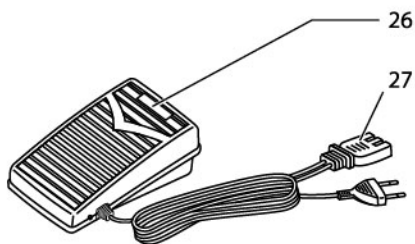
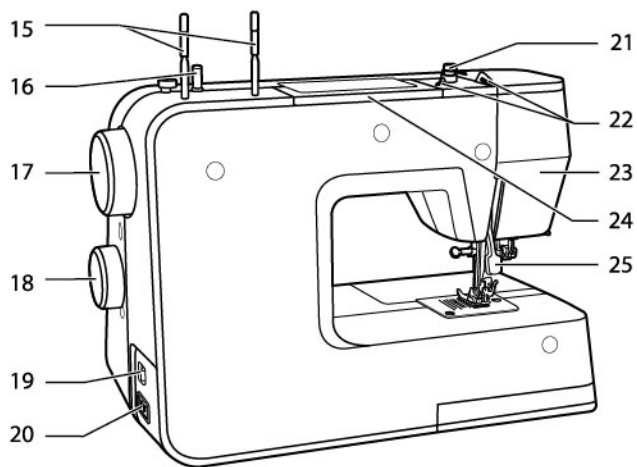
1. Tensão da linha
2. Alavanca tensora da linha
3. Cortador de linha
4. Pedal
5. Placa de agulha
6. Mesa de costura e caixa de acessórios
7. Alavanca para ponto invertido
8. Placa de padrões de pontos
9. Encosto do enrolador da bobina
10. Botão de ponto alongado
11. Botão de largura do ponto
(para Style 40/Style UP 40/Practik 9)
12. Mostruário de pontos
13. Alavanca de casear de 1 passo
(para Style UP 20/30/40, Practik 5/7/9)
14. Tensor de linha automático
(para Style UP 20/30/40, Practik 5/7/9)

EN Details of the machine

1. Thread tension dial
2. Thread take-up lever
3. Thread cutter
4. Presser foot
5. Needle plate
6. Sewing table and accessory box
7. Reverse sewing lever
8. Stitch pattern plate
9. Bobbin winder stopper
10. Stitch length dial
11. Stitch width dial
(for Style 40/Style UP 40/Practik 9)
12. Stitch display
13. One step buttonhole lever
(for Style UP 20/30/40, Practik 5/7/9)
14. Automatic threader
(for Style UP 20/30/40, Practik 5/7/9)

IT Identificazione componenti della macchina

1. Quadrante tensione filo
2. Guidafilo
3. Tagliafilo
4. Piedino
5. Piastrina ago
6. Vano tavola da cucito e accessori
7. Leva cucitura in retromarcia
8. Piastra motivi del punto
9. Fermo avvolgitore spoletta
10. Quadrante lunghezza punto
11. Quadrante larghezza punto
(per Style 40/Style UP 40/Practik 9)
12. Indicatore punto
13. Leva asola a una fase
(per Style UP 20/30/40, Practik 5/7/9)
14. Infila-ago automatico
(per Style UP 20/30/40, Practik 5/7/9)



ES Partes de la máquina

- 15. Porta-carrete
- 16. Eje del devanador de la canilla
- 17. Rueda de mano
- 18. Selector de patrones
- 19. Interruptor de alimentación
- 20. Toma principal de corriente
- 21. Guía para el devanado de la canilla
- 22. Guía para el hilo superior
- 23. Placa frontal
- 24. Asa
- 25. Palanca de elevación del prensatelas
- 26. Pedal
- 27. Cable de alimentación

PT Especificações da máquina

15. Pino do carretel
16. Eixo da bobinadora
17. Volante manual
18. Seleccionador de padrão
19. Interruptor
20. Tomada
21. Guia de linha para a bobina
22. Guia da linha superior
23. Placa frontal
24. Pega
25. Elevador do pedal
26. Comando do pé
27. Cabo eléctrico

EN Details of the machine

15. Spool pin
16. Bobbin winder spindle
17. Handwheel
18. Pattern selector dial
19. Power switch
20. Main plug socket
21. Bobbin thread guide
22. Upper thread guide
23. Face plate
24. Handle
25. Presser foot lifter
26. Foot control
27. Power cord

IT Identificazione componenti della macchina

15. Porta rocchetto
16. Alberino avvolgitore bobina
17. Volantino
18. Quadrante selettore motivi
19. Interruttore di accensione
20. Presa principale
21. Guidafilo bobina
22. Guidafilo superiore
23. Piastra frontale
24. Maniglia
25. Leva alzapiedino
26. Pedale
27. Cavo di alimentazione

ES Conexión de la máquina a la red eléctrica

Cuidado:

Desenchufe el cable de alimentación cuando no vaya a utilizar la máquina.

Consulte a un electricista cualificado si tiene alguna duda sobre cómo conectar la máquina a la fuente de alimentación.

Conecte la máquina a la fuente de alimentación tal y como se indica en el dibujo. (1)

Este aparato está equipado con un enchufe polarizado que debe utilizarse con la toma polarizada adecuada. (2)

Luz de costura

Pulse el interruptor principal (A) hasta que esté en "I" para tener alimentación y luz.

Pedal

La velocidad de costura se regula a través del pedal. (3)

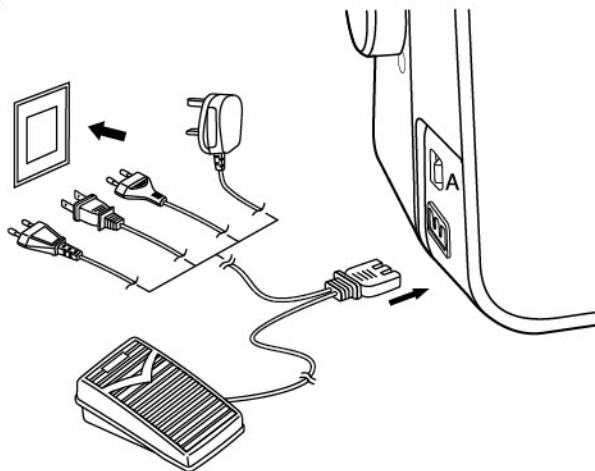
NOTA IMPORTANTE

Para aparatos con un enchufe polarizado (una hoja es más ancha que la otra). Para reducir el riesgo de descarga eléctrica, este enchufe encaja sólo en un sentido en una toma polarizada. Si no encaja del todo en la toma, invierta el enchufe. Si sigue sin encajar, póngase en contacto con un electricista cualificado para instalar la toma adecuada. No modifique el enchufe de ninguna manera.

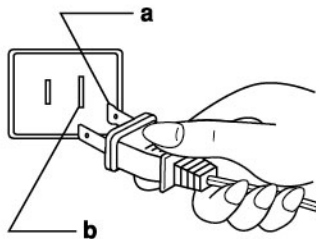
a.Enchufe accesorio polarizado

b.Conductor que se va a conectar a tierra

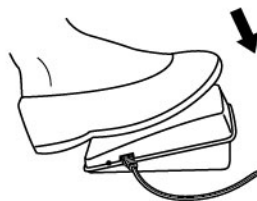
1



2



3



PT Ligar a máquina à corrente eléctrica

Atenção:

Desligue o cabo eléctrico quando não estiver a utilizar a máquina. Consulte num electricista qualificado se não souber como ligar a máquina à corrente eléctrica.

Ligue a máquina a uma tomada como ilustrado na figura. (1)

Este aparelho está equipado com uma ficha polarizada que deve ser usada com a tomada compatível. (2)

Luz de costura

Prima o botão (A) em "I" para ligar e acender a luz.

Comando do pé

O pedal do comando do pé regula a velocidade para cozer. (3)

AVISO IMPORTANTE

Para aparelhos com ficha polarizada (uma lâmina é mais larga do que a outra). Para diminuir o risco de choque eléctrico, esta ficha só deve entrar de uma maneira na tomada eléctrica- Caso contrário, vire a ficha ao contrário. Se, mesmo assim, não encaixar bem, peça a um electricista qualificado para tomar uma tomada compatível. Não modifique a ficha de maneira nenhuma.

- a.Ficha com anexo polarizado
- b.Ligação terra

EN Details of the machine

Attention:

Unplug power cord when machine is not in use.

Consult a qualified electrician if in doubt of how to connect machine to power source.

Connect the machine to a power source as illustrated. (1)

This appliance is equipped with a polarized plug which must be used with the appropriate polarized outlet. (2)

Sewing light

Press main switch (A) to "I" for power and light.

Foot control

The foot control pedal regulates the sewing speed. (3)

IMPORTANT NOTICE

For appliance with a polarized plug (one blade is wider than the other). To reduce the risk of electric shock, this plug is intended to fit in a polarized outlet only one way. If it does not fit fully in the outlet, reverse the plug. If it still does not fit, contact a qualified electrician to install the proper outlet. Do not modify the plug in any way.

- a.Polarized attachment plug
- b.Conductor intended to be grounded

IT Collegamento della macchina all'alimentazione elettrica

Attenzione:

Scollegare il cavo dalla corrente quando non si usa la macchina. Rivolgersi a un elettricista professionista in caso di dubbio sulla modalità di collegamento della macchina alla presa di corrente.

Collegare la macchina alla presa di corrente come illustrato. (1)

Il presente apparecchio è dotato di spina polarizzata che dovrà essere utilizzata con idonea presa polarizzata. (2)

Luce di cucitura

Girare l'interruttore principale (A) su "I" per accensione e illuminazione.

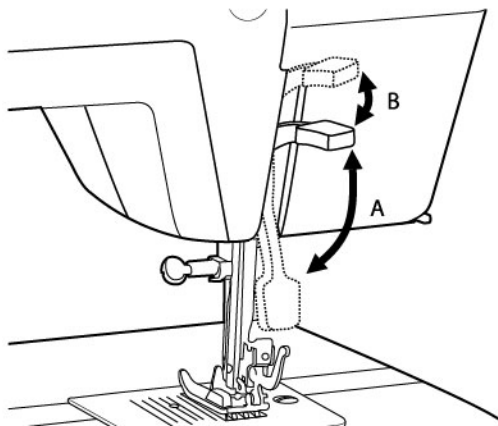
Pedale

Il controllo a pedale regola la velocità di cucitura. (3)

AVVISO IMPORTANTE

Per gli apparecchi muniti di spina polarizzata (un contatto è più largo dell'altro). Per ridurre il rischio di scossa elettrica, questa spina è conformata in modo da poter essere inserita in una presa polarizzata in un unico senso. Se la spina non si inserisce completamente nella presa, girarla. Se neppure girandola entra nella presa, mettersi in contatto con un elettricista qualificato per installare una presa adeguata. Non modificare la spina in alcun modo.

- a.Spina polarizzata
- b.Connettore di messa a terra



ES Palanca del prensatelas de dos pasos

La palanca del prensatelas sube y baja su prensatelas. (A)

Cuando cose diversas capas o tejidos gruesos, el prensatelas se puede subir una segunda fase para colocar fácilmente el trabajo. (B)

**PT Elevador do pé calcador
de dois passos**

O Elevador do pedal sobe e baixa o seu Pedal. (A)

Quando costurar várias camadas de tecido, o pedal pode subir um segundo nível para melhor posicionar a peça de trabalho. (B)

EN Two-step presser foot lifter

The presser foot lifter raises and lowers your presser foot. (A)

When sewing several layers or thick fabrics, the presser foot can be raised a second stage for easy positioning of the work. (B)

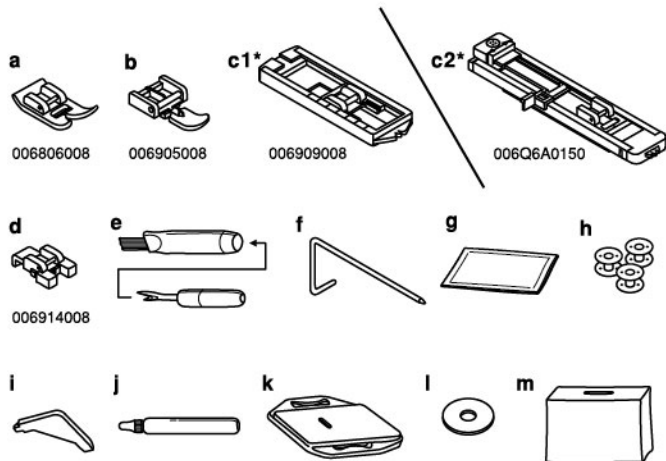
**IT Leva alza-piedino a
due posizioni**

La leva alza-piedino serve per alzare e abbassare il piedino. (A)

Quando si stanno cucendo vari strati o tessuti grossi, il piedino può essere sollevato in una posizione più elevata in modo da agevolare la collocazione della stoffa. (B)

ES Accesorios

Los accesorios se encuentran en la caja de accesorios.



PT Acessórios

Os acessórios estão guardados na respectiva caixa.

- a. Pedal para todos os fins
- b. Pedal para fechos de correr
- c1. Pedal para casear (só Style 20/30/40)
- c2. Pedal para casear (só Style UP20/30/40, Practik 5/7/9)
- d. Pé calcador para costurar botões
- e. Desmanchador de costura / escova
- f. Guia para orlas / acolchoar
- g. Embalagem de agulhas
- h. Bobina (x3)
- i. Chave de parafusos "L"
- j. Frasco do óleo
- k. Placa de cerzir
- l. Pino do carretel (x2)

EN Accessories

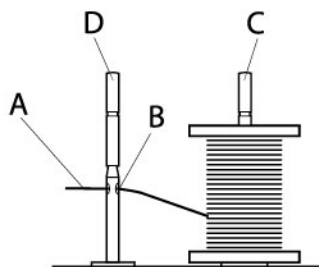
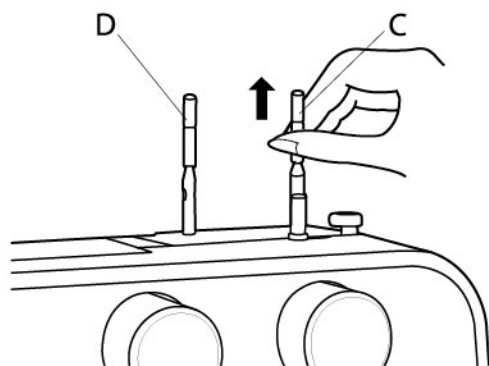
Accessories are stored inside the accessory storage.

- a. All purpose foot
- b. Zipper foot
- c1. Buttonhole foot (only Style 20/30/40)
- c2. Buttonhole foot (only Style UP20/30/40, Practik 5/7/9)
- d. Button sewing foot
- e. Seam ripper / brush
- f. Edge / quilting guide
- g. Pack of needles
- h. Bobbin (x3)
- i. L-screwdriver
- j. Oil bottle
- k. Darning plate
- l. Spool pin felt (x2)

IT Accessori

Gli accessori sono riposti all'interno dell'apposito vano accessori.

- a. Piedino universale
- b. Piedino chiusura lampo
- c1. Piedino asola (solo Style 20/30/40)
- c2. Piedino asola (solo Style UP20/30/40, Practik 5/7/9)
- d. Piedino bottoni
- e. Taglia-sole / spazzolino
- f. Guida orlatura / trapuntatura
- g. Pacchetto aghi
- h. Bobine (x3)
- i. Cacciavite ergonomico a L
- j. Boccetta olio
- k. Piastrina rammendo
- l. Feltrini per porta rocchetto (x2)



ES Ajuste de las clavijas portacarrete

Las clavijas portacarrete (C, D) sirven para sostener los portacarretes mientras el hilo entra en la máquina de coser. Para usar, tire de las clavijas portacarrete hacia arriba. Para guardar, presione hacia abajo.

Nota:

Si utiliza hilo, que tiende a enrollarse alrededor del vástago portacarrete, coloque el hilo en el vástago portacarrete (C) y conduzca el hilo superior (A) a través del ojal (B) de la clavija portacarrete (D), véase la figura. El ojal (B) debe estar orientado en dirección al portacarrete.

PT Configuração dos pinos para carrinho de linhas

Os pinos para carrinho de linhas (C, D) são usados para segurar os carrinhos de linhas durante a alimentação de fio da máquina de costura. Para usar puxe os pinos para carrinho de linhas para cima. Para o armazenamento empurre para baixo.

Nota:

Se usar o fio que tende a enrolar-se à volta pino para carrinho de linhas, insira o fio no pino para carrinho de linhas (C) e passe o fio pelo orifício (B) do pino para carrinho de linhas (D), ver figura. O orifício (B) deve indicar no sentido do carrinho de linhas.

EN Setting up the thread spool pins

The thread spool pins (C, D) serve to hold the thread spools in place while thread is being fed to the sewing machine. To use the spool pin, pull it upwards. To store it, push it down.

Note:

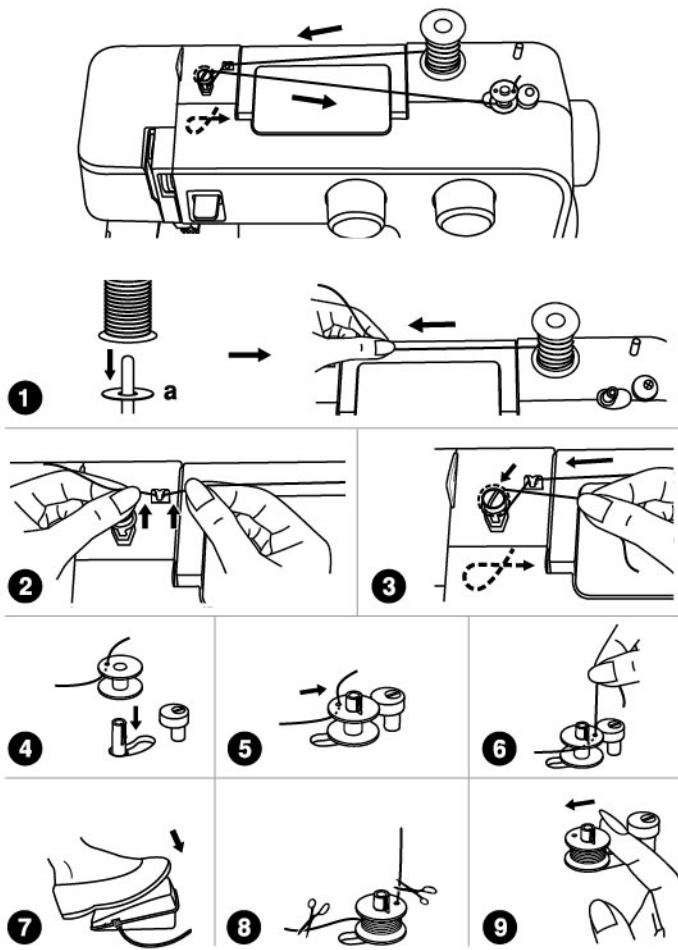
If you are using thread which tends to wraps itself around the spool pin, put the thread on the thread spool pin (C) and guide the upper thread (A) through the eye (B) in the thread spool pin (D), see Fig. The eye (B) should point in the direction of the thread spool.

IT Impostazione dei perni portarocchetto

I perni portarocchetto (C, D) servono a tenere fermi i rocchetti di filo durante l'ingresso del filo nella macchina da cucire. Per l'utilizzo tirare il perni portarocchetto verso l'altro. Per chiudere spingere in basso.

Nota:

Quando si utilizza il filo che tende ad avvolgersi intorno al perno portarocchetto, porre il filo sul perno portarocchetto (C) e guidare il filo superiore (A) attraverso gli occhielli (B) del perno portarocchetto (D), vedere la figura. Gli occhielli (B) sono rivolti in direzione del rocchetto di filo.



ES Devanado de la canilla

- Coloque el hilo y el portacarretes de fieltro (a) en el portacarretes. (1)
- Coloque el hilo en la guía para el hilo. (2)
- Enrolle el hilo hacia la derecha alrededor de los discos tensores para devanado de la canilla. (3)
- Enhebre la canilla tal y como se indica y colóquela en el eje. (4)
- Empuje el eje de la canilla hacia la derecha. (5)
- Agarre el extremo del hilo. (6)
- Pise el pedal. (7)
- Suelte el pedal después de unos cuantos giros. Suelte el hilo y córtelo lo más cerca posible del portacarretes. Vuelva a pisar al pedal. Cuando el portacarretes esté lleno, girará lentamente. Suelte el pedal y corte el hilo. (8)
- Empuje el eje de la canilla hacia la derecha (9) y sáquela.

Recuerde:

Cuando el eje del devanador de la canilla está en posición de "devanado de la canilla", la máquina no coserá y la rueda de mano no girará. Para comenzar a coser, presione el eje del devanador de la canilla hacia la izquierda (posición de costura).

PT Encher a bobina

- Colocar a linha e o feltro do pino do carretel (a) sobre o pino do carretel. (1)
- Meter a linha pelo guia de linha. (2)
- Bobinar a linha no sentido dos ponteiros do relógio nos discos de tensão de linha. (3)
- Encha a bobina conforme a figura e coloque no eixo. (4)
- Empurre o eixo para a direita. (5)
- Segure na ponta da linha. (6)
- Carregue no pedal do comando do pé. (7)
- Solte o pedal a fim de algumas voltas. Solte a linha e corte o mais próximo possível do carretel. Carregue novamente no pedal. Quando o carretel estiver cheio, gira lentamente. Solte o pedal e corte a linha. (8)
- Empurre o eixo da bobina para a esquerda (9) e retire.

Nota:

Quando o eixo da bobinadora estiver na posição "rebobinar bobina", a máquina não coze e o volante não roda. Para começar a cozer, empurre o eixo da bobinadora para a esquerda (posição de costurar).

EN Winding the bobbin

- Place the thread and spool pin felt (a) onto the spool pin. (1)
- Snap thread into thread guide. (2)
- Wind thread clockwise around bobbin winder tension discs. (3)
- Thread bobbin as illustrated and place on spindle. (4)
- Push bobbin spindle to right. (5)
- Hold thread end. (6)
- Step on foot control pedal. (7)
- Release the pedal after a few turns. Release the thread and cut as close as possible to the spool. Press the pedal again. Once the spool is full, it rotates slowly. Release the pedal and cut thread. (8)
- Push bobbin spindle to left (9) and remove.

Please Note:

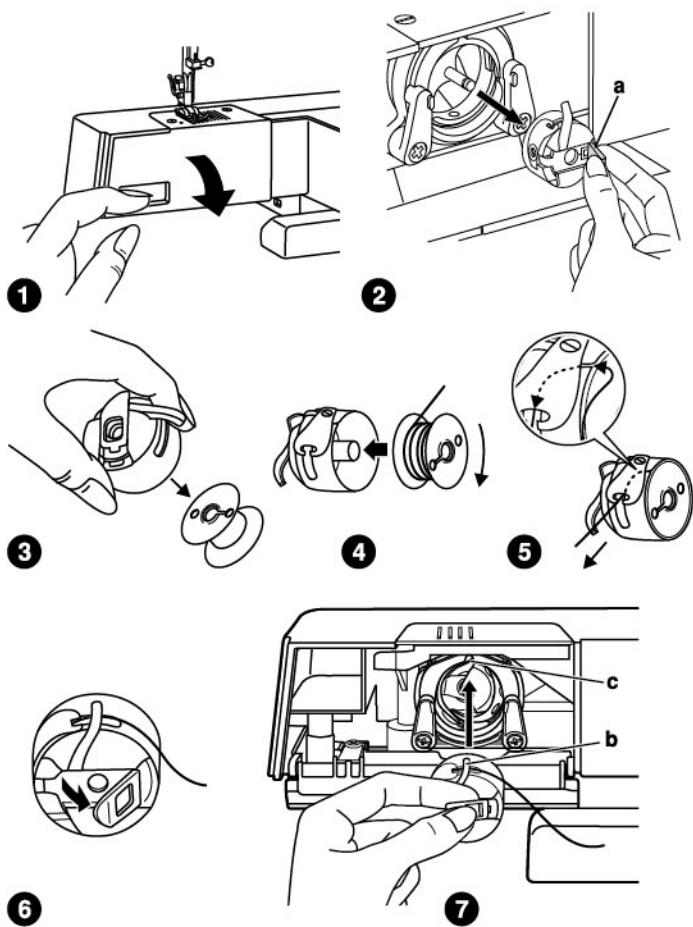
When the bobbin winder spindle is in "bobbin winding" position, the machine will not sew and the hand wheel will not turn. To start sewing, push the bobbin winder spindle to the left (sewing position).

IT Avvolgimento della bobina

- Collocare il filo e il feltrino per porta rocchetto (a) sul porta rocchetto. (1)
- Infilare il filo nel guidafile. (2)
- Avvolgere il filo in senso orario attorno ai dischetti di tensione dell'avvolgitore. (3)
- Infilare la bobina come illustrato e collocarla sull'alberino. (4)
- Sospingere l'alberino della bobina verso destra. (5)
- Trattenere l'estremità del filo. (6)
- Premere il pedale. (7)
- Rilasciare il pedale dopo alcuni giri per far fermare la macchina. Lasciare l'estremità del filo e tagliarlo il più vicino possibile alla spoletta. Premere nuovamente il pedale. Quando la spoletta è piena, ruota più lentamente. Rilasciare il pedale e tagliare il filo. (8)
- Sospingere l'alberino della bobina verso sinistra (9) e togliere la spoletta.

Avvertenza:

Quando l'alberino dell'avvolgitore della bobina si trova in posizione di "avvolgimento bobina", la macchina non cuce e il volantino è bloccato. Per cominciare a cucire, sospingere l'alberino dell'avvolgitore verso sinistra (posizione di cucitura).



ES Inserción de la canilla

Atención:

Gire el interruptor de alimentación hasta la posición "OFF" ("O") antes de insertar o extraer la canilla.

Cuando inserte o extraiga la canilla, la aguja deberá estar totalmente subida.

- Quite la mesa de costura y después abra la tapa articulada. (1)
- Tire del canillero desde el pestillo articulado (a). (2)
- Extraiga la canilla del canillero. (3)
- Sujete el canillero con una mano. Introduzca la canilla de tal forma que el hilo se desplace hacia la derecha (flecha). (4)
- Empuje el hilo a través de la abertura y por debajo de la barra. (5) Deje un cabo de hilo de 6 pulgadas (aprox. 15 cm).
- Sujete el canillero por el pestillo articulado. (6)
- Asegúrese de que la barra del canillero (b) encaje en la muesca (c) en la parte superior del canal, tal y como se muestra en. (7)

Nota:

Si el canillero no se coloca correctamente en la máquina, se saldrá de la lanzadera inmediatamente en cuanto empiece a coser.

PT Meter a bobina

Atenção:

Desligue a máquina ("O") antes de meter ou tirar a bobina.

Ao meter ou tirar a bobina, a linha deve estar completamente levantada.

- Retire a mesa de costurar e abra a tampa articulada. (1)
- Empurre a caixa da bobina pelo engate articulado (a). (2)
- Retire a bobina da respectiva caixa. (3)
- Segure na caixa da bobina com uma mão. Meta a bobina de modo a que a linha corra no sentido dos ponteiros do relógio (seta). (4)
- Puxe a linha através da ranhura e por baixo do dedo. (5) Deixe uma ponta com cerca de 15 cm.
- Segure na caixa da bobina pelo engate articulado. (6)
- Verifique se o dedo do porta bobine (b) encaixa no nó (c) no topo da lançadeira, como se mostra. (7)

Nota:

Se o porta bobina não estiver bem colocado na máquina, vai cair da lançadeira imediatamente depois começar a costurar.

EN Inserting the bobbin

Attention:

Turn power switch to off ("O") before inserting or removing the bobbin.

When inserting or removing the bobbin, the needle must be fully raised.

- Remove the sewing table, then open the hinged cover. (1)
- Pull the bobbin case by the hinged latch (a). (2)
- Remove the bobbin of the bobbin case. (3)
- Hold the bobbin case with one hand. Insert the bobbin so that the thread runs in a clockwise direction (arrow). (4)
- Pull the thread through the slit and under the finger. (5) Leave a 6 inch tail of thread.
- Hold the bobbin case by the hinged latch. (6)
- Make sure the bobbin case finger (b) fits into the notch (c) at the top of the race as shown in. (7)

Note:

If the bobbin case is not properly placed back into the machine, it will fall out from the shuttle immediately after starting to sew.

IT Inserimento della bobina

Attenzione:

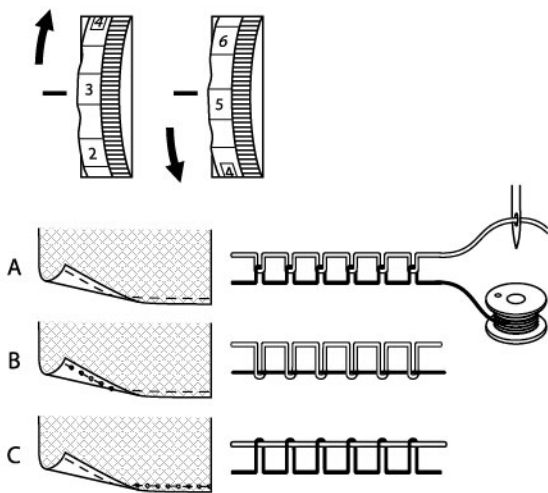
Girare l'interruttore su off ("O") prima di inserire o togliere la bobina.

Durante l'inserimento o la rimozione della bobina, l'ago deve essere totalmente sollevato.

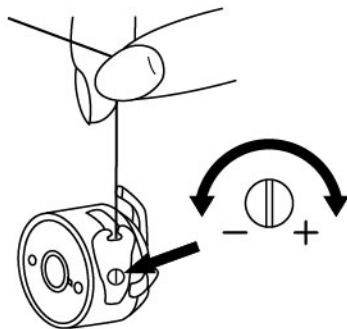
- Togliere il tavolino da cucito e aprire il coperchio ribaltabile. (1)
- Estrarre la capsula della bobina tirando dalla levetta incernierata (a). (2)
- Estrarre la bobina dalla capsula. (3)
- Trattenerne la bobina con una mano. Inserire la bobina in modo che il filo scorra in senso orario (osservare freccia). (4)
- Infilare il filo nella fessura e far passare sotto la maniglietta. (5) Lasciare 15 cm di filo sciolto.
- Tenere la capsula della bobina dalla levetta incernierata. (6)
- Accertarsi che la maniglietta della capsula (b) si innesti correttamente nel nottolino (c) al limite estremo della pista come illustrato in (7).

Avvertenza:

Se la bobina non è correttamente collocata al punto estremo nella macchina, non appena si inizierà a cucire, cadrà immediatamente dalla spola.



1



2

ES Tensión del hilo

Tensión del hilo superior (1)

Ajuste básico de la tensión del hilo superior: "4".

Para aumentar la tensión, gire el selector hasta el siguiente valor superior. Para reducir la tensión, gire el selector hasta el siguiente valor inferior.

- A. Tensión normal del hilo
- B. Tensión del hilo superior demasiado floja
- C. Tensión del hilo superior demasiado prieta

Tensión del hilo inferior (2)

Nota:

La tensión de la canilla se ajusta correctamente durante el proceso de fabricación, por lo que no es preciso realizar ningún cambio.

Para probar la tensión del hilo de la canilla, se coloca la canilla entera en el canillero. A continuación, el canillero y la pinza se suspenden al final del hilo.

Si la tensión es correcta, el hilo se devanará aproximadamente 5-10 cm cuando se mueva suavemente y después quedará suspendido.

Si se devana todo el canillero, la tensión será demasiado floja. Si la tensión es demasiado prieta, le costará devanarse o ni siquiera se devanará. Para ajustarlo, utilice el destornillador.

PT Esticar a linha

Tensão da linha superior (1)

Configuração básica da tensão da linha superior: "4".

Para aumentar a tensão, rode o botão para o número seguinte. Para diminuir a tensão, rode o botão para o número abaixo.

- A. Tensão normal da linha
- B. Tensão da linha superior muito solta
- C. Tensão da linha superior muito apertada

Tensão da linha inferior (2)

Nota:

A tensão da bobina é regulada correctamente o durante fabrico, por isso o utilizador final não deve fazer alterações.

Para testar a tensão da linha na bobina, coloca-se a bobina cheia no porta bobina. O porta bobina e a pinça ficam suspensas pelo fim da linha.

Se a tensão estiver correcta, a linha desbobina entre 5 a 10 cm, quando estiver ligeiramente a oscilar e depois fica suspensa.

Se toda a bobina desbobinar, a tensão fica muito frouxa. Se a tensão estiver muito apertada, dificilmente desbobina ou nem sequer desbobina. Para ajustar, use uma chave de parafusos.

EN Thread tension

Upper thread tension (1)

Basic upper thread tension setting: "4".

To increase the tension, turn the dial to the next higher number. To reduce the tension, turn the dial to the next lower number.

- A. Normal thread tension
- B. Upper thread tension too loose
- C. Upper thread tension too tight

Lower thread tension (2)

Note:

The bobbin tension is adjusted correctly during manufacturing, therefore no changes are necessary.

To test the bobbin thread tension, the full bobbin is placed in the bobbin case. The bobbin case and gripper are then suspended by the end of the thread.

If the tension is correct, the thread will unwind by about 5 to 10cm, when gently swung and will then remain suspended.

If the full bobbin case unwinds, the tension is too slack. If the tension is too tight, it hardly unwinds or does not unwind at all.

To adjust, use the screwdriver.

IT Regolazione tensione filo

Tensione filo superiore (1)

Regolazione tensione filo superiore di base: "4".

Per incrementare la tensione, girare il quadrante verso il successivo numero superiore. Per ridurre la tensione, girare il quadrante verso il successivo numero inferiore.

- A. Tensione normale del filo
- B. Tensione insufficiente, filo allentato
- C. Tensione eccessiva, filo troppo tirato

Tensione filo inferiore (2)

Avvertenza:

La tensione della bobina viene regolata in fase di fabbricazione della macchina, pertanto non è necessario procedere ad alcuna regolazione.

Per verificare la tensione della bobina, collocare la bobina totalmente carica nella capsula. Far pendere la capsula e la pinza trattenendo il filo.

Se la tensione è corretta, scuotendo delicatamente, il filo si srotolerà di circa 5-10 cm e la bobina resterà sospesa.

Se la bobina piena continua a srotolarsi, ciò significa che la tensione è troppo lasca. Se la tensione è eccessiva, tende a srotolarsi difficilmente, o non si srotola per niente. Per regolare la tensione servirsi del cacciavite.

ES Enhebrado del hilo superior

Se trata de una operación sencilla, pero que es importante realizar correctamente, ya que si no lo hace así, podrían producirse diversos problemas de costura.

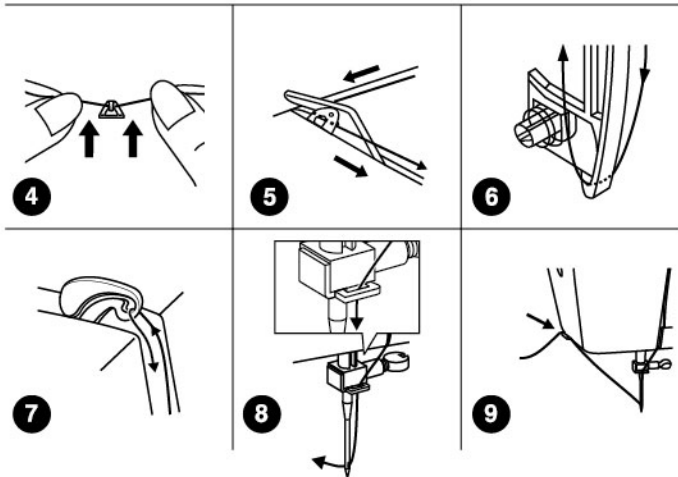
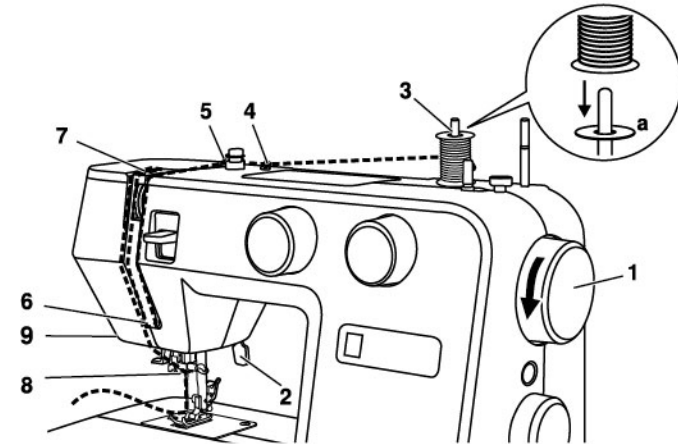
- Empiece por subir la aguja hasta su punto más alto (1) y siga girando la rueda hacia la izquierda hasta que la aguja empiece a bajar ligeramente. Suba el prensatelas para soltar los discos de tensión. (2)

Nota: Por su seguridad, se recomienda encarecidamente que desconecte la corriente eléctrica antes del enhebrado.

- Coloque el hilo y el portacarretes de fieltro (a) en el portacarretes. (3)
- Pase el hilo desde el portacarretes a través de la guía para el hilo superior (4) y empuje el hilo a través del muelle pretensor, tal y como se indica. (5)
- Enhebre el módulo de tensión pasando el hilo hacia abajo por el canal derecho y hacia arriba por el canal izquierdo. (6) Durante este proceso, es útil sujetar el hilo entre el portacarretes y la guía para el hilo.
- En la parte superior de este movimiento, pase el hilo de derecha a izquierda a través del ojo ranurado del tirahilos y después otra vez hacia abajo. (7)
- Ahora pase el hilo por detrás de la guía de sujeción de la aguja del alambre fino (8) y después hacia abajo hasta la aguja que debería estar enhebrada desde delante hacia atrás.
- Lleve unas 6-8 pulgadas (aprox. 15-20 cm) del hilo hacia atrás, por detrás el ojo de la aguja. Corte el hilo a la longitud deseada con el cortahilos incorporado. (9)

Nota:

Si su máquina de coser está equipada con un enhebrador automático opcional instalado de fábrica, en la página siguiente puede consultar las instrucciones de uso.



PT Esticar a linha superior

Esta é uma operação simples mas é importante executá-la correctamente porque caso contrário pode originar vários problemas enquanto costura.

- Comece por levantar a agulha para o ponto mais alto (1) e continue a rodar o volante no sentido dos ponteiros do relógio até que a agulha comece a descer ligeiramente. Levante o pé calcador para soltar os discos de tensão. (2)

Nota: Por questões de segurança, recomenda-se que desligue a máquina da corrente antes de enfiar a linha.

- Colocar a linha e o feltro do pino do carretel (a) sobre o pino do carretel. (3)

- Puxe linha do carretel pelo guia de linha superior (4) e puxe a linha através da mola de pré-tensão, como se mostra. (5)

- Ajuste a tensão da linha conduzindo-a pelo canal descendente direito e pelo canal ascendente esquerdo. (6) Durante este processo ajuda segurar a linha entre o carretel e o guia da linha.

- No topo deste movimento passe a linha da direita para a esquerda através do olhal ranhurado da alavanca do estica-linha e depois novamente para baixo. (7)

- Agora passe a linha por trás do fio fino da guia da braçadeira da agulha (8) e depois para baixo para a agulha, que deve ser enfiada frente para trás.

- Puxe cerca de 15 a 20 cm de linha para trás além do olhal da agulha. Corte a linha no comprimento desejado com a cortadora. (9)

Nota:

Se a sua máquina de costura estiver equipada com passador de linha, encontrará instruções na página seguinte.

EN Threading the upper thread

This is a simple operation but it is important to carry out correctly as by not doing so several sewing problems could result.

- Start by raising the needle to its highest point (1), and continue turning the handwheel counterclockwise until the needle just slightly begins to descend. Raise the presser foot to release the tension discs. (2)

Note: For safety, it is strongly suggested you turn off the power before threading.

- Place the thread and spool pin felt (a) onto the spool pin. (3)

- Draw thread from spool through the upper thread guide (4) and pulling thread through pre-tension spring as illustrated. (5)

- Thread tension module by leading thread down right channel and up left channel. (6) During this process it is helpful to hold the thread between the spool and thread guide.

- At the top of this movement pass thread from right to left through the slotted eye of the take-up lever and then downwards again. (7)

- Now pass thread behind the thin wire needle clamp guide (8) and then down to the needle which should be threaded from front to back.

- Pull about 6-8 inches of thread to the rear beyond the needle eye. Trim thread to length with built in thread cutter. (9)

Note:

If your sewing machine is equipped with the factory installed optional automatic needle threader, instructions for use can be found on next page.

IT Infilatura superiore

Si tratta di un'operazione semplice ma importantissima che va eseguita correttamente perché in caso contrario possono insorgere problemi di vario tipo durante la cucitura.

- Per prima cosa, sollevare l'ago nella posizione più alta (1), e girare il volantino in senso antiorario fino a quando l'ago inizia a scendere lentamente. Sollevare il piedino in modo da rilasciare i dischetti di tensione. (2)

Avvertenza: Per ragioni di sicurezza si raccomanda caldamente di scollegare la macchina dalla corrente prima dell'infilatura.

- Collocare il filo e il feltrino per porta rocchetto (a) sul porta rocchetto. (3)

- Tirare il filo dal rocchetto e farlo passare per il guidafilo superiore (4) quindi far passare il filo attraverso la molla di pre-tensionamento, come illustrato. (5)

- Modulare la tensione del filo facendolo scorrere verso il basso nel canale destro e quindi facendolo risalire lungo il canale sinistro. (6) Durante questo processo è utile trattenere il filo nel punto tra la spoletta e il guidafilo.

- Compiuto questo movimento, far passare il filo da destra a sinistra attraverso la fessura a occhio della leva di sollevamento e quindi farlo ridiscendere nuovamente. (7)

- A questo punto infilare il filo nel guidafilo dell'ago (8) e quindi nella cruna dell'ago, da davanti a dietro.

- Tirare il filo in modo da farne restare 15-20 cm oltre la cruna dell'ago. Spuntare il filo utilizzando l'apposito tagliafilo incorporato. (9)

Avvertenza:

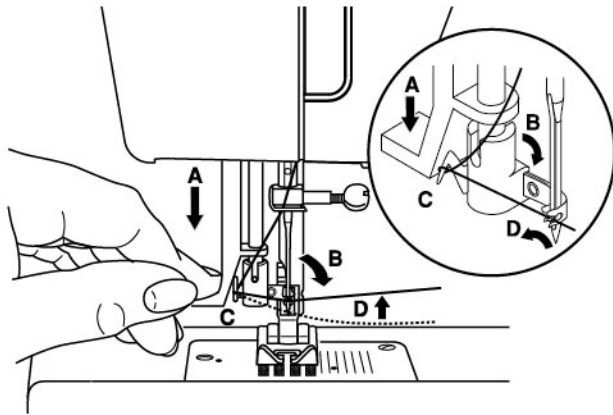
Qualora la vostra macchina fosse munito di infilatore automatico incorporato in fase di produzione, le relative istruzioni di infilatura sono riportate alla pagina successiva.

ES **Enhebrador automático**
Para Style UP 20/30/40, Practik 5/7/9)

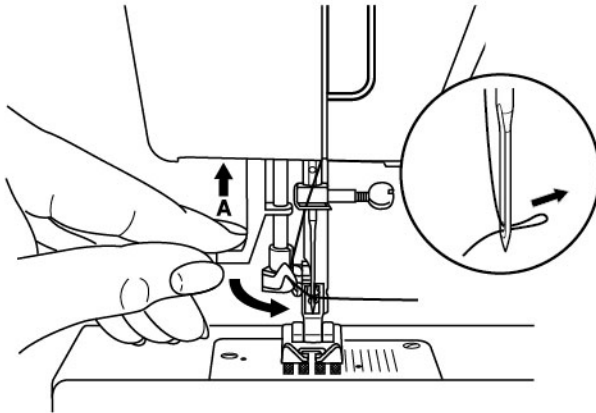
Atención:

¡Gire el interruptor de alimentación hasta la posición OFF ("O")!

- Suba la aguja hasta su posición más elevada.
- Presione la palanca (A) hacia abajo al máximo.
- El enhebrador se moverá automáticamente a la posición de enhebrado (B).
- Pase el hilo alrededor de cada guía para hilo (C).
- Pase el hilo por delante de la aguja alrededor del garfio (D) en sentido ascendente.
- Suelte la palanca (A).
- Pase el hilo a través del ojo de la aguja.



1



2

PT Passador de linha automático
(para Style UP 20/30/40,
Practik 5/7/9)

Atenção:

Desligue a máquina de costura ("O")!

- Levante a agulha para a posição mais alta.
- Prima a alavanca (A) para baixo o máximo que conseguir.
- O passador automaticamente oscila para a posição de enfiar a linha (B)
- Passe a linha em torno do guia de linha (C).
- Passe a linha diante d agulha em volta do gancho (D) de baixo para cima.
- Alavanca para soltar (A).
- Puxe a linha pelo olhal da agulha.

EN Automatic needle threader
(for Style UP 20/30/40,
Practik 5/7/9)

Attention:

Turn power switch to off ("O")!

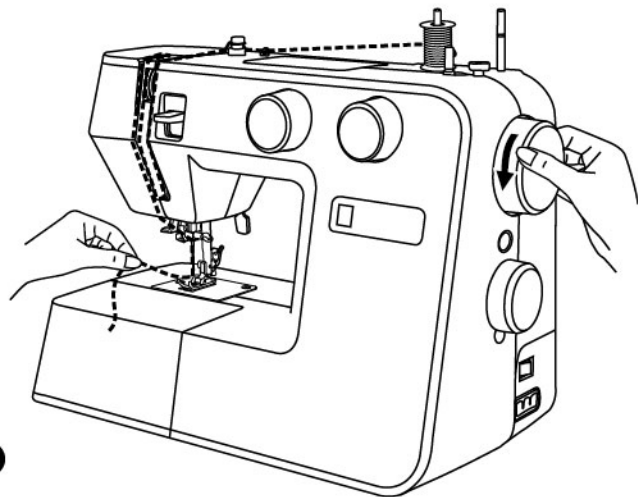
- Raise the needle to its highest position.
- Press lever (A) down as far as it will go.
- The threader automatically swings to the threading position (B).
- Pass thread around thread guide (C).
- Pass the thread in front of the needle around the hook (D) from bottom to top.
- Release lever (A).
- Pull the thread through the needle eye.

IT Infila-ago automatico
(per Style UP 20/30/40,
Practik 5/7/9)

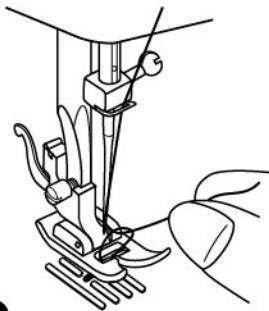
Attenzione:

Girare l'interruttore su off ("O")!

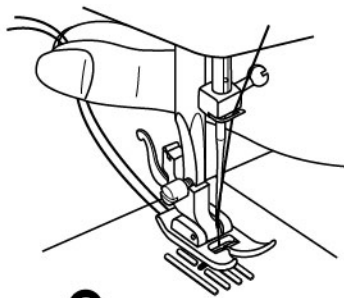
- Sollevare l'ago nella posizione più alta.
- Premere la leva (A) al massimo della sua capacità.
- L'infila-ago raggiungerà automaticamente la posizione di infilatura (B).
- Far passare il filo nel guidafile (C).
- Far passare il filo davanti all'ago, attorno al gancio (D) dall'alto verso il basso.
- Rilasciare la leva (A).
- Tirare il filo facendolo passare nella cruna.



1



2



3

ES Elevación del hilo de la canilla

Sujete el hilo superior con la mano izquierda. Gire la rueda (1) hacia usted (hacia la izquierda) bajando y después subiendo la aguja.

Nota:

Si le resulta difícil subir el hilo de la canilla, asegúrese de que el hilo no esté atascado en la tapa articulada o en la mesa de costura.

Presione suavemente el hilo superior para pasar el hilo de la canilla hacia arriba por el orificio de la placa de aguja. (2)

Coloque ambos hilos por detrás, por debajo del prensatelas. (3)

PT Levantar a linha da bobina

Segure a linha superior com a mão esquerda. Rode o volante (1) para si (sentido dos ponteiros do relógio) baixando e depois levantando a agulha.

Nota:

Se for difícil levantar a linha da bobina, veja se a linha não está presa pela tampa articulada ou pela mesa de costura.

EN Raising the bobbin thread

Hold the upper thread with the left hand. Turn the handwheel (1) towards you (counterclockwise) lowering, then raising needle.

Note:

If it is difficult to raise the bobbin thread, check to make sure the thread is not trapped by the hinged cover or the sewing table.

IT Estrazione del filo della bobina

Trattenere il filo superiore con la mano sinistra. Girare il volantino (1) verso sé stessi (in senso antiorario) facendo abbassare e quindi risollevar l'ago.

Avvertenza:

L'estrazione del filo della bobina è un'operazione difficile; verificare che il filo non sia incastrato nel coperchio ribaltabile o nel tavolino di cucitura.

Puxe lentamente a linha superior para levantar a linha da bobina pelo furo da chapa da agulha. (2)

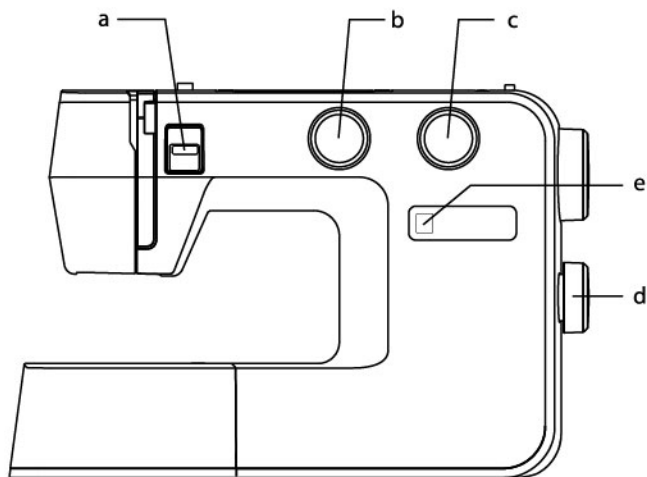
Ponha ambas as linhas para trás com o pé calcador. (3)

Gently pull on the upper thread to bring the bobbin thread up through the needle plate hole. (2)

Lay both threads to the back under the presser foot. (3)

Tirare delicatamente il filo superiore in modo da far fuoriuscire il filo della bobina dal foro della piastrina dell'ago. (2)

Portare entrambe le estremità dei fili dietro il piedino. (3)



ES Cómo elegir su patrón

Suba la aguja hasta su posición más elevada.

Para seleccionar una puntada, sólo tiene que girar el selector de patrones. El selector de patrones puede girarse en ambas direcciones.

Para **puntadas rectas**, seleccione patrón " | " o " | " con el selector de patrones. Ajuste la longitud de la puntada con el selector de longitud de puntada.

Para **puntadas de zigzag**, seleccione patrón " ~ " con el selector de patrones. Ajuste la longitud y el ancho de la puntada en función del tejido que esté utilizando.

Para conseguir el resto de los patrones, gire el selector de longitud de puntada hasta "S1" o "S2", seleccione el patrón que desee con el selector de patrones y ajuste el ancho de la puntada con el selector de ancho de puntada.

- a. Palanca de marcha atrás
- b. Selector de ancho de puntada
(para Style 40/Style UP 40/Practik 9)
- c. Selector de longitud de puntada S1-S2
- d. Selector de patrones
- e. Pantalla de las puntadas

PT Como escolher o padrão

Levante a agulha para a posição mais alta. Para escolher um ponto, basta rodar o botão selector de padrões. Pode rodar o selector de padrões em qualquer direcção.

Para o **ponto recto**, seleccione o padrão "↕" ou "↕" com o botão seleccionador de padrão. Ajuste o comprimento do ponto com o botão de comprimento de ponto.

Para o **ponto ziguezague**, seleccione o padrão "≈" com o botão seleccionador de padrão. Ajuste o comprimento e a largura do ponto conforme o tecido que está a usar.

Para outros padrões, rode o botão do comprimento do ponto para "S1" ou "S2", seleccione o padrão que deseja com o botão seleccionador de padrão e regule a largura do ponto com o botão de largura de ponto.

- Alavanca de costura inversa
- Botão de largura do ponto (para Style 40/Style UP 40/Practik 9)
- Botão de comprimento do ponto S1-S2
- Botão selector de padrões
- Mostrador de pontos

EN How to choose your pattern

Raise the needle to its highest position.

To select a stitch, simply turn the pattern selector dial. The pattern selector dial may be turned in either direction.

For **straight stitch**, select pattern "↕" or "↕" with the pattern selector dial. Adjust the stitch length with the stitch length dial.

For **zigzag stitch**, select pattern "≈" with the pattern selector dial. Adjust the stitch length and stitch width according to the fabric being used.

To obtain the other patterns, turn the stitch length dial to "S1" or "S2", select the pattern desired with pattern selector dial, and adjust the stitch width with the stitch width dial.

- Reverse lever
- Stitch width dial (for Style 40/Style UP 40/Practik 9)
- Stitch length dial S1-S2
- Pattern selector dial
- Stitch display

IT Come scegliere il motivo

Sollevare l'ago nella posizione più alta.

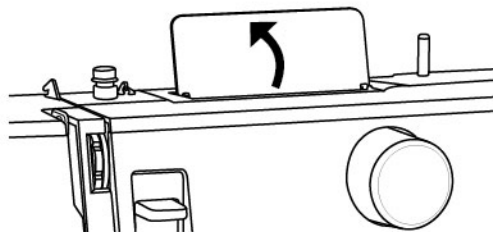
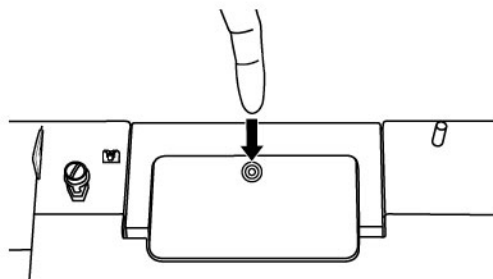
Per selezionare un motivo è sufficiente girare il quadrante del selettore dei motivi. Il selettore dei motivi può essere girato in entrambe le direzioni.

Per il **punto diritto**, selezionare il motivo "↕" o "↕" girando il quadrante di selezione. Regolare la lunghezza del punto servendosi del quadrante di selezione della lunghezza del punto.

Per il **punto zig-zag**, selezionare il motivo "≈" girando il quadrante di selezione. Regolare la lunghezza e la larghezza del punto a seconda del tessuto utilizzato.

Per utilizzare gli altri motivi, girare il quadrante della lunghezza del punto su "S1" o su "S2", selezionare il motivo desiderato mediante il quadrante di selezione dei motivi e regolare la larghezza con il corrispondente quadrante.

- Lava retromarcia cucitura
- Quadrante larghezza punto (per Style 40/Style UP 40/Practik 9)
- Quadrante lunghezza punto S1-S2
- Quadrante selettore motivi
- Indicatore punto



ES Placa del patrón de puntadas

Presione la marca © en la placa del patrón de puntadas para abrirla.

PT Placa de padrões de pontos

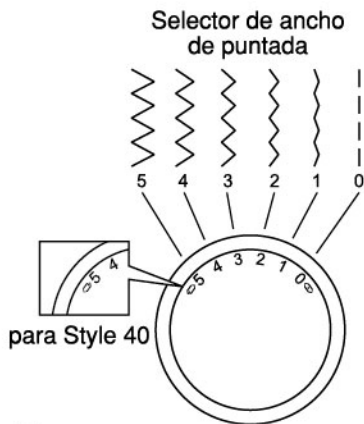
Prima a marca © na placa de padrões de pontos para abrir.

EN Stitch pattern plate

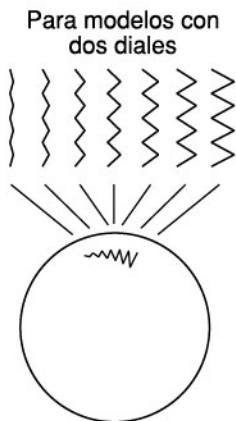
Press down the © mark on the stitch pattern plate to open it.

IT Piastra motivi

Premere sul marchio © sulla piastra motivi per aprirla.



1



ES Selector de ancho de puntada y selector de longitud de puntada

Función del selector de ancho de puntada

El ancho máximo de la puntada de zigzag para puntadas en zigzag es de 5 mm; sin embargo, el ancho se puede reducir en cualquiera de los patrones. El ancho aumentará a medida que mueva el selector de ancho de puntada de "0" a "5". (1)

El selector de ancho de puntada también sirve para controlar la posición de la aguja infinita para puntadas rectas. La posición "0" corresponde al centro y la "5" es la posición de la aguja en el extremo izquierdo (para Style UP 40 / Praktik 9), la posición "0" corresponde al centro y la "5" es la posición de la aguja en el extremo derecho (para Style 40).

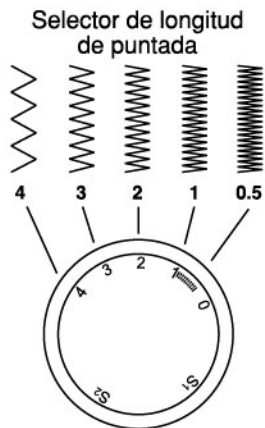
Función del selector de longitud de puntada mientras cose puntadas en zigzag

Coloque el selector de patrones en zigzag.

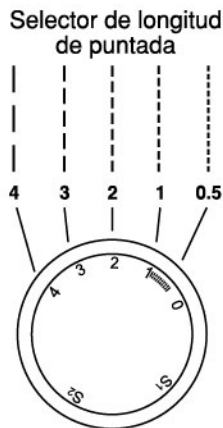
La densidad de las puntadas de zigzag aumentará a medida que el ajuste del selector de longitud de puntada se acerque a "0". Por lo general, se obtienen unas puntadas de zigzag impecables a "2,5" o menos. (2)

Función del selector de longitud de puntada para coser puntadas rectas

Para coser puntadas rectas, gire el selector de patrones hasta el ajuste de puntada recta. Gire el selector de longitud de puntada y la longitud de las puntadas individuales disminuirá a medida que el selector se aproxime a "0". La longitud de las puntadas individuales aumentará a medida que el selector se aproxime a "4". (3) En términos generales, utilice una longitud de puntada más grande cuando cosa tejidos con un peso mayor o cuando utilice una aguja o un hilo más gruesos. Utilice una longitud de puntada más pequeña cuando cosa tejidos con un peso menor o cuando utilice una aguja o un hilo más finos.



2



3

PT Botões de largura e de comprimento do ponto

Função do botão de largura do ponto

A largura máxima do ponto de ziguezague é 5 mm; no entanto, a largura pode ser menor em quaisquer padrões. A largura aumenta rodando o botão entre "0" e "5". (1)

O botão de largura do ponto controla também a posição da agulha em ponto recto infinito. A posição "0" está no centro e a "5" é a posição da agulha totalmente para a esquerda (para Style UP 40/Practik 9), a posição "0" está no centro e a "5" é a posição da agulha totalmente para a direita (para Style 40).

Função do botão do comprimento do ponto no ponto ziguezague

Configure o botão selector de padrão para o ziguezague.

A densidade dos pontos em ziguezague aumenta quando o botão do comprimento do ponto se aproxima de "0".

Um ponto ziguezague bem feito obtém-se geralmente em "2,5" ou menos. (2)

Função do botão de comprimento do ponto para ponto recto

Para costurar ponto recto rode o botão selector de padrões para essa configuração. Rode o botão do comprimento do ponto e o comprimento dos pontos individuais diminuirá quando chegar ao "0". O comprimento dos pontos individuais aumentará se o botão se aproximar do "4". (3) Regra geral, deve usar um comprimento de ponto mais longo quando estiver a costurar tecidos mais grossos ou quando usar uma agulha ou uma linha mais grossas. Use um comprimento de fio mais curto quando costurar tecidos mais leves ou quando usar uma agulha ou uma linha mais fina.

EN Stitch width dial & stitch length dial

Function of stitch width dial

The maximum zigzag stitch width for zigzag stitching is 5mm; however, the width can be reduced on any patterns. The width increases as you move stitch width dial from "0" - "5". (1) The Stitch width dial is also the control for the straight stitch infinite needle position. "0" position is center and "5" is full left needle position (for Style UP 40 / Practik 9), "0" position is center and "5" is full right needle position (for Style 40).

Function of stitch length dial while zig-zag stitching

Set the pattern selector dial to zig-zag.

The density of zig-zag stitches increase as the setting of stitch length dial approaches "0".

Neat zig-zag stitches are usually achieved at "2.5" or below. (2)

Function of stitch length dial for straight stitching

For straight stitch sewing, turn the pattern selector dial to the straight stitch setting. Turn the stitch length dial, and the length of the individual stitches will decrease as the dial approaches "0". The length of the individual stitches will increase as the dial approaches "4". (3) Generally speaking, use a longer stitch length when sewing heavier weight fabrics or when using a thicker needle or thread. Use a shorter stitch length when sewing lighter weight fabrics or when using a finer needle or thread.

IT Quadrante selezione larghezza del punto e quadrante selezione lunghezza del punto

Funzionamento del quadrante larghezza punto

La massima larghezza del punto zig-zag è di 5 mm; in ogni caso, per qualsiasi motivo selezionato la suddetta larghezza può essere ridotta. Si intende che girando il quadrante da "0" verso "5" la larghezza aumenta. (1)

Il quadrante di selezione della larghezza del punto serve anche per il controllo della posizione di base dell'ago per il punto diritto. "0" è la posizione centrale e "5" è la posizione dell'ago totalmente a sinistra (per Style UP 40/Practik 9) "0" è la posizione centrale e "5" è la posizione dell'ago totalmente a destra (per Style 40).

Funzionamento del quadrante di lunghezza del punto per punto zig-zag

Collocare il quadrante di selezione motivi su zig-zag.

La densità del punto zig-zag aumenta progressivamente all'avvicinamento del quadrante di selezione lunghezza del punto allo "0".

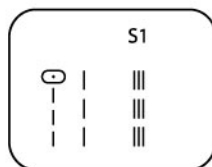
Un punto zig-zag ben definito generalmente si ottiene con la selezione "2.5" o inferiore. (2)

Funzionamento del quadrante di lunghezza del punto per punto diritto

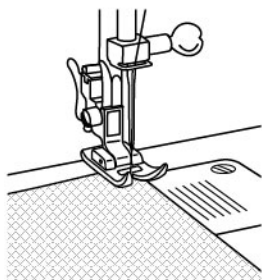
Per cucire a punto diritto, girare il quadrante di selezione del punto su punto diritto. Girare il quadrante di selezione della lunghezza del punto tenendo in considerazione che la lunghezza dei singoli punti diminuisce progressivamente all'avvicinamento allo "0". La lunghezza dei singoli punti aumenta progressivamente all'avvicinamento al "4". (3) In generale è consigliato utilizzare una lunghezza di punto maggiore quando si lavora con tessuti pesanti o quando si utilizzano un ago o un filo grosso. È preferibile invece utilizzare una lunghezza di punto inferiore quando si lavora con tessuti leggeri o quando si utilizzano un ago o un filo fini.

ES Costura de puntadas rectas

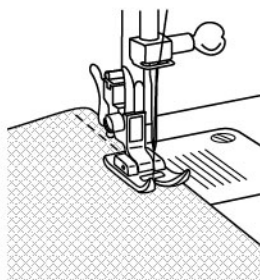
Para empezar a coser, configure la máquina para puntadas rectas. (1)



1



2



3

Coloque el tejido debajo del prensatelas con el borde de la tela alineado con la línea de la guía de costura deseada en la placa de aguja. (2)

Baje la palanca del prensatelas y pise el pedal para comenzar a coser. (3)

PT Costurar ponto recto

Para começar a costurar, ponha a máquina em ponto recto. (1)

Ponha o tecido por baixo do pé calcador com a orla do tecido alinhada com a linha guia do cordão na placa da agulha. (2)

Baixe o levantador do pé-calcador e depois carregue no controlador do pé para começar. (3)

EN Sewing straight stitch

To begin sewing, set the machine for straight stitch. (1)

Place the fabric under the presser foot with the fabric edge lined up with the desired seam guide line on the needle plate. (2)

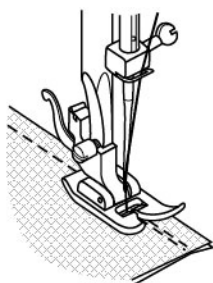
Lower the presser foot lifter, and then step on the foot controller to start sewing. (3)

IT Cucitura a punto diritto

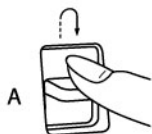
Per iniziare a cucire, impostare la macchina sul punto diritto. (1)

Collocare il tessuto sotto il piedino, allineando il bordo del tessuto alla linea di cucitura della piastrina dell'ago desiderata. (2)

Abbassare la levetta del piedino e quindi premere il pedale per iniziare a cucire. (3)



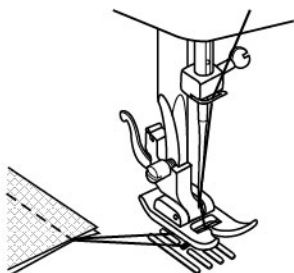
1



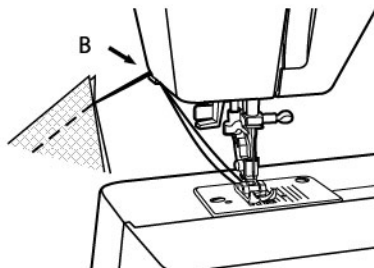
ES Costura marcha atrás

Para fijar el principio y el final de una costura, presione la palanca de costura marcha atrás (A).

Cosa varias puntadas marcha atrás. Suelte la palanca y la máquina volverá a avanzar. (1)



2



3

Cómo quitar el trabajo

Gire la rueda hacia usted (hacia la izquierda) para llevar el tirahilos a su posición más alta, suba el prensatelas y quite el trabajo de detrás de la aguja y del prensatelas. (2)

Corte del hilo

Pase los hilos por debajo y por detrás del prensatelas. Guíe los hilos hasta el lateral de la placa frontal y dentro del cortahilos (B). Tire de los hilos hacia abajo para cortarlos. (3)

PT Costurar na ordem inversa

Para garantir o início e o fim de um cordão, prima a alavanca do ponto invertido (A).

Faça alguns pontos invertidos. Solte a alavanca e a máquina começará a costurar novamente para diante. (1)

EN Reverse sewing

To secure the beginning and the end of a seam, press down the reverse sewing lever (A).

Sew a few reverse stitches. Release the lever and the machine will sew forward again. (1)

IT Cucitura in retromarcia

Per ribadire l'inizio e la fine di una cucitura in modo da fissarla, abbassare la corrispondente levetta della cucitura in retromarcia (A).

Effettuare alcuni punti in senso contrario. Rilasciare la levetta e la macchina riprenderà a cucire in avanti. (1)

Retirar o trabalho

Rode o volante na sua direcção (sentido dos ponteiros do relógio) para trazer a alavanca estica-linha para a sua posição mais alta, levante o pé calcador e retire o trabalho por trás da agulha e do pé calcador. (2)

Removing the work

Turn the handwheel toward you (counterclockwise) to bring the thread take up lever to its highest position, raise the presser foot and remove work behind the needle and presser foot. (2)

Rimozione del tessuto cucito

Girare il volantino verso sé stessi (in senso antiorario) in modo da far sollevare la levetta del filo nella massima posizione superiore, sollevare il piedino e quindi rimuovere il tessuto cucito facendolo passare dietro l'ago e il piedino. (2)

Cortar a linha

Puxe as linhas por baixo e por trás do pé calcador. Guie as linhas para o lado da placa frontal e para o cortador de linha (B). Puxe as linhas para baixo para as cortar. (3)

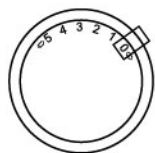
Cutting the thread

Pull the threads under and behind the presser foot. Guide the threads to the side of the face plate and into thread cutter (B). Pull threads down to cut. (3)

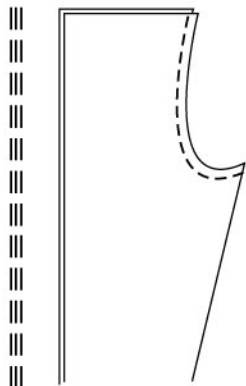
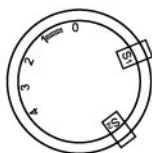
Taglio del filo

Tirare i fili verso la posizione posteriore del piedino. Condurre i fili verso il lato della piastra frontale e farli passare nel tagliafilo (B). Per tagliare i fili, tirarli verso il basso. (3)

Selector de ancho de puntada



Selector de longitud de puntada

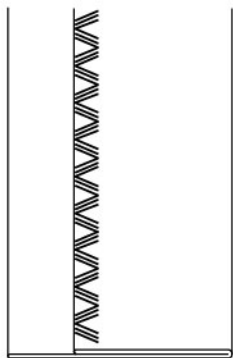
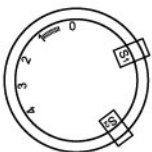


1

Stitch width dial



Stitch length dial




2

ES Elección de patrones de puntadas elásticas (para Style 30/40, Style UP 30/40, Practik 7/9)

Para seleccionar los patrones de puntadas elásticas, gire el selector de patrones hasta el patrón deseado, gire el selector de longitud de puntada hasta el indicador marcado con "S1" o "S2". Aunque son varios los patrones de puntadas elásticas que hay, a continuación le proporcionamos dos ejemplos:


Puntada elástica recta

Coloque el selector de patrones en "  ".

Sirve para añadir un refuerzo triple a las costuras elásticas y resistentes.

La máquina cose dos puntadas hacia adelante y una puntada hacia atrás.

Puntada victoriana ("Ric Rac")

Coloque el selector de patrones en "  ".

Ajuste el selector de ancho de puntada entre "3" y "5". (para Style 40/Style UP 40/Practik 9)

La puntada victoriana es adecuada para tejidos firmes como la tela vaquera, la pana, el popelín, el dril, etc.

PT Escolher os padrões dos pontos (para Style 30/40, Style UP 30/40, Practik 7/9)

Para seleccionar os padrões dos pontos, rode o botão selector de padrão para o padrão desejado, rode o botão do comprimento do ponto para o indicador marcado "S1" ou "S2". Embora existam vários padrões, eis dois exemplos:

Ponto recto

Configure o botão selector de padrão para "1".

Usado para reforçar o ponto e cordões resistentes.

A máquina costura dois pontos para a frente e um para trás.

Ric Rac

Configure o botão selector de padrão para "3".

Ajuste o botão de largura do ponto entre "3" e "5".

(para Style 40/Style UP 40/Practik 9)

O ponto Ric Rac faz-se para tecidos tipo Denim, veludo cotelê, popeline, brim de algodão, etc.

EN Choosing stretch stitch patterns (for Style 30/40, Style UP 30/40, Practik 7/9)

To select the stretch stitch patterns, turn the pattern selector dial to the desired pattern, turn the stitch length dial to the indicator marked "S1" or "S2". Though there are several stretch patterns, here are two examples:

Straight Stretch Stitch

Set the pattern selector dial to "1".

Used to add triple reinforcement to stretch and hardwearing seams.

The machine sews two stitches forward and one stitch backwards.

Ric Rac

Set the pattern selector dial to "3".

Adjust the stitch width dial to between "3" and "5". (for Style 40/Style UP 40/Practik 9)

Ric rac stitch is suitable for firm fabrics like denim, corduroy, poplin, duck, etc.

IT Selezione motivi con punto elastico (per Style 30/40, Style UP 30/40, Practik 7/9)

Per selezionare i motivi con punto elastico, girare il quadrante di selezione motivi sul punto desiderato, girare il quadrante di selezione della lunghezza del punto sull'indicatore contrassegnato con "S1" o "S2". Ci sono tuttavia vari motivi a punto elastico, ecco alcuni esempi:

Dritto: punto dritto

Collocare il quadrante di selezione motivi su "1".

Si utilizza per aggiungere triplice rinforzo a cuciture elastiche e rinforzate.

La macchina farà due punti in avanti e uno indietro.

Ric Rac

Collocare il quadrante di selezione motivi su "3".

Regolare la larghezza collocando il corrispondente quadrante tra "3" e "5".

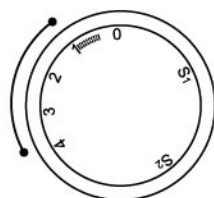
(per Style 40/Style UP 40/Practik 9)

Il punto ric rac è adatto a tessuti pesanti quali denim, velluto a coste, popeline, tela olona, ecc.

Selector de ancho de puntada



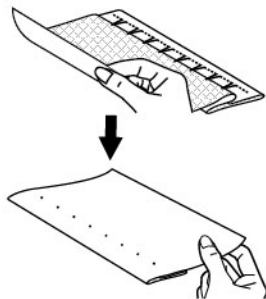
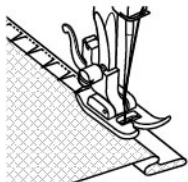
Selector de longitud de puntada



1



2



ES Doblado invisible

Para hacer los dobladillos en cortinas, pantalones, faldas, etc.

... Doblado invisible para tejidos elásticos.

... Doblado invisible para tejidos firmes.

Coloque el selector de longitud de puntada con la gama indicada en el diagrama de la derecha. Sin embargo, los dobladillos invisibles por lo general se cosen con un ajuste de longitud de la puntada mayor.

Coloque el selector de ancho de puntada en un ajuste adecuado para el tipo/peso de tejido que está cosiendo, dentro de la gama indicada en el diagrama a la derecha de la página.

Por lo general, se utiliza una puntada más estrecha para los tejidos de peso menor y una puntada más ancha para los tejidos de peso mayor. Haga primero una prueba de costura para asegurarse de que los ajustes de la máquina son los adecuados para el tejido.

Doblado invisible:

Gire el dobladillo hasta el ancho y el prensado deseados. Plieguelo (tal y como se indica en la Fig. 1) contra el lado derecho del tejido con el borde superior del dobladillo extendido unos 7 mm (1/4") a la derecha del tejido doblado.

Empiece a coser lentamente sobre el pliegue, asegurándose de que la aguja toca ligeramente la parte superior plegada para capturar uno o dos hilos del tejido. (2)

Desdoble el tejido cuando el dobladillo esté listo y prensado.

PT Ponto invisível

Para bainhas em cortinas, calças, saias, etc.

 Ponto invisível para tecidos elásticos.

 Ponto invisível para tecidos firmes.

Regule o botão de comprimento do fio com a gama mostrada no diagrama da direita. Os pontos invisíveis são, no entanto, normalmente costurados com uma configuração de comprimento de ponto maior.

Regule o botão de largura do ponto conforme o peso e o tipo de tecido, dentro da gama mostrada no diagrama à direita da página.

Geralmente, é usado um ponto mais estreito para tecidos mais ligeiros e um mais largo para tecidos mais pesados. Faça primeiro um teste para ter a certeza de que as configurações são as melhores para o tecido.

Ponto invisível:

Vire a bainha para cima para a largura desejada e pressione. Dobre para trás (Fig. 1) contra o lado direito do tecido com a orla de topo da bainha a sair 7 mm (1/4") para o lado direito do tecido dobrado.


Comece a costurar devagar na dobra, vendo se a agulha toca ligeiramente a parte dobrada para apanhar um ou dois fios de tecido. (2)

Abra o tecido quando a bainha estiver completa e pressione.

EN Details of the machine

For hems on curtains, trousers, skirts, etc.

 Blind hem for stretch fabrics.

 Blind hem for firm fabrics.

Set the stitch length dial with the range shown on the diagram at the right. Blind hems, however, are normally sewn with a longer stitch length setting.

Set the stitch width dial at a setting appropriate for the weight/type of fabric being sewn, within the range shown in the diagram on the right of the page.

Generally, a narrower stitch is used for lighter weight fabrics, and a wider stitch is used for heavier weight fabrics. Sew a test first to make sure the machine settings are appropriate for the fabric.

Blind Hem:

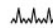
Turn up the hem to the desired width and press. Fold back (as shown in Fig. 1) against the right side of the fabric with the top edge of the hem extending about 7 mm (1/4") to the right side of the folded fabric.

Start to sew slowly on the fold, making sure the needle touches slightly the folded top to catch one or two fabric threads. (2)

Unfold the fabric when hemming is completed and press.

IT Orlo invisibile

Adatto per orli di tende, pantaloni, gonne, ecc.

 Orlo invisibile per tessuti elasticizzati.

 Orlo invisibile per tessuti duri.

Selezionare sul quadrante la lunghezza di punto entro la gamma indicata nel diagramma a destra. Gli orli invisibili in genere sono cuciti impostando una lunghezza di punto superiore. Selezionare sul quadrante la larghezza di punto idonea al peso/tipo di tessuto da cucire, entro la gamma indicata nel diagramma a destra della pagina.

In genere, per i tessuti più leggeri si utilizzano larghezze inferiori, mentre per i tessuti più pesanti si utilizzano larghezze superiori. Fare una cucitura di prova in modo da accertarsi che la macchina sia adeguatamente impostata in funzione del tessuto da cucire.

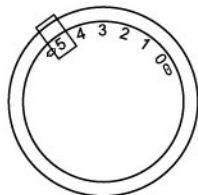
Orlo invisibile:

Girare il bordo del tessuto alla larghezza desiderata e premere. Ripiegare (come illustrato nella Fig.1) verso il lato destro del tessuto, facendo raggiungere alla parte superiore dell'estremità dell'orlo un'estensione di 7 mm (1/4") sul lato destro del tessuto ripiegato.

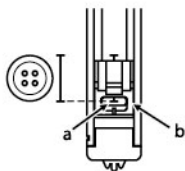
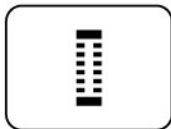
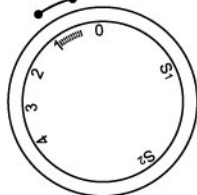
Iniziare a cucire lentamente sulla piegatura, accertandosi che l'ago tocchi delicatamente la parte superiore per raggiungere uno o due fili del tessuto. (2)

Dispiegare il tessuto quando la cucitura è completa e premere.

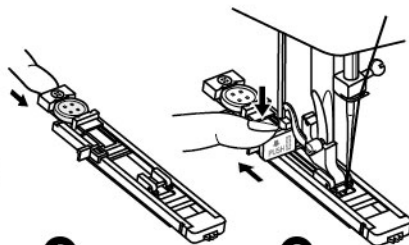
Selector de ancho de puntada



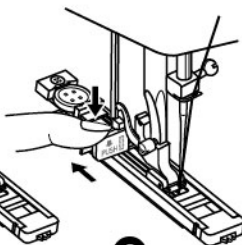
Selector de longitud de puntada



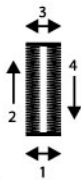
1



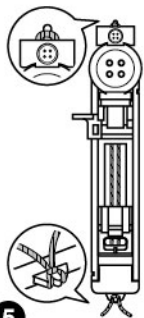
2



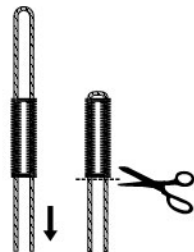
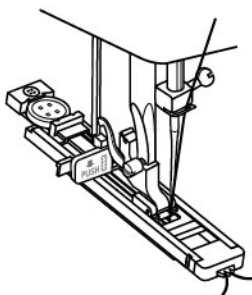
3



4



5



ES Costura de ojales en un solo paso (para Style UP 20/30/40, Practik 5/7/9)

Coser ojales es un proceso sencillo que proporciona unos resultados fiables. Sin embargo, se recomienda encarecidamente que pruebe a hacer un ojal en una muestra de tejido y friselina.

Cómo hacer un ojal

1. Con un jaboncillo de sastrer, marque la posición del ojal en el tejido.
2. Acople el prensatelas para ojales y coloque el selector de patrones en "□". Coloque el selector de longitud de puntada en "□□□□□". Fije el ancho de puntada en "5" (para Style UP 40/Practik 9). Sin embargo, puede tener que ajustar el ancho en función del proyecto. Para saber si eso es así, haga primero una prueba de costura.
3. Baje el prensatelas alineando las marcas del prensatelas con las marcas del tejido (1). (La presilla frontal se coserá primero.) (Alinee la marca del tejido (a) con la marca del prensatelas (b).)
4. Abra la placa para botones e introduzca el botón (2).
5. Baje la palanca para hacer ojales y empújela suavemente hacia atrás (3).
6. Mientras sujeta ligeramente el hilo superior, ponga en marcha la máquina.
7. Las puntadas de ojales se hacen en este orden (4).
8. Pare la máquina cuando el ciclo para ojales haya finalizado.

Cómo hacer un ojal en tejidos elásticos (5)

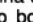
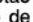
Cuando cosa ojales en un tejido elástico, enganche el hilo grueso o el cordón por debajo del prensatelas para ojales. Cuando el ojal se haya cosido, el pie cubrirá el cordón.

1. Marque la posición del ojal en el tejido con el jaboncillo de sastrer, acople el prensatelas para ojales y coloque el selector de patrones en "□". Coloque el selector de longitud de puntada en "□□□□□".
2. Enganche el hilo grueso en el extremo posterior del prensatelas para ojales y, a continuación, lleve los dos extremos del hilo grueso hasta la parte frontal del prensatelas, introdúzcalos en las ranuras y átelos temporalmente allí.
3. Baje el prensatelas y comience a coser.
*Ajuste el ancho de la puntada de tal forma que coincida con el diámetro del hilo trenzado.
4. Después de terminar de coser, tire con cuidado del hilo grueso para que no haya ninguna parte floja y después corte lo que sobre.

PT Casear num passo (para Style UP 20/30/40, Practik 5/7/9)

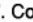

Casear é um processo simples com resultados bons. Mas recomendamos que pratique sempre num tecido diferente e tenha um estabilizador.

Casear

1. Com giz de alfaiate, marque a posição da casa do botão no tecido.
2. Monte o pé calcador para casear e ponha o botão selector de padrões em "  ". Ponha o botão de comprimento do ponto em "  ". Ponha o botão de largura do ponto em "5" (para Style UP 40 / Practik 9). Mas a largura pode ter de ser ajustada conforme o trabalho. Faça primeiro uma amostra.
3. Baixe o pé calcador alinhando as marcas pelo pé com as marcas no tecido (1). (A costura de remate à frente é costurada primeiro) (alinhe a marca do tecido (a) com a marca no pé (b)).
4. Abra a placa do botão e meta-o (2).
5. Baixe a alavanca de casear e empurre-o para trás devagar (3).
6. Segurando ligeiramente na linha superior, comece a costurar.
7. O ponto de casear é feito pela ordem (4).
8. Pare a máquina quando o ciclo de caseamento estiver completo.

Casear em tecidos elásticos (5)


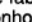
Quando casear em tecidos elásticos, enfie linha grossa ou cordão por baixo do pé calcador de caseamento. Quando a casa do botão estiver costurada as pernas esconderão o cordão.

1. Marque a posição da casa do botão no tecido com giz de alfaiate, prenda pé calcador e ponha o botão do selector de padrões em "  ". Configure o Botão de ponto alongado para "  ".
2. Prenda a linha grossa na extremidade traseira do pé calcador, depois traga as duas extremidades da linha para a frente, enfie-as pelas ranhuras e ate-as aí provisoriamente.
3. Baixe o Pedal e comece a costurar.
*Configura a largura do ponto de acordo com o diâmetro da linha.
4. Quando terminar, puxe suavemente a linha grossa para retirar qualquer folga e depois corte o excesso.

EN Sew 1-step buttonholes (for Style UP 20/30/40, Practik 5/7/9)



Buttonhole sewing is a simple process that provides reliable results. However, it is strongly suggested to always make a practice buttonhole on a sample of your fabric and stabilizer.

Making a Buttonhole

1. Using tailor's chalk, mark the position of the buttonhole on the fabric.
2. Attach the buttonhole foot and set the pattern selector dial to "  ". Set stitch length dial to "  ". Set the stitch width at "5" (for Style UP 40 / Practik 9). The width however may need to be adjusted according to the project, sew a test first to determine this.
3. Lower the presser foot aligning the marks on foot with the marks on the fabric (1). (The front bar tack will be sewn first.) (Align the mark on the fabric (a) with the mark on the foot (b).)
4. Open the button plate and insert the button (2).
5. Lower the buttonhole lever and gently push it back (3).
6. While lightly holding the upper thread, start the machine.
7. Buttonhole stitching is done in the order (4).
8. Stop the machine when the buttonhole cycle has completed.

Making a Buttonhole on Stretch Fabrics (5)


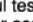
When sewing buttonholes on stretch fabric, hook heavy thread or cord under the buttonhole foot. When the buttonhole is sewn the legs will overcast the cord.

1. Mark the position of the buttonhole on the fabric with the tailor's chalk, attach the buttonhole foot, and set the pattern selector dial to "  ". Set stitch length dial to "  ".
2. Hook the heavy thread onto the back end of the buttonhole foot, then bring the two heavy thread ends to the front of the foot, insert them into the grooves and temporarily tie them there.
3. Lower the presser foot and start sewing.
*Set the stitch width to match the diameter of the gimp thread.
4. Once sewing is completed, gently pull the heavy thread to remove any slack, then trim off the excess.

IT Cucitura asole 1 passo (for Style UP 20/30/40, Practik 5/7/9)

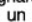
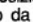
La cucitura delle asole è un'operazione semplice con cui si ottengono risultati sicuri. È fortemente consigliato tuttavia fare prima una prova di cucitura dell'asola su di un campione del tessuto che si intende cucire e dell'uso dello stabilizzatore.

Realizzazione dell'asola

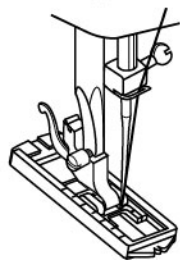
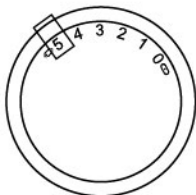
1. Utilizzare il gesso da sartoria per contrassegnare la posizione dell'asola sul tessuto.
2. Collocare il piedino per asola e impostare il quadrante di selezione motivi su "  ". Impostare la lunghezza di punto su "  ". Impostare la larghezza di punto su "5" (per Style UP 40 / Practik 9). È possibile che la larghezza debba essere ulteriormente regolata a seconda della situazione. Fare una prova previamente in modo da accertare questa eventualità.
3. Abbassare il piedino, allineando le tacche del piedino ai contrassegni sul tessuto (1). (Verrà cucita per primo il punto contrassegnato sulla parte frontale della barretta). (Allineare il contrassegno sul tessuto (a) alla tacca del piedino (b).)
4. Aprire la piastra da bottone e inserire il bottone (2).
5. Abbassare la leva da asola e sospingerla delicatamente indietro (3).
6. Avviare la macchina tendendo delicatamente il filo superiore.
7. Il punto asola viene realizzato nell'ordine (4).
8. Fermare la macchina quando il ciclo di cucitura asole è completo.

Realizzazione di asola su tessuti elasticizzati (5)

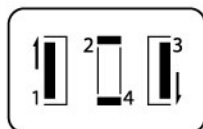
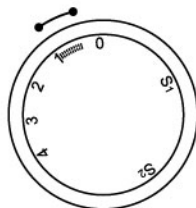
Quando si realizzano asole su tessuti elasticizzati, agganciare un filo grosso o cordino al piedino per asole. Durante la cucitura dell'asola i piedini passeranno sul cordino.

1. Contrassegnare la posizione dell'asola sul tessuto utilizzando un gessetto da sartoria, collocare il piedino da asole e impostare la selezione del motivo su "  ". Impostare la lunghezza di punto su "  ".
2. Agganciare il filo grosso sull'estremità posteriore del piedino per asole, quindi portare le due estremità del filo grosso sulla parte anteriore del piedino, inserirle nelle fessure e legarle provvisoriamente in questa posizione.
3. Abbassare il piedino e iniziare a cucire.
*Impostare la larghezza di punto in funzione del diametro del cordoncino.
4. A fine cucitura, tirare delicatamente il filo grosso per togliere qualsiasi residuo, tagliarne le parti eccedenti.

Selector de ancho de puntada



Selector de longitud de puntada



ES Cómo coser ojales en 4 tiempos (para Style 20/30/40)

Preparación

- Cambie el prensatelas multifunción por el pie prensatelas para ojales.
- Mida el diámetro y grosor del botón y añada unos 0,3 cm. para las puntadas de refuerzo para obtener la longitud correcta del ojal, marcando el tamaño del ojal en el tejido (a).
- Coloque el tejido debajo del prensatelas, de forma que la marca del pie prensatelas para ojales esté alineada con el comienzo del marcado sobre el tejido. Baje el pie, para que la línea central del ojal marcado sobre el tejido se alinee con el centro del pie prensatelas para ojales (b).

Ajuste el selector (sólo modelos de 2 selectores) en el rango "....." para fijar la densidad de la puntada. Fije el ancho de puntada en "5" (para Style 40).

Nota:

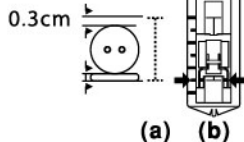
La densidad varía según el tejido.

Haga siempre una prueba antes de coser un ojal en el tejido que va a utilizar.

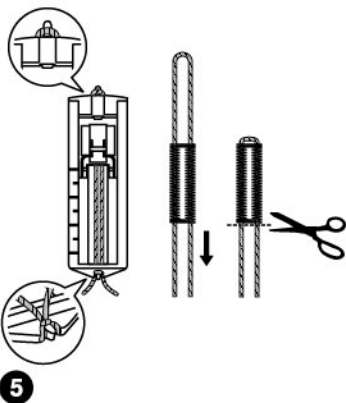
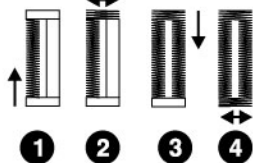
Siga la secuencia de 4 tiempos pasando de un paso a otro con el selector de diseños. Al cambiar de un paso a otro, asegúrese de que la aguja esté levantada antes de girar el selector de diseños al siguiente paso. Tenga cuidado de no coser demasiadas puntadas en los pasos 2 y 4. Use un abrecosturas y abra el ojal cortando desde ambos extremos hacia el centro.

Consejos:

- Reduciendo ligeramente la tensión del hilo superior conseguirá mejores resultados.
- Use un estabilizador para telas muy finas o elásticas.
- Es aconsejable utilizar un hilo grueso o cordón para tejidos elásticos o géneros de punto. Se debe coser la puntada en zigzag sobre el hilo grueso o el cordón. (5)



(a) (b)



PT Como coser casas de botões em 4 tempos (para Style 20/30/40)

Preparação

- Substitua o pé calçador multifunções pelo pé calçador para casas de botões.
- Meça o diâmetro e a espessura do botão e acrescente cerca de 0,3 cm para os pontos de reforço para obter o comprimento correcto da casa do botão, marcando o tamanho da casa do botão no tecido (a).
- Coloque o tecido por baixo do pé calçador, de maneira que a marca do pé calçador para casas de botões esteja alinhada com o começo da marca sobre o tecido. Baixe o pé, para que a linha central da casa de botão marcada sobre o tecido fique alinhada com o centro do pé calçador para casas de botões (b).

Ajuste o selector (modelos de 2 selectores) na posição "⋮" para fixar a densidade do ponto. Ponha o botão de largura do ponto em "5" (para Style 40).

Nota:

A densidade varia segundo o tecido.

Realize sempre uma prova antes de coser uma casa de botão no tecido que vai utilizar.

Siga a sequência de 4 tempos passando de um passo para outro com o selector de desenhos. Ao mudar de um passo a outro, certifique-se de que a agulha está levantada antes de girar o selector de desenhos para o passo seguinte. Tenha cuidado para não coser demasiados pontos nos passos 2 e 4. Use um abre-costuras e abra a casa de botão cortando desde ambos os extremos em direcção ao centro.

Conselhos:

- Reduzindo ligeiramente a tensão da linha superior conseguirá melhores resultados.
- Use um estabilizador para tecidos muito finos ou elásticos.
- É aconselhável utilizar uma linha grossa ou um cordão para tecidos elásticos ou géneros de ponto. Cosa o ponto em ziguezague sobre a linha grossa ou o cordão. (5)

EN Sew 4-step buttonholes (for Style 20/30/40)

Prepare

- Take off the all purpose foot and attach the buttonhole foot.
- Measure diameter and thickness of button and add 0.3cm (1/8") for bartacks to obtain correct buttonhole length; mark buttonhole size on fabric (a).
- Place fabric under the foot, so that marking on the buttonhole foot aligns with starting marking on fabric. Lower the foot, so that the buttonhole center line marked on the fabric aligns with the center of the buttonhole foot (b).

Adjust the stitch length dial in the "⋮" range to set stitch density. Set the stitch width at "5" (for Style 40).

Note:

Density varies according to the fabric.

Always test sew a buttonhole on the fabric you are using to sew the buttonhole.

Follow the 4-step sequence changing from one step to another with the pattern selector dial. When moving from step to step through the buttonhole process, be sure that the needle is raised before turning the pattern selector dial to the next step. Take care not to sew too many stitches in steps 2 and 4. Use seam ripper and cut buttonhole open from both ends towards the middle.

Tips:

- Slightly reducing upper thread tension will produce better results.
- Use a stabilizer for fine or stretchy fabrics.
- It is advisable to use heavy thread or cord for stretch or knit fabrics. The zig-zag should sew over the heavy thread or cord. (5)

IT Cucitura asole 4 passo (per Style 20/30/40)

Preparazione

- Togliere il piedino multiuso e inserire il piedino per asole.
- Misurare diametro e spessore del bottone e aggiungere 0.3 cm (1/8") per le travette per ottenere la lunghezza dell'occhiello corretta (a).
- Posizionare il tessuto sotto il piedino, in modo che le guide del piedino risultino allineate con i segni tracciati sul tessuto. Abbassare il piedino, in modo che la linea centrale dell'asola marcata sul tessuto sia allineata con il centro del piedino.

Regolare la manopola per la lunghezza del punto nella posizione "⋮" per impostare la densità del punto. Impostare la larghezza di punto su "5" (per Style 40).

Nota:

La densità varia a seconda della stoffa.

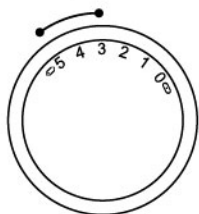
Prima di iniziare il lavoro, fare sempre una cucitura di prova sul tessuto che si sta utilizzando.

Seguire la procedura in 4 fasi, utilizzando la manopola di selezione del tipo di punto per passare da una fase all'altra. Quando, durante la cucitura, si passa da una fase all'altra, verificare che l'ago sia sollevato prima di cambiare l'impostazione della manopola di selezione. Assicurarsi di non cucire una quantità eccessiva di punti nelle fasi 2 e 4. Usando un tagliasole, tagliare l'asola da entrambe le estremità verso il centro.

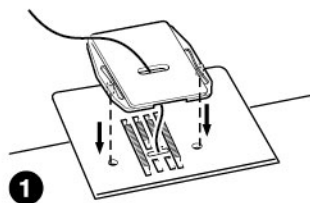
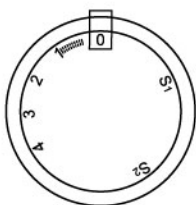
Suggerimenti:

- Riducendo leggermente la tensione del filo superiore si otterranno risultati migliori.
- Utilizzare uno stabilizzatore se si lavora su tessuti leggeri od elastici.
- Si consiglia di usare del filo spesso o dello spago se si lavora su tessuti elastici o tessuti a maglia. Il punto zig-zag verrà eseguito sopra il filo spesso o lo spago. (5)

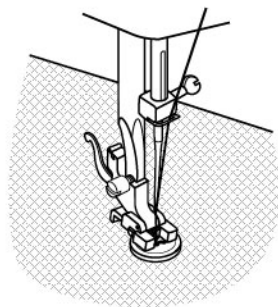
Selector de ancho de puntada



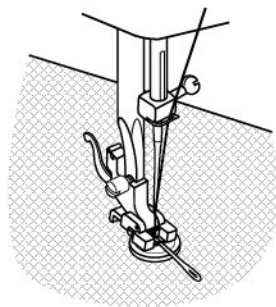
Selector de longitud de puntada



1



2



3

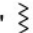
ES Costura de botones


Instale la placa de zurcir. (1)

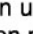
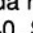
Cambie el prensatelas y coloque el prensatelas para coser botones. Coloque el trabajo debajo del prensatelas. Coloque el botón en la posición marcada y baje el prensatelas.

Seleccione la costura recta con el dial selector de diseños y cosa unas pocas puntadas de fijación. Seleccione uno de los dos diseños del zigzag, de acuerdo con la distancia entre los agujeros del botón. Gire el volante para verificar si la aguja entre en el agujero derecho e izquierdo sin tocar el botón.

Cosa lentamente con unas 10 puntadas. Seleccione la costura recta con el dial selector de diseños y coser unas pocas puntadas mas de fijación (2). (para Style 20/30, Style UP 20/30, Practik 5/7).

Coloque el selector de patrones en puntada de zigzag "  ". Ajuste el ancho de la puntada a "3" - "5", en función de la distancia entre los dos orificios del botón.

Gire la rueda para comprobar que la aguja se introduce sin problemas en los orificios izquierdo y derecho del botón. Ajuste la palanca selectora del patrón en puntada recta "  " y cosa varias puntadas de fijación.

Ajuste la palanca del selector de patrones en puntada de zigzag "  " y cosa lentamente el botón con unas 10 puntadas. Ajuste la palanca del selector de patrones en puntada recta "  " y cosa varias puntadas de fijación. (2) (para Style 40, Style UP 40, Practik 9).

Si es necesario un tallo, coloque una aguja de zurcir encima del botón y cosa. (3) Para los botones con 4 orificios, cosa primero a través de los dos orificios delanteros, empuje el trabajo hacia adelante y después cosa los dos orificios traseros, tal y como se describe. (3)

PT Cozer botões

Monte a placa de cerzir. (1)

Mude o Pedal para o pé calcador de costurar. Coloque o trabalho por baixo. Coloque o botão na posição que marcou e baixe o pé calcador. Comute o botão do selector do padrão para "⌘" e costure alguns pontos de segurança. Selezionare um dos dois padrões de zigue-zague estreitos, de acordo com a distância entre os dois orifícios do botão. Rode o volante para verificar se a agulha entra no orifício direito e esquerdo do botão sem ferir o botão. Selezionare o padrão "⌘" e costure alguns pontos de segurança. (2) (para Style 20/30, Style UP 20/30, Practik 5/7).

Configure o botão selector de padrão no ponto ziguezague "⌘". Ajuste a largura do ponto para "3" a "5" conforme a distância entre os dois orifícios do botão.

Rode o volante para ver se a agulha corre para a esquerda e para a direitas nos orifícios. Ponha o selector de padrões no ponto recto "⌘", e costure alguns pontos para segurar.

Ponha o selector de padrões no ponto ziguezague "⌘" e lentamente comece a costurar o botão com cerca de 10 pontos.

Ponha o selector de padrões no ponto recto "⌘" e dê alguns pontos. (2) (for Style 40, Style UP 40, Practik 9).

Se precisar de uma haste ponha uma agulha de cerzir no topo do botão e costure. (3) Para botões com 4 furos, costure primeiro nos dois orifícios da frente (2), empurre para diante e depois costure os outros dois, como se mostra. (3)

EN Sewing on buttons

Install the darning plate. (1)

Change presser foot to button sewing foot.

Position the work under the foot. Place the button on the marked position and lower the foot. Set the pattern selector knob on "⌘" and sew a few securing stitches. Select the zig-zag stitch width according to the distance between the two holes of the button. Turn the handwheel to check if the needle goes into the right and the left hole of the button without any obstruction (adjust the stitch width according to the button). Slowly sew on the button with about 10 stitches. Select pattern "⌘" and sew a few securing stitches. (2) (for Style 20/30, Style UP 20/30, Practik 5/7).

Set the pattern selector dial on zig zag stitch "⌘". Adjust the stitch width to "3" - "5" according to the distance between the two holes of the button.

Turn the handwheel to check that the needle goes cleanly into the left and right holes of the button. Set the pattern selector knob on straight stitch "⌘", and sew a few securing stitches.

Set the pattern selector knob on zig zag stitch "⌘", and slowly sew on the button with about 10 stitches. Set the pattern selector knob on straight stitch "⌘", and sew a few securing stitches. (2) (for Style 40, Style UP 40, Practik 9).

If a shank is required, place a darning needle on top of the button and sew. (3) For buttons with 4 holes, sew through the front two holes first (2), push work forward and then sew through the back two holes as described. (3)

IT Applicazione di bottoni

Collocare la piastra di rammendo. (1)

Sostituire il piedino, collocando il piedino da cucitura bottoni. Collocare il tessuto sotto il piedino. Collocare il bottone nella posizione contrassegnata e abbassare il piedino.

Regolare la manopola di selezione dei motivi su "⌘" e cucire un punto di sicurezza. Selezionare uno dei due zig-zag stretti a seconda della distanza tra i due fori del bottone. Ruotare il volantino per controllare che l'ago entri sia nel foro di destra che in quello di sinistra senza toccare il bottone. Cucire circa 10 punti, lentamente. Selezionare il motivo "⌘" e cucire alcuni punti di sicurezza. (2) (per Style 20/30, Style UP 20/30, Practik 5/7).

Selezionare sul quadrante di selezione motivi il punto zig zag "⌘". Regolare la larghezza su "3" - "5" a seconda della distanza tra i due fori del bottone.

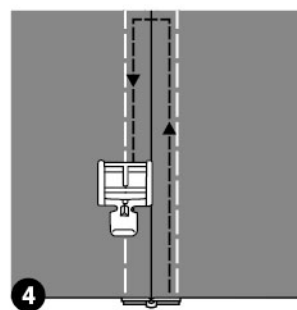
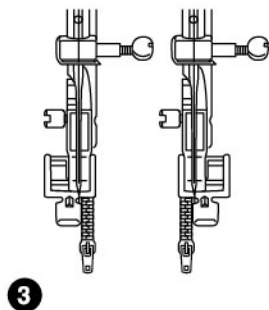
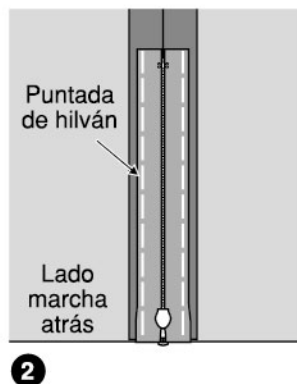
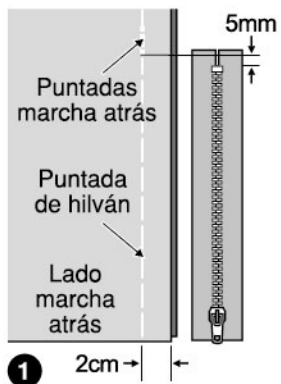
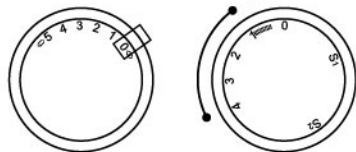
Girare il volantino in modo da verificare che l'ago entri distintamente nel foro sinistro e destro del bottone. Impostare il selettore motivi su punto diritto "⌘" e praticare alcuni punti di fissaggio.

Impostare il selettore motivi su punto zig zag "⌘", e praticare lentamente 10 punti sul bottone. Impostare il selettore motivi su punto diritto "⌘" e praticare alcuni punti di fissaggio. (2) (per Style 40, Style UP 40, Practik 9).

Qualora fosse necessario realizzare un gambo del bottone, collocare un ago da rammendo in cima al bottone e cucire. (3) Per bottoni a 4 fori, cucire prima i due fori anteriori (2), sospingendo il tessuto in avanti, e quindi cucire i due fori posteriori, come precedentemente descritto. (3)



Selector de ancho de puntada Selector de longitud de puntada



ES Cremalleras

Coloque la máquina como se indica.

1. Junte las telas por el derecho.

Cosa una costura inferior a 2 cm del borde derecho hasta la posición de parada inferior de la cremallera. Cosa algunas puntadas marcha atrás para rematarla. Aumente la longitud de la puntada hasta el máximo, ajuste la tensión por debajo de 2 e hilvane la longitud restante del tejido.

2. Abra el margen de costura. Coloque la cremallera boca abajo sobre el margen de costura con los dientes contra la línea de la costura. Hilvane la cinta de la cremallera en su sitio.

3. El prensatelas para cremalleras se puede insertar a la derecha o a la izquierda, en función de en qué lado del prensatelas vaya a coser.

4. Cosa alrededor de la cremallera y después quite el hilván.

PT Fechos de correr

Configure a máquina como ilustrado.

1. Coloque os lados do direito do tecido juntos.
Costure um cordão inferior de 2 cm da orla direita para a posição fechada inferior do fecho de correr. Dê alguns pontos e inverta para fechar. Aumente o comprimento do ponto ao máximo, defina a tensão abaixo de 2 e alinhe o comprimento restante do tecido.
2. Abra a costura do cordão. Vire o fecho de correr para baixo na costura do cordão com os dentes contra a linha de cordão. Alinhe o fecho no sítio.
3. Pode meter o pé calcador do fecho de correr à direita ou à esquerda, conforme o lado que vai cozer.
4. Ponteie em volta do fecho de correr e tire os alinhavos.

EN Zippers

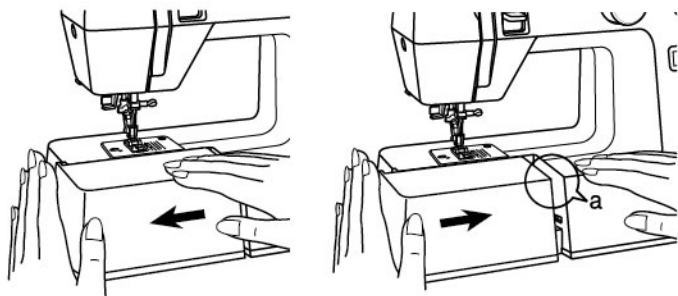
Set the machine as illustrated.

1. Place the right sides of the fabric together.
Sew a bottom seam 2cm from the right edge to the zipper bottom stop position. Sew a few stitches in reverse to lock. Increase the stitch length to maximum, set the tension below 2, and baste the remaining length of the fabric.
2. Press open the seam allowance. Place the zipper face down on the seam allowance with the teeth against the seam line. Baste the zipper tape in place.
3. The zipper foot can be inserted right or left, depending on which side of the foot you are going to sew.
4. Stitching around the zipper, then remove the basting.

IT Cerniere lampo

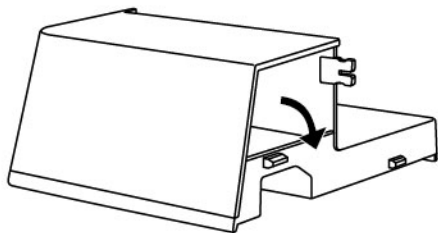
Impostare la macchina come illustrato.

1. Appaiare i due lati destri del tessuto.
Praticare una cucitura del bordo inferiore a 2cm dal bordo destro in direzione del punto inferiore di arresto della cerniera lampo. Praticare alcuni punti in retromarcia, per fissare. Aumentare la lunghezza di punto al massimo, impostare la tensione sotto il 2 e imbastire la rimanente lunghezza del tessuto.
2. Premere per aprire il margine di cucitura. Collocare la cerniera rivolta verso il basso, con i denti rivolti verso la linea di cucitura. Imbastire la fettuccia della cerniera in posizione.
3. Il piedino per cerniera può essere inserito a destra o a sinistra, a seconda del lato del piedino su cui si intende cucire.
4. Cucire interamente la cerniera lampo e rimuovere l'imbastitura.



1

2



3

ES Colocación de la mesa supletoria

Cómo extraer la mesa de costura

Empuje el acoplamiento de la mesa supletoria hacia la izquierda para soltarla. (1)

Cómo instalar la mesa de costura

Mantenga la mesa supletoria en posición horizontal y empújela en la dirección que indica la flecha. (2)

Atención:

Clip. Tenga cuidado con los dedos. (a)

La parte interior de la mesa supletoria se puede utilizar como una caja de accesorios. (3)

PT Encaixar a mesa de pregar pinos

Separar a mesa de costurar

Empurre a mesa de pregar pinos para a esquerda para a soltar. (1)

Monte a mesa de costurar

Mantenha a mesa de pregar pinos na horizontal e empurre-a na direcção da seta. (2)

Atenção:

Clip. Cuidado com o dedo. (a)

O interior da mesa de pregar pinos pode servir como caixa de acessórios. (3)

EN Fitting the snap-in sewing table

Detaching the sewing table

Push the snap-in sewing table attachment to the left to release it. (1)

Installing the sewing table

Keep the snap-in sewing table horizontal, and push it in the direction of the arrow. (2)

Attention:

Clip. Mind your finger. (a)

The inside of the snap-in sewing table can be utilized as an accessory box. (3)

IT Collocazione del tavolino di cucitura a incastro

Distacco del tavolino di cucitura

Sospingere l'attacco del tavolino di cucitura verso sinistra per sbloccarlo. (1)

Collocazione del tavolino di cucitura

Tenere il tavolino a incastro in posizione orizzontale e premerlo in direzione della freccia. (2)

Attenzione:

Superfici taglienti. Fare attenzione alle dita. (a)

La parte interna del tavolino da cucitura può essere utilizzata come vano per accessori. (3)

ES Cambio del prensatelas

Atención:

¡Gire el interruptor de alimentación hasta la posición "OFF" ("O") cuando lleve a cabo cualquiera de las operaciones anteriores!

Cómo quitar el prensatelas

Suba el prensatelas mediante la palanca del prensatelas. Suba la palanca (e) y el prensatelas se desenganchará. (1)

Cómo acoplar el prensatelas

Baje el tallo del prensatelas (b) mediante la palanca del prensatelas, hasta que la parte extraíble (c) esté directamente encima del pasador (d). (2) El prensatelas (f) se acoplará automáticamente.

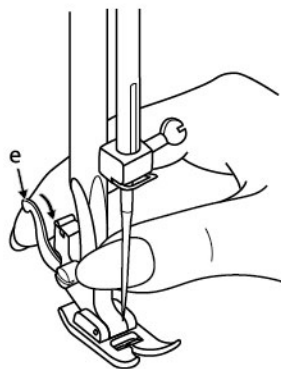
Cómo extraer y acoplar el tallo del prensatelas

Suba la barra del prensatelas (a) mediante la palanca del prensatelas.

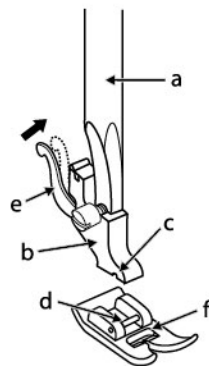
Extraiga y acople el tallo del prensatelas (b) tal y como se muestra. (3)

Acoplamiento de la guía para bordes/acolchados

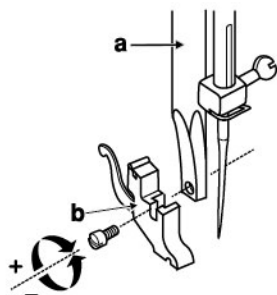
Acople la guía para bordes/acolchados en la ranura, tal y como se muestra. Ajústela según sea preciso para dobladillos, pliegues, colchas, etc. (4)



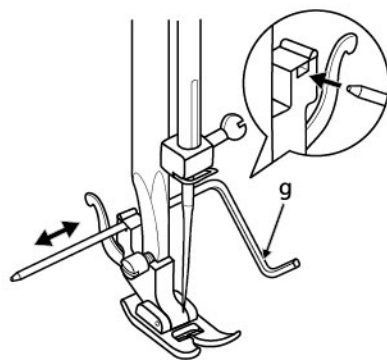
1



2



3



4

PT Mudar o Pedal

Atenção:

Desligue a máquina ("O") sempre que fizer estas operações!

Retirar o Pedal

Levante o pé calcador com o elevador do pé calcador.

Levante o elevador (e) e o pé solta-se. (1)

Fixar o pé calcador

Baixe a haste do pé calcador (b) com o elevador do pé calcador, até que o corte (c) esteja directamente sobre o pino (d). (2) O pé calcador (f) encaixa automaticamente.

Remover e montar a haste do pé calcador

Levante barra do calcador (a) com o elevador do pé calcador.

Remover e montar a haste do pé calcador (b) como mostrado na figura. (3)

Montar o guia de orlas/acolchoamento

Monte o guia de orlas/acolchoamento (g) na ranhura, como se mostra. Ajuste as bainhas, pregas, acolchoamento, etc. (4)

EN Changing the presser foot

Attention:

Turn power switch to off ("O") when carrying out any of the above operations!

Removing the presser foot

Raise the presser foot using the presser foot lifter.

Raise the lever (e) and the foot disengages. (1)

Attaching the presser foot

Lower the presser foot shank (b) using the presser foot lifter, until the cut-out (c) is directly above the pin (d). (2) The presser foot (f) will engage automatically.

Removing and Attaching the presser foot shank

Raise the presser bar (a) with the presser foot lifter.

Removing and Attaching the presser foot shank (b) as illustrated. (3)

Attaching the edge/ quilting guide

Attach the edge/quilting guide (g) in the slot as illustrated. Adjust as needed for hems, pleats, quilting, etc. (4)

IT Sostituzione del piedino

Attenzione:

Girare l'interruttore di accensione su ("O") durante l'esecuzione di queste operazioni!

Rimozione del piedino

Sollevare totalmente il piedino mediante l'apposita levetta.

Sollevare la leva (e) per sganciare il piedino. (1)

Collocazione del piedino

Abbassare il gambo del piedino di compressione (b) mediante l'apposita levetta del piedino, fino a quando l'intaglio (c) si trova in posizione direttamente superiore all'alberino (d). (2) Il piedino di compressione (f) si aggancerà automaticamente.

Rimozione e attacco del gambo del piedino di compressione

Sollevare totalmente la staffa di pressione (a) mediante l'apposita levetta del piedino di compressione. Rimuovere e attaccare il gambo del piedino di compressione (b) come illustrato. (3)

Attacco della guida per orli / punti trapuntati

Innestare la guida per orli / punti trapuntati (g) nella fessura, come illustrato. Regolare secondo necessità per orli, pieghe, punti trapuntati, ecc. (4)

ES Cuadro de agujas/tejidos/hilos

GUÍA DE SELECCIÓN DE AGUJAS, TEJIDOS E HILOS

TAMAÑO DE LA AGUJA	TEJIDOS	HILO
9-11(65-75)	Tejidos ligeros, algodones finos, gasa, sarga, seda, muselina, Qiana, entrelazado, tejidos de punto de algodón, punto, jerseys, crepes, poliéster tejido, tejidos para faldas y blusas.	Hilo ligero en algodón, nailon o poliéster.
12(80)	Tejidos de peso medio-algodón, raso, lona, tejidos dobles, tejido de lana de peso ligero.	La mayor parte de los hilos que se venden son de tamaño medio y se adecuan a estos tejidos y tamaños de aguja. Utilice hilos de poliéster con materiales sintéticos y algodón en telas tejidas naturales para obtener unos resultados óptimos. Utilice siempre el mismo hilo del derecho y del revés.
14(90)	Tejidos de peso medio-algodón de dril, tejido de lana, tejidos más pesados, felpa, telas vaqueras.	
16(100)	Tejidos pesados-lona, tejidos de lana, tienda al aire libre y tejidos acolchados, telas vaqueras, material de tapicería (ligero a medio).	
18(110)	Tejidos de lana pesados, tejidos de abrigo, tejidos de tapicería, algunos cueros y vinilos.	Hilo pesado, hilo de alfombra. (Utilice un prensatelas pesado-números altos.)

IMPORTANTE: Adecue el tamaño de la aguja al tamaño del hilo y el peso del tejido

SELECCIÓN DE AGUJAS Y TEJIDOS

AGUJAS	EXPLICACIÓN	TIPO DE TEJIDO
HAx1 15x1	Agujas afiladas estándar. Los tamaños van de fino a grueso. 9 (65) a 18(110)	Telas tejidas naturales-lana, algodón, seda, etc. Qiana. No recomendada para para tejidos dobles.
15x1/705H(SUK)	Aguja con punta de semi-bola, cortada. 9(65) a 18(110)	Telas tejidas naturales y sintéticas, mezclas de poliéster. Poliésteres tejidos, entrelazado, tejidos sencillos y dobles. Se puede utilizar en lugar de 15x1 para coser todos los tejidos.
15x1/705H(SUK)	Aguja con punta de bola 9(65) a 18(110)	Puntos jersey, licra, tejido para bañadores, elástico.
130 PCL	Agujas para cuero. 12(80) a 18(110)	Cuero, vinilo, tapicería. (El agujero que deja es más pequeño que la aguja grande estándar.)

- Nota:**
1. Las agujas europeas tienen tamaños como 65, 70, 80, etc. Las agujas americanas y japonesas tienen tamaños como 9, 11, 12, etc.
 2. Cambie la aguja con frecuencia (aproximadamente cada dos prendas) y/o cuando se rompa el hilo por primera vez o se saltan puntadas.
 3. Use una entretela adicional para tejidos finos o elásticos.

PT Carta de agulhas/tecidos/linhas**GUIA DE SELECÇÃO DE AGULHAS, TECIDOS, LINHAS**

TAMANHO DA AGULHA	TECIDOS	LINHAS
9-11(65-75)	Tecidos finos de algodão, voile, sarja, sede, musselina, Qiana, tricotados de algodão, tricô, malhas, poliéster, tecidos para camisas e blusas.	Linha fina-média em algodão, nylon ou poliéster.
12(80)	Tecidos em média textura em algodão, cetim, "kettlecloth", lona, malha dupla, malhas leves.	A maioria das linhas à venda são de tamanho médio e boas para estes tipos de tecidos e tamanhos de agulhas. Para melhores resultados use linhas de poliéster em materiais sintéticos e algodão em tecidos naturais. Use sempre o mesmo tipo de linha do princípio ao fim.
14(90)	Tecidos de textura média em brim de algodão, lã, malhas mais pesadas, "Terrycloth", denim.	
16(100)	Tecidos mais pesados - lonas, malhas, tendas de exterior e acolchoados, Denim, tecidos de estofos (ligeiros a médios).	
18(110)	Malhas mais grossas, sobretudos, estofos, alguns couros e vinis.	Linha grossa e resistente, linha para tapetes. (Deve usar os números de maior pressão no pé)

IMPORTANTE: O tamanho da agulha deve corresponder ao peso do tecido

SELECÇÃO DE AGULHAS, TECIDOS

AGULHAS	EXPLICAÇÃO	TIPO DE TECIDO
HAx1 15x1	Agulhas afiadas normais Entre finas e largas. 9 (65) a 18(110)	Tecidos de lã natural - lãs, algodões, sedas, etc., Qiana. Não recomendado para malha dupla.
15x1/705H(SUK)	Agulha de semi-esfera, chanfreada. 9(65) a 18(110)	Tecidos em lã natural e sintética, misturas de poliéster. Malhas em poliéster, "interlocks", tricô, malhas singelas e duplas. Pode ser usada em vez da 15x1 para costurar todos os tecidos.
15x1/705H(SUK)	Agulha de esfera 9(65) a 18(110)	Malhas de Sweater, lycra, tecidos de fatos de banho, elásticos.
130 PCL	Agulhas para couro. 12(80) a 18(110)	Couro, Vinyl, estofos. (Deixa um orifício mais pequeno do que a agulha grande normal.)

- Nota:**
1. As agulhas europeias têm tamanhos 65, 70, 80, etc. As americanas e as japonesas são 9, 11, 12, etc.
 2. Substitua as agulhas várias vezes (aproximadamente uma ou outra peça) e/ou quando a linha partir ou falhar pontos.
 3. Use um suporte inferior para tecidos finos ou elásticos.

EN Needle/Fabric/Thread Chart

NEEDLE, FABRIC, THREAD SELECTION GUIDE

NEEDLE SIZE	FABRICS	THREAD
9-11(65-75)	Lightweight fabrics-thin cottons, voile, serge, silk, muslin, Qiana, interlocks, cotton knits, tricot, jerseys, crepes, woven polyester, shirt & blouse fabrics.	Light-duty thread in cotton, nylon or polyester.
12(80)	Medium weight fabrics-cotton, satin, kettleclote, sailcloth, double knits, lightweight woollens.	Most threads sold are medium size and suitable for these fabrics and needle sizes. Use polyester threads on synthetic materials and cotton on natural woven fabrics for best results. Always use the same thread on top and bottom.
14(90)	Medium weight fabrics-cotton duck, woolen, heavier knits, terrycloth, denims.	
16(100)	Heavyweight fabrics-canvas, woollens, outdoor tent and quilted fabrics, denims, upholstery material (light to medium).	
18(110)	Heavy woollens, overcoat fabrics, upholstery fabrics, some leathers and vinyls.	Heavy duty thread, carpet thread. (Use heavy foot pressure-large numbers.)

IMPORTANT: Match needle size to thread size and weight of fabric

NEEDLE, FABRIC SELECTION

NEEDLES	EXPLANATION	TYPE OF FABRIC
HAx1 15x1	Standard sharp needles. Sizes range thin to large. 9 (65) to 18(110)	Natural woven fabrics-wool, cotton, silk, etc. Qiana. Not recommended for double knits.
15x1/705H(SUK)	Semi-ball point needle, scarfed. 9(65) to 18(110)	Natural and synthetic woven fabrics, polyester blends. Knits-polyesters, interlocks, tricot, single and double knits. Can be used instead of 15x1 for sewing all fabrics.
15x1/705H(SUK)	Full ball point needle 9(65) to 18(110)	Sweater knits, Lycra, swimsuit fabric, elastic.
130 PCL	Leather needles. 12(80) to 18(110)	Leather, vinyl, upholstery. (Leaves smaller hole than standard large needle.)

- Note:**
1. European needles show sizes 65, 70, 80 etc. American and Japanese needles show size 9, 11, 12 etc.
 2. Replace needle often (approximately every other garment) and / or at first thread breakage or skipped stitches.
 3. Use a backing for fine or stretchy fabrics.

Tavola ago/tessuto/punto

GUIDA ALLA SELEZIONE DI AGO, TESSUTO, PUNTO

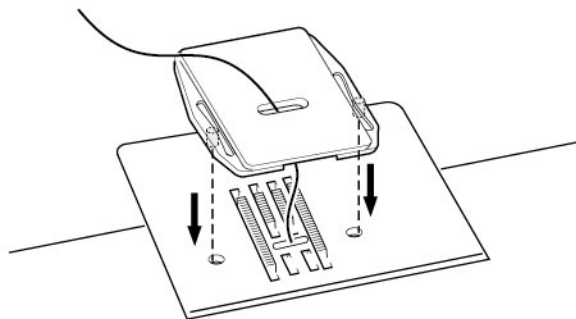
DIMENSIONI AGO	TESSUTI	PUNTO
9-11(65-75)	Tessuti leggeri-cotone fine, voile, serge, seta, mussola, Qiana, interlock, maglieria cotone, maglieria, jersey, crepe, poliestere intessuto, tessuti da camicie e bluse.	Fili leggeri su cotone, nylon o poliestere.
12(80)	Tessuti di cotone peso medio, satin, kettlecloth, olona, maglieria doppiata, lane leggere.	La maggior parte dei fili in commercio è di dimensioni medie ed è idonea per i tessuti e le dimensioni di ago qui menzionate. Utilizzare fili da poliestere su materiali sintetici e da cotone su tessuti di filati naturali per ottenere migliori risultati. Utilizzare sempre lo stesso filo al diritto e al rovescio.
14(90)	Per tela olona media di cotone, filati, maglie pesanti, tessuto di spugna, denim.	
16(100)	Canapa pesante, lane, tendaggi esterni e tessuti trapuntati, denim, imbottiture (da leggeri a medi).	
18(110)	Lane pesanti, tessuti da cappotti, imbottiture, alcuni tipi di pelle e vinile.	Punti pesanti, punti da tappeti. (utilizzare piedini alta pressione-numeri elevati).

IMPORTANTE: Abbinare le dimensioni dell'ago alle dimensioni del punto e al peso del tessuto

SELEZIONE AGO, TESSUTO

AGHI	SPIEGAZIONE	TIPO DI TESSUTO
HAx1 15x1	Aghi con punta standard. Dimensioni da sottili a grossi, da 9 (65) a 18(110)	Tessuti in lana naturale, cotone, seta, ecc. Qiana. Non raccomandati per maglia doppiata.
15x1/705H(SUK)	Ago con punta semi-arrotondata, smussato. da 9(65) a 18(110)	Tessuti lana naturale e sintetici, misti poliestere. Maglieria poliestere, interlock, tricot, maglieria singola e doppiata. Possono essere usati al posto del 15x1 per cucire tutti i tipi di tessuto.
15x1/705H(SUK)	Ago con punta arrotondata da 9(65) a 18(110)	Maglina per felpe, Lycra, tessuti per costumi da bagno, tessuti elasticizzati.
130 PCL	Aghi da pelle. da 12(80) a 18(110)	Pelle, vinile, imbottiture. (pratica un foro più piccolo rispetto agli aghi di dimensioni standard.)

- Avvertenza:**
1. Gli aghi europei sono disponibili nelle misure 65, 70, 80 ecc. Le dimensioni per America e Giappone, sono espresse come 9, 11, 12 ecc.
 2. Sostituire l'ago spesso (a ogni cucitura di capo completo) e / o non appena si verifica la prima rottura o cucitura con punti irregolari.
 3. Utilizzare un fondo per tessuti fini o elasticizzati.



ES Placa de zurcir

Para ciertos tipos de trabajos (por ejemplo, zurcir o bordado a mano alzada), habrá que usar la placa de zurcir.

Instale la placa de zurcir tal y como se muestra.

Para una costura normal, quite la placa de zurcir.

PT Placa de cerzir

Para alguns trabalhos (como cerzir ou bordado de mão livre) deve usar a placa de cerzir.

Monte a placa de cerzir como se mostra na figura.

Para costurar normalmente, retire esta placa.

EN Darning plate

For certain types of work, (e.g. darning or free-hand embroidery), the darning plate must be used.

Install the darning plate as illustrated.

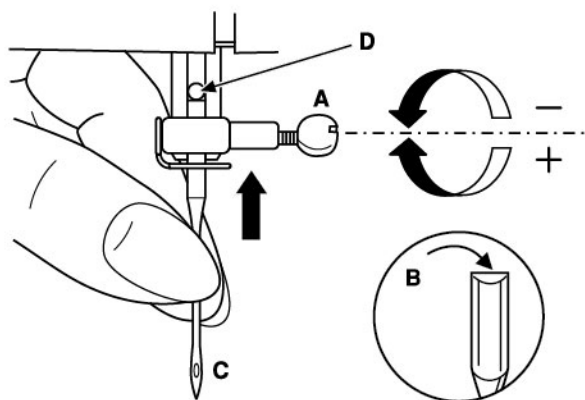
For normal sewing, remove the darning plate.

IT Piastrina rammendo

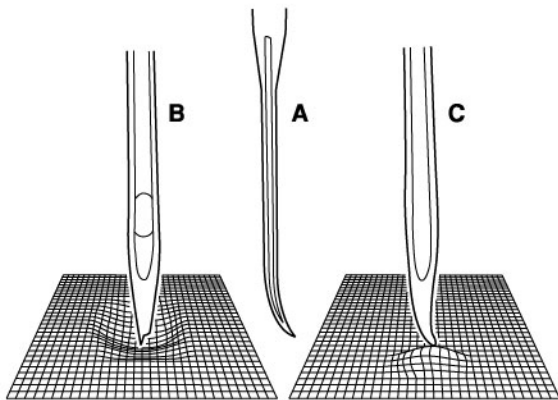
Per determinati tipi di cucitura (es. rammendo o ricamo a mano libera) va utilizzata la piastrina da rammendo.

Installare la piastrina da rammendo come illustrato.

Per la cucitura normale, togliere la piastrina da rammendo.



1



2

ES Inserción de la aguja

Atención:

Gire el interruptor de alimentación hasta la posición "OFF" ("O") antes de insertar o extraer la aguja.

Cambie la aguja con regularidad, sobre todo si muestra signos de desgaste y ocasiona problemas.

Inserte la aguja tal y como se muestra a continuación:

- A. Afloje el tornillo de sujeción de la aguja y vuélvalo a apretar después de insertar la aguja nueva. (1)
- B. El lado plano del tallo debería estar colocado hacia atrás.
- C/D. Inserte la aguja al máximo.

Las agujas deben estar en un estado perfecto. (2)

Se pueden producir problemas con:

- A. Agujas dobladas
- B. Puntos dañados
- C. Agujas romas

PT Meter a agulha

Atenção:

Desligue sempre a máquina ("O") antes de meter ou tirar a agulha.

Mude a agulha de vez em quando, sobretudo se apresentar sinais de desgaste e começar a dar problemas.

Meta a agulha como se mostra:

- A. Solte o parafuso do grampo e aperte-o depois novamente para meter a nova agulha. (1)
- B. O lado plano da haste deve estar virada para trás.
- C/D. Meta a agulha o máximo que puder.

As agulhas devem estar em perfeitas condições. (2)

Podem ocorrer os seguintes problemas:

- A. Agulhas dobradas
- B. Pontas estragadas
- C. Agulhas rombas

EN Inserting the needle

Attention:

Turn power switch to off ("O") before inserting or removing the needle.

Change the needle regularly, especially if it is showing signs of wear and causing problems.

Insert the needle as illustrated as follows:

- A. Loosen the needle clamp screw and tighten again after inserting the new needle. (1)
- B. The flat side of the shaft should be towards the back.
- C/D. Insert the needle as far up as it will go.

Needles must be in perfect condition. (2)

Problems can occur with:

- A. Bent needles
- B. Damaged points
- C. Blunt needles

IT Inserimento dell'ago

Attenzione:

Girare l'interruttore su off ("O") prima di inserire o togliere l'ago.

Sostituire regolarmente l'ago, in particolare se si notano segni di usura che provocano dei problemi.

Inserire l'ago come successivamente illustrato:

- A. Allentare la vite di blocco dell'ago e riavvitarla dopo l'inserimento dell'ago. (1)
- B. La parte piatta del perno va rivolta verso la parte posteriore.
- C/D. Inserire l'ago fino alla massima possibilità di penetrazione.

Gli aghi devono essere in perfette condizioni. (2)

Possono verificarsi dei problemi con:

- A. Aghi piegati
- B. Aghi danneggiati
- C. Aghi spuntati

ES Mantenimiento

Atención:

Desconecte la máquina de la red eléctrica quitando el enchufe de la toma principal. Cuando limpie la máquina, siempre deberá estar desconectada de la red eléctrica.

Quite la placa de aguja:

Gire la rueda hasta que la aguja esté totalmente subida. Abra la tapa articulada frontal y desatornille los tornillos de la placa de aguja con el destornillador. (1)

Limpeza de los dientes de arrastre:

Quite el canillero y utilice el cepillo suministrado para limpiar toda la zona. (2)

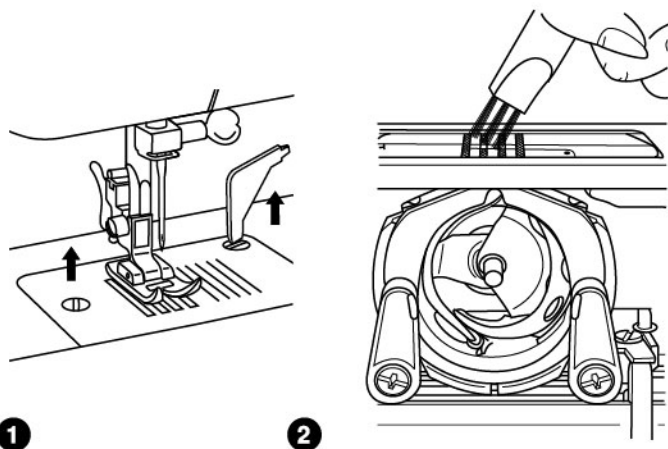
Limpeza y lubricación del garfio:

Quite el canillero. Coloque los dos brazos retenedores del garfio (a) hacia afuera. Quite la tapa del canal del garfio (b) y el garfio (c) y límpielo con un paño suave. Lubrique el punto (d) (1-2 gotas) con aceite para máquina de coser. Gire la rueda hasta que el canal del garfio (e) esté a la izquierda. Cambie el garfio (c). Cambie la tapa del canal del garfio y vuelva a colocar los dos brazos retenedores del garfio.

Inserte el canillero y la canilla y cambie la placa de aguja.

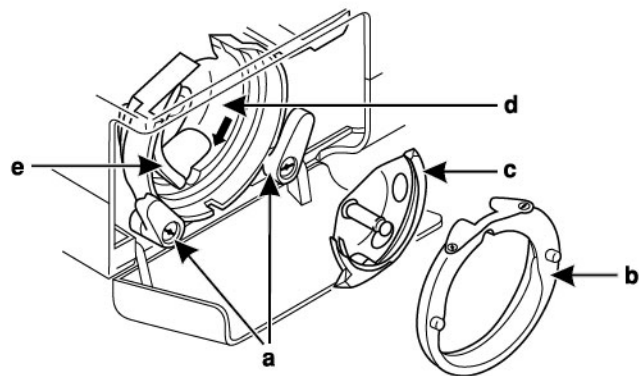
Importante:

Deberá quitar la pelusa y los hilos del tejido con regularidad. Su máquina debería ser puesta a punto a intervalos regulares en una de nuestras agencias de puesta a punto.



1

2



PT Manutenção

Atenção:

Desligue a máquina da corrente eléctrica, tirando a ficha da tomada eléctrica. Sempre que limpar a máquina, desligue sempre da corrente eléctrica.

Retire a Placa de agulha:

Rode o volante até a agulha estar toda para cima. Abra a tampa articulada e desaparafuse os parafusos da placa de agulha com uma chave de parafusos. (1)

Limpeza do alimentador:

Retire o porta bobine e com a escova fornecida limpe toda essa zona. (2)

Limpeza e lubrificação do gancho:

Retire o porta bobina. Puxe os dois braços de retenção (a) para fora. Retire a tampa da lançadeira do gancho (b) e o gancho (c) e limpe com um pano macio. Lubrifique no ponto (1-2 gotas) com óleo da máquina de costura. Rode o volante até a lançadeira do gancho (e) estar do lado esquerdo. Substitua o gancho (c). Substitua a tampa da lançadeira do gancho e encaixe novamente nos dois braços de retenção. Meta o porta bobine e a bobine e substitua a placa de pontos.

Importante:

Deve tirar ocasionalmente restos de linhas e algodão. Deve fazer assistência regularmente num dos nossos agentes aqui indicados.

EN Maintenance

Attention:

Disconnect the machine from the electricity supply by removing the plug from the mains socket. When cleaning the machine, it must always be disconnected from the electricity supply.

Remove the needle plate:

Turn the handwheel until the needle is fully raised. Open the hinged front cover and unscrew the needle plate screws with the screw driver. (1)

Cleaning the feed dog:

Remove the bobbin case and use the brush supplied to clean the whole area. (2)

Cleaning and lubricating the hook:

Remove the bobbin case. Snap the two hook retaining arms (a) outwards. Remove the hook race cover (b) and the hook (c) and clean with a soft cloth. Lubricate at the point (d) (1-2 drops) with sewing machine oil. Turn the handwheel until the hook race (e) is in the left position. Replace the hook (c). Replace the hook race cover and snap back the two hook retaining arms. Insert the bobbin case and bobbin and replace the stitch plate.

Important:

Fabric fluff and threads must be removed regularly. Your machine should be serviced at regular intervals at one of our service agencies.

IT Manutenzione

Attenzione:

Scollegare la macchina dall'alimentazione elettrica staccando la spina dalla presa. Durante le operazioni di pulizia della macchina, scollegarla sempre dall'alimentazione elettrica.

Rimozione della piastra dell'ago:

Girare il volantino fino a quando l'ago è totalmente sollevato. Aprire il coperchio frontale ribaltabile e svitare le viti della piastra dell'ago utilizzando il cacciavite. (1)

Pulizia delle griffe:

Estrarre la capsula della bobina e utilizzare il pennellino in dotazione per pulire tutta la zona. (2)

Pulizia e lubrificazione del gancio:

Estrarre la capsula della bobina. Far scattare verso l'esterno il braccio di blocco del gancio (a). Togliere il coperchio della pista del gancio (b) e quindi il gancio (c); pulire con un panno morbido. Lubrificare sul punto (d) (1-2 gocce di olio) con l'olio per macchine da cucire. Girare il volantino fino a quando la pista del gancio (e) si trova sulla posizione sinistra. Sostituzione del gancio (c) Sostituire il coperchio della pista del gancio e far scattare indietro i due bracci di blocco del gancio. Inserire la capsula della bobina e la bobina, quindi sostituire la piastra del punto.

Importante:

La lanugine e i resti di filo del tessuto vanno rimossi regolarmente. La macchina da cucire dovrebbe essere sottoposta a revisione a intervalli regolari da parte di uno dei nostri tecnici di assistenza.

ES Guía de detección y resolución de problemas

Problema

Se rompe el hilo superior

Causa

1. La máquina no está enhebrada correctamente.
2. La tensión del hilo es excesiva.
3. El hilo es demasiado grueso para la aguja.
4. La aguja no está insertada correctamente.
5. El hilo está enroscado en el pasador del sujetabobinas.
6. La aguja está dañada.

Acción correctiva

1. Vuelva a enhebrar la máquina
2. Reduzca la tensión del hilo (un número más bajo).
3. Seleccione una aguja más larga.
4. Extraiga y vuelva a insertar la aguja (el lado plano hacia atrás).
5. Quite el carrete y enrolle el hilo en él.
6. Cambie la aguja.

Se rompe el hilo inferior

1. El canillero no está insertado correctamente.
2. El canillero está enhebrado incorrectamente.
3. La tensión del hilo inferior es excesiva.

1. Extraiga y vuelva a insertar el canillero y tire del hilo. El hilo debería salir fácilmente.
2. Compruebe la canilla y el canillero.
3. Afloje la tensión del hilo inferior, tal y como se ha descrito.

Se saltan puntadas

1. La aguja no está insertada correctamente.
2. La aguja está dañada.
3. Se ha utilizado una aguja de tamaño incorrecto.
4. No se ha acoplado el prensatelas correctamente.

1. Extraiga y vuelva a insertar la aguja (el lado plano hacia atrás).
2. Inserte una aguja nueva.
3. Elija una aguja que se adapte al hilo y al tejido.
4. Compruébelo y acóplelo correctamente.

Se rompe la aguja

1. La aguja está dañada.
2. La aguja no está insertada correctamente.
3. Tamaño de aguja incorrecto para el tejido.
4. Se ha acoplado el prensatelas incorrecto.

1. Inserte una aguja nueva.
2. Inserte la aguja correctamente (el lado plano hacia atrás).
3. Elija una aguja que se adapte al hilo y al tejido.
4. Seleccione el prensatelas adecuado.

Puntadas flojas

1. La máquina no está enhebrada correctamente.
2. El canillero no está enhebrado correctamente.
3. La combinación de aguja/tejido/hilo no es la correcta.
4. La tensión del hilo no es la correcta.

1. Compruebe el enhebrado.
2. Enhebre el canillero como se indica.
3. El tamaño de la aguja debe ajustarse al tejido y al hilo.
4. Corrija la tensión del hilo.

Las costuras se fruncen o encogen

1. La aguja es demasiado gruesa para el tejido.
2. La longitud de la puntada está mal ajustada.
3. La tensión del hilo es excesiva.
4. El tejido se encoge.

1. Seleccione una aguja más fina.
2. Reajuste la longitud de la puntada.
3. Afloje la tensión del hilo.
4. Use una entretela para tejidos finos o elásticos.

Puntadas irregulares, arrastre irregular

1. Hilo de mala calidad.
2. El canillero no está enhebrado correctamente.
3. Ha tirado del tejido.

1. Seleccione un hilo de mejor calidad.
2. Quite el canillero y vuelva a enhebrarlo y a insertarlo correctamente.
3. No tire del tejido mientras cose, deje que la máquina lo vaya arrastrando.

La máquina hace ruido

1. Debe lubricar la máquina.
2. Se han acumulado pelusas o aceite en el garfio o en la barra de la aguja.
3. Se ha utilizado aceite de mala calidad.
4. La aguja está dañada.

1. Lubríquelo como se describe.
2. Limpie el garfio y los dientes de arrastre tal y como se describe.
3. Use sólo aceite para máquinas de coser de buena calidad.
4. Cambie la aguja.

La máquina se atasca

Se ha atascado hilo en el garfio.

Extraiga el hilo superior y el canillero, gire la rueda hacia atrás y hacia adelante manualmente y elimine los restos de hilo. Lubríquelo como se describe.

PT Guia de resolução de problemas

Problema

Linha superior parte

Causa

1. A máquina não tem a linha bem metida.
2. A tensão da linha é muito grande.
3. A linha é demasiado grossa para a agulha.
4. A agulha não está bem metida.
5. A linha está mal enrolada no pino do porta bobinas.
6. Agulha estragada.

Medida correctiva

1. Volte a meter a linha.
2. Reduza a tensão da linha (número inferior).
3. Escolha uma agulha maior.
4. Tire e volte a meter a agulha (lado plano para trás).
5. Retire a bobine e enrole a linha.
6. Substitua a agulha.

Linha inferior parte

1. O porta bobine não está bem metido.
2. O porta bobine está enrolado ao contrário.
3. A tensão da linha é muito grande.

1. Tire e volte a meter o porta bobine e puxe a linha. A linha deve correr facilmente.
2. Verifique a bobina e o porta bobine.
3. Solte a tensão da linha inferior, como descrito.

Pontos saltam

1. A agulha não está bem metida.
2. Agulha estragada.
3. Foi usada uma agulha com tamanho errado.
4. O pé calcador não está bem metido.

1. Tire e volte a meter a agulha (lado plano para trás).
2. Meta uma agulha nova.
3. Escolha a agulha certa para o tecido.
4. Verifique e monte correctamente.

Agulha parte

1. Agulha estragada.
2. A agulha não está bem metida.
3. Agulha incorrecta para este tecido.
4. Pé calcador incorrecto.

1. Meta uma agulha nova.
2. Tire e volte a meter a agulha (lado plano para trás).
3. Escolha a agulha certa para o tecido.
4. Escolhe o pé calcador correcto.

Pontos soltos

1. A máquina não tem a linha bem metida.
2. O porta bobine não está bem metido.
3. Combinação errada agulha/tecido/linha.
4. Tensão de linha errada.

1. Verifique a linha.
2. Enfie a linha no porta bobine como se mostra na figura.
3. O tamanho da agulha deve ser o correcto para a linha e o tecido.
4. Corrija a tensão da linha.

Cordões juntam-se ou franzem

1. A linha é demasiado grossa para a agulha.
2. O comprimento da linha está mal ajustado.
3. A tensão da linha é muito grande.
4. Pregas no tecido.

1. Use uma agulha mais fina.
2. Reajuste o comprimento do ponto.
3. Afrouxe a tensão da linha.
4. Use um suporte inferior para tecidos finos ou elásticos.

Pontos incertos, alimentação incerta

1. Linha de má qualidade.
2. O porta bobine está enrolado ao contrário.
3. O tecido foi esticado.

1. Escolha uma linha de melhor qualidade.
2. Tire o porta bobine e volte a enfiar linha e meta-o correctamente.
3. Não puxe o tecido enquanto costure, deixe-o correr pela máquina.

A máquina faz muito barulho

1. Por favor, lubrifique a máquina.
2. Entrou algodão ou óleo no gancho ou barra da agulha.
2. Foi usado óleo de má qualidade.
4. Agulha estragada.

1. Lubrifique como indicado.
2. Limpe o gancho e o alimentador como indicado.
3. Use apenas óleo de máquina de boa qualidade.
4. Substitua a agulha.

A máquina encrava

A linha ficou presa no gancho.

Tire a linha superior e o porta bobine, rode o volante para trás e para a frente com a mão e tire os restos de linha. Lubrifique como indicado.

EN Trouble shooting guide

Problem	Cause	Correction
Upper thread breaks	<ol style="list-style-type: none">1.The machine is not threaded correctly.2.The thread tension is too tight.3.The thread is too thick for the needle.4.The needle is not inserted correctly.5.The thread is round wound the spool holder pin.6.The needle is damaged.	<ol style="list-style-type: none">1.Rethread the machine.2.Reduce the thread tension (lower number).3.Select a larger needle.4.Remove and reinsert the needle (flat side towards the back).5.Remove the reel and wind thread onto reel.6.Replace the needle.
Lower thread breaks	<ol style="list-style-type: none">1.The bobbin case is not inserted correctly.2.The bobbin case is threaded wrongly.3.The lower thread tension is too tight.	<ol style="list-style-type: none">1.Remove and reinsert the bobbin case and pull on the thread. The thread should pull easily.2.Check both bobbin and bobbin case.3.Loosen lower thread tension as described.
Skipped stitches	<ol style="list-style-type: none">1.The needle is not inserted correctly.2.The needle is damaged.3.The wrong size needle has been used.4.The foot is not attached correctly.	<ol style="list-style-type: none">1.Remove and reinsert needle (flat side towards the back).2.Insert a new needle.3.Choose a needle to suit the thread and fabric.4.Check and attach correctly.
Needle breaks	<ol style="list-style-type: none">1.The needle is damaged.2.The needle is not correctly inserted.3.Wrong needle size for the fabric.4.The wrong foot is attached.	<ol style="list-style-type: none">1.Insert a new needle.2.Insert the needle correctly (flat side towards the back).3.Choose a needle to suit the thread and fabric.4.Select the correct foot.
Loose stitches	<ol style="list-style-type: none">1.The machine is not correctly threaded.2.The bobbin case is not correctly threaded.3.Needle/ fabric/ thread combination is wrong.4.Thread tension wrong.	<ol style="list-style-type: none">1.Check the threading.2.Thread the bobbin case as illustrated.3.The needle size must suit the fabric and thread.4.Correct the thread tension.
Seams gather or pucker	<ol style="list-style-type: none">1.The needle is too thick for the fabric.2.The stitch length is wrongly adjusted.3.The thread tension is too tight.4.Fabric puckers.	<ol style="list-style-type: none">1.Select a finer needle.2.Readjust the stitch length.3.Loosen the thread tension.4.Use a backing for fine or stretchy fabrics.
Uneven stitches, uneven feed	<ol style="list-style-type: none">1.Poor quality thread.2.The bobbin case is wrongly threaded.3.Fabric has been pulled.	<ol style="list-style-type: none">1.Select a better quality thread.2.Remove bobbin case and retread and insert correctly.3.Do not pull on the fabric while sewing, let it be taken up by the machine.
The machine is noisy	<ol style="list-style-type: none">1.The machine must be lubricated.2.Fluff or oil have collected on the hook or needle bar.3.Poor quality oil has been used.4.The needle is damaged.	<ol style="list-style-type: none">1.Lubricate as described.2.Clean the hook and feed dog as described.3.Only use good quality sewing machine oil.4.Replace the needle.
The machine jams	Thread is caught in the hook.	Remove the upper thread and bobbin case, turn the handwheel backwards and forwards by hand and remove the thread remnants. Lubricate as described.

IT Guida alla risoluzione dei problemi

Problema

Il filo superiore si rompe

Causa

1. L'infilatura della macchina non è stata eseguita correttamente.
2. La tensione del filo è eccessiva.
3. Il filo è troppo grosso rispetto all'ago.
4. L'infilatura dell'ago non è stata eseguita correttamente.
5. Il filo si è avvolto all'alberino della spoletta.
6. L'ago è danneggiato.

Il filo inferiore si rompe

1. La collocazione della capsula della bobina non è stata eseguita correttamente.
2. L'innesto della capsula della bobina non è stato eseguito correttamente.
3. La tensione del filo inferiore è eccessiva.

Punti saltati

1. L'inserimento dell'ago non è stato eseguito correttamente.
2. L'ago è danneggiato.
3. È stata utilizzato un ago di dimensioni errate.
4. L'attacco del piedino non è stato eseguito correttamente.

L'ago si rompe

1. L'ago è danneggiato.
2. L'inserimento dell'ago non è stato eseguito correttamente.
3. Dimensioni dell'ago errate rispetto al tessuto.
4. Piedino errato.

Punti allentati

1. L'infilatura della macchina non è stata eseguita correttamente.
2. La capsula della bobina non è stata innestata correttamente.
3. La combinazione ago/ tessuto/ punto è errata.
4. Tensione del filo errata.

La cucitura si arriccchia o si increspa

1. Il filo è troppo grosso rispetto al tessuto.
2. Regolazione scorretta della lunghezza del punto.
3. La tensione del filo è eccessiva.
4. Il tessuto si increspa.

Punti irregolari, alimentazione irregolare

1. Filo di bassa qualità.
2. La capsula della bobina non è stata innestata correttamente.
3. Il tessuto è stato tirato.

La macchina è rumorosa

1. La macchina va lubrificata.
2. Accumulo di lanugine o di olio sul gancio o sulla staffa dell'ago.
3. È stato utilizzato olio di bassa qualità.
4. L'ago è danneggiato.

La macchina si inceppa

Filo intrappolato nel gancio.

Rimedio

1. Eseguire nuovamente l'infilatura della macchina.
2. Ridurre la tensione del filo (numero inferiore).
3. Selezionare un ago più grande.
4. Togliere e inserire nuovamente l'ago (lato piatto rivolto indietro).
5. Togliere il rocchetto e riavvolgere il filo sul rocchetto.
6. Sostituire l'ago.

1. Togliere e reinserire la capsula della bobina e tirare l'estremità del filo. Il filo deve scorrere facilmente.
2. Verificare la bobina e la capsula.
3. Allentare la tensione del filo inferiore come descritto precedentemente.

1. Togliere e inserire nuovamente l'ago (lato piatto rivolto indietro).
2. Selezionare un ago nuovo.
3. Selezionare un ago idoneo al punto e al tessuto.
4. Verificare e collocare correttamente.

1. Selezionare un ago nuovo.
2. Inserire correttamente l'ago (lato piatto rivolto indietro).
3. Selezionare un ago idoneo al punto e al tessuto.
4. Selezionare il piedino corretto.

1. Verificare l'infilatura.
2. Innestare la capsula della bobina come illustrato precedentemente.
3. Le dimensioni dell'ago devono essere idonee al tessuto e al punto.
4. Correggere la tensione del filo.

1. Selezionare un ago più fino.
2. Regolare nuovamente la lunghezza del punto.
3. Allentare la tensione del filo.
4. Utilizzare un fondo per tessuti fini o elasticizzati.

1. Selezionare un filo di migliore qualità.
2. Estrarre la capsula e procedere a reinfilare e innestare correttamente.
3. Non tirare il tessuto durante la cucitura, lasciare che la macchina lo faccia scorrere.

1. Lubrificare come descritto precedentemente.
2. Pulire il gancio e le griffe come descritto precedentemente.
3. Utilizzare esclusivamente olio per macchine da cucire di elevata qualità.
4. Sostituire l'ago.

Togliere il filo superiore e la capsula della bobina, girare il volantino all'indietro e in avanti a mano e togliere i resti di filo. Lubrificare come descritto precedentemente.



**ES**

No elimine los aparatos eléctricos como residuos urbanos sin clasificar, utilice los centros de recogida selectiva. Para información relacionada con los sistemas de recogida disponibles, póngase en contacto con las autoridades locales.

Si se abandonan aparatos eléctricos en un vertedero, pueden producirse fugas de sustancias peligrosas en el terreno y llegar a la cadena alimentaria, dañando su salud y bienestar.

Cuando sustituya aparatos antiguos por otro nuevo, el distribuidor está obligado por ley a recoger su vieja máquina para reciclarla gratuitamente.

PT

Nunca elimine aparelhos eléctricos juntamente com o lixo doméstico, mas sim nos contentores de lixo apropriados para o efeito. Contacte as entidades locais para mais informações sobre como eliminar este tipo de equipamentos eléctricos e electrónicos.

Se os aparelhos eléctricos forem despejados em lixeiras ou aterros, podem libertar substâncias perigosas para o lençol freático e entrarem na cadeia alimentar, prejudicando a saúde e contaminando o meio ambiente.

Quando substituir aparelhos antigos por novos, o retalhista é obrigado por lei a aceitar a devolução do seu aparelho antigo para ser eliminado pelo menos a título gratuito.

EN

Do not dispose of electrical appliances as unsorted municipal waste, use separate collection facilities. Contact your local government for information regarding the collection systems available.

If electrical appliances are disposed of in landfills or dumps, hazardous substances can leak into the groundwater and get into the food chain, damaging your health and well-being.

When replacing old appliances with new ones, the retailer is legally obligated to take back your old appliance for disposal at least for free of charge.

IT

Non gettare le apparecchiature elettriche tra i rifiuti generici, utilizzare gli appositi contenitori di raccolta differenziata. Contattare le autorità locali per informazioni sul sistema di raccolta differenziata locale.

Quando le apparecchiature elettriche vengono gettate in discariche o terreni di deposito, scaricano sostanze pericolose che possono infiltrarsi nel terreno, penetrare in acque sotterranee e pertanto entrare nella catena alimentare con conseguenti danni per la salute e il benessere.

Quando si effettua la sostituzione di apparecchi vecchi con apparecchi nuovi, il rivenditore è legalmente obbligato a ritirare l'apparecchio vecchio per provvedere allo smaltimento, senza alcun costo.