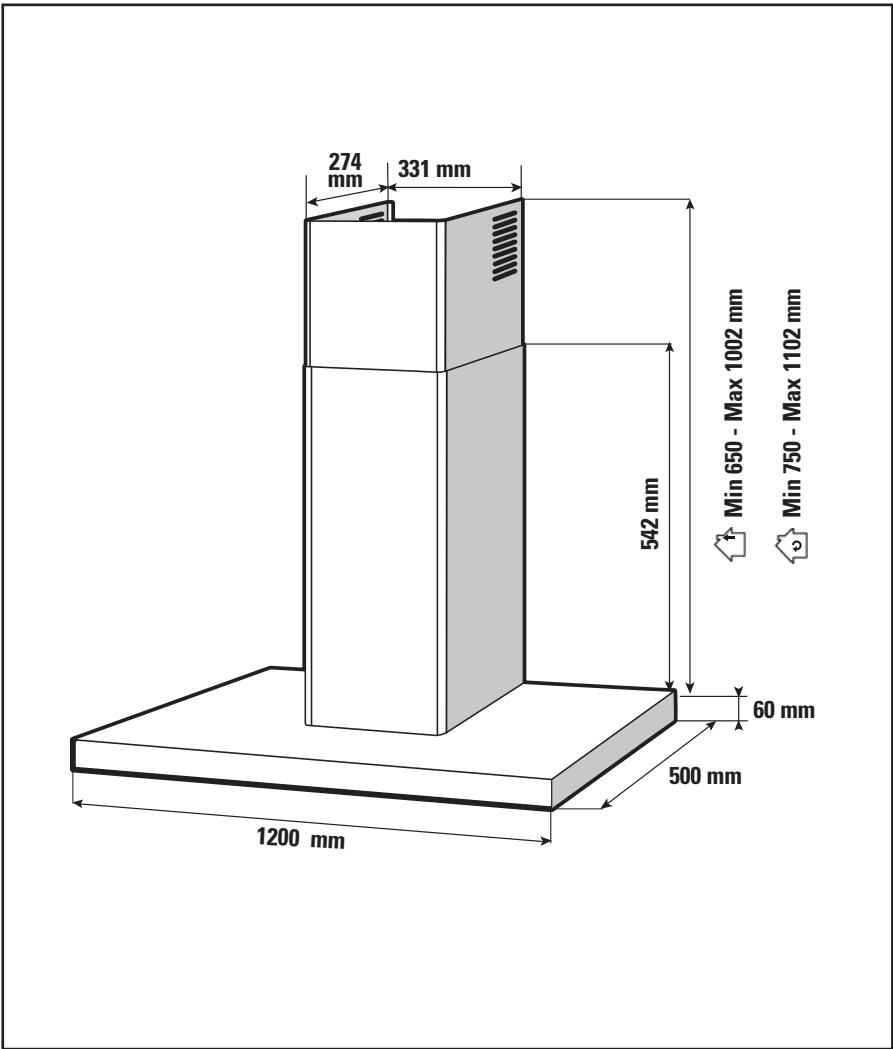


FR GUIDE D'UTILISATION  
EN USER GUIDE  
ES GUÍA DE UTILIZACIÓN  
PT MANUAL DE UTILIZAÇÃO  
CS NÁVOD K POUŽITÍ  
SK NÁVOD NA POUŽITIE  
NL HANDLEIDING

# *HOTTE*

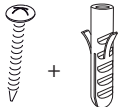
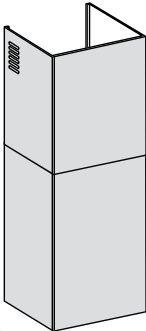
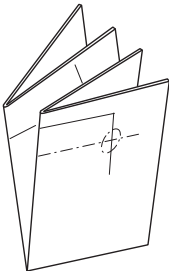
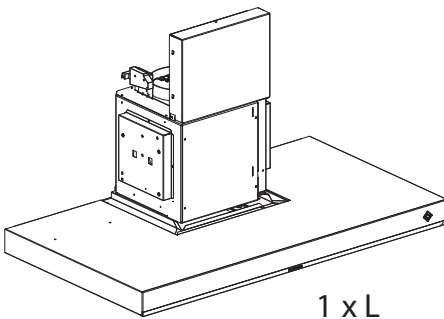
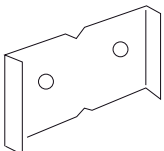

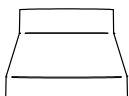

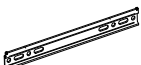

*COOKER HOOD  
CAMPANA EXTRACTORA  
EXAUSTOR  
ODSAVAČ  
DIGESTOR  
AFZUIGKAP*

**De Dietrich** 

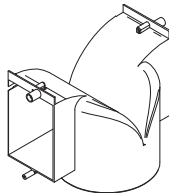
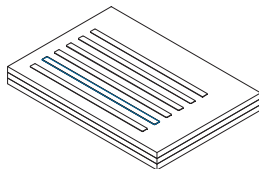


# 1



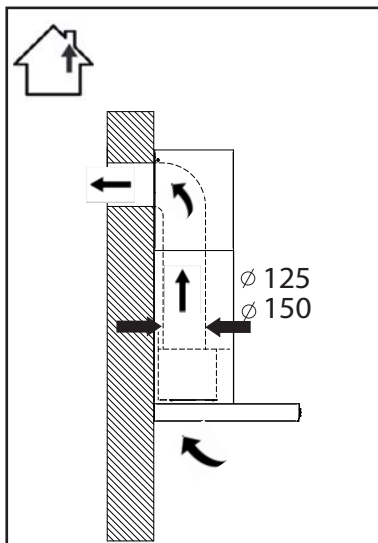
	5 x D/E		1 x H
	1 x C		1 x L
	1 x F		2 x M
	1 x J		2 x Q
	1 x K		2 x P

1.1

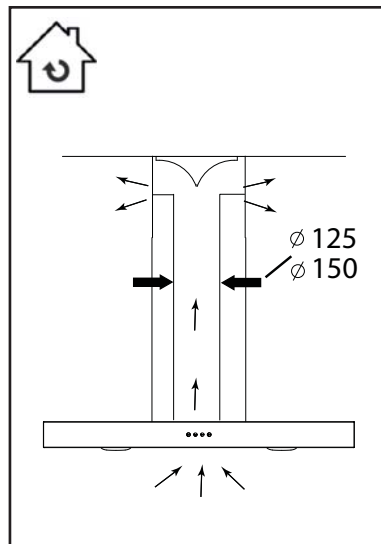
	1 x G		1 x N
---	-------	---	-------

1.2

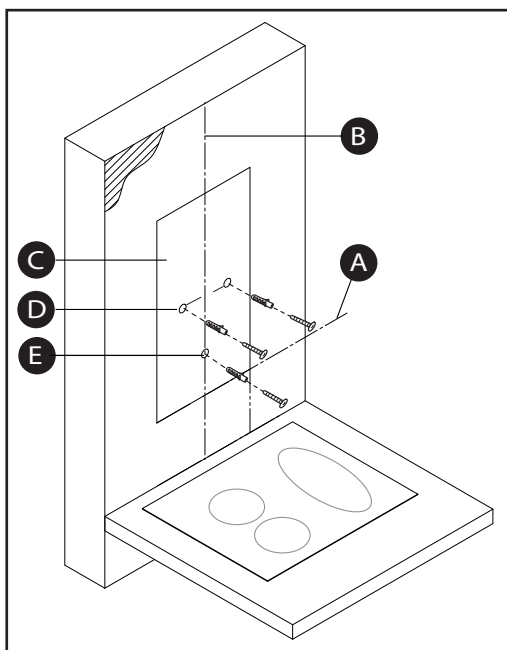
• 2



2.1

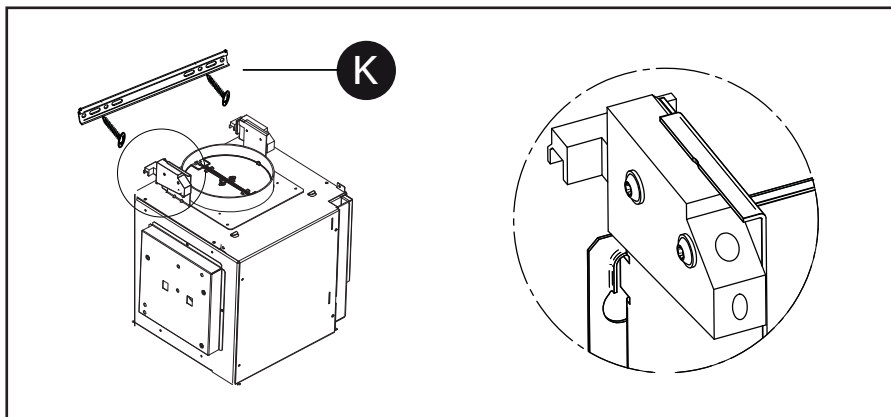


2.2

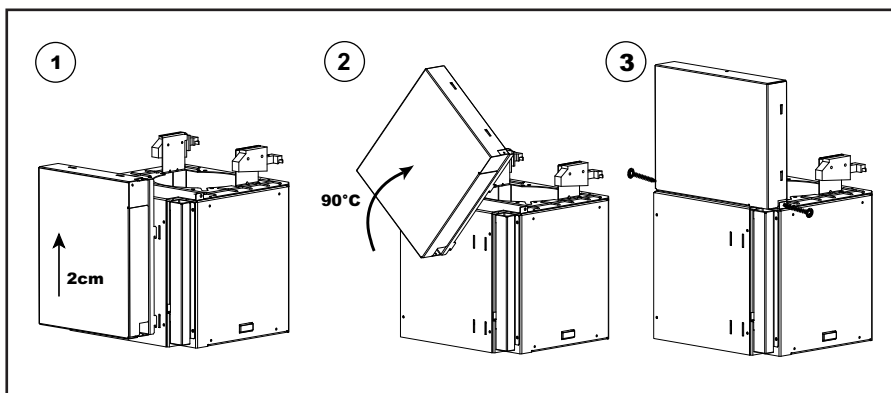


2.3

• 2

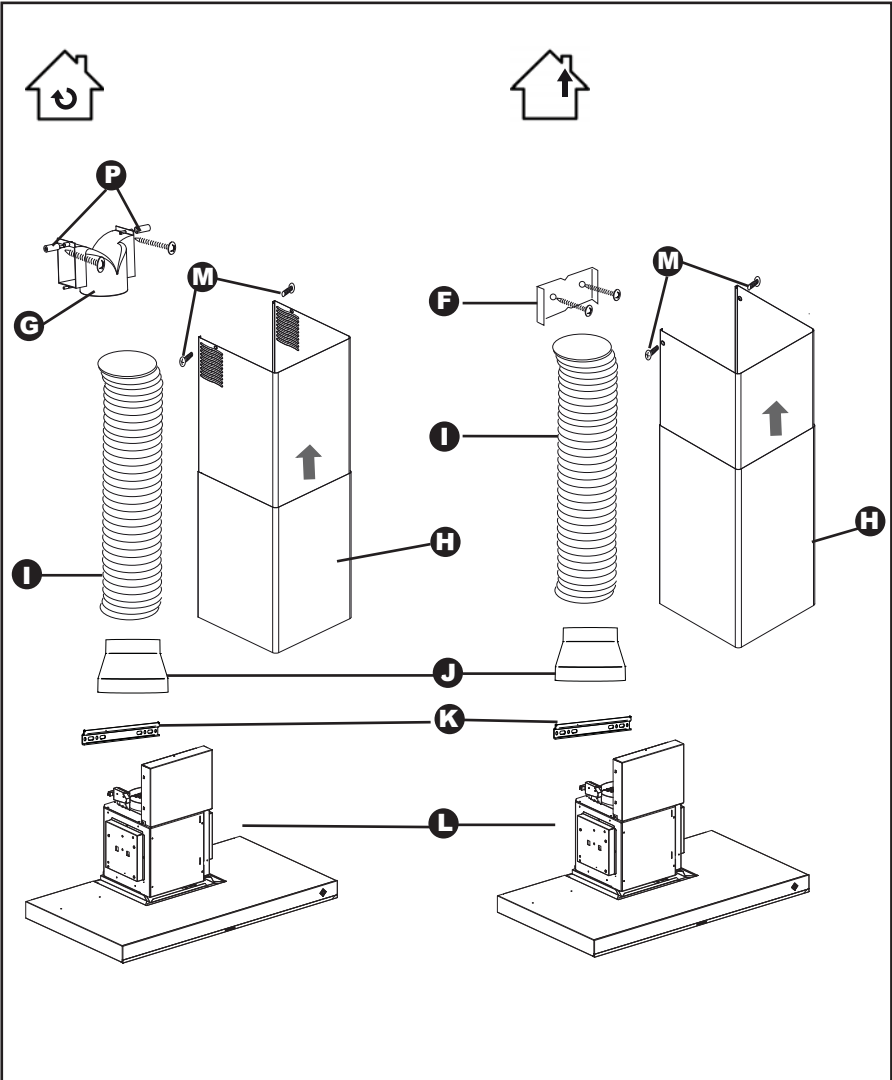


2.3.1



2.3.2

• 2

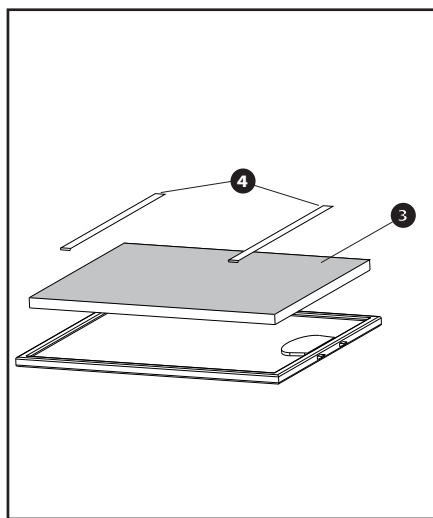
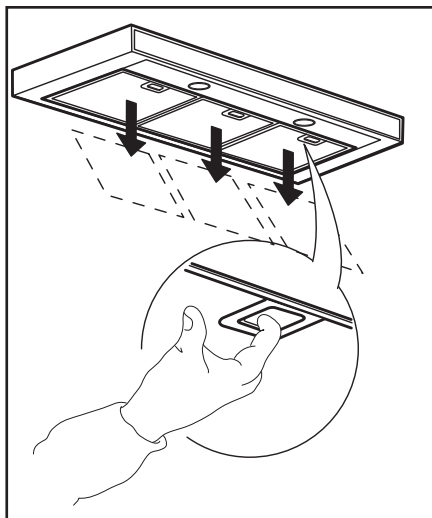


2.4

• 3



• 4



FR

## *CHÈRE CLIENTE, CHER CLIENT*

Découvrir les produits De Dietrich, c'est éprouver des émotions uniques.

L'attrait est immédiat dès le premier regard. La qualité du design s'illustre par l'esthétique intemporelle et les finitions soignées rendant chaque objet élégant et raffiné en parfaite harmonie les uns avec les autres. Vient ensuite l'irrésistible envie de toucher.

Le design De Dietrich capitalise sur des matériaux robustes et prestigieux ; l'authentique est privilégié. En associant la technologie la plus évoluée aux matériaux nobles, De Dietrich s'assure la réalisation de produits de haute facture au service de l'art culinaire, une passion partagée par tous les amoureux de la cuisine. Nous vous souhaitons beaucoup de satisfaction dans l'utilisation de ce nouvel appareil.

En vous remerciant de votre confiance.



---

# TABLE DES MATIERES

---

<b>Sécurité et précautions importantes .....</b>	<b>3</b>
<b>Identification .....</b>	<b>5</b>
<b>Installation .....</b>	<b>6</b>
Raccordement électrique.....	6
Utilisation en version évacuation .....	6
Utilisation en version recyclage .....	6
Montage de la hotte .....	6
Montage de la cheminée .....	7
<b>Utilisation .....</b>	<b>8</b>
Marche / Arrêt .....	8
Changement de vitesse .....	8
Temporisation / Arrêt différé.....	8
Indicateur saturation des filtres cassettes .....	8
Eclairage .....	8
Auto-stop ventilateur .....	8
Auto-stop éclairage .....	8
<b>Entretien .....</b>	<b>9</b>
<b>Anomalies.....</b>	<b>10</b>
<b>Environnement.....</b>	<b>11</b>
<b>Service Consommateurs.....</b>	<b>12</b>
Relations consommateurs France .....	12
Interventions France .....	12

---

## *SÉCURITÉ ET PRÉCAUTIONS IMPORTANTES*

---

Cette notice est également disponible sur le site internet de la marque. Merci de prendre connaissance de ces conseils avant d'installer et d'utiliser votre appareil. Ils ont été rédigés pour votre sécurité et celle d'autrui. Conservez cette notice d'utilisation avec votre appareil. Si l'appareil devait être vendu ou cédé à une autre personne, assurez-vous que la notice d'utilisation l'accompagne.

- Dans le souci d'une amélioration constante de nos produits, nous nous réservons le droit d'apporter à leurs caractéristiques techniques, fonctionnelles ou esthétiques toutes modifications de leurs caractéristiques liées à l'évolution technique.
- Afin de retrouver aisément les références de votre appareil, nous vous conseillons de les noter en page "Service et Relations Consommateurs".

### Précautions importantes

- Cet appareil a été conçu pour être utilisé par des particuliers dans leur lieu d'habitation. Ne l'utilisez pas à des fins commerciales ou industrielles ou pour d'autres buts que celui pour lequel il a été conçu.
- A la réception de l'appareil, déballez-le ou faites le déballer immédiatement. Vérifiez son aspect général. Faites les éventuelles réserves par écrit sur le bon de livraison dont vous gardez un exemplaire.
- Cet appareil peut être utilisé par des enfants d'au moins 8 ans et par des personnes ayant des capacités physiques, sensorielles, ou mentales réduites ou dénuées d'expérience ou de connaissance, s'ils (si elles) sont correctement surveillé(e)s ou si des instructions relatives à l'utilisation de l'appareil en toute sécurité leur ont été données et si les risques encourus ont été appréhendés. Les enfants ne doivent pas jouer avec l'appareil. Le nettoyage et l'entretien par l'utilisateur ne doivent pas être effectués par les enfants sans surveillance.
- Attention : Les parties accessibles de cet appareil peuvent devenir chaudes lorsqu'il est utilisé avec des appareils de cuisson.
- La déconnexion peut être obtenue en prévoyant une fiche de prise de courant accessible ou en incorporant un interrupteur dans les canalisations fixes conformément aux règles d'installation.
- Ne modifiez pas ou n'essayez pas de modifier les caractéristiques de cet appareil. Cela représenterait un danger pour vous.
- Les réparations doivent être exclusivement effectuées par un spécialiste agréé.

---

## ***SÉCURITÉ ET PRÉCAUTIONS IMPORTANTES***

---

- Débranchez toujours la hotte avant de procéder à son nettoyage ou à son entretien.
- N'utilisez jamais d'appareils à vapeur ou à haute pression pour nettoyer votre appareil (exigences relatives à la sécurité électrique).

### **Risques d'asphyxie**

- Les réglementations concernant l'évacuation de l'air doivent être respectées. L'air ne doit pas être envoyé dans un conduit utilisé pour évacuer les fumées d'appareils utilisant du gaz ou un autre combustible (ne s'applique pas aux appareils qui renvoient uniquement l'air dans la pièce).
- Une ventilation convenable de la pièce doit être prévue lorsqu'une hotte de cuisine est utilisée simultanément avec des appareils utilisant du gaz ou un autre combustible (ne s'applique pas aux appareils qui renvoient uniquement l'air dans la pièce).

### **Risques d'incendie**

- Il est interdit de flamber des aliments ou de faire fonctionner des foyers gaz sans récipients de cuisson, au dessous de la hotte (les flammes aspirées risqueraient de détériorer l'appareil).
- Les fritures effectuées sous l'appareil doivent faire l'objet d'une surveillance constante. Les huiles et graisses portées à très haute température peuvent prendre feu.
- Respectez la fréquence de nettoyage et de remplacement des filtres. L'accumulation de dépôts de graisse risque d'occasionner un incendie.
- Le fonctionnement au dessus d'un foyer à combustible (bois, charbon...) n'est pas autorisé.
- Lorsque la hotte de cuisine est placée au dessus d'un appareil à gaz, la distance minimale entre le dessus de la table et le dessous de la hotte doit être d'au moins 65 cm. Si les instructions de la table de cuisson installée sous la hotte spécifient une distance plus grande que 65 cm, celle-ci doit être prise en compte.

---

# • 1 IDENTIFICATION

---



## 1.1 - LISTE DES PIÈCES

- C - Gabarit de perçage
- D/E - Cheville + vis (support cheminée)
- F - Support cheminée
- J - Adaptateur
- H - Cheminée
- K - Barrette de fixation
- L - Hotte
- M - Vis (fixation cheminée)
- Q - Vis (Fixation moteur)
- P - Entretoise

## 1.2 - KIT RECYCLAGE OPTIONNEL

- G - Déфлекeur de fumée
- N - Filtres charbons

Ces pièces sont disponibles au SAV.

## • 2 INSTALLATION



### RACCORDEMENT ELECTRIQUE

Lors de l'installation et des opérations d'entretien, l'appareil doit être débranché du réseau électrique, les fusibles doivent être coupés ou retirés.

Le raccordement électrique est à réaliser avant la mise en place de l'appareil dans le meuble.

Vérifiez que :

- la puissance de l'installation est suffisante,
- les lignes d'alimentation sont en bon état
- le diamètre des fils est conforme aux règles d'installation.

Cet appareil est livré avec un câble d'alimentation H 05 VVF à 3 conducteurs de 0,75 mm<sup>2</sup> (neutre, phase et terre). Il doit être branché sur réseau 220-240 V monophasé par l'intermédiaire d'une prise de courant normalisée CEI 60083 qui doit rester accessible après installation, conformément aux règles d'installation. Le fusible de votre installation doit être de 10 ou 16 A. Si le câble d'alimentation est endommagé, faites appel au service après-vente afin d'éviter un danger.

Si l'installation électrique de votre habitation nécessite une modification pour le branchement de votre appareil, faites appel à un électricien qualifié.

Si la hotte présente une quelconque anomalie, débranchez l'appareil ou enlevez le fusible correspondant à la ligne de branchement de l'appareil.

L'installation doit être conforme aux règlements en vigueur pour la ventilation des locaux. En particulier, l'air évacué ne doit pas être envoyé dans un conduit uti-

lisé pour évacuer les fumées d'appareils utilisant du gaz ou autre combustible. L'utilisation de conduits désaffectés ne peut se faire qu'après accord d'un spécialiste compétent. Le conduit d'évacuation, quel qu'il soit ne doit pas déboucher dans les combles.

### 2.1 - UTILISATION EN VERSION EVALUATION

Vous possédez une sortie vers l'Extérieur

Votre hotte peut être raccordée sur celle-ci par l'intermédiaire d'une gaine d'évacuation (minimum Ø 125 mm, émaillée, en alu, flexible ou en matière ininflammable). Si votre gaine est inférieure à Ø 125 mm, **passer obligatoirement en mode recyclage.**

### 2.2 - UTILISATION EN VERSION RECYCLAGE

Vous ne possédez pas de sortie vers l'extérieur

Tous nos appareils ont la possibilité de fonctionner en mode recyclage.

Dans ce cas, veuillez vous procurer un kit recyclage comprenant un ensemble de filtres charbon actif et un déflecteur.

### Conseil d'économie d'énergie

*Pour une utilisation optimale de votre appareil, limiter au maximum le nombre de coudes et la longueur de la gaine.*

### 2.3 - MONTAGE DE LA HOTTE

La distance minimale entre le plan de cuisson (2.3) et la partie la plus basse de la hotte doit être de 65 cm. Si les instructions de la table de cuisson installée sous la hotte spécifient une distance plus grande que 65 cm, celle-ci doit être prise en compte.

## • 2 INSTALLATION



- Tracez un trait horizontal à 65 cm minimum du plan de cuisson (A)..
- Tracez un trait vertical (B) sur le mur, centré par rapport au plan de cuisson en allant du plafond jusqu'en limite du trait horizontal précédent (A).
- Placez contre le mur le gabarit de perçage (C).
- Percez les 2 trous. Enfoncez les 2 chevilles.
- Emboîtez l'extrémité de la gaine sur la sortie moteur.
- Préparez votre cheminée télescopique en prenant soin de dissimuler les ouïes.
- Emboîtez la cheminée ainsi assemblée sur la hotte et levez la partie supérieure pour ajuster la hauteur, puis visser la sur le support de cheminée métallique à l'aide des 2 vis (M).

Dans le cas d'un mur creux, utilisez des chevilles et vis adaptées (2.3).

- Vissez la barrette de fixation (K) au mur avec les 2 vis (D) (2.3.1).
- Accrochez la hotte aspirante par ses suspensions.
- Réglez la hauteur et le niveau en manoeuvrant les vis de réglage des supports (la vis du haut pour l'horizontalité, la vis du bas pour le placage au mur).

**Attention : effectuer un serrage manuel sans forcer**

- Mettez la vis anti-soulèvement (E)
- Retirez le ruban adhésif du boîtier
- Soulevez le boîtier d'environ 2 cm, puis dégagez le, faites lui faire 1/4 de tour, puis glissez le et fixez le à l'aide des 2 vis sur le dessus du moteur (Q).

*Attention de ne pas endommager les câbles pendant la rotation et la fixation.*

### 2.4 - MONTAGE DE LA CHEMINÉE

#### •Evacuation extérieure

- Fixez contre le mur, en appui sur le plafond, le support de cheminée métallique avec les deux vis (D/E).
- Dans le cas d'une gaine Ø 125 mm, utilisez l'adaptateur fourni (J).  
Si votre gaine extérieure est inférieure à un Ø 125 mm, il est obligatoire de raccorder votre hotte en mode recyclage.

#### • Recyclage (kit en option - Disponible au SAV)

- Fixez contre le mur, en appui sur le plafond, le déflecteur plastique de fumée (G) avec les deux vis. Prendre soin de centrer le déflecteur par rapport au trait vertical tracé sur le mur (B). Ajoutez les 2 entretoises (P) fournies dans la pochette du produit sur le déflecteur (G).
- Emboîtez une extrémité de la gaine sur le déflecteur et l'autre extrémité sur la sortie moteur.
- Préparez votre cheminée en prenant soin de placer les ouïes vers le haut de manière à ce qu'elles soient visibles (H).
- Emboîtez la cheminée ainsi assemblée sur la hotte et levez la partie supérieure pour ajuster la hauteur, puis la visser sur le déflecteur de fumée avec les deux vis (M).


# • 3 UTILISATION



## Conseil


Ce guide d'installation et d'utilisation est valable pour plusieurs modèles. De légères différences de détails et d'équipements peuvent apparaître entre votre appareil et les descriptions présentées.

## Marche / Arrêt

Un appui court sur la touche  permet de démarrer la hotte en vitesse 1, l'afficheur indique 1.

## Changement de vitesse


Après avoir démarré la hotte, vous pouvez modifier la vitesse d'aspiration.

Chaque appui sur la touche  permet de passer à la vitesse supérieure (1, 2, 3, 4=b).



Retour automatique de vitesse :

En vitesse 3, la hotte effectue un retour automatique à la vitesse 2 au bout de 10 mn.

En vitesse intensive (4 ou boost), la hotte effectue un retour automatique à la vitesse 2 au bout de 8 mn.

Un appui court sur la touche  permet d'arrêter la hotte.

## Temporisation / Arrêt différé

En cours de fonctionnement, un appui court sur la touche  permet de maintenir l'aspiration pendant 10 minutes sur la vitesse en cours, l'afficheur indique la vitesse en clignotant. Un appui court sur la touche  arrête la fonction.

## Saturation filtre cassette


Un «F» clignote dans l'afficheur durant 2 min après l'arrêt de la hotte pour signaler que les filtres cassettes doivent être net-

toyés (voir chapitre "Nettoyage filtre cassette").

Faire un appui long (>2s) sur la touche

 pour déverrouiller la fonction "saturation".

## Eclairage

Un appui court sur la touche  permet d'allumer les lampes de votre hotte ou de les éteindre.

## Auto-stop ventilateur

Si vous oubliez d'éteindre votre hotte, celle-ci s'arrêtera au terme de 9 heures de fonctionnement.

## Auto-stop éclairage

Si vous oubliez d'éteindre la lumière de votre hotte, celle-ci s'éteindra au terme de 9 heures de fonctionnement.



## Conseil d'économie d'énergie

Ajustez votre vitesse d'aspiration au nombre de casseroles. Privilégiez les foyers arrières de votre appareil de cuisson.

---

# • 4 *ENTRETIEN*

---



## **NETTOYAGE DE LA SURFACE EXTERIEURE**

Pour nettoyer l'extérieur de votre hotte, utilisez de l'eau savonneuse, mais n'utilisez pas de crèmes à récurer, ni d'éponge grattoir.

### **4.1 - NETTOYAGE DES FILTRES CASSETTES**

Ils doivent être nettoyés toutes les 30 heures d'utilisation environ ou une fois par mois minimum. Utilisez une brosse, de l'eau chaude et un détergent doux. Rincez-les et séchez-les soigneusement avant de les remettre en place.

### **4.2 - CHANGEMENT DU FILTRE CHARBON**

Ce filtre retient les odeurs, il doit être remplacé toutes les 120 heures d'utilisation environ.

Commandez ces filtres chez votre revendeur.

- Retirez les filtres cassettes.
- Enlevez les 2 fixations métalliques (4)
- Retirez les filtres charbons (3)
- Remettez les filtres neufs sur les filtres cassettes
- Repositionnez les 2 fixations (4)
- Remettez le filtre cassette en place
- Faites cette opération sur tous les filtres cassettes.

### **4.3 - CHANGEMENT DES LAMPES LED**

Contactez le SAV



---

## • 5 ANOMALIES

---



### **La hotte ne fonctionne pas.**

Vérifiez que :

- il n'y a pas de coupure de courant.
- une vitesse a effectivement été sélectionnée.

### **La hotte a un rendement insuffisant.**

Vérifiez que :

- la vitesse moteur sélectionnée est suffisante pour la quantité de fumée et de vapeur dégagée.
- la cuisine est suffisamment aérée pour permettre une prise d'air.
- le filtre à charbon n'est pas saturé (hotte en version recyclage).

### **La hotte s'est arrêtée au cours du fonctionnement.**

Vérifiez que :

- il n'y a pas de coupure de courant.
- le dispositif à coupure omnipolaire ne s'est pas enclenché.



## RESPECT DE L'ENVIRONNEMENT



Les matériaux d'emballage de cet appareil sont recyclables. Participez à leur recyclage et contribuez ainsi à la protection de l'environnement en les déposant dans les conteneurs municipaux prévus à cet effet.

Votre appareil contient également de nombreux matériaux recyclables. Il est donc marqué de ce logo afin de vous indiquer que les appareils usagés ne doivent pas être mélangés avec d'autres déchets.

Le recyclage des appareils qu'organise votre fabricant sera ainsi réalisé dans les meilleures conditions, conformément à la directive européenne 2002/96/CE sur les déchets d'équipements électriques et électroniques.

Adressez-vous à votre mairie ou à votre revendeur pour connaître les points de collecte des appareils usagés les plus proches de votre domicile.

Nous vous remercions pour votre collaboration à la protection de l'environnement.

# • 7 SERVICE CONSOMMATEURS



## RELATIONS CONSOMMATEURS FRANCE

Pour en savoir plus sur nos produits ou nous contacter, vous pouvez:

> consulter notre site :

[www.dedietrich-electromenager.com](http://www.dedietrich-electromenager.com)

> nous écrire à l'adresse postale suivante :

Service Consommateurs  
DE DIETRICH  
5 avenue des Béthunes  
CS69526 SAINT OUEN L'AUMONE  
95060 CERGY PONTOISE CEDEX

> nous appeler du lundi au vendredi de 8h30 à 18h00 au :

**0 892 02 88 04** Service 0,50 € / min  
+ prix appel

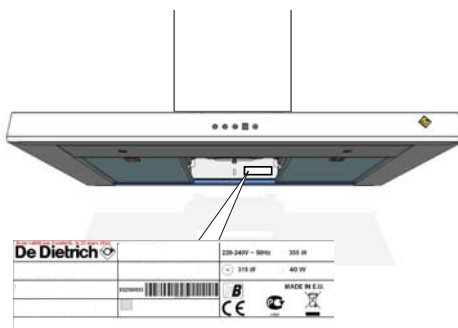
Service fourni par Brandt France, S.A.S.  
au capital social de 100.000.000 euros.  
RCS Nanterre 801 250 531.

## INTERVENTIONS FRANCE

Les éventuelles interventions sur votre appareil doivent être effectuées par un professionnel qualifié dépositaire de la marque. Lors de votre appel, afin de faciliter la prise en charge de votre demande, munissez-vous des références complètes de votre appareil (référence commerciale, référence service, numéro de série). Ces renseignements figurent sur la plaque signalétique.

Vous pouvez nous contacter du lundi au samedi de 8h00 à 20h00 au :

**09 69 39 34 34** Service gratuit  
+ prix appel



EN

## *DEAR CUSTOMER,*

Discovering a De Dietrich product means experiencing the range of unique emotions.

The attraction is immediate, from the moment you set eyes on the product. The sheer quality of the design shines through, thanks to the timeless style and outstanding finishes which make each component an elegant and refined masterpiece in its own right, each one in perfect harmony with the others.

Next, comes the irresistible urge to touch it.

De Dietrich design makes extensive use of robust and prestigious materials, where the accent is place firmly upon authenticity.

By combining state-of-the-art technology with top quality materials, De Dietrich produces

beautifully crafted products to help you get the most from the culinary arts, a passion shared by all lovers of cooking and fine food. We hope that you enjoy using this new appliance.

Thank you for choosing a De Dietrich product.

---

# CONTENTS

---

<b>Important safety advice and precautions .....</b>	<b>3</b>
<b>Identification .....</b>	<b>5</b>
<b>Installation .....</b>	<b>6</b>
Electrical connection .....	6
Use in evacuation mode .....	6
Use in recycling mode .....	6
Fitting the hood .....	6
Fitting the duct .....	7
<b>Use .....</b>	<b>8</b>
Switching on/off .....	8
Changing speed.....	8
Time delay / deferred stop .....	8
Saturated filter cassette indicator .....	8
Lighting .....	8
Fan auto-stop.....	8
Lighting auto-stop .....	8
<b>Care.....</b>	<b>9</b>
<b>Problems .....</b>	<b>10</b>
<b>Environment.....</b>	<b>11</b>
<b>Customer service.....</b>	<b>12</b>

---

## *IMPORTANT SAFETY ADVICE AND PRECAUTIONS*

---

These instructions are also available on the brand's web site.

Please read this advice carefully before installing and using your appliance. These instructions are intended to protect your safety and the safety of others. Keep this manual with the appliance. If you sell or give the appliance to someone else, make sure that you also give them this manual.

- With a view to constantly improving our products, we reserve the right to make changes to their technical, functional or aesthetic characteristics in line with technological progress.
- To easily locate the make, model number, etc. of your appliance, we recommend that you note this information on the "After-Sales Service Department and Customer Support" page.

### Important precautions

- This appliance was designed for use by private persons in their homes. Do not use it for commercial or industrial purposes or for any other purpose than that for which it was designed.
- When you receive the appliance, unpack it or have it unpacked immediately. Check its general appearance. Make a note of any reservations on the delivery slip and keep a copy.
- This appliance can be used by children aged under 8 and by persons with diminished physical, sensory or mental capacities, or persons without any experience or knowledge, provided that they are properly attended to or are given the instructions on how to use the appliance in complete safety and that any potential risks are anticipated. Children must not play with the appliance. The appliance must not be cleaned or maintained by unsupervised children.
- Caution: The accessible parts of this appliance may become hot when used with cooking appliances.
- The appliance can be disconnected by using an accessible power outlet or by incorporating a switch in the fixed lines, in accordance with installation rules.
- Do not modify or attempt to modify any of this appliance's characteristics. Doing so could be dangerous.
- The appliance should only be repaired by an approved specialist.

---

## ***IMPORTANT SAFETY ADVICE AND PRECAUTIONS***

---

- Always disconnect the hood before carrying out cleaning or maintenance.
- Never use steam or high-pressure tools to clean your appliance (due to electrical safety considerations).

### **Risk of asphyxiation**

- Regulations on the evacuation of air must be complied with. Air must not be sent into a duct used to evacuate fumes from appliances that use gas or other fuels (this does not apply to appliances that only emit air into the room).
- The room must be suitably ventilated when the cooker hood is used at the same time as appliances that use gas or other fuels (this does not apply to appliances that only emit air into the room).

### **Risk of fire**

- Flambé-ing food or turning on gas rings below the hood, unless they are covered by a pan is prohibited, since the flames could be sucked in and damage the appliance.
- Keep a constant watch on fryers used below the hood. When heated to very high temperatures, oil and fat can catch fire.
- Clean the appliance and replace filters at the recommended frequency. Accumulated deposits of grease could cause a fire.
- Using the hood above a solid fuel range (wood, coal, etc.) is prohibited.
- If the hood is installed above a gas-fired appliance, leave at least 65 cm between the top of the hob and the underside of the hood. If the instructions for a hob installed below the hood specify a distance greater than 65 cm, then that distance must be applied.

---

# • **1 IDENTIFICATION**

---



## **1.1 - PARTS LIST**

- C - Drilling template
- D/E - Plug and + screws (duct support)
- F - Duct support
- J - Adapter
- H - Duct
- K - Fixing bracket
- L - Hood
- M - Screws (for fixing duct)
- Q - Screws (for fixing motor)
- P - Spacer

## **1.2 - OPTIONAL RECYCLING KIT**

- G - Fume deflector
- N - Carbon filters

These parts are available from AFTER-SALES SERVICE



# • 2 INSTALLATION



## ELECTRICAL CONNECTION

During installation and maintenance operations, the appliance must be disconnected from the mains; fuses must be isolated or removed.

The electrical connections should be made before the appliance is installed in its housing.

Check that:

- the electrical installation is sufficiently rated,
- the supply wires are in good condition,
- the diameter of the wires complies with the installation requirements.

This appliance is supplied fitted with a 3-core (phase, neutral and earth) 0.75mm<sup>2</sup>H 05 VVF cable. It must be connected to a 220-240V single phase mains network via an IEC 60083 socket which must remain accessible after installation, in accordance with the installation rules.

The fuse in your installation must be 10 or 16A. If the mains cable is damaged, call after-sales service and so avoid any danger.

If the electrical installation in your home requires any changes in order to connect your appliance, contact a professional electrician.

If the hood malfunctions in any way, unplug it or remove the fuse for the circuit concerned.

The installation must comply with current regulations for the ventilation of rooms. In particular, air must not be evacuated into a duct used to evacuate fumes from appliances using gas or other fuels. Disused ducts may only be brought into service, if approved by a competent specialist. The

evacuation line, whatever its type, must not emerge in a loft space.

## 2.1 - USE IN EVACUATION MODE

You have a duct that leads outside.

Your hood may be connected to it via an evacuation duct (minimum 125mm dia., made of enamelled, aluminium hose or other non-flammable material). If your duct is less than 125mm in diameter, you must change to recycling mode.

## 2.2 - USE IN RECYCLING MODE

You do not have a duct leading to the outside.

All our appliances can operate in recycling mode.

In such a case, purchase a recycling kit comprising a set of active carbon filters and a deflector.

## Energy saving advice

*To obtain the best performance from your appliance, limit the number of bends and length of the duct as much as possible.*

## 2.3 - FITTING THE HOOD

The minimum distance between the cooking surface (2.3) and the lowest part of the hood is 65cm. If the instructions for a hob installed below the hood specify a distance greater than 65 cm, then that distance must be applied.

- Draw a horizontal line (A) at least 65cm above the cooking surface.
- Draw a vertical line (B) on the wall, centred on the cooking surface running from the ceiling to the previous horizontal line (A).
- Place the drilling guide (C) against the wall.
- Drill the two holes. Install the plugs.  
For hollow walls, use suitable plugs and

## • 2 INSTALLATION



screws (2.3).

- Screw the fixing bracket (K) to the wall with the two screws (D) (2.3.1).
- Attach the suction hood using the suspension fittings.
- Adjust the height and level, using the support adjustment screws (the top screw for horizontal adjustment and the lower screw for contact with the wall).

### **Caution: manually tighten without forcing**

- Fit the locking screw that prevents the appliance being lifted off the suspension fittings (E).
- Remove the adhesive tape from the enclosure
- Lift the enclosure approximately 2cm and then release it, make it move a quarter turn and then slide it and secure it with the two screws (Q) on the front of the motor.

*Take care not to damage the cables during rotation and fixing.*

## 2.4 - FITTING THE DUCT

### •**Evacuation outside**

- Fix the metal duct support at ceiling height, using the two screws (D/E).
- For a 125mm diameter duct, use the adapter supplied (J).

If your duct to the outside is less than 125mm in diameter, you must connect your hood in recycling mode.

- Push the end of the duct on to the motor outlet.
- Prepare your telescopic duct, taking care to hide the ears.
- Push the duct, assembled thus, on to the hood and lift the upper part to adjust the height and then screw it on to the metal duct support using the two screws (M).

### • **Recycling (optional kit - available from after-sales service)**

- Fix the plastic fume deflector (G) against the wall at ceiling height with the two screws. Take care to centre the deflector with reference to the vertical line (B) drawn on the wall.  
Add the two spacers (P), supplied in the product pouch, to the deflector.
- Push one end of the duct on to the deflector and the other end on to the motor outlet.
- Prepare the duct, taking care to position the ears at the top, so that they are visible (H).
- Push the duct, assembled thus, on to the hood and lift the upper part to adjust the height and then screw it on to the fume deflector using the two screws (M).

# • 3 USE



## Note


*This installation and user guide covers several models. Slight differences in the details and equipment may appear between your appliance and the descriptions shown.*

## On/Off

Pressing the  key starts the hood in speed 1 and the display shows 1.

## Changing speed

After the hood has been switched on, you can adjust the suction speed.

Each press of the  key increases the speed (1, 2, 3, 4=b).



Automatic speed return:

In speed 3, the hood will return automatically to speed 2 after 10 min.

At intensive speed (4 or boost), the hood automatically returns to speed 2 after 8 min.


A short press on the  key stops the hood.

## Time delay / deferred stop

During operation, a short press on the  key holds suction at the current speed for 10 minutes; the display indicates the speed and flashes. A short press on the  key starts the function.

## Filter cassette saturated

An «F» flashes in the display for 2 min after the hood has stopped to indicate that the filter cassettes must be cleaned (see section "Cleaning the filter cassette").

Hold the  key pressed (>2s) at least 2 seconds) to unlock the "saturation" function.

## Light

A short press on the  key switches the light on the hood on and off.

## Fan auto-stop

If you forget to switch off your hood, it will switch off automatically after 9 hours.

## Light auto-stop

If you forget to switch off the light on your hood, it will switch off automatically after 9 hours.

## Energy saving advice

*Adjust the speed to the number of pans. Use the rear burners on your hob for preference..*



## **CLEANING THE OUTER SURFACES**

To clean the outer surfaces on your hood, use soapy water and do not use scouring creams or scouring sponges.

### **4.1 - CLEANING THE FILTER CASSETTES**

They must be cleaned after every 30 hours approximately of use or at least once a month. Use a brush, warm water and a mild detergent. Rinse and dry them carefully before putting back in place.

### **4.2 - CHANGING THE CARBON FILTER**

This filter holds odours; it should be replaced after approximately 120 hours of use.

Order these filters from your dealer.

- Remove the filter cassettes.
- Remove the two metal fixings (4)
- Remove the carbon filters (3)
- Fit new filter on to the filter cassettes.
- Re-position the 2 fixings (4).
- Fit the filter cassette back in place.
- Repeat this operation for all filter cassettes.

### **4.3 - CHANGING THE LED LAMPS**

Contact after sales service.

---

## • 5 PROBLEMS

---



### **The hood does not work.**

Check that:

- there is not a power cut.
- a speed has actually been selected.

### **The hood is not coping.**

Check that:

- the motor speed selected is sufficient for the quantity of fumes or steam released.
- the kitchen is sufficiently ventilated to allow air to be taken in.
- the carbon filter is not saturated (hood in recycling mode).

### **The hood stops during operation.**

Check that:

- there is not a power cut.
- the all-pole cut-off device has not tripped.



## CARE FOR THE ENVIRONMENT

This appliance's packaging can be recycled. Recycle and contribute towards protecting the environment by disposing of packaging in local waste containers designed for this purpose.



Your appliance also contains a lot of recyclable material. This logo indicates that used appliances must not be mixed with other waste.

Appliance recycling organised by your manufacturer is carried out under optimum conditions, in accordance with European Directive 2002/96/EC on the disposal of waste electrical and electronic equipment.

Contact your local authority or retailer for information on used appliance collection points close to your home.

Thank you for helping to protect the environment.

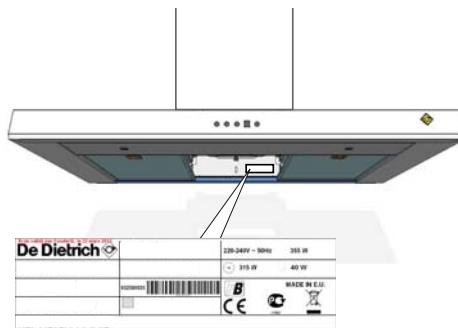
---

# • 7 *CUSTOMER SERVICE*

---



Any repairs to your appliance must be made by a qualified professional accredited to work on the brand. When calling, please provide the full references of your appliance (commercial reference, service reference, serial number), so that we can handle your call better. This information appears on the manufacturer's nameplate on the equipment.



ES

## *ESTIMADO/A CLIENTE/A:*

Descubrir los productos De Dietrich supone disfrutar de emociones únicas...

¡Un flechazo a primera vista! La calidad del diseño se plasma en la estética intemporal y en los cuidados acabados, para crear objetos elegantes y refinados en perfecta armonía unos con otros. Lo siguiente que uno siente es un irresistible deseo de tocarlos.

El diseño De Dietrich emplea materiales robustos y prestigiosos, priorizando lo auténtico. Asociando la tecnología más evolucionada al empleo de materiales nobles, De Dietrich pone la fabricación de productos de alta gama al servicio del arte culinario, una pasión compartida por todos los amantes de la buena cocina.

Le deseamos que disfrute utilizando este nuevo aparato.  
Gracias por su confianza,

**De Dietrich** 



---

# ÍNDICE

---

<b>Seguridad y precauciones importantes .....</b>	<b>3</b>
<b>Identificación .....</b>	<b>5</b>
<b>Instalación .....</b>	<b>6</b>
Conexión eléctrica .....	6
Utilización para evacuación .....	6
Utilización para reciclaje .....	6
Montaje de la campana .....	6
Montaje de la chimenea.....	7
<b>Utilización.....</b>	<b>8</b>
Encendido / Apagado.....	8
Cambio de velocidad .....	8
Temporización / Parada diferida .....	8
Indicador de saturación de los filtros de casetes.....	8
Luz.....	8
Parada automática del ventilador .....	8
Parada automática de la luz .....	8
<b>Mantenimiento .....</b>	<b>9</b>
<b>Anomalías.....</b>	<b>10</b>
<b>Medio ambiente .....</b>	<b>11</b>
<b>Servicio de atención al cliente .....</b>	<b>12</b>

---

## ***SEGURIDAD Y PRECAUCIONES IMPORTANTES***

---

Puede descargar este manual en la página web de la marca.

Por favor, lea estos consejos antes de instalar y utilizar su aparato. Han sido redactados para su seguridad y la de los demás. Conserve este manual de utilización con su aparato. Si el aparato tuviera que venderse o cederse a otra persona, cerciórese de que el manual de utilización lo acompañe.

- Con el afán de mejorar constantemente nuestros productos, nos reservamos el derecho de someter sus características técnicas, funcionales o estéticas a todas las modificaciones precisas para su evolución.
- Para que en el futuro encuentre fácilmente las referencias del aparato, le aconsejamos que las anote en la página “Servicio Posventa y Atención al cliente”.

### Precauciones importantes

- Este aparato ha sido diseñado para ser utilizado por particulares en sus domicilios. No lo utilice con fines comerciales ni industriales ni otros fines que no sean aquellos para los que ha sido diseñado.
- Cuando reciba el aparato, desembálelo o hágalo desembalar inmediatamente. Verifique su aspecto general. Realice las eventuales reservas por escrito en la orden de entrega de la que conserva un ejemplar.
- Este aparato puede ser utilizado por niños de al menos 8 años y por personas que tengan capacidades físicas, sensoriales o mentales reducidas, o privadas de experiencia o de conocimiento, si son supervisados correctamente o si se les proporciona instrucciones relativas a la utilización del aparato en total seguridad y se han comprendido los riesgos que se corren. Los niños no deben jugar con el aparato. La limpieza y el mantenimiento por el usuario no deben ser efectuados por los niños sin supervisión.
- Atención: Las partes accesibles de la campana se pueden calentar durante su utilización con utensilios de cocina.
- La desconexión se puede conseguir previendo un enchufe accesible o incorporando un interruptor en las canalizaciones fijas de acuerdo con las normas de instalación.
- No modifique ni intente modificar las características del aparato. Esto representaría un peligro para usted.
- Las reparaciones deben ser exclusivamente realizadas por un técnico cualificado.

---

## ***SEGURIDAD Y PRECAUCIONES IMPORTANTES***

---

- Desconecte siempre la campana antes de proceder a su limpieza o mantenimiento.
- No utilice aparatos de vapor o a alta presión para limpiar el aparato (exigencias de seguridad eléctrica).

### **Riesgo de asfixia**

- Respete las normas relativas a la evacuación del aire. El aire no debe pasar a través de un conducto utilizado para evacuar el humo de aparatos que funcionan con gas u otro combustible (no aplicable a los aparatos que solo expulsan aire en la estancia).
- Asegure una ventilación adecuada de la estancia si se va a utilizar la campana con aparatos que funcionan con gas u otro combustible (no aplicable a los aparatos que solo expulsan aire en la estancia).

### **Riesgo de incendio**

- Está prohibido utilizar fuegos de gas sin poner recipientes de cocción encima o flambear alimentos debajo de la campana, ya que las llamas aspiradas podrían deteriorar el aparato.
- Las frituras cocinadas bajo la campana se deben vigilar permanentemente. Los aceites y grasas a muy alta temperatura pueden arder.
- Respete la frecuencia de limpieza y de cambio de filtros. La acumulación de restos de grasa puede provocar un incendio.
- No utilice el aparato por encima de un fuego de combustible (madera, carbón...).
- Si se coloca la campana por encima de un aparato de gas, la distancia mínima entre la parte superior de la placa y la parte inferior de la campana debe ser de al menos 65 cm. Si las instrucciones de uso de la placa instalada bajo la campana especifican una distancia superior a 65 cm, se deberá respetar dicha distancia.

---

# • *1* IDENTIFICACIÓN

---



## 1.1 - LISTA DE PIEZAS

- C - Plantilla para taladro
- D/E - Clavija + tornillo (soporte chimenea)
- F - Soporte chimenea
- J - Adaptador
- H - Chimenea
- K - Barra de fijación
- L - Campana
- M - Tornillo (fijación chimenea)
- Q - Tornillo (fijación motor)
- P - Distanciador

## 1.2 - KIT DE RECICLAJE OPCIONAL

- G - Deflector de humo
- N - Filtros de carbón

Piezas disponibles en el SPV.

## • 2 *INSTALACIÓN*



### CONEXIÓN ELÉCTRICA

Al efectuar la instalación y las operaciones de mantenimiento, el aparato deberá estar desconectado de la red eléctrica y los fusibles cortados y quitados.

La conexión eléctrica se debe realizar antes de colocar el aparato en el mueble.

Compruebe que:

- La potencia de la instalación sea suficiente
- Las líneas de alimentación estén en buen estado
- El diámetro de los cables cumpla las normas de instalación

Este aparato se suministra con un cable de alimentación H 05 VVF con 3 conductores de 0,75 mm<sup>2</sup> (neutro, fase y tierra). Se debe conectar a una red de 220-240 V monofásica mediante una toma de corriente normalizada CEI 60083 que debe permanecer accesible tras la instalación de acuerdo con las normas de instalación.

El fusible de su instalación debe ser de 10 o 16 A. Si el cable de alimentación está dañado, contacte con el servicio posventa para evitar eventuales peligros.

Si la instalación eléctrica de la habitación obliga a efectuar una modificación para poder conectar el aparato, llame a un electricista cualificado.

Si la campana presenta alguna anomalía, desconecte el aparato o quite el fusible correspondiente a la línea de conexión de la campana.

La instalación debe cumplir las normas vigentes de ventilación de locales. En particular, el aire evacuado no debe pasar a través de un conducto utilizado para evacuar el humo de aparatos que funcionan con gas u otro combustible. El uso de conductos en desuso solo está permitido previa autorización de un técnico cualificado. El conducto de evacuación no debe desembocar en los desvanes.

### 2.1 - UTILIZACIÓN PARA EVACUACIÓN

Dispone de una salida al exterior

Su campana se puede conectar a esta mediante un conducto de humo (mínimo Ø 125 mm, esmaltado, de aluminio, flexible o ignífugo). Si el conducto tiene menos de Ø 125 mm, **hay que cambiar obligatoriamente al modo reciclaje.**

### 2.2 - UTILIZACIÓN PARA RECICLAJE

No dispone de salida al exterior

Todos nuestros aparatos pueden funcionar en modo reciclaje.

En tal caso, necesitará un kit de reciclaje con filtros de carbón activo y un deflector.

### Consejo de ahorro de energía

*Para un uso óptimo de su aparato, limite al máximo el número de codos y la longitud del conducto.*

### 2.3 - MONTAJE DE LA CAMPANA

La distancia mínima entre el plano de cocción (2.3) y la parte más baja de la campana debe ser 65 cm. Si las instrucciones de uso de la placa instalada bajo la campana especifican una distancia superior a 65 cm, se deberá respetar dicha

## • 2 *INSTALACIÓN*



distancia.

- Dibuje una línea horizontal a 65 cm mínimo del plano de cocción (A).
- Dibuje una línea vertical (B) sobre la pared, centrada respecto al plano de cocción, desde el techo hasta el límite de la línea horizontal anterior (A).
- Coloque contra la pared la plantilla para taladro (C).
- Perfore los 2 agujeros. Introduzca las 2 clavijas.

En caso de paredes huecas, utilice clavijas y tornillos adecuados (2.3).

- Atornille la barra de fijación a la pared (K) con los 2 tornillos (D) (2.3.1).
- Enganche la campana extractora mediante sus elementos suspensores.
- Ajuste la altura y el nivel manipulando los tornillos de ajuste de los soportes (el tornillo de arriba para la horizontalidad y el tornillo de abajo para la instalación en la pared).

### **Advertencia: apriete manual sin forzar**

- Ponga el tornillo antilevantamiento (E)
- Quite la cinta adhesiva de la caja
- Levante la caja unos 2 cm, suéltela, gírela 1/4 de vuelta, introdúzcala y fíjela con 2 tornillos a la parte superior del motor (Q).

*Tenga cuidado de no dañar los cables durante la rotación y la fijación.*

### **2.4 - MONTAJE DE LA CHIMENEA**

#### **• Evacuación exterior**

- Fije contra la pared, apoyándolo sobre el techo, el soporte de chimenea metálica con los dos tornillos (D/E).
- En el caso de un conducto de Ø 125 mm, utilice el adaptador suministrado (J).

Si el conducto exterior es inferior a Ø 125 mm, se debe conectar la cam-

pana en modo reciclaje.

- Encaje el extremo del conducto a la salida del motor.
- Prepare la chimenea telescópica y tape los orificios de ventilación.
- Encaje la chimenea ensamblada en la campana y levante la parte superior para ajustar la altura; luego, atorníllela al soporte de chimenea metálica con los 2 tornillos (M).

#### **• Reciclaje (kit opcional, contacte con el SPV)**

- Fije contra la pared, apoyándolo sobre el techo, el deflector plástico de humos (G) con los dos tornillos. Centre el deflector respecto a la línea vertical trazada en la pared (B).  
Añada los 2 distanciadores (P) de la bolsa del producto en el deflector (G).
- Encaje un extremo del conducto al deflector y el otro extremo a la salida del motor.
- Prepare la chimenea colocando los orificios de ventilación hacia arriba para que estén visibles (H).
- Encaje la chimenea ensamblada en la campana y levante la parte superior para ajustar la altura; luego, atorníllela al deflector de humos con los 2 tornillos (M).


# • 3 UTILIZACIÓN



## Consejo


*Esta guía de instalación y del usuario es válida para varios modelos. Puede haber pequeñas diferencias entre los detalles y accesorios de su dispositivo y las descripciones que se incluyen en el presente manual.*

## Encendido / Apagado

Pulse brevemente la tecla  para poner en marcha la campana en la velocidad 1 y el visualizador indica 1.

## Cambio de velocidad


Una vez encendida la campana, se puede modificar la velocidad de aspiración.

Cada pulsación de la tecla  permite pasar a la velocidad superior (1, 2, 3, 4 = b).



Vuelta automática de velocidad:

En velocidad 3, la campana vuelve automáticamente a la velocidad 2 al cabo de 10 minutos.

En velocidad intensiva (4 o BOOST), la campana vuelve automáticamente a la velocidad 2 al cabo de 8 minutos.


Pulse brevemente la tecla  para detener la campana.

## Temporización / Parada diferida


Con la campana en marcha, al pulsar brevemente la tecla  se puede mantener la aspiración durante 10 minutos a la velocidad en curso; el visualizador parpadea para indicar la velocidad. Pulse brevemente la tecla  para detener la función.

## Saturación del filtro de casete

«F» parpadea en el visualizador durante 2 minutos tras la parada de la campana para avisar de que hay que limpiar los filtros de casetes (ver capítulo "Limpieza de los filtros de casete").

Pulse unos instantes (> 5 segundos) la tecla  para desbloquear la función de saturación.

## Luz

Pulse brevemente la tecla  para encender o apagar la luz de la campana.

## Parada automática del ventilador

Si olvida apagar la campana, se parará al cabo de 9 horas de funcionamiento.

## Parada automática de la luz

Si olvida apagar la luz de la campana, se apagará al cabo de 9 horas de funcionamiento.

## Consejo de ahorro de energía

*Ajuste la velocidad al modo de cocción y al número de cacerolas. Conviene utilizar los fuegos traseros de la placa de cocción.*

---

# • 4 MANTENIMIENTO

---



## **LIMPIEZA DE LA SUPERFICIE EXTERIOR**

Para limpiar el exterior de la campana, utilice agua jabonosa, nunca cremas abrasivas ni estropajos.

### **4.1 - LIMPIEZA DE LOS FILTROS DE CASETES**

Se deben limpiar cada 30 horas de utilización o una vez al mes como mínimo. Utilice un cepillo, agua caliente y detergente suave. Límpielos y séquelos con cuidado antes de volverlos a poner en su sitio.

### **4.2 - CAMBIO DEL FILTRO DE CARBÓN**

Este filtro retiene los olores y se debe cambiar cada 120 horas de uso aproximadamente.

Pida estos filtros a su distribuidor.

- Retire los filtros de casetes
- Quite las 2 fijaciones metálicas (4)
- Retire los filtros de carbón (3)
- Vuelva a poner los filtros nuevos en los filtros de casetes
- Coloque las 2 fijaciones (4)
- Vuelva a colocar el filtro de casete en su sitio
- Realice esta operación con todos los filtros de casetes

### **4.3 - CAMBIAR LAS LÁMPARAS LED**

Contacte con el SPV





**La campana no funciona.**

Compruebe que:

- No haya corte de corriente
- Se haya seleccionado una velocidad

**La campana no aspira correctamente.**

Compruebe que:

- La velocidad de motor seleccionada sea suficiente para la cantidad de humo y de vapor desprendido
- La cocina esté bien ventilada para permitir una toma de aire
- El filtro de carbón no esté saturado (campana en modo reciclaje)

**La campana se para durante su funcionamiento.**

Compruebe que:

- No haya corte de corriente
- El dispositivo de corte omnipolar no esté activado



## RESPECTO DEL MEDIO AMBIENTE

Los materiales del embalaje de este aparato son reciclables. Participe en su reciclaje y contribuya así a la protección del medio ambiente depositándolos en los contenedores municipales previstos a tal efecto.



Su aparato también contiene numerosos materiales reciclables. Está marcado con este logotipo para indicarle que los aparatos usados no deben mezclarse con otros residuos.

De este modo, el reciclaje de los aparatos que organiza el fabricante se efectuará en óptimas condiciones, de acuerdo con la Directiva Europea 2002/96/CE sobre los residuos de equipos eléctricos y electrónicos.

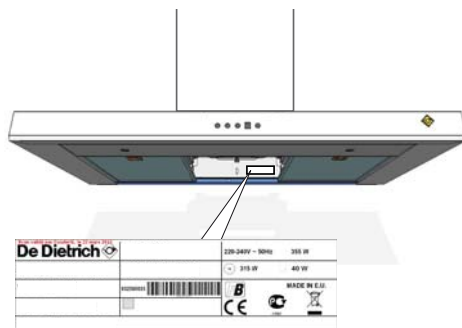
Dirijase a su ayuntamiento o al vendedor para conocer los puntos de recogida de aparatos usados más cercanos a su domicilio.

Le agradecemos su colaboración con la protección del medio ambiente.

## • 7 *SERVICIO DE ATENCIÓN AL CLIENTE*



Las eventuales intervenciones que pueda requerir su aparato deberán ser efectuadas un profesional cualificado y autorizado. Para facilitar el tratamiento de su solicitud, cuando llame no olvide dar las referencias completas del aparato (referencia comercial, referencia de servicio y número de serie). Esta información figura en la placa descriptiva.



PT

## *CARA CLIENTE, CARO CLIENTE,*

Descobrir os produtos De Dietrich, é experimentar emoções únicas. A atração é imediata deste o primeiro olhar. A qualidade do design é ilustrada pela estética intemporal e pelos acabamentos cuidados que tornam cada objeto elegante e refinado, em perfeita harmonia uns com os outros. Em seguida, surge a irresistível vontade de lhes tocar.

O design De Dietrich tira partido de materiais robustos e conceituados, privilegiando a autenticidade. Associando a tecnologia mais evoluída a materiais nobres, De Dietrich assegura a realização de produtos de alta execução ao serviço da arte culinária, uma paixão partilhada por todos os amantes da cozinha. Desejamos-lhe muita satisfação na utilização deste novo aparelho.

Agradecemos a sua confiança.

---

# ÍNDICE

---

<b>Segurança e precauções importantes</b> .....	<b>3</b>
<b>Identificação</b> .....	<b>5</b>
<b>Instalação</b> .....	<b>6</b>
Ligação elétrica .....	6
Utilização em evacuação.....	6
Utilização em reciclagem.....	6
Montagem do exaustor .....	6
Montagem da chaminé .....	7
<b>Utilização</b> .....	<b>8</b>
Ligar/desligar .....	8
Mudança de velocidade.....	8
Temporização/paragem diferida .....	8
Indicador de saturação das cassetes de filtro .....	8
Iluminação .....	8
Paragem automática do ventilador .....	8
Desligar automático da iluminação .....	8
<b>Manutenção</b> .....	<b>9</b>
<b>Anomalias</b> .....	<b>10</b>
<b>Ambiente</b> .....	<b>11</b>
<b>Assistência ao cliente</b> .....	<b>12</b>

---

## *SEGURANÇA E PRECAUÇÕES IMPORTANTES*

---

Este manual está igualmente disponível no site Internet da marca.

Deve tomar conhecimento destes conselhos antes de instalar e utilizar o seu aparelho. Foram redigidos para a sua segurança e para a segurança dos outros. Conserve este manual de utilização com o seu aparelho. Se o aparelho for vendido ou cedido a outra pessoa, certifique-se de entregar também o manual de utilização.

- Para o melhoramento constante dos nossos produtos, reservamo-nos o direito de introduzir nas características técnicas, funcionais ou estéticas todas as modificações de características ligadas à evolução técnica.
- Para encontrar facilmente no futuro as referências do seu aparelho, aconselhamos anotá-las na página “Serviço e relações com os Consumidores”

### Precauções importantes

- Este aparelho foi concebido para uma utilização por particulares na sua habitação. Não o utilize para fins comerciais ou industriais, nem para fins diferentes daqueles para os quais ele foi concebido.
- Quando receber o aparelho, desembale-o ou peça a alguém para o desembalar imediatamente. Verifique o seu aspeto geral. Faça todas as eventuais indicações por escrito na nota de entrega e guarde um exemplar da mesma.
- Este aparelho pode ser utilizado por crianças de ao menos 8 anos de idade e por pessoas com capacidades físicas, sensoriais ou mentais reduzidas ou desprovidas de experiência ou de conhecimentos, se estas forem corretamente vigiadas, ou se lhes tiverem sido dadas instruções relativas à utilização do aparelho com toda a segurança e os riscos incorridos tiverem sido compreendidos. As crianças não devem brincar com o aparelho. A limpeza e a conservação pelo utilizador não devem ser efetuadas por crianças sem vigilância.
- Atenção: As partes acessíveis deste aparelho podem ficar quentes quando for utilizado com aparelhos de cozimento.
- Para o desligamento, pode-se prever uma tomada de eletricidade acessível ou incorporar um interruptor nas canalizações fixas, conforme as regras de instalação.
- Não modifique nem tente modificar as características deste aparelho. Isto constituiria um perigo para você.
- As reparações devem ser efetuadas exclusivamente por um especialista autorizado.

---

## ***SEGURANÇA E PRECAUÇÕES IMPORTANTES***

---

- Desconecte sempre o exaustor antes de proceder à sua limpeza ou conservação.
- Nunca utilize aparelhos a vapor ou a alta pressão para limpar o seu aparelho (exigências relativas à segurança elétrica).

### **Risco de asfixia**

- As regulamentações referentes à evacuação do ar devem ser respeitadas. O ar não deve ser enviado a um conduto utilizado para evacuar fumos de aparelhos que utilizem gás ou um outro combustível (não se aplica aos aparelhos que difundem unicamente ar no local).
- Uma ventilação conveniente do local deve ser prevista quando um exaustor de cozinha é utilizado simultaneamente a aparelhos que utilizam gás ou um outro combustível (não se aplica aos aparelhos que difundem unicamente ar no local).

### **Risco de incêndio**

- É proibido flambar alimentos ou fazer funcionar lumes a gás sem um recipiente de cozedura, sob o exaustor (as chamas aspiradas arriscariam deteriorar o aparelho).
- As frituras efetuadas sob o aparelho devem ser objeto de uma vigilância constante. Azeites e gorduras levados a temperaturas muito elevadas podem inflamar.
- Respeite a frequência de limpeza e de substituição dos filtros. A acumulação de depósitos de gordura pode ocasionar um incêndio.
- O funcionamento acima de um lume de combustível (madeira, carvão) não é autorizado.
- Quando o exaustor de cozinha é colocado acima de um aparelho a gás, a distância mínima entre o topo da placa de cozinha e a parte inferior do exaustor deve ser de ao menos 65 cm. Se as instruções da placa de cozinha instalada sob o exaustor especificarem uma distância superior a 65 cm, esta distância deve ser respeitada.

---

# • 1 IDENTIFICAÇÃO

---



## 1.1 - LISTA DE PEÇAS

- C - Bitola de perfuração
- D/E - Cavilha + parafuso (suporte da chaminé)
- F - Suporte da chaminé
- J - Adaptador
- H - Chaminé
- K - Barra de fixação
- L - Exaustor
- M - Parafuso (fixação da chaminé)
- Q - Parafuso (fixação do motor)
- P - Espaçador

## 1.2 - KIT DE RECICLAGEM OPCIONAL

- G - Defletor de fumo
- N - Filtros de carvão

Estas peças estão disponíveis no SAV.



# • 2 INSTALAÇÃO



## LIGAÇÃO ELÉTRICA

Durante o encastramento e as operações de manutenção, o aparelho deve ser desligado da corrente elétrica e os fusíveis devem estar desativados ou retirados.

Deve ser efetuada a ligação elétrica antes da colocação do aparelho dentro do móvel.

Verifique se:

- A potência da instalação é suficiente;
- As linhas de alimentação estão em bom estado;
- O diâmetro dos fios está em conformidade com as regras de instalação.

Este aparelho é fornecido com um cabo de alimentação H 05 VVF de 3 condutores de 0,75 mm<sup>2</sup> (neutro, fase e terra). Deve ser ligado a uma rede 220-240 V monofásica por intermédio de uma ficha normalizada CEI 60083 que deve manter-se acessível após a instalação, conforme as regras de instalação. O fusível da sua instalação deve ser de 10 ou 16 A. Se o cabo de alimentação estiver danificado, contacte a assistência pós-venda para evitar qualquer perigo. Se a instalação elétrica da sua casa precisar de ser alterada para poder ligar o seu aparelho à rede, deve contactar um electricista qualificado. Se o exaustor apresentar qualquer anomalia, desligue o aparelho ou retire o fusível correspondente à linha de ligação do mesmo.

A instalação deve estar conforme as regras em vigor para a ventilação dos locais. Particularmente, o ar evacuado não deve ser enviado para uma conduta utilizada para evacuar o fumo de aparelhos que utilizem gases ou outros combustí-

veis. A utilização de condutas não afetadas apenas pode ser feita após acordada por um especialista qualificado. A conduta de evacuação, independentemente de qual for, não deve desembocar em espaços habitados.

## 2.1 - UTILIZAÇÃO NA VERSÃO EVACUAÇÃO

Possui uma saída para o exterior

O seu exaustor pode ser ligado à mesma por intermédio de uma saída de ar (mínimo de Ø 125 mm, esmaltada, em alumínio, flexível ou de um material à prova de fogo). Se a vossa saída tiver menos de Ø 125 mm, **deve passar obrigatoriamente em modo de reciclagem.**

## 2.2 - UTILIZAÇÃO NA VERSÃO RECICLAGEM

Não possui uma saída para o exterior

Todos os nossos aparelhos têm a possibilidade de funcionar em modo de reciclagem.

Neste caso, deve procurar um kit de reciclagem composto pelo conjunto dos filtros de carbono ativo e um defletor.

## Conselho de poupança de energia

*Para a melhor utilização possível do seu aparelho, deve limitar ao máximo o número de curvas e o comprimento da saída de ar.*

## 2.3 - MONTAGEM DO EXAUSTOR

A distância mínima entre a placa do fogão (2.3) e a parte mais baixa do exaustor deve ser de 65 cm. Se as instruções da placa de cozinha instalada sob o exaustor especificarem uma distância superior a 65 cm, esta distância deve ser respeitada.

## • 2 INSTALAÇÃO



- Faça um traço horizontal a um mínimo de 65 cm da placa do fogão (A).
- Faça um traço vertical (B) na parede, centrado em relação à placa de cozedura desde o teto até ao limite do traço horizontal precedente (A).
- Coloque a bitola de perfuração contra a parede (C).
- Faça os 2 orifícios. Pressione as 2 cavilhas.

No caso de uma parede oca, utilize as cavilhas e parafusos adaptados (2.3).

- Aparafuse a barra de fixação à parede (K) com os 2 parafusos (D) (2.3.1).
- Pendure o exaustor pelas suspensões.
- Ajuste a altura e o nível manobrando os parafusos de ajuste dos suportes (o parafuso ao alto para a horizontalidade, e o parafuso em baixo para a fixação à parede).

### **Aviso: fazer aperto manual sem forçar**

- Coloque o parafuso antidesprendimento (E)
- Retire a fita adesiva da caixa
- Eleve a caixa em cerca de 2 cm, desobstrua-a, faça-a girar 1/4 de volta, faça-a deslizar e fixe com a ajuda de 2 parafusos por cima do motor (Q).

*Tenha atenção para não danificar os cabos durante a rotação e a fixação.*

## **2.4 - MONTAGEM DA CHAMINÉ**

### **• Evacuação exterior**

- Fixe contra a parede, sobre o teto, o suporte da chaminé em metal com os dois parafusos (D/E).
- No caso de uma saída de Ø 125 mm, utilize o adaptador fornecido (J).  
Se a saída exterior for inferior a Ø 125 mm, é obrigatório fazer a ligação do exaustor em modo de reciclagem.
- Encaixe a extremidade da saída sobre

a saída do motor.

- Prepare a chaminé telescópica tendo cuidado para dissimular as aberturas de ventilação.
- Encaixe a chaminé montada sobre o exaustor e eleve a parte superior para ajustar a altura; depois, aparafuse no suporte da chaminé em metal com a ajuda dos 2 parafusos (M).

### **• Reciclagem (kit opcional - disponível na SAV)**

- Fixe contra a parede, sobre o teto, o defletor plástico de fumo (G) com os dois parafusos. Tenha cuidado para centrar o defletor em relação ao traço vertical traçado na parede (B).  
Acrescente os 2 espaçadores (P) fornecidos na embalagem do produto sobre o defletor (G).
- Encaixe uma extremidade da saída sobre o defletor e a outra extremidade sobre a saída do motor.
- Prepare a sua chaminé tendo o cuidado de colocar as grelhas de ventilação ao alto de forma a estarem visíveis (H).
- Encaixe a chaminé montada sobre o exaustor e eleve a parte superior para ajustar a altura; depois, aparafuse sobre o defletor de fumo com os 2 parafusos (M) fornecidos.


# • 3 UTILIZAÇÃO




## **Conselho**

*Este manual de instalação e utilização é válido para vários modelos. Podem aparecer ligeiras diferenças em termos de detalhes e equipamentos entre o seu aparelho e as descrições apresentadas.*

## **Ligar/desligar**

Premir brevemente o botão  permite acionar o exaustor na velocidade 1, o mostrador indica 1.


## **Mudança de velocidade**

Depois do arranque do exaustor, pode modificar a velocidade de aspiração. Sempre que pressionar o botão,  passa para a velocidade superior (1, 2, 3, 4=b).



Retorno automático de velocidade:

Na velocidade 3, o exaustor faz um retorno automático à velocidade 2 depois de 10 minutos.

Na velocidade intensiva (4 ou boost), o exaustor faz um retorno automático à velocidade 2 depois de 8 minutos.


Uma pressão breve no botão  permite parar o funcionamento do exaustor.

## **Temporização/paragem diferida**


Durante o funcionamento, uma pressão breve no botão  permite manter a aspiração durante 10 minutos sobre a velocidade em curso; o mostrador indica a velocidade a piscar. Uma pressão breve no botão  anula a função.

## **Saturação do filtro em cassete**

Um «F» pisca no mostrador durante 2 minutos após a paragem do exaustor para assinalar que os filtros de cassete devem ser limpos (ver capítulo «Limpeza dos filtros de cassete»).

Uma pressão longa (>2 seg) no botão  aciona a função de «saturação».

## **Iluminação**

Uma pressão breve no botão  permite acender ou apagar a luz do exaustor.

## **Paragem automática do ventilador**

Se se esquecer de desligar o exaustor, este desligar-se-à sozinho depois de 9 horas de funcionamento.

## **Desligar automático da iluminação**

Se se esquecer de apagar a luz do exaustor, esta desligar-se-à sozinha depois de 9 horas de funcionamento.

## **Conselho de poupança de energia**

*Ajuste ao número de tachos. Privilegie os focos traseiros do seu fogão.*

---

# • 4 MANUTENÇÃO

---



## **LIMPEZA DA SUPERFÍCIE EXTERIOR**

Para limpar o exterior do exaustor, utilize água com sabão, mas não utilize cremes abrasivos nem palha de aço.

### **4.1 - LIMPEZA DOS FILTROS DE CASSETE**

Devem ser limpos a cada 30 horas de utilização, aproximadamente, ou uma vez por mês, no mínimo. Utilize uma escova, água quente e um detergente suave. Lave e seque cuidadosamente antes de os colocar no sítio.

### **4.2 - TROCA DO FILTRO DE CARBONO**

Este filtro retém os odores e deve ser substituído a cada 120 horas de utilização, aproximadamente.

Encomende os filtros junto do seu revendedor.

- Retire os filtros de cassete.
- Levante as 2 fixações metálicas (4)
- Retire os filtros de carbono (3)
- Coloque os filtros novos nos filtros de cassete
- Reposicione as 2 fixações (4)
- Volte a colocar os filtros de cassete no lugar
- Faça esta operação com todos os filtros de cassete.

### **4.3 - TROCA DAS LÂMPADAS LED**

Contacte a SAV

**O exaustor não funciona.**

Verifique se:

- não houve um corte de energia;
- foi realmente selecionada uma velocidade.

**O exaustor tem um rendimento insuficiente.**

Verifique se:

- a velocidade do motor selecionada é suficiente para a quantidade de fumo e vapor liberta.
- a cozinha é suficientemente arejada para permitir uma entrada de ar.
- o filtro de carbono não está saturado (exaustor em versão de reciclagem).

**O exaustor parou durante o funcionamento.**

Verifique se:


- não houve um corte de energia;
- o dispositivo de corte multipolar não foi acionado.



## RESPEITO PELO MEIO AMBIENTE

Os materiais da embalagem deste aparelho são recicláveis. Participe na sua reciclagem contribuindo para a proteção do meio ambiente, eliminando-os nos contentores municipais previstos para o efeito.



O seu aparelho também contém vários materiais recicláveis. Assim, inclui este logótipo para indicar que os  aparelhos usados não devem ser misturados com outros resíduos.

Assim, a reciclagem de aparelhos usados do fabricante será realizada nas melhores condições, em conformidade com a Diretiva Europeia 2002/96/CE em matéria de equipamentos elétricos e eletrónicos.

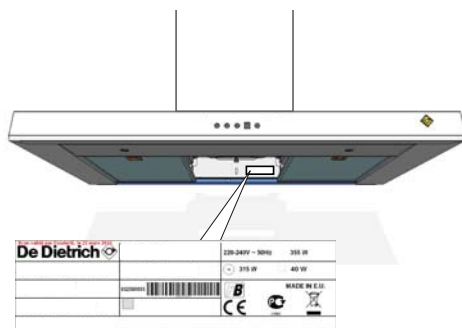
Consulte a sua câmara municipal ou o seu revendedor quanto aos pontos de recolha dos aparelhos usados mais próximos da sua habitação.

Agradecemos a sua colaboração na proteção do meio ambiente.

## • 7 SERVIÇO DE APOIO AO CLIENTE



As eventuais intervenções no seu aparelho devem ser efetuadas por um profissional qualificado que trabalhe para a marca. Aquando da sua chamada, para facilitar o processamento do seu pedido, deve munir-se com as referências completas do seu aparelho (referência comercial, referência de serviço, número de série). Estas informações figuram na placa informativa.



CS

## *VÁŽENÁ ZÁKAZNICE, VÁŽENÝ ZÁKAZNÍKU,*

s výrobky společnosti De Dietrich zažijete jedinečné chvíle. Vaši pozornost si získají již na první pohled. Kvalita designu je dána nadčasovou estetikou a pečlivou povrchovou úpravou, jež činí každý předmět elegantním a v dokonalé harmonii s ostatními.

Poté přichází neodolatelná touha po dotyku.

Design De Dietrich staví na robustních a prestižních materiálech; upřednostňována je autentičnost. Spojením nejvyspělejší technologie a ušlechtilých materiálů značka De Dietrich zajišťuje realizaci výrobků vysoké úrovně pro kulinářské umění, vášně sdílenou všemi milovníky kuchyně. Přejeme Vám, abyste byli s používáním svého nového přístroje velmi spokojeni.

Děkujeme Vám za Vaši důvěru.



---

**OBSAH**

---

<b>Důležité bezpečnostní pokyny .....</b>	<b>3</b>
<b>Popis .....</b>	<b>5</b>
<b>Instalace .....</b>	<b>6</b>
Připojení ke zdroji napájení .....	6
Používání v režimu odsávání.....	6
Používání v režimu recirkulace .....	6
Montáž odsavače.....	6
Montáž krytu odsavače .....	7
<b>Použití .....</b>	<b>8</b>
Zapnutí/Vypnutí .....	8
Změna rychlosti .....	8
Časovač / Odložené vypnutí .....	8
Ukazatel zanesení kazetových filtrů .....	8
Osvětlení .....	8
Automatické zastavení ventilátoru .....	8
Automatické zhasnutí .....	8
<b>Údržba.....</b>	<b>9</b>
<b>Neobvyklé stavy.....</b>	<b>10</b>
<b>Životní prostředí.....</b>	<b>11</b>
<b>Služba spotřebitelům .....</b>	<b>12</b>

---

# ***DŮLEŽITÉ BEZPEČNOSTNÍ POKYNY***

---

Tento návod je také k dispozici na webových stránkách značky.

Děkujeme Vám, že se před instalací a používáním přístroje seznámíte s těmito pokyny. Slouží pro Vaši bezpečnost a bezpečnost dalších osob. Tento návod k použití uschovejte u přístroje. Pokud by se měl přístroj prodávat nebo předávat jiné osobě, zajistěte, aby byl předán i návod k použití.

- Ve snaze trvale naše výrobky zlepšovat si vyhrazujeme právo provádět u jejich technických, funkčních či estetických vlastností jakékoli změny související právě s technickým vývojem.
- Doporučujeme vám zapsat si údaje o svém přístroji na stránku „Služby spotřebitelům a komunikace se spotřebiteli“, abyste je mohli později snadno vyhledat.

## Důležitá opatření

- Tento spotřebič je určen pro použití v domácnosti. Nepoužívejte jej pro obchodní, průmyslové nebo jiné účely, než ke kterým je určen.
- Při převzetí spotřebič ihned vybalte nebo si jej nechte vybalit. Zkontrolujte jeho celkový vzhled. Případné výhrady uveďte písemně na dodacím listu a jednu kopii si ponechte.
- Tento spotřebič mohou používat děti starší 8 let a osoby s omezenými tělesnými, smyslovými nebo duševními schopnostmi nebo s nedostatečnými zkušenostmi či znalostmi, pokud jsou pod řádným dohledem nebo pokud obdržely pokyny týkající se zcela bezpečného používání spotřebiče a pokud si uvědomují možná rizika. Děti si nesmějí s přístrojem hrát. Čištění a uživatelskou údržbu nesmějí provádět děti bez dozoru.
- Upozornění: Používá-li se přístroj spolu s varnými spotřebiči, mohou být části přístroje přístupné dotyku horké.
- Odpojení lze provést pomocí dostupné zástrčky z elektrické zásuvky nebo pomocí jističe ve stálých rozvodech v souladu s pravidly pro instalaci.
- Neměňte nebo nepokoušejte se měnit vlastnosti spotřebiče. Bylo by to pro vás nebezpečné.
- Opravy musí provádět pouze autorizovaný odborník.

---

## ***DŮLEŽITÉ BEZPEČNOSTNÍ POKYNY***

---

- Před čištěním a údržbou odsavač vždy odpojte od napájení.
- K čištění přístroje nikdy nepoužívejte parní či vysokotlaké čističe (viz pokyny týkající se bezpečnosti práce s elektrickými přístroji).

### **Riziko udušení**

- Je nutno dodržovat pokyny týkající se odvodu vzduchu. Vzduch nesmí být veden do potrubí odvádějící páry či kouř z přístrojů používajících plyn či jiné palivo (neplatí pro přístroje odvádějící vzduch pouze do místnosti).
- Při použití kuchyňského odsavače spolu s přístroji používajícími plyn či jiné palivo je nutno zajistit vhodné větrání místnosti (neplatí pro přístroje odvádějící pouze vzduch do místnosti).

### **Nebezpečí požáru**

- Pod odsavačem je zakázáno flambovat pokrmy nebo nechat běžet plynové hořáky bez nádob k vaření (nasátí plamenů by mohlo přístroj poškodit).
- Při smažení pod přístrojem je nutný nepřetržitý dohled. Oleje a tuky zahřáté na vysokou teplotu se mohou vznítit.
- Dodržujte frekvenci čištění a výměny filtrů. Nahromadění mastných usazenin může způsobit požár.
- Provoz nad topeništěm na tuhá paliva (dřevo, uhlí...) není povolen.
- Při umístění kuchyňského odsavače nad plynovým přístrojem je minimální vzdálenost mezi deskou a spodní stranou odsavače 65 cm. Pokud pokyny k varné desce instalované pod odsavačem uvádějí vzdálenost větší než 65 cm, je třeba ji dodržet.

---

# • 1 POPIS

---



## 1.1 – SEZNAM DÍLŮ

- C – Děrovací šablona
- D/E – Šroub + hmoždinka (držák krytu odsavače)
- F – Držák krytu odsavače
- J – Adaptér
- H – Kryt odsavače
- K – Upevňovací lišta
- L – Odsavač
- M – Šroub (upevnění krytu)
- Q – Šroub (upevnění motoru)
- P – Rozpěrka

## 1.2 – VOLITELNÁ SADA PRO RECIRKULACI

- G – Deflektor kouře
- N – Filtry s aktivním uhlím

Tyto díly jsou k dispozici v POPRODEJNÍM SERVISU.

# • 2 *INSTALACE*



## ELEKTRICKÉ PŘIPOJENÍ

Při instalaci a údržbě musí být přístroj odpojen ze sítě, pojistky musí být odpojené nebo vyjmuté.

Připojení ke zdroji elektrického napětí je nutno provést před umístěním přístroje na místo.

Zkontrolujte, zda:

- je výkon instalace dostatečný,
- je napájecí vedení v dobrém stavu,
- průměr vodičů odpovídá předpisům pro instalaci.

Tento přístroj se dodává s napájecím kabelem H 05 VVF se 3 vodiči 0,75 mm<sup>2</sup> (nulák, fáze a zemnicí vodič). Musí se zapojit do jednofázové sítě 220–240 V normalizovanou zásuvkou CEI 60083, která po instalaci musí být přístupná podle předpisů pro instalaci.

Jištění vaší elektroinstalace musí být 10 nebo 16 A. Je-li přívodní kabel poškozený, obraťte se z bezpečnostních důvodů na poprodejní servis.

Pokud elektroinstalace vašeho bytu vyžaduje úpravu pro připojení přístroje, kontaktujte kvalifikovaného elektrikáře.

Pokud odsavač vykazuje jakýkoliv neobvyklý stav, odpojte přístroj nebo vyjměte příslušnou pojistku z napájecího vedení přístroje.

Instalace musí splňovat platné předpisy pro ventilaci prostor. Zejména odváděný vzduch nesmí být vypouštěn do potrubí používaného pro odvod kouře z plynových přístrojů nebo přístrojů na jiná paliva. Použití nepoužívaných potrubí musí být schváleno kompetentním odborníkem. Jakékoliv odváděcí potrubí nesmí ústít do podkroví.

## 2.1 – POUŽÍVÁNÍ V REŽIMU ODSÁVÁNÍ

Je-li vývod směrem ven

Váš odsavač je k tomuto vývodu připojen pomocí odsávacího potrubí (min. Ø 125 mm, smaltovaným, hliníkovým nebo hadicí z nehořlavého materiálu). Je-li průměr potrubí menší než 125 mm, **je nutné přejít do režimu recirkulace.**

## 2.2 – POUŽÍVÁNÍ V REŽIMU RECIRKULACE

Není-li vývod směrem ven

Všechny naše přístroje mohou fungovat v režimu recirkulace.

V tomto případě si prosím poříďte sadu pro recirkulaci obsahující sestavu filtrů s aktivním uhlím a deflektor.

## Doporučení pro úsporu energie

*Pro optimální využití zařízení se snažte co nejvíce omezit počet ohybů a délku potrubí.*

## 2.3 – MONTÁŽ ODSAVAČE

Minimální vzdálenost mezi varnou deskou (2.3) a nejnižší částí odsavače musí být 65 cm. Pokud pokyny k varné desce instalované pod odsavačem uvádějí vzdálenost větší než 65 cm, je třeba ji dodržet.

- Vyznačte si vodorovnou čáru minimálně 65 cm nad varnou deskou (A).
- Vyznačte si svislou čáru (B) na stěnu tak, aby byla vystředěna vzhledem k varné desce a sahala od horní hranice až k předtím vyznačené vodorovné čáře (A).
- Přiložte na stěnu děrovací šablonu (C).
- Vyrvejte 2 otvory. Zasuňte 2 hmoždinky.

## • 2 *INSTALACE*



V případě duté zdi použijte vhodné hmoždinky a šrouby (2.3).

- Pomocí 2 šroubů (D) (2.3.1) přišroubujte na zeď upevňovací lištu (K).
- Zavěste odsavač pomocí jeho úchytlů.
- Upravte výšku a rovinu posouváním seřizovacích šroubů držáků (horní šroub pro vodorovnost, spodní šroub pro vzdálenost od zdi).

### **Varování: dělat ruční utahování bez vynucení**

- Našroubujte pojistný šroub (E).
- Odstraňte ze skříňky samolepicí pásku.
- Nadzvedněte skříňku přibližně o 2 cm, poté ji uvolněte, pootočte ji o 1/4 otáčky, posuňte ji a pomocí 2 šroubů ji upevněte k horní části motoru (Q).

*Pozor, aby při otáčení a upevňování nedošlo k poškození kabelů.*

## 2.4 – MONTÁŽ KRYTU ODSAVAČE

### **•Je-li odvod ven**

- Upevněte kovový držák krytu odsavače se dvěma šrouby (D/E) na zeď, aby se opíral stropu.
- V případě vedení o Ø 125 mm použijte dodaný adaptér (J).  
Má-li vnější potrubí Ø menší než 125 mm, je nutné připojit odsavač v režimu recirkulace.
- Zasuňte konec potrubí do vývodu motoru.
- Připravte výsuvný kryt odsavače tak, abyste zakryli otvory.
- Zasuňte takto sestavený kryt do odsavače, zvedněte horní část, nastavte výšku a poté ho 2 šrouby přišroubujte na kovový držák krytu (M).

### **• Recirkulace (volitelná sada – k dispozici v prodejném servisu).**

- Upevněte plastový deflektor kouře (G) na zeď dvěma šrouby a přirazte ke stropu. Vystředte deflektor podle svislé čáry vyznačené na zdi (B).
- Přidejte na deflektor (G) obě rozpěrky (P) dodané v obalu výrobku.
- Zasuňte konec potrubí do deflektoru a druhý konec do vývodu motoru.
- Připravte si kryt a dbejte na to, aby otvory byly nasměrované nahoru a byly vidět (H).
- Zasuňte takto sestavený kryt do odsavače, zvedněte horní část, nastavte výšku a poté ho dvěma šrouby (M) přišroubujte k deflektoru kouře.


# • 3 POUŽÍVÁNÍ



## Doporučení

Tento návod k instalaci je platný pro více typů. Mezi vaším zařízením a těmito popisy mohou být menší rozdíly v součástkách a vybavení.

## Zapnutí/Vypnutí

Stiskem tlačítka  se odsavač spustí na rychlost 1, na displeji se zobrazuje 1.

## Změna rychlosti

Po spuštění odsavače lze měnit rychlost odsávání.

Každým stiskem tlačítka  se rychlost zvýší (1, 2, 3, 4=b).



Automatický návrat rychlosti:

Při rychlosti 3 se odsavač po 10 min automaticky vrátí na rychlost 2.

Při vysoké rychlosti (4 nebo boost) se odsavač po 8 min automaticky vrátí na rychlost 2.


Krátkým stiskem tlačítka  se odsavač vypne.

## Časovač / Odložené vypnutí

Krátký stisk tlačítka  za provozu umožní udržet odsávání po dobu 10 minut na aktuální rychlosti, na displeji bliká rychlost. Funkce se deaktivuje krátkým stiskem tlačítka .

## Zanesení kazetového filtru

Na displeji bliká „F“ po dobu 2 minut po vypnutí odsavače, čímž signalizuje, že je nutné vyčistit kazetové filtry (viz kapitolu „Čištění kazetového filtru“).

Dlouhým stiskem (> 2 s) tlačítka  se funkce signalizace „zanesení“ vynuluje.

## Osvětlení

Krátkým stiskem tlačítka  lze rozsvítit nebo zhasnout osvětlení na odsavači.

## Automatické zastavení ventilátoru

Zapomenete-li odsavač vypnout, vypne se sám po 9 hodinách provozu.

## Automatické zhasnutí

Zapomenete-li zhasnout osvětlení odsavače, zhasne se samo po 9 hodinách svícení.



## Doporučení pro úsporu energie

Upravte režim podle počtu hrnců. Upřednostňujte používání zadních ploten varných spotřebičů.



## **ČIŠTĚNÍ VNĚJŠÍHO POVRCHU**

Pro čištění vnějšího povrchu odsavače používejte mýdlovou vodu, nepoužívejte však krémový čisticí prostředek ani drátěnku.

### **4.1 – ČIŠTĚNÍ KAZETOVÝCH FILTRŮ**

Musí se čistit každých cca 30 hodin provozu nebo minimálně jednou za měsíc. Používejte kartáček, teplou vodu a jemný čisticí prostředek. Před vrácením na místo je pečlivě opláchněte a usušte.

### **4.2 – VÝMĚNA FILTRU S AKTIVNÍM UHLÍM**

Tento filtr zadržuje pachy a je nutné jej po každých cca 120 hodinách provozu vyměnit.

Tyto filtry si objednejte u svého prodejce.

- Vyměňte kazetové filtry.
- Sejměte oba kovové úchyty (4).
- Vyměňte filtry s aktivním uhlím (3).
- Umístěte nové filtry zpět na kazetové filtry.
- Vraťte zpět oba úchyty (4).
- Vraťte zpět kazetový filtr.
- Tento postup opakujte u všech kazetových filtrů.

### **4.3 – VÝMĚNA LED ŽÁROVEK**

Obrat'te se na poprodejní servis.



### **Odsavač nefunguje.**

Zkontrolujte, zda:

- Nedošlo k přerušení dodávky proudu.
- Byla rychlost skutečně nastavena.

### **Výkon odsavače je nedostatečný.**

Zkontrolujte, zda:

- Nastavená rychlost motoru je dostatečná pro uvolňované množství kouře a výparů.
- Je kuchyň dostatečně větraná, aby byl zajištěn přívod vzduchu.
- Filtr s aktivním uhlím není zanesený (odsavač v režimu recirkulace).

### **Odsavač se při provozu zastavil.**

Zkontrolujte, zda:

- Nedošlo k přerušení dodávky proudu.
- Nebyl vypnut vícepólový vypínač.



## OCHRANA ŽIVOTNÍHO PROSTŘEDÍ

Obalové materiály tohoto spotřebiče jsou recyklovatelné. Podílejte se na jejich recyklaci a přispějte tak k ochraně životního prostředí. Likvidujte je v kontejnerech s komunálním odpadem určených k tomu účelu.



Váš spotřebič obsahuje i mnoho recyklovatelných materiálů. Je proto označen tímto logem, které vám sděluje, že se vyřazené spotřebiče nemají mísit s jiným typem odpadů.

Recyklace spotřebičů, kterou zajišťuje výrobce, se tak provádí za nejlepších podmínek podle evropské směrnice 2002/96/ES o odpadech z elektrických a elektronických zařízení.

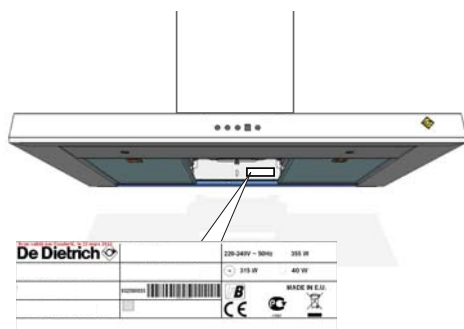
Obrat'te se na obecní úřad nebo na prodejce, kde zjistíte umístění sběrných dvorů pro použité spotřebiče co nejbliž'e vašemu bydlišti.

Děkujeme vám za spolupráci při ochraně životního prostředí.

## • 7 SLUŽBY SPOTŘEBITELŮM



Případné opravy vašeho zařízení musí provádět kvalifikovaný odborník, kterého společnost autorizuje. Pokud nám budete telefonovat, mějte při ruce veškeré potřebné údaje týkající se vašeho přístroje (obchodní označení, servisní označení, sériové číslo), urychlíte tak vyřízení své žádosti. Tyto informace naleznete na typovém štítku.



SK

## *VÁŽENÁ ZÁKAZNÍČKA, VÁŽENÝ ZÁKAZNÍK*

Objavovať výrobky De Dietrich znamená vychutnať si jedinečné chvíle. Sú pôvabné už na prvý pohľad. Kvalita dizajnu sa prejavuje nadčasovou estetikou a prepracovanými konečnými úpravami, ktoré každému predmetu dodajú eleganciu a vycibrený vzhľad, aby navzájom spolu ladili.

Máte neodolateľnú chuť dotknúť sa ich.

Dizajn De Dietrich si zakladá na kvalitných a prestížnych Materiáloch; Dáva prednosť autentickejšti. Spoločnosť De Dietrich sa snaží spojením najnovších technológií a ušľachtilých materiálov zabezpečiť výrobu prestížnych výrobkov určených pre kulinárske umenie, vášeň, ktorú zdieľajú všetci milovníci kuchyne. Želáme vám, aby ste boli spokojní s používaním tohto nového zariadenia.

Ďakujeme vám za vašu dôveru.

---

**OBSAH**

---

<b>Dôležité bezpečnostné pokyny a preventívne opatrenia .....</b>	<b>3</b>
<b>Identifikácia .....</b>	<b>5</b>
<b>Inštalácia .....</b>	<b>6</b>
Elektrické zapojenie.....	6
Použitie vo verzii odvádzania .....	6
Použitie vo verzii recyklovania.....	6
Montáž digestora .....	6
Montáž komína .....	7
<b>Použitie .....</b>	<b>8</b>
Zapnutie/vypnutie .....	8
Zmena rýchlosti .....	8
Časové nastavenie/Oneskorenie vypnutia .....	8
Indikátor nasýtenia filtračných kaziet.....	8
Osvetlenie .....	8
Automatické zastavenie ventilátora .....	8
Automatické zastavenie osvetlenia .....	8
<b>Údržba.....</b>	<b>9</b>
<b>Anomálie.....</b>	<b>10</b>
<b>Životné prostredie .....</b>	<b>11</b>
<b>Oddelenie služieb zákazníkom .....</b>	<b>12</b>

---

# ***DÔLEŽITÉ BEZPEČNOSTNÉ POKYNY A PRE- VENTÍVNE OPATRENIA***

---

Tento návod je dostupný na webovej lokalite spoločnosti.

Pred inštaláciou a použitím zariadenia sa oboznámte s týmito pokynmi. Boli vypracované pre vašu bezpečnosť a bezpečnosť ostatných osôb. Tento návod na použitie uschovajte spolu s daným zariadením. Pokiaľ by ste zariadenie predávali alebo prenechávali inej osobe, zabezpečte, aby obsahoval aj tento návod na použitie.

- Kvôli neustálemu zlepšovaniu našich výrobkov si vyhradzuje právo vykonať akékoľvek zmeny týkajúce sa technických, funkčných alebo estetických vlastností vyplývajúcich z technického vývoja.
- Odporúčame vám, aby ste si referencie zariadenia opísali na stranu „Oddelenie služieb zákazníkom a vzťahy so zákazníkmi“, aby ste ich v budúcnosti ľahšie našli.

## Dôležité upozornenia

- Toto zariadenie je určené na použitie osobami v ich domácnostiach. Nepoužívajte ho na komerčné, priemyselné ani iné účely, okrem tých, na ktoré bolo navrhnuté.
- Po prevzatí zariadenie okamžite odbaľte. Skontrolujte jeho celkový vzhľad. Akékoľvek výhrady zaznamenajte na dodací list a jeho kópiu si odložte.
- Toto zariadenie môžu používať deti vo veku minimálne 8 rokov a osoby so zníženými fyzickými, zmyslovými alebo mentálnymi schopnosťami alebo bez skúseností s používaním zariadenia či poznatkov o ňom, ak sú pod dozorom zodpovednej osoby alebo ich taká osoba poučila o bezpečnom používaní prístroja a porozumeli možným rizikám. Dbajte na to, aby sa deti s týmto zariadením nehrali. Čistenie a údržbu, ktorú vykonáva používateľ, nesmú vykonávať deti bez dozoru.
- Upozornenie: Prístupné časti zariadenia sa môžu zohriať, ak sa používa so spotrebičmi na varenie.
- Odpojenie možno dosiahnuť poskytnutím dostupnej zástrčky alebo začlenením spínača do pevných potrubí v súlade s inštaláčnymi predpismi.
- Neupravujte ani sa nepokúšajte upravovať vlastnosti zariadenia. Mohlo by to pre vás predstavovať nebezpečenstvo.
- Opravy smie vykonávať len autorizovaný odborník.

---

# ***DÔLEŽITÉ BEZPEČNOSTNÉ POKYNY A PRE- VENTÍVNE OPATRENIA***

---

- Pred čistením alebo údržbou digestor vždy odpojte.
- Na čistenie vášho zariadenia nepoužívajte naparovacie ani vysokotlakové zariadenia (elektrické bezpečnostné požiadavky).

## **Nebezpečenstvo udusenía**

- Je potrebné dodržiavať nariadenia týkajúce sa odvádzania vzduchu. Do potrubia používaného na odvádzanie pár zariadení používajúcich plyn alebo iné zápalné látky sa nesmie vháňať vzduch (nevzťahuje sa na zariadenia, ktoré len vracajú vzduch do miestnosti).
- Keď sa digestor používa súčasne so zariadeniami používajúcimi plyn alebo iné palivo (nevzťahuje sa na zariadenia, ktoré len vracajú vzduch do miestnosti), je potrebné zabezpečiť dostatočné vetranie.

## **Riziko požiaru**

- Je zakázané flambovať jedlo a používať plynové variče bez nádob na varenie pod digestorom (nasaté plamene by mohli poškodiť zariadenie).
- Vyprážanie pod zariadením sa musí vykonávať pod neustálym dohľadom. Olej a masť zahriate na veľmi vysoké teploty sa môžu zapáliť.
- Dodržiavajte frekvenciu čistenia a výmeny filtrov. Nahromadenie zvyškov tuku môžete spôsobiť požiar.
- Používanie nad varičmi na palivo (drevo, uhlie...) je zakázané.
- Keď sa kuchynský digestor umiestni nad plynový spotrebič, minimálna vzdialenosť medzi doskou a spodnou časťou digestora musí byť najmenej 65 cm. Ak pokyny na varnej doske nainštalovanej pod digestorom uvádzajú vzdialenosť viac ako 65 cm, je potrebné to zohľadniť.

---

# • 1 IDENTIFIKÁCIA

---



## 1.1 – ZOZNAM DIELOV

- C – Vítacia šablóna
- D/E – Hmoždinka + skrutka (držiak digestora)
- F – Držiak digestora
- J – Adaptér
- H – Komín
- K – Konzola na upevnenie
- L – Digestor
- M – Skrutky (upevnenie komína)
- Q – Skrutky (montáž motora)
- P – Podložka

## 1.2 – VOLITEĽNÁ SÚPRAVA NA RE-CYKLÁCIU

- G – Odvádzač výparov
- N – Uhlíkové filtre

Tieto diely sú k dispozícii v AUTORIZOVANOM PREDAJNOM SERVISE.





## ELEKTRICKÉ ZAPOJENIE

Pri inštalácii a údržbe je potrebné zariadenie odpojiť z elektrického napájania a poistky je potrebné vypnúť alebo vybrať. Pred odložením zariadenia do skrine je potrebné vykonať elektrické pripojenie. Skontrolujte, či:

- napájanie zariadenia je dostatočné,
- napájacie káble sú v dobrom stave,
- priemer drôtov je v súlade s pravidlami inštalácie.

Toto zariadenie je napájané napájacím káblom H 05 VVF s 3 vodičmi s priemerom 0,75 mm<sup>2</sup> (neutrálny, fáza a uzemnenie). Musí sa zapojiť do siete s jednofázovým napätím 220 – 240 V prostredníctvom štandardnej zásuvky IEC 60083, ktoré musia byť prístupné po inštalácii v súlade s pravidlami inštalácie. Poistka vašej inštalácie musí byť 10 alebo 16 A. Ak je poškodený napájací kábel, zavolajte popredajný servis, aby ste zabránili vzniku nebezpečenstva. Ak elektrická inštalácia vo vašej domácnosti vyžaduje zmenu zapojenia zariadenia, zavolajte kvalifikovaného elektrikára. Ak digestor vykazuje niekoľko odchýlok, odpojte zariadenie alebo vyberte poistku zodpovedajúcu napájaciemu káblu zariadenia.

Inštalácia musí spĺňať nariadenia na vetranie priestorov. Osobitne sa odvádzaný vzduch nesmie odvádzat' do potrubia používaného na odvádzanie výparov zo zariadení používajúcich plyn alebo iné zápalné látky. Poškodené potrubie možno používať len po dohode s príslušným špecialistom. Odvádzací systém, bez ohľadu na to, aký je, nemá byť vedený v podkrovi.

## 2.1 – POUŽITIE VO VERZII ODVÁDZANIA

Máte vývod smerom von.

Digestor možno pripojiť naň pomocou spájacieho prvku odvádzacieho potrubia (minimálne Ø 125 mm, smaltovaná, hliníková, pružná alebo z nehorľavého materiálu). Ak má vaše potrubie menej ako Ø 125 mm, **je potrebné prepínať digestor do režimu recyklácie.**

## 2.1 – POUŽITIE VO VERZII RECYKLOVANIA

Nemáte vývod smerom von.

Všetky naše zariadenia možno používať v režime recyklovania.

V tomto prípade získajte súpravu na recykláciu vrátane súpravy filtrov s aktívnym uhlím a deflektorom.

## Rady na úsporu energie

*Na optimálne používanie vášho zariadenia obmedzte počet ohybov a dĺžku potrubia.*

## 2.3 – MONTÁŽ DIGESTORA

Minimálna vzdialenosť medzi varnou doskou (2.3) a najspodnejšou časťou digestora musí byť 65 cm. Ak pokyny na varnej doske nainštalovanej pod digestorom uvádzajú vzdialenosť viac ako 65 cm, je potrebné to zohľadniť.

- Nakreslite vodorovnú čiaru vo vzdialenosti 65 cm od varnej dosky (A).
- Nakreslite zvislú čiaru (B) na stene stredom roviny varnej dosky od stropu až k predchádzajúcej vodorovnej čiare (A).
- Naproti múru umiestnite vrtiaciu šablónu (C).

## • 2 INŠTALÁCIA



- Vytvárajte 2 otvory. Vložte 2 hmoždinky. V prípade dutej steny použite prispôsobené hmoždinky a skrutky (2.3).
- Pomocou 2 skrutiek (D) priskrutkujte konzolu na upevnenie na stenu (K) (2.3.1.).
- Zaveste digestor na držiaky.

- Upravte výšku a úroveň nastavením nastavovacích skrutiek držiaka (horná skrutka pre vodorovné vyrovnanie, spodná skrutka na upevnenie k stene).

### **Varovanie: robiť manuálne utáňovanie bez vynútenia**

- Zaskrutkujte skrutku proti nadvihnutiu (E).
- Odstráňte lepiacu pásku z modulu.
- Nadvihnite modul približne 2 cm, aby ste ho uvoľnili, otočte ho o 1/4 otočenia, potom ho posuňte a upevnite pomocou 2 skrutiek na hornej strane motora (Q).  
*Dávajte pozor, aby sa počas otáčania a upevňovania nepoškodili káble.*

### **2.2.4 – MONTÁŽ KOMÍNA**

#### **• Odvod von**

- Pomocou dvoch skrutiek (D/E) upevnite kovový držiak komína o stenu a oprite ho o strop.
- V prípade použitia potrubia s  $\varnothing$  125 mm použite adaptér (J), ktorý je súčasťou balenia.  
Ak má vaše odvodné potrubie menej ako  $\varnothing$  125 mm, je potrebné zapájať digestor do režimu recyklácie.
- Upevnite koniec potrubia k vývodu motora.
- Pripravte svoj teleskopický komín zakrytím mriežky.
- Upevnite takto namontovaný komín k

digestoru a zdvihnite hornú časť na nastavenie výšky a potom ho pomocou 2 skrutiek (M) priskrutkujte ku kovovému držiaku komína.

#### **• Recyklácia (voliteľná súprava – k dispozícii v autorizovanom predajnom servise)**

- Pomocou dvoch skrutiek upevnite plastový deflektor na výpary (G) o stenu a oprite ho o strop. Dbajte na to, aby bol deflektor vycentrovaný vzhľadom na zvislú čiaru nakreslenú na stene (B). Pridajte 2 podložky (P) dodávané vo vrečku k výrobku na deflektor (G).
- Zapojte jeden koniec potrubia na deflektor a druhý koniec na vývod motora.
- Pripravte komín založením mriežok nahor tak, aby boli viditeľné (H).
- Upevnite takto namontovaný komín k digestoru a zdvihnite hornú časť na nastavenie výšky a potom ho pomocou 2 skrutiek (M) ho priskrutkujte k deflektoru na odvádzanie výparov.


# • 3 POUŽÍVANIE



## Odporúčania

Tento návod na inštaláciu a používanie je platný pre viaceré modely. Medzi vašim zariadením a týmto opisom sa môžu vyskytnúť malé rozdiely v detailoch a vybavení.

## Zapnutie/vypnutie

Krátke stlačenie tlačidla  umožňuje spustiť digester rýchlosťou 1, na displeji sa zobrazuje 1.

## Zmena rýchlosti

Po spustení digestora môžete upraviť rýchlosť nasávania.

Každé stlačenie tlačidla  $\ggg$  umožňuje prejsť na vyššiu rýchlosť (1, 2, 3, 4 = b).



Automatické vrátenie rýchlosti:

Pri rýchlosti 3 sa digester po 10 minútach automaticky vráti k rýchlosti 2.

Pri intenzívnej rýchlosti (4 alebo boost) sa digester po 8 minútach automaticky vráti k rýchlosti 2.


Krátke stlačenie tlačidla  umožňuje vypnúť digester.

## Časové nastavenie/Oneskorenie vypnutia


Krátke stlačenie tlačidla  počas prevádzky umožňuje udržiavať nasávanie 10 minút na aktuálnej rýchlosti, na displeji sa zobrazuje rýchlosť blikaním. Krátkym stlačením tlačidla  sa funkcia vypne.

## Nasýtenie filtračnej kazety

Tlačidlo „F“ bliká na displeji počas 2 minút po vypnutí digestora, čím naznačí že je potrebná údržba filtračnej kazety (pozrite si kapitolu „Údržba filtračnej kazety“).

Dlhým stlačením (> 2 s) tlačidla  aktivujte funkciu nasycovania.

## Osvetlenie

Krátkym stlačením tlačidla  môžete na digestore zapnúť alebo vypnúť svetlo.

## Automatické zastavenie ventilátora

Ak ste zabudli vypnúť digester, sám sa zastaví po skončení 9-hodinovej prevádzky.

## Automatické zastavenie osvetlenia

Ak ste zabudli vypnúť osvetlenie digestora, samo sa vypne po skončení 9-hodinovej prevádzky.

## Rady na úsporu energie

Nastavte počet hrncov. Vyberte si zadné variče varnej dosky.

---

# • 4 ÚDRŽBA

---



## **ČISTENIE VONKAJŠIEHO POVRCHU**

Na čistenie vonkajšieho povrchu vášho digestora používajte mydlovú vodu, no nepoužívajte čistiace krémy ani špongiu so škrabkou.

### **4.1 – ČISTENIE FILTRAČNÝCH KAZIET**

Je potrebné čistiť ich minimálne približne po každých 30 hodinách používania alebo raz za mesiac. Použite štetec, teplú vodu a jemný čistiaci prostriedok. Predtým, ako ich opäť vrátite na miesto, dôkladne ich opláchnite a osušte.

### **4.2 – VÝMENA UHLÍKOVÉHO FILTRA**

Tento filter zachytáva pachy. Je potrebné vymeniť ho približne po každých 120 hodinách používania.

Odnesť tieto filtre svojmu predajcovi.

- Vyberte filtračné kazety.
- Odstráňte 2 kovové držiaky (4).
- Vyberte uhlíkové filtre (3).
- Do filtračnej kazety vložte nové filtre.
- Vráťte na miesto 2 kovové držiaky (4).
- Vráťte na miesto filtračnú kazetu.
- Vykonať tento úkon pre všetky filtračné kazety.

### **4.3 – VÝMENA SVETIEL LED**

Obráťte sa na autorizované servisné stredisko.

**Digestor nefunguje.**

Skontrolujte, či:

- nedošlo k výpadku prúdu,
- rýchlosť bola vybratá.

**Digestor má slabý výkon.**

Skontrolujte, či:

- zvolená rýchlosť motora postačuje na množstvo produkovaných výparov a pary,
- kuchyňa je dostatočne vetraná, aby bol možný prívod vzduchu,
- uhlíkový filter nie je nasýtený (digestor vo verzii recyklovania).

**Digestor sa vypol počas prevádzky.**

Skontrolujte, či:

- nedošlo k výpadku prúdu,
- nie sú zapnuté zariadenia na jednosmerný prúd.



## OCHRANA ŽIVOTNÉHO PROSTREDIA

Baliace materiály tohto zariadenia sú recyklovateľné. Podieľajte sa na recyklácii a prispievajte k ochrane životného prostredia a uložte ich do komunálnych kontajnerov určených na tento účel.



Toto zariadenie obsahuje tiež mnoho recyklovateľných materiálov. Je označené týmto logom, ktorý označuje, že opotrebované zariadenia sa nesmú miešať s ostatnými odpadmi.

Výrobca bude zariadenia recyklovať v najlepších podmienkach v súlade s európskou smernicou 2002/96/ES o likvidácii elektrických a elektronických zariadení.

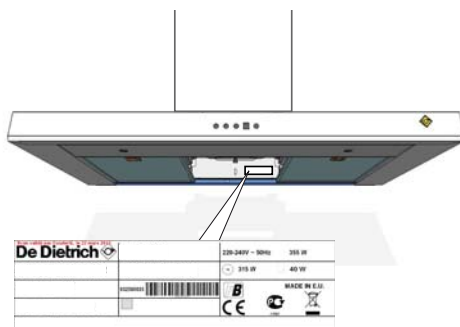
Podrobné informácie o najbližších zberných miestach opotrebovaných zariadení získate od mestského úradu alebo predajcu.

Ďakujeme vám za vašu spoluprácu v oblasti ochrany životného prostredia.

## • 7 SLUŽBY SPOTŘEBITELŮM



Případné opravy vašeho zařízení musí provádět kvalifikovaný odborník, kterého společnost autorizuje. Pokud nám budete telefonovat, mějte při ruce veškeré potřebné údaje týkající se vašeho přístroje (obchodní označení, servisní označení, sériové číslo), urychlíte tak vyřízení své žádosti. Tyto informace naleznete na typovém štítku.



NL

## *GEACHTE CLIËNTE, GEACHTE CLIËNT,*

Ontdek de De Dietrich producten en ervaar unieke emoties.  
U wordt er onmiddellijk, vanaf de eerste oogopslag, door aangetrokken.

De kwaliteit van het design uit zich in de tijdloze vormgeving  
en de verzorgde afwerkingen die elk voorwerp elegant en verfijnd  
maken in perfecte harmonie  
met elkaar. Dan komt de onweerstaanbare drang om deze aan te raken.  
Het design van De Dietrich kiest voor robuuste en edele materialen:  
authenticiteit geniet de voorkeur. Door het combineren van de meest  
geavanceerde technologie met edele materialen, maakt De Dietrich  
oerdegelijke producten ten dienste van culinaire hoogstandjes,  
een passie die wordt gedeeld door al wie van lekker koken houdt.  
Wij wensen u veel voldoening in het gebruik van dit nieuwe apparaat.  
Wij danken u voor uw vertrouwen.

**De Dietrich** 



---

# INHOUDSOPGAVE

---

<b>Veiligheid en belangrijke voorzorgsmaatregelen .....</b>	<b>3</b>
<b>Identificatie.....</b>	<b>5</b>
<b>Installatie .....</b>	<b>6</b>
Elektrische aansluiting .....	6
Gebruik in versie afvoer.....	6
Gebruik in versie recycling.....	6
Montage van de afzuigkap.....	6
Montage van de schoorsteen .....	7
<b>Gebruik .....</b>	<b>8</b>
Aan / Uit .....	8
Veranderen van snelheid .....	8
Tijd klok / Uitgestelde uitschakeling .....	8
Indicator verzadiging van de cassettefilters .....	8
Verlichting .....	8
Auto-stop ventilator .....	8
Auto-stop verlichting .....	8
<b>Onderhoud .....</b>	<b>9</b>
<b>Storingen .....</b>	<b>10</b>
<b>Milieu.....</b>	<b>11</b>
<b>Consumentendienst .....</b>	<b>12</b>

---

# ***VEILIGHEID EN BELANGRIJKE VOORZORGS- MAATREGELEN***

---

Deze handleiding is ook beschikbaar op de website van het merk.

Lees deze instructies vóór installatie en gebruik van uw apparaat. Ze zijn geschreven voor uw veiligheid en die van anderen. Bewaar deze handleiding bij uw apparaat. Indien het apparaat wordt doorverkocht of overgedragen aan een andere persoon, zorg er dan voor dat de handleiding wordt meegeleverd.

- In het belang van de voortdurende verbetering van onze producten behouden wij ons het recht voor om technische, functionele of esthetische veranderingen in hun kenmerken toe te passen met betrekking tot technische verbeteringen.
- Om gemakkelijk de apparaatreferenties te kunnen vinden, raden wij u aan deze op de pagina «Service en Consumentrelaties» te noteren.

## Belangrijke voorzorgsmaatregelen

- Dit apparaat is bedoeld voor een gebruik door particulier in hun woning. Gebruik het niet voor commerciële of industriële doeleinden of voor andere doeleinden dan waarvoor het is bestemd.
- Pak na ontvangst het apparaat uit of laat dit onmiddellijk uitpakken. Controleer het algemeen aanzicht. Laat eventuele opmerkingen noteren op de vrachtbrief waarvan u een kopie bewaart.
- Dit toestel kan worden gebruikt door kinderen van minstens 8 jaar en mensen met een lichamelijke, zintuiglijke of verstandelijke handicap of gebrek aan ervaring of kennis, indien deze goed onder toezicht staan of duidelijke instructies hebben ontvangen voor het veilig gebruik van het toestel en zich bewust zijn van de risico's. Kinderen mogen niet met het apparaat spelen. Schoonmaak en gebruikersonderhoud mogen niet worden uitgevoerd door kinderen zonder toezicht.
- Let op: Toegankelijke delen van dit apparaat kunnen heet worden bij gebruik met kookapparatuur.
- Het ontkoppelen kan worden verkregen via een toegankelijk stopcontact of met een schakelaar in de vaste bedrading in overeenstemming met de installatievoorwaarden.
- Wijzig de kenmerken van dit apparaat niet of probeer dit niet te doen. Dit kan uw veiligheid in het gedrang brengen.
- Reparaties mogen uitsluitend door een erkende vakman worden uitgevoerd.

---

## ***VEILIGHEID EN BELANGRIJKE VOOR- ZORGSMATREGELEN***

---

- Schakel de afzuigkap altijd uit alvorens reinigings- of onderhoudswerkzaamheden uit te voeren.
- Gebruik nooit stoom- of hogedrukreinigers op het apparaat om dit te reinigen (eisen met betrekking tot elektrische veiligheid).

### **Risico op verstikking**

- De regelgeving met betrekking tot de luchtafvoer moet worden gerespecteerd. De lucht mag niet afgevoerd worden naar een kanaal dat wordt gebruikt voor het afzuigen van rookgassen van verbrandingsapparaten (geldt niet voor apparaten die enkel de lucht naar de ruimte terugsturen).
- Een goede ventilatie van de ruimte moet worden verzekerd wanneer de kap gelijktijdig wordt gebruikt met apparaten die met gas of andere brandstoffen werken (geldt niet voor apparaten die enkel de lucht naar de ruimte terugsturen).

### **Brandgevaar**

- Het is verboden te flamberen of een gasvuur te gebruiken zonder kookgerei onder de afzuigkap (de afgezogen vlammen kunnen het apparaat beschadigen).
- Bij frituren onder het apparaat moet dit onder voortdurend toezicht gebeuren. Oliën en vetten die op hoge temperaturen worden gebracht, kunnen ontbranden.
- Respecteer de frequentie van het schoonmaken en het vervangen van de filters. De ophoping van vetafzettingen kan brand veroorzaken.
- Het gebruik boven een warmtebron met brandstof (hout, kolen...) is niet toegestaan.
- Wanneer de kap boven een gastoestel wordt geplaatst, moet de minimale afstand tussen het oppervlak van de kookplaat en de onderkant van de kap minstens 65 cm zijn.. Als de instructies van de kookplaat geïnstalleerd onder de afzuigkap een grotere afstand dan 65 cm aangeven, dan moet daar rekening mee worden gehouden.

---

# • **1** IDENTIFICATIE

---



## 1.1 - ONDERDELENLIJST

- C - Boormal
- D/E - Plug + schroef (schoorsteenhouder)
- F - Schoorsteenhouder
- J - Adapter
- H - Schoorsteen
- K - Bevestigingsstrip
- L - Afzuigkap
- M - Schroeven (bevestiging schoorsteen)
- Q - Schroeven (bevestiging motor)
- P - Tussenstuk

## 1.2 - RECYCLINGSET ALS OPTIE

- G - Keerplaat rookgassen
- N - Koolstoffilters

Deze onderdelen zijn verkrijgbaar bij de  
SERVICEDIENST.

## • 2 *INSTALLATIE*



### **ELEKTRISCHE AANSLUITING**

Bij de installatie en onderhoudsverrichtingen moet het toestel afgekoppeld worden van het elektriciteitsnet, moeten de zekeringen afgekoppeld of verwijderd worden.

De elektrische aansluiting moet verwezenlijkt worden voordat het apparaat in het meubel geplaatst wordt.

Controleer dat:

- het vermogen van de installatie voldoende is,
- de toevoerlijnen in goede staat zijn
- de draaddiameter overeenstemt met de installatieregels.

Dit apparaat wordt geleverd met een voedingskabel H 05 VVF met 3 geleiders van 0,75 mm<sup>2</sup> (nulleider, fase en aarde). Deze moet worden aangesloten op een eenfase spanningsnet van 220-240 V via een genormaliseerd stopcontact IEC 60083 dat na de installatie toegankelijk moet blijven, overeenkomstig de installatievoorschriften.

De zekering van uw installatie moet 10 of 16 A bedragen. Als de voedingskabel beschadigd is, neem dan contact op met de servicedienst om ieder gevaar te vermijden.

Als de elektriciteitsinstallatie van uw woning gewijzigd moet worden om uw apparaat aan te sluiten, doet u best een beroep op een gekwalificeerde electricien.

Als de afzuigkap om het even welk probleem geeft, koppelt u het apparaat af of verwijdert u de zekering die met de lijn overeenkomt waarop het apparaat is aangesloten.

De installatie moet conform de geldende regelgeving voor de ventilatie van ver-

trekken zijn. In het bijzonder mag de afgevoerde lucht niet naar een leiding gevoerd worden die gebruikt wordt voor het afvoeren van de rookgassen van apparaten die gas of een andere brandstof gebruiken. Het gebruik van in onbruik geraakte leidingen mag alleen plaatsvinden na toestemming van een bevoegde vakman. Om het even welke afvoerleiding mag niet uitmonden op de vliering.

### **2.1 - GEBRUIK IN VERSIE AFVOER**

U heeft een uitlaat naar buiten

Uw afzuigkap kan hierop worden aangesloten via een afvoerkoker (minimum Ø 125 mm, geëmailleerd, van aluminium, flexibel of van een onbrandbaar materiaal). Als de diameter van de koker minder is dan Ø 125 mm, **bent u verplicht over te gaan op de recyclingmodus.**

### **2.2 - GEBRUIK IN VERSIE RECYCLING**

U heeft geen uitlaat naar buiten

Al onze apparaten hebben de mogelijkheid in de recyclingmodus te werken. Gelieve in dat geval een recyclingset aan te schaffen met een set actieve koolfilters en een keerplaat.

### **Tip voor energiebesparing**

*Voor een optimaal gebruik van uw apparaat moet u het aantal bochten en de lengte van de koker zo beperkt mogelijk houden.*

### **2.3 - MONTAGE VAN DE AFZUIGKAP**

De minimum afstand tussen de kookplaat (2.3) en het laagste deel van de afzuigkap is 65 cm. Als de instructies van de kookplaat geïnstalleerd onder de afzuigkap een grotere afstand dan 65 cm aangeven, dan moet daar rekening mee worden gehouden.

## • 2 INSTALLATIE



- Trek een horizontale streep op minstens 65 cm van de kookplaat (A).
- Trek een verticale streep (B) op de muur, gecentreerd t.o.v. de kookplaat en richting het plafond tot aan de hiervoor getrokken horizontale streep (A).
- Plaats de boormal (C) tegen de muur.
- Boor de 2 gaten. Steek de 2 pluggen in de muur.  
Gebruik voor een holle muur speciaal hiervoor bedoelde pluggen en schroeven (2.3).
- Schroef de bevestigingsstrip (K) vast op de muur met de 2 schroeven (D) (2.3.1).
- Hang de afzuigkap op aan zijn hangstaven.
- Stel de hoogte en het waterpas af door aan de afstelschroeven van de houders te draaien (de bovenste schroef voor de horizontale stand, de onderste voor het vastzetten op de muur).

### **Waarschuwing: doe manueel te bedienen zonder te**

- Plaats de schroeven tegen het omhoog komen (E)
- Verwijder de kleefband van de omkasting
- Til de omkasting ca. 2 cm op, maak hem los en draai hem een kwartslag, schuif hem weg en bevestig hem met behulp van de 2 schroeven boven de motor (Q).

*Kijk uit dat u de kabels niet beschadigt tijdens het draaien en bevestigen.*

### **2.4 - MONTAGE VAN DE SCHOORSTEEN**

#### **• Afvoer buiten**

- Bevestig tegen de muur, steunend tegen het plafond, de metalen schoorsteenhouder met behulp van de twee schroeven (D/E).
- Gebruik in geval van een koker van Ø

125 mm de meegeleverde adapter (J). Als de diameter van uw buitenkoker minder is dan Ø 125 mm, bent u verplicht uw afzuigkap aan te sluiten in de recyclingmodus.

- Steek het uiteinde van de koker in de motoruitgang.
- Bereid uw telescopische schoorsteen voor en vergeet daarbij niet de openingen te verbergen.
- Steek de aldus samengestelde schoorsteen in de afzuigkap en til het bovenste gedeelte op om de hoogte aan te passen en schroef dit vervolgens vast op de metalen schoorsteenhouder met behulp van de 2 schroeven (M).

#### **• Recycling (set als optie - Verkrijgbaar bij de servicedienst)**

- Bevestig tegen de muur, steunend tegen het plafond, de plastic keerplaat van de rookgassen (G) met behulp van de twee schroeven. Zorg dat de keerplaat goed gecentreerd is ten opzichte van de op de muur afgetekende verticale streep (B).  
Voeg de 2 in het zakje van het product meegeleverde tussenstukken (P) toe op de keerplaat (G).
- Steek een uiteinde van de koker in de keerplaat en het andere op de motoruitgang.
- Bereid uw schoorsteen voor en plaats daarbij de openingen zodanig naar boven, dat deze zichtbaar zijn (H).
- Steek de aldus samengestelde schoorsteen in de afzuigkap, til het bovenste gedeelte op om de hoogte aan te passen en schroef dit vervolgens vast op de keerplaat van de rookgassen met behulp van de 2 schroeven (M).


# • 3 GEBRUIK



## **Advies**

*Deze handleiding voor installatie en gebruik is van toepassing op verschillende modellen. Kleine verschillen in details en hulpstukken kunnen zich voordoen tussen uw apparaat en deze beschrijvingen.*

## **Aan / Uit**

Door kort op de toets  te drukken, kan de afzuigkap starten op snelheid 1, de display geeft 1 aan.

## **Veranderen van snelheid**

Na de afzuigkap gestart te hebben, kunt u de afzuigsnelheid wijzigen.

Bij iedere druk op de toets  kunt u naar een hogere snelheid gaan (1, 2, 3, 4=b).



Automatisch terugkeer snelheid:

Op snelheid 3 keert de afzuigkap na 10 min automatisch terug naar snelheid 2.

Op de intensieve snelheid (4 of boost) keert de afzuigkap na 8 min automatisch terug naar snelheid 2.

Door kort op de toets  te drukken, stopt de afzuigkap.

## **Tijd klok / Uitgestelde uitschakeling**


Door tijdens de werking kort op de toets  te drukken, kan de afzuiging 10 minuten in stand gehouden worden op de huidige snelheid, de display geeft de snelheid al knipperend aan. Door kort op de toets  te drukken, stopt de functie.

## **Verzadiging cassettefilter**

Een “F” knippert gedurende 2 minuten in de display na het uitschakelen van de afzuigkap om aan te geven dat de cassettefilters gereinigd moeten worden (zie hoofdstuk “Reiniging cassettefilter”).

Druk lang (>2s) op de toets  om de functie “verzadiging” te ontgrendelen.

## **Verlichting**

Door kort op de toets  te drukken, kunt u de verlichting van uw afzuigkap in- of uitschakelen.

## **Auto-stop ventilator**

Als u vergeet om uw afzuigkap uit te schakelen, stopt deze automatisch na een werking van 9 uur.

## **Auto-stop verlichting**

Als u vergeet om de verlichting van uw afzuigkap uit te schakelen, stopt deze automatisch na een werking van 9 uur.

## **Tip voor energiebesparing**

*Pas de snelheid aan het aantal pannen aan. Geef de voorkeur aan de achterste pitten van uw kookplaat.*

---

# • 4 *ENTRETIEN*

---



## **REINIGEN VAN HET BUITENOP- PERVLAK**

Gebruik voor het reinigen van uw afzuigkap zeepwater, geen schuurcrème en geen schuursponsjes.

### **4.1 - REINIGING VAN DE CASSETTE- FILTERS**

Deze moeten na iedere 30 uur gebruik of minstens een keer per maand gereinigd worden. Gebruik een borstel, warm water en een zacht reinigingsmiddel. Spoel ze af en laat ze goed opdrogen, alvorens ze terug te plaatsen.

### **4.2 - VERVANGING VAN HET KOOLS- TOFFILTER**

Dit filter houdt de geuren vast en moet daarom na ca. 120 uur gebruik vervangen worden.

Bestel deze filters bij uw detailhandelaar.

- Verwijder de cassettefilters.
- Verwijder de 2 metalen bevestigingen (4)
- Verwijder de koolstoffilters (3)
- Plaats de nieuwe filters op de cassettefilters
- Zet de 2 bevestigingen terug op hun plaats (4)
- Zet het cassettefilter terug op zijn plaats
- Voer deze handeling uit voor alle cassettefilters.

### **4.3 - VERVANGING VAN DE LED LAMPEN**

Neem contact op met de servicedienst



---

## • 5 PROBLEMEN

---



### **De afzuigkap werkt niet.**

Contoleer dat:

- er geen stroomonderbreking is.
- er inderdaad een snelheid geselecteerd is.

### **De afzuigkap heeft een onvoldoende rendement.**

Contoleer dat:

- de geselecteerde motorsnelheid voldoende is voor de hoeveelheid rookgassen en vrijgekomen stoom.
- de keuken voldoende geventileerd wordt voor afvoer van de lucht.
- het koolstoffilter niet verzadigd is (afzuigkap in recyclingmodus).

### **De afzuigkap schakelt uit tijdens de werking.**

Contoleer dat:

- er geen stroomonderbreking is.
- de omnipolaire schakelaar niet ontkoppeld is.



## RESPECT VOOR HET MILIEU

Het verpakkingsmateriaal van dit apparaat is recyclebaar. Doe mee aan de recycling en draag bij aan de bescherming van het milieu door dit materiaal in de hiervoor bestemde gemeentecontainers te deponeren.



Uw apparaat bevat eveneens tal van recyclebare materialen. Daarom is het voorzien van dit logo, dat aangeeft dat de            gebruikte apparaten van ander afval dienen te worden gescheiden.

De recyclage van de apparaten die door uw fabrikant wordt georganiseerd, wordt op deze manier onder de beste omstandigheden uitgevoerd, overeenkomstig de Europese richtlijn 2002/96/EG betreffende elektrisch en elektronisch afval.

Informeer bij uw gemeente of bij uw verkoper naar de dichtstbijzijnde inzamelplaats voor uw oude apparaten. Wij danken u voor uw bijdrage aan de bescherming van het milieu.

# • 7 *CONSUMENTENDIENST*



Eventuele interventies aan uw apparaat moeten worden uitgevoerd door een gekwalificeerde professionele technicus van het merk. Om bij het opbellen de verwerking van uw verzoek te vergemakkelijken, gelieve de volledige referentie van uw apparaat bij de hand te houden (commerciële referentie, servicereferentie, serienummer). Deze informatie wordt weergegeven op het identificatieplaatje.

