

INSTRUÇÕES DE UTILIZAÇÃO

EXAUSTORES DECORATIVOS

HE 8685 E1

HE 8985 E1

DE DIETRICH

ÍNDICE**PARA O UTILIZADOR**

DEFINIÇÃO	3
RECOMENDAÇÕES IMPORTANTES	4
UTILIZAÇÃO	5
MANUTENÇÃO	8

PARA O INSTALADOR

INSTALAÇÃO	11
EVACUAÇÃO PARA O EXTERIOR	13
LIGAÇÃO PARA A RECICLAGEM DO AR	14
LIGAÇÃO ELÉCTRICA	16
CARACTERÍSTICAS TÉCNICAS	17

PARA O UTILIZADOR

O seu aparelho deve ser instalado segundo as recomendações do capítulo “Instalação” destas instruções, e por um especialista autorizado De Dietrich.

Aconselhamos ainda a leitura atenta destas instruções, de modo a permitir um melhor conhecimento e uma melhor utilização do seu aparelho De Dietrich.

DEFINIÇÃO

Fixado directamente na parede, o exaustor aspira os vapores da cozinha e evacua-os para o exterior (versão evacuação) ou devolve-os à cozinha após a passagem através de um filtro de carvão activo, onde são purificados (versão reciclagem).

Importante: Aquando da entrega, o exaustor está equipado para funcionar em versão “evacuação para o exterior”.

Se pretende uma utilização em versão “reciclagem”, deve ser colocado no lugar o kit de carvão activo, que pode adquirir no seu instalador, sob a referência AH 4048 F1.

PARA O UTILIZADOR

RECOMENDAÇÕES IMPORTANTES

- No caso de haver uma saída de ar para o exterior, deve ser instalado o exaustor na versão “reciclagem” e assegurar uma ventilação suficiente do local (ar fresco).
- Utilize de preferência as zonas de cozedura debaixo do seu aparelho.
- Coloque o exaustor a funcionar alguns minutos antes do início do cozinhado.
- Para as cozeduras lentas ou para as que emitam poucos vapores, utilize a posição de pequena velocidade (esta velocidade pode ser utilizada para criar ventilação na cozinha).
- Em caso de utilização regular, utilize um nível superior (prima N). Desta forma, deve regular a utilização de maneira a manter a melhor relação potência/ruído, em uso normal.
- Em caso de libertação intensa de vapor durante a operação de cozinha, escolha a posição TURBO e deixe o exaustor a funcionar após ter terminado de cozinhar, durante 15, 30 ou mesmo 60 minutos, à vontade, comandando-se pela posição de **continuação automática**.

Para vossa segurança e para poder beneficiar da nossa garantia:

- Não deve ligar o exaustor às condutas de fumo ou de evacuação já em uso.
- Assegure-se que a tensão do sector é idêntica aos valores indicados na placa sinalética que figura no interior do exaustor.
- Debaixo do exaustor, são interditas chamas (estas quando aspiradas podem causar a destruição dos filtros ou riscos de incêndio).
- Quando fritar alimentos sob o aparelho, deve manter uma vigilância constante.
- Limpe regularmente os filtros anti-gordura.

PARA O UTILIZADOR

UTILIZAÇÃO

1- GENERALIDADES

Os comandos electrónicos (representados na fig. 2 a), estão repartidos em 4 grupos de funções:

Grupo 1: tecla (L) de iluminação

Grupo 2: teclas (M), (D), (N), (V), (I) de níveis de comandos do motor e da velocidade

Grupo 3: tecla (Y) + 3 lâmpadas luminescentes de controlo de obstrução do filtro

Grupo 4: 2 lâmpadas luminescentes de controlo de saturação do filtro e tecla (R) de repor.

2- UTILIZAÇÃO

UTILIZAÇÃO DOS DIVERSOS GRUPOS DE COMANDOS

a) Iluminação:

Prima a tecla (L) para acender e para desligar a luz

b) Potência do motor ou velocidades:

Tecla (M): liga e desliga o motor. O funcionamento é indicado por uma lâmpada luminescente.

Teclas (D) e (U): quando o motor está em funcionamento, a velocidade é mais lenta ou mais rápida consoante a velocidade de rotação mínima ou máxima, em função da duração durante a qual premir a tecla correspondente. Obtém o mesmo resultado premindo as teclas correspondentes, já que cada uma modifica uma certa velocidade de rotação mais alta ou mais baixa.

Tecla (N): liga-se para seleccionar o melhor nível de potência personalizado. Veja o parágrafo seguinte. O melhor nível pode ser instalado por pressão breve e única e tem prioridade sobre todos os anteriores.

Para seleccionar um melhor nível, que não corresponda ao nível regulado de fábrica, deve seguir as seguintes indicações:

- prima a tecla (D) ou (U) para aumentar ou reduzir a velocidade existente, como descreve o parágrafo b). A "velocidade personalizada" pode ser assim seleccionada.

- coloque em memória o melhor nível obtido premindo (prima a tecla até que a luz deixe de piscar) a tecla (N). Para esta operação, dispõe de 10 segundos após a modificação da velocidade. A nova "velocidade personalizada" fica em memória.

- se pretender novamente modificá-la, deve recommençar esta operação.

Nota: a fim de evitar a extinção involuntária do melhor nível regulado, a tecla (N) não pode ser accionada se a velocidade não deve ser modificada, a não ser por uma breve pressão nas teclas (D) e (U).

PARA O UTILIZADOR

UTILIZAÇÃO

Tecla (I): quando accionada, comanda a velocidade máxima de ventilação, denominado de nível extremo (situado a 20% acima do máximo que pode seleccionar com a tecla (U)).

Este nível está previsto para fazer face a emissões de vapor de cozedura particularmente elevados. Uma vez premida a tecla (I), o motor funciona 15 minutos no nível extremo (a luz luminescente acende-se 15'), voltando depois ao nível personalizado ou ao melhor nível.

Se os vapores intensos são emitidos com uma duração curta, pode interromper o nível extremo premindo a tecla (N).

Posições de continuação:

Prima de 1 a 3 vezes a tecla (Y)

Uma vez: 15 minutos de continuação

Duas vezes: 30 minutos de continuação

Três vezes: 60 minutos de continuação.

A posição de continuação seleccionada é assinalada pelo acendimento de uma luz.

Seleccionando a duração de continuação, o vapor pode ser eliminado sem que esteja na cozinha para desligar o exaustor.

Nota: a luz extingue-se ao fim do tempo de continuação.

Se seleccionou uma determinada duração de continuação e pretende modificá-la, prima a tecla (Y) até que a luz se acenda na duração pretendida.

A contagem do tempo parte de cada vez, do zero.

LUZES LUMINESCENTES DE OBSTRUÇÃO DO FILTRO

Um microprocessador calcula as horas de funcionamento faz acender a luz de controlo do filtro anti-gordura ao fim de aproximadamente 100 horas e a luz de controlo do filtro de carvão activo (somente para reciclagem) ao fim de aproximadamente 200 horas. Quando estas luzes se acenderem, deve proceder da seguinte forma:

1- Filtro anti-gordura:

Com detergente de louça suave e água quente, limpe o filtro à mão ou na máquina de lavar louça.

Antes de o recolocar, o filtro deve ter sido bem enxaguado e estar bem seco.

2- Filtro de carvão activo (somente para reciclagem):

Não deve ser reaproveitado, mas substituído por um novo filtro de origem.

Uma vez limpo ou substituído o filtro, é indispensável premir com um objecto apropriado (por exemplo, um lápis de carvão) a tecla "RESET", remetendo desta forma, a contagem das horas a zero e a luz de aviso apaga-se.

PARA O UTILIZADOR

UTILIZAÇÃO

Nota: normalmente, a luz de aviso do controlo do filtro de carvão activo não se acende nos exaustores de evacuação para o exterior. Para evitar uma indicação eventualmente inútil, pode, quando o aparelho funcionar em versão evacuação para o exterior, pode fazer o seguinte: quando a gaveta orientável estiver aberta, prima ao mesmo tempo as teclas "RESET" e (I), devendo o motor e a luz estar apagados.

Para converter um exaustor equipado para evacuação num de versão reciclagem, prima ao mesmo tempo, quando a gaveta estiver aberta, as teclas "RESET" e (U).

Ao fim desta operação, o contador de controlo do filtro está de novo activado.

UTILIZAÇÃO E COLOCAÇÃO EM FUNCIONAMENTO

O exaustor deve colocar-se em funcionamento um pouco antes de iniciar o seu cozinhado.

Os filtros anti-gordura ou anti-odor incorporados aumentam a sua eficácia se o exaustor não for imediatamente desligado após terminar de cozinhar, mas deve manter-se ligado pelo menos mais 15 a 60 minutos. Para isso, o melhor é utilizar a posição de continuação automática.

PARA O UTILIZADOR

MANUTENÇÃO

Antes de qualquer intervenção (limpeza, substituição do filtro, manutenção), deve desligar a ficha do aparelho que deve estar acessível, ou então desligar o comutador geral.

A eficácia do exaustor aspirante depende em larga escala, do estado do filtro.

A capacidade de absorção de resíduos de gordura e outros odores (com aparelhos de reciclagem) é limitada, sendo importante ocupar-se da limpeza do filtro em tempo oportuno.

1- Filtro anti-gordura

Este exaustor está equipado com filtros anti-gordura metálicos próprios para serem lavados na máquina da louça. Trata-se de filtros compostos por pequenos picotes dispostos em labirinto, nos quais as partículas de gordura ficam retidas, e que se encontram na parte inferior do exaustor. Podem ser retirados apertando de lado a placa dos filtros e fazendo-os correr até ao centro.

A acumulação de gordura no interior do filtro é feita em detrimento da potência do aparelho, de modo que aconselhamos à limpeza dos mesmos quando a luz de obstrução dos filtros se acende (sensivelmente todos os 2 meses, dependendo do uso).

Limpeza do filtro anti-gordura

- Empurre o puxador do filtro em direcção ao centro e retire-o para baixo.
- Para o limpar, coloque-o na máquina da louça ou lave-o à mão com detergente, enxagúe bem e depois seque-o.
- Volte a colocar os filtros metálicos já lavados no exaustor. O puxador deve estar orientado para o bordo da frente do aparelho.

2- O filtro anti-odores (de carvão activo, na versão reciclagem)

Neste caso, o ar aspirado é conduzido a passar através de um filtro de carvão activo e purificado dos odores da cozinha.

Este filtro não pode ser lavado e deve ser substituído quando a luz de aviso de saturação do filtro se acende (sensivelmente 2 vezes por ano).

Pode encontrar este filtro junto do seu instalador.

Substituição do filtro anti-odores

- Retire o filtro anti-gordura segundo a descrição anterior.
- Retire o filtro anti-odor (cassete de carvão activo) após ter desaparafusado as 2 porcas à direita e à esquerda.
- Tire o novo filtro do saco de plástico e fixe-o ao quadro do filtro com a ajuda das duas porcas.
- Após ter colocado o filtro anti-odor, coloque o filtro anti-gordura pela ordem inversa.

PARA O UTILIZADOR

MANUTENÇÃO

Manutenção

Antes de qualquer intervenção (limpeza, mudança dos filtros ou da lâmpada), desligue o aparelho na ficha ou o disjuntor.

Filtros metálicos anti-gordura

Os filtros anti-gordura são elementos que asseguram uma parte importante da eficácia do exaustor. Eles retêm os vapores de gordura e as poeiras. É indispensável a sua limpeza regular (pelo menos todos os 2 meses). Nos modelos 8984 a lâmpada correspondente indica a saturação dos filtros.

Proceder da seguinte forma (fig. 3):

Empurre os fechos situados à frente dos filtros e desprenda-os.

Efectue a limpeza na máquina da louça ou manualmente com um detergente normal. Enxagúe bem e depois seque.

Volte a colocar os filtros no local próprio e assegure-se que os fechos estejam na direcção do bordo para a frente.

Nos modelos 8984 a colocação do contador horário de saturação do filtro no zero faz-se premindo a tecla »R«.

Filtros de carvão activo (para utilização em versão reciclagem)

O ar aspirado atravessa o filtro de carvão activo destinado a suprimir os odores da cozinha.

Este filtro não pode ser lavado e deve ser consequentemente substituído segundo a frequência da sua utilização (pelo menos 2 vezes por ano).

Colocação no lugar

- Retire os filtros anti-gordura (ver parágrafo correspondente).
- Fixe o novo filtro no quadro interior do exaustor, com a ajuda dos 2 parafusos.
- Depois de ter colocado no lugar o filtro de carvão activo, coloque no lugar os filtros metálicos anti-gordura.

Carroçaria

Utilize exclusivamente água tépida adicionada de um detergente de limpeza não agressivo. Não utilize produtos abrasivos ou que contenham álcool.

PARA O UTILIZADOR

MANUTENÇÃO

Iluminação

Dependendo dos modelos, a iluminação é feita por 2 lâmpadas (40W) ou por um tubo de néon. Para os substituir, proceda da seguinte forma (fig. 4):

- Retire as 2 réguas de plástico (T) nos flancos da cobertura de vidro, desatarraxando os parafusos. O vidro permanece no lugar sobre as presilhas (Z).
- Faça correr o vidro até ao lado onde se encontra o botão interruptor até que o lado oposto se encontre livre. Abaixei ligeiramente o vidro do lado livre, remova-o no sentido oposto e retire-o.
- Se o exaustor estiver equipado de lâmpadas, retire a estragada. Para retirar um tubo de néon, vire-o 90° no seu suporte e depois retire-o.
- Não faça qualquer substituição de lâmpada ou tubo de néon a não ser que por modelos de potência idêntica.
- Após ter substituído a lâmpada ou o tubo estragados, coloque no lugar as coberturas, pela ordem inversa das operações.

O que fazer em caso de avarias?

Neste caso, solicite a intervenção do seu Serviço Após Venda, não esquecendo de lhe fornecer os seguintes elementos: modelo, tipo e n.º de fabrico do seu aparelho.

Encontrará estas indicações na placa sinalética ao lado do motor do seu ventilador.

Desta forma, permite ao Serviço Após Venda preparar as peças necessárias para o conserto do seu aparelho.

PARA O INSTALADOR

Enquanto especialista, o Senhor é competente para a instalação e ligação eléctrica dos aparelhos De Dietrich. Por isso, a nossa garantia aplica-se única e exclusivamente a aparelhos cuja instalação e ligação tenham sido efectuadas por si e conforme as disposições das normas em vigor. O desrespeito por esta condição remete a responsabilidade ao instalador, e exclui a responsabilidade da De Dietrich.

INSTALAÇÃO

O exaustor deve ser instalado ao centro da zona de cozedura. A altura mínima entre a parte de baixo do aparelho e a de cima da zona de cozedura deve ser de pelo menos 650 mm. Assegure-se que a gaveta do exaustor pode funcionar sem ser forçada.

Fixação à parede (fig. 7- 9)

As estribos de suspensão assim como os parafusos e as cavilhas vêm fornecidas com o aparelho.

- Trace sobre o muro uma linha vertical de referência, correspondente ao eixo da placa e do exaustor.
- Centre a estribo n ° 1 (inferior) sobre a linha vertical e trace uma linha horizontal situada no mínimo a 920 mm do plano de cozedura, que é o eixo de fixação da estribo. Marque o centro dos orifícios de fixação sobre este eixo horizontal.

Nota: o lado de 920 mm corresponde exactamente à altura necessária para um painel mural (PM) vendido sob as ref.:

AH 4042 F1. PM-60 cm, inox

AH 4045 F1. PM-60 cm, branco

AH 4058 F1. PM-90 cm, inox

AH 4059 F1. PM-90 cm, branco

AH 4051 F1. PMT-90x1.50/2, 10 inox

AH 4052 F1. PMT-90x1.50/2, 10 branco

- Centre a estribo n ° 2 (superior) sobre a linha vertical, com pelo menos 1 ou 2 mm do tecto. Marque o centro dos orifícios de fixação na parede.
- Coloque a estribo n ° 3 (central) de modo a que seja posicionada à extremidade da parte inferior da chaminé superior (telescópica) (lado "X" na fig. 9 que corresponde ao comprimento da chaminé superior). Marque o centro dos orifícios de fixação desta estribo.
- Fure os 6 orifícios em função das cavilhas fornecidas e fixe as estribos.

ATENÇÃO: a chaminé inferior e a chaminé telescópica superior têm um comprimento previsto para uma distância máxima de 100 cm entre a parte de baixo do exaustor e o tecto da cozinha.

PARA O INSTALADOR

INSTALAÇÃO**Montagem do exaustor (fig. 7-14)**

- Acerte os 2 parafusos "R" das presilhas de suspensão do exaustor em posição mediana.
 - Prenda o exaustor à estribo inferior (fixa à parede), introduzindo as 2 presilhas de suspensão nas botoeiras das presilhas de suspensão do exaustor.
- Assegure-se que o exaustor esteja bem firme sobre os parafusos de regulação, e regule-os eventualmente para posicionar o nível do exaustor.

PARA O INSTALADOR

EVACUAÇÃO PARA O EXTERIOR

O exaustor pode estar ligado a uma conduta de Φ 100 mm ou Φ 120 mm.

Para tal, utilize um adaptador "A" (fig. 11) composto de 2 partes já coordenadas, e previsto de origem para uma conduta de evacuação de Φ 100 mm. Para utilizar a de Φ 120 mm, basta cortar a parte superior da ranhura prevista para este efeito (fig. 10).

Montagem do adaptador no exaustor: desaperte os 2 parafusos de fixação (fig. 411) situados de cada lado da saída rectangular do ventilador. Coloque no lugar o adaptador "A" e fixe-o colocando os mesmos parafusos.

Ligação a uma conduta individual ou colectiva:

Ligue o exaustor a uma conduta (chaminé não utilizada) individual ou colectiva utilizando os elementos de ligação e tubos em material não inflamável. Os exaustores utilizados em versão evacuação não devem contrariar as ventilações existentes, assim como as extracções, e estarem conformes ao documento técnico unificado (DTU n.º 61-1).

As instalações de ligação devem ser efectuadas segundo as suas regras e de segurança, e a conduta, qualquer que ela seja, não deve ter saída para o cume. Não utilize nunca chaminés que sirvam condutas de fumos.

Evacuação directa para o exterior

Neste caso, recomenda-se a utilização de uma ventosa telescópica (ref. AH 4009 F1), com postigo anti-retorno incorporado (fig. 5)

Esta ventosa de secção quadrada foi especialmente concebida para exaustores e encaixa-se em paredes exteriores com uma espessura compreendida entre 23 e 43 cm.

As persianas exteriores impedem o vento e a chuva de penetrar e um rebordo na parte inferior evita toda a sujidade da fachada.

Graças à válvula automática anti-retorno incorporada, toda a infiltração de ar frio no Inverno é suprimida da cozinha.

Para a perfuração na parede (fig. 6) a ventosa inclui instruções com indicações específicas.

PARA O INSTALADOR

LIGAÇÃO PARA A RECICLAGEM DE AR (fig. 12)

Para a versão reciclagem, deve utilizar um prolongamento "P" para encaixe e uma caixa de evacuação "F" também de encaixe, entregues com o aparelho.

Coloque o prolongamento "P" sobre a saída rectangular do ventilador e apoie-o para o encaixar.

Da mesma forma, faça-o para a caixa de evacuação "F" sobre o prolongamento.

Coloque no lugar o filtro de carvão activo como indica o parágrafo "UTILIZAÇÃO" destas instruções (e conforme as instruções do kit de reciclagem).

Montagem das chaminés

(para as versões evacuação e reciclagem- fig. 13)

Chaminé superior telescópica

Ajuste os rebordos atrás, dos lados sob as extremidades as estribos "2" e "3" desviando ligeiramente dos lados, e reponha os lados até às estribos. Utilize 2 dos 4 parafusos correspondentes para fixar a chaminé na estribo superior "2".

Acessórios

Os eventuais acessórios, como o painel mural, prateleiras e esquadros murais devem ser instalados segundo os esquemas juntos a cada acessório.

Importante: logo após retirar da embalagem, certifique-se da existência destas instruções e dos materiais de fixação.

Chaminé interior fixa

Ajuste os rebordos atrás, dos lados da chaminé sob as extremidades das estribos "1" e "3" e faça-as correr para baixo para se ajustar ao fundo na saída rectangular do exaustor.

Utilize os outros 2 parafusos de fixação para fixar a chaminé à estribo "1".

Encaixe as 2 grelhas com as linguetas (junto ao aparelho) nas aberturas laterais da chaminé fixa (fig. 14) de modo a que este símbolo ▲ figure do lado mais largo da grelha e esteja dirigido para cima e o símbolo ► figure no lado mais pequeno e esteja dirigido para a frente.

Ligação de uma evacuação lateral

A evacuação lateral faz-se sobre a chaminé inferior procedendo da seguinte forma:

- a caixa de evacuação "F" está tapada do lado não utilizado com a ajuda de uma placa a introduzir por baixo e colocada no lugar previsto para o efeito.
- Esta caixa é montada segundo as instruções.

PARA O INSTALADOR

LIGAÇÃO PARA A RECICLAGEM DE AR

- Encaixe uma só grelha no lado tapado. Esta grelha tem uma função meramente decorativa neste caso preciso.
- A ligação do lado aberto é feita com tubos de secção rectangulares que pode solicitar ao instalador. A colocação dos tubos pode ser realizada por cima dos móveis.

PARA O INSTALADOR

LIGAÇÃO ELÉCTRICA

Ligue o fio do aparelho a uma ficha de corrente normalizada de 10/16 A com ligação à terra (2P + T) e situada de preferência debaixo do exaustor.

Se a tomada de corrente não estiver permanentemente acessível, é necessário prever na instalação um interruptor omnipolar com uma abertura de contacto mínimo de 3 mm.

A instalação deve ser feita segundo a norma NF.C.15.100.

PARA O INSTALADOR

CARACTERÍSTICAS TÉCNICAS

CARACTERÍSTICAS TÉCNICAS	HE 8685 E1	HE 8985 E1
Tensão de alimentação	230 V – 50 Hz	230 V – 50 Hz
Potência total de ligação	155 W	155 W
Motor	140 W	140 W
Iluminação	Néon 15 W	Néon 15 W
Número de velocidades	Variável	Variável
Diâmetro de evacuação	100/120	100/120
Largura do exaustor	600 mm	900 mm
Profundidade	490 mm	490 mm
Altura do corpo do exaustor	240 mm	240 mm
Altura máxima com chaminés	1200 mm	1200 mm
Altura mínima com chaminés	890 mm	890 mm

Este exaustor está conforme as directivas 76.889 CEE e 82.499 CEE relativas a perturbações rádio-eléctricas.

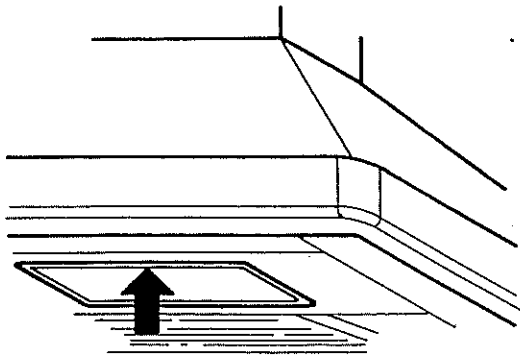


Fig. 1

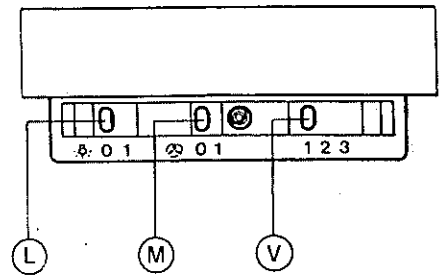


Fig. 2

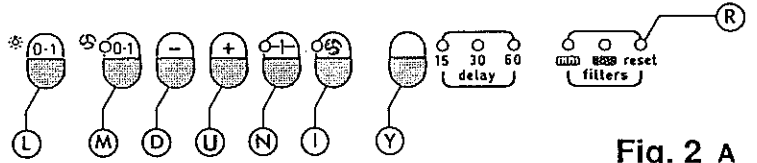


Fig. 2 A

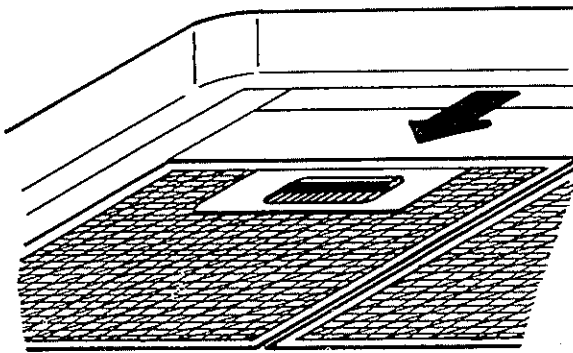


Fig. 3

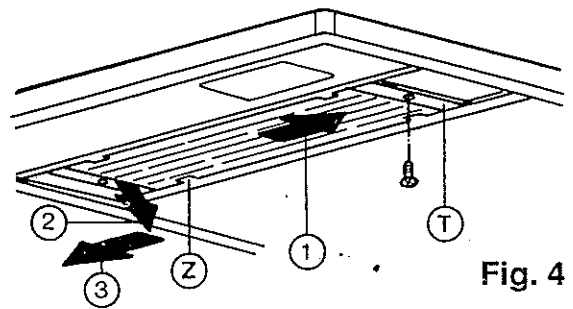


Fig. 4

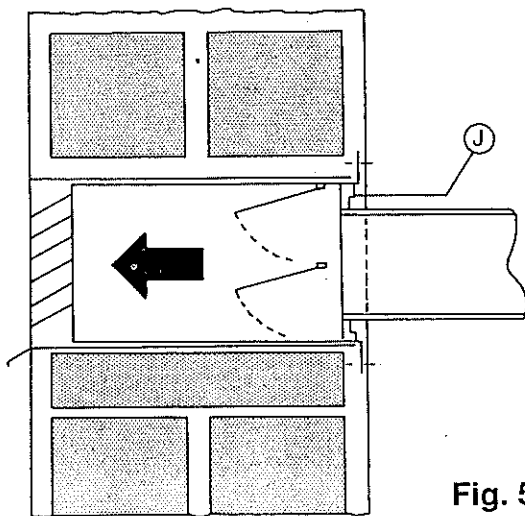


Fig. 5

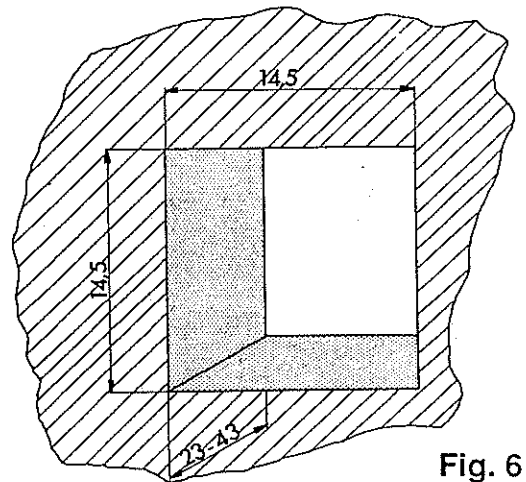


Fig. 6

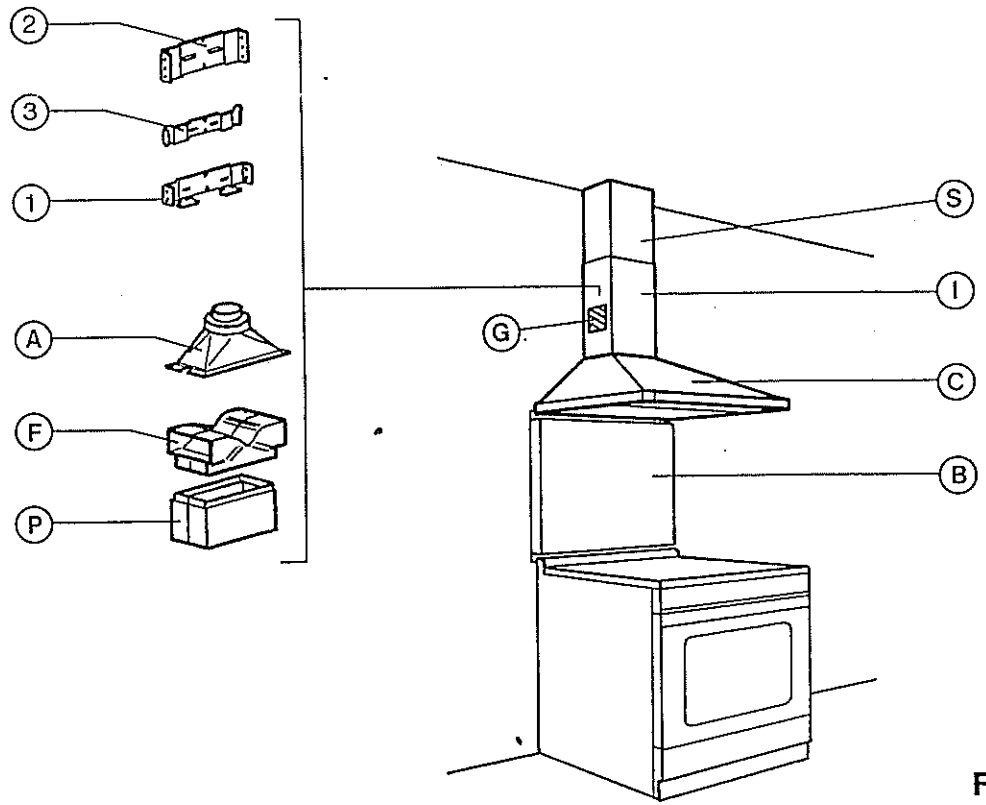


Fig. 7

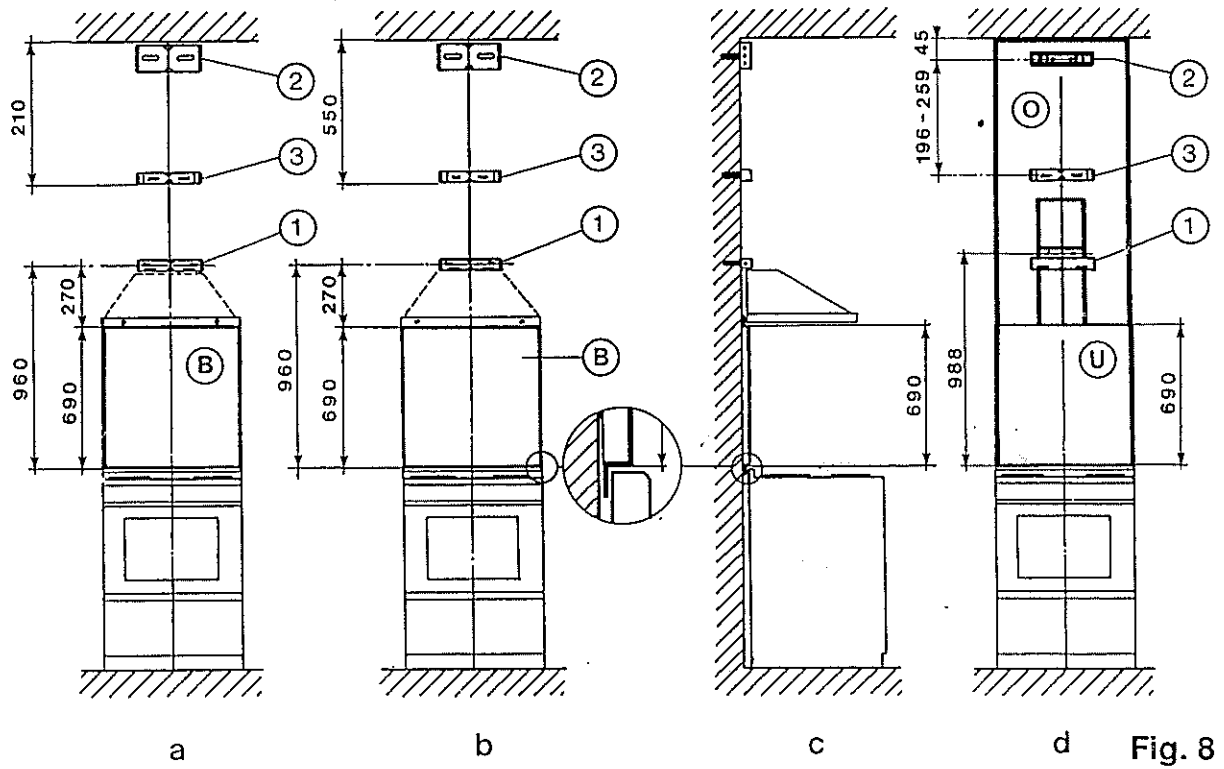


Fig. 8

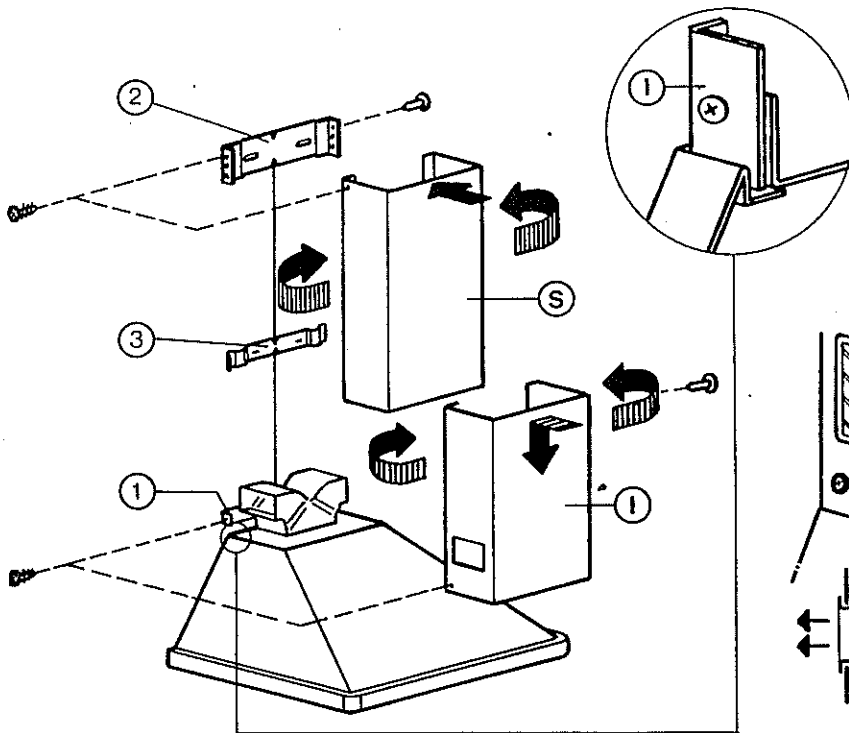


Fig. 13

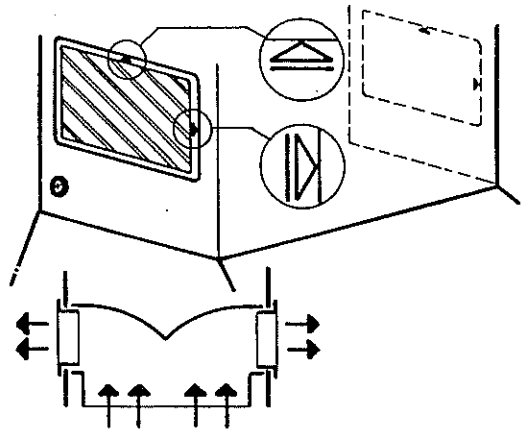
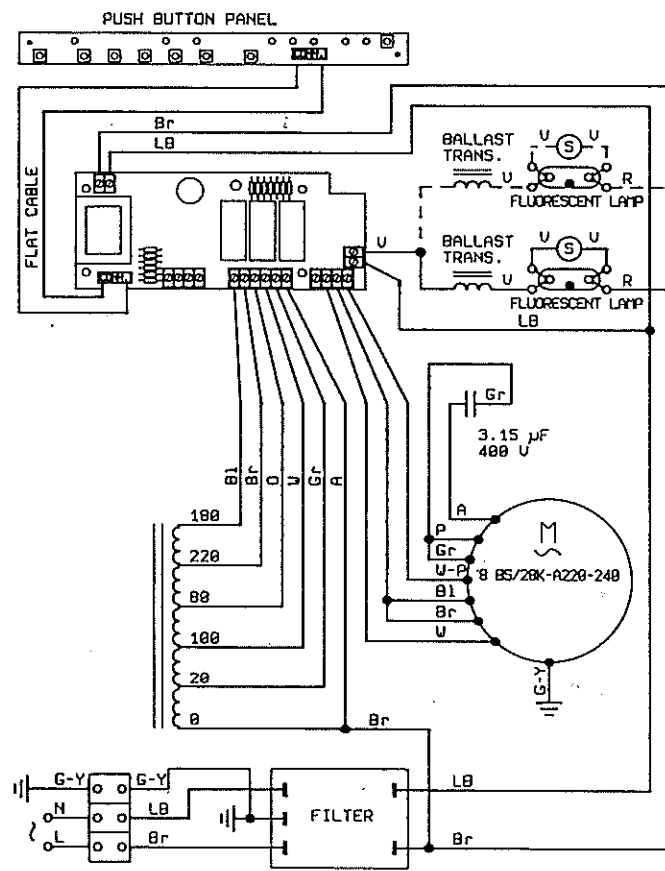


Fig. 14



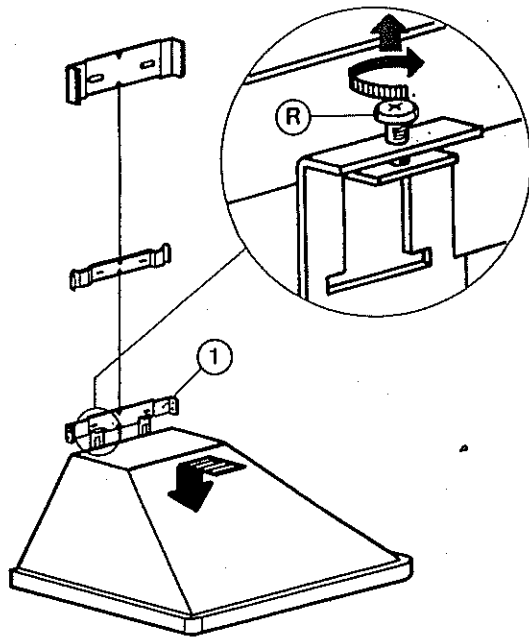


Fig. 9

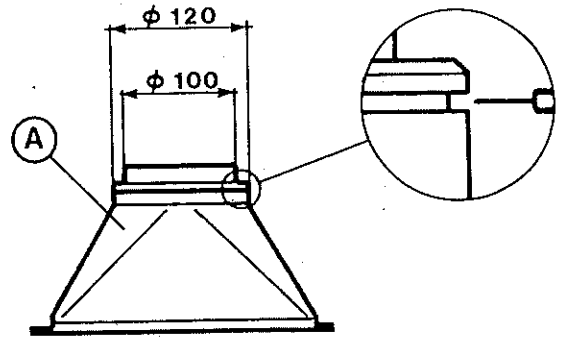


Fig. 10

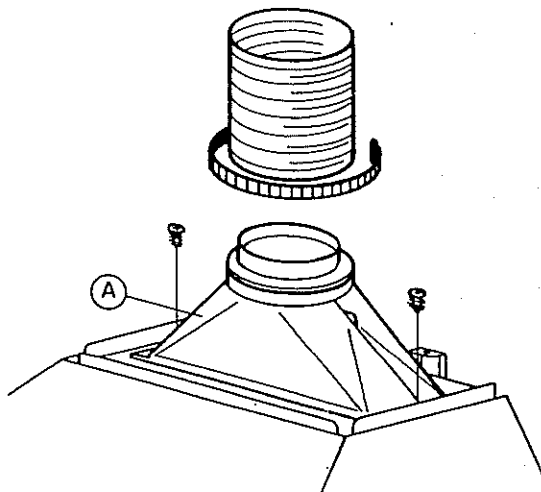


Fig. 11

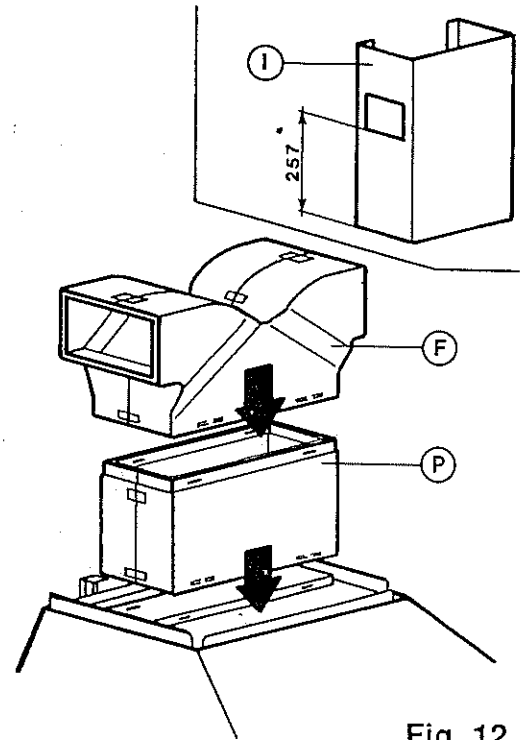


Fig. 12