

**TEKA**



User Manual  
RTF 13610

ES PT EN

[www.teka.com](http://www.teka.com)

# ÍNDICE

<b>1. Advertencias de seguridad .....</b>	<b>1</b>
1.1 Advertencias .....	1
1.2 Significados de los símbolos de advertencia de seguridad .....	3
1.3 Asuntos relacionados con el consumo de energía.....	3
1.4 Asuntos relacionados al usar.....	4
1.5 Artículos relacionados con la colocación de artículos.....	5
1.6 Advertencia de consumo de energía .....	5
1.7 Asuntos relacionados al desechar .....	6
<b>2 Cómo usar la nevera correctamente.....</b>	<b>7</b>
2.1 Coloque la nevera correctamente.....	7
2.2 Patas niveladoras .....	8
2.3 Cambiar la puerta.....	9
2.4 Reemplazo de piezas de la lámpara .....	12
2.5 Inicio.....	12
2.6 Consejos para ahorrar energía.....	13
<b>3 Estructura y función del producto .....</b>	<b>14</b>
3.1 Componentes clave.....	14
3.2 Introducción de funciones.....	15
<b>4 Mantenimiento y reparación de electrodomésticos.....</b>	<b>16</b>
4.1 Limpieza general del producto .....	16
4.2 Descongelar .....	16
4.3 Método de procesamiento cuando deja de usar .....	17
4.4 Cómo retirar el estante de vidrio del refrigerador.....	17
<b>5 Preguntas y respuestas .....</b>	<b>18</b>
5.1 Preguntas y respuestas .....	18

# 1. Advertencias de seguridad

## 1.1 Advertencias



**Advertencia:** riesgo de incendio / materiales inflamables

**Este** aparato está destinado a ser utilizado en el hogar y aplicaciones similares, tales como áreas de cocina del personal en tiendas, oficinas y otros entornos de trabajo; casas de campo y por clientes en hoteles, moteles y otros entornos de tipo residencial; entornos para desayunar o dormir; restauración y aplicaciones similares no minoristas.

**Si** el cable de alimentación está dañado, debe ser sustituido por el fabricante, su agente de servicio o personas cualificadas similares para evitar riesgos.

**No** almacene sustancias explosivas como latas de aerosol con un propulsor inflamable en este aparato.

**El** aparato debe desconectarse después de su uso y antes de realizar el mantenimiento.

**ADVERTENCIA:** Mantenga las aberturas de ventilación, en la superficie del aparato o en la estructura incorporada, libre de obstrucciones.

**ADVERTENCIA:** No utilice dispositivos mecánicos u otros medios para acelerar el proceso de descongelación, distintos de los recomendados por el fabricante.

**ADVERTENCIA:** No dañar el circuito de refrigeración.

**ADVERTENCIA:** No utilice aparatos eléctricos dentro de los compartimentos de almacenamiento de alimentos del aparato, a menos que sean del tipo recomendado por el fabricante.

**ADVERTENCIA:** Abandone el refrigerador que utilice gas inflamable y refrigerante de acuerdo con las reglas locales, por favor.

**ADVERTENCIA:** Al colocar el aparato, asegúrese de que el cable de alimentación no esté atrapado ni dañado.

**ADVERTENCIA:** No coloque varios tomacorrientes o fuentes de alimentación portátiles en la parte posterior del aparato.

**No** utilice cables de extensión ni adaptadores sin conexión a tierra (de dos puntas).

**PELIGRO:** Riesgo de atrapamiento de niños. Antes de tirar el refrigerador o nevera o congelador viejo:

- Quita las puertas.

- Deje los estantes en su lugar para que los niños no se suban fácilmente al interior.

**El** refrigerador o nevera debe desconectarse de la fuente de alimentación eléctrica antes de intentar la instalación del accesorio.

**El** refrigerante y el material espumante de ciclopentano utilizados para la nevera son inflamables. Por lo tanto, cuando el refrigerador o nevera es desechado, debe mantenerse alejado de cualquier fuente de fuego y ser reciclado por una empresa de reciclaje especial con las calificaciones correspondientes, y no debe desecharse por combustión, a fin de evitar daños al medio ambiente o cualquier otro daño.

**Para el estándar EN:** Este dispositivo puede ser utilizado por niños a partir de 8 años y personas con capacidades físicas sensoriales o mentales reducidas, así como personas que carecen de experiencia y conocimiento si se les ha dado supervisión o instrucciones sobre el uso del dispositivo de manera segura y dichas personas entienden el peligro involucrados. Los niños no deben jugar con el aparato. Los niños no deben realizar la limpieza y el mantenimiento de los dispositivos sin supervisión. Los niños de 3 a 8 años de edad no pueden cargar y descargar aparatos de refrigeración.

**Para el estándar IEC:** Este electrodoméstico/aparato no está destinado a ser utilizado por personas (incluidos los niños) con capacidades físicas, sensoriales o mentales reducidas, o que carezcan de experiencia y conocimientos, a menos que hayan sido supervisados o instruidos en relación con el uso del electrodoméstico/aparato por una persona responsable de su seguridad.

**Los** niños deben ser supervisados para asegurarse de que no juegan con el aparato.

**Las** instrucciones incluirán el contenido de lo siguiente: Para evitar la contaminación de los alimentos, respete las siguientes instrucciones:

- Abrir la puerta durante largo tiempo puede provocar un aumento significativo de la temperatura en los compartimentos del aparato.

- Limpie regularmente las superficies que puedan tener contacto con alimentos y sistemas de drenaje accesibles.

- Limpie los tanques de agua si no se han utilizado durante 48 h; Enjuague el sistema de agua conectado a un suministro de agua si no se ha extraído agua durante 5 días. (nota 1)

- Guarde la carne y el pescado crudo en recipientes adecuados en el refrigerador, de modo que no tengan contacto con otros alimentos ni manchen ellos.




- Los compartimentos **\*\*** de alimentos congelados de dos estrellas son adecuados para almacenar alimentos precongelados, almacenar o hacer helados, así como hacer cubitos de hielo. (nota 2)

- Los compartimentos de una **\*** -, dos **\*\*** y tres estrellas **\*\*\*** no son adecuados para congelar alimentos frescos. (nota 3)

- Si el aparato de refrigeración se deja vacío por largos períodos, apague, descongele, limpie, seque el aparato, y deje la puerta abierta para evitar que se forme moho dentro del aparato.

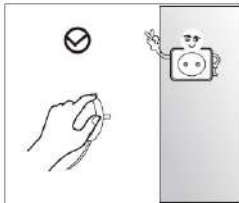
Nota 1, 2, 3: Confirme si es aplicable según el tipo de compartimiento de su producto.

## 1.2 Significados de los símbolos de advertencia de seguridad

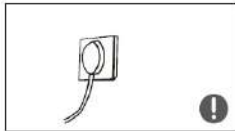
 Símbolo de prohibición	Este es un símbolo de prohibición. El incumplimiento de las instrucciones marcadas con este símbolo puede provocar daños en el producto o poner en peligro la seguridad personal del usuario.
 Símbolo de advertencia	Este es un símbolo de advertencia. Está obligado a cumplir estrictamente las instrucciones marcadas con este símbolo; de lo contrario, podrían producirse daños en el producto o lesiones personales.
 Símbolo de atención	Este símbolo indica las operaciones a las que se deba prestar una atención especial. De lo contrario, pueden producirse lesiones leves o moderadas, o daños al producto.

Este manual contiene una cantidad de información de seguridad importante, así que asegúrese de seguirla.

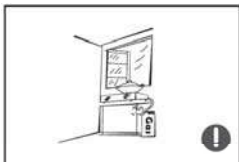
## 1.3 Asuntos relacionados con el consumo de energía



- No tire del cable de alimentación al desconectar el enchufe de la nevera. Sujete firmemente el enchufe y desenchúfelo directamente de la toma de corriente.
- Para garantizar un uso seguro, no dañe el cable de alimentación ni utilice el cable de alimentación cuando esté dañado o desgastado. Si se producen ruido, olor y humo, desenchufe el cable de alimentación y póngase en contacto con el distribuidor o el agente de servicio local.

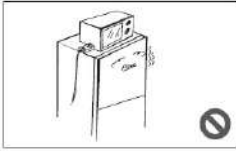


- Por favor, utilice una toma de corriente específica y no la comparta con otros aparatos eléctricos.
- El enchufe del cable de alimentación debe mantenerse en contacto firme con el zócalo, de lo contrario puede provocar un incendio. Asegúrese de que la conexión a tierra del zócalo tenga un cable de conexión a tierra confiable.



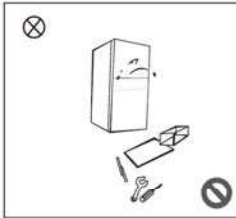
- Cuando hay fugas de gas u otro gas inflamable, debe primero cerrar la válvula de fuga de gas, y luego abrir la puerta y la ventana. En este momento, no saque el enchufe del congelador vertical y otros componentes eléctricos para evitar el riesgo de incendio causado por chispas.

Gas	Gas
-----	-----

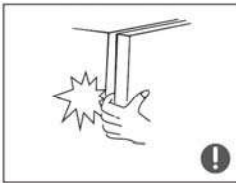


- Por seguridad, no coloque el recipiente de comida precocinada, el regulador de voltaje, la cocina eléctrica, el horno de microondas y otros electrodomésticos; excepto el electrodoméstico recomendado por el fabricante, no use electrodomésticos en la despensa de este electrodoméstico.

#### 1.4 Asuntos relacionados al usar



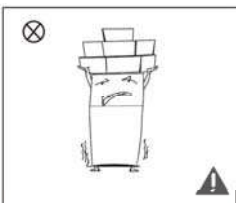
- No desmonte ni reconstruya la nevera de forma arbitraria, ni dañe el circuito de refrigerante; el mantenimiento del aparato debe ser realizado por un especialista.
- El cable de alimentación dañado debe ser sustituido por el fabricante, su departamento de mantenimiento o profesionales relacionados para evitar peligros.



- El espacio entre las puertas así como entre la puerta y la nevera es pequeño, así que tenga cuidado de no meter sus manos en estas áreas para evitar lesiones de los dedos. A la hora de cambiar la puerta del refrigerador, no use demasiada fuerza para evitar que los artículos se caigan.
- No recoja alimentos o recipientes con las manos mojadas en la cámara de congelación cuando la nevera esté funcionando, especialmente recipientes de metal para evitar la congelación.

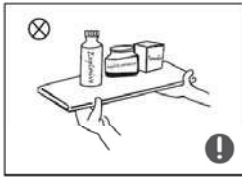


- No ponga sus manos debajo o detrás del aparato para evitar que le haga daños. No permita que ningún niño se suba o se meta en la nevera; de lo contrario, el niño podría sufrir asfixia o lesiones por caídas.



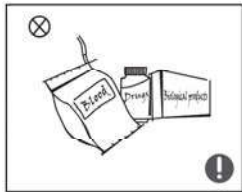
- No coloque objetos pesados en la parte superior de la nevera, ya que los objetivos pueden caerse al cerrar o abrir la puerta y provocar lesiones accidentales.
- Desconecte el enchufe en caso de corte de corriente o de limpieza. No conecte el congelador a la fuente de alimentación en un plazo de cinco minutos para evitar daños en el compresor debido a arranques sucesivos.

## 1.5 Artículos relacionados con la colocación de artículos



- No coloque artículos inflamables, explosivos, volátiles o altamente corrosivos en la nevera para evitar daños al producto o accidentes por incendio.
- No coloque artículos inflamables cerca de la nevera para evitar incendios.

Explosive	Material inflamable
Highly corrosive	Fuerte corrosión
Flammable	Inflamable



- La nevera está destinada al uso doméstico, como el almacenamiento de alimentos; no se utilizará para otros fines, como el almacenamiento de sangre, drogas o productos biológicos, etc.

Blood	Sangre
Drugs	Medicamento
Biological products	Productos biológicos



- No almacene cerveza, bebidas u otro tipo de líquido guardado en botellas o recipientes cerrados en la cámara de congelación de la nevera; de lo contrario, las botellas o los recipientes cerrados pueden resquebrajarse debido a la congelación y causar daños.

Freezing chamber	Congelador
Beer	Cerveza

## 1.6 Advertencia de consumo de energía

Advertencias para la energía

1) Es posible que los aparatos de refrigeración no funcionen de forma consistente (posibilidad de descongelar el contenido o de que la temperatura se caliente demasiado en el compartimento de los alimentos congelados) cuando estén situados durante un largo periodo de tiempo por debajo del extremo frío del rango de temperaturas, para el que está diseñado el aparato de refrigeración.

2) El hecho de que las bebidas efervescentes no deben almacenarse en los compartimentos, o armarios de los congeladores de alimentos, o en compartimentos o armarios de baja temperatura, y que algunos productos como los helados de agua no deben consumirse cuando estén demasiado fríos;

- 3) La necesidad de no exceder el tiempo de almacenamiento recomendado por los fabricantes de alimentos para cualquier tipo de alimento, y particularmente para alimentos congelados en compartimentos o gabinetes de almacenamiento de alimentos congelados;
- 4) Las precauciones necesarias para evitar un aumento indebido de la temperatura de los alimentos congelados mientras se descongela el aparato de refrigeración, como por ejemplo, envolver los alimentos congelados en varias capas de papel periódico.
- 5) El hecho de que un aumento de la temperatura de los alimentos congelados durante el descongelamiento manual, el mantenimiento o la limpieza podría acortar la vida útil de almacenamiento.
- 6) La necesidad de que, en el caso de puertas o tapas con cerraduras y llaves, las llaves se mantengan fuera del alcance de los niños y no cerca del aparato de refrigeración, a fin de evitar que los niños queden encerrados en su interior.

**1.7 Asuntos relacionados al desechar**



El refrigerante y el material espumante de ciclopentano utilizados para la nevera son inflamables. Por lo tanto, cuando la nevera ha sido arañada, debe mantenerse alejada de cualquier fuente de fuego y debe ser recuperada por una empresa de recuperación especial con la calificación correspondiente y que no sea desechada por combustión, para evitar daños al medio ambiente o cualquier otro daño.



Cuando la nevera se haya arañado, desmonte las puertas y retire la junta de la puerta y los estantes; coloque las puertas y los estantes en un lugar adecuado para evitar que queden atrapados los niños.



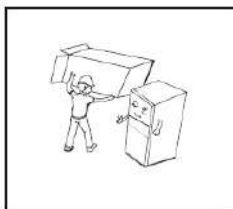
Maneje el producto correctamente:

Esta marca indica que este producto no debe desecharse con otros desechos domésticos en toda la UE. Para evitar posibles daños al medio ambiente o la salud humana debido a la eliminación incontrolada de desechos, se reciclan los desechos para facilitar la reutilización sostenible de los datos materiales. Para reciclar el equipo usado, use un sistema de reciclaje o recolección o comuníquese con el vendedor del producto. Pueden garantizar que el producto sea reciclado y seguro.

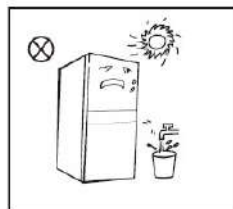


## 2 Cómo usar la nevera correctamente

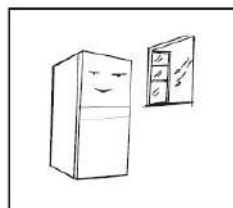
### 2.1 Coloque la nevera correctamente



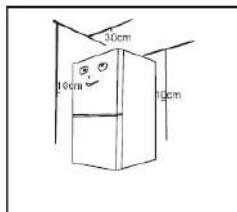
- Antes de utilizarlo, retire todos los materiales de embalaje, incluidos los protectores inferiores, las almohadillas de espuma y las cintas del interior de la nevera; arranque la película protectora de las puertas y de la estructura de la nevera.



- Mantener alejado del calor y evitar la luz solar directa. No lo coloque en un área húmeda o acuosa para evitar la oxidación o debilitar el aislamiento.
- No enjuague el refrigerador y no lo coloque en un área húmeda y fácil de mojar, para no afectar las propiedades de aislamiento eléctrico del refrigerador.



- Coloque la nevera en un lugar interior bien ventilado; el suelo deberá ser plano y resistente (gire a la izquierda o a la derecha para ajustar la nivelación de las ruedas en caso de inestabilidad).



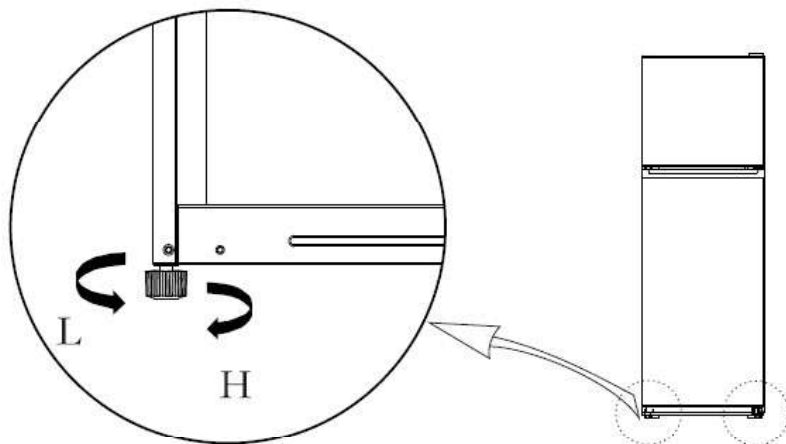
- El espacio superior de la nevera debe ser superior a 30 cm, y la nevera debe colocarse contra una pared con una distancia libre de más de 10 cm para facilitar la disipación del calor.

#### ❗ Consejos antes de la instalación:

Los datos en el manual del usuario son solo de referencia. Los productos reales pueden variar ligeramente. Antes de instalarlo o poner en marcha, debe asegurarse de que el refrigerador no esté enchufado. Protéjase correctamente para evitar cualquier daño personal.

## 2.2 Patas niveladoras

Esquema de nivelación de patas







(La imagen de arriba es sólo como referencia. La configuración real dependerá del producto físico o de la declaración del distribuidor)

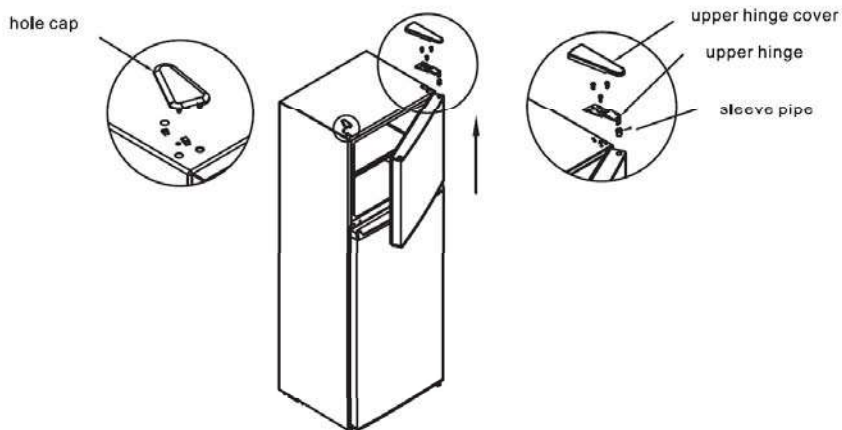
Pasos de ajuste:

- Gire las patas en sentido horario para levantar el refrigerador;
- Gire las patas en sentido antihorario para bajar el refrigerador;
- Ajuste las patas derecha e izquierda según los procedimientos anteriores a un nivel horizontal.

## 2.3 Cambiar la puerta

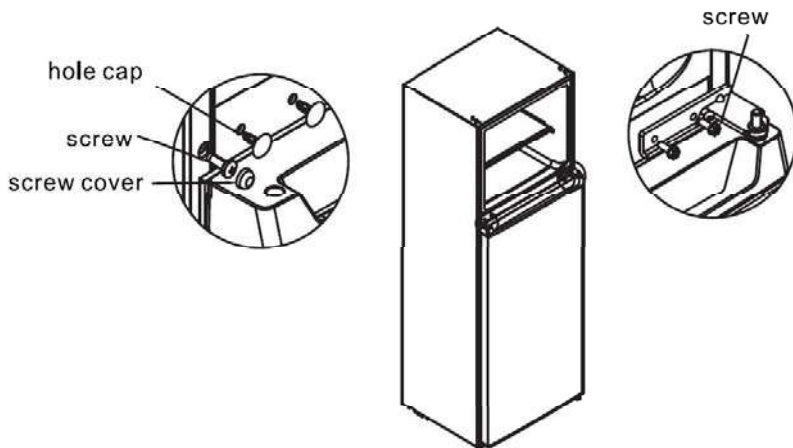
Lista de herramientas que debe proporcionar el usuario			
	Atornillador Philips		Espátula y atornillador fino
	Llave de vaso de 5/16 "		Cinta adhesiva

1. Desconecte la nevera y retire todos los alimentos sobre los estantes.
2. Retire la cubierta de la bisagra superior derecha, desenrosque el tornillo de la bisagra superior, retire la bisagra superior, su casquillo y la cubierta del orificio izquierdo, y retire la puerta del congelador.



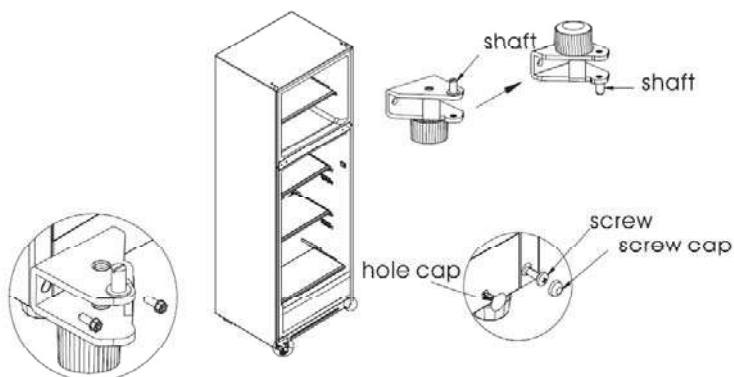
Hole cap	Cubierta del agujero
Upper hinge corve	Cubierta de la bisagra superior
Upper hinge	Bisagra superior
Sleeve pipe	Casquillo de bisagra superior

3. Desatornille el tornillo de la bisagra del medio, retire la bisagra del medio, retire las dos tapas de los orificios de la bisagra (tapones), los tornillos y los tapones de los tornillos en la viga del medio, y retire la puerta del refrigerador.



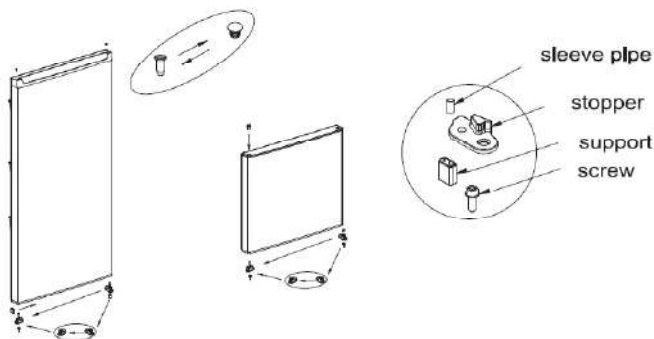
Screw	Tomillo de bisagra media
Hole cap	Cubierta del agujero de tornillo
Screw	Tomillo
Screw cover	Cubierta de tornillo

4. Retire la bisagra inferior, la cubierta del orificio, la tapa del tornillo y el tornillo. Instale el eje de la bisagra inferior y la pata de ajuste en el otro lado de la bisagra y monte la bisagra en el otro lado del gabinete. La tapa del orificio, la tapa del tornillo y el tornillo están unidos al lado de apertura de la puerta.



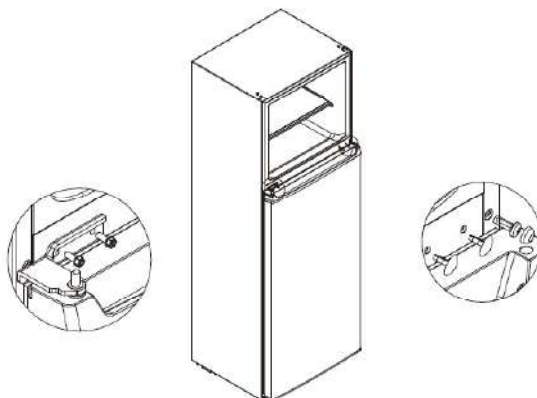
Shaft	Eje
Shaft	Eje
Hole cap	Cubierta del agujero
Screw	Tomillo
Screw cap	Tapa de rosca

5. Retire los tornillos, casquillo y bloques de límite en la cubierta del extremo inferior de la puerta, y retire el soporte en la cubierta del extremo inferior de la puerta del compartimiento del refrigerador, e instálelos en el otro lado de la puerta a su vez (el bloque de límite debe estar reemplazado en la bolsa de accesorios). El casquillo en la cubierta del extremo superior de la puerta de refrigerador se intercambia con la posición de la cubierta del orificio, y el casquillo con bisagras en la puerta de congelación se instala en el otro orificio lateral de la puerta del congelador.



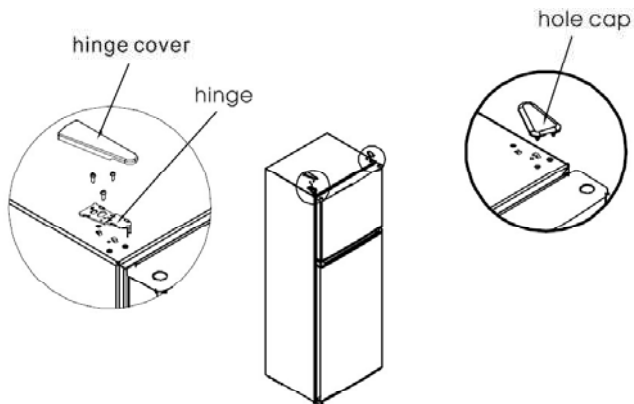
Sleeve pipe	Casquillo de eje
Stopper	Bloque de límite
Support	Soporte
Screw	Tornillo

6. Instale la puerta de refrigerador en la bisagra inferior e instale la bisagra central, la tapa del orificio, el tornillo y la tapa del tornillo.



La imagen de arriba es sólo para referencia. La configuración real dependerá del producto físico o de la declaración del distribuidor.

7. Coloque la puerta del congelador en la bisagra de medio e instale la bisagra, la tapa de la bisagra y la tapa del orificio.

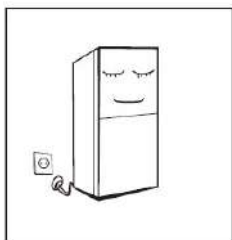


Hinge cover	Cubierta con bisagras
Hinge	Bisagra
Hole cap	Cubierta del agujero

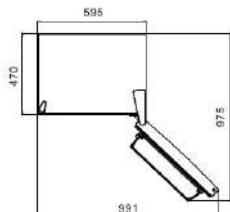
## 2.4 Reemplazo de piezas de la lámpara

Cualquier sustitución o mantenimiento de las lámparas LED debe ser realizado por el fabricante, su distribuidor o una persona cualificada similar.

## 2.5 Inicio



- Mantenga quieto por media hora y luego conecte la electricidad.
- Antes de poner cualquier alimento fresco o congelado, la nevera deberá haber funcionado durante 2-3 horas, o más de 4 horas en verano cuando la temperatura ambiente es alta.



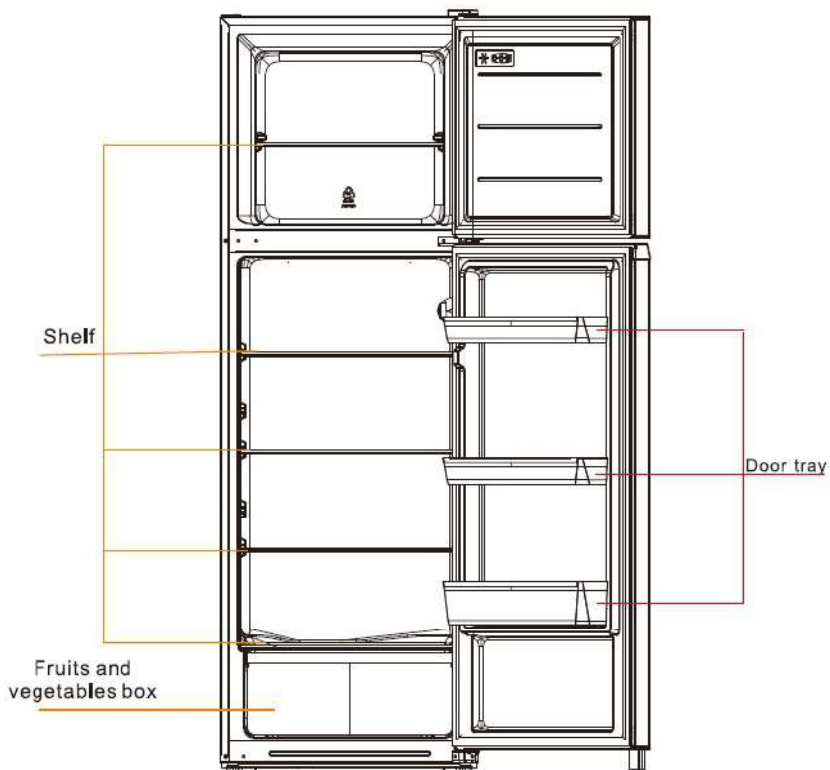
- Para asegurarse que la puerta se abra con suavidad, y para acceder a los cajones de forma cómoda, deje el espacio suficiente o siga la declaración del vendedor.

## **2.6 Consejos para ahorrar energía**

- El aparato debe ubicarse en el área más fresca de la habitación, lejos de electrodomésticos o conductos de calefacción que produzcan calor y fuera de la luz solar directa.
- Deje que los alimentos calientes se enfríen a temperatura ambiente antes de colocarlos en el aparato. La sobrecarga del aparato obliga al compresor a funcionar durante más tiempo. Los alimentos que se congelan demasiado lentamente pueden perder calidad o estropearse.
- Asegúrese de envolver los alimentos adecuadamente y limpie los recipientes antes de colocarlos en el aparato. Esto reduce la acumulación de escarcha en el interior del aparato.
- La bandeja de almacenamiento de electrodomésticos no debe estar forrada con papel de aluminio, papel encerado o toallas de papel. Los revestimientos interfieren con la circulación del aire frío, haciendo que el aparato sea menos eficiente.
- Organice y etiquete los alimentos para reducir las aberturas de las puertas y las búsquedas prolongadas. Retire tantos artículos como sea necesario a la vez y cierre la puerta lo antes posible.

### 3 Estructura y función del producto

#### 3.1 Componentes clave



Shelf	Estante
Fruits and vegetables box	Cajón para frutas y verduras
Door tray	Bandeja de puerta



La imagen de arriba es sólo como referencia. La configuración real dependerá del producto físico o de la declaración del distribuidor

#### Refrigerador

- La Cámara Frigorífica es adecuada para el almacenamiento de una variedad de frutas, verduras, bebidas y otros alimentos consumidos a corto plazo.

#### Congelador

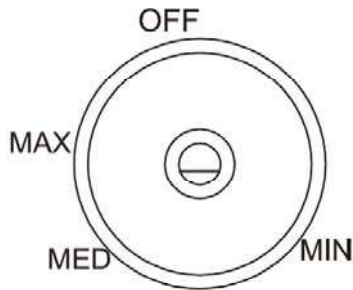
- La baja temperatura en el compartimento del congelador mantiene la comida fresca durante mucho tiempo. Se utiliza principalmente para almacenar alimentos congelados y hacer cubitos de



- Los alimentos cocinados no deberán colocarse en la cámara frigorífica hasta que se hayan enfriado a temperatura ambiente.
- Se recomienda sellar los alimentos antes de ponerlos en la nevera.
- Los estantes de vidrio se pueden ajustar hacia arriba o hacia abajo para un espacio de almacenamiento adecuado y un uso fácil.
- hielos.
- La cámara de congelación es adecuada para el almacenamiento de carne, pescado, bolas de arroz y otros alimentos que no se consumen a corto plazo.
- Los trozos grandes de carne se dividen en trozos pequeños y se colocan para facilitar el acceso. Preste atención al producto durante la vida útil efectiva.

Nota: Cuando se usa por primera vez, no es aconsejable almacenar demasiados alimentos, lo que afectará el efecto de enfriamiento de la nevera.

### 3.2 Introducción de funciones



OFF	OFF
MAX	MÁX
MED	MED
MIN	MÍN



La imagen de arriba es sólo como referencia. La configuración real dependerá del producto físico o de la declaración del distribuidor

- Si la perilla del termostato se ajusta al máximo (MAX), la temperatura interna del refrigerador será la más baja;
- Si la perilla del termostato se ajusta al mínimo (MIX), la temperatura interna del refrigerador será la más alta.
- Ajuste la temperatura en el rango de máximo y mínimo

## 4 Mantenimiento y reparación de electrodomésticos

### 4.1 Limpieza general del producto

- El polvo detrás de la nevera y en el suelo debe limpiarse en el momento oportuno para mejorar el efecto de enfriamiento y ahorrar energía.
- Revise los burletes de la puerta regularmente para asegurarse de que no haya desechos. Límpielos con un paño suave humedecido con agua jabonosa o detergente diluido.
- El interior de la nevera se limpiará con frecuencia para evitar olores extraños.
- Apague la alimentación antes de limpiar el interior del refrigerador, retire todos los alimentos, bebidas, estantes, cajones, etc.
- Limpie el revestimiento interior del refrigerador con un paño suave o una esponja, se puede limpiar con dos cucharadas de bicarbonato de sodio y un litro de solución de agua tibia, luego se limpia con agua. Después de limpiar, abra la puerta. Después de secar naturalmente, conéctela con la electricidad.
- Para las áreas que son difíciles de limpiar en el refrigerador (como espacio estrecho, huecos o esquinas), se recomienda usar un paño suave, un cepillo suave, y algunas herramientas auxiliares necesarias (como barras finas) para la limpieza regular con el fin de asegurar que no haya contaminantes o acumulación de bacterias.
- No use jabón, detergentes, limpiadores en aerosol, etc. para limpiar el revestimiento, ya que pueden causar olores o contaminar los alimentos.
- Lave el marco de la botella, estantes y cajones con un suave paño humedecido con agua jabonosa o detergente diluido, luego seque con un paño suave o deje que se seque naturalmente.
- Limpie la superficie exterior del refrigerador con un suave paño humedecido con agua jabonosa, detergente, etc., y luego séquela con un paño suave.
- No use cepillos duros, bolas de acero, cepillos de alambre, abrasivos (como pasta de dientes), solventes orgánicos (como alcohol, acetona, agua de plátano, etc.), agua hirviendo, ácidos o materiales alcalinos durante la limpieza, que pueden dañar la superficie y el interior del refrigerador. El agua hirviendo y los solventes orgánicos como el benceno pueden deformar o dañar las piezas de plástico.
- No enjuague directamente con agua u otros líquidos durante la limpieza para evitar cortocircuitos o afectar el aislamiento eléctrico.



Gas	Gasolina
Alcohol	Alcohol
Delergent	Limpiador
Banana oil	Lavavajillas

▲ Por favor, desenchufe la nevera para descongelarla y limpiarla.

### 4.2 Descongelar

- Retire el enchufe de alimentación.
- Retire los alimentos y colóquelos bien para evitar que se descongelen;
- Limpie el tubo de desagüe (utilice algo suave para no hacer daños al tubo), y prepare un recipiente adecuado para recoger el agua (tenga cuidado con el recipiente de recepción de agua para el compresor y evite que rebosa al suelo).
- Puede realizar la descongelación con la temperatura ambiente o utilice una pala para quitar la escarcha. (Debe utilizar una pala de plástico o de madera para evitar causar daños al interior de la nevera o los tubos relativos.)

También puede agregar agua caliente para acelerar el proceso y limpie el agua producido por la descongelación con una toalla seca.

- Vuelva a colocar la comida, y conecte la nevera con la electricidad.

#### 4.3 Método de procesamiento cuando deja de usar

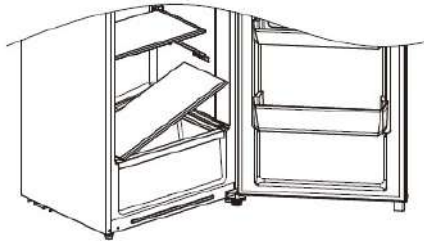
- Cuando la energía se corta: incluso en verano, la comida puede almacenarse durante varias horas; durante este período, la cantidad de puertas debe reducirse tanto como sea posible, y no se deben agregar alimentos frescos.
- Cuando no se use durante mucho tiempo: desenchufe la fuente de alimentación, limpie el aparato y mantenga la puerta del refrigerador abierta para evitar que produzca mal olor.
- Al mover el refrigerador: retire todos los elementos internos antes de mover el refrigerador, fije el estante de vidrio, el cajón de frutas y verduras, el cajón del congelador, etc. con cinta adhesiva, y apriete las patas de ajuste; cierre la puerta del refrigerador y fijela con cinta para evitar abrir la puerta cuando se mueva. No invierta, ponga horizontalmente ni haga vibrar el refrigerador cuando se mueve la nevera. El ángulo de inclinación durante el transporte no debe exceder los 45 °.



El aparato deberá funcionar de forma continua una vez puesto en marcha. En general, no debe interrumpirse el funcionamiento del aparato; de lo contrario, la vida útil puede verse afectada.

#### 4.4 Cómo retirar el estante de vidrio del refrigerador

- Tire horizontalmente del estante de vidrio hacia afuera aproximadamente 50 mm, luego levante el lado derecho del estante de vidrio a aproximadamente 30 grados y sáquelo del refrigerador.



## 5 Preguntas y respuestas

Para algunas preguntas simples que se indican a continuación, puede intentar resolverlo usted mismo. Si no se resuelve el problema, llame al departamento de servicio postventa.

Fallo de funcionamiento	Si está conectada la fuente de alimentación; si está bien conectado el enchufe Si está demasiado bajo el voltaje Compruebe si hay un corte de corriente o si se han disparado circuitos parciales.
El refrigerador tiene un olor.	Compruebe si la comida con olor está bien sellada. Compruebe si hay algún alimento podrido. Compruebe si se limpia regularmente el interior del refrigerador.
El compresor funciona durante mucho tiempo.	El funcionamiento prolongado de la nevera es normal en verano cuando la temperatura ambiente es alta. Es mejor no colocar demasiado alimentos a la vez. Los alimentos deberán enfriarse antes de ser introducidos en el aparato. Las puertas se abren con demasiada frecuencia.
La luz no se enciende.	Compruebe si la nevera está conectada a la red eléctrica y si la lámpara está dañada. Las luces deben ser reemplazadas por profesionales.
Las puertas no se pueden cerrar correctamente.	El empaque de alimentos ha atascado la puerta, por lo tanto, la puerta no puede cerrarse. Demasiados alimentos colocados La nevera está inclinada.
Alto ruido	Compruebe si el suelo está nivelado y si el frigorífico está bien colocado. Compruebe si los accesorios están colocados en los lugares adecuados.
Grieta en el burlete de puerta	Quite el objeto extraño en el burlete de la puerta. Caliente el burlete y séquelo para recuperarlo (con un secador de pelo o una toalla caliente)
Se desborda agua en la bandeja de recibir agua.	Hay demasiada comida en la cámara o la comida almacenada contiene demasiada agua, lo que provoca una descongelación excesiva. Las puertas no están cerradas correctamente, lo que provoca escarcha debido a la entrada de aire y aumento de agua debido a la descongelación.
Cáscara caliente	La disipación de calor del condensador incorporado a través de la cáscara, que es normal. Cuando la cáscara se caliente debido a la alta temperatura ambiente, el almacenamiento de demasiada comida o el apagado del compresor se apaga, asegúrese de que exista una buena ventilación para facilitar la disipación del calor.
Condensación en la superficie	Cuando la humedad ambiental es demasiado alta, la condensación en la superficie exterior de la caja y de la junta de la puerta es normal. Límpiela con una toalla limpia.
Ruido anormal	Zumbido: El compresor puede producir zumbidos durante el funcionamiento, y los zumbidos son fuertes, especialmente al arrancar o al detenerse. Esto es normal. Chirrido: El refrigerante que fluye dentro del aparato puede producir chirrido, lo cual es normal.

# Índice

<b>1. AVISOS DE SEGURANÇA.....</b>	<b>1</b>
1.1 POLÍCIA .....	1
1.2 SÍMBOLOS DE AVISO DE SEGURANÇA REPRESENTAM SIGNIFICADO .....	3
1.3 ASSUNTOS RELACIONADOS COM A ELETRICIDADE.....	3
1.4 ASSUNTOS RELACIONADOS AO USO .....	4
1.5 COLOCAÇÃO DE ITENS.....	5
1.6 AVISO DE ENERGIA.....	5
1.7 ASSUNTOS RELACIONADOS AO DESFAZER-SE DA GELADEIRA .....	6
<b>2 COMO USAR A GELADEIRA CORRETAMENTE .....</b>	<b>7</b>
2.1 COLOQUE A GELADEIRA CORRETAMENTE .....	7
2.2 PÉS NIVELADORES .....	8
2.3 MUDAR A PORTA (DA ESQUERDA PARA A DIREITA) .....	9
2.4 SUBSTITUIÇÃO DE PEÇAS DA LÂMPADA .....	12
2.5 COMEÇAR .....	12
2.6 DICAS PARA ECONOMIZAR ENERGIA .....	13
<b>3 ESTRUTURA E FUNÇÃO DO PRODUTO .....</b>	<b>14</b>
3.1 COMPONENTES PRINCIPAIS .....	14
3.2 INTRODUÇÃO DA FUNÇÃO .....	15
<b>4 MANUTENÇÃO DE APARELHOS ELÉTRICOS .....</b>	<b>16</b>
4.1 LIMPEZA GERAL DO PRODUTO .....	16
4.2 DESCONGELAR .....	16
4.3 MÉTODO DE PROCESSAMENTO QUANDO PARA DE USAR .....	17
4.4 COMO REMOVER A PRATELEIRA DE VIDRO DA CÂMARA DO REFRIGERAÇÃO .....	17
<b>5 RESOLUÇÃO DE PROBLEMAS .....</b>	<b>18</b>

# 1. Avisos de segurança

## 1.1 Polícia



**AVISO:** risco de incêndio / materiais inflamáveis

**Este** eletrodoméstico destina-se a uso doméstico e aplicações semelhantes, como áreas de cozinhas em lojas, escritórios e outros ambientes de trabalho; casas de campo e por clientes em hotéis, motéis e outros ambientes do tipo residencial; ambientes do tipo cama e café da manhã; serviços de bufê e aplicações não varejistas semelhantes.

**Se** o cabo fornecido estiver danificado, ele deve ser trocado pelo fabricante, agente de manutenção ou pessoas qualificadas similares, a fim de evitar um risco.

**Não** armazene substâncias explosivas, como latas de aerossóis com um propelente inflamável.

O eletrodoméstico deve ser retirado da tomada depois do uso e antes de realizar a manutenção do aparelho.

**AVISO:** Mantenha a ventilação livre, no compartimento do aparelho ou na estrutura integrada, livre de obstruções.

**AVISO:** Não use dispositivos mecânicos ou outros meios para acelerar o processo de descongelamento, diferentes daqueles recomendados pelo fabricante.

**AVISO:** Não danifique o circuito de refrigeração.

**AVISO:** Não use aparelhos elétricos dentro dos compartimentos de armazenamento de comida do aparelho, a não ser que sejam do tipo recomendado pelo fabricante.

**AVISO:** Descarte o refrigerador de acordo com os regulamentos locais devido ao uso de sopradores de gás inflamável e líquido refrigerante.

**AVISO:** Ao posicionar o eletrodoméstico, assegure-se de o cabo de alimentação não esteja preso ou danificado.

**AVISO:** Não coloque várias extensões ou tomadas ou fontes de alimentação portáteis atrás do eletrodoméstico.

**Não** use cabos de extensão ou adaptadores não aterrados (bifurcados).

**PERIGO:** Risco de aprisionamento de crianças. Antes de jogar o seu antigo refrigerador ou freezer fora:

- Retire as portas.

- Deixe as prateleiras no lugar, de modo que crianças não escalem o interior com facilidade.

O refrigerador deve ser deligado da fonte de alimentação elétrica antes de tentar a instalação de acessórios.

O líquido refrigerante e o material de espuma de ciclopentano usado no refrigerador são inflamáveis. Portanto, quando o refrigerador for descartado, ele deve ser mantido longe de qualquer fonte de calor e ser recuperado por uma empresa especial de recuperação com a qualificação correspondente e não deve ser descartado através de combustão, de modo a evitar danos ao meio-ambiente ou qualquer outro risco.

**Para norma EN:** Este aparelho pode ser usado por crianças a partir de 8 anos de idade e acima e pessoas com deficiência física, sensorial ou mental ou falta de experiência e conhecimento se receberam supervisão ou instruções relacionadas ao uso do aparelho de um modo seguro e compreendam os riscos envolvidos. Crianças não devem brincar com o aparelho. Limpeza e manutenção do usuário não devem ser realizadas por crianças sem supervisão. Crianças de 3 a 8 anos podem encher e esvaziar os aparelhos refrigeradores.

**Para norma IEC:** Este eletrodoméstico não se destina ao uso por pessoas (incluindo crianças) com capacidades físicas, sensoriais ou mentais reduzidas, ou falta de experiência e conhecimento, a não ser que elas tenham supervisão ou recebido instruções relacionadas ao uso do aparelho por uma pessoa responsável por sua segurança.)

**Crianças** devem ser supervisionadas para garantir que não brinquem com o aparelho.

**As** instruções devem incluir a substância a seguir: A fim de evitar contaminação dos alimentos, respeite as instruções a seguir:

- Deixar a porta aberta por muito tempo pode causar um aumento significativo da temperatura nos compartimentos do aparelho.

- Limpe regularmente as superfícies que podem entrar em contato com alimentos e sistemas de drenagem acessíveis.

- Limpe os tanques d'água caso eles não tenham sido usados por 48h; lave o sistema d'água conectado à fonte de abastecimento de água se a água não tiver sido drenada por 5 dias. (nota 1)

- Guarde carne e peixe crus nos compartimentos adequados no refrigerador, de modo que não entrem em contato ou pinguem em outros alimentos.




- Os compartimentos **\*\*** de comida congelada de duas estrelas são adequados para guardar alimentos pré-congelados, armazenamento ou fazer sorvete e gelo. (nota 2)

- Os compartimentos de uma **\***-, duas **\*\*** -e três estrelas **\*\*\*** não são adequados para o congelamento de comida fresca. (nota 3)

- Se o aparelho de refrigeração for deixado vazio por muito tempo, desligue-o, descongele-o, limpe-o, seque-o e deixe-o com a porta aberta para evitar o desenvolvimento de mofo dentro do aparelho.

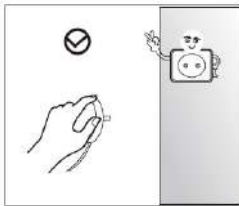
Nota 1, 2, 3: Confirme se é aplicável de acordo com o tipo de compartimento do seu produto.

## 1.2 Símbolos de aviso de segurança representam significado

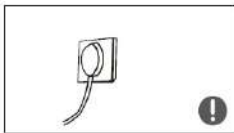
 Símbolo de proibição	Este símbolo indica um assunto proibido e o comportamento indicado deve ser proibido. O não cumprimento das instruções pode resultar em danos ao produto ou colocar em risco a segurança pessoal do usuário.
 Símbolo de aviso	Este símbolo indica o que deve ser feito e suas ações devem ser executadas em estrita conformidade com os requisitos. O não cumprimento das instruções pode resultar em danos ao produto ou colocar em risco a segurança pessoal do usuário.
 Símbolo de atenção	Este símbolo indica algo para ter cuidado e o comportamento indicado requer atenção especial. O não cumprimento das instruções pode resultar em ferimentos leves ou moderados ou danos ao produto.

Este manual contém várias informações importantes de segurança, portanto, siga todas as informações de segurança.

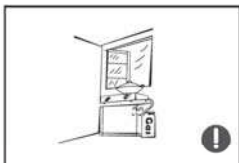
## 1.3 Assuntos relacionados com a eletricidade



- Não puxe pelo cabo de alimentação ao desconectá-lo da geladeira. Segure firmemente a ficha e puxe-a para fora da tomada.
- Para uso seguro, nunca danifique o cabo de alimentação. Não use o cabo de alimentação se estiver danificado ou se a ficha estiver gasta.



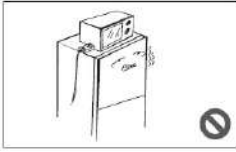
- Use uma tomada do padrão especificado, que não deve ser compartilhada com outros aparelhos.
- A ficha do cabo de alimentação deve ser mantida em contato firme com a tomada, caso contrário, poderá causar um incêndio. Verifique se a tomada possui um fio de aterramento.



- Quando houver vazamento de gás ou outro gás inflamável, a válvula de vazamento de gás deve ser fechada primeiro e, em seguida, devem ser abertas a porta e as janelas. Neste momento, não retire a ficha do dispositivo elétrico para evitar faíscas elétricas.

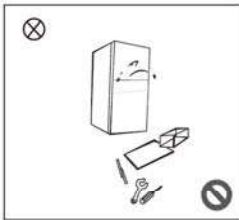
Gas	Gás
-----	-----



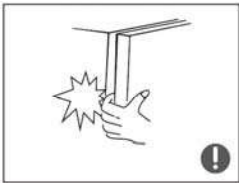


- Para garantir a segurança, recomenda-se não colocar tomadas elétricas, reguladores de tensão, panelas elétricas de arroz, fornos de micro-ondas, etc. em cima da geladeira; não use aparelhos elétricos no gabinete de armazenamento de alimentos que não sejam do tipo recomendado pelo fabricante.

#### 1.4 Assuntos relacionados ao uso



- É estritamente proibido desmontar e modificar o refrigerador, pode danificar a tubulação de refrigeração. A reparação do refrigerador deve ser realizada por profissionais.
- Se o cabo de alimentação estiver danificado deve ser substituído por um profissional ao serviço do vendedor ou seu departamento de manutenção para evitar perigos.



- O espaço entre a porta e a porta e entre a porta e o compartimento da geladeira é pequeno; portanto, evite colocar os dedos nessas áreas para não os esmagar. Ao fechar a porta da geladeira, não use muita força para evitar que os itens caiam.
- Depois que o refrigerador começa a funcionar, não coloque alimentos ou recipientes no câmara do congelador com as mãos molhadas, especialmente recipientes de metal, para evitar congelamento.

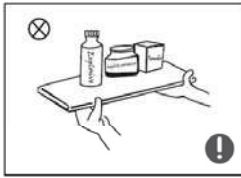


- Não permita que crianças entrem ou subam na geladeira para impedir que a criança fique fechada na geladeira, causando asfixia ou choques elétricos, ferindo as crianças.



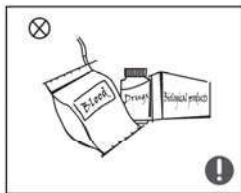
- Por favor, não coloque objetos pesados sobre a geladeira. Ao fechar a porta, os itens podem cair, causando danos acidentais.
- No caso de falta de energia ou quando se faz limpeza, a ficha deve ser desconectada por pelo menos cinco minutos antes que a energia possa ser ligada novamente para evitar danos ao compressor devido ao contínuo recomeço.

## 1.5 Colocação de itens



- Não coloque itens inflamáveis, explosivos, voláteis e altamente corrosivos na geladeira para evitar acidentes como danos ao produto ou incêndio.
- Não coloque ou use objetos inflamáveis perto da geladeira para evitar incêndio.

Explosive	Inflamável
Highly corrosive	Corrosão forte
Flammable	Combustível



- O refrigerador é um refrigerador doméstico, e o refrigerador doméstico é apenas adequado para armazenar alimentos e não pode ser usado para outros fins, como armazenamento de sangue, medicamentos e produtos biológicos.

Blood	Sangue
Drugs	Droga
Biological products	Produto biológico



- Não coloque líquidos como cerveja ou bebidas engarrafadas em recipientes fechados ou engarrafados no câmara do congelador para evitar outros danos causados por congelamento e explosão.

Freezing chamber	Câmara congelador	do
Beer	Cerveja	

## 1.6 Aviso de energia

### Avisos de alimentação

1) Os aparelhos refrigeradores podem não operar consistentemente (possibilidade de descongelamento dos conteúdos ou a temperatura ficar muito quente no compartimento de alimentos congelados) quando colocados por muito tempo sob a extremidade gelada do intervalo de temperaturas para o qual o aparelho refrigerador for destinado.

2) O fato de que bebidas efervescentes não devem ser armazenadas nos compartimentos do câmara do congelador de alimentos ou cabines ou em compartimentos ou cabines de baixa temperatura e que alguns produtos, como água gelada, não devem ser consumidos muito frios;

3) A necessidade de não ultrapassar o(s) tempo(s) recomendado(s) de armazenamento pelos fabricantes dos alimentos para qualquer tipo de alimento e, em particular, para alimentos comerciais de rápido congelamento nos compartimentos ou cabines de armazenamento do câmara do congelador de alimentos e de alimentos congelados;

4) Os cuidados necessários para evitar um aumento excessivo na temperatura do alimento congelado durante o descongelamento do aparelho refrigerador, como envolver o alimento congelado em várias camadas de jornal.

5) O fato de que um aumento na temperatura do alimento congelado durante o descongelamento manual, manutenção ou limpeza podem reduzir o tempo de armazenamento.

6) A necessidade de que, para as portas ou tampas conectadas com travas e chaves, as chaves devem ser guardadas fora do alcance de crianças e não na proximidade do aparelho refrigerador a fim de evitar que as crianças tranquem-se do lado de dentro.

### 1.7 Assuntos relacionados ao desfazer-se da geladeira



O refrigerante usado na geladeira e a espuma de ciclopentano são materiais inflamáveis. A geladeira deve ser afastado de qualquer fonte de fogo e não pode ser queimada. Entregue-a uma empresa de reciclagem profissional qualificada, para evitar danos ao meio ambiente ou outros perigos.



Quando a geladeira for descartada, remova a porta da geladeira, remova a vedação da porta e a prateleira e coloque a porta e a prateleira em uma posição adequada para impedir que as crianças tenham acidentes.

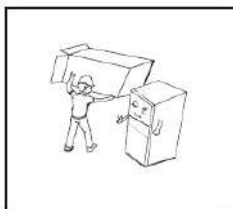


Manuseie o produto corretamente:

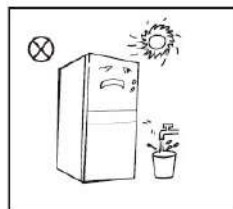
Esta marca indica que este produto não deve ser descartado com outros resíduos domésticos em toda a UE. Para evitar possíveis danos ao meio ambiente ou à saúde humana devido ao descarte descontrolado de resíduos, os resíduos são reciclados para facilitar a reutilização sustentável do material. Para reciclar equipamentos usados, use um sistema de reciclagem ou coleta ou entre em contato com o revendedor do produto. Eles podem garantir que o produto seja reciclado com segurança.

## 2 Como usar a geladeira corretamente

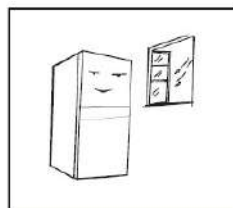
### 2.1 Coloque a geladeira corretamente



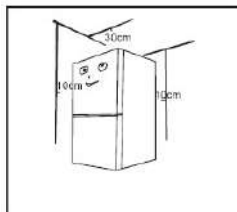
- Antes de usar a geladeira, remova todos os materiais de embalagem, incluindo a base e a espuma dentro da geladeira, fita adesiva etc., e remova a película protetora na porta e no compartimento.



- Mantenha longe de calor e evite a luz solar direta. Não o coloque em uma área úmida ou aquosa para evitar ferrugem ou enfraquecer o isolamento.
- Não lave a geladeira com água de pressão e não o coloque em uma área úmida e fácil de molhar, para não afetar as propriedades de isolamento elétrico do refrigerador.



- Coloque a geladeira em uma área bem ventilada, plana e forte (se não estiver estável, gire o pé nivelador para a esquerda ou para a direita).



- O espaço na parte superior da geladeira deve ser superior a 30 cm e a distância entre os lados, a parte traseira e a parede deve ser superior a 10 cm, para facilitar a abertura e fechamento da porta da geladeira e a dissipação de calor.

#### ❗ Dicas antes da instalação:

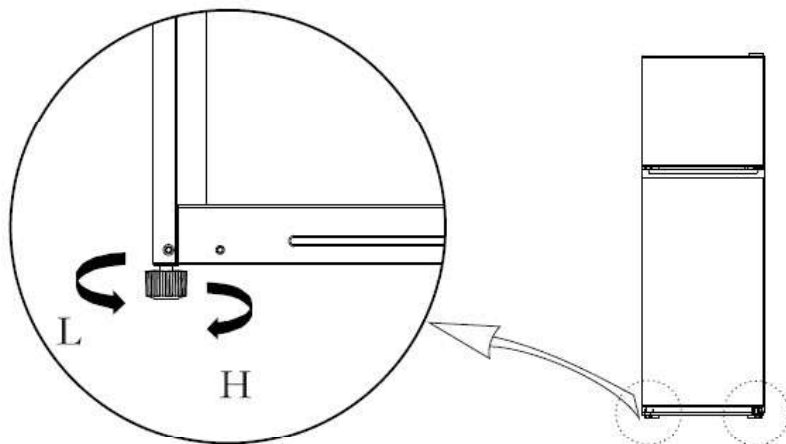
Os dados mostrados no manual do usuário são apenas para referência. Os produtos reais podem variar um pouco.

Antes de tentar instalar ou que outros o instalem, verifique se a geladeira não está conectada.

Tome cuidado para evitar ferimentos ou morte.

## 2.2 Pés niveladores

### Esquema do pé nivelador

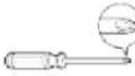





(As imagens acima são apenas para referência, a configuração real está sujeita ao produto real ou à declaração do vendedor)

Etapas para o ajuste:

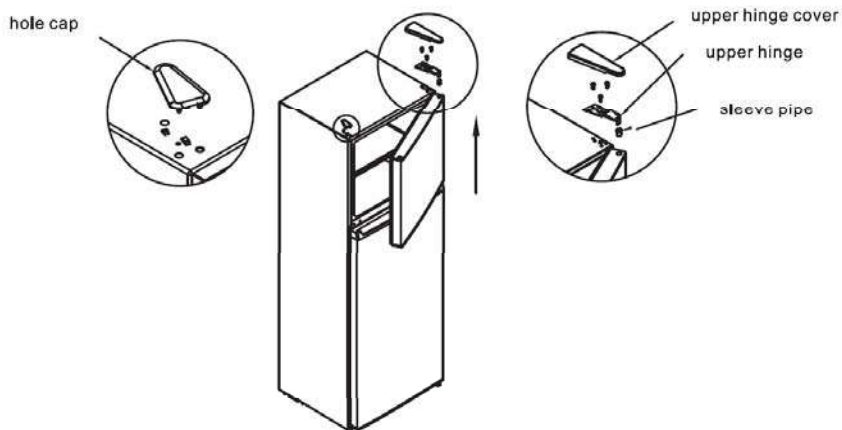
- Gire o pé no sentido horário para levantar a geladeira;
- Gire o pé no sentido anti-horário para abaixar a geladeira;
- De acordo com as etapas acima, ajuste os dois pés da geladeira no nível de.

## 2.3 Mudar a porta (da esquerda para a direita)

Lista de ferramentas a serem providenciadas pelo usuário			
	Chave Phillips		Chave de fenda tipo espátula
	Chave do tipo canhão de 5/16"		Fita adesiva

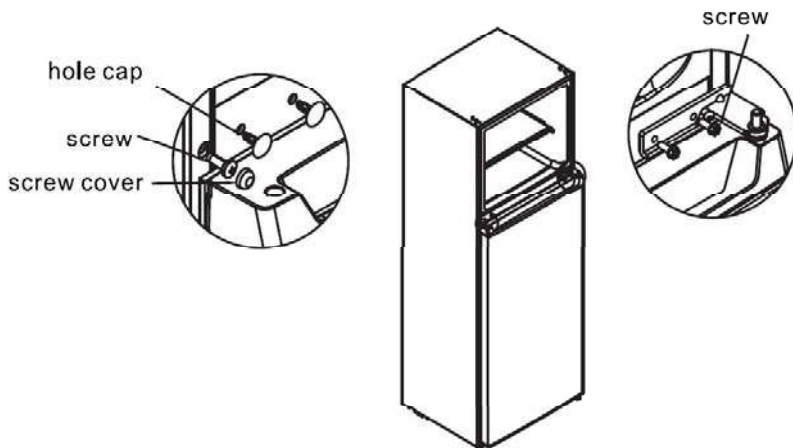
1. Desligue a geladeira e remova todos os alimentos das prateleiras da porta.

2. Remova a tampa da dobradiça superior direita, desaparafuse o parafuso da dobradiça superior, remova a dobradiça superior, a bucha da dobradiça superior e a tampa do orifício esquerdo e remova a porta do congelador.



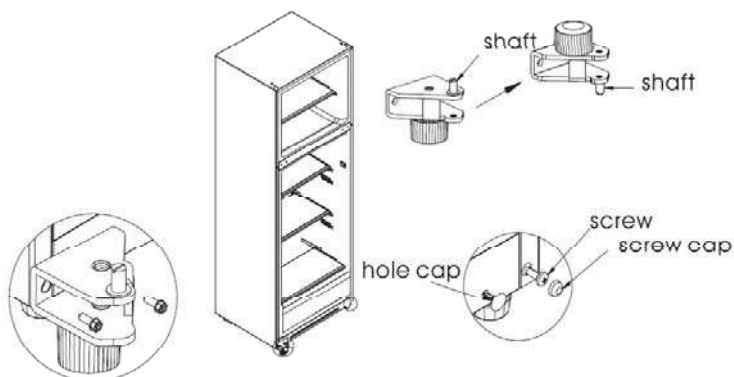
Hole cap	Tampa do furo
Upper hinge corve	Tampa superior da dobradiça
Upper hinge	Dobradiça superior
Sleeve pipe	Bucha da dobradiça superior

3. Desaparafuse o parafuso da dobradiça do meio, remova a dobradiça do meio, remova as duas tampas dos orifícios da dobradiça (bujões), parafusos e tampas dos parafusos na viga do meio e remova a porta refrigerada.



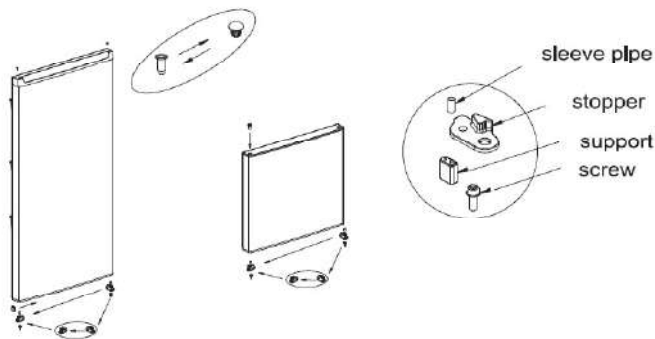
Screw	Parafuso da dobradiça média
Hole cap	Tampa do orifício do parafuso
Screw	Parafuso
Screw cover	Tampa de rosca

4. Remova a dobradiça inferior, a tampa do orifício, a tampa e o parafuso. Instale o eixo da dobradiça inferior e o pé de ajuste no outro lado da dobradiça e monte a dobradiça no outro lado do gabinete. A tampa do orifício, a tampa e o parafuso estão presos ao lado da abertura da porta.



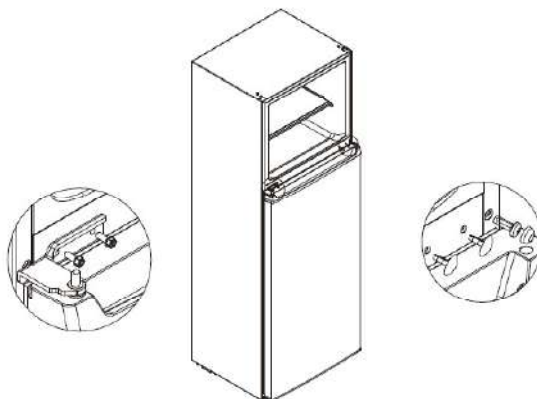
Shaft	Eixo
Shaft	Eixo
Hole cap	Tampa do furo
Screw	Parafuso
Screw cap	Tampa de rosca

5. Remova os parafusos, as buchas e os blocos de limite na tampa inferior dos dois corpos da porta e remova o suporte na tampa inferior da porta do compartimento da geladeira e instale-os no outro lado do corpo da porta (o bloco limite precisa ser substituído na sacola). A manga na tampa da extremidade superior da porta de refrigeração é intercambiada com a posição da tampa do furo, e a manga articulada na porta de congelamento é instalada no outro orifício lateral da caixa da porta do câmara do refrigeração.



Sleeve pipe	Casquilho
Stopper	Bloco limite
Support	Apoio, suporte
Screw	Parafuso

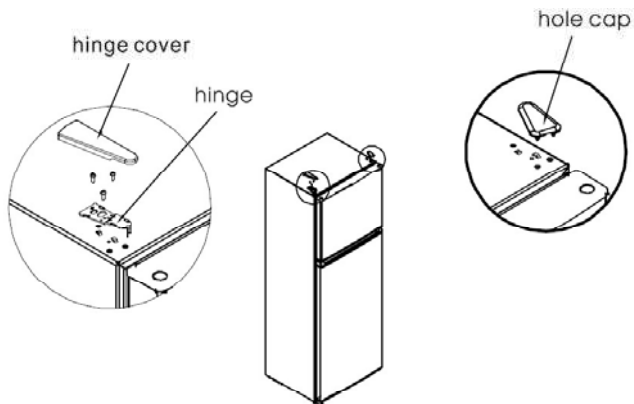
6. Instale a porta refrigerada na dobradiça inferior e instale a dobradiça do meio, a tampa do orifício, o parafuso e a tampa do parafuso.



(As imagens acima são apenas para referência, a configuração real está sujeita ao produto real ou à declaração do vendedor)



7. Coloque a porta do câmara do congelador na dobradiça do meio e instale a dobradiça, a tampa da dobradiça e a tampa do furo.

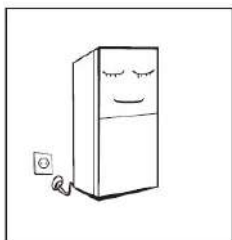


Hinge cover	Tampa articulada
Hinge	Dobradiça
Hole cap	Tampa do furo

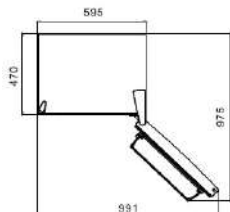
## 2.4 Substituição de peças da lâmpada

Qualquer troca ou manutenção das luzes de LED deve ser realizada pelo fabricante, seu agente de serviços ou pessoa qualificada semelhante.

## 2.5 Começar



- Quando o refrigerador for ligado pela primeira vez, aguarde meia hora antes de conectar a energia.
- Deixe o refrigerador funcionar por 2 a 3 horas antes de colocar alimentos frescos ou congelados. Se a temperatura ambiente estiver alta no verão, o refrigerador deve operar completamente por mais de 4 horas.



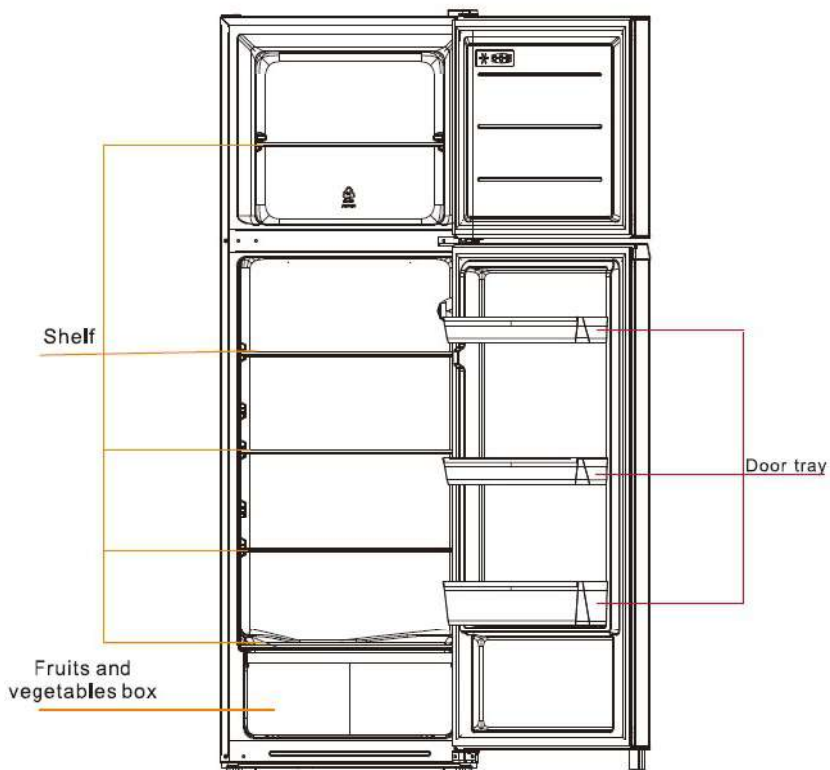
- Para garantir uma abertura suave e fácil acesso às gavetas, deixe espaço suficiente ou de acordo com a declaração do vendedor.

## **2.6 Dicas para economizar energia**

- O aparelho deve estar localizado na área mais fria da sala, longe de aparelhos que produzem calor e fora da luz direta do sol.
- Deixe os alimentos quentes resfriarem em temperatura ambiente antes de colocá-los no aparelho. Sobrecarga do aparelho força o compressor a ser executado por mais tempo. Alimentos que congelam muito devagar podem perder a qualidade ou estragar.
- Certifique-se de embalar os alimentos adequadamente e secar os recipientes antes de colocá-los no aparelho. Isto reduz o acúmulo de gelo dentro do aparelho.
- A caixa de armazenamento do aparelho não deve ser forrada com folhas de alumínio, papel encerado ou papel toalha. Forros interferem com a circulação de ar frio, tornando o aparelho menos eficiente.
- Organize e rotule o alimento para reduzir as aberturas de porta e longas procuras. Retire o máximo de itens possíveis conforme a necessidade de uma vez e feche a porta o quanto antes.

### 3 Estrutura e função do produto

#### 3.1 Componentes principais



Shelf	Prateleira
Fruits and vegetables box	Caixa para frutas e vegetais
Door tray	Porta bandeja



(As imagens acima são apenas para referência, a configuração real está sujeita ao produto real ou à declaração do vendedor)

#### Câmara do refrigeração

- O câmara do refrigeração é adequada para armazenar uma variedade de frutas, legumes, bebidas e outros alimentos de curto prazo.
- Os alimentos cozidos devem ser resfriados à

#### Câmara do congelador

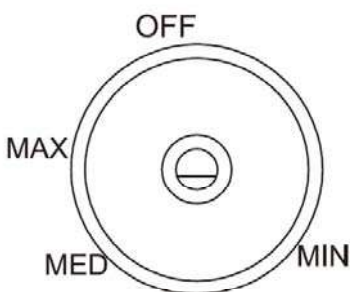
- A baixa temperatura no compartimento do câmara do congelador mantém os alimentos frescos por um longo tempo, é principalmente usado para armazenar alimentos congelados e fazer cubos de

temperatura ambiente antes de serem colocados na câmara do refrigeração para refrigeração.

- É melhor envolver os alimentos antes de colocá-los na geladeira.
- A prateleira de vidro pode ser ajustada para cima e para baixo para obter um espaço de armazenamento razoável que facilite o uso.
- O câmara do congelador é adequado para armazenar alimentos como carne, peixe e camarão que não vão ser consumidos rapidamente.
- Os pedaços grandes de carne devem ser divididos em pedaços pequenos e colocados de maneira a facilitar o acesso. Por favor, preste atenção ao prazo de validade.

Nota: Ao usar pela primeira vez, não é aconselhável armazenar muita comida, pois isso afetará o efeito de resfriamento da geladeira.

### 3.2 Introdução da função



OFF	DESLIGAR
MAX	MAX
MED	MED
MIN	MIN



(As imagens acima são apenas para referência, a configuração real está sujeita ao produto real ou à declaração do vendedor)

- Quando o botão do termostato é ajustado para o máximo (MAX), a temperatura interna do refrigerador fica na temperatura mais baixa;
- Quando o botão do termostato é ajustado ao mínimo (MIN), a temperatura interna do refrigerador fica mais alta
- Ajuste a temperatura na faixa entre máxima e mínima

## 4 Manutenção de aparelhos elétricos

### 4.1 Limpeza geral do produto

- O pó por trás e ao redor da geladeira deve ser limpo regularmente para melhorar a dissipação de calor e economizar energia.
- Verifique regularmente as vedações da porta para garantir que não tenham detritos. Limpe a vedação da porta com um pano macio umedecido em água com sabão ou detergente diluído.
- O interior da geladeira deve ser limpo com frequência para evitar odores.
- Desligue a energia antes de limpar o interior da geladeira, remova todos os alimentos, bebidas, prateleiras, gavetas, etc.
- Limpe o revestimento interno da geladeira com um pano macio ou uma esponja. pode ser limpo com duas colheres de sopa de bicarbonato de sódio e um litro de solução de água morna e, em seguida, limpe com água e seque. Após a limpeza, mantenha a porta aberta. Após a secagem natural, ligue a energia.
- Para áreas difíceis de limpar na geladeira (como lugares estreitos, intervalos ou cantos), recomenda-se o uso de um pano macio, uma escova macia, etc. e algumas ferramentas auxiliares necessárias (como palitos finos) para limpeza regular que garanta que não haja contaminantes ou acumulação de bactérias.
- Não use sabão, detergentes, produtos de limpeza em spray etc. para limpar o revestimento, pois eles podem causar odores ou contaminar os alimentos.
- Lave a estrutura para garrafas, a prateleira e a gaveta com um pano macio umedecido em água com sabão ou detergente diluído e depois seque com um pano macio ou deixe secar naturalmente.
- Limpe a superfície externa da geladeira com um pano macio umedecido com água e sabão, detergente etc. e depois seque com um pano macio.
- Não use escovas duras, bolas de aço, escovas de arame, abrasivos (como pasta de dentes), solventes orgânicos (como álcool, acetona, etc.), água a ferver, materiais ácidos ou alcalinos quando limpa, o que pode danificar a superfície e o revestimento da geladeira. Água a ferver e solventes orgânicos, como benzeno, podem deformar ou danificar as peças plásticas.
- Não enxágue diretamente com água ou outros líquidos durante a limpeza para evitar curtos-circuitos ou afetar o isolamento elétrico.



Gas	gasolina
Alcohol	álcool
Delergent	detergente
Banana oil	Líquido para lavar louça

 Ao descongelar e limpar a geladeira, desconecte o cabo de alimentação

### 4.2 Descongelar

- Puxe a ficha.
- Retire os alimentos da caixa e coloque-os adequadamente para evitar que os alimentos descongelem;
- Drene o tubo (use material macio para evitar danos ao revestimento) e prepare o recipiente de recebimento de água (certifique-se de limpar o tanque do compressor para evitar transbordamento para o solo).
- Você pode usar a temperatura ambiente para descongelar naturalmente, ou uma pá de gelo para descongelar (use uma pá de gelo de plástico ou madeira para evitar danos ao revestimento ou aos tubos) ou use uma quantidade adequada de água morna para acelerar o descongelamento e seque o resto de gelo com uma toalha seca.

- Recoloque a comida, ligue a energia.

#### 4.3 Método de processamento quando para de usar

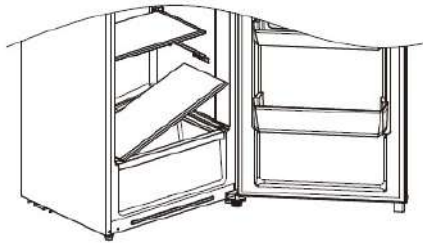
- Quando a energia está desligada: Mesmo no verão, os alimentos podem ser armazenados por várias horas; durante esse período, o abrir de porta deve ser reduzido o máximo possível e não deve ser adicionado nenhum alimento fresco.
- Quando não estiver em uso por um longo período de tempo: Desligue a fonte de alimentação, limpe o aparelho e mantenha a porta da geladeira aberta para evitar que cheire mal.
- Ao mover a geladeira: Remova todos os itens internos antes de mover a geladeira, fixe a divisória de vidro, a caixa de frutas e legumes, a gaveta do câmara do congelador, etc. com fita adesiva e aperte o pé ajustável; feche a porta da geladeira e fixe-a com fita adesiva para evitar que a porta se abra ao mover. Não inverter, atravessar ou vibrar a geladeira durante o transporte. O ângulo de inclinação durante o transporte não deve exceder 45°.



Depois que o aparelho for ligado, é melhor usá-lo continuamente. Em circunstâncias normais, não o desligue, para não afetar sua vida útil.

#### 4.4 Como remover a prateleira de vidro da câmara do refrigeração

- Puxe a prateleira de vidro para fora aproximadamente 50 mm na horizontal, levante o lado direito da prateleira de vidro a cerca de 30 graus e puxe-a para fora da geladeira.



## 5 Resolução de problemas

Abaixo estão alguns problemas simples, que você pode tentar resolver. Se não conseguir resolver, ligue para o departamento de serviço pós-venda.

A geladeira não funciona	A fonte de alimentação está ligada e a ficha está conectada? A voltagem está muito baixa? Falha de energia ou disparo parcial do circuito?
A geladeira tem um odor	Se os alimentos com cheiro estão bem embrulhados Verifique se há comida apodrecida O interior da geladeira é limpo regularmente?
O compressor trabalha por um longo tempo	As longas horas de funcionamento devido à alta temperatura ambiente no verão são normais. Não coloque muita comida de uma só vez Coloque os alimentos na geladeira após o resfriamento Abra a porta da geladeira com muita frequência
A luz da geladeira está apagada.	O refrigerador tem energia e a luz está danificada? As luzes devem ser substituídas por profissionais
A porta da geladeira não pode ser fechada	As embalagens de alimentos atolaram a porta e a porta não pôde ser fechada Tem muitos alimentos Inclinação do refrigerador
Barulho alto	O piso é plano e a geladeira foi colocada sem problemas? O acessório da geladeira está na posição normal?
Vedação da porta com obstrução	Limpe o objeto estranho na vedação da porta Aqueça a vedação da porta e esfrie-a (com um secador de cabelo ou uma toalha quente)
Excesso de água na bandeja	Armazenamento excessivo de alimentos ou umidade excessiva na caixa, resultando em uma grande quantidade de água de descongelamento A porta não está fechada e o ar que entra causa gelo e a água gerada pelo descongelamento aumenta.
O gabinete da geladeira está quente	O condensador embutido dissipa o calor através da caixa interna, o que é normal. A temperatura ambiente está muito alta, está armazenada muita comida ou o compressor fica inativo por um período de tempo, etc.
Aparição de condensação	Quando a umidade ambiente é demasiado alta, é normal a condensação na superfície externa da caixa e na superfície da vedação da porta. Limpe-a com uma toalha limpa.
A geladeira tem um som anormal	Sinal sonoro: Quando o compressor está funcionando, ele produz um zumbido. Ao iniciar ou parar, o som é alto, o que é normal. Sinal sonoro: um zumbido ocorre quando o refrigerante interno flui dentro do aparelho, o que é um fenômeno normal.

# CONTENTS

## 1 Safety warnings

1.1 Warning	1-2
1.2 Meanings of safety warning symbols	3
1.3 Electricity related warnings	3
1.4 Warnings for using	4
1.5 Warnings for placement	4-5
1.6 Warnings for energy	5
1.7 Warnings for disposal	5

## 2 Proper use of the refrigerator

2.1 Placement	6
2.2 Levelling feet	7
2.3 Door Right-Left Change	8-9
2.4 Changing the Light	10
2.5 Starting to use	10
2.6 Energy saving tips	10

## 3 Structure and functions

3.1 Key components	11
3.2 Functions	12

## 4 Maintenance and care of the refrigerator

4.1 Overall cleaning	13
4.2 Defrosting	13
4.3 Out of operation	14
4.4 How to remove the refrigerator glass shelf	14

## 5 Trouble shooting

5.1 Trouble shooting	15
----------------------	----



# 1 Safety warnings

## 1.1 Warning



**Warning:** risk of fire / flammable materials

**This** appliance is intended to be used in household and similar applications such as staff kitchen areas in shops, offices and other working environments; farm houses and by clients in hotels, motels and other residential type environments; bed and breakfast type environments; catering and similar non-retail applications.

**If** the supply cord is damaged, it must be replaced by the manufacturer, its service agent or similarly qualified persons in order to avoid a hazard.

**Do** not store explosive substances such as aerosol cans with a flammable propellant in this appliance.

**The** appliance has to be unplugged after use and before carrying out user maintenance on the appliance.

**WARNING:** Keep ventilation openings, in the appliance enclosure or in the built-in structure, clear of obstruction.

**WARNING:** Do not use mechanical devices or other means to accelerate the defrosting process, other than those recommended by the manufacturer.

**WARNING:** Do not damage the refrigerant circuit.

**WARNING:** Do not use electrical appliances inside the food storage compartments of the appliance, unless they are of the type recommended by the manufacturer.

**WARNING:** Please abandon the refrigerator according to local regulators for its use flammable blowing gas and refrigerant.

**WARNING:** When positioning the appliance, ensure the supply cord is not trapped or damaged.

**WARNING:** Do not locate multiple portable socket-outlets or portable power supplies at the rear of the appliance.

**Do** not use extension cords or ungrounded ( two prong ) adapters.

**DANGER:** Risk of child entrapment, Before you throw away your old refrigerator or freezer:

- Take off the doors,
- Leave the shelves in place so that children may not easily climb inside.

**The** refrigerator must be disconnected from the source of electrical supply before attempting the installation of accessory.





**Refrigerant** and cyclopentane foaming material used for the refrigerator are flammable. Therefore, when the refrigerator is scrapped, it shall be kept away from any fire source and be recovered by a special recovering company with corresponding qualification other than be disposed by combustion, so as to prevent damage to the environment or any other harm.

**For EN standard:** This appliance can be used by children aged from 8 years and above and persons with reduce physical sensory or mental capabilities or lack of experience and knowledge if they have been given supervision or instruction concerning use of the appliance in a safe way and understand the hazards involved. Children shall not play with the appliance. Cleaning and user maintenance shall not be made by children without supervision. Children aged from 3 to 8 years are allowed to load and unload refrigerating appliances.

**For IEC standard:** This appliance is not intended for use by persons (including children) with reduced physical, sensory or mental capabilities, or lack of experience and knowledge, unless they have been given supervision or instruction concerning use of the appliance by a person responsible for their safety.)

**Children** should be supervised to ensure that they do not play with the appliance.

**The** instructions shall include the substance of the following: To avoid contamination of food, please respect the following instructions:

- Opening the door for long periods can cause a significant increase of the temperature in the compartments of the appliance.
- Clean regularly surfaces that can come in contact with food and accessible drainage systems.
- Clean water tanks if they have not been used for 48 h; flush the water system connected to a water supply if water has not been drawn for 5 days. ( note 1 )
- Store raw meat and fish in suitable containers in the refrigerator, so that it is not in contact with or drip onto other food.
- Two-star  frozen-food compartments are suitable for storing pre-frozen food, storing or making ice-cream and making ice cubes. ( note 2 )
- One  -two  -and three-star  compartments are not suitable for the freezing of fresh food. ( note 3 )
- If the refrigerating appliance is left empty for long periods, switch off, defrost, clean, dry, and leave the door open to prevent mould developing within the appliance.

Note 1,2,3 : Please confirm whether it is applicable according to you product compartment type.

## 1.2 Meaning of safety warning symbols



Prohibition symbol

This is a prohibition symbol.  
Any in compliance with instructions marked with this symbol may result in damage to the product or endanger the personal safety of the user.



Warning symbol

This is a warning symbol.  
It is required to operate in strict observance of instructions marked with this symbol; or otherwise damage to the product or personal injury may be caused.

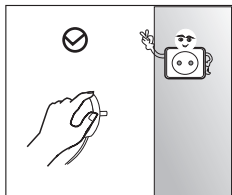


Note symbol

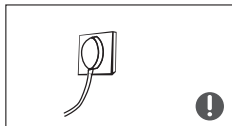
This is a cautioning symbol.  
Instructions marked with this symbol require special caution. Insufficient caution may result in slight or moderate injury, or damage to the product.

This manual contains lots of important safety information which shall be observed by the users.

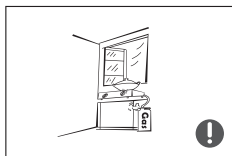
## 1.3 Electricity related warnings



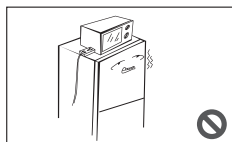
- Do not pull the power cord when pulling the power plug of the refrigerator. Please firmly grasp the plug and pull it out from the socket directly.
- To ensure safe use, do not damage the power cord or use the power cord when it is damaged or worn.



- Please use a dedicated power socket and the power socket shall not be shared with other electrical appliances. The power plug should be firmly contacted with the socket or else fires might be caused.
- Please ensure that the grounding electrode of the power socket is equipped with a reliable grounding line.

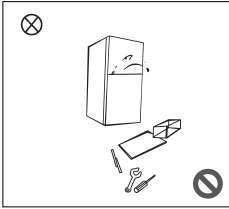


- Please turn off the valve of the leaking gas and then open the doors and windows in case of leakage of gas and other flammable gases. Do not unplug the refrigerator and other electrical appliances considering that spark may cause a fire.

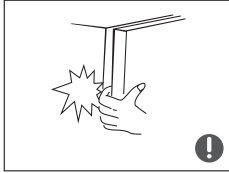


- Do not use electrical appliances on the top of the appliance, unless they are of the type recommended by the manufacturer.

## 1.4 Warnings for using



- Do not arbitrarily disassemble or reconstruct the refrigerator, nor damage the refrigerant circuit; maintenance of the appliance must be conducted by a specialist
- Damaged power cord must be replaced by the manufacturer, its maintenance department or related professionals in order to avoid danger.



- The gaps between refrigerator doors and between doors and refrigerator body are small, be noted not to put your hand in these areas to prevent from squeezing the finger. Please be gentle when close the refrigerator door to avoid falling articles.
- Do not pick foods or containers with wet hands in the freezing chamber when the refrigerator is running, especially metal containers in order to avoid frostbite.

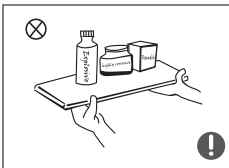


- Do not allow any child to get into or climb the refrigerator; otherwise suffocation or falling injury of the child may be caused.

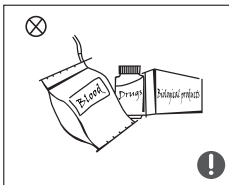


- Do not place heavy objects on the top of the refrigerator considering that objects may fall when close or open the door, and accidental injuries might be caused.
- Please pull out the plug in case of power failure or cleaning. Do not connect the refrigerator to power supply within five minutes to prevent damages to the compressor due to successive starts.

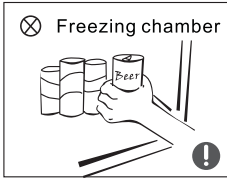
## 1.5 Warnings for placement



- Do not put flammable, explosive, volatile and highly corrosive items in the refrigerator to prevent damages to the product or fire accidents.
- Do not place flammable items near the refrigerator to avoid fires.



- The refrigerator is intended for household use, such as storage of foods; it shall not be used for other purposes, such as storage of blood, drugs or biological products, etc.



- Do not store beer, beverage or other fluid contained in bottles or enclosed containers in the freezing chamber of the refrigerator; otherwise the bottles or enclosed containers may crack due to freezing to cause damages.

## 1.6 Warnings for energy

### Warning for energy

- 1) Refrigerating appliances might not operate consistently (possibility of defrosting of contents or temperature becoming too warm in the frozen food compartment) when sited for an extended period of time below the cold end of the range of temperatures for which the refrigerating appliance is designed.
- 2) The fact that effervescent drinks should not be stored in food freezer compartments or cabinets or in low-temperature compartments or cabinets, and that some products such as water ices should not be consumed too cold;
- 3) The need to not exceed the storage time(s) recommended by the food manufacturers for any kind of food and particularly for commercially quick-frozen food in food-freezer and frozen-food storage compartments or cabinets;
- 4) The precautions necessary to prevent an undue rise in the temperature of the frozen food while defrosting the refrigerating appliance, such as wrapping the frozen food in several layers of newspaper.
- 5) The fact that a rise in temperature of the frozen food during manual defrosting, maintenance or cleaning could shorten the storage life.
- 6) The necessity that, for doors or lids fitted with locks and keys, the keys be kept out of the reach of children and not in the vicinity of the refrigerating appliance, in order to prevent children from being locked inside.

## 1.7 Warnings for disposal

Refrigerant and cyclopentane foaming material used for the refrigerator are flammable. Therefore, when the refrigerator is scrapped, it shall be kept away from any fire source and be recovered by a special recovering company with corresponding qualification other than be disposed by combustion, so as to prevent damage to the environment or any other harm.



When the refrigerator is scrapped, disassemble the doors, and remove gasket of door and shelves; put the doors and shelves in a proper place, so as to prevent trapping of any child.

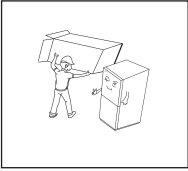


### Correct Disposal of this product:

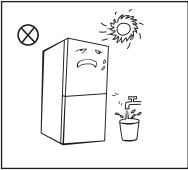
This marking indicates that this product should not be disposed with other household wastes throughout the EU. To prevent possible harm to the environment or human health from uncontrolled waste disposal, recycle it responsibly to promote the sustainable reuse of material resources. To return your used device, please use the return and collection systems or contact the retailer where the product was purchased. They can take this product for environmental safe recycling.

## 2 Proper use of refrigerators

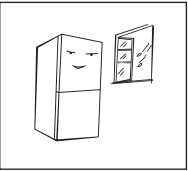
### 2.1 Placement



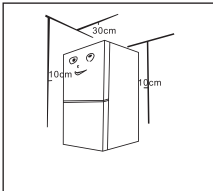
- Before use, remove all packing materials, including bottom cushions, foam pads and tapes inside of the refrigerator; tear off the protective film on the doors and the refrigerator body.



- Keep away from heat and avoid direct sunlight. Do not place the freezer in moist or watery places to prevent rust or reduction of insulating effect.
- Do not spray or wash the refrigerator; do not put the refrigerator in moist places easy to be splashed with water so as not to affect the electrical insulation properties of the refrigerator.



- The refrigerator is placed in a well-ventilated indoor place; the ground shall be flat, and sturdy (rotate left or right to adjust the wheel for levelling if unstable).



- The top space of the refrigerator shall be greater than 30cm, and The refrigerator should be placed against a wall with a free distance more than 10cm to facilitate heat dissipation.

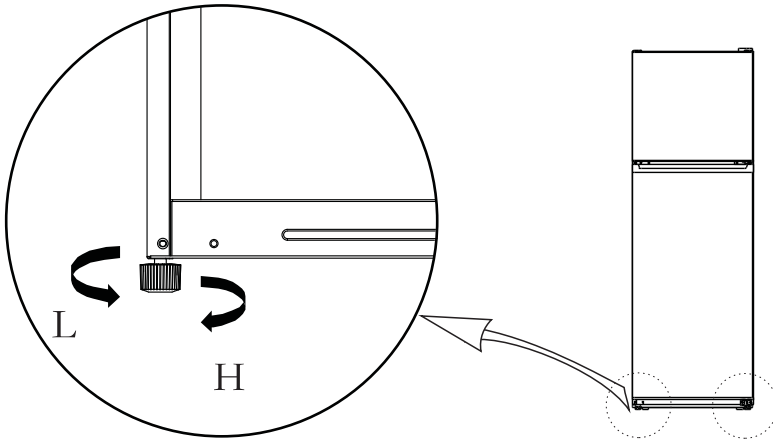
#### ⚠ Precautions before installation:

Before installation or adjusting of accessories, it shall be ensured that the refrigerator is disconnected from power.

Precautions shall be taken to prevent fall of the handle from causing any personal injury.

## 2.2 Levelling feet

Schematic diagram of the levelling feet







(The picture above is only for reference. The actual configuration will depend on the physical product or statement by the distributor)

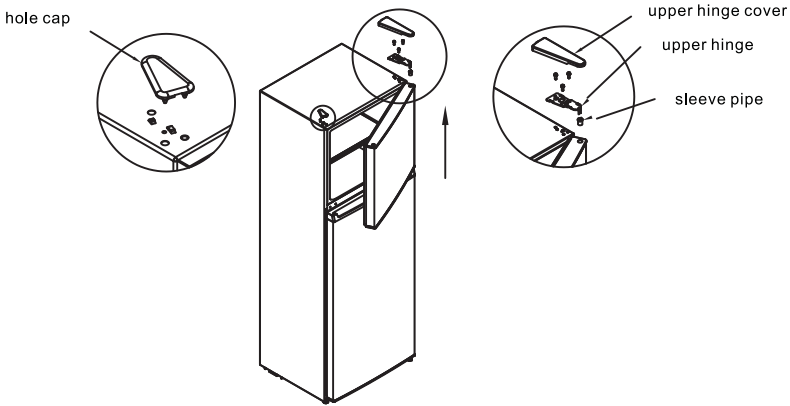
Adjusting procedures:

- a. Turn the feet clockwise to raise the refrigerator;
- b. Turn the feet counterclockwise to lower the refrigerator;
- c. Adjust the right and left feet based on the procedures above to a horizontal level.

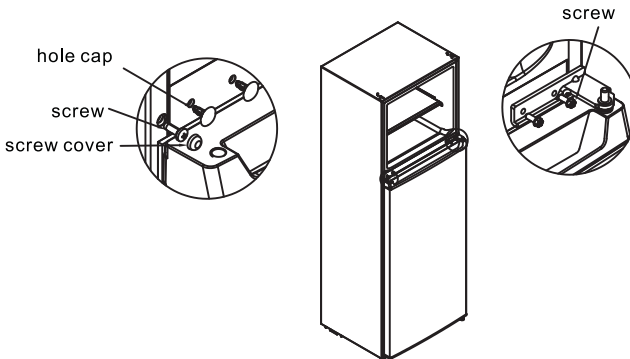
## 2.3 Door Right-Left Change

List of tools to be provided by the user			
	Cross screwdriver		Putty knife thin-blade screwdriver
	5/16" socket and ratchet		Masking tape

- 1) Power off the refrigerator, and remove all objects from the door trays.
- 2) Dismantle upper hinge cover, upper hinge and hole cap of the other side, remove the freezer door .

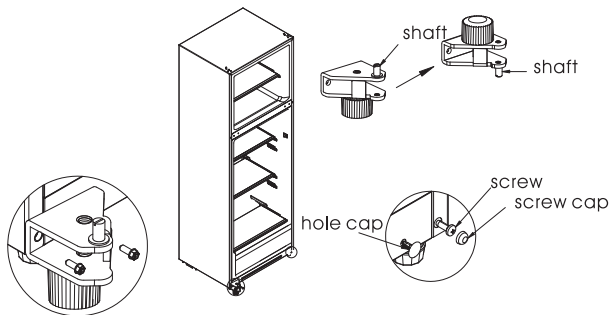


- 3) Dismantle the middle hinge, the screw hole caps and remove the refrigerating door.

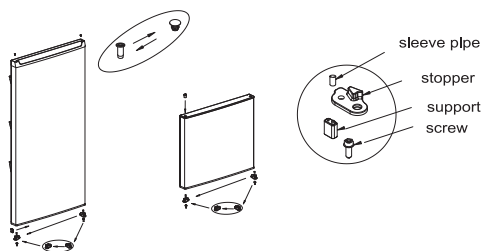




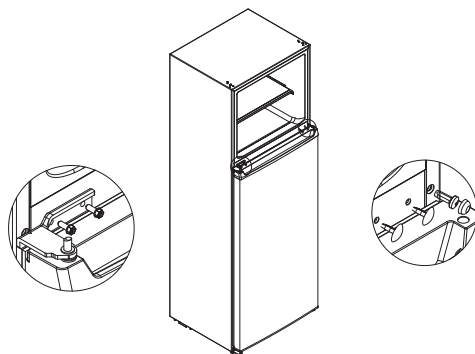
4) Dismantle the bottom hinge, hole caps and screws, Install the bottom hinge shaft and adjust foot on other side of the bottom hinge, then install the hinge on the other side.



5) Dismantle the screw, sleeve pipe and stopper from the refrigerating door and freezer door, and the support on the lower cover of the refrigerating door is also removed. Then install them on the other side of the doors in order. Exchange the position of sleeve pipe and hole cap at the top cover of refrigerating door, and install the upper hinge sleeve on the freezer door to the hole on the other side of axis sleeve.

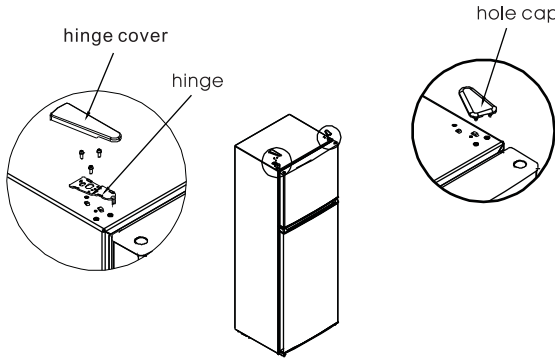


6) Put the cold door on the lower hinge, install the middle hinge, cover, screw and screw cap.



**⚠** (The picture above is only for reference. The actual configuration will depend on the physical product or statement by the distributor)

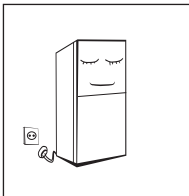
7) Put the refrigerating door on the middle hinge , install the upper hinge, hinge cover and hole cap .



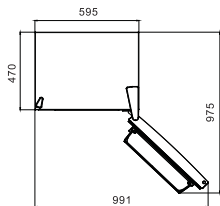
## 2.4 Changing the Light

Any replacement or maintenance of the LED lamps is intended to be made by the manufacturer, its service agent or similar qualified person.

## 2.5 Starting to use



- Before initial start, keep the refrigerator still for half an hour before connecting it to power supply.
- Before putting any fresh or frozen foods, the refrigerator shall have run for 2-3 hours, or for above 4 hours in summer when the ambient temperature is high.



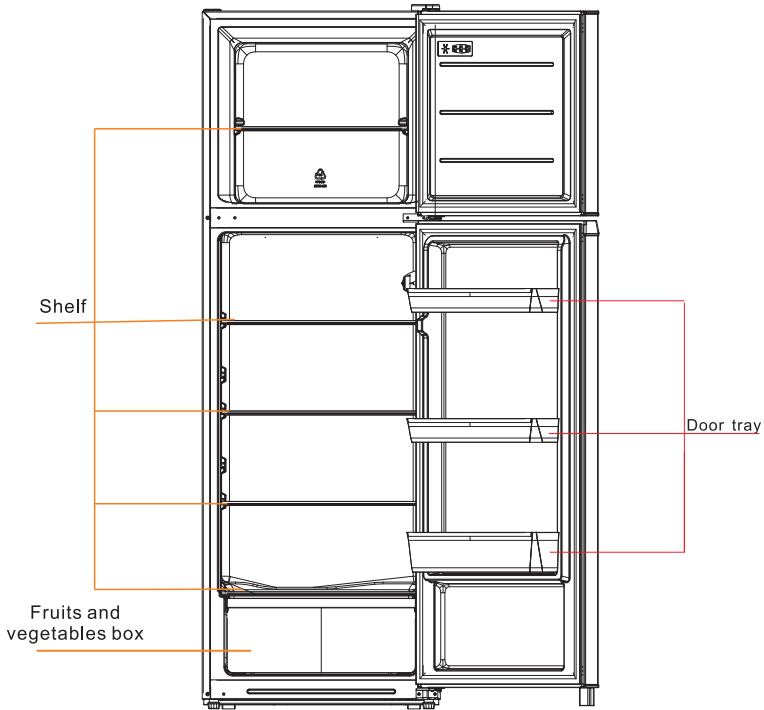
- Spare enough space for convenient opening of the doors and drawers or statement by the distributor.

## 2.6 Energy saving tips

- The appliance should be located in the coolest area of the room, away from heat producing appliances or heating ducts, and out of the direct sunlight.
- Let hot foods cool to room temperature before placing in the appliance. Overloading the appliance forces the compressor to run longer. Foods that freeze too slowly may lose quality, or spoil.
- Be sure to wrap foods properly, and wipe containers dry before placing them in the appliance. This cuts down on frost build-up inside the appliance.
- Appliance storage bin should not be lined with aluminum foil, wax paper, or paper toweling. Liners interfere with cold air circulation, making the appliance less efficient.
- Organize and label food to reduce door openings and extended searches. Remove as many items as needed at one time, and close the door as soon as possible.

## 3 Structure and functions

### 3.1 Key components



(The picture above is only for reference. The actual configuration will depend on the physical product or statement by the distributor)

#### Refrigerating chamber

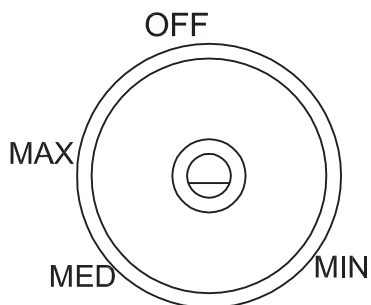
- The Refrigerating Chamber is suitable for storage of a variety of fruits, vegetables, beverages and other food consumed in the short term.
- Cooking foods shall not be put in the refrigerating chamber until cooled to room temperature.
- Foods are recommended to be sealed up before putting into the refrigerator.
- The glass shelves can be adjusted up or down for a reasonable amount of storage space and easy use.

#### Freezing chamber

- The low temperature freezing chamber may keep food fresh for a long time and it is mainly used to store frozen foods and making ice.
- The freezing chamber is suitable for storage of meat, fish, rice balls and other foods not to be consumed in short term.
- Chunks of meat are preferably to be divided into small pieces for easy access. Please be noted food shall be consumed within the shelf time.

**Note:** Storage of too much food during operation after the initial connection to power may adversely affect the freezing effect of the refrigerator.

## 3.2 Functions



(The picture above is only for reference. The actual configuration will depend on the physical product or statement by the distributor)

- Turn the temperature control knob to MAX, the internal temperature of the refrigerator becomes lower.
- Turn the temperature control knob to MIN, the internal temperature of the refrigerator becomes higher.
- Please adjust the temperature between "MAX" and "MIN".

## 4. Maintenance and care of the appliance

### 4.1 Overall cleaning

- Dusts behind the refrigerator and on the ground shall be timely cleaned to improve the cooling effect and energy saving.
- Check the door gasket regularly to make sure there are no debris. Clean the door gasket with a soft cloth dampened with soapy water or diluted detergent.
- The interior of the refrigerator should be cleaned regularly to avoid odor.
- Please turn off the power before cleaning interior, remove all foods, drinks ,shelves, drawers, etc.
- Use a soft cloth or sponge to clean the inside of the refrigerator, with two tablespoons of baking soda and a quart of warm water. Then rinse with water and wipe clean. After cleaning, open the door and let it dry naturally before turning on the power.
- For areas that are difficult to clean in the refrigerator (such as narrow sandwiches, gaps or corners), it is recommended to wipe them regularly with a soft rag, soft brush, etc. and when necessary, combined with some auxiliary tools (such as thin sticks) to ensure no contaminants or bacterials accumulation in these areas.
- Do not use soap, detergent, scrub powder, spray cleaner, etc., as these may cause odors in the interior of the refrigerator or contaminated food.
- Clean the bottle frame, shelves and drawers with a soft cloth dampened with soapy water or diluted detergent. Dry with a soft cloth or dry naturally.
- Wipe the outer surface of the refrigerator with a soft cloth dampened with soapy water, detergent, etc., and then wipe dry.
- Do not use hard brushes, clean steel balls, wire brushes, abrasives (such as toothpastes), organic solvents (such as alcohol, acetone, banana oil, etc.), boiling water, acid or alkaline items, which may damage the fridge surface and interior. Boiling water and organic solvents such as benzene may deform or damage plastic parts.
- Do not rinse directly with water or other liquids during cleaning to avoid short circuits or affect electrical insulation after immersion.




⚠ Please unplug the refrigerator for defrost and cleaning.

### 4.2 Defrosting

- Power off the refrigerator.
- Remove the food from the refrigerator and place it properly to prevent food from melting.
- Clear the drain pipe (to use soft materials to prevent damage to the liner), Prepare the water containers for defrosting.(pay attention to clean the compressor compartment water draining tray,Avoding overflow to the ground).
- You can use the natural temperature for the natural defrost, you can also use the ice shovel to eliminate the frost (to use plastic or wooden ice shovel, for avoding damage to the liner or pipe)
- You can also use the appropriate amount of hot water to speed up the defrost, with a dry towel to dry the water after defrosting.
- After defrosting, put back the foods in cabinet , and power on the refrigerator.

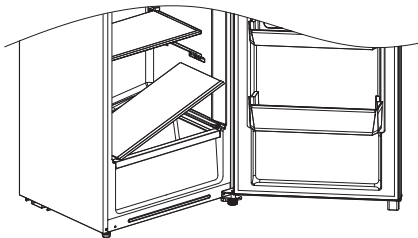
### 4.3 Out of operation

- Power failure: In case of power failure, even if it is in summer, foods inside the appliance can be kept for several hours; during the power failure, the times of door opening shall be reduced, and no more fresh food shall be put into the appliance.
- Long-time nonuse: The appliance shall be unplugged and then cleaned; then the doors are left open to prevent odor.
- Moving: Before the refrigerator is moved, take all objects inside out, fix the glass partitions, vegetable holder, freezing chamber drawers and etc. with tape, and tighten the levelling feet; close the doors and seal them with tape. During moving, the appliance shall not be laid upside down or horizontally, or be vibrated; the inclination during movement shall be no more than 45°.

 The appliance shall run continuously once it is started. Generally, the operation of the appliance shall not be interrupted; otherwise the service life may be impaired

### 4.4 How to remove the refrigerator glass shelf

- Pull the glass shelf outward at a level of about 50mm, then lift the right side of the glass shelf about 30 degrees and pull it out of the fridge.



## 5 Trouble shooting

### 5.1 You may try to solve the following simple problems by yourself. If them cannot be solved, please contact the after-sales department.

Failed operation	<p>Check whether the appliance is connected to power or whether the plug is in well contact</p> <p>Check whether the voltage is too low</p> <p>Check whether there is a power failure or partial circuits have tripped</p>
Odor	<p>Odorous foods shall be tightly wrapped</p> <p>Check whether there is any rotten food</p> <p>Clean the inside of the refrigerator</p>
Long-time operation of the compressor	<p>Long operation of the refrigerator is normal in summer when the ambient temperature is high</p> <p>It is not suggestible having too much food in the appliance at the same time</p> <p>Food shall get cool before being put into the appliance</p> <p>The doors are opened too frequently</p>
Light fails to get lit	<p>Check whether the refrigerator is connected to power supply and whether the illuminating light is damaged</p> <p>Have the light replaced by a specialist</p>
Doors cannot be properly closed	<p>The door is stuck by food packages</p> <p>The refrigerator is tilted</p>
Loud noise	<p>Check whether the floor is level and whether the refrigerator is placed stably</p> <p>Check whether accessories are placed at proper locations</p>
Door seal fails to be tight	<p>Remove foreign matters on the door seal</p> <p>Heat the door seal and then cool it for restoration (or blow it with an electrical drier or use a hot towel for heating)</p>
Water pan overflows	<p>There is too much food in the chamber or food stored contains too much water, resulting in heavy defrosting.</p> <p>The doors are not closed properly, resulting in frosting due to entry of air and increased water due to defrosting.</p>
Hot housing	<p>Heat dissipation of the built-in condenser via the housing, which is normal</p> <p>When housing becomes hot due to high ambient temperature, storage of too much food, provide sound ventilation to facilitate heat dissipation.</p>
Surface condensation	<p>Condensation on the exterior surface and door seals of the refrigerator is normal when the ambient humidity is too high. Just wipe the condensate with a clean towel.</p>
Abnormal noise	<p>Buzz: The compressor may produce buzzes during operation, and the buzzes are loud particularly upon start or stop. This is normal.</p> <p>Creak: Refrigerant flowing inside of the appliance may produce creak, which is normal.</p>



[www.teka.com](http://www.teka.com)

Asped mos eriatius sit atet hicil et velit