

PT MANUAL DE UTILIZAÇÃO

Frigorífico

Ref.^a: DRC1775EN

De Dietrich 

CARO(A) CLIENTE,

Descobrir os produtos De Dietrich é experimentar emoções únicas que apenas os objetos de valor podem criar.

A atração é imediata desde o primeiro olhar. A qualidade do design é ilustrada pela estética intemporal e pelos acabamentos cuidados que tornam cada objeto elegante e refinado, em perfeita harmonia uns com os outros.

Em seguida, surge a irresistível vontade de lhes tocar. O design De Dietrich tem como trunfos os materiais robustos e prestigiantes. Privilegia-se o autêntico.

Associando a tecnologia mais evoluída a materiais nobres, De Dietrich assegura a realização de produtos de alta execução ao serviço da arte culinária, uma paixão partilhada por todos os amantes da cozinha.

Desejamos-lhe toda a satisfação durante a utilização deste novo aparelho e teremos todo o prazer em receber as suas sugestões e responder às suas perguntas.

Convidamo-lo a formulá-las ao nosso serviço de apoio ao cliente ou no nosso website.<t-3>

Convidamo-lo a registar o seu produto em www.de-dietrich.com para desfrutar das vantagens da marca.

Agradecemos a sua confiança.

De Dietrich 

Encontre toda a informação sobre a marca em:

www.dedietrich-electromenager.fr

Visite a Galeria De Dietrich,

6, rue de la Pépinière à Paris VIIIème

Aberto de terça a sábado, das 10:00 às 19:00.

Atendimento ao Cliente 0892 02 88 04.



Importante: Antes de ligar o seu aparelho, leia com atenção este guia de instalação e utilização, para se familiarizar mais rapidamente com o seu funcionamento.

SEGURANÇA E PRECAUÇÕES IMPORTANTES



Este aparelho cumpre as normas europeias



INSTRUÇÕES DE SEGURANÇA

Para sua segurança e para uma utilização correta do seu aparelho, leia atentamente este manual (inclui avisos e conselhos úteis) antes da instalação e da primeira utilização.

Para evitar danificar o aparelho e/ou magoar-se inutilmente, é importante que as pessoas que utilizam o aparelho tenham tomado total conhecimento do seu modo de funcionamento, bem como das instruções de segurança.

Guarde este manual e pense em conservá-lo perto do aparelho, para que seja mantido com o último em caso de venda ou de mudança. Isto permitirá garantir um funcionamento ideal e evitar qualquer risco de lesão.

O fabricante não se responsabiliza em caso de uma manipulação indevida do aparelho.

SEGURANÇA GERAL E ADVERTÊNCIAS

Este aparelho é exclusivamente destinado para uma utilização doméstica em habitações privadas. Apenas pode ser utilizado em meios cobertos, fechados e aquecidos como uma cozinha ou qualquer outra divisão que responda às mesmas especificações. A sua utilização em locais comuns ou profissionais como locais de pausa no escritório ou oficina, parques de campismo, hotéis, etc. não responde a uma utilização conforme a definida pelo fabricante.



AVISO: Mantenha o seu aparelho distante de qualquer chama durante a instalação, conservação e utilização. O símbolo à margem, presente na parte traseira do aparelho, significa que existem materiais inflamáveis nesta zona.

Os agentes de refrigeração e de isolamento usados neste aparelho contêm gases inflamáveis.

Durante o transporte, instalação, conservação e utilização do aparelho, garanta que nenhum dos componentes do circuito de refrigeração está danificado. Se o circuito de refrigeração estiver danificado:

- ✓ Evite as chamas nuas e qualquer fonte de inflamação.
- ✓ Ventile bem a divisão onde se encontra o aparelho.



Segurança da instalação

- O seu aparelho deve ser instalado, fixo e utilizado conforme as instruções deste manual; isto para evitar qualquer risco devido à sua eventual instabilidade ou a uma instalação incorreta.
- Manter as aberturas de ventilação desimpedidas em todo o aparelho ou na estrutura de encastramento.
- É perigoso modificar a composição deste aparelho, de qualquer forma.
- Assegure que o cabo de alimentação não está preso ou danificado quando posiciona o aparelho.
- Quaisquer danos no cabo podem provocar um curto-circuito, e/ou uma electrocução.
- Se o cabo de alimentação elétrica estiver deteriorado, deve ser substituído pelo fabricante, pelo seu serviço Pós-Venda ou por pessoas de qualificação similar, para evitar um perigo.
- Não devem ser colocadas fichas triplas nem blocos de alimentação portáteis na parte traseira do aparelho.
- Para modelos equipados com um distribuidor de água ou um compartimento com gelo, deve encher apenas com água potável e ligar apenas a alimentação com água potável.



Segurança de pessoas vulneráveis

- Este aparelho pode ser utilizado por crianças de ao menos 8 anos de idade e por pessoas com capacidades físicas, sensoriais ou mentais reduzidas ou desprovidas de experiência ou de conhecimentos, se estas forem corretamente vigiadas, ou se lhes tiverem sido dadas instruções relativas à utilização do aparelho com toda a segurança e os riscos incorridos tiverem sido compreendidos.

- As crianças não devem brincar com o aparelho.
- A limpeza e a conservação pelo utilizador não devem ser efetuadas por crianças sem supervisão.
- As crianças com 3 a 8 anos estão autorizadas a carregar e descarregar os aparelhos de refrigeração.
- Conserve todas as embalagens fora do alcance de crianças, pois existe um risco de sufocamento.



Segurança de utilização

- Não danificar o circuito de refrigeração.
- Não utilizar dispositivos mecânicos ou outros meios para acelerar o processo de descongelamento além dos recomendados pelo fabricante.
- Não utilizar aparelhos elétricos no interior do compartimento de armazenamento de produtos alimentares, a menos que não sejam do tipo recomendado pelo fabricante.
- Não armazenar substâncias explosivas dentro do aparelho, como aerossóis que contenham gases propulsores inflamáveis.



Segurança alimentar

Para evitar a contaminação dos alimentos, deve respeitar as instruções seguintes:

- As aberturas de porta de forma prolongada são suscetíveis de levar a um aumento significativo da temperatura dos compartimentos do aparelho.
- Limpe regularmente as superfícies suscetíveis de entrar em contacto com alimentos e sistemas de evacuação acessíveis.
- Limpe os recipientes de água se não tiverem sido usados durante 48 horas; lave bem o sistema de distribuição ligado a uma rede de distribuição de água se a água não tiver sido retirada durante 5 dias.
- Coloque carne e peixe cru nos recipientes do frigorífico adequados, de forma a que não entrem em contacto com outros alimentos, ou que não escorram para outros alimentos.
- Os compartimentos de “duas estrelas” para alimentos congelados servem para armazenar alimentos pré-congelados, armazenar ou fabricar gelado e cubos de gelo.

- Os compartimentos com “uma, duas e três estrelas” não servem para congelar alimentos frescos.
- Se o aparelho de refrigeração ficar vazio de forma prolongada, deve desligá-lo, descongelá-lo, limpá-lo, secá-lo e deixar a porta aberta para prevenir o desenvolvimento de fungos no interior do aparelho.

DESCARTE



Este símbolo indica que este aparelho não deve ser tratado como resíduo doméstico.

Deve eliminar o sistema junto de um centro de recolha autorizado.

O seu aparelho contém vários materiais recicláveis. Assim, inclui este logótipo para indicar que os aparelhos usados devem ser colocados num ponto de recolha apropriado.

Informe-se junto do seu revendedor ou de serviços técnicos da sua cidade para conhecer os pontos de recolha dos aparelhos usados mais perto do seu domicílio. A reciclagem de aparelhos usados do fabricante será realizada nas melhores condições, em conformidade com a Diretiva Europeia em matéria de equipamentos elétricos e eletrónicos.

Alguns materiais de embalagem deste aparelho são também recicláveis. Participe na sua reciclagem contribuindo para a proteção do meio ambiente, eliminando-os nos contentores previstos para o efeito.

Em conformidade com as disposições legislativas mais recentes em termos de proteção e respeito pelo meio ambiente, o seu aparelho não contém CFC, mas sim um gás refrigerante chamado R600a. O tipo exato de gás refrigerante utilizado no seu aparelho é também indicado claramente na placa sinalética que se encontra no interior do seu aparelho, na parede esquerda em baixo. O R600a é um gás não poluente que não afeta a camada de ozono e cuja contribuição para o efeito de estufa é quase nula.

Os aparelhos usados devem ser tornados utilizáveis imediatamente.

Desligue e corte o cabo de alimentação do aparelho. Torne o fecho da porta inutilizável, ou melhor ainda, desmonte a porta para evitar, por exemplo, que uma criança ou um animal fique fechado no interior, por brincadeira.

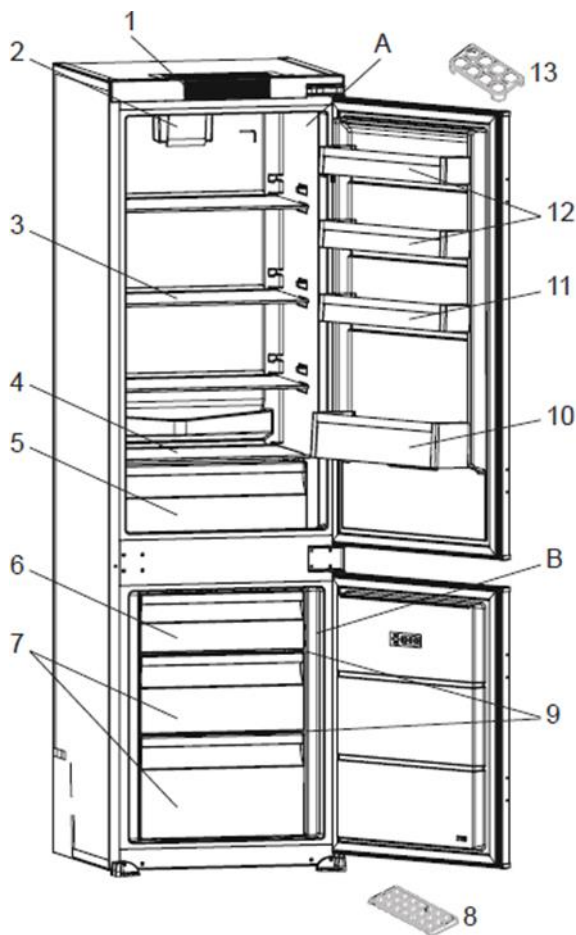
CONCEPÇÃO ECOLÓGICA

Para aceder a informações relativas ao seu modelo, armazenado na base de dados dos produtos, conforme a lei (UE) 2019/2016 e relativo à etiquetagem energética, deve conectar-se ao site de Internet dedicado no endereço <https://eprel.ec.europa.eu/> Procure a referência do seu aparelho no site de Internet introduzindo a referência do serviço indicado na placa sinalética do seu aparelho.

Outra forma de aceder a informações é apresentando o código “QR” presente na etiqueta energética do seu produto.

Disposição e apresentação do seu aparelho

- O seu aparelho foi criado e testado para otimizar o consumo de energia.
- A disposição proposta é a solução ideal para obter um consumo e uma conservação ideal dos alimentos.



- A) Compartimento do frigorífico
B) Compartimento do congelador
- 1) Módulo de comandos
 - 2) Fornecedor de ar *
 - 3) Prateleiras do frigorífico
 - 4) Tampa do compartimento de legumes
 - 5) Compartimento de legumes
 - 6) Tampa superior do congelador/ gaveta superior do congelador
 - 7) Gavetas do congelador
 - 8) Recipiente para cubos de gelo
 - 9) Prateleiras pequenas em vidro no congelador
 - 10) Prateleira porta-garrafas
 - 11) Prateleira de porta ajustável * / Prateleira
 - 12) Prateleiras pequenas
 - 13) Suporte para ovos

**Consoante alguns modelos*

*Esta ilustração é fornecida apenas a título indicativo, deve verificar o seu aparelho para saber mais.

Apenas uma instalação correta do seu aparelho que respeite as instruções dadas neste guia de instalação e utilização permitirá conservar os seus alimentos em boas condições, e com um consumo de energia otimizado.

Poupança de energia

Para limitar o consumo elétrico do seu aparelho:

- Instale-o num local apropriado (consulte o capítulo “Instalação do seu aparelho”).
- Mantenha as portas abertas o mínimo de tempo possível.
- Não introduza alimentos ainda quentes no seu frigorífico ou congelador, particularmente no caso de sopas ou de preparações que libertem uma grande quantidade de vapor.
- Para garantir o funcionamento ideal do seu aparelho, não deve deixar acumular demasiado gelo no congelador (deve descongelá-lo quando o gelo atingir uma espessura superior a 5-6 mm) e limpando periodicamente o condensador.
- Controle regularmente as juntas das portas e assegure que se fecham sempre de forma eficaz. Se não for o caso, contacte um serviço pós-venda.
- Não deixe o congelador a uma temperatura demasiado baixa.

Conservação de alimentos

Algumas regras a respeitar:

- Respeitar a cadeia de frio e pensar em acionar as funções “Booster” pelo menos 6 horas antes de voltar de compras (se o seu modelo tiver equipado com esta função).
- Limpar pelo menos uma vez por mês a parte do frigorífico (consultar o capítulo Limpeza e conservação).
- Conservar os pratos feitos em casa no frigorífico deixando-os arrefecer previamente.
- Garanta que o seu aparelho está ajustado às temperaturas recomendadas em baixo. As temperaturas de cada compartimento são indicadas para otimizar a conservação dos alimentos e evitar desperdícios.


Grupo	Tipo de compartimento	Temperatura recomendada
Compartimentos para alimentos frescos	Compartimento para alimentos frescos (frigorífico)	+4°C
Compartimentos para alimentos congelados	Compartimento 0 estrelas (consoante o modelo)	0°C
	Compartimento 1 estrelas (consoante o modelo)	-6°C
	Compartimento 2 estrelas (consoante o modelo)	-12°C
	Compartimento 3 estrelas (consoante o modelo)	-18°C
	Gavetas/prateleiras do congelador de 4 estrelas (consoante o modelo)	-18°C

- Organizar os alimentos nos locais indicados nas tabelas em baixo.

Compartimentos para alimentos frescos

Compartimentos do frigorífico	Tipo de alimentos
Porta a prateleira do frigorífico	Compotas, bebidas, ovos, condimentos. Não colocar alimentos frescos perecíveis nestas zonas
Recipiente para legumes	Saladas, fruta, legumes, ervas Não guardar bananas, cebolas, batatas ou alho no frigorífico.
Prateleira inferior	Carne crua, peixe, alimentos muito perecíveis.
Prateleira intermédia	Laticínios
Prateleira superior	Charcutaria, pratos preparados, pratos para reaquecer

Compartimentos para alimentos congelados (compartimentos disponíveis conforme o modelo)

Compartimentos do congelador	Logótipos e serigrafia	Tipo de alimentos
Compartimento 0 estrelas		Para guardar sorvete algumas horas e fazer cubos de gelo. Este compartimento não é indicado para congelar alimentos frescos.
Compartimento 1 estrelas	✱	Para guardar produtos congelados algumas horas e fazer cubos de gelo. Este compartimento não é indicado para congelar alimentos frescos.
Compartimento de 2 estrelas	✱ ✱	Para guardar produtos congelados alguns dias e fazer gelado e cubos de gelo. Este compartimento não é indicado para congelar alimentos frescos.
Compartimento de 3 estrelas	✱ ✱ ✱	Para guardar produtos congelados algumas semanas/meses e fazer cubos de gelo. Este compartimento não é indicado para congelar alimentos frescos.
Gavetas/prateleiras do congelador de 4 estrelas		Para congelar alimentos e armazenar: <ul style="list-style-type: none"> - Carne, peixe (prateleira/gaveta inferior). - Legumes, batatas fritas (prateleira/gaveta intermédia). - Gelado, fruta, pratos preparados (gaveta/prateleira superior)

Conservação antes da colocação

Antes de colocar o aparelho no lugar e de o ligar à eletricidade, lave as paredes e os acessórios internos com água tépida e sabão neutro para eliminar o odor típico dos produtos novos, e seque bem.

- ❗ **Não utilize detergentes ou agentes de limpeza abrasivos, que possam danificar o revestimento.**

Na primeira utilização ou após um período de não utilização, antes de colocar alimentos no compartimento, deixe o aparelho a funcionar pelo menos 2 horas usando as configurações mais elevadas.

Colocação



Advertência! Nunca exponha o aparelho a uma chama.

- Coloque o aparelho numa divisão seca e arejada.
- O aparelho deve ser colocado longe de fontes de calor tais como radiadores, caldeiras, raios solares, etc.
- O seu aparelho foi criado para um funcionamento ideal a uma certa temperatura ambiente. Foi criado para uma “classe climática” particular. Esta classe climática é indicada com clareza na placa sinalética (Ver capítulo “Contacto”). O frigorífico pode não manter temperaturas interiores satisfatórias se funcionar fora dos limites de temperaturas da classe climática atribuídos. Deve fazer com que a colocação escolhida respeite estes limites de temperatura:

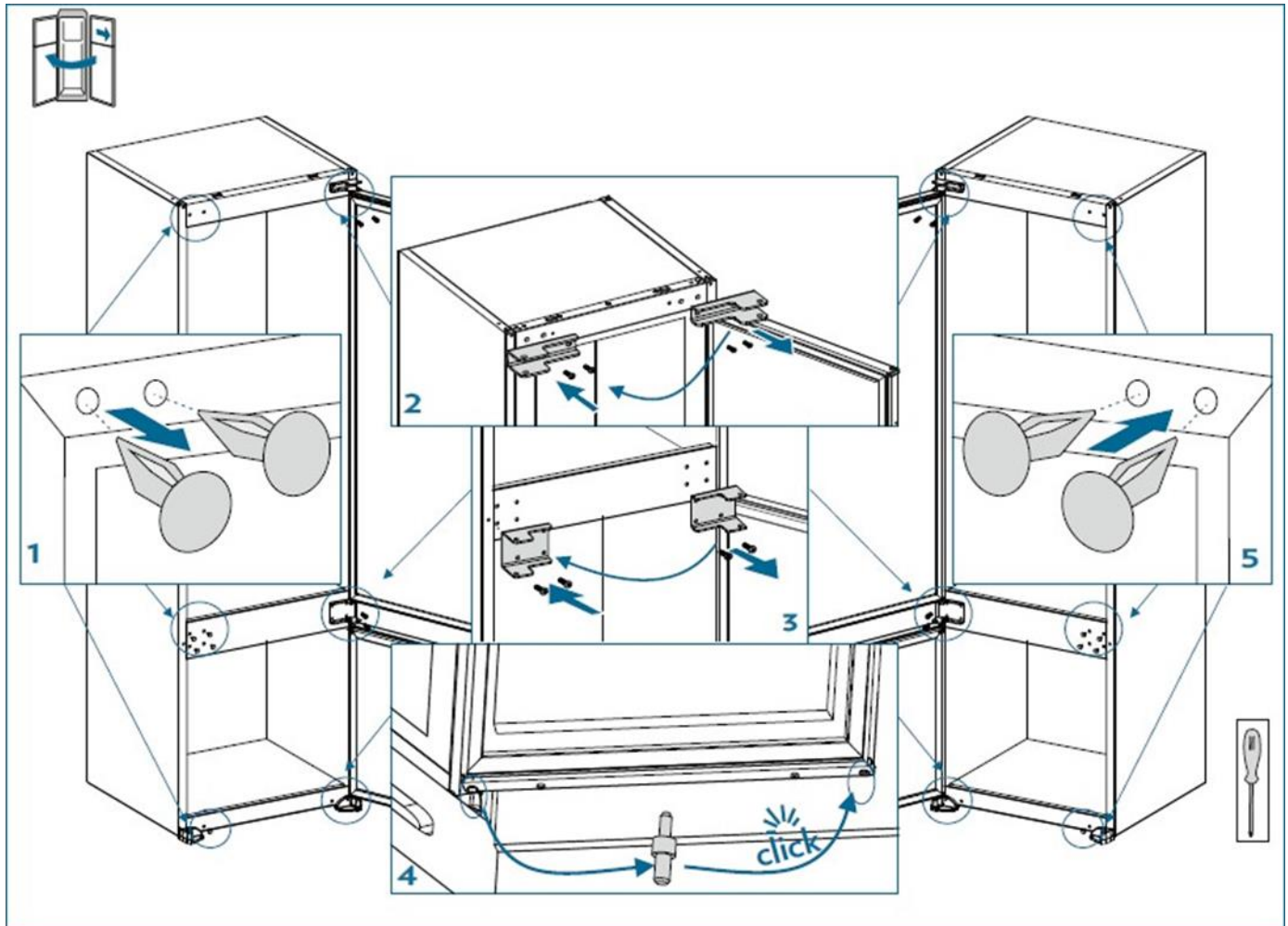
Classe	Temperatura ambiente
SN	Este aparelho de refrigeração é indicado para ser utilizado a temperaturas ambientes entre 10 °C e 32 °C
SN-ST	Este aparelho de refrigeração é indicado para ser utilizado a temperaturas ambientes entre 10 °C e 38 °C
SN-T	Este aparelho de refrigeração é indicado para ser utilizado a temperaturas ambientes entre 10 °C e 43 °C
N	Este aparelho de refrigeração é indicado para ser utilizado a temperaturas ambientes entre 16 °C e 32 °C
ST	Este aparelho de refrigeração é indicado para ser utilizado a temperaturas ambientes entre 16 °C e 38 °C
T	Este aparelho de refrigeração é indicado para ser utilizado a temperaturas ambientes entre 16 °C e 43 °C

- Conforme o precedente, não coloque o seu aparelho em varandas, terraços, garagens, etc. O calor excessivo no verão e o frio no inverno previnem o seu bom funcionamento e, como resultado, a boa conservação de alimentos.
 - Deve garantir-se um nivelamento adequado através do ajuste de um ou vários pés ajustáveis situados na parte inferior do armário (ver parágrafo “nivelamento do aparelho”).
- ❗ Se o seu aparelho estiver equipado com rodas, lembre-se de que servem apenas para facilitar pequenos movimentos. Não as use para deslocar o aparelho em trajetos longos.

Inversão do sentido da abertura das portas

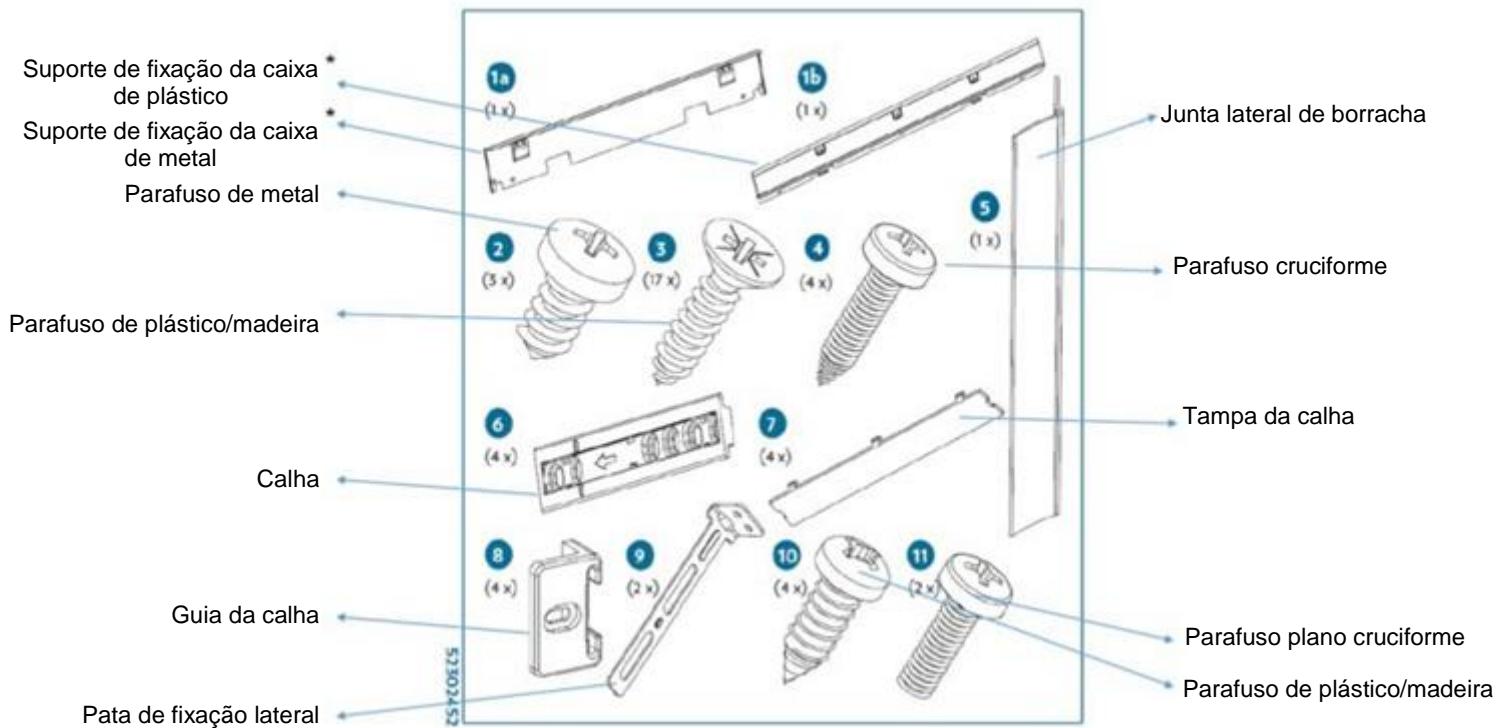
- Verifique se o aparelho está desligado e vazio.
- Para retirar a porta, é necessário inclinar o aparelho para trás. Apoie o aparelho sobre uma superfície dura para não deslizar durante a operação.
- Todas as peças retiradas devem ser conservadas para a reinstalação da porta.
- Não deite o aparelho sobre o chão pois isso poderá danificar o sistema de refrigeração.
- É preferível manipular o aparelho a duas pessoas durante a operação.

Consulte o esquema abaixo.



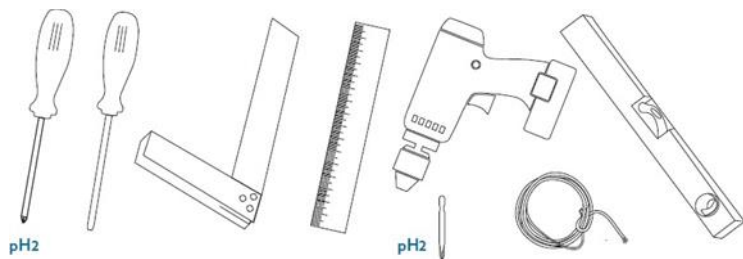
Instalação do aparelho

Conjuntos de instalação



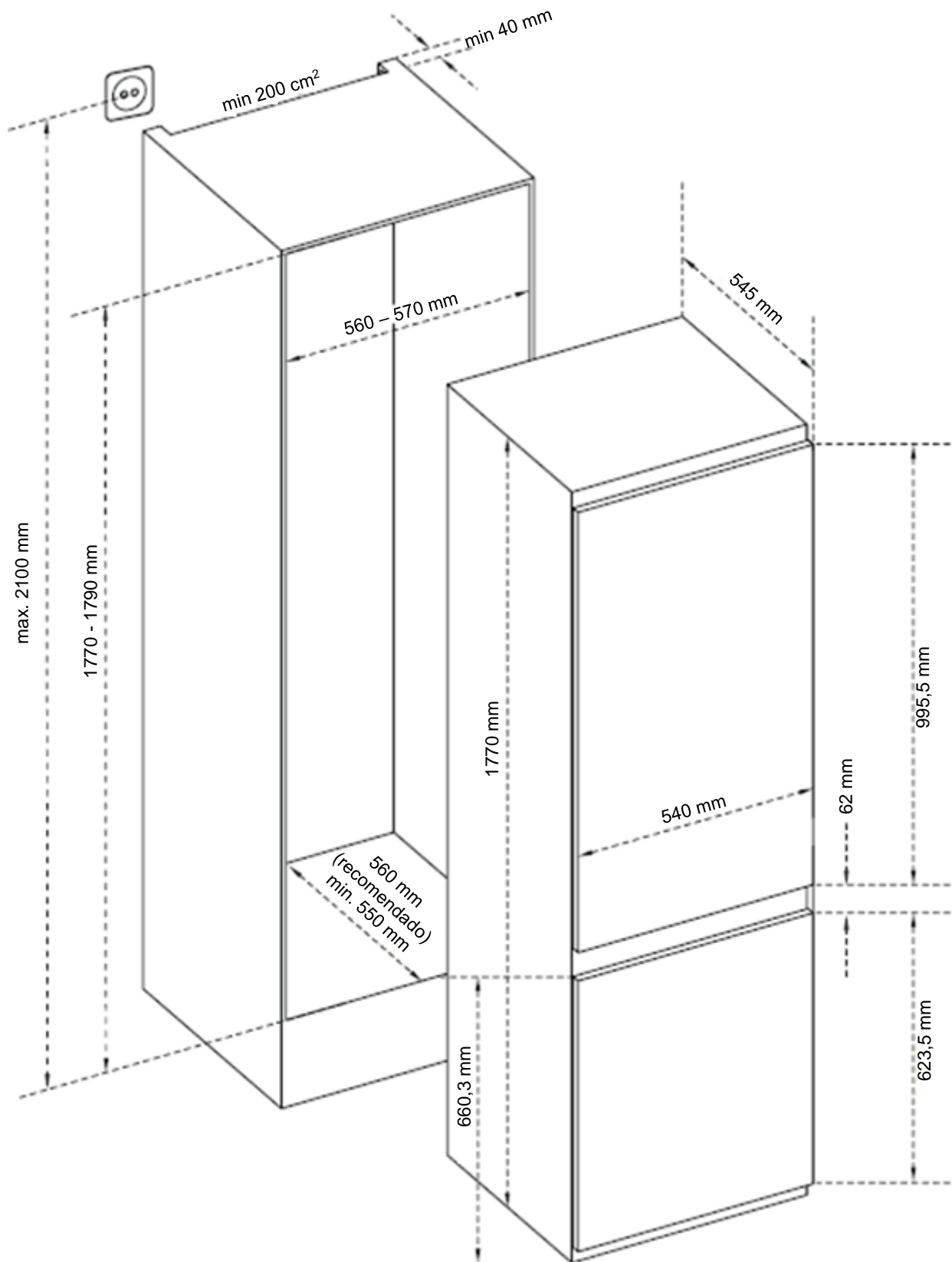
*Consoante o modelo

Ferramentas necessárias

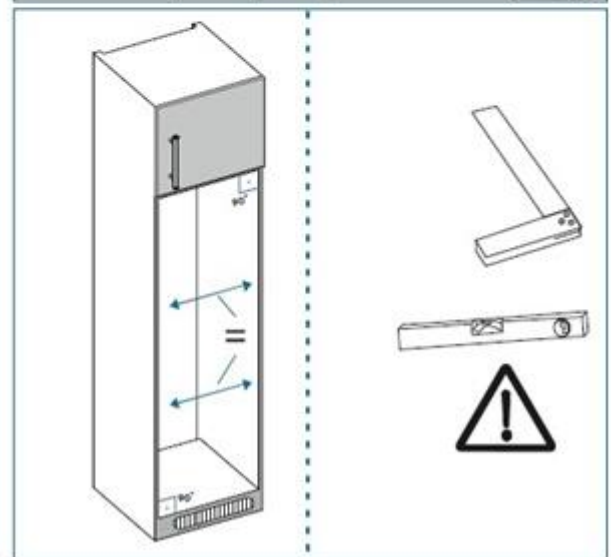
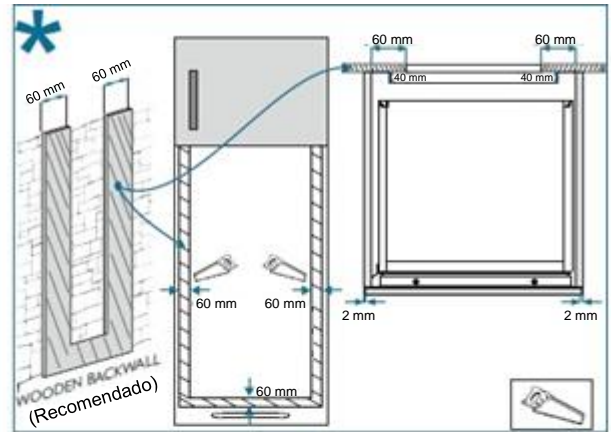
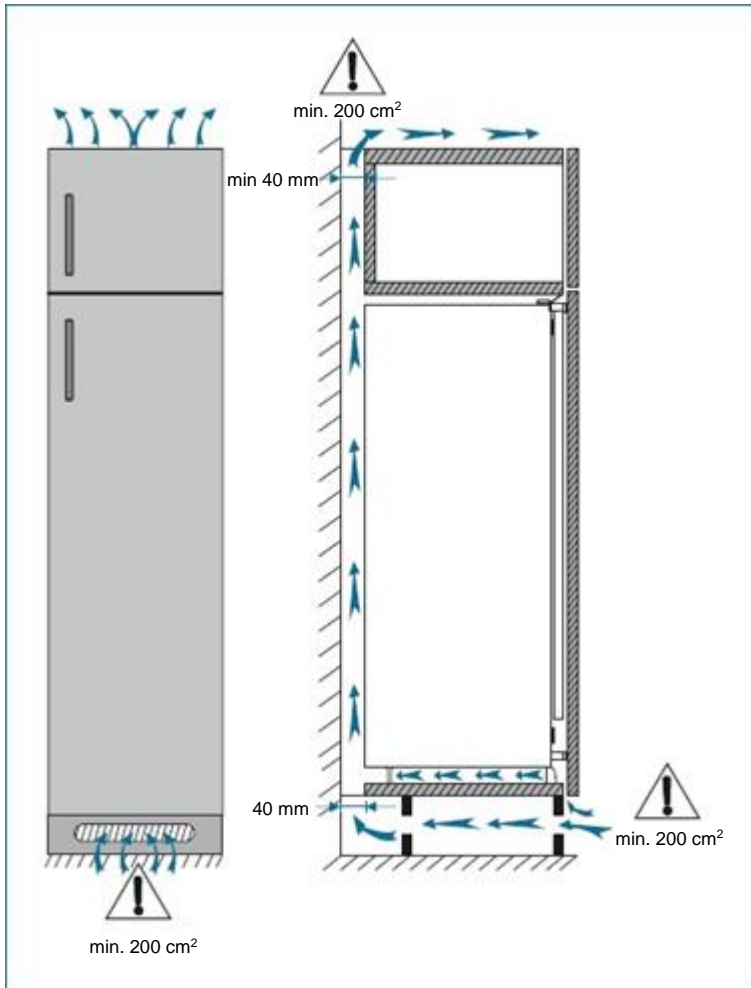


Instruções de instalação

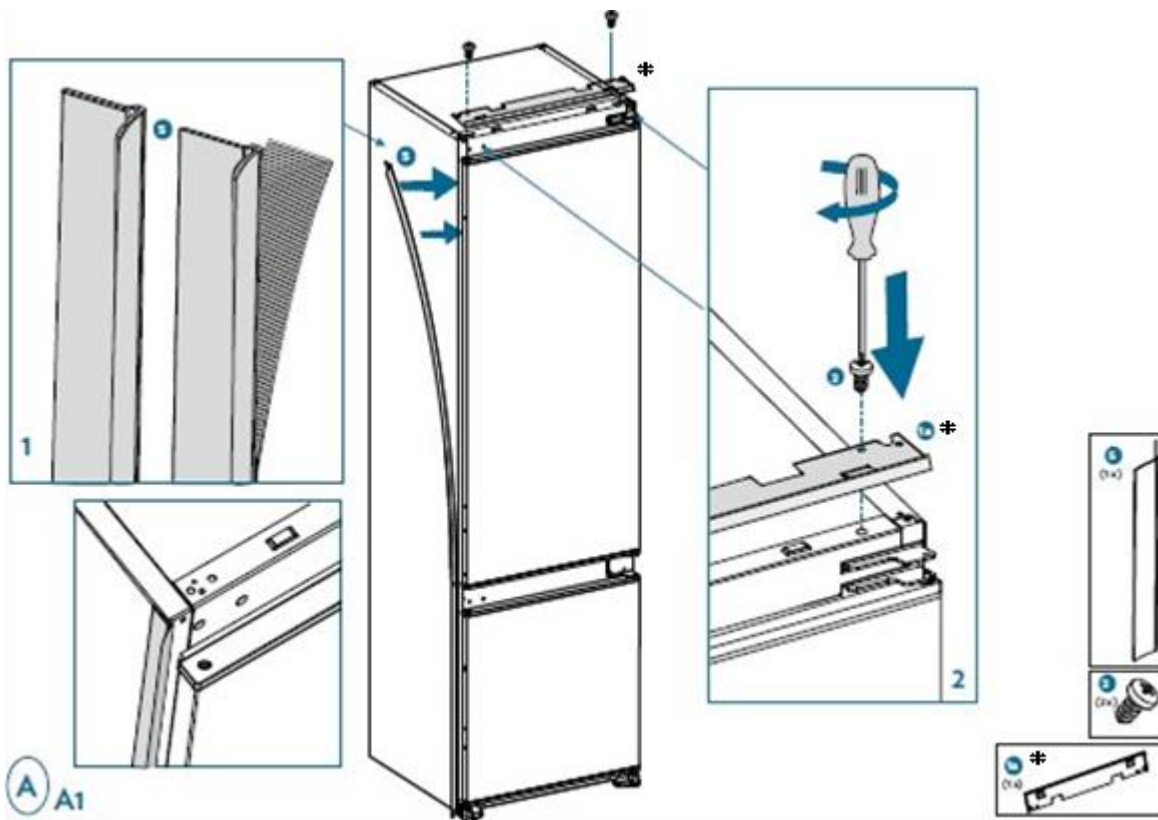
* 1770 – 1778 para tampa metálica



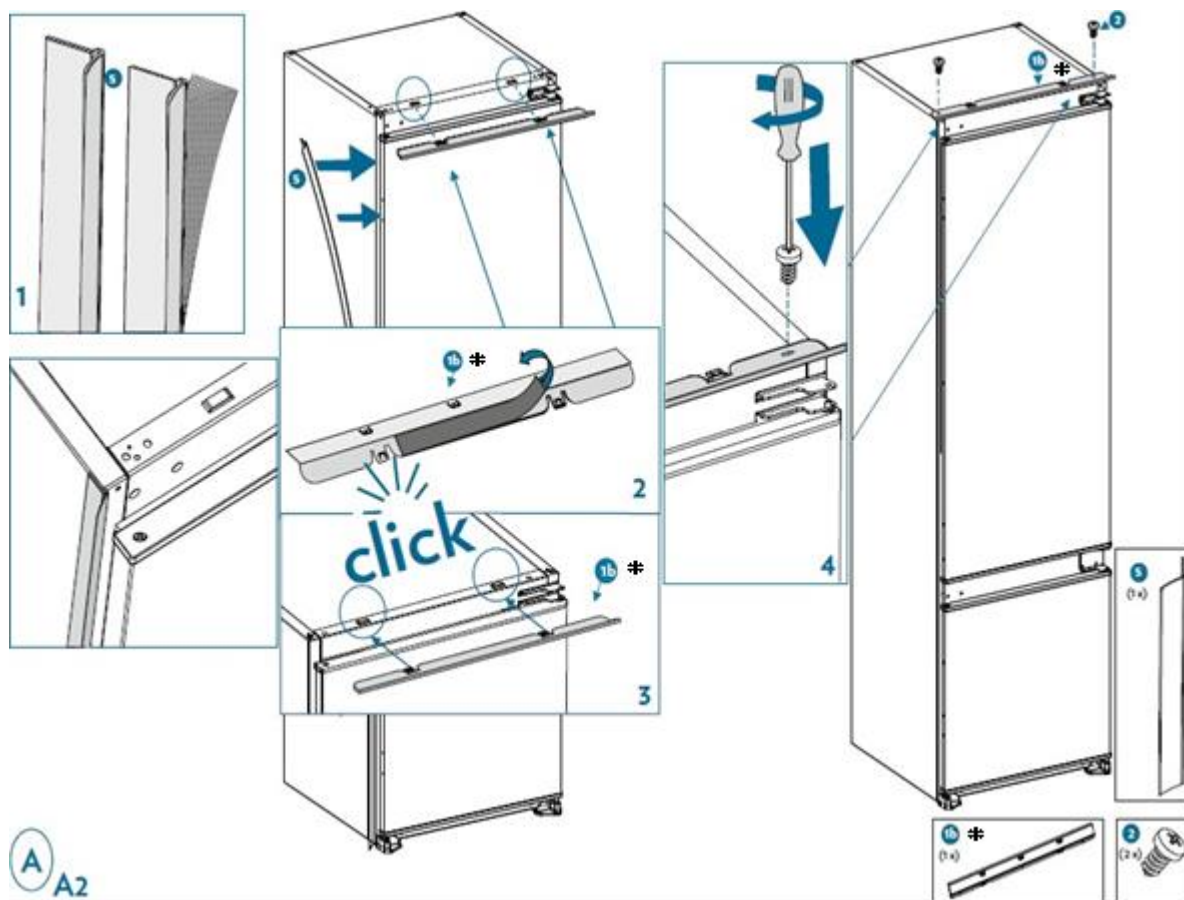
1. Garanta que a dimensão do compartimento é suficiente para permitir uma ventilação adequada.



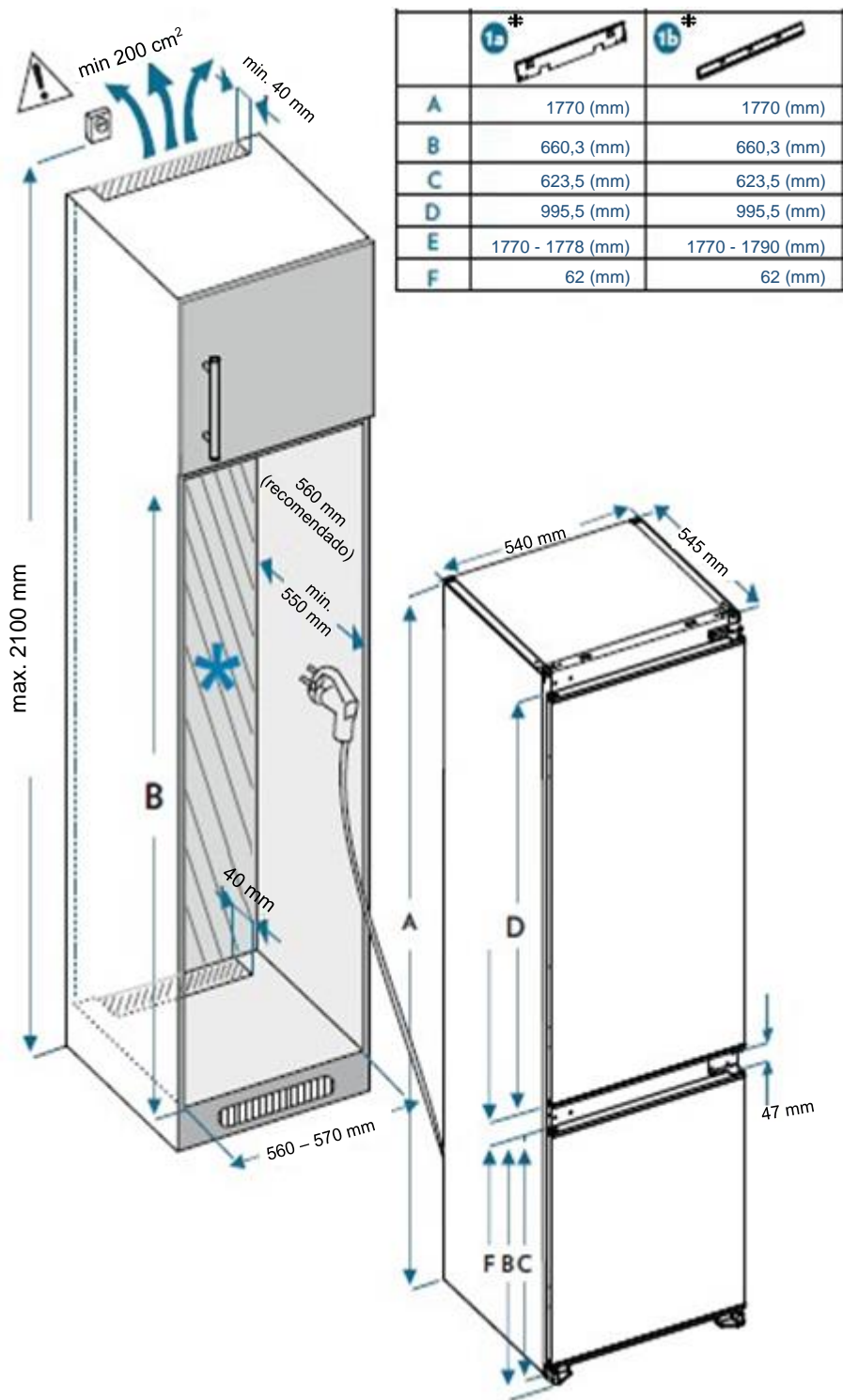
2. Pouse a junta lateral em borracha para preencher a distância entre o aparelho e o compartimento de madeira do lado onde a porta abre. Fixe o suporte de fixação do compartimento ao aparelho.



*Consoante o modelo

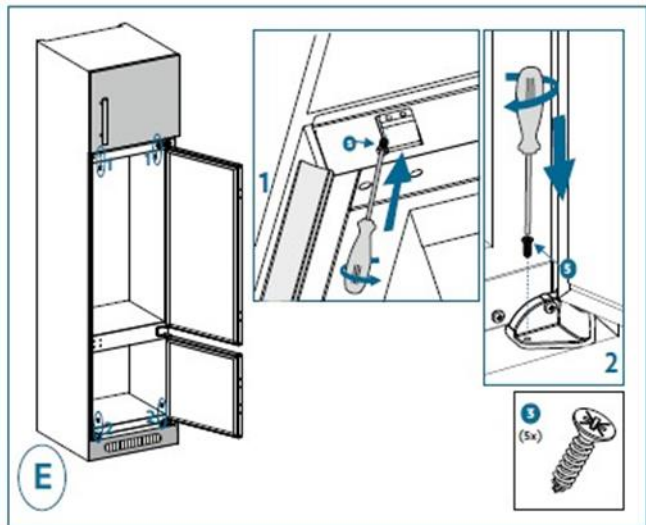
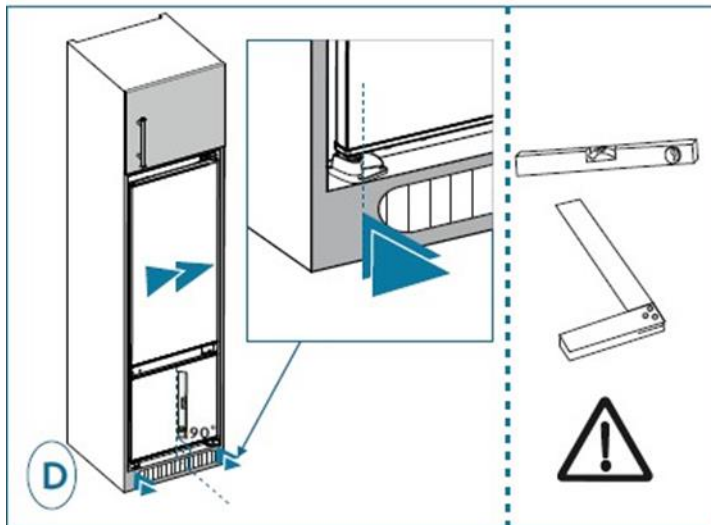
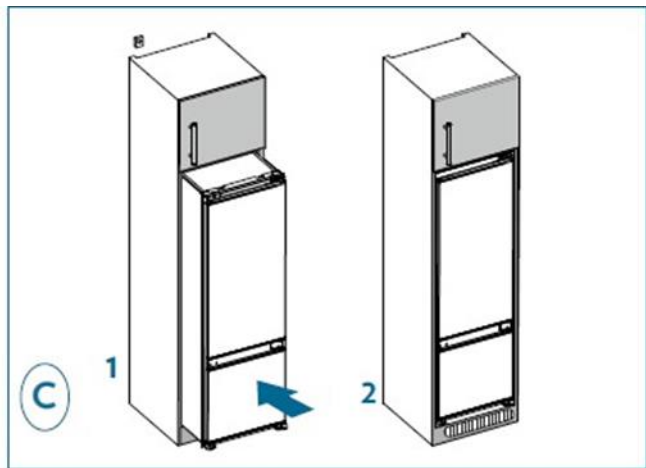
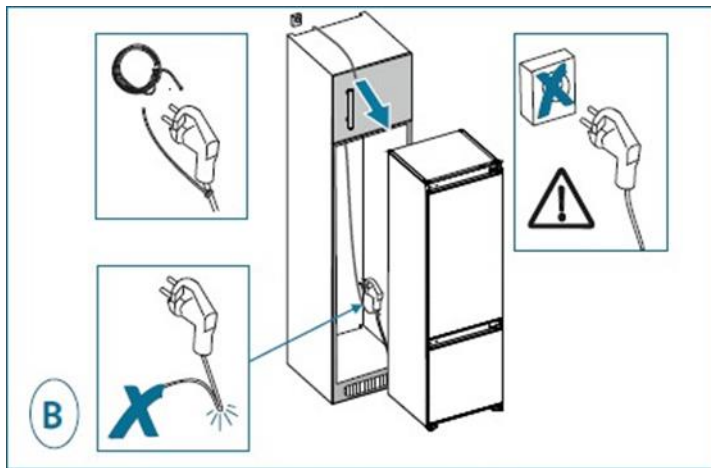


3. Deslize com precaução o aparelho no compartimento de encastramento. Garanta que o lado de abertura da porta esteja o mais próximo possível da parede do compartimento.



*Consoante o modelo

4. Não ligue o produto. Fixe o suporte de fixação e os pés ao compartimento.

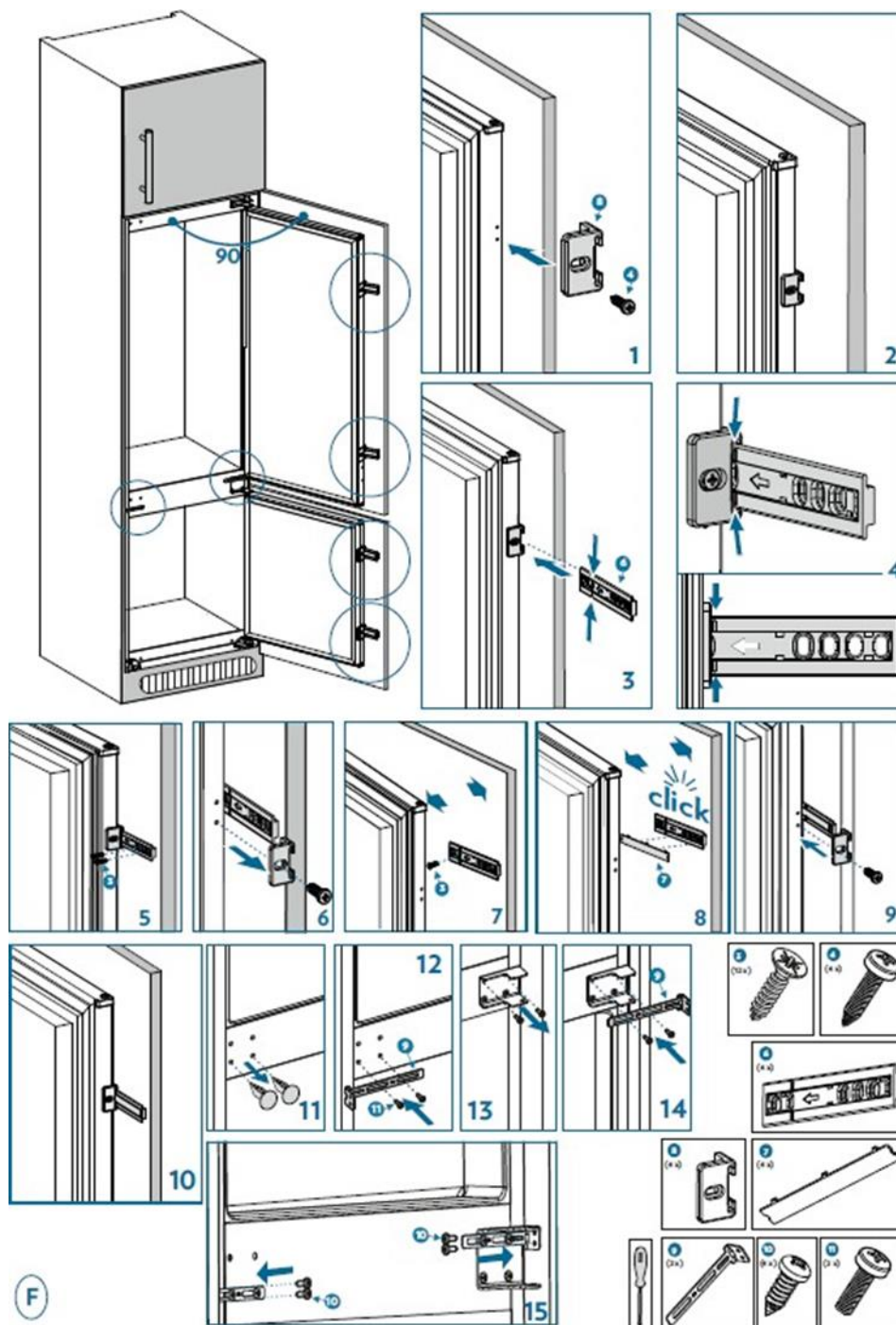


- Aparafuse uma guia aos orifícios do lado do aparelho. Introduza a calha na guia e aparafuse à porta. Desaparafuse a guia para aparafusar o último parafuso da calha à porta. Fixe em seguida a tampa da calha sobre a calha.

Aparafuse novamente a guia sobre o aparelho introduzindo a calha.

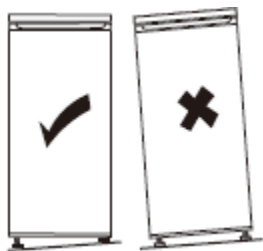
Por cima da parte do congelador, no lado esquerdo do aparelho, retire as tampas e aperte uma pata de fixação lateral. No lado direito, desaperte os parafusos da charneira, e depois aperte a pata de fixação lateral por cima.

Fixar por fim as patas de fixação lateral na porta.



Nivelamento do aparelho

Selecione um espaço para instalar o frigorífico sobre uma superfície plana.



Se o aparelho não estiver nivelado, as portas não ficarão corretamente alinhadas e a estanqueidade dos compartimentos poderá não ser assegurada.

Ligação elétrica



Advertência! Deve ser possível desligar o aparelho da alimentação principal, a tomada deve ser de fácil acesso após a instalação.

- A instalação elétrica deve cumprir as normas em vigor e deve ser capaz de resistir à potência nominal mencionada na placa sinalética.
- A tomada deve ser facilmente acessível mas estar fora do alcance de crianças.
- Para sua segurança, este aparelho deve ser ligado à terra. Se a tomada não estiver ligada à terra, consulte um electricista qualificado para ligar o seu aparelho às regulamentações em vigor em conformidade.
- Não utilize uma extensão, nem um adaptador, nem uma ficha múltipla.
- Não devem ser colocadas fichas triplas nem blocos de alimentação portáteis na parte traseira do aparelho.

O fabricante não assume qualquer responsabilidade se as precauções de segurança supramencionadas não forem respeitadas. **Em caso de incerteza, contacte o seu instalador.**

UTILIZAÇÃO E CONSELHOS

Indicador de "ZONA FRIA"



Encontrará o símbolo apostro no seu frigorífico.

Indica claramente a colocação da zona mais fria do seu aparelho, a temperatura e é inferior ou equivalente a +4°C.

Ao nível desta zona, um indicador de temperatura permite verificar o ajuste correto do seu frigorífico.



Ajuste o seu termostato



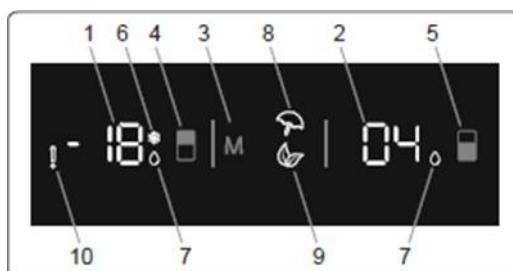
Temperatura correta

Atenção!

Uma abertura prolongada da porta do frigorífico implica um aumento da temperatura interior. Deve efetuar a leitura do indicador nos 30 segundos após a abertura da porta para que esteja correta.

Ajuste da temperatura

Módulo de comandos



Quando o produto for ligado pela primeira vez, as luzes interiores podem acender-se com um minuto de atraso devido a testes de abertura.

Utilização da banda de comandos

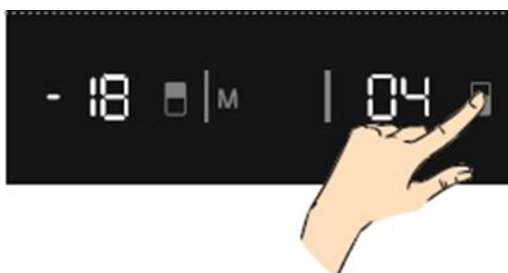
1. Ecrã de valor definido do congelador
2. Ecrã de valor definido do congelador
3. Botão de modo. Isto permite ativar os modos (Eco, Férias, etc.) caso necessário.
4. Botão de ajuste do congelador. Isto permite modificar o valor de ajuste do congelador e ativar o modo de Super Congelação, caso necessário. O congelador pode ser ajustado para -16, -18, -20, -22, ou -24 °C e Super Congelação.
5. Botão do Frigorífico Isto permite modificar o valor de ajuste do frigorífico e ativar o modo de Super Refrigeração, caso necessário. O frigorífico pode ser ajustado para 8, 6, 5, 4, ou 2 °C e Super Refrigeração
6. Símbolo de Super Congelação.
7. Símbolo de Super Refrigeração.
8. Símbolo do modo de férias.
9. Símbolo do modo Eco.
10. Símbolo de alarme.

Parametrizar as temperaturas do congelador



- O valor da temperatura inicial do indicador de ajuste do congelador é de -18 °C.
- Pressione uma vez o botão de ajuste do congelador.
- Quando este botão for pressionado pela primeira vez, o último valor definido pisca no ecrã.
- Sempre que o botão for pressionado, é definida uma temperatura inferior (-16 °C, -18 °C, -20 °C, -22 °C, -24 °C e Super Congelação).
- Quando o botão de ajuste do congelador for pressionado até o símbolo Super Congelação aparecer e não for pressionado mais nenhum botão durante 1 segundo, Super Congelação começa a piscar.
- Se este botão ficar pressionado, o ajuste começa a partir de -16°C.
- O valor da temperatura selecionado antes da ativação do modo Férias, Super Congelação, Super Refrigeração ou Eco mantém-se idêntico quando o modo terminar ou for anulado. O aparelho continua a funcionar com este valor de temperatura.

Parametrizar as temperaturas do frigorífico



- O valor da temperatura inicial do indicador de ajuste do Frigorífico é de +4 °C.
- Pressionar uma vez o botão do Frigorífico.
- Quando este botão for pressionado pela primeira vez, aparece o último valor no indicador de ajuste do frigorífico.
- Sempre que este botão for pressionado, é definida uma temperatura inferior. (+8 °C, +6 °C, +5 °C, +4 °C, +2 °C, Super Refrigeração)
- Quando o botão de ajuste do frigorífico for pressionado até o símbolo Super Refrigeração aparecer e não for pressionado mais nenhum botão durante 1 segundo, Super Refrigeração começa a piscar.
- Se este botão ficar pressionado, o ajuste começa a partir de +8°C.
- O valor da temperatura selecionado antes da ativação do modo Férias, Super Congelação, Super Refrigeração ou Eco mantém-se idêntico quando o modo terminar ou for anulado. O aparelho continua a funcionar com a temperatura selecionada anteriormente.

Modo de Super Congelação

Este modo permite congelar alimentos frescos mais rapidamente e é útil quando há uma grande quantidade de alimentos a ser introduzida no congelador ao mesmo tempo, depois de ir às compras de produtos frescos ou congelados, por exemplo.

É necessário ativar este modo 24 horas antes de colocar os alimentos ou, se não for o caso, pelo menos 4 horas antes. Depois de 54 horas, o aparelho volta automaticamente ao ajuste precedente.



- Veja as diferentes temperaturas até aparecer a temperatura desejada para o modo Super Congelação.
- Mantenha pressionado o botão de ajuste do congelador enquanto a temperatura apresentada estiver a piscar, para ativar o modo. Soa um sinal sonoro, e o modo é definido.
- Por meio de uma pressão sucessiva, mostra-se novamente a temperatura com a qual definiu o modo Super Congelação. O indicador de Super Congelação aparece ao lado da temperatura e o modo fica definido.

Quando este modo está ativado:

- É possível ajustar a temperatura do frigorífico e do modo de Super Refrigeração. Neste caso, o modo de Super Congelação continua.
- É impossível selecionar os modos Eco e Férias.
- Pode ser desativado manualmente, mas deve ser mantido ativo pelo menos 24 horas. Para anular o modo, mantenha novamente pressionado o botão de ajuste do Congelador.

Modo de Super Refrigeração

Este modo permite refrigerar e conservar uma grande quantidade de alimentos no compartimento do frigorífico e arrefecer rapidamente as bebidas.



- Veja as diferentes temperaturas até aparecer a temperatura desejada para o modo Super Refrigeração.
- Mantenha pressionado o botão de ajuste do frigorífico enquanto a temperatura apresentada estiver a piscar, para ativar o modo. Soa um sinal sonoro, e o modo é definido.
- Por meio de uma pressão sucessiva, mostra-se novamente a temperatura com a qual definiu o modo Super Refrigeração. O indicador de Super Refrigeração aparece ao lado da temperatura e o modo fica definido.

Quando este modo está ativado:

- É impossível selecionar o modo Economia.
- Para anular o modo, mantenha novamente pressionado o botão de ajuste do frigorífico. Quando estiver desativado, os valores de ajuste selecionados previamente ficam conservados.

Modo Eco

Este modo permite economizar energia durante períodos de utilização menos frequentes ou de ausência. Pode fornecer uma temperatura ideal enquanto poupa energia.



- Pressione o botão Modo até o símbolo do modo Eco piscar. Soa um sinal sonoro, e o modo é definido.
- O indicador de temperatura do frigorífico mostra “E”.
- O símbolo do modo Eco e E acendem-se até ao fim do modo.

Quando este modo está ativado:

- É possível ajustar o frigorífico.
- O modo de Super Refrigeração pode ser selecionado mas anula o modo Eco.
- Para anular, pressione o botão Modo. Quando o modo Eco estiver desativado, os valores de ajuste selecionados previamente mantêm-se.

Modo Férias



- Pressione o botão Modo até que o símbolo do modo Férias aparecer.
- Se não for pressionado nenhum botão durante 1 segundo. O modo é definido. O símbolo do modo de Férias pisca 3 vezes. Quando o modo é definido, soa o sinal sonoro.
- O segmento de temperatura do frigorífico mostra “--”.
- O símbolo do modo de Férias e “--” acendem-se até ao final do modo.

Quando este modo está ativado:

- É possível ajustar o Congelador. Quando o modo Férias for anulado, os valores de ajuste selecionados são conservados.
- É possível ajustar o frigorífico. Quando o modo Férias for anulado, os valores de ajuste selecionados são conservados.
- Os modos Super Refrigeração e Super Congelação podem ser selecionados. O modo Férias anula-se automaticamente e o modo selecionado é ativado.
- O modo Eco pode ser selecionado após a anulação do modo Férias. Depois, o modo selecionado fica ativado.
- Para anular, basta pressionar o botão Modo.

Modo de Bebidas Frescas

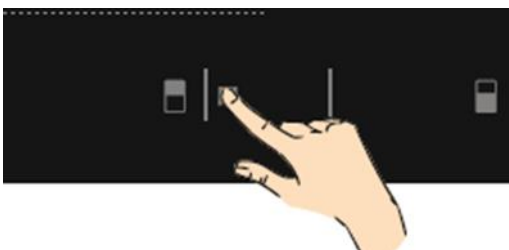
Este modo é usado para arrefecer bebidas durante um intervalo de tempo ajustável.



- Pressionar o botão Congelador durante 3 segundos.
- Inicia uma animação especial no ecrã de valor definido do congelador e 05 pisca no ecrã de valor definido do frigorífico.
- Pressionar o botão de Frigorífico para ajustar a duração (05 - 10 - 15 - 20 - 25 - 30 minutos).
- Se não for pressionado nenhum botão em 2 segundos, a duração é definida.
- A contagem decrescente começa a partir da duração ajustada, minuto a minuto.
- A duração restante pisca no ecrã.
- Para anular este modo, pressione o botão de ajuste do congelador durante 3 segundos.

Modo de economizador de ecrã

Este modo permite economizar energia apagando toda a iluminação do painel de comando enquanto estiver inativo.



- O modo Economizador de ecrã é ativado automaticamente após 30 segundos.
- Se pressionar qualquer botão quando o painel de comandos se apaga, os ajustes do aparelho em curso voltam a aparecer no ecrã para lhe dar a possibilidade de efetuar as modificações desejadas.
- Se não anular o modo de Economizador de ecrã ou pressionar um botão durante 30 segundos, o painel de comandos mantém-se apagado.

Para desativar o modo de Economizador de ecrã

- Pressione um botão qualquer para ativar os botões, e depois, pressione o botão Seletor de modo e mantenha-o pressionado durante 3 segundos.
- Para reativar o modo de Economizador de ecrã, pressione o botão Seletor de modo e mantenha-o novamente pressionado durante 3 segundos.

Alarme de abertura de porta

- O alarme soa quando a porta do frigorífico está aberta demasiado tempo. Apaga-se quando a porta é fechada.

Utilização diária

O seu compartimento do frigorífico vem equipado com prateleiras e gavetas com logótipos diferentes que ajudam a guardar os alimentos no local mais apropriado.

Utilização das prateleiras pequenas

As paredes do frigorífico vêm equipadas com uma série de calhas que permitem posicionar as prateleiras conforme desejado.



Posicionamento das prateleiras de porta

As prateleiras de porta podem ser retiradas para facilitar a limpeza. Para o fazer, puxe progressivamente a prateleira na direção indicada pelas setas até a retirar completamente. Depois de a limpar, volte a colocar no local desejado.

Prateleira ajustável

Podem ser efetuados seis ajustes de alturas diferentes para obter as zonas de organização desejadas graças à prateleira ajustável.

Para modificar a posição da prateleira ajustável:

- Manter o fundo da prateleira e puxar as linguetas situadas nos lados da prateleira no sentido da seta. (Imagem 1)
- Posicionar a prateleira à altura exigida deslocando-a para cima e para baixo. Depois de colocada a prateleira na altura desejada, soltar as linguetas situadas nos lados (Imagem 2). Antes de soltar a prateleira, exercer uma pressão para cima e para baixo para garantir que esteja perfeitamente colocada.

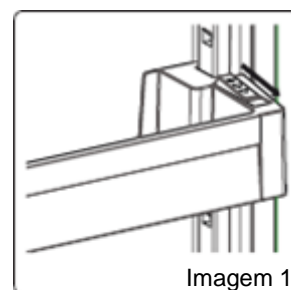


Imagem 1

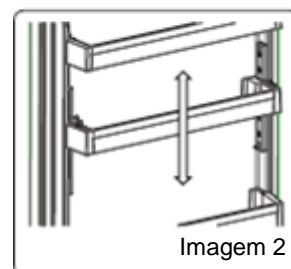
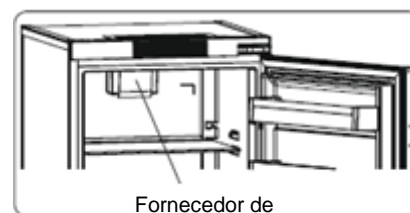


Imagem 2

Nota: Se a prateleira tiver carga, antes de a deslocar deve sustentá-la pelo fundo, senão poderá sair das calhas devido ao seu peso. Isto poderá danificar a prateleira ou as calhas.

Fornecedor de ar

Não bloquear as aberturas de entrada e de saída de ar armazenando alimentos, pois isto perturba a circulação de ar induzida pelo fornecedor de ar.



Fornecedor de ar

Regulador de humidade

Se o compartimento de legumes estiver cheio, o indicador situado na parte da frente do compartimento de legumes deve estar aberto. Isto permite que o ar penetre no depósito de legumes e que se controle a taxa de humidade para aumentar a duração da vida dos alimentos.

O mostrador situado na parte traseira da prateleira deve ser aberto se aparecer condensação na prateleira de vidro.

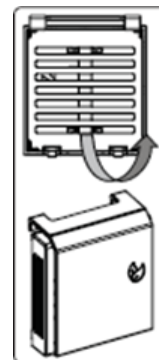


Ajuste do fluxo de ar

Maxi Fresh Preserver

A tecnologia Maxi Fresh Preserver permite eliminar o etileno (um gás emitido naturalmente pelos alimentos frescos) bem como os odores indesejáveis do recipiente para legumes. Desta forma, os alimentos mantêm-se frescos mais tempo.

- O Maxi Fresh Preserver deve ser limpo uma vez por ano. O filtro deve ser colocado no forno a 65°C durante 2 horas.
- Para limpar o filtro, retirar a tampa traseira da caixa do filtro puxando-o no sentido da seta.
- O filtro não deve ser lavado com água ou com um detergente qualquer.



Conselhos e dicas

- Este frigorífico é um aparelho doméstico que serve para a conservação a curto prazo de alimentos como fruta, legumes, bebidas, etc.
- Não o utilize como um equipamento especializado que permita guardar produtos cuja conservação deve seguir regras de temperatura rigorosas, tais como as dos medicamentos, etc.
- Os alimentos cozinhados devem ser arrefecidos à temperatura ambiente antes de serem colocados no frigorífico.
- É aconselhado colocar os alimentos em recipientes herméticos antes de os guardar no aparelho.
- Não coloque os alimentos diretamente contra a saída de ar, pois arrisca bloquear o fluxo de ar e congelar os alimentos.
- Nunca introduza líquidos voláteis, inflamáveis ou explosivos como dissolventes, álcoois, acetona ou gasolina. Isto pode causar o risco de explosão.
- A porta não deve ficar aberta mais do que necessário.

Conselhos para refrigeração

- A carne (de todos os tipos) deve ser envolvida num saco hermético e colocada na prateleira de vidro por cima do recipiente para legumes.
- Para mais segurança, não a guarde desta forma mais do que um dia ou dois, no máximo.
- Os alimentos cozinhados, os pratos frios, etc. devem ser cobertos e podem ser colocados em qualquer prateleira.
- A fruta e legumes devem ser cuidadosamente lavados e colocados no recipiente previsto para o efeito.
- A manteiga e o queijo devem ser colocados em recipientes herméticos especiais, envoltos em película de alumínio ou colocados num saco hermético.
- As garrafas de leite devem ser fechadas e guardadas na prateleira para garrafas, na porta.
- Com a poupança de energia em mente, todas as prateleiras, recipientes e prateleiras mais pequenas devem ser colocados no lugar previsto.

Gelo

Este aparelho pode estar equipado com um ou vários recipientes de gelo que permitem fabricar cubos de gelo.

Conselhos de congelação

Para ajudar a otimizar o processo de congelação, aqui tem alguns conselhos importantes:

- A quantidade máxima de alimentos que pode congelar por cada 24 horas é apresentada na placa sinalética;
- O processo de congelação dura 24 horas. Não acrescente outros alimentos para congelar durante este período;
- Congele apenas os alimentos de boa qualidade, frescos e bem lavados;
- Reparta os alimentos em pequenas porções para que sejam congelados com maior rapidez e na integridade e para que possa descongelar apenas a quantidade necessária;
- Embale os alimentos em papel de alumínio ou num saco estanque em polietileno;
- Os alimentos frescos ou descongelados não devem entrar em contacto com os alimentos já congelados para evitar um aumento da sua temperatura;
- Não consume sorvete diretamente após a sua saída do congelador para evitar queimaduras;
- Recomendamos que etiquete e date os sacos de alimentos congelados.
- Para obter cubos de gelo mais rapidamente, recomendamos que coloque os recipientes de gelo na prateleira mais alta.

Descongelação

Antes de consumidos, os alimentos congelados podem ser descongelados no compartimento do frigorífico ou a uma temperatura ambiente, conforme o tempo disponível.

Alguns alimentos também podem ser cozinhados diretamente à saída do congelador, quando ainda estiverem congelados. Neste caso, o tempo de cozedura será mais longo.

Importante! Em caso de descongelação acidental, devido a, por exemplo, um corte de corrente, consuma rapidamente os alimentos descongelados e nunca volte a congelá-los.



Atenção! Nenhum alimento descongelado deve ser colocado no congelador. Coloque no frigorífico e depois, consuma sem atrasos.

Voltar a congelar um produto descongelado favorece a proliferação de bactérias. Isto pode ser perigoso para a saúde se as bactérias que proliferam forem patógenos, que podem provocar intoxicações alimentares mais ou menos graves, conforme o tipo de bactéria. Em caso de dúvida, cozinhe os alimentos em causa.

Conselhos para o armazenamento dos alimentos congelados

Para garantir um desempenho ideal, respeite as instruções seguintes:

- Assegure-se de que a cadeia de frio foi respeitada pelo fabricante;
- Assegure que os alimentos congelados são rapidamente transferidos da loja para o seu congelador;
- Não abra a porta com demasiada frequência nem deixe a porta aberta mais tempo do que o necessário;
- Depois de descongelados, os alimentos deterioram-se rapidamente e não devem ser recongelados;
- Respeite as datas limite de conservação indicadas nos produtos alimentares.

CONSERVAÇÃO E LIMPEZA



Advertência! Antes de qualquer operação de conservação, desligue o aparelho. Não puxe o cabo de alimentação, mas introduza diretamente a ficha.

Limpeza

Por motivos de higiene, limpe regularmente o aparelho (parede e acessórios interiores, exteriores).

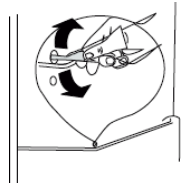
Importante! Os óleos etéreos e os solventes orgânicos podem danificar as peças em plástico, por exemplo, sumo de limão, ácido butírico, ácido acético.

- Não deixe que este tipo de substâncias entre em contacto com as peças do aparelho.
- Não utilize detergentes abrasivos.
- Retire os alimentos do aparelho. Guarde-os num lugar fresco e bem embalado.
- Limpe o aparelho e os acessórios interiores com a ajuda de um pano e água morna diluída com vinagre branco e bicarbonato de sódio. Não lave os acessórios na máquina.
- Depois de limpar, enxague as superfícies com água doce e seque.
- Quando tudo estiver seco, volte a ligar o aparelho.
- Garanta que não há água a entrar na caixa da lâmpada e noutros componentes elétricos.
- Limpe o condensador com uma escova pelo menos duas vezes por ano. Isto permite poupar energia e melhorar o rendimento.

i Nunca limpe o aparelho com um dispositivo de limpeza a vapor.

Limpeza do orifício de evacuação

Para evitar que a água do descongelamento fique no frigorífico, limpe regularmente o orifício de evacuação na parte de trás da parte do frigorífico. Utilize um produto de conservação, como indicado no esquema à direita.



Substituição da iluminação

A lâmpada interior é de tipo LED. Para substituir, deve contactar o seu serviço pós-venda ou técnico habilitado.

Resolução de avarias



Advertência! Em caso de anomalia, desligue o aparelho. Apenas um electricista qualificado ou uma pessoa competente pode proceder à resolução de avarias.

Em caso de anomalia de funcionamento, verificar os pontos seguintes antes de contactar o nosso serviço pós-venda autorizado ou um profissional qualificado.

Tipo de erro	Significado	Causa	Ação
E01	Alerta do sensor		Contactar um técnico assim que possível para obter ajuda.
E02	Alerta do sensor		Contactar um técnico assim que possível para obter ajuda.
E03	Alerta do sensor		Contactar um técnico assim que possível para obter ajuda.
E06	Alerta do sensor		Contactar um técnico assim que possível para obter ajuda.
E07	Alerta do sensor		Contactar um técnico assim que possível para obter ajuda.
E08	Alerta de tensão fraca	Este aviso aparece quando a alimentação elétrica se torna inferior a 170 V.	<ul style="list-style-type: none">- Este aviso não indica uma avaria do aparelho. O erro permite evitar danos no compressor.- Deve aumentar a tensão até ao nível exigido. Se este aviso persistir, contactar um técnico assim que possível para obter ajuda.
E09	O compartimento do Congelador não está suficientemente frio	Este mau funcionamento pode surgir depois de uma avaria de corrente de longa duração.	<ol style="list-style-type: none">1. Ajuste a temperatura do congelador para os valores mais frios ou ajuste para super congelação. Pode apagar o código de erro quando atingir a temperatura exigida. Mantenha as portas fechadas para reduzir o tempo necessário para atingir a temperatura correta.2. Retire todos os alimentos que tenham descongelado quando se produziu este erro. Devem ser utilizados rapidamente.3. Não acrescente alimentos frescos ao compartimento do congelador enquanto persistir o erro. Se este aviso persistir, contacte um técnico assim que possível para obter ajuda e enquanto a temperatura correta não for atingida.
E10	O compartimento do frigorífico não está	Este fenómeno pode produzir-se: <ul style="list-style-type: none">- Depois de uma	<ol style="list-style-type: none">1. Ajuste a temperatura do frigorífico para o nível mais frio ou ative o modo Super Refrigeração. Pode apagar o

	suficientemente frio	avaria de corrente de longa duração; - Depois de terem sido colocados alimentos quentes no frigorífico.	código de erro quando atingir a temperatura exigida. Mantenha as portas fechadas para reduzir o tempo necessário para atingir a temperatura correta. 2. Limpe o local na parte da frente dos orifícios do canal de evacuação de ar e evite colocar os alimentos perto do sensor. Se este aviso persistir, contactar um técnico assim que possível para obter ajuda.
E11	O compartimento do frigorífico está demasiado frio	Diversos	1. Verifique se o modo de Super Refrigeração está ativado. 2. Baixe a temperatura do compartimento do frigorífico 3. Verifique se os orifícios estão desobstruídos. Se o aviso persistir, contacte um técnico assim que possível para obter ajuda.



Podem ser ouvidos alguns ruídos durante o funcionamento normal do aparelho (ciclo de funcionamento do compressor, descongelamento automático, circulação do gás refrigerante no aparelho, etc.).



Se não encontrar a origem da anomalia de funcionamento, contate apenas o nosso serviço de assistência pós-venda autorizado ou um profissional qualificado.

CONTACTO E INFORMAÇÕES

Relações com consumidores em França

Para mais informações sobre os nossos produtos ou para entrar em contacto connosco, pode:

➤ Consulte o nosso site: www.dedietrich-electromenager.fr

➤ Escreva-nos para a morada seguinte:

Serviço ao consumidor DE DIETRICH
5 Avenue des Béthunes
CS69526 SAINT OUEN L'AUMONE
95060 CERGY PONTOISE CEDEX

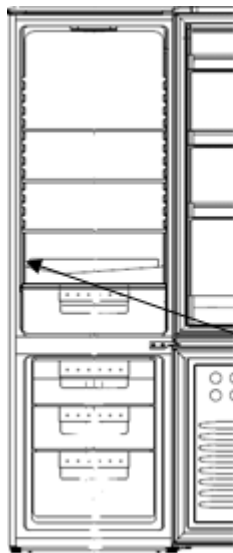
➤ Contacte-nos por telefone de segunda a sexta das 8:30 às 18:00 em:

0 892 02 88 04 Service 0,50 € / min
+ prix appel

Intervenções em França

As eventuais intervenções no seu aparelho devem ser efetuadas por um profissional qualificado que trabalhe para a marca.

Durante o seu telefone, indique a referência completa do seu aparelho (modelo, tipo, número de série). Esta informação encontra-se na placa sinalética situada em baixo à esquerda do frigorífico (por cima da prateleira ou atrás do recipiente para legumes).



Referência	
Número de série	
Tipo	
Modelo	
Referência de serviço	

Pode contactar-nos de segunda a sábado, das 8:00 às 20:00 em:

09 69 39 34 34 Service gratuit
+ prix appel

Encontrará uma lista de reparadores autorizados no nosso site em www.brandt.com.

Este website também dá acesso às informações relativas às peças sobresselentes.

Peças de origem



Durante uma intervenção de manutenção, peça para utilizar exclusivamente peças de substituição certificadas de origem.

A duração mínima da disponibilização das peças sobresselentes inscritas na lista do Regulamento Europeu 2019-2019-EU e acessíveis nomeadamente ao utilizador do aparelho, é de 10 anos nas condições previstas pelo mesmo regulamento.

Garantia

Deve contactar o seu revendedor para tirar partido da garantia. O fabricante não oferece garantia comercial do aparelho de refrigeração.