

Brandt



MANUAL DE INSTALAÇÃO E UTILIZAÇÃO

MÁQUINA DE LAVAR LOUÇA

VS1010J



Leia este manual

Estimado(a) Cliente,

- Por favor leia atentamente este manual antes de usar a sua máquina de lavar louça; vai permitir usar e manter o aparelho da melhor forma.
- Guarde este manual porque pode precisar dele mais tarde.
- Passe o manual a um eventual posterior dono da máquina.

Este manual contém informações sobre a segurança, modo de funcionamento, instalação e resolução de eventuais problemas.



Antes de chamar os serviços técnicos

- Verifique a secção de dicas sobre resolução de eventuais problemas já que por vezes podem ser facilmente resolvidos por si.
- Se não conseguir fazê-lo, peça ajuda aos técnicos profissionais autorizados.



Nota

- No âmbito de uma política de constante desenvolvimento e atualizações do produto, o produtor pode ter de fazer modificações sem aviso prévio.
- Pode pedir este manual ao fabricante ou ao vendedor respetivo.

ÍNDICE

| | |
|---|----|
| 1) Instruções de segurança | 4 |
| 2) Guia rápido de funcionamento | 6 |
| 3) Instruções de funcionamento | 7 |
| Painel de controlo | 7 |
| Funcionalidades da máquina | 8 |
| 4) Antes da primeira utilização | 9 |
| A- Descalcificador da água | 9 |
| B- Colocar sal | 10 |
| C- Colocar abrillantador | 11 |
| D- Colocar detergente | 12 |
| 5) Preparação e carregamento da máquina | 14 |
| Recomendações | 14 |
| Procedimento standard | 15 |
| 6) Iniciar um programa de lavagem | 18 |
| Tabela de ciclos de lavagem | 18 |
| Ligar o aparelho | 19 |
| Mudar o programa | 19 |
| No final do ciclo de lavagem | 20 |
| 7) Manutenção e limpeza | 21 |
| Sistema do filtro | 21 |
| Manutenção da máquina de louça | 22 |
| 8) Instalação | 24 |
| Preparação da instalação | 24 |
| Dimensões da porta e instalação | 25 |
| Ajuste da porta | 27 |
| Ligação dos tubos | 27 |
| Passos de instalação | 28 |
| Ligação elétrica | 29 |
| Ligação à água fria | 30 |
| Ligar a máquina de louça | 30 |
| 9) Dicas de resolução de problemas | 31 |
| Antes de chamar o serviço após venda | 31 |
| Códigos de erro | 33 |
| Informação técnica | 34 |
| Cestos de talheres | 35 |

1- INSTRUÇÕES DE SEGURANÇA IMPORTANTES



ATENÇÃO!

Quando usar a sua máquina da louça, siga os seguintes conselhos:

- Este aparelho foi previsto para uso doméstico e em local interior.
- Pode ser usado por crianças com 8 ou mais anos ou pessoas com capacidades físicas, sensoriais ou mentais reduzidas, falta de experiência e conhecimentos, desde que com supervisão de alguém que possa fazê-lo de forma segura e adequada. As crianças não devem brincar com o aparelho. A limpeza e manutenção não pode ser feita por crianças sem supervisão. (IEC60335-1).
- Os materiais da embalagem podem ser perigosos para as crianças.
- Este aparelho é destinado exclusivamente a uso doméstico.
- Para maior proteção contra riscos de choques elétricos, não coloque a unidade, fio ou ficha em água ou qualquer outro líquido.
- Desligue o aparelho da tomada antes de proceder à limpeza ou manutenção da máquina.
- Use um pano macio e ensaboado para a limpeza; em seguida um pano seco para terminar.




LIGAR À TERRA

- Este aparelho deve ser ligado à terra. No caso de mau funcionamento ou falha, esta ligação reduz o risco de um eventual choque elétrico permitindo uma passagem menos resistente da corrente elétrica. Este aparelho está equipado com um fio condutor de ligação à terra.
- A tomada deve ser ligada numa saída apropriada instalada com fio terra de acordo com as normas locais.
- Uma ligação imprópria pode resultar num choque elétrico.
- Verifique que o serviço de aplicação é feito por um técnico eletricista qualificado.
- Não modifique a ligação fornecida com o aparelho caso não sirva na entrada.
- Não force, sente ou pressione a porta da máquina.
- Não utilize a máquina antes da instalação do painel da porta estar completa e colocada no local respetivo.
- Se a máquina estiver em funcionamento e precisar de abrir a porta, faça-o com muito cuidado já que corre o risco de saída de água ou vapor.
- Não coloque objetos pesados nem se coloque em cima da porta aberta da máquina.
- Quando estiver a carregar a máquina:
 - 1- Verifique onde coloca objetos afiados por forma a não danificarem o fecho e vedantes da porta
 - 2- Aviso: facas e utensílios similares com pontas afiadas devem ser colocados no cesto com as pontas voltadas para baixo ou em posição horizontal.
- Verifique que o compartimento de detergente fica vazio após o ciclo de lavagem.
- Não lave objetos de plástico a não ser que estejam preparados para o efeito e com o símbolo do fabricante que o atesta.
- Para objetos de plástico sem a simbologia, verifique as recomendações do fabricante.
- Use somente detergentes e aditivos designados para a máquina de louça.
- Nunca utiliza sabão, detergente da roupa ou de lavar louça à mão na sua máquina.
- As crianças devem estar sempre sob vigia, assegurando-se de que não brincam com a máquina.
- A porta da máquina não deve ser deixada aberta para não correr o risco de tropeçar.
- Se o fio de alimentação estiver danificado, deve ser substituído pelo fabricante, pelos serviços de assistência técnica autorizados ou pessoas com qualificação para tal.

- Durante a instalação, a fonte de alimentação não deve estar excessiva ou perigosamente dobrada ou achatada.
- Não adulterar os controlos.
- A máquina deve estar ligada à água com tubos novos; os antigos não devem ser reutilizados.
- A capacidade máxima da máquina é para talheres de 10 pessoas.
- A pressão máxima de entrada de água permitida é de 1MPa e mínima de 0.04MPa.

PROTECÇÃO DO AMBIENTE

- Os materiais da embalagem podem ser reciclados. Deposite os materiais da embalagem nos locais previstos para tal.
- Este aparelho não pode ser tratado como um resíduo doméstico. Este símbolo assim o atesta.  Deve ser colocado no local correto (recolha e reciclagem de materiais elétricos e eletrónicos). Conseguimos assim assegurar que tem o tratamento correto e nas melhores condições para o ambiente. Para mais informações, contacte os serviços da sua residência.



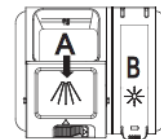
ATENÇÃO!

- O material proveniente da embalagem pode ser perigoso para as crianças!
- Para depositar os materiais da embalagem e o aparelho, recorra a um centro de reciclagem. Corte o cabo de fornecimento de energia e inutilize o mecanismo de fecho da porta.
- Os materiais em cartão são feitos de papel reciclado e devem ser depositados em lixo de papel para reciclar.
- Assegurando-se de que este produto esteja a ser depositado corretamente, está a evitar potenciais consequências negativas no ambiente e saúde pública que podem ser de outra forma causadas pelo depósito inapropriado destes componentes.
- Para mais detalhes sobre a reciclagem destes produtos, por favor contacte as entidades oficiais da sua localidade.
- Não deposite a máquina na lixeira municipal. Cada tipo de componente requiere tratamento específico.

2- GUIA RÁPIDO DE FUNCIONAMENTO

Para saber os detalhes de funcionamento, leia o manual abaixo.

| | |
|--|--|
| Ligar o aparelho | Prima o botão on/off para ligar o aparelho; abra a porta. |
| Encha o compartimento de detergente | <p>Abra o compartimento A, coloque detergente e volte a fechar.</p> <p>O detergente para a pré-lavagem cai diretamente no reservatório. (siga as instruções de utilização!)</p> |
| Verifique o nível de abrillantador. | <p>Encha o reservatório com abrillantador através do orifício situado sob a tampa marcado com B (caso necessite).</p> |
| Verifique o nível de sal regenerador. | <p>(só em modelos com sistema de dureza de água)</p> <p>Indicador eletrónico no painel de controlo (consoante o modelo).</p> <p>Nos modelos sem aviso no painel de comandos, encha e estime o número de ciclos.</p> |
| Carregue os cestos. | Remova pelo maior, os restos de comida, especialmente se encrustados nos tachos. Carregue os cestos. Veja as instruções referentes a este item. |
| Selecione um programa. | Prima o botão Programa até que acenda o pretendido. (veja as instruções de funcionamento) |
| Colocar em funcionamento. | Feche a porta. Abra a torneira da água. A máquina começa a funcionar em cerca de 10 segundos. |
| Mudar o programa. | <ol style="list-style-type: none"> 1- Pode modificar um ciclo se a máquina estiver já em funcionamento, desde que tenha decorrido pouco tempo. De outra forma, pode o detergente ter sido já libertado e a água já drenada. Neste caso, é necessário voltar a colocar detergente. 2- Abra um pouco a porta para parar a lavagem e prima durante uns 3 segundos o botão de ligar/pausa para parar o programa que está em curso. 3- Selecione um novo programa e feche a porta e volte a ligar a máquina. |
| Esqueceu-se de colocar a louça toda. | <ol style="list-style-type: none"> 1- Abra a porta para parar a máquina. 2- Após os braços pararem completamente, pode abrir o resto da porta. 3- Junte a louça em falta. 4- Feche a porta, prima o botão ligar/pausa; a máquina recomeçará ao fim de 10 segundos. |
| A máquina desliga durante o ciclo de lavagem. | Se isto acontecer, quando voltar a ligar-se, torne a seleccionar o ciclo de lavagem. |
| Desligar a máquina. | Quando terminado o ciclo de lavagem, desligue a máquina usando o botão on/off. |
| Feche a torneira da água, retire a louça dos cestos. | <p>Aguarde cerca de 15 minutos após o fim do ciclo para retirar a louça para evitar que se queime ou que alguns utensílios possam partir com o choque térmico.</p> <p>Desta forma vai também secar melhor. Retire a louça começando pelo cesto inferior.</p> |



ATENÇÃO!

Abra a porta com cuidado.
O vapor quente pode sair!

3- INSTRUÇÕES DE FUNCIONAMENTO



IMPORTANTE Para retirar a melhor performance da sua máquina de louça, leia todo este manual antes de a usar pela primeira vez.

Painel de controlo



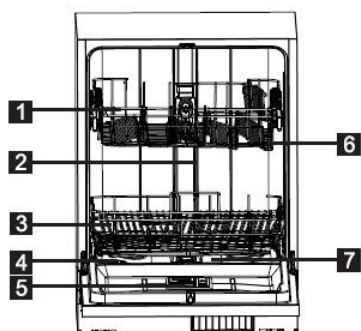
- 1- Luz indicadora de ligar/desligar. O indicador acende quando o aparelho estiver sob tensão.
- 2- Luz de aviso de falta de sal e falta de brilhantador: acendem assim que o distribuidor estiver vazio.
- 3- Indicador de partida diferida. Prima este botão para mudar o tempo de partida podendo retardar em 3, 6 ou 9 horas.
- 4- Indicador de meia carga: mostra que a função de meia carga foi escolhida.
- 5- Indicador de programa: mostra qual o programa escolhido.
- 6- Botão de meia carga: escolha esta alternativa para obter consumos de água e energia inferiores (esta função só pode ser usada nos programas Intensivo, Universal, Eco, Copos e 90 min e até capacidade de 5 pessoas).
- 7- Botão partida diferida: para retardar o início do tempo de partida.
- 8- Botão de programa de lavagem: para escolher o programa de lavagem mais conveniente.
- 9- Luz indicadora de ligar/desligar ou ativar/desativar a alimentação.

Atenção:

- A pré-lavagem da louça aumenta o consumo de água e energia e não é recomendado.
- Lavar a louça na máquina é geralmente a forma mais económica em termos de consumo de água e energia do que lavar à mão, desde que a máquina seja utilizada conforme as instruções do fabricante.

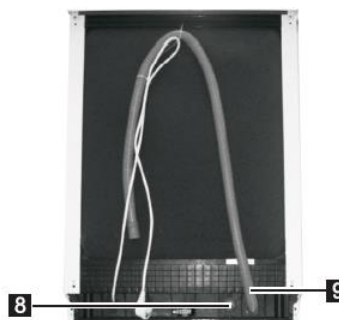
Funcionalidades da máquina

Vista frontal



- 1- Cesto superior
- 2 - Conduto interna
- 3- Cesto inferior
- 4- Dispensador de sal
- 5- Dispensador detergente
- 6- Braço aspersor

Vista traseira



- 7- Filtro
- 8- Tubo de ligação de entrada
- 9- Tubo de drenagem

4- ANTES DA PRIMEIRA UTILIZAÇÃO

Antes de usar a máquina pela primeira vez:

- A- Regule o amaciador de água
- B- Junte 1.5 kg e sal de máquina de louça e o restante com água
- C- Encha o dispensador de abrillantador
- D- Coloque o detergente

A – DESCALCIFICADOR DA ÁGUA

O descalcificador da água tem de ser regulado manualmente, usando o marcador.

Seve para remover os sais e minerais de água que podem ter um efeito adverso no funcionamento da máquina. Quanto maior for a quantidade existente destes minerais e sais, mais dura é a água. O descalcificador deve ser ajustado de acordo com a dureza de água da sua área. Contacte as entidades locais para o saber.

Ajuste do consumo de sal

A máquina permite o ajuste da quantidade de sal a consumir consoante a dureza de água por forma a poder otimizá-lo.

Para regular o nível de consumo de sal, siga os passos seguintes:

1. Abra a porta e ligue o aparelho.
2. Dentro de 60 segundos após o aparelho ter sido ligado, pressione o botão Rápido por mais de 5 segundos, para entrar nas configurações do amaciador de água.
3. Pressione o botão Rápido para selecionar o ajuste adequado de acordo com seu local; os parâmetros serão alterados na seguinte sequência:
H1->H2->H3->H4->H5->H6.
4. Pressione o botão ligar/desligar ou não efetue nenhuma operação durante 5 segundos para concluir a configuração e sair do modo de configuração.

| DUREZA DA ÁGUA | | | | Posição do seletor | Consumo de sal (gr/ciclo) |
|----------------|-------|---------|---------|--------------------|---------------------------|
| °dH | °fH | °Clarke | mmol/l | | |
| 0~5 | 0~9 | 0~6 | 0~0.94 | H1 | 0 |
| 6-11 | 10-20 | 7-14 | 1.0-2.0 | H2 | 9 |
| 12-17 | 21-30 | 15-21 | 2.1-3.0 | H3 | 12 |
| 18-22 | 31-40 | 22-28 | 3.1-4.0 | H4 | 20 |
| 23-34 | 41-60 | 29-42 | 4.1-6.0 | H5 | 30 |
| 35-55 | 61-98 | 43-69 | 6.1-9.8 | H6 | 60 |

Nota 1:

$$1^{\circ}\text{dH}=1.25^{\circ}\text{Clarke}=1.78^{\circ}\text{fH}=0.178\text{mmol/l}$$

°DH: graus alemães

°fH: graus franceses

°Clark: graus ingleses

Nota 2: parâmetro de fábrica: H3



Nota: Se o seu modelo não estiver equipado com este item, pode saltar esta rubrica.

Descalcificador de água: a dureza da água varia consoante as regiões. Se a máquina for usada com água muito dura, vai formar depósitos na louça. A máquina tem um processo de amaciar a água colocando sal no compartimento específico para eliminar o calcário e os minerais presentes na água.

B – COLOCAR SAL

Utilizar apenas sal regenerante especial para máquina de lavar louça.

O compartimento do sal está localizado por baixo do cesto inferior e deve ser colocado como se segue.

ATENÇÃO!

- Utilizar apenas sal regenerante especial para máquina de lavar louça. Não utilizar de forma alguma sal de mesa, ou sais alimentares que poderiam danificar o descalcificador do aparelho. Os danos causados por uso indevido não são cobertos pela garantia nem qualquer responsabilidade pode ser imputada ao fabricante.
- Encha só de sal antes de iniciar um dos ciclos de lavagem completos. Isto permite que eventuais grãos de sal ou água com sal que possam ter entornado por fora, permaneçam no fundo da máquina por períodos de tempo que possam causar corrosão.

1



2



A- Remova o cesto inferior, desaperte e remova a tampa do compartimento do sal (1).

B- Encaixe o fundo do funil (fornecido) no buraco e introduza cerca de 1.5 kg de sal de máquina de louça (2).

C- Encha o recipiente com água até ao limite. É normal que uma pequena quantidade de água verta.

D- Uma vez cheio o compartimento, feche a tampa.

E- O aviso de falta de sal apaga assim que enche o compartimento.

F- Logo após um enchimento, deve iniciar um programa de lavagem (recomendamos um programa curto). De outra forma, o sistema do filtro, bomba ou outra componente podem ficar danificados, excluindo a responsabilidade da garantia.



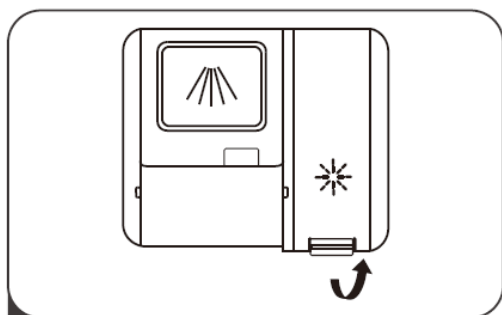
Notas:

1- O compartimento do sal só deve ser reenchido quando a luz de aviso acende. Dependendo de que forma o sal dissolve, esta luz pode ficar acesa mesmo depois do compartimento estar cheio.

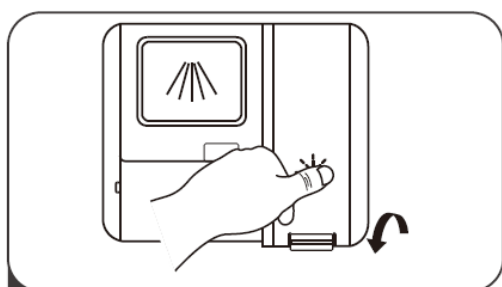
No caso de modelos sem aviso de falta de sal no painel, deve estimar consoante os ciclos de lavagem que faz.

2- Caso haja derramamentos de sal, deve iniciar um programa rápido de seguida para remover os excessos.

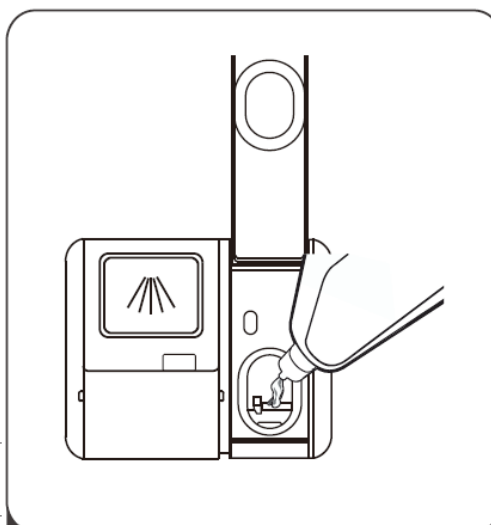
C- COLOCAR ABRILHANTADOR



1 Abra a tampa do compartimento de brilho puxando a pega.



3 Volte a fechar a tampa.



2 Verta o brilho no reservatório tendo atenção para não ultrapassar o nível máximo.

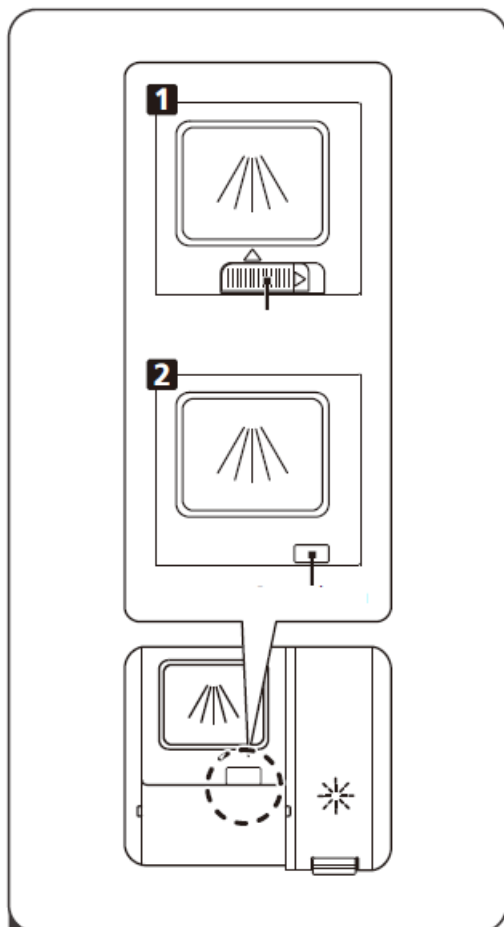
Ajuste do brilho

A fim de obter performances de secagem ótimas com uma quantidade mínima de brilho, as máquinas de louça podem ajustar o consumo em função da utilização. Siga as etapas seguintes:

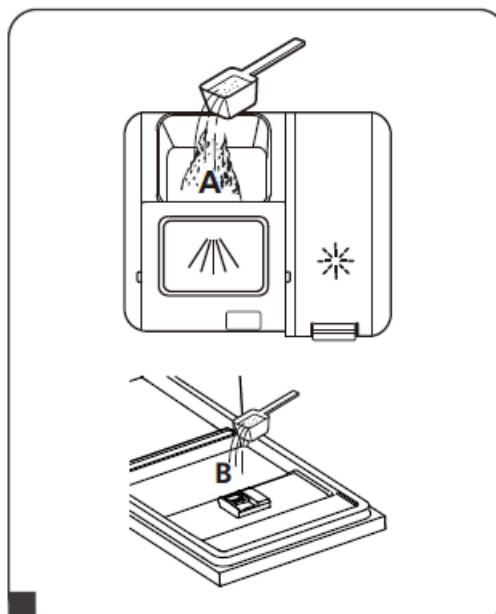
- 1- Abra a porta e ligue o aparelho.
- 2- Em menos de 60 segundos após a etapa 1, prima o botão Programa durante pelo menos 5 segundos e de seguida o de partida diferida para aceder à regulação. O visor de alerta do brilho pisca à frequência de 1 Hz.
- 3- Prima o botão Programa para selecionar a regulação do brilho. Há 5 níveis de regulação que aparecem pela ordem D1-D2-D3-D4-D5. A regulação de origem D3 é considerada a mais adequada para o melhor resultado de secagem e brilho. Em caso de má secagem ou aparecimento de manchas, aumente a regulação girando o seletor para D4 ou D5. As posições D1 e D2 são as que utilizam menos líquido brilho.
- 4- Se não premir nenhum botão durante 5 segundos ou premir o botão ligar/desligar, os parâmetros selecionados ficam registados e pode sair do modo regulação.
- 5-

| Nível de produto brilho | Visor do programa que acende |
|-------------------------|------------------------------|
| D1 | Rápido |
| D2 | 90 min |
| D3 | 90 min + Rápido |
| D4 | Copos |
| D5 | Copos + Rápido |

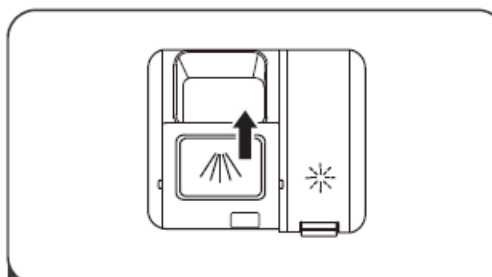
D- COLOCAR DETERGENTE



- 1** Opte pelo método de abertura correspondente ao seu aparelho:
 1- Fazendo correr o fecho
 2- Premindo o fecho



- 2** Junte o detergente no compartimento principal (A) para o ciclo de lavagem principal. Para melhores performances de lavagem, sobretudo com louça muito suja, coloque um pouco de detergente sobre a porta. O detergente suplementar será utilizado em fase de pré-lavagem.



- 3** Para fechar a tampa, deslize para a frente e depois para trás.

 **NOTA:**

- Tenha em conta que em função da salinidade da água, as regulações podem variar.
- Observe as recomendações do fabricante indicadas na embalagem do seu detergente.

E- FUNÇÃO DO DETERGENTE

Os detergentes são produtos químicos necessários à remoção da sujidade que é transportada para fora da máquina. Utilize somente detergentes próprios para a máquina da louça.

ATENÇÃO

Utilização do detergente

Utilize somente detergentes especificamente concebidos para máquinas de louça.

Mantenha-os em local fresco e seco.

Nunca coloque o detergente em pó no dispensador até estar pronto a arrancar o ciclo de lavagem.

Detergentes

Há 3 tipos de detergentes:

1- Com fosfato e cloro

2- Com fosfato e sem cloro

3- Sem fosfato e sem cloro

Normalmente os novos detergentes pulverizados não contêm fosfato. Neste caso, a função de amaciar a água que o fosfato assegura, não é feita; neste caso, recomendamos a colocação de sal mesmo se a dureza da água for só de 6ºdH. Se o detergente sem fosfato for usado em locais de água dura, pode originar manchas nos copos e pratos. Neste caso, junte mais detergente para obter melhores resultados. Os detergentes sem cloro só branqueiam ligeiramente. As manchas mais fortes e de cor não serão removidas completamente. Neste caso, escolha um programa com uma temperatura mais alta.

Detergentes concentrados

Com base na sua composição química, os detergentes podem ser classificados em 2 categorias básicas:

- convencional, alcalino com componentes cáusticos
- alcalinidade baixa com enzimas naturais

Detergentes tablets (pastilhas)

As pastilhas das várias marcas dissolvem-se a velocidades diferentes. Por esta razão, algumas delas não se dissolvem nem desenvolvem uma limpeza total em programas curtos. Assim, deve usar as pastilhas quando seleccionar um programa longo para se assegurar de que não haja resíduos.

Dispensador de detergente

Deve encher-se antes de iniciar a lavagem seguindo as instruções dos ciclos. A sua máquina usa menos detergente e abrillantador do que as máquinas convencionais. Em geral, uma medida de colher de sopa é suficiente para a lavagem normal. Para louça mais suja, é preciso mais detergente. Não deixe o detergente na máquina muito tempo antes de colocar a máquina em funcionamento; corre o risco de humedecer e não vai dissolver-se convenientemente.

5- CARREGAR A MÁQUINA

Recomendações

- Coloque somente utensílios identificados como apropriados para a lavagem à máquina.
- Utilize um detergente adaptado ao tipo de louça; veja a informação dos fabricantes.
- Dentro do possível, utilize programas com temperaturas baixas.
- Para evitar danos, não retire copos nem talheres imediatamente após o fim do programa.

Para lavar na máquina os seguintes utensílios

Não adequados

- Talheres com madeira, pinturas, madrepérola ou afins
- Plásticos não resistentes ao calor
- Outros talheres com colas que não resistam a altas temperaturas
- Talheres ou louça com uniões
- Itens com peltre, estanho ou de tanoeiro
- Cristais
- Itens em metal sujeitos a enferrujar
- Travessas em madeira
- Itens de fibras sintéticas

Adequados com limitações

- Alguns tipos de copos podem ficar baços após várias lavagens
- Peças com prata ou alumínio têm tendência a ficar escuros
- Padrões envidraçados podem ficar danificados

Cuidados a ter antes ou depois de carregar a máquina

(para garantir a melhor performance da sua máquina, siga as instruções de carregamento que se seguem)

As características dos cestos podem variar consoante o modelo.

Retirar os vestígios de comida e sujidade. No caso dos tachos, retirar também os resíduos que possam ter queimado/ficado agarrados ao tacho.

Não é absolutamente necessário passar por água corrente.

Colocar os objetos pela seguinte ordem:

- 1- Itens como copos, chávenas, tachos, virados para baixo.
- 2- Itens curvos devem ser colocados de forma a que a água escorra.

3- Todos devem estar colocados de forma segura, não correndo o risco de se deslocarem.

4- Colocar tudo de forma a que os braços aspersores rodem devidamente.



NOTA: Os itens muito pequenos não devem ser lavados na máquina pois correm o risco cair dos cestos.

Coloque as peças ocas, tais como chávenas, copos, panelas, etc. com a abertura virada para baixo, de modo que a água não fique retida.

Pratos e talheres não devem ficar uns dentro dos outros ou a tapar-se.

Para evitar danos nos copos, estes não devem tocar-se.

Coloque os itens maiores e mais difíceis de limpar no cesto inferior.

O cesto superior é mais indicado a itens mais delicados e leves como copos, chávenas de chá e café.

Cuidado com as facas de pontas longas colocadas em posição vertical!

As facas mais afiadas e longas devem ser colocadas no cesto superior e na posição horizontal.

Não carregue demasiado a sua máquina. Isto é importante para obter bons resultados e para razoáveis consumos de energia.

Remover a louça

Para prevenir que pingue água do cesto superior para o inferior, recomendamos que esvazie primeiro o de baixo.

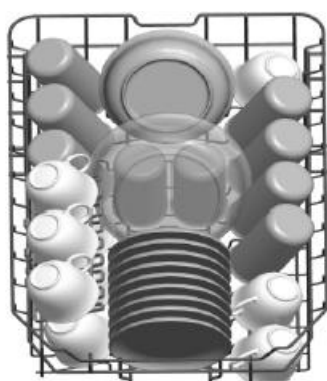
PROCEDIMENTO STANDARD

A- Carregar o cesto superior

Este cesto é mais indicado para a colocação de os copos, chávenas de chá e café, taças, saladeiras de pequeno tamanho, tigelas, panelas rasas (não muito sujas).

Coloque todos os itens de forma a que não se movam com os jatos de água.

IN

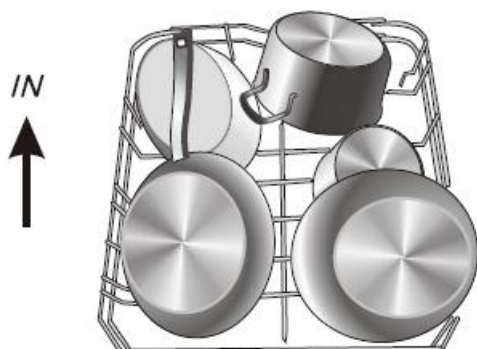


B- Carregar o cesto inferior

Colocar os itens de maior dimensão e os mais difíceis de limpar, tais como pratos, frigideiras, panelas, taças grandes.

É preferível colocar travessas e tampas nos laterais para evitar que bloqueiem a rotação dos braços aspersores.

O diâmetro máximo aconselhado de pratos á de 19cm.



Por favor, lembre-se que:

- as panelas, tigelas de servir, etc, devem ser sempre colocadas voltadas para baixo.
- os recipientes fundos devem ser inclinados para permitir que a água escorra.
- o cesto inferior possui picotes rebatíveis para que possam colocar-se recipientes e panelas maiores ou em maior número.

C- Regulação do cesto superior em altura

A altura do cesto superior pode ser regulada para permitir mais espaço para os grandes utensílios nos cestos superior ou inferior. Basta colocar as rodas nos carris nas várias alturas. Objetos longos, talheres de serviço e facas devem ser colocados na prateleira para que não obstruam os braços aspersores.

Posição inferior



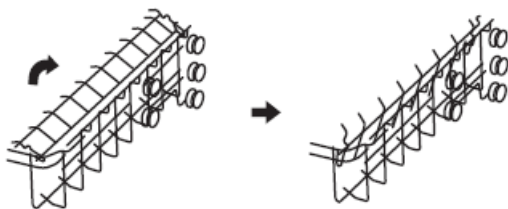
Posição superior



Rodas

D- Retrair os suportes de chávenas

Para colocar mais louça, há suportes que podem descer como mostra a figura.



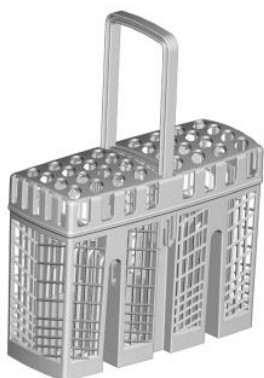
E- Picotes rebatíveis do cesto inferior

Para melhor colocar as panelas e tachos, rebata os picotes tal como mostra a figura.



F- Cesto de talheres

Os talheres devem ser colocados no respetivo cesto inferior. Se a máquina tiver painéis laterais, pode colocar as colheres nas ranhuras previstas para o efeito. Os talheres maiores devem ser colocados no cesto superior, na horizontal.



ATENÇÃO!

- Nunca deixe nenhum objeto sair pelo fundo.
- Os utensílios muito afiados devem ser colocados com a ponta para baixo.







Para maior segurança e qualidade de lavagem, coloque os talheres cesto, assegurando-se de que:

- não se misturam;
- os cabos devem ser colocados para baixo;
- os objetos pontiagudos devem colocar-se com a ponta para baixo.

6- INICIAR UM PORGRAMA DE LAVAGEM

Tabela de ciclos de lavagem

Nota: ★ quer dizer que necessita de colocar abrillantador no dispensador.

| Programa | Ciclo de programa selecionado | Descrição ciclo | Detergente | Tempo min. | Energia (kWh) | Água (L) | Abrilhantador |
|--|--|--|------------|------------|---------------|----------|---------------|
| Intensivo  | Para louça muito suja e seca, em especial tachos, panelas. | Pré-lavagem 50°C Lavagem 65°C Enxaguamento Enxaguamento 65°C Secagem | 4+14g | 205 | 1.378 | 15.3 | ★ |
| Universal  | Para louça com nível de sujidade normal, tachos, pratos, copos e tachos ligeiramente sujos. | Pré-lavagem 45°C Lavagem 55°C Enxaguamento Enxaguamento 65°C Secagem | 4+14g | 175 | 1.287 | 13.1 | ★ |
| ECO (*EN60436) | Louça de sujidade corrente. É o programa mais eficiente com menos consumo de água e energia. | Lavagem 45°C Enxaguamento Enxaguamento 60°C Secagem | 18g | 235 | 0.755 | 9 | ★ |
| Copos  | Para louça e copos ligeiramente sujos. | Pré-lavagem Lavagem 50°C Enxaguamento Enxaguamento 65°C Secagem | 4+14g | 120 | 0.934 | 13.1 | ★ |
| 90 min 90 min | Para louça levemente suja e que não necessita de uma excelente eficiência na secagem. | Lavagem 60°C Enxaguamento Enxaguamento 65°C Secagem | 18g | 90 | 1.234 | 10.2 | ★ |
| Rápido  | Lavagem rápida para louça pouco suja, leve lavagem. | Lavagem 50°C Enxaguamento Enxaguamento 45°C | 12g | 30 | 0.611 | 10 | ★ |



Nota:

EN60436 – Este programa é o ciclo de teste ao abrigo desta norma.

Os valores dos programas são meramente indicativos.

- Capacidade: 10 talheres
- Cesto superior na posição superior
- Regulador de abrillantador no nível 5
- 0.49 W em modo desligado

Ligar o aparelho

Iniciar um ciclo

Carregar os cestos superior e inferior e colocá-los dentro da máquina.

Recomendamos carregar primeiro o inferior.

Colocar o detergente (ver também títulos sal e abrillantador).

Ligue à tomada (220-240V, 50Hz, 10A 250 VAC) e assegure-se que o fornecimento de água está na pressão total.

Prima o botão ON/OFF, a luz acende-se.

Prima o programa para selecionar o desejado. Os programas aparecem na seguinte sequência: Intensivo – Universal – Eco – Copos - 90 min – Rápido. Assim que escolher um programa, o visor acende.

Feche a porta, a máquina começa a trabalhar.

Mudar um programa em curso

1- Um ciclo em decurso somente pode ser mudado se tiver sido iniciado há pouco tempo. De outro modo, o detergente pode já ter sido libertado e ter sido drenada a água da lavagem (naquele caso, encher o dispensador – ver capítulo respetivo).

2- Abra um pouco a porta para parar a lavagem. Prima o botão de programa ou o de lavagem mais de 3 segundos para cancelar o programa em curso. Selecione o pretendido.



Nota: Se abrir a porta durante o ciclo de lavagem, a máquina para. Quando fechar a porta a máquina volta a funcionar.

Esqueceu-se de colocar um prato?

Pode juntá-lo a qualquer momento antes de abertura do recipiente de detergente.

1- Abra um pouco a porta para parar a lavagem.

2- Após os braços aspersores pararem, pode abrir o resto da porta.

3- Acrescente a louça que precisa.

4- Feche a porta.

5- A máquina retomará a marcha.

No final do ciclo de lavagem

Quando o ciclo acaba, a máquina para.

Desligue o aparelho usando o botão ON/OFF, feche o fornecimento de água e abra a porta da máquina. Aguarde alguns minutos antes de retirar a louça para evitar manusear a louça que ainda está quente e pode partir. Assim também permite que seque melhor.

- **Desligar a máquina**

Assim que o visor de programa está ligado sem piscar, significa que está terminado.

1- Abra a porta. Desligue a máquina no botão ON/OFF.

2- Desligue o fornecimento de água.

- **Abra cuidadosamente a porta**

A louça quente é sensível a toques pelo que é conveniente deixar uns 15 minutos a arrefecerem antes de os retirar do aparelho.

Desta forma também melhora a secagem.

- **Tirar a louça da máquina**

É normal que a máquina esteja húmida no interior.

Retire primeiro a louça do cesto inferior e depois a do superior. Isto evita que as gotas de água possam cair na louça de baixo.



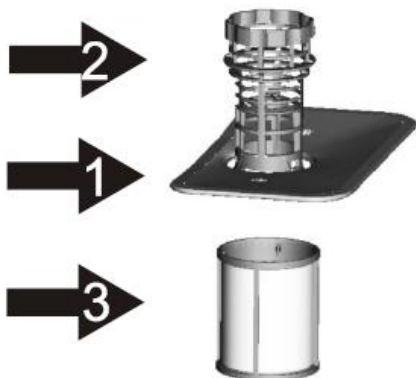
AVISO

É muito perigoso abrir a máquina enquanto está a lavar porque a água quente pode queimar!

7- MANUTENÇÃO E LIMPEZA

SISTEMA DO FILTRO

O filtro evita que os resíduos de comida maiores ou outros objetos possam entrar pela bomba. Os resíduos podem bloquear o filtro e neste caso devem ser removidos.



O sistema de filtração é composto de diversos elementos:

1 - O filtro principal – as partículas de comida e sujeira que aqui ficarem são pulverizadas por um jato especial inferior e lavadas para a drenagem.

2 - O filtro primário – os itens maiores (ossos, vidro...) que podem bloquear a drenagem, ficam aqui retidos. Para os remover aperte gentilmente a tampa do topo deste filtro e retire-o.

3 - O microfiltro – retém resíduos no reservatório e evita que voltem a ser depositados na louça durante o ciclo de lavagem.

Montagem do filtro

O filtro remove com eficiência as partículas da água de lavagem, permitindo que possa ser reciclada durante o ciclo.

Para uma melhor performance e resultados, o filtro deve ser limpo com regularidade. Assim, sugerimos que remova os maiores resíduos do filtro após cada ciclo de lavagem, passando o semicircular por água corrente. Para tal, puxe a pega para cima.



Aviso:

Nunca use a máquina sem os filtros devidamente colocados.

A colocação errada dos filtros pode condicionar a performance do aparelho e danificar os utensílios.

1



1- Rode o filtro no sentido inverso dos ponteiros do relógio e puxe para cima.

2



2- Puxe para cima o dispositivo de filtração.



Nota:

Use este procedimento pela ordem indicada para retirar o sistema de filtração e coloque no local pela ordem inversa.



Notas:

Após cada ciclo, verifique a ausência de resíduos no filtro para evitar que haja risco de bloqueio posterior.

Pode retirar o sistema de filtração despartando o filtro primário. Retire todos os resíduos alimentares e limpe o filtro com água corrente.



Nota:

O sistema de filtração deve ser limpo uma vez por semana.

Limpar o filtro

Para limpar o filtro primário e o microfiltro, use uma escova limpa. Monte as peças conforme a figura e insira-o na máquina posicionando-o no local certo e premindo para baixo.



Aviso:

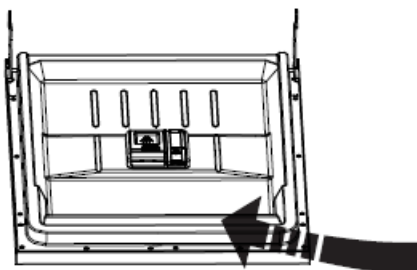
Quando limpar os filtros, não os danifique, pois, podem ficar deformados e avariar a máquina.

MANUTENÇÃO DA MÁQUINA DE LOUÇA

O painel de controlo pode ser limpo usando um pano suave humedecido.
Depois passe um pano seco, assegurando-se de que não resta humidade.

Para o exterior, use um bom detergente de cera especial para eletrodomésticos.
Nunca utilize objetos pontiagudos, esfregões ou produtos abrasivos em nenhuma parte da máquina.

Limpar a porta



Para limpar em volta da porta, use somente um pano suave.
Para evitar que entre água no fecho da porta e nos componentes elétricos, não use nenhum agente em spray.



Aviso:

Nunca utilize agente de limpeza em spray para não danificar o painel de controlo da porta ou os componentes elétricos.

Não utilize agentes abrasivos ou papel para não riscar ou deixar manchas ou danificar a superfície inox.

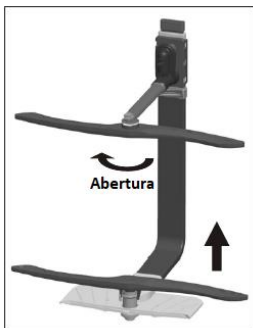
Proteção do gelo

Deve pensar nas medidas a tomar como precaução no Inverno. De cada vez que usar a máquina, proceda da seguinte forma:

- 1- Desligue a máquina na tomada.
- 2- Desligue o fornecimento de água e retire o tubo.
- 3- Drene a água do tubo (use um recipiente para a verter).
- 4- Volte e colocar o tubo.

**Nota:**

Se a sua máquina não funcionar de vido ao gelo, chame o serviço após venda autorizado.

Limpar os braços aspersores

É necessário limpar os braços aspersores com alguma regularidade já que os produtos químicos provenientes da água podem entupir os jatos e rolamentos.

Para remover o braço aspersor superior segure a porca, rode o braço no sentido dos ponteiros do relógio e remova-o.

Para remover o braço inferior, puxe-o para cima.

Lave os braços com água quente e uma escova suave para limpar os jatos. Volte a colocar os braços.

Manter a sua máquina em bom estado

- **Após cada lavagem**

Desligue o fornecimento da água e deixe a porta ligeiramente aberta para que a humidade e odores não fiquem no interior.

- **Desligue da tomada**

Antes de lavar ou de qualquer ação de manutenção, retire sempre a ficha da tomada.

- **Não usar abrasivos sem solventes**

Para a limpeza exterior e das borrachas da máquina, nunca use solventes ou abrasivos. Use panos macios com água morna sabonosa.

Para a remoção de manchas ou nódoas na superfície interior use um pano húmido e um pouco de vinagre ou um produto especial para tal.

- **Sem uso prolongado**

Recomenda-se que faça um ciclo de lavagem com a máquina vazia, remova a ficha da tomada e desligue o fornecimento de água. Deixar a porta ligeiramente aberta. Isto permite que a selagem da porta dure mais e não se formem odores desagradáveis dentro da máquina.

- **Mover o aparelho**

Se precisar de deslocar o aparelho, tente manter a posição vertical. Se for absolutamente necessário, pode posicioná-la de costas.

- **Juntas**

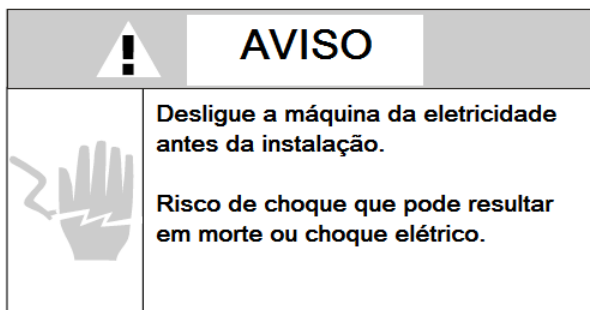
Um dos fatores que causa a formação de odores são restos de comida na selagem da porta. Limpe periodicamente com uma esponja para prevenir este problema.

8- INSTALAÇÃO



Atenção:

A instalação de tubos e equipamentos elétricos deve ser feita somente por profissionais.



PREPARAÇÃO DA INSTALAÇÃO

A localização da instalação da máquina da louça deve ser feita perto da saída e entrada de água e de fornecimento elétrico.

Pode escolher ao lado da pia para facilitar a ligação dos tubos.

Nota: Verifique os acessórios fornecidos para a instalação (gancho para a porta estética, parafuso...)

Leia atentamente as instruções referentes à instalação.

As ilustrações e dimensões referem-se ao móvel para colocação da máquina.

- 1- Escolha um local perto da banca para facilitar os tubos de entrada de água e escoamento (fig. 1).
- 2- Se a máquina estiver instalada num canto, assegure-se que há espaço para abertura da porta (fig. 2).

Figura 1

Dimensões do armário

Menos de 5 mm entre o topo da máquina e o móvel e a porta exterior alinhada ao móvel.

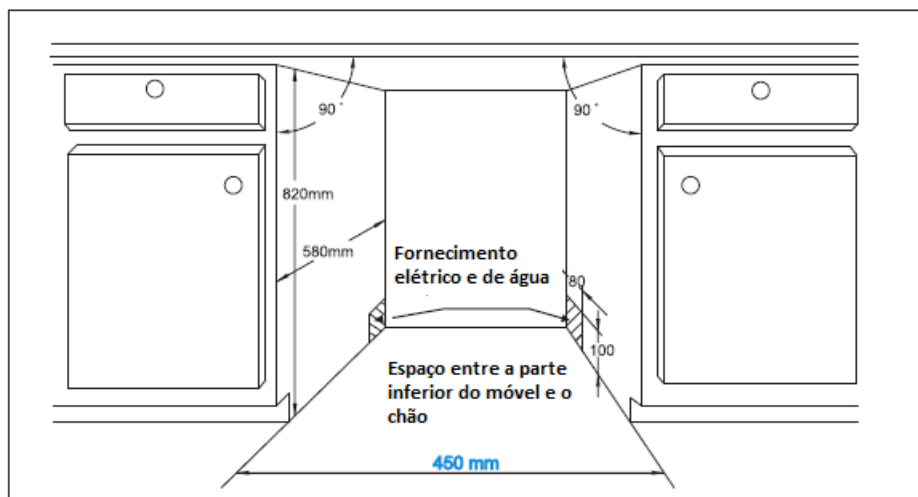
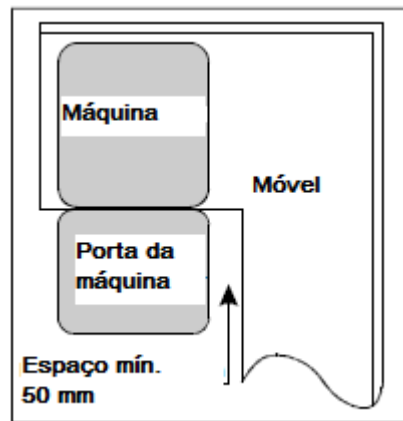


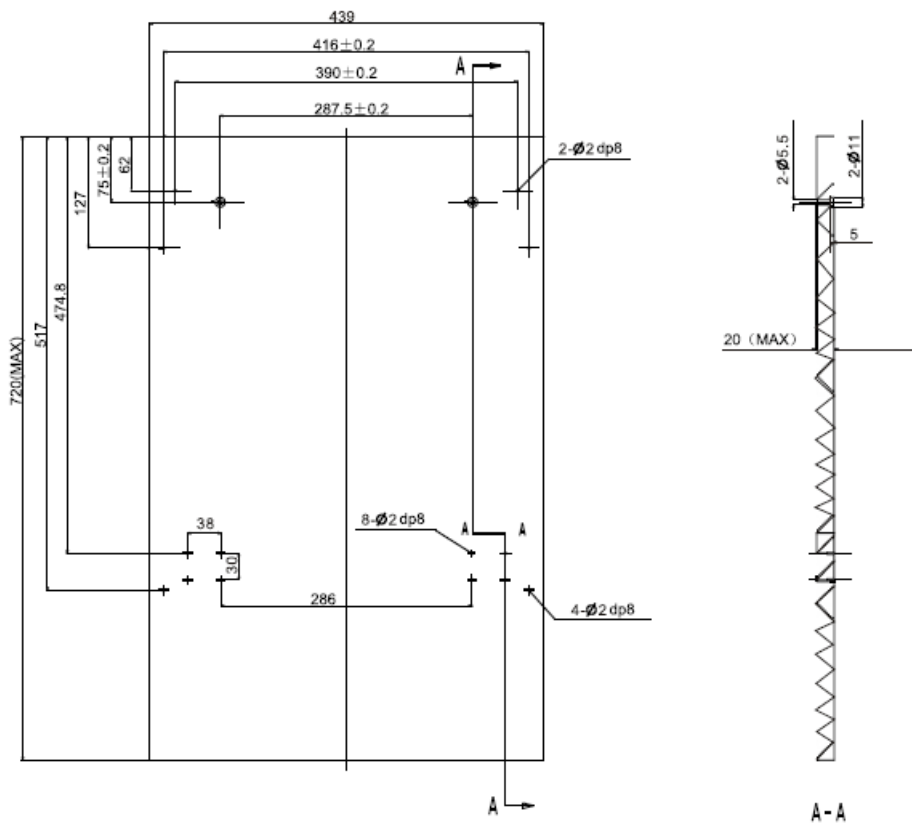
Figura 2

Espaço mínimo aquando da abertura da porta.



DIMENSÕES DA PORTA E INSTALAÇÃO

1- A porta de madeira deve ser colocada de acordo com a figura 3.

**Figura 3**

A porta estética em madeira deve ser colocada de acordo com as figuras.
Dimensões em mm.

2- Instale o gancho no painel de madeira e coloque-o na ranhura da porta exterior (ver fig. 4a). Após ter posicionado o painel, fixe-o à porta com os parafusos e cavilhas (ver fig. 4b).

Figura 4a

Instalação do painel estético

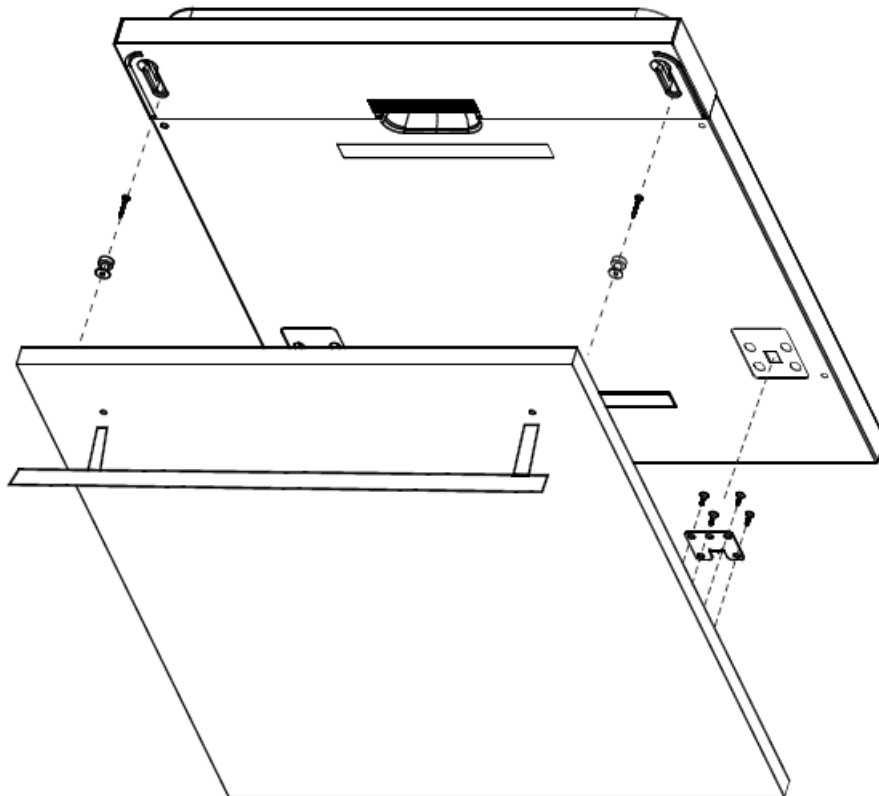
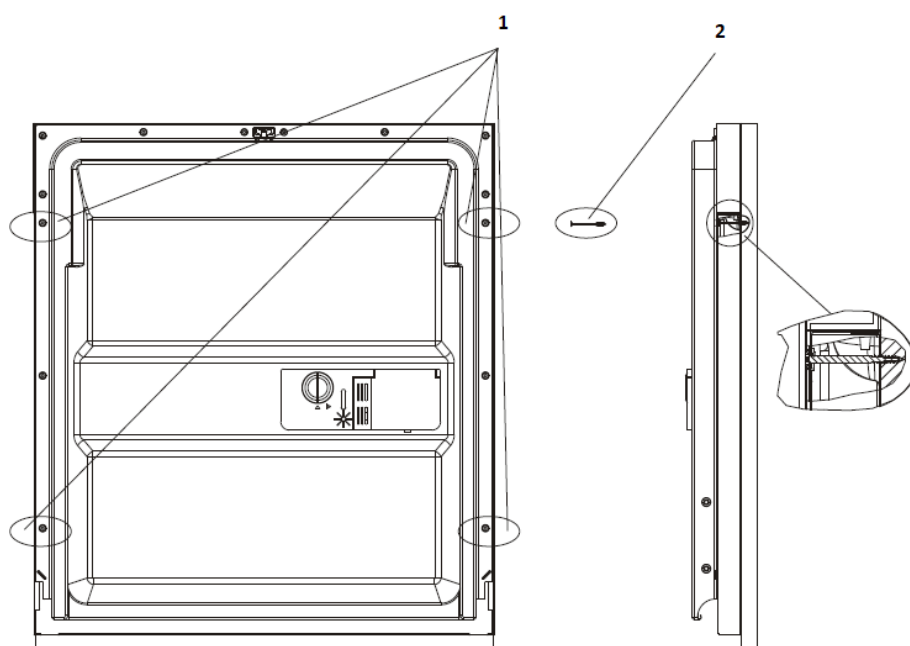


Figura 4b

Instalação do painel estético de madeira

- 1- Retire os 4 pequenos parafusos.
- 2 – Substitua pelos grandes.



AJUSTE DA PORTA

As molas da porta vêm ajustadas de fábrica com uma tensão própria de ajuste à porta da máquina. Ao instalar o painel de madeira, terá de reajustar as molas. Rode os parafusos de ajuste para apertar ou libertar o cabo de aço (fig. 5).

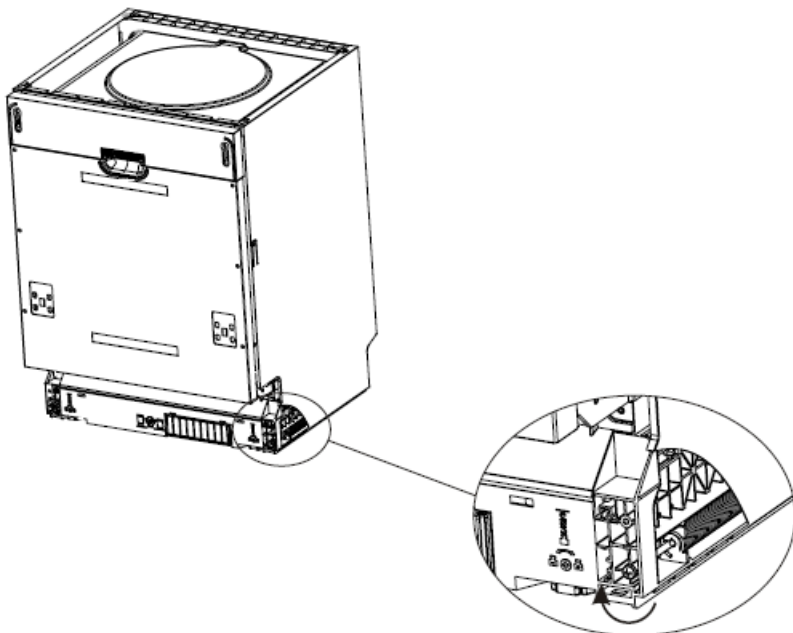


Fig. 5 – Ajuste da tensão da porta

A tensão da porta está correta quando a porta permanece na horizontal na posição totalmente aberta e fecha com um simples toque.

LIGAÇÃO DO TUBO DE EVACUAÇÃO

Insira a mangueira de escoamento num tubo de saída com pelo menos 4 cm ou deixe-o escoar para a banca, assegurando-se que não esteja dobrado nem fletido. Use um suporte de plástico especial que é fornecido com o aparelho. O topo do tubo deve estar a uma altura entre 40 e 100 cm. O final do tubo não deve estar imerso em água para evitar retorno.



POR FAVOR PENDURE OS TUBOS CONFORME AS POSIÇÕES A OU B

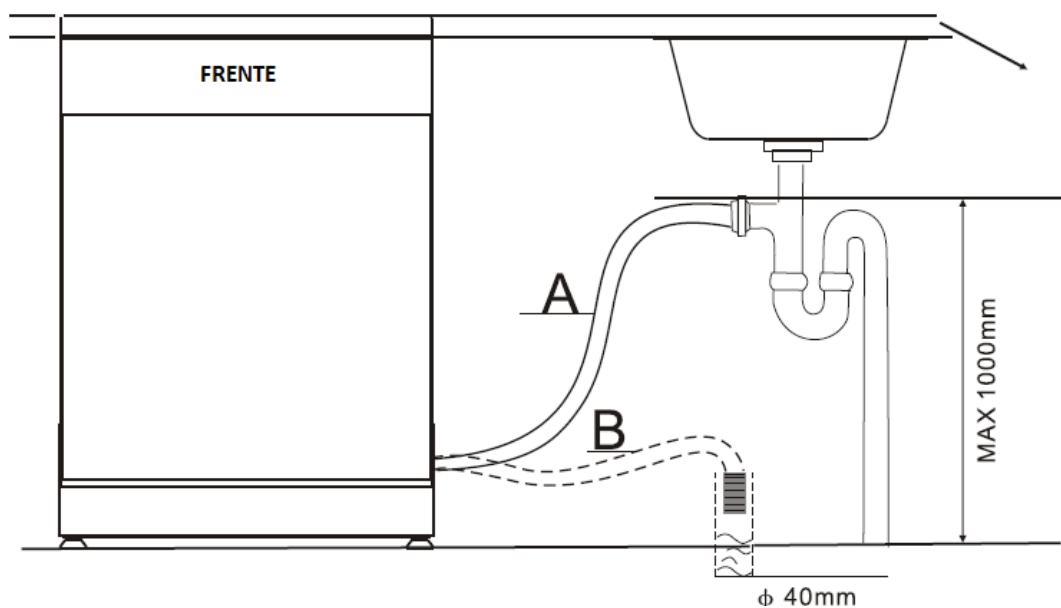


Fig. 6

PASSOS DE INSTALAÇÃO

- 1- Instale a porta do móvel no exterior da porta da máquina da louça usando os colchetes fornecidos. tenha em conta o molde para o efeito.
- 2- Ajuste a tensão das molas da porta usando uma chave Allen e rodando no sentido dos ponteiros do relógio para apertar as molas direita e esquerda da porta. Uma falha neste procedimento pode danificar a sua máquina (ver fig. 2).
- 3- Ligue o tubo de entrada de fornecimento de água fria.
- 4- Ligue o tubo de escoamento. Veja o diagrama (fig. 6).
- 5- Ligue o fornecimento elétrico.
- 6- Aponha a tira de condensação sobre a superfície de trabalho. Assegure-se que a tira está nivelada com a borda da superfície de trabalho.
- 7- Coloque a máquina em posição.
- 8- Nivele a máquina. Os pés traseiros podem ser ajustados pela frente da máquina, rodando os parafusos dos lados direito e esquerdo (fig. 5). Para ajustar os pés da frente, use uma chave inglesa e rode os pés frontais até que a máquina esteja nivelada (fig. 5).
- 9- A máquina deve estar corretamente colocada. Há 2 formas de o fazer:
 - A- Segura à superfície de trabalho utilizando os 2 parafusos para madeira e assegurando-se de que o peso da máquina não está a atingir a superfície (fig. 6).
 - B- Se o topo for em mármore ou granito, fixar o suporte ao painel lateral da máquina e segure a máquina aos móveis. Tapar os parafusos com as borrachas (fig. 7).

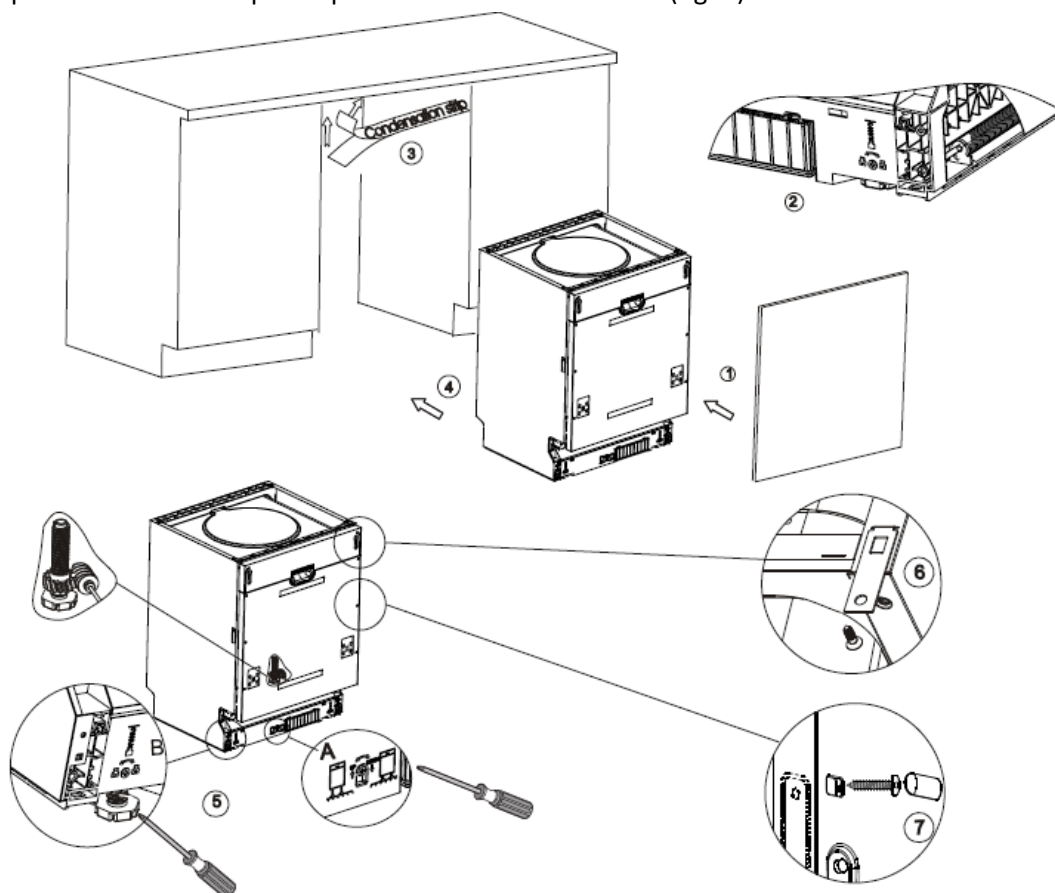


Fig. 7

A máquina deve estar nivelada para permitir um escoamento perfeito e performance de lavagem.

- 1- Coloque o nível na porta e verifique se está correto.
- 2- Ajuste os 4 pés se necessário.
- 3- Tenha sempre cuidado para não tombar.

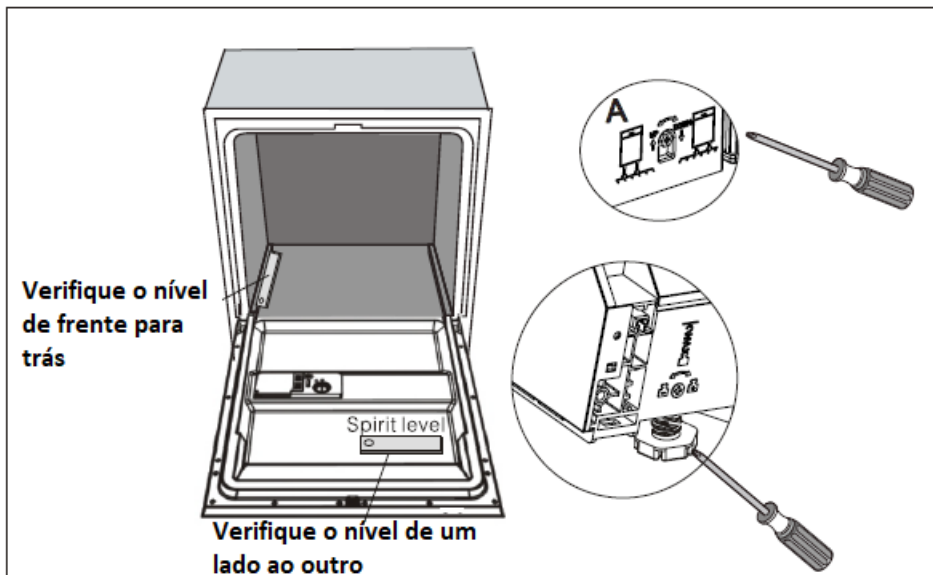


Fig. 8

Ajuste dos pés

Nota: o ajuste máximo de altura é de 50 mm.

LIGAÇÃO ELÉTRICA



Aviso!

Para sua segurança:

Não use extensões ou adaptadores de tomada com este aparelho.

Em nenhuma circunstância corte ou remova a ligação à terra.

Alimentação elétrica

Por favor verifique a placa sinalética para saber da voltagem e ligue a máquina com a corrente apropriada.

Use fusíveis de 10 amp e os circuitos/disjuntor recomendados. Preveja um circuito separado para este aparelho.



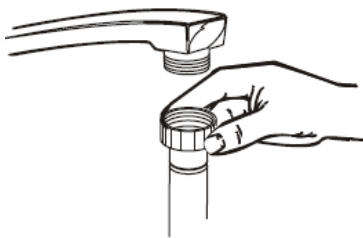
Assegure-se da ligação à terra antes de usar a máquina.

Ligação elétrica

Assegure-se que a voltagem e frequência de potência correspondem aos da placa mencionados no aparelho.

Ligue somente a ficha na tomada com ligação adequada à terra. Se esta ligação não for apropriada, substitua-a (não use adaptadores porque podem causar sobreaquecimento e incêndios).

LIGAÇÃO À ÁGUA FRIA



Ligue o tubo de alimentação de água fria a um conector de rosca com $\frac{3}{4}$ polegadas e certifique-se de que está apertado firmemente no devido local. Se os tubos forem novos ou já não se usam há muito tempo, deixe correr a água para se certificar de que está tudo conforme. Esta precaução é necessária para evitar risco de bloqueio de entrada de água danificando o aparelho.



Aviso!

Por favor feche a toneira após o uso.

Posicionar o aparelho

Deve ser colocado na posição desejada. A parte de trás fica contra a parede traseira e os lados ao longo dos móveis adjacentes ou paredes. A máquina é fornecida com tubos de fornecimento de água e escoamento que podem ser posicionados tanto para o lado direito como esquerdo para facilitar a instalação adequada.

Como drenar o excesso de água dos tubos

Se a banca for de 1000mm de altura do chão, o excesso de água dos tubos não pode ser drenado diretamente. Será necessário fazê-lo para uma taça ou recipiente segurado por fora e abaixo da zona da banca.

Saída de água

Ligue o tubo de água. O tubo de escoamento deve estar corretamente colocado para evitar fugas. Assegure-se de que este tudo não esteja dobrado nem esmagado.

Extensão do tubo

Se necessitar de uma extensão do tubo, assegure-se de que é similar ao de escoamento da máquina. Não deve ter mais de 4 metros, caso contrário o efeito de limpeza da máquina pode ficar reduzido.

Ligação do sifão

A distância entre a ligação de drenagem e a parte inferior do aparelho não deve ser maior do que 1000 mm. O tubo de drenagem deve estar fixo com um grampo próprio.

LIGAR A MÁQUINA

Deve verificar os seguintes pontos antes de colocar a máquina em funcionamento:

- 1- Nivelamento e fixação da máquina
- 2- Abertura da válvula de entrada
- 3- Vazamento nas ligações e condutas
- 4- Ligação correta dos fios
- 5- Ligação elétrica
- 6- Tubos de entrada e escoamento
- 7- Retirar todos os materiais que pertençam à embalagem e autocolantes



Atenção!

Após a instalação, conserve sempre este manual. Pode-lhe ser útil para futuro ou a outros utilizadores.

9- DICAS PARA RESOLUÇÃO DE PROBLEMAS

Antes de chamar o serviço após venda

Antes de ligar ao serviço após venda, verifique os seguintes itens.

| <u>Problema</u> | <u>Causas possíveis</u> | <u>O que fazer?</u> |
|----------------------------------|-----------------------------------|--|
| Problemas técnicos | | |
| A máquina não inicia. | Problema de fusível ou disjuntor. | Substitua o fusível ou reinicie o disjuntor. Remova outros aparelhos que possam partilhar o mesmo circuito da máquina. |
| | Ligação elétrica desligada. | Assegure-se de que a máquina está ligada e a porta fechada corretamente. Assegure-se de que a ficha está ligada corretamente na tomada. |
| | Baixa pressão da água. | Verifique se o fornecimento de água está devidamente ligado e a água aberta. |
| | Porta mal fechada. | Feche a porta devidamente com o trinco. |
| A água não é drenada da máquina. | Torção no tubo de drenagem. | Verifique o tubo de drenagem. |
| | Filtro entupido. | Verifique a seção respectiva para limpar o filtro. |
| | Banca entupida. | Verifique se a banca está a drenar bem. Se este for o problema, pode necessitar de um picheleiro e não de um técnico para a máquina. |
| Problemas gerais | | |
| Espuma na cuba. | Detergente impróprio. | Utilize apenas detergente próprio para evitar espumas. Se isto acontecer, abra a máquina e deixa evaporar a espuma. Adicione um pouco de água fria na cuba. Feche a máquina e escolha um ciclo. A máquina vai drenar a água na 1ª etapa. Abra a porta após a paragem e verifique se a espuma desapareceu. Se necessário, repita a operação. |
| | Derrame de abrillantador. | Sempre que derramar abrillantador, limpe de imediato. |
| Interior com manchas. | Usou detergente com colorante. | Assegure-se de que o detergente não tem colorante. |
| Película branca no interior. | Água dura com minerais. | Para limpar o interior use uma esponja húmida com detergente da máquina e luvas de borracha. Nunca use outro detergente para não danificar a máquina, gerar espuma ou manchas. |

| | | |
|--|---|--|
| Manchas de ferrugem nos talheres. | Os itens afetados não são resistentes à corrosão. | |
| | Não foi acionado um programa após adição do sal. Vestígios de sal apareceram no ciclo de lavagem. | Acione sempre o programa de lavagem rápida sem louça e sem a função turbo (quando existir) após a adição de sal. |
| | Tampa solta do líquido. | Verifique que o fecho esteja bom. |
| Ruídos | | |
| Ruído no interior da máquina. | Um braço aspersor está a bater nalgum item do cesto. | Interrompa o programa e volte a arranjar os itens que estejam a obstruir o braço aspersor. |
| Ruído de louça no interior. | Há louça solta. | Interrompa o programa e volte a arranjar os itens soltos. |
| Ruído nos tubos. | Pode ser na instalação no local ou da secção do tubo. | À partida não influencia a função da máquina, mas na dúvida contacte um picheleiro qualificado. |
| Resultados de lavagem insatisfatórios | | |
| A louça fica mal lavada. | Está a colocar mal a louça. | Veja capítulo sobre a colocação da louça nos cestos. |
| | O programa não é suficientemente potente. | Selecione um programa mais intensivo. Veja a tabela de programas. |
| | Detergente insuficiente. | Use mais detergente ou mude para outro. |
| | Está algo a bloquear um braço aspersor. | Mude a louça de sítio para que nada obstrua o braço aspersor. |
| | O filtro não está limpo ou mal encaixado. Isto pode causar bloqueio dos braços aspersores. | Limpe o filtro/encaixe-o corretamente. Limpe os jatos dos braços. |
| Copos opacos. | Combinação de água macia e demasiado detergente. | Use menos detergente se a sua água for macia e selecione um ciclo curto para limpar os copos. |
| Manchas pretas ou cinzentas na louça. | Utensílios de alumínio mancharam a louça. | Use um abrasivo suave para eliminar estas marcas. |
| Fica detergente no dispensador de copos. | Tem louça a bloquear o dispensador de copos. | Reorganize a louça de forma conveniente. |
| Resultados de secagem insatisfatórios | | |
| A louça não seca. | Está a colocar mal a louça. | Veja as sugestões de carga. |
| | Pouco abrilhantador. | Aumente a dose de abrilhantador ou encha o dispensador eventualmente vazio. |
| | Retirou a louça demasiado cedo. | Não retire a louça da máquina logo após o fim de ciclo. Abra ligeiramente a porta para o vapor sair. Retire a louça apenas quando estiver morna de forma a não se queimar. Comece por retirar a louça do cesto inferior. Assim evita que as gotas caiam do cesto superior. |

| | | |
|--|----------------------------------|--|
| | Selecionou o programa errado. | Num programa curto a temperatura é mais baixa. Isto também baixa a performance de lavagem. Escolha um programa mais longo. |
| | Uso de louça de menor qualidade. | A drenagem da água é mais difícil nestes itens. Verifique se são adequados para lavar na máquina. |

Códigos de erro

Quando são detetadas algumas anomalias, podem aparecer os seguintes códigos de erro no painel:

| Códigos | Significado | Causas possíveis |
|--|-----------------------------------|---|
| Luz do programa Rápido pisca rapidamente | Tempo de entrada demasiado longo. | Não abriu a água, está restringida por algum motivo ou a pressão muito baixa. |
| Luz do programa Copos pisca rapidamente | Transbordamento. | Algum elemento na máquina está com fuga. |

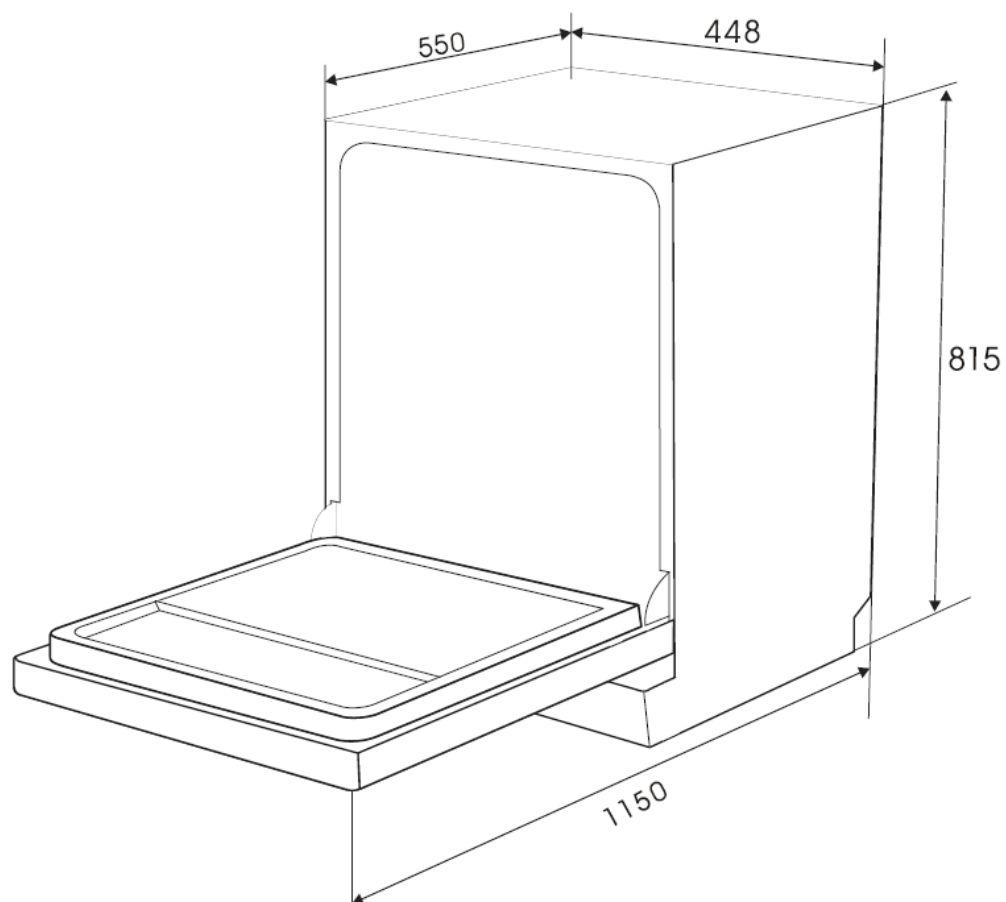


Aviso!

Se ocorrer um transbordamento, desligue o fornecimento de água e chame os serviços.

Se encontrar água na base devido a um transbordamento ou pequena fuga, a água deve ser removida antes de voltar a ligar a máquina.

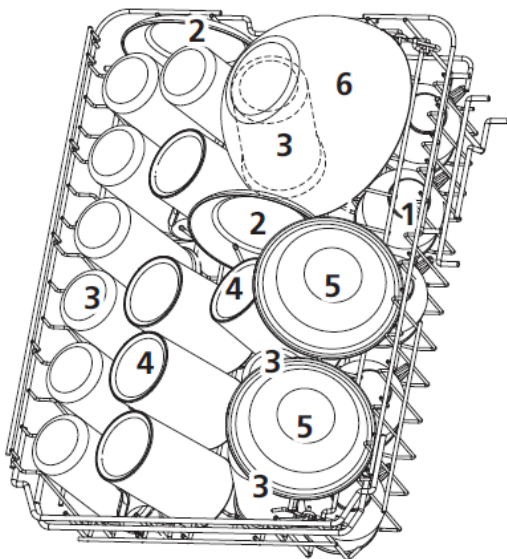
Informação técnica



| | |
|----------------------|-------------------------|
| Altura | 815 mm |
| Largura | 448 mm |
| Profundidade | 550 mm (porta fechada) |
| Alimentação elétrica | Ver etiqueta indicativa |
| Capacidade | 10 talheres |

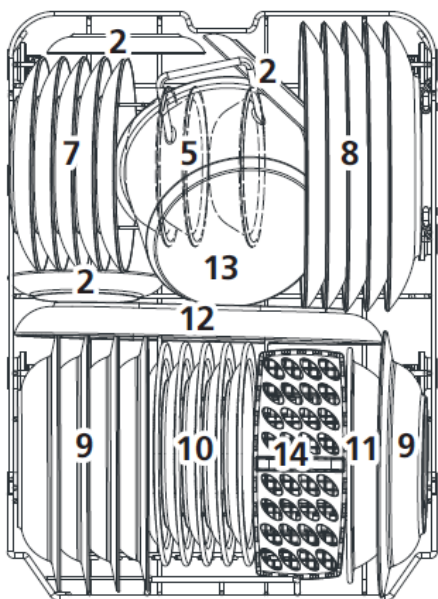
CARREGAR OS CESTOS (EN60436)

1- Cesto superior



| Número | Tipo de louça |
|--------|-----------------|
| 1 | Chávenas |
| 2 | Pires |
| 3 | Copos |
| 4 | Taças grandes |
| 5 | Taças sobremesa |
| 6 | Taças vidro |

2- Cesto inferior

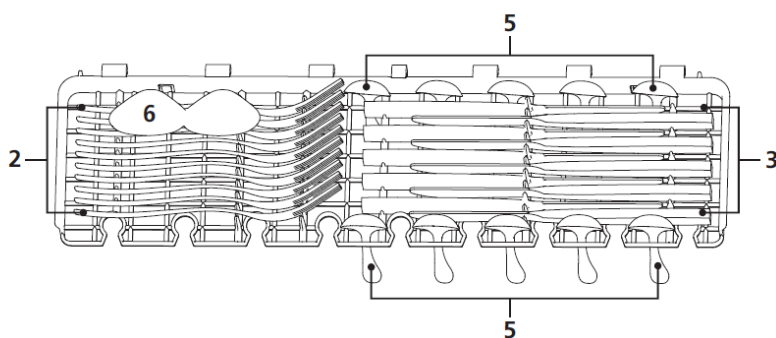


| Número | Tipo de louça |
|--------|-------------------|
| 7 | Pratos sobremesa |
| 8 | Pratos ladeiros |
| 9 | Pratos sopa |
| 10 | Pratos sobremesa |
| 11 | Taças |
| 12 | Prato oval |
| 13 | Pequeno tacho |
| 14 | Cesto de talheres |

Atenção:

O não respeito pelo plano de carregamento da louça pode comprometer a qualidade da lavagem.

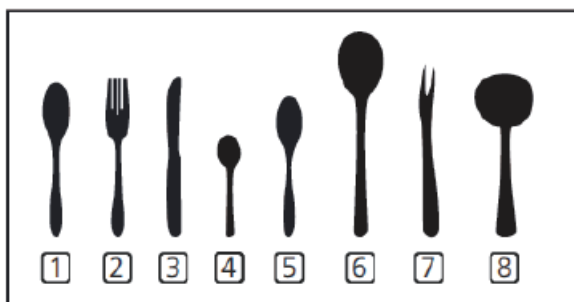
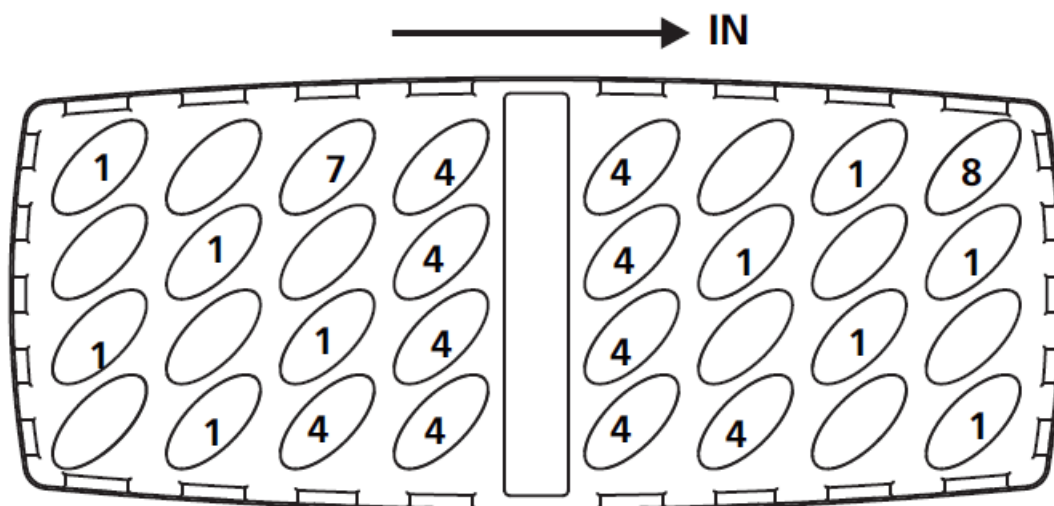
3- Gaveta de talheres



NOTA:

Coloque utensílios como pequenos pratos e outros leves na prateleira. O peso total deve ser inferior a 1,5 kg.

4- Cesto de talheres



| Número | Tipo de louça |
|--------|-----------------------|
| 1 | Colheres de sopa |
| 2 | Garfos |
| 3 | Facas |
| 4 | Colheres de chá |
| 5 | Colheres de sobremesa |
| 6 | Colheres de servir |
| 7 | Garfos de servir |
| 8 | Conchas |

Informações destinadas a testes de comparabilidade segundo a norma EN 60436:

Capacidade: 10 talheres

Posição do cesto superior: baixa

Programa: ECO

Número de modos com distribuição do produto abrasivo: posição 5

Regulação do amaciador regenerante: H3

ACESSO AOS DADOS

A fim de aceder aos dados referentes ao seu aparelho e conforme o regulamento EU 2019/2017 e a etiqueta energética, pode aceder a <https://eprel.ec.europa.eu/>.

A referência da sua máquina encontra-se na placa sinalética do seu aparelho.

Pode também aceder através do código QR que se encontra na etiqueta energética do aparelho.

SERVIÇO APÓS VENDA

As eventuais intervenções no seu aparelho devem ser efetuadas por um profissional qualificado depositário da marca ou deve contactar o vendedor do aparelho.

Quando ligar, indique a referência completa do aparelho (modelo, tipo, número de série). Estas informações constam da placa de características do seu aparelho.

Exija sempre peças de origem em caso de substituição.

As peças devem estar disponíveis durante pelo menos 10 anos (Regulamento Europeu 2019/2022-EU)