



TEKA | HOME




User Manual
DLV 99677 TOS


ES DE EN
FR PT NL
TR UK RU

teka.com


DEUTSCH

 Bevor Sie den Gerät zum ersten Mal verwenden, lesen Sie bitte die zu Ihrem Gerät gehörenden Einbau- und Wartungsanweisungen aufmerksam durch.


ESPAÑOL

 Por favor, antes de utilizar su aparato por primera vez, lea atentamente las instrucciones de instalación y mantenimiento incluidas en su aparato.


ENGLISH

 Before using your device for the first time, please carefully read the installation and maintenance instructions that come with it.


FRANÇAIS

 Avant la première utilisation de votre appareil, veuillez lire attentivement les instructions d'installation et d'entretien fournies avec votre appareil.

PORTUGUÊS

 Antes de utilizar o dispositivo pela primeira vez, leia atentamente as instruções de instalação e manutenção fornecidas com o dispositivo.


NEDERLANDS

 Lees zorgvuldig de meegeleverde instructies voor installatie en gebruik van het apparaat.


TÜRKÇE

 Cihazın montaj ve kullanımından önce, verilen talimatları dikkatlice okuyun.

УКРАЇНСЬКИЙ

 Перед установкой и эксплуатацией прибора внимательно ознакомьтесь с приложенным руководством.

РУССКИЙ

 Перед установкой и эксплуатацией прибора внимательно ознакомьтесь с приложенным руководством.

Instruções de Segurança

Leia atentamente as instruções fornecidas antes de instalar e utilizar o aparelho. O fabricante não é responsável por lesões ou danos resultantes da instalação e utilização incorrectas. Guarde sempre as instruções junto do aparelho para futura referência.

Segurança para Crianças e Pessoas Vulneráveis

- Este aparelho pode ser utilizado por crianças com 8 anos ou mais e por pessoas com capacidades físicas, sensoriais ou mentais reduzidas ou com pouca experiência e conhecimento se forem supervisionadas por um adulto que seja responsável pela sua segurança.
- Não permita que as crianças brinquem com o aparelho.
- A limpeza e a manutenção básica não devem ser efetuadas por crianças sem supervisão.

Segurança geral

- Deve haver ventilação adequada no compartimento quando o exaustor é utilizado em simultâneo com aparelhos que queimam gás ou outros combustíveis (não é aplicável a dispositivos que apenas descarregam o ar de volta para o compartimento).
- Não flamejar alimentos debaixo do exaustor.
- **ATENÇÃO:** As partes acessíveis podem ficar quentes quando é usado com aparelhos para cozinhar.

Instalação

- Na instalação elétrica deve ser previsto um dispositivo que permita separar o aparelho da corrente elétrica através de uma abertura de contacto multipolar de no mínimo 3 mm. Como dispositivos de separação são válidos p. ex. interruptores LS, Interruptores FI e contactores. Esta instalação tem que cumprir com os regulamentos vigentes.
- Se a ligação elétrica se fizer com ficha e se esta ficar acessível depois da instalação, neste caso não é necessário prever o dispositivo de separação mencionado.

- O ar não deve ser descarregado numa conduta utilizada para exaustão de fumos de aparelhos que queimam gás ou outros combustíveis (não é aplicável a dispositivos que apenas descarregam o ar de volta para o compartimento).
- A parte inferior do exaustor deverá ser colocada a uma altura mínima de 50 cm da bancada para fogões eléctricos e 65 cm. para fogões a gás. Se as instruções de instalação de fogões a gás indicam uma distância superior, deve ter-se em conta.
- Antes da primeira utilização, devem ser tidas em conta as instruções de instalação e ligação.
- Quando o exaustor de cozinha estiver a funcionar ao mesmo tempo que outros aparelhos alimentados por uma energia distinta da eléctrica, a pressão de saída de ar não deve ser superior a 4 Pa (4×10^{-5} bar).
- Antes de ligar o exaustor à rede eléctrica, verifique se a tensão e a frequência da rede são as mesmas que as indicadas na etiqueta de características do exaustor, situada na parte interior do mesmo.
- Para obter um rendimento ótimo, o comprimento da conduta de evacuação exterior não deverá ser superior a QUATRO metros, nem ter mais de dois ângulos (cotovelos) de 90°.
- Embora seja recomendável a evacuação de gases para o exterior, pode ser instalado um filtro de carvão ativado que permita que os gases sejam devolvidos à cozinha através do tubo de saída.
- **NOTA:** Para mais informações de instalação, consultar o final deste manual.

Limpeza

- Existe risco de incêndio se a limpeza não for efectuada de acordo com as instruções.

- Não permita a acumulação de gordura em nenhuma parte do exaustor, especialmente no filtro, PROVOCA RISCO DE INCÊNDIO.
- A limpeza de filtros deve ser realizada uma vez por mês, no mínimo, dependendo da utilização do exaustor. Deve levar-se em consideração que ao cozinhar há deposição de gorduras no exaustor e no filtro, mesmo quando este não estiver em funcionamento.
- Recomendamos a utilização de luvas e tomar todo o tipo de precauções ao limpar o interior do exaustor.

Reparação

- Se o cabo de alimentação estiver danificado, deve ser substituído pelo fabricante, por um agente de assistência autorizado ou por uma pessoa igualmente qualificada, para evitar perigos.
- Não ponha em funcionamento o exaustor se o cabo de alimentação eléctrica estiver deteriorado ou com cortes, ou se o aparelho mostrar indícios de deteriorações visíveis na zona dos comandos.
- Se o módulo de LED estiver avariado, deve ser substituído pelo fabricante, por um agente de assistência ou por pessoal qualificado para evitar uma situação de perigo.
- Se o exaustor deixar de funcionar, ou o fizer de forma anormal, desligue-o da rede e entre em contacto com o Serviço de Assistência Técnica.
- Para qualquer reparação, dirija-se ao Serviço de Assistência Técnica qualificado mais próximo, usando sempre sobresselentes originais. As reparações ou alterações realizadas por outro pessoal podem provocar danos ao aparelho ou um mau funcionamento, pondo em perigo a sua segurança.

Sistema Teka Home®


O novo sistema Teka Home® permite-lhe ligar diferentes aparelhos domésticos compatíveis utilizando a APP Teka Home® (disponível para iOS e Android). Com o novo sistema será possível controlar a sua chaminé à distância. Emparelhe a chaminé com a aplicação descarregando a aplicação Teka Home® através dos seguintes códigos URLS ou QR:

Android: android.teka.com

Apple: ios.teka.com




Configurações de ligação

Com a chaminé ligada, pressionar a tecla  durante 5 segundos. Aparecerá uma animação no display. Nos próximos minutos, a chaminé estará pronta para receber as configurações necessárias através da aplicação.

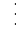
Estado da ligação

Um LED no canto inferior direito do display dá informação sobre o estado do WIFI. Fica ligado se a ligação for bem-sucedida.

Ligar/ Desligar o WI-FI

A ligação pode ser ligada ou desligada pressionando a tecla Wi-Fi  durante 3 segundos. Esta operação é confirmada com a mensagem **On** ou **Off** (On ou Off) e o LED de estado da ligação.

Definições

A APP oferece uma interface de controlo completa para o funcionamento da chaminé. Além disso, é possível aceder às configurações gerais pressionando o ícone  no canto superior direito da APP.

No menu das definições pode:

- Mudar de Alcinha – Alterar o nome da chaminé
- Convidar – Para convidar outros utilizadores a controlar a chaminé
- definir a duração do temporizador – programar o temporizador
- Apagar – para apagar esta chaminé da aplicação.

Erros

Se o display mostrar um código de erro "E_", verifique a tabela seguinte antes de chamar a assistência técnica:

Erro	Tipo de erro	Possível Solução
E1	Erro no sistema de gestão de comunicações	Tente novamente dentro de alguns minutos. Se o problema persistir, tente reiniciar a chaminé desligando-a da corrente durante alguns segundos e tente novamente.
E2	Introduzida palavra-passe do Wi-Fi incorreta	Reinicie o processo de configuração pressionando a tecla Wi-Fi durante 5 segundos e complete o processo através da APP. Certifique-se de que a palavra-chave está correta e lembre-se de que é sensível a maiúsculas e minúsculas.

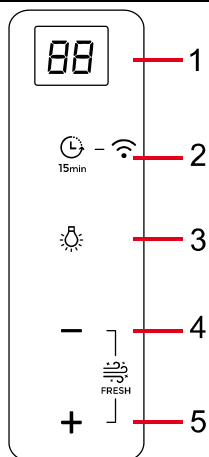
Erro	Tipo de erro	Possível Solução
E3	Demasiados dispositivos ligados à sua rede Wi-Fi	Desligue alguns dos dispositivos ligados à sua rede WiFi. Se o problema persistir, reinicie o seu router. Se o problema persistir, entre em contacto a sua operadora de Internet.
E4	Rede Wi-Fi não detetada	Verifique se a chaminé está dentro do alcance do seu router. Tente utilizar o seu telemóvel no local da chaminé para confirmar que o sinal de rede WiFi chega ao local onde esta está instalada.
E5, E6, E7	Erro no processo de configuração da sua chaminé	Reinicie o processo de configuração pressionando a tecla Wi-Fi durante 5 segundos e completando o processo através da APP Teka Home®.
E8	Definições de Wi-Fi não encontradas na chaminé	Utilize a APP Teka Home® para configurar chaminé.
E9	Erro ao registar o dispositivo	Tente novamente após 30 minutos. Se o problema persistir, contactar a Assistência Técnica.
EB	Erro nas comunicações de hardware	Tente novamente após 30 minutos. Se o problema persistir, contactar a Assistência Técnica.
EA, EC	Erro de comunicação	Verifique se outro dispositivo dentro da sua rede Wi-Fi está ligado à Internet. Se o outro dispositivo não funcionar, reinicie o seu router ou contacte a sua operadora de Internet. No caso de o outro dispositivo funcionar, tente reiniciar a chaminé desligando da corrente durante alguns segundos e depois volte a configurar.
ED	Perda de ligação súbita à rede Wi-Fi	Reiniciar o router. Se o problema persistir, contacte a sua operadora de Internet.

Instruções de uso

Premindo o comando que indica a figura 1 poderá controlar as funções do exaustor.

Para conseguir uma aspiração mais eficaz, recomendamos-lhe pôr em funcionamento o exaustor alguns minutos antes de cozinhar (entre 3 e 5 minutos) para que o fluxo de ar seja contínuo e estável no momento de aspirar os fumos.

Do mesmo modo, mantenha o exaustor a funcionar uns minutos depois de cozinhar para o arrasto total de fumos e odores para o exterior.



- 1- Display
- 2- Temporizador/ Wi-Fi
- 3- Luz
- 4- Diminuição de velocidade
- 5- Aumento de velocidade

Programação do tempo de aspiração

- 1) Ligue a chaminé com os botões “-” e “+”, e seleccione a velocidade de aspiração.
- 2) Pressione o botão “Temporizador”.
- 3) Isto irá permitir com que o exaustor funcione durante 15 minutos e depois desligue automaticamente.
- 4) O tempo de programado aparece no display.
A velocidade máxima “H” só pode ser seleccionada manualmente e será automaticamente alterada para a segunda velocidade após 7 minutos.

Indicador de Saturação de Filtros “F”

- Quando o indicador de saturação de filtros se acender proceda à limpeza dos mesmos.

Limpeza e manutenção

Antes de efectuar qualquer operação de limpeza e manutenção, certifique-se de que o aparelho está desligado da rede.

Para realizar trabalhos de limpeza e manutenção, cumpra com as Instruções de Segurança.

O risco de fogo existe caso a limpeza não seja fetuada de acordo com as instruções de segurança.

Limpeza do filtro

Para extrair os filtros dos seus alojamentos, liberar os pontos de fixação. Proceda à limpeza, introduzindo-os na máquina de lavar loiça, (ver observações) ou deixando-os mergulhados em água quente o tempo necessário para facilitar a eliminação de gorduras, ou se preferir mediante o uso de sprays específicos (protegendo as partes não metálicas). Finalizada a limpeza, proceda à sua secagem.

- Uma vez limpos, pressione os botões “Temporizador” e “Luz” simultaneamente e o indicador apagar-se-á.

Função Fresh

- A função fresh consiste em ativar o motor na velocidade 1 durante 10 minutos em cada hora. Esta função permanece ativa durante 24h ou até que seja desligada manualmente.
- Para ativar/ desativar esta função, pressione simultaneamente os botões “-” e “+”.

Remova a pingadeira de gordura como mostra a figura 4 no final deste manual. Limpe da mesma forma que os filtros.

Para recolocar os filtros, proceda de forma inversa à da sua retirada. Assegure-se que o fecho do filtro fica bem preso no alojamento para evitar quedas intempestivas dos filtros.

Atenção: o exaustor não funcionará até que reinstale o filtro principal.

Observações: A limpeza na máquina de lavar loiça com detergentes agressivos pode escurecer a superfície metálica sem afectar a sua capacidade de retenção de gorduras.

Atenção: A limpeza de filtros deve ser realizada uma vez por mês, no mínimo, dependendo da utilização do exaustor. Deve levar-se em consideração que ao cozinhar há deposição de gorduras no exaustor e no filtro, mesmo quando este não estiver em funcionamento.

Limpeza do corpo do exaustor

Recomenda-se a utilização de água com detergente, aproximadamente a 40°C, tal

como um pano humedecido nessa água para a limpeza do exaustor, incidindo especialmente nas fendas. Posteriormente, passar um pano seco que não desprenda pêlos.

Atenção:

- Nunca utilizar esfregões metálicos nem utilizar produtos abrasivos que possam estragar a superfície.

Informação técnica

Características eléctricas:

VER ETIQUETA DE CARACTERÍSTICAS

Este aparelho foi desenhado, testado e fabricado de acordo com:

- Segurança: EN/IEC 60335-1; EN/IEC 60335-2-31, EN/IEC 62233.

- Nunca raspar a superfície com objectos duros, tais como facas, tesouras, etc.

Filtro de carvão activo

Para instalar o filtro de carvão ativo, siga as instruções fornecidas com o mesmo.

- Desempenho: EN/IEC 61591; ISO 5167-1; ISO 5167-3; ISO 5168; EN/IEC 60704-1; EN/IEC 60704-2-13; EN/IEC 60704-3; ISO 3741; EN 50564/IEC 62301.
- EMC: EN 55014-1 / CISPR 14-1; EN 55014-2 / CISPR 14-2; EN/IEC 61000-3-2; EN/IEC 61000-3-3.

Declaração de Conformidade

Equipamento de rádio:

Cooker Hood for household use
Brand: TEKA

Nome e endereço do fabricante ou do respetivo mandatário o:

TEKA PORTUGAL, S.A.
Estrada da Mota, Gafanha da Encarnação,
3830-453 Ílhavo, Portugal

A presente declaração de conformidade é emitida sob a exclusiva responsabilidade do fabricante.

Objeto da declaração:

DLV 99677 TOS
WV9E25ITB1W
230V; 50Hz; 228W, Class I

O objeto da declaração acima mencionada está em conformidade com a legislação de harmonização da União aplicável:

2014/30/EU
2014/35/EU
2014/53/EU
2009/125/EC, Reg. 66/2014 (EU) & 1275/2008 (EC)
2011/65/EU

Referências às normas harmonizadas aplicáveis utilizadas ou às outras especificações técnicas em relação às quais a conformidade é declarada:

EN 60335-1:2012 + A11:2014 + A13:2017 + A1:2019 + A2:2019 + A14:2019 + A2:2019
EN 60335-2-31:2014
EN 62233:2008
EN 61591:1997 + A1: 2006 + A2: 2011 + A11:2014 + A12: 2015
EN 55014-1:2021
EN 55014-2:2021
EN 61000-3-2:2019 + A1:2021
EN 61000-3-3:2013 + A1:2019
ETSI EN 303 446-1 V1.2.1 (2019-10)
ETSI EN 301 489-1 V2.2.3 (2019-11)
ETSI EN 301 489-17 V3.2.4 (2020-09)

Name: António Viegas
Function: R&D Manager

Name: João Carvalho
Function: Quality Manager

Se algo não funciona

Antes de solicitar o serviço de reparações, faça as comprovações indicadas a seguir:

Defeito	Possível causa	Solução
O exaustor não funciona	O cabo de alimentação não está ligado	Ligar o cabo à rede elétrica.
	Não chega tensão à tomada	Mande rever / consertar a rede elétrica
O exaustor não aspira suficiente ou vibra	Filtro saturado de gordura	Proceda à limpeza ou substituição do filtro
	Obstrução da conduta de saída de ar	Elimine as obstruções
	Conduta de ar inadequada	Contacte um instalador e siga as instruções deste manual
As lâmpadas não acendem	Lâmpadas avariadas.	Contacte o Centro de Apoio ao Cliente. ILCOS D Code: DSL-12-S-450

Indicações sobre proteção ambiental

Poupança de energia

Este aparelho é economizador de energia, mas existem algumas dicas sobre como economizar ainda mais energia:

- Enquanto estiver a cozinhar, certifique-se de que existe suprimento de ar suficiente para permitir que o exaustor funcione de maneira eficiente e com um baixo nível de ruído.
- Ajuste a velocidade do ventilador para a quantidade de vapor produzido enquanto cozinha. Utilize o modo intensivo apenas quando necessário. Quanto menor a velocidade do ventilador, menos energia é consumida.
- Se o cozinhado produzir grandes quantidades de vapor, selecione logo a velocidade mais alta do ventilador. Se o vapor já estiver espalhado pela cozinha, o exaustor necessitará de ficar ligado durante mais tempo, consumindo mais energia.
- Desligue o exaustor caso não necessite dele.
- Desligue a luz caso não necessite da mesma.
- Limpe e (se necessário) substitua o filtro em intervalos regulares para aumentar a

eficácia do sistema de ventilação e evitar o risco de incêndio.

- Coloque as tampas nas painéis para reduzir o vapor e a condensação.

Eliminação da embalagem

A embalagem está assinalada com o Ponto Verde.

Para eliminar todos os materiais de embalagem, como o cartão, esferovite e as películas utilize os contentores adequados. Deste modo é garantida a reutilização dos materiais de embalagem.

Desmontagem do aparelho:

1. Desligue a alimentação elétrica da tomada.
2. Remova a tubera do exaustor (imagens 5.1. e 5.2).
3. Desconecte a conduta.
4. Suportando o aparelho, remova os parafusos que o fixam à parede.
5. Para eliminação, siga as indicações de proteção ambiental adequadas.

Eliminação de aparelhos fora de uso

A diretiva Europeia 2012/19/UE referente à gestão de Resíduos de Equipamentos Elétricos e Eletrónicos (REEE), prevê que os eletrodomésticos não devem ser escoa-



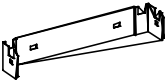










no fluxo normal dos resíduos sólidos urbanos.

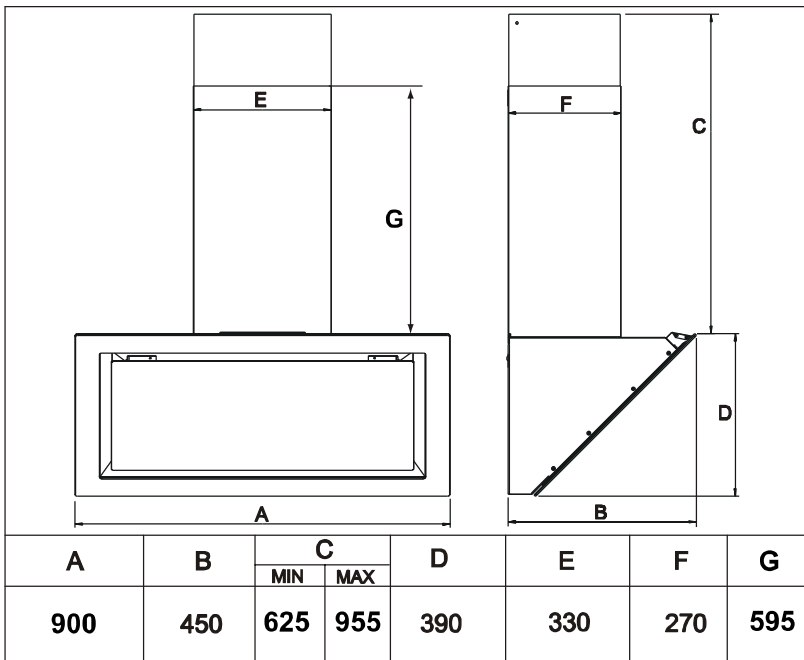
Os aparelhos desatualizados devem ser recolhidos separadamente para otimizar a taxa de recuperação e reciclagem dos materiais que os compõem e impedir potenciais danos para a saúde humana e para o ambiente. O símbolo constituído por um contentor de lixo barrado com uma cruz deve ser colocado em todos os produtos de

forma a recordar a obrigatoriedade de recolha separada.

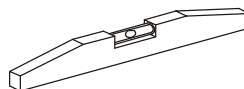
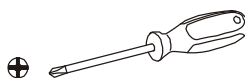
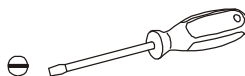
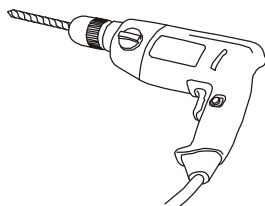
Os consumidores devem contactar as autoridades locais ou os pontos de venda para solicitar informação referente ao local apropriado onde devem depositar os eletrodomésticos velhos.

Antes de eliminar o seu aparelho, inutilize-o. Puxe o cabo de alimentação, corte-o e elimine-o.

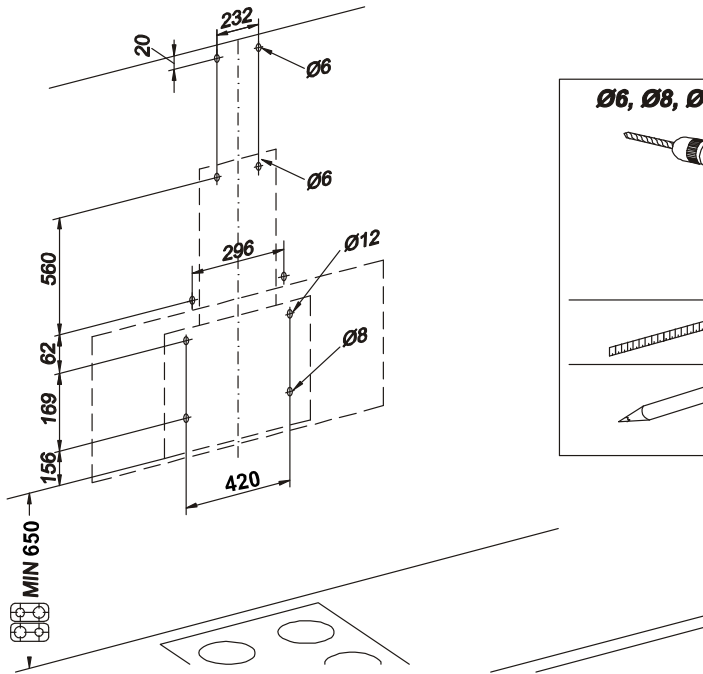
A		Ø6x30	4x	✓
B		Ø8x40	4x	✓
C			2x	✓
D		Ø3,9x32	4x	✓
E		Ø12x50	2x	✓
F		Ø4,8x45	4x	✓
G		Ø6,4x18	4x	✓
H		Ø150x120	1x	✓
I		Ø150	2x	✓
J			2x	✓
K		Ø3.9x13	2x	✓
L		M4x8	18x	✓
M		Ø150 / Ø125	1x	✗



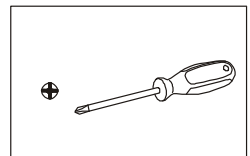
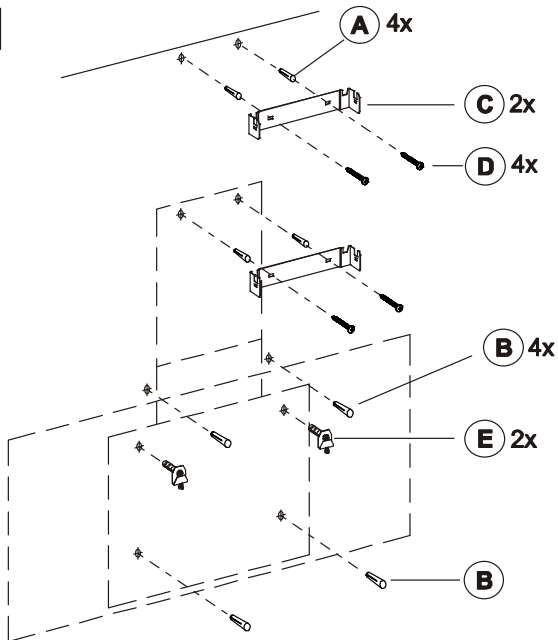
Ø6, Ø8, Ø12



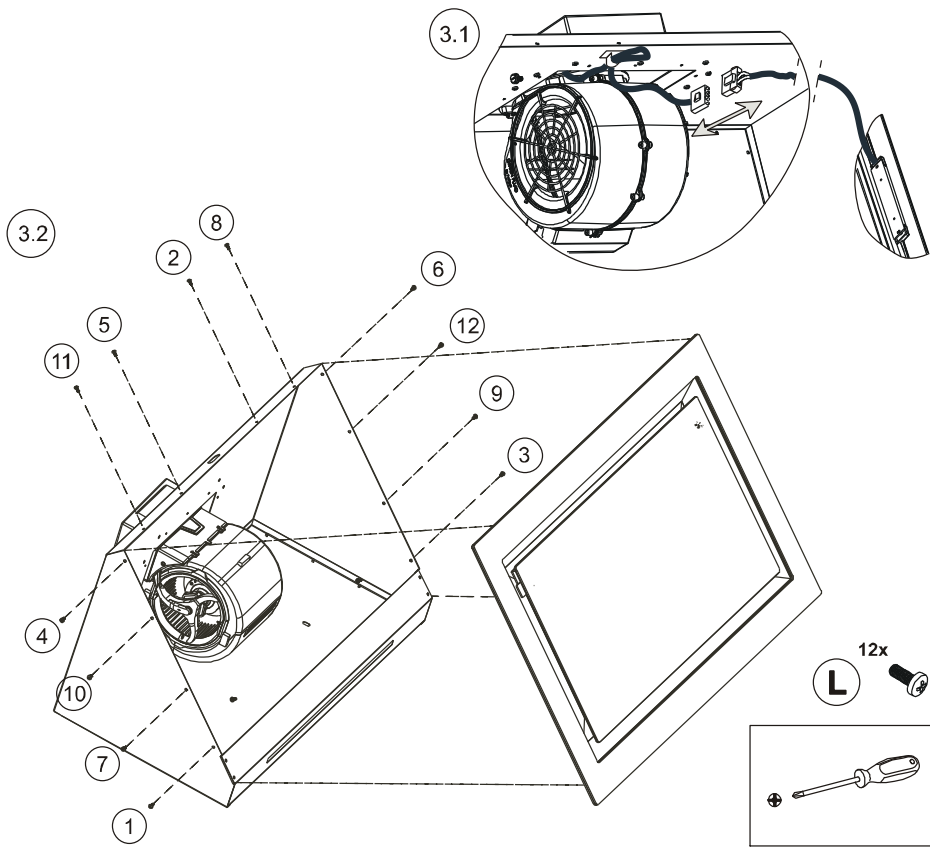
1



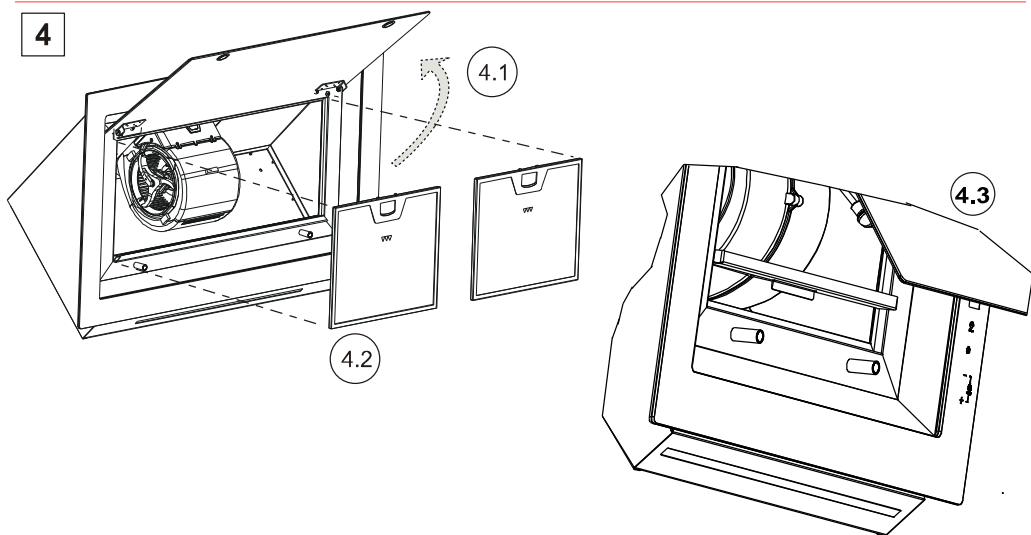
2



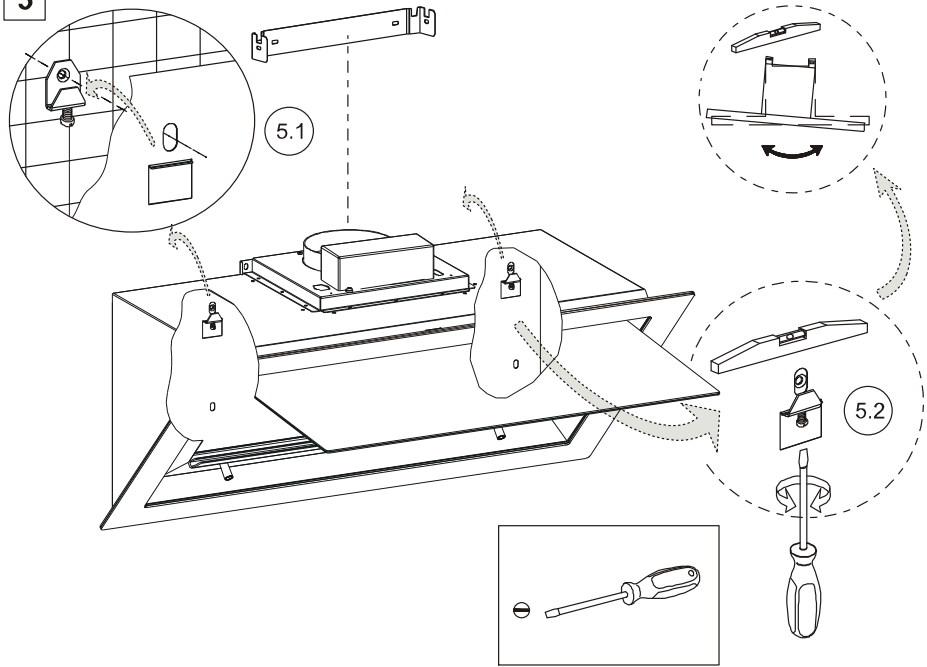
3



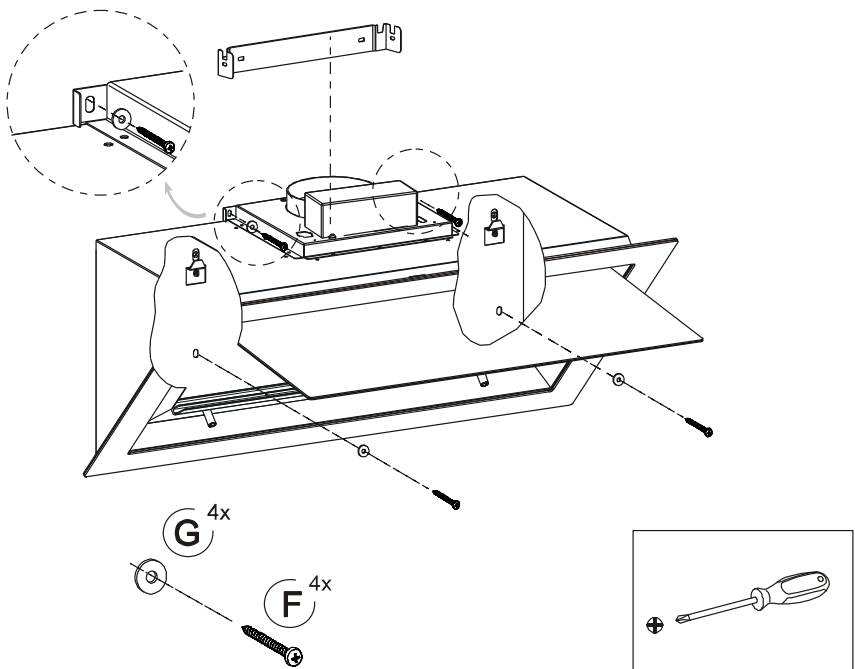
4

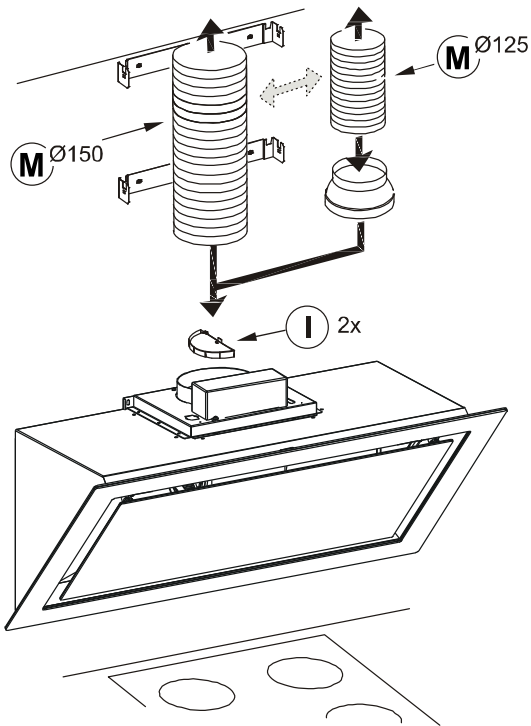


5

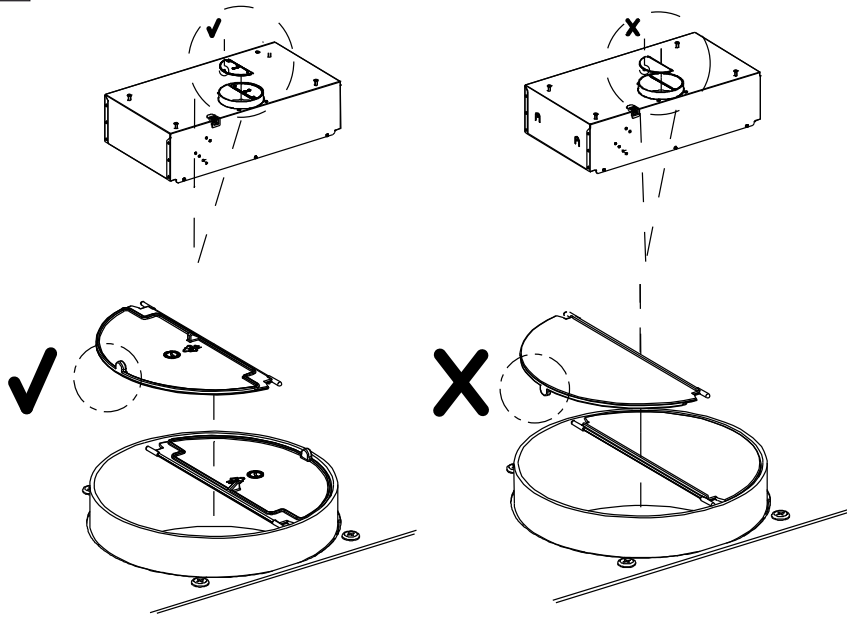


6





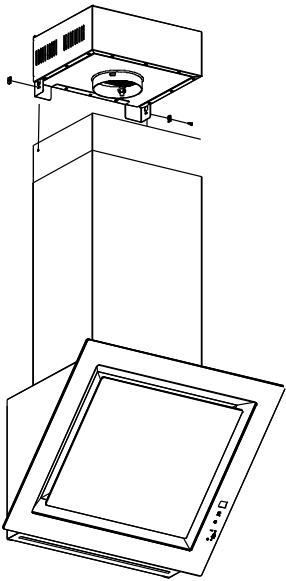
7a.1



7b



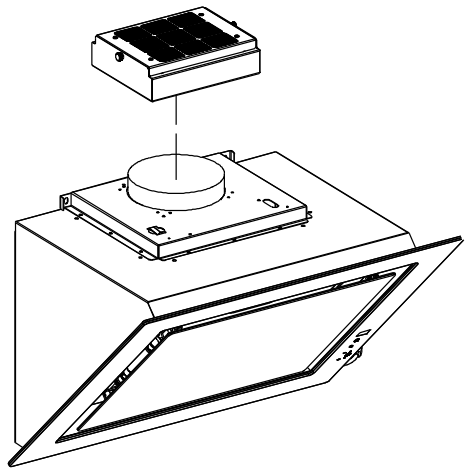
RFH 15200 L3C
CFH 15200 L3C



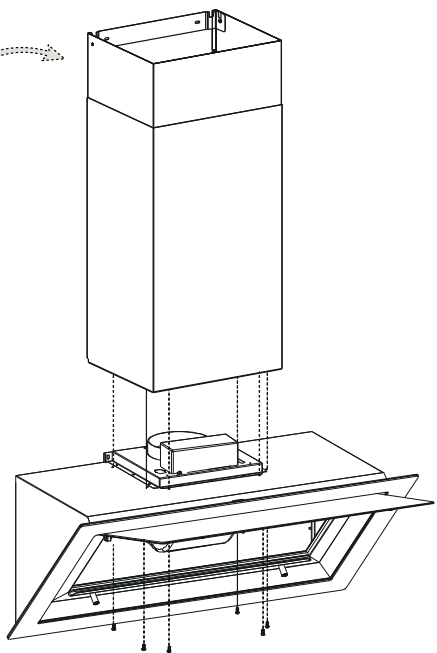
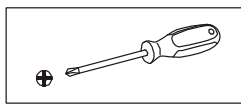
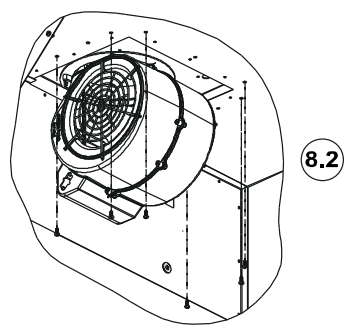
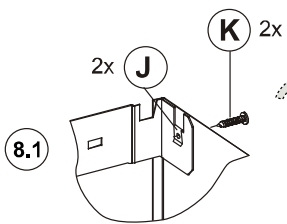
7c



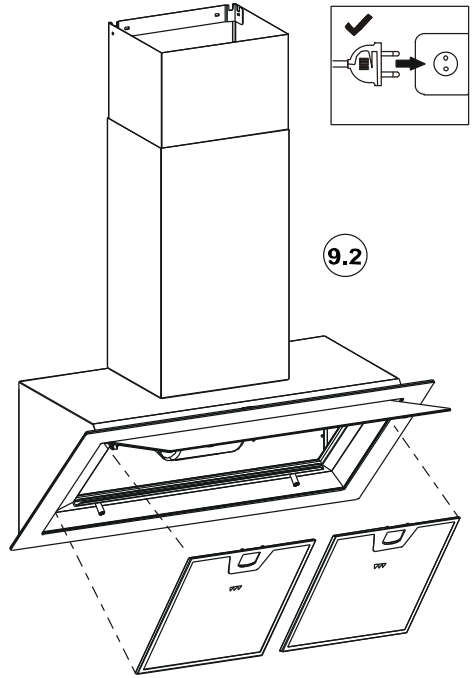
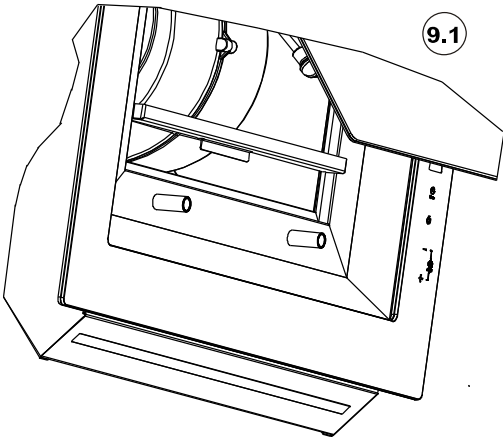
RFH 15200 O2C
CFH 15200 O2C



8



9





TEKA | HOME

teka.com