



TEKA

User Manual
T-BBQ 3100 G BK-SS

EN ES PT FR

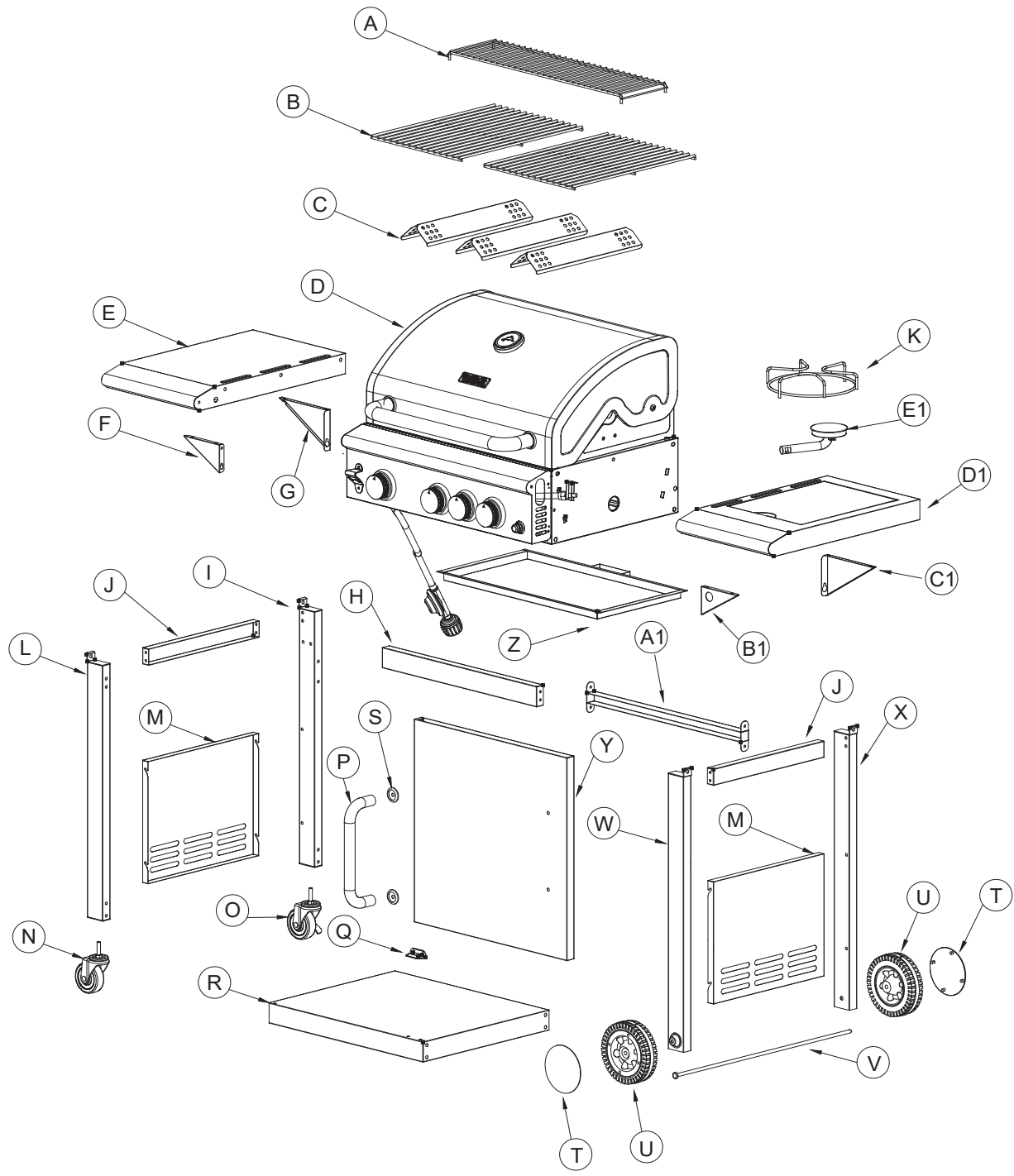
teka.com

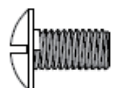
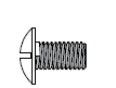

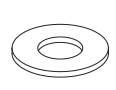

GRELHADOR A GÁS



Caso tenha alguma questão, não hesite em contactar-nos. As informações de contacto podem ser encontradas no nosso website teka.com.

O MANUAL DEVERÁ SER LIDO ANTES DA UTILIZAÇÃO!



- | | | | |
|---|----|---|----|
|  | AA |  | BB |
|  | CC |  | DD |
| | |  | EE |

Índice

Antes de começar a usar o aparelho	PT-4
Utilização prevista	PT-4
Precauções de segurança	PT-4
Símbolos de segurança.....	PT-4
Instruções de segurança.....	PT-5
Informação de segurança da pilha.....	PT-6
Âmbito do fornecimento	PT-7
Montagem	PT-7
Preparação.....	PT-7
Ferramentas necessárias.....	PT-7
Montagem do grelhador.....	PT-7
Introdução da pilha	PT-14
Conexão da botija de gás	PT-14
Regulador e tubo.....	PT-14
Armazenamento do eletrodoméstico.....	PT-14
Botija de gás.....	PT-14
Conexão ao aparelho.....	PT-14
Verificando se há fugas de gás.....	PT-14
Instalação do grelhador	PT-15
Antes de grelhar	PT-15
Funcionamento	PT-15
Manutenção e limpeza	PT-16
Resolução de problemas	PT-18
Eliminação de resíduos	PT-18
Declaração de conformidade	PT-18
Especificações	PT-18
Botija de gás.....	PT-18
Peças sobresselentes	PT-19

Antes de começar a usar o aparelho

Depois de desempacotar o aparelho e antes de cada utilização, verifique se está danificado.

Não utilize o aparelho se apresentar algum dano visível e informe imediatamente o seu revendedor.

O manual do utilizador é baseado nas normas e regulamentações aplicáveis na União Europeia. Cumpra sempre as leis e regulamentações nacionais aplicáveis no país de utilização!



Antes de usar o aparelho, leia atentamente a informação de segurança e as instruções de funcionamento. Então saberá usar todas as funções com segurança e fiabilidade.

Mantenha o manual do utilizador em local seguro, e entregue-o a qualquer utilizador posterior do aparelho.



Antes de usar o seu aparelho pela primeira vez, leia atentamente as instruções de instalação e manutenção incluídas.

Dependendo do modelo, os acessórios e recursos incluídos no seu aparelho podem ser diferentes dos que são mostrados nas fotos.

Utilização prevista

Este grelhador destina-se a aquecer, cozinhar e grelhar diversos tipos de alimentos em espaços exteriores bem ventilados. O aparelho deve ser usado com propano de baixa pressão ou gás butano de petróleo liquefeito (GPL). Não pode ser alimentado com gás natural.

Este produto destina-se apenas a uso privado e não pode ser usado para quaisquer fins comerciais ou industriais.

Este aparelho deve ser usado apenas conforme descrito neste manual do usuário. Qualquer outro uso será considerado impróprio e pode causar danos materiais e lesões corporais.

O fabricante não se responsabiliza por quaisquer danos resultantes de uso impróprio.

Precauções de segurança

Símbolos de segurança

Perigo! (Risco elevado)



A não observância desta precaução pode resultar em lesões fatais.

Aviso! (Risco médio)



A não observância desta precaução pode resultar em lesões fatais.

Cuidado! (Risco reduzido)



Precauções que devem ser levadas em consideração ao manusear o aparelho.

INSTRUÇÕES GERAIS DE SEGURANÇA

Estas instruções de segurança devem ser observadas durante cada utilização.

- Utilizar apenas em espaços exteriores!
- Leia as instruções antes de usar o aparelho.
- **AVISO! As peças acessíveis podem estar muito quentes. Mantenha as crianças afastadas.**
- Este aparelho deve ser mantido longe de materiais inflamáveis durante a utilização.
- Não mova o aparelho durante a utilização!
- Desligue o abastecimento de gás na botija de gás após a utilização.
- Qualquer modificação do aparelho pode ser perigosa.
- É necessário não obstruir as aberturas de ventilação do compartimento do contentor.
- Dimensões do tacho ou panela a utilizar no queimador lateral: 203,2 mm - 254 mm.

AVISOS GERAIS DE GRELHADORES

1. **AVISO! Perigo de intoxicação com monóxido de carbono!** Nunca utilize o aparelho em áreas fechadas, como garagens ou arrecadações, pois tal pode causar uma acumulação de monóxido de carbono, resultando em lesões pessoais ou morte.
2. **AVISO! Perigo de explosão!** Nunca utilize o aparelho em áreas fechadas, como garagens ou arrecadações, pois tal pode causar uma acumulação de gás em caso de fuga que pode resultar numa explosão.
3. Trave sempre as rodas com os respetivos travões (caso existam) antes da utilização.
4. Não tente mover o aparelho enquanto o mesmo estiver em funcionamento.
5. Não tente modificar o aparelho de modo algum. Use apenas conexões e acessórios recomendados pelo fabricante. Quaisquer alterações no aparelho, uso indevido ou incumprimento das instruções podem originar perigo.
6. Não use o aparelho na presença imediata de latas de aerossol, líquidos inflamáveis, gases voláteis ou outras substâncias inflamáveis. Mantenha chamas abertas, tais como velas ou tochas, afastadas do aparelho.
7. Não armazene quaisquer líquidos inflamáveis ou gases voláteis perto do aparelho.
8. Não deixe o aparelho sem vigilância durante a utilização.
9. Não use combustíveis líquidos com este aparelho.
10. Nunca se incline sobre a superfície de cocção enquanto acende o aparelho ou durante a cocção.

AVISOS DO GRELHADOR A GÁS

1. Este aparelho está configurado para funcionar com gás propano e gás butano de petróleo liquefeito (GPL) de baixa pressão. Não use o abastecimento de gás natural.
2. Abra a tampa antes de ligar o aparelho.
3. Tenha cuidado ao abrir a tampa quando o aparelho estiver em utilização. O vapor quente pode ficar acumular-se dentro da tampa e pode ser ejetado rapidamente quando esta é aberta. Não abra a tampa muito rapidamente.
4. Não toque nas superfícies quentes. Use o puxador apenas para levantar a tampa.
5. Cubra o aparelho apenas quando este estiver completamente arrefecido.
6. Nunca obstrua as aberturas de ventilação do compartimento da botija.

7. Nunca use carvão ou outros combustíveis sólidos neste aparelho.
8. Recomenda-se que a distância mínima do aparelho a qualquer material combustível seja de 1 m.
9. Não coloque nada em cima da tampa enquanto o aparelho estiver a funcionar!

CONEXÕES DE GÁS / BOTIJA DE GÁS / AVISOS DO REGULADOR DE PRESSÃO

1. Verifique o aparelho e todas as ligações regularmente e sempre que a botija de gás for substituída quanto a possíveis fugas de gás.
2. Nunca verifique se há fugas de gás usando um fósforo ou qualquer outra chama aberta.
3. Nunca altere ou modifique o regulador de pressão ou o conjunto de abastecimento de gás.
4. Desligue sempre o abastecimento de gás na botija de gás ou no regulador de pressão e desconecte o tubo de gás após a utilização.
5. Nunca armazene botijas de gás dentro de casa ou perto de fontes de calor.
6. Armazene sempre as botijas de gás em posição vertical, nunca na horizontal, o que poderia fazer com que a botija de gás tenha fugas ou que o gás passe para o tubo de gás.
7. Nunca use o aparelho sem o regulador de pressão.
8. Use apenas reguladores de pressão aprovados para gás de petróleo liquefeito (GPL) e em conformidade com as regulamentações nacionais.

AVISOS DO TUBO DE GÁS

1. Inspeccione o(s) tubo(s) de gás antes e depois de cada uso: verifique se há cortes, fissuras, desgaste excessivo ou outros danos. O(s) tubo(s) de gás devem ser substituídos com uma frequência de um a dois anos apenas por um técnico qualificado ou pelo revendedor. Substitua as mangueiras de gás quebradiças e as respetivas conexões. Em caso de dúvida, pergunte a um especialista local.
2. Proteja o(s) tubo(s) de gás contra danos. Não o/os deixe apoiados sobre extremidades afiadas. Não o/os torça, aperte ou dobre. Mantenha os tubos de gás afastados de superfícies quentes e certifique-se de que ninguém pode tropeçar neles.
3. Use apenas tubos de gás aprovados para gás de petróleo liquefeito (GPL) e em conformidade com as regulamentações nacionais.
4. Qualquer tipo de manutenção ou substituição dos tubos deve ser realizado de acordo com as instruções do fabricante por pessoal qualificado ou especialistas.
5. O comprimento máximo do tubo não deve exceder **1,5 m**.

SE SENTIR CHEIRO A GÁS

1. Nunca acenda o aparelho se sentir cheiro a gás.
2. Desligue imediatamente o fornecimento de gás no aparelho, bem como na botija de gás e / ou no regulador de pressão.
3. Extinga todas as chamas abertas perto do aparelho, tais como velas e tochas. Desligue todos os aparelhos elétricos na proximidade.
4. Certifique-se de que a área está bem ventilada com ar fresco.
5. Abra a tampa do aparelho para deixar escapar o gás. Se ainda sentir cheiro a gás, não volte a usar o aparelho e mande consertá-lo apenas por um profissional autorizado.

Instruções de segurança

Perigo! Risco de incêndio!



As peças do grelhador ficam muito quentes durante a utilização e podem causar um incêndio.

- Tenha sempre à mão um extintor de incêndio pronto a usar e um kit de primeiros socorros em caso de acidente ou incêndio.
- Coloque o grelhador numa superfície segura, não inflamável, plana, nivelada, estável, resistente ao calor e limpa, afastada de qualquer fonte de calor, antes de utilizá-lo.
- Deve certificar-se de que o grelhador é montado, no mínimo, a 1 m de distância de materiais altamente combustíveis, tais como toldos ou mobiliário de madeira.
- Não mova o grelhador durante a utilização.
- Alguns alimentos produzem gorduras e sucos inflamáveis. Limpe o grelhador com regularidade, de preferência após cada utilização.
- Não deixe o grelhador a funcionar sem vigilância.

Perigo! Risco de incêndio!



Nunca tente ligar/acender o grelhador com a tampa fechada.

- Só deverá utilizar o grelhador a gás com a tampa fechada caso a chama seja baixa.

Perigo! Risco de queimaduras e acidentes!



Este aparelho não se destina a ser utilizado por pessoas (incluindo crianças) com capacidades físicas, sensoriais ou mentais reduzidas ou com falta de experiência e/ou conhecimento.

- Este grupo de pessoas deve ser informado sobre os perigos associados à utilização do aparelho e deve ser supervisionado por uma pessoa responsável pela sua segurança.
- Supervisione as crianças constantemente para garantir que não brincam com o aparelho.
- Quaisquer modificações do produto podem ser extremamente perigosas e, portanto, são proibidas. Não tente fazer modificações não autorizadas no aparelho. Em caso de danos, reparações ou outros problemas com o grelhador, contacte o nosso centro de manutenção ou um representante local.
- Mantenha o aparelho longe de crianças e animais de estimação.

Não toque na grelha, no queimador e nos alimentos em preparação, pois ficam extremamente quentes e podem causar queimaduras graves.

- Mantenha uma distância suficiente em relação a peças quentes, pois qualquer contacto pode causar queimaduras graves.
- Use sempre luvas de grelhador ou forno (p. ex. luvas resistentes ao calor em conformidade com a norma DIN-EN 407) quando fizer grelhados.
- Use sempre utensílios de grelhador de cabo comprido, com pegas resistentes ao calor.
- Não use roupas com mangas largas.
- Deixe que o grelhador arrefeça completamente antes de o limpar ou armazenar.

Perigo! Risco de deflagração!



Quando vertidos sobre as chamas, os líquidos inflamáveis criam flashes ou deflagrações.

- **Nunca use fluidos inflamáveis como gasolina ou álcool.**
-

Perigo! Risco de intoxicação!



O gás é inodoro e pode ser mortal em espaços fechados!

- O grelhador destina-se a ser utilizado exclusivamente em espaços exteriores.

Perigo! Risco para a saúde!



Não use solventes de tinta ou diluentes para remover manchas. Essas substâncias são perigosas para a saúde e não devem entrar em contacto com os alimentos.

Perigo! Riscos para crianças!



As crianças que brinquem com a película de embalagem podem ficar presas na mesma, o que pode resultar em asfixia.

- Não deixe que as crianças brinquem com a película de embalagem.
- Não deixe que as crianças ponham pequenas peças de montagem na boca, pois podem apresentar risco de asfixia. As peças podem causar asfixia se forem ingeridas.

Perigo! Risco de lesão!



Tanto o grelhador como as peças individuais têm extremidades afiadas.

- As peças individuais do grelhador devem ser manuseadas com cuidado para evitar acidentes ou lesões durante a montagem e a utilização. Use luvas de segurança quando necessário.
- Não instale o grelhador perto de entradas ou zonas de muito movimento.
- Ao grelhar, devemos ter o máximo de cuidado. Poderá perder o controlo do aparelho caso se distraia.
- Esteja sempre atento e consciente daquilo que está a fazer. Não use este produto se estiver distraído ou cansado, ou se estiver sob a influência de drogas, álcool ou medicamentos. Basta um momento de descuido durante o uso do produto para causar ferimentos graves.

Aviso! Risco de danos!



Com o uso, os parafusos podem soltar-se lentamente e prejudicar a estabilidade do grelhador.

- Verifique se os parafusos estão bem apertados antes de cada utilização. Se necessário, volte a apertar todos os parafusos para garantir que o grelhador se mantenha sempre estável.

Aviso! Risco de danos!



Não use quaisquer solventes fortes ou abrasivos ou esfregões, pois estes podem danificar as superfícies e deixar marcas de arranhões.

Perigo! Risco de queimaduras e acidentes!



Cuidado! Se sentir cheiro a gás:

- Imediatamente, corte o fornecimento de gás ao aparelho.
- Apague qualquer chama aberta.
- Abra a tampa.
- Se o odor persistir, mantenha-se afastado do aparelho e contacte imediatamente o seu fornecedor de gás ou os bombeiros.

Perigo! Risco de queimaduras e acidentes!



O grelhador deve ser armazenado afastado de combustíveis (p. ex. gasolina) ou outros líquidos ou gases inflamáveis.

- As botijas de gás devem ser armazenadas separadamente do grelhador a gás.
- As botijas de gás devem ser armazenadas longe do grelhador a gás.
- Não coloque botijas de gás que não estejam a ser utilizadas diretamente por baixo do grelhador a gás durante o aquecimento.

Perigo! Risco de incêndio!



Este aparelho deve ser mantido longe de materiais inflamáveis durante a utilização.

- Não obstrua as aberturas de ventilação do compartimento da botija.
- A troca da botija de gás deve ser realizada longe de qualquer fonte de ignição.
- As botijas de gás nunca devem ser armazenadas em temperaturas superiores a 50 °C. Em dias extremamente quentes, deverá ter o cuidado de manter as botijas à sombra.

Informação de segurança da pilha

1. **AVISO: MANTENHA A PILHA FORA DO ALCANCE DAS CRIANÇAS.** Caso esta seja engolida, pode originar queimaduras químicas, perfuração de tecidos moles e a morte. Podem ocorrer queimaduras graves num prazo de duas horas após a ingestão. Procure atendimento médico imediatamente.
2. Se achar que a pilha pode ter sido engolida ou introduzida no organismo, procure atendimento médico imediatamente.
3. Não permita que crianças substituam a pilha sem a supervisão de um adulto.
4. As pilhas gastas devem ser removidas imediatamente do aparelho e descartadas de maneira adequada.
5. Não descarte as pilhas no fogo. Não exponha as pilhas ao calor ou fogo. Evite armazenar sob luz solar direta.
6. Se a pilha tiver fugas, remova-a com um pano do compartimento da pilha. Descarte a pilha de acordo com os regulamentos. Se o ácido da pilha foi derramado, evite o contacto com a pele, os olhos e as membranas mucosas. Enxague as áreas afetadas imediatamente após o contacto com o ácido e lave com água limpa em abundância. Consulte um médico.
7. Não encapsule e/ou modifique as pilhas.
8. Antes de descartar o aparelho, elimine as pilhas de forma segura para o ambiente.
9. Introduza sempre as pilhas corretamente no que diz respeito à polaridade (+ e -) marcada na pilha e no compartimento. Quando as pilhas são inseridas ao contrário, podem entrar em curto-circuito ou em carga. Isso pode causar superaquecimento, derrames, libertação de gases, rutura, explosão, fogo ou lesões pessoais.
10. Use apenas o tipo de pilha indicado neste manual.
11. Não provoque curto-circuito nas pilhas. Quando os terminais positivo (+) e negativo (-) de uma pilha estão em contacto elétrico, a pilha entra em curto-circuito. Por exemplo, as pilhas soltas num bolso com chaves ou moedas podem entrar em curto-circuito. Isso pode resultar em libertação de gases, derrames, explosão, fogo e lesões pessoais.

12. Não carregue pilhas alcalinas. A tentativa de carregar uma pilha não recarregável (primária) pode causar a geração de gás interno e/ou de calor, resultando em derrame, libertação de gases, explosão, incêndio e ferimentos pessoais.
13. Não submeta as pilhas a choques mecânicos.
14. Não desmonte, abra ou fragmente as pilhas.
15. **AVISO:** As pilhas usadas não devem ser eliminadas juntamente com o lixo doméstico. Leve-as a um local indicado para eliminação/recolha.

Âmbito do fornecimento

Ref. ^a	Descrição da peça	Qt.
A	Grelha de aquecimento	1
B	Grade de cozedura	2
C	Controlador da chama	3
D	Conjunto de fornalha	1
E	Prateleira do lado esquerdo	1
F	Suporte F	1
G	Suporte G	1
H	Suporte frontal do carrinho	1
I	Perna do carrinho, esquerda traseira	1
J	Suporte lateral do carrinho	2
K	Grelha de queimador lateral	1
L	Perna do carrinho, esquerda frontal	1
M	Painel lateral do carrinho	2
N	Roda	1
O	Roda com bloqueio	1
P	Puxador da porta	1
Q	Batente da porta	1
R	Painel inferior do carrinho	1
S	Luneta do puxador da porta	2
T	Tampa da roda	2
U	Roda	2
V	Eixo	1
W	Perna do carrinho, direita frontal	1
X	Perna do carrinho, direita traseira	1
Y	Porta	1
Z	Bandeja de gordura	1
A1	Suporte traseiro do carrinho	1
B1	Suporte B1	1
C1	Suporte C1	1
D1	Prateleira de queimador lateral	1
E1	Queimador lateral	1
AA	Parafuso 1/4" x 12 mm	20
BB	Parafuso 5/32" x 10 mm	30
CC	Anilha de pressão 1/4"	8
DD	Anilha plana 1/4"	6
EE	Contrapino	1

Verifique se a entrega está completa e se há danos resultantes do transporte. Se alguma peça estiver em falta ou com defeito, entre em contacto com o seu revendedor.

As reclamações relativas a danos ou peças em falta apresentadas no início ou conclusão da instalação não serão tidas em conta.

Montagem

Preparação

Antes de iniciar a montagem do produto, certifique-se de que todas as peças estão presentes. Compare as peças com a lista de conteúdo do pacote e a lista de conteúdo das ferragens. Se alguma peça estiver em falta ou danificada, não tente montar o produto.

Contacte o revendedor onde adquiriu o aparelho se verificar que há peças em falta ou que apresentam danos.

Não use o aparelho a menos que as peças em falta tenham sido entregues ou as peças defeituosas tenham sido substituídas. O uso de um aparelho incompleto ou danificado pode causar ferimentos e danos materiais.

Retire e elimine em segurança quaisquer materiais de embalagem ou etiquetas promocionais afixadas ao conjunto.

1. Monte o aparelho completamente e faça todos os ajustes necessários antes da utilização.
2. Siga atentamente as instruções de montagem e utilização. Use as figuras como um guia visual.
3. Preste atenção às peças pequenas, como parafusos e porcas, que são afrouxadas ou removidas para montagem ou durante os ajustes. Mantenha-os seguros para evitar perdê-los.
4. O aparelho é grande. É recomendável que seja montado por duas pessoas.

Perigo! Risco de lesão!



Caso não siga estas instruções poderá causar problemas e riscos durante o uso do grelhador.

- Siga todas as instruções de montagem aqui indicadas.

AVISO!

Use o aparelho apenas depois de estar completamente montado e ajustado!

IMPORTANTE: As peças seladas pelo fabricante ou pelo agente do fabricante não poderão ser manuseadas pelo utilizador.

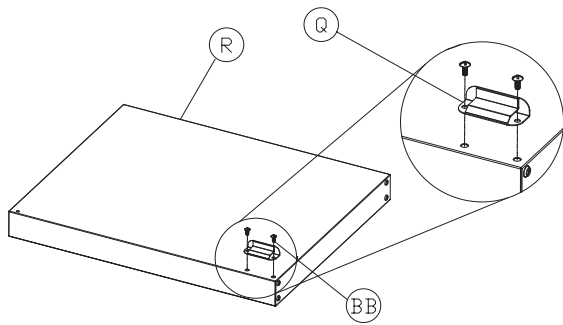
Ferramentas necessárias

- 1x chave Phillips
- 1x chave de boca ajustável

Montagem do grelhador

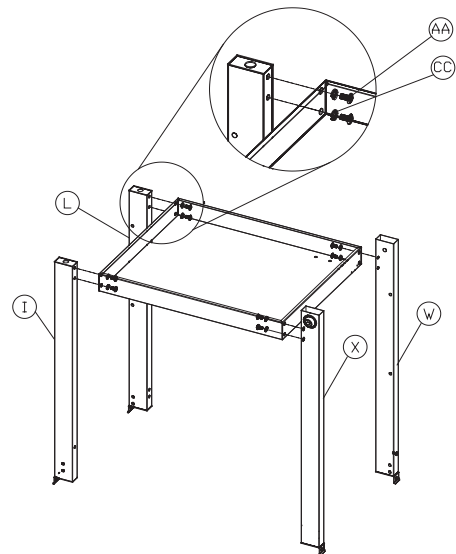
1. Leia primeiro as instruções de montagem na íntegra.
2. São necessárias duas pessoas para a montagem.
3. Sem pressa, monte o grelhador numa superfície plana de três a quatro metros quadrados.
4. Assegure-se de que as ferramentas necessárias estão ao seu alcance. As peças pequenas como, por exemplo, as pegas, podem já ter sido pré-montadas.

Passo 1



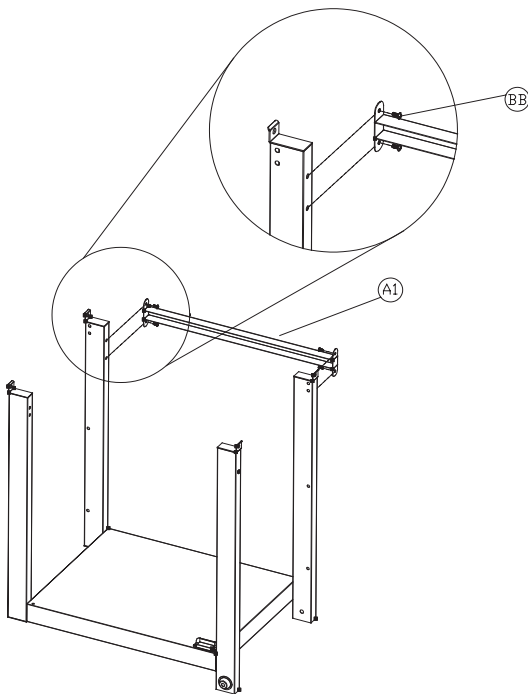
Utilize 2 parafusos BB para instalar o batente de porta Q no painel inferior R.

Passo 2



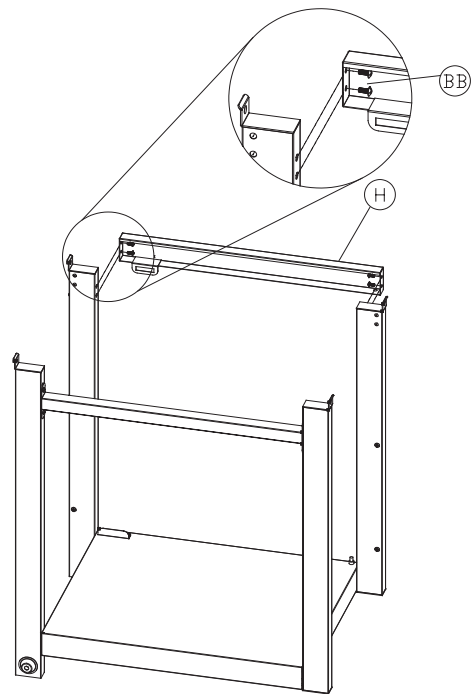
Utilize 8 parafusos AA e 8 anilhas de pressão CC para instalar as pernas do carrinho I/L/X/W, como mostrado acima.

Passo 3



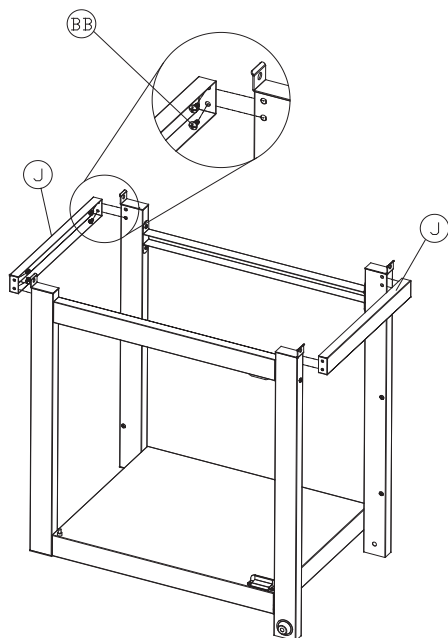
Utilize 4 parafusos BB para instalar o suporte traseiro (A1) nas pernas traseiras do carrinho (2 unidades).

Passo 4



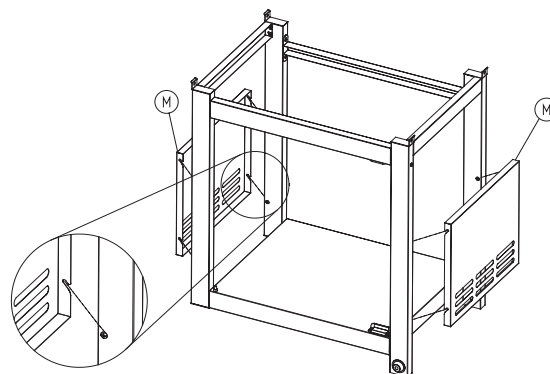
Utilize 4 parafusos BB para instalar o suporte frontal (H) nas pernas frontais do carrinho (2 unidades).

Passo 5



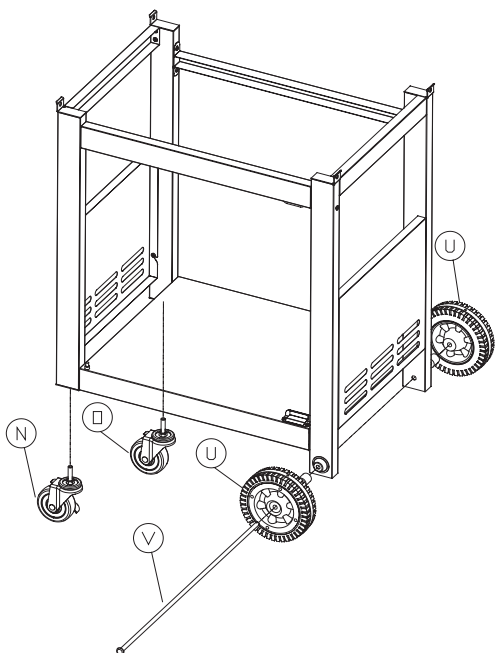
Utilize 8 parafusos BB para instalar o suporte lateral J (2 unidades) nas pernas do carrinho, como mostrado acima.

Passo 6



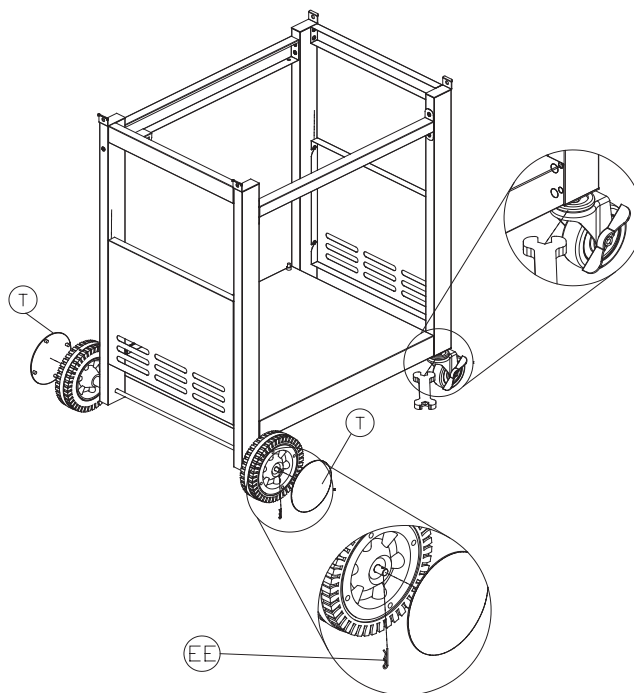
Desaperte os parafusos pré-montados nas pernas do carrinho e, em seguida, fixe as 2 unidades do painel lateral M nas pernas do carrinho. Aperte os parafusos.

Passo 7



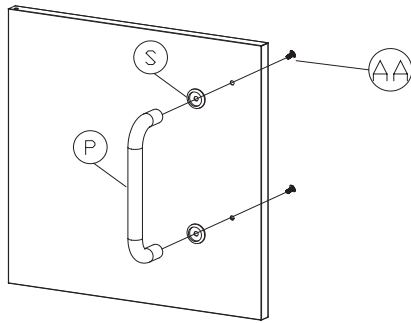
Instale os rodízios N e O nas pernas do lado esquerdo do carrinho. Em seguida, utilize o eixo V para instalar as rodas U nas pernas do carrinho do lado direito.

Passo 8



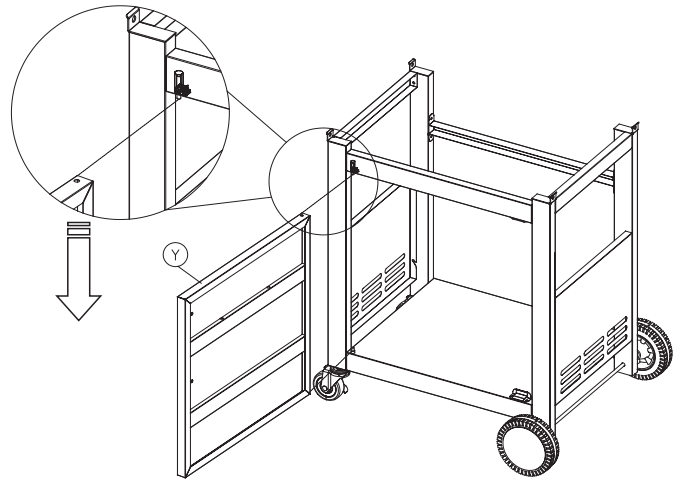
Utilize uma chave para apertar os 2 rodízios. Introduza o pino EE na extremidade do eixo e, em seguida, instale as tampas das rodas T.

Passo 9



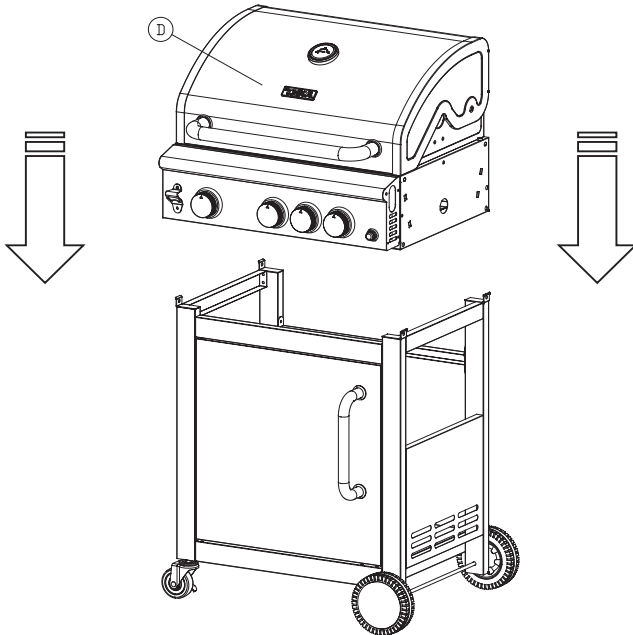
Utilize 2 parafusos AA para instalar o puxador da porta P e as lunetas S como mostrado acima.

Passo 10



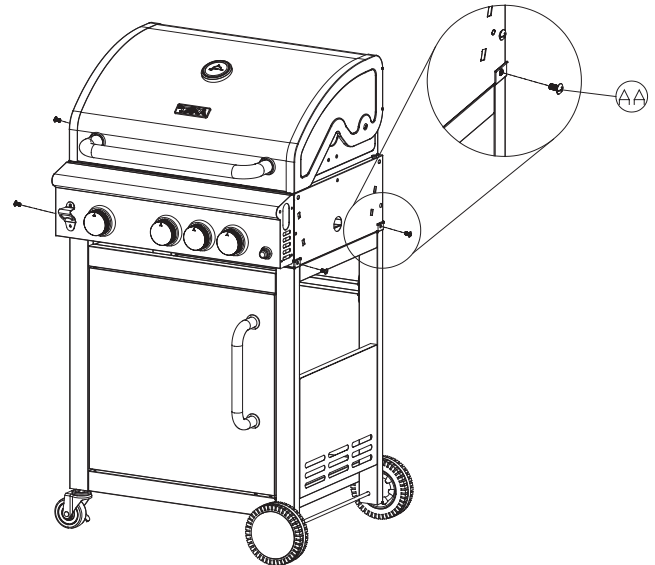
Instale a porta Y no carrinho.

Passo 11



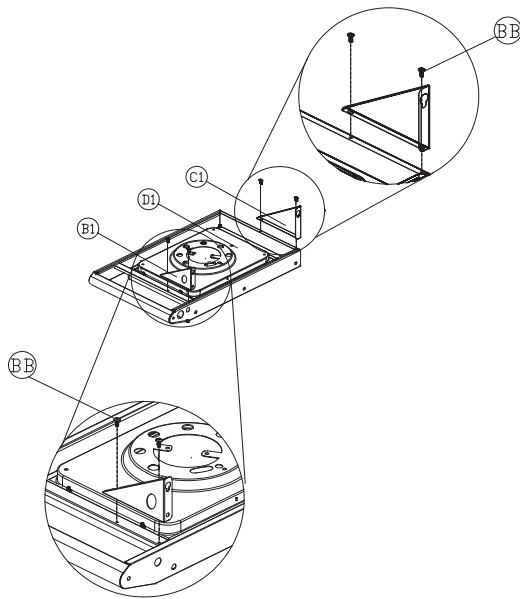
Coloque o conjunto de fornalha D sobre o carrinho.

Passo 12



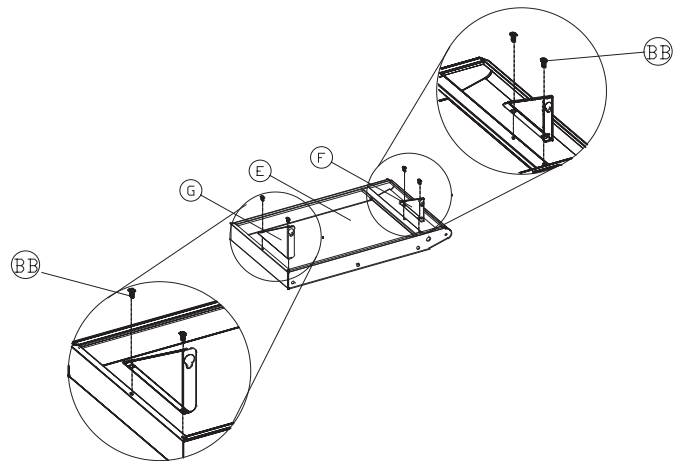
Utilize 4 parafusos AA para fixar o conjunto de fornalha.

Passo 13



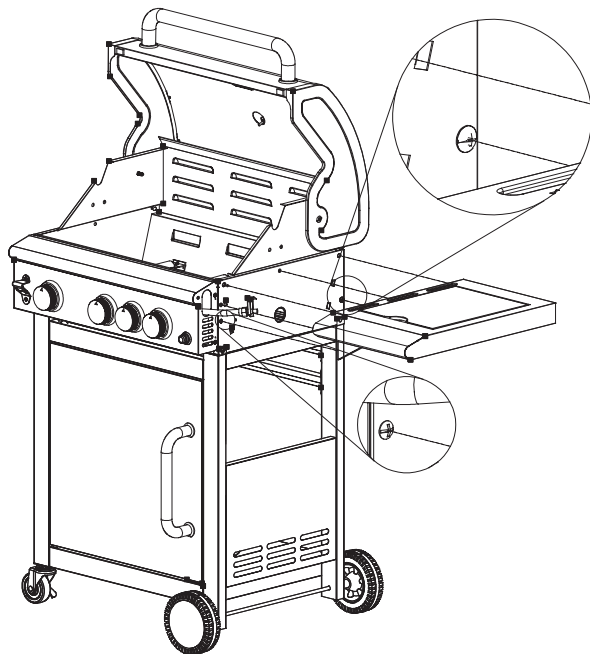
Utilize 4 parafusos BB para instalar os suportes B1 e C1 na prateleira do queimador lateral D1.

Passo 14

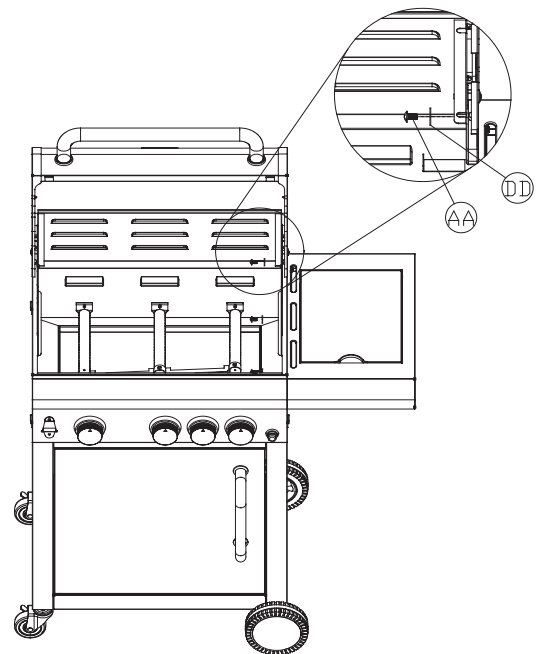


Utilize 4 parafusos BB para instalar os suportes F e G na prateleira lateral esquerda E.

Passo 15

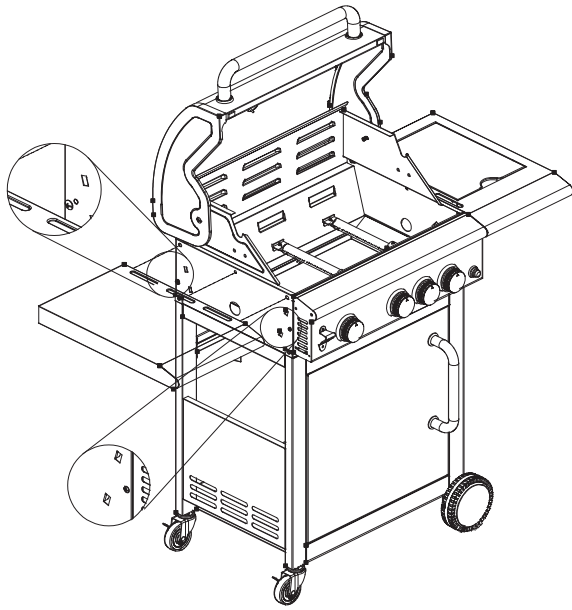


Desaperte os parafusos pré-montados na fôrnia e, em seguida, fixe a prateleira lateral do queimador na fôrnia. Aperte os parafusos.

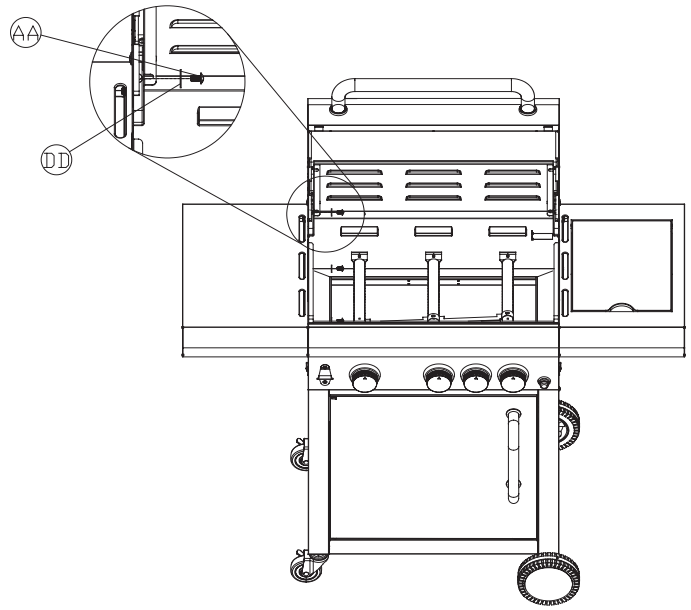


Utilize 3 parafusos AA e 3 anilhas planas DD para instalar a prateleira do queimador lateral, como mostrado acima.

Passo 16



Desaperte os parafusos pré-montados na fornalha e, em seguida, fixe a prateleira esquerda na fornalha. Aperte os parafusos.

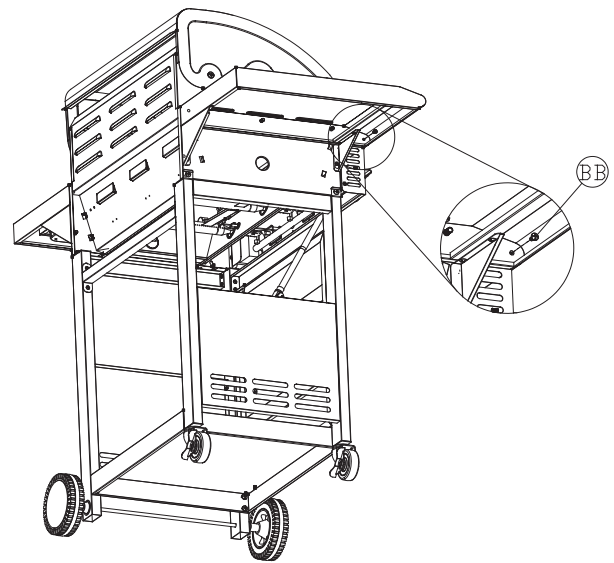


Utilize 3 parafusos AA e 3 anilhas planas DD para instalar a prateleira esquerda, como mostrado acima.

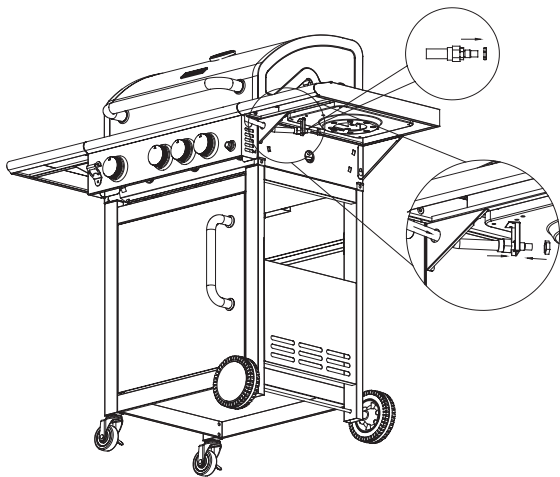
Passo 17



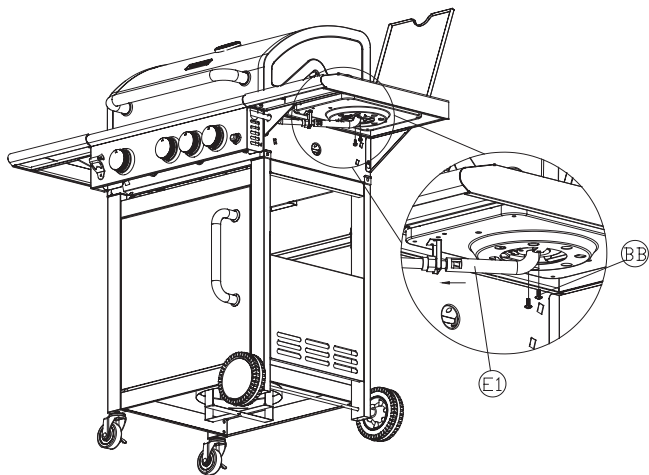
Utilize 2 parafusos BB para apertar a prateleira lateral do queimador e a prateleira esquerda a partir do exterior da fornalha.



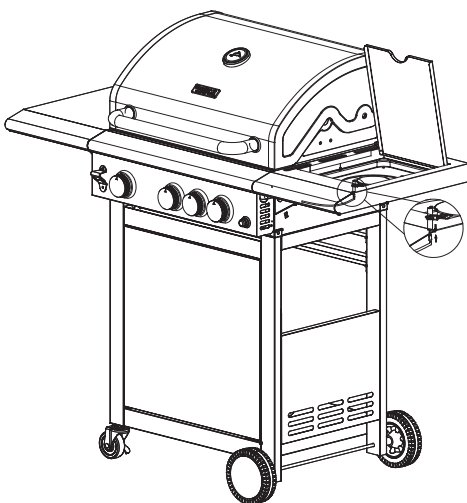
Passo 18



Faça passar o bocal do queimador lateral através do suporte B1 e, em seguida, fixe o bocal no suporte do bocal.

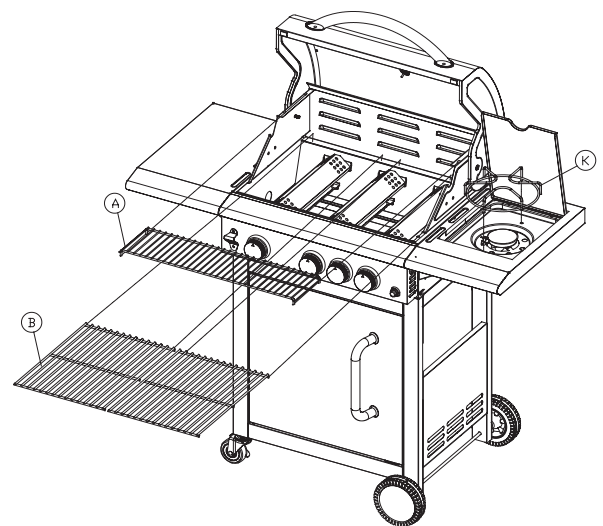
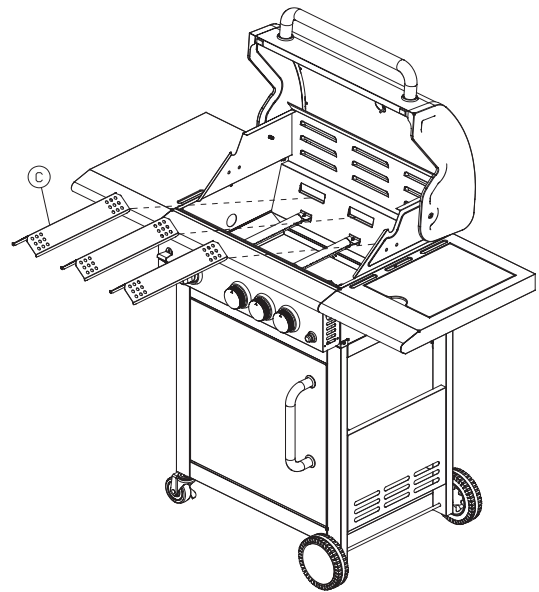


Utilizar 2 parafusos BB para fixar o queimador lateral E1 no painel inferior da prateleira.



Ligue o fio do elétrodo do queimador lateral.

Passo 19



Coloque a guarda de chama C, a grelha de aquecimento A, a grade de cozedura B e o tabuleiro de gordura Z na grelha, como mostrado acima.

Introdução da pilha

Certifique-se de introduzir uma pilha no aparelho para a ativação automática do queimador. Precisa apenas de uma pilha 1,5 V AA (não incluída). Remova a tampa do compartimento da pilha localizada entre os controladores de temperatura e insira uma pilha AA de 1,5 V no compartimento da pilha. Preste atenção à polaridade correta (+/-). O lado positivo da pilha deve apontar para fora. Volte a colocar a tampa do compartimento da pilha.

Conexão da botija de gás

AVISO! Esteja atento aos retornos de chama!

Certifique-se de que não há detritos, aranhas, pequenos insetos ou teias dentro da cabeça da botija de gás, regulador de pressão, queimador(es), tubo(s) do queimador ou tubo do gás antes de fazer qualquer conexão. Estes podem obstruir o fluxo de gás, o que poderia resultar numa deflagração dentro e em redor do tubo do queimador. Este tipo de deflagração é conhecido como “retorno de chama” e pode causar danos graves. Verifique e limpe (consulte “Manutenção e limpeza” on page PT-16.) todas as peças do aparelho antes de montá-lo, para reduzir a probabilidade de que isso ocorra.

Regulador e tubo

Estes acessórios vêm incluídos com o grelhador a gás. As peças de substituição podem ser adquiridas no revendedor do seu aparelho ou num revendedor autorizado de GPL. Use apenas reguladores e tubos aprovados para GPL com as pressões acima. A vida útil estimada do regulador é de 2 anos. Recomenda-se que o substitua a cada 2 anos.

NUNCA use um fornecimento de gás não regulamentado.

A utilização de um regulador ou tubo de gás defeituoso ou inadequado é perigosa. Verifique sempre se tem as peças adequadas antes de usar o grelhador.

O tubo de gás utilizado deve estar em conformidade com as normas e regulamentos relevantes do país onde o aparelho é utilizado. **O comprimento do tubo de gás não deve exceder 1,5 metros.**

O tubo de gás deve ser substituído caso esteja danificado e quando os regulamentos nacionais assim o exigirem.

Contacte o seu revendedor para substituição.

O tubo não deve estar torcido nem dobrado. Certifique-se de que o tubo de gás não está obstruído, dobrado ou em contacto com qualquer outra parte do grelhador a gás além da sua conexão.

Armazenamento do eletrodoméstico

O armazenamento de um aparelho dentro de casa só é permitido sem a botija de gás. Quando não for usar o grelhador durante um período prolongado, este deverá ser armazenado com uma capa protetora num ambiente seco e livre de poeira.

Botija de gás

O aparelho é fornecido sem botija de gás. O utilizador deve obter uma botija de gás separadamente. A botija de gás não deve ser deixada cair ou manuseada brusca ou indevidamente!

A botija de gás deve ser retirada do grelhador quando este não estiver a ser usado. Assegure-se de colocar a tampa protetora na botija de gás depois de retirá-la do aparelho. As botijas de gás devem ser armazenadas separadamente do aparelho.

As botijas de gás não devem ser armazenadas em locais abaixo do nível do solo, em escadas, passagens e faixas de rodagem de edifícios, bem como nas suas imediações. As válvulas devem ser fornecidas com tampas protetoras e porcas de travamento. As botijas de gás (incluindo as vazias) devem ser armazenadas em posição vertical.

As botijas de gás devem ser armazenadas em espaços exteriores, em posição vertical e fora do alcance de crianças. As botijas de gás nunca devem ser armazenadas em temperaturas superiores a 50 °C. As botijas de gás não devem ser armazenadas perto de chamas abertas ou de outras fontes de ignição. **Fumar na proximidade de botijas de gás é rigorosamente proibido!**

Conexão ao aparelho

Coloque a botija de gás na placa de base.

Aviso!

A botija de gás deve ser colocada sobre a placa de base. Não guarde outra botija de gás no armário. Antes de começar a usar o grelhador a gás, certifique-se de que a botija de gás está no suporte da botija na placa de base do armário.

Certifique-se de que as cabeças da botija de gás, o regulador e o queimador estão livres de sujidade antes de conectar a botija de gás ao aparelho. Pode haver aranhas e insetos a bloquear as aberturas do queimador ou venturi. Um queimador bloqueado pode causar um incêndio por baixo do grelhador. Limpe as aberturas bloqueadas do queimador com um escovilhão de cachimbo resistente.

Aviso! Aperte manualmente uma extremidade do tubo de gás na rosca do regulador de pressão e, em seguida, aperte firmemente com uma chave de boca de tamanho 17.

Atenção, rosca esquerda! Não use um selo adicional!

Aperte manualmente a outra extremidade do tubo de gás na rosca de conexão da válvula no aparelho. Em seguida, aperte-o firmemente com uma chave de boca tamanho 17.

Atenção, rosca esquerda! Não use um selo adicional!

Conecte o regulador de pressão à válvula da botija de gás e aperte com a mão.

Siga as instruções fornecidas com o regulador.

Aviso!

Verifique todas as conexões quanto a fugas de gás antes de cada uso!

Verifique sempre se há fugas através de água com sabão. Nunca use uma chama aberta para detetar se há fugas.

Verificando se há fugas de gás

- Apague qualquer chama aberta ou cigarros na área em questão.
- Assegure-se de que a válvula da botija e o grelhador estão na posição “DESLIGADO.”
- Misture 1 parte de detergente da loiça para 3 partes de água. O teste de fugas requer aprox. 50 ml de água com sabão.
- Certifique-se de que todos os controladores de temperatura estão configurados para ∞ (desligado).

- Conecte o regulador à botija de gás e ligue o queimador usando o regulador de temperatura esquerdo. Certifique-se de que as conexões estão firmes.
- Abra a válvula de gás.
- Aplique água com sabão no tubo e em todas as conexões. As bolhas indicam que há uma fuga.
- Se for detetada uma fuga, feche a válvula da botija de gás, aperte a conexão e teste novamente.
- Caso a fuga persista, contacte o seu revendedor de grelhadores para obter assistência. Não tente utilizar o aparelho caso se verifique uma fuga de gás.

Instalação do grelhador

Aviso! Risco de danos!



Com o uso, os parafusos podem soltar-se lentamente e prejudicar a estabilidade do grelhador.

- Verifique se os parafusos estão bem apertados antes de cada utilização. Se necessário, volte a apertar todos os parafusos para garantir que o grelhador se mantenha sempre estável.
- Antes da utilização, coloque o grelhador numa superfície plana e sólida no exterior.

Antes de grelhar

Lave os possíveis resíduos do fabrico com água morna; ao fazer isso, evite o uso de agentes de limpeza ou detergentes de loiça.

Passe um pano macio embebido em óleo de cozinha ou de fritar nas duas grelhas.

Preaquecimento do grelhador

Antes de usar o grelhador pela primeira vez, aqueça-o por um mínimo de 10 a 20 minutos para queimar os resíduos do fabrico. Durante esse processo, pode desenvolver-se um odor intenso, que é inofensivo e de curta duração. Não toque nas superfícies quentes durante o preaquecimento para evitar danificá-las. Feche as tampas por alguns minutos durante o preaquecimento. **Regule sempre o grelhador a gás para uma chama pequena ou média quando a tampa estiver fechada.** Retire as tampas durante o resto do processo de preaquecimento.

Funcionamento

Perigo! Risco de explosão!



Leia as seguintes instruções para ligar/acender o grelhador e todos os avisos e instruções de segurança antes de ligar efetivamente o grelhador.

- Verifique se há fissuras, cortes ou outros danos no grelhador antes de usá-lo.
- Pare de usar o grelhador no caso de o tubo de gás ficar danificado ou partido.
- Abra a tampa do grelhador antes de acender o queimador. Caso contrário, pode ocorrer uma deflagração explosiva, o que pode causar lesões físicas graves e até a morte.

Perigo! Risco de queimaduras!



Não toque no grelhador e nos alimentos em preparação, pois ficam extremamente quentes e podem causar queimaduras graves.


- Antes de fazer grelhados pela primeira vez, aqueça o grelhador por um mínimo de 15 minutos com a tampa fechada e em fogo alto, sem alimentos. O calor limpa as peças internas e queima os resíduos de fabrico das peças coloridas do grelhador. Nesse processo, poderão desenvolver-se odores e algum fumo. No entanto, estes são inofensivos e duram pouco tempo. Assegure uma ventilação suficiente.
- Mantenha uma distância suficiente em relação a peças quentes, pois qualquer contacto pode causar queimaduras graves.
- Use sempre luvas de grelhador ou forno (p. ex. luvas resistentes ao calor em conformidade com a norma DIN-EN 407) quando fizer grelhados.
- Use sempre utensílios de grelhador de cabo comprido, com pegas resistentes ao calor.
- Não use roupas com mangas largas.
- Durante a utilização do grelhador, o chão e as paredes circundantes podem ficar sujos, por exemplo, com salpicos de gordura. Certifique-se de que essas superfícies estão adequadamente protegidas contra a sujidade.

Perigo! Risco de queimaduras e acidentes!



Se o queimador não acender, gire o controlador de temperatura no sentido horário para ☞ (desligado) e, em seguida, gire o regulador da botija de gás no sentido horário para **Desligado**.

Sistema de ignição - ignição piezoelétrica

1. Abra a tampa do grelhador antes de ligar o queimador.
2. Defina todos os controladores de temperatura para ☞ (desligado).
3. Conecte o regulador à botija de gás. Regule a válvula de gás no regulador para **Ligado**. Não se incline sobre o grelhador.
4. Primeiro empurre o botão esquerdo e gire-o para a esquerda  Máx (chama alta), ao mesmo tempo que pressiona a ignição piezoelétrica para acender o queimador. Solte a ignição piezoelétrica quando o queimador estiver aceso.
5. Se o queimador não acender em 5 segundos, rode o botão para "DESLIGADO" e espere 5 minutos para que o gás escape e repita todo o procedimento descrito acima. Se o queimador ainda não acender, acenda-o manualmente conforme descrito abaixo na secção *Acendimento convencional com fósforos* do manual do utilizador.

- A temperatura da chama pode ser ajustada com o controlador de temperatura no intervalo entre (chama alta) e (chama baixa).
- O queimador lateral é ligado e funciona da mesma forma que o queimador principal.
- Para desligar o grelhador, coloque o regulador da botija de gás em **Desligado**. Seguidamente, rode o controlador de temperatura do grelhador para (desligado).

Ignição convencional com fósforos

Perigo! Risco de queimaduras!



Ao acender o grelhador, segure sempre num fósforo por baixo do grelhador, nunca acima.

- Abra a tampa do grelhador antes de ligar o queimador.
- Defina todos os controladores de temperatura para (desligado).
- Conecte o regulador à botija de gás. Regule a válvula de gás no regulador para **Ligado**. Não se incline sobre o grelhador. Use água com sabão para verificar se há fugas entre a botija de gás e o regulador.
- Pressione o controlador de temperatura esquerdo e gire-o no sentido anti-horário para a posição .
- Aproxime um fósforo aceso comercialmente disponível (extralongo) para lareira por baixo, através do grande orifício na base do encaixe do queimador, próximo do queimador.
- Repita o mesmo procedimento para o segundo queimador.
- Se o queimador lateral não ficar aceso, regule o controlador de temperatura para (off). Pressione o controlador de temperatura do queimador lateral e gire-o no sentido anti-horário para a posição . Com um fósforo para lareira, acenda o fogo por baixo, próximo do espaço entre a cabeça de ignição e o queimador.
- Se tiver problemas ao acender o grelhador, consulte o revendedor.

Cocção com a tampa fechada

Os grelhadores a gás com tampa permitem a cocção suave de pedaços maiores de carne e aves inteiras, à semelhança de um forno.

Com a tampa fechada, apenas a chama é necessária. Defina a temperatura para uma chama baixa ou média e feche a tampa. **EVITE O AQUECIMENTO EXCESSIVO DO GRELHADOR.** Abrir a tampa repetidamente sem motivo faz com que o calor escape e, assim, alarga o período de cocção. Portanto, deve evitar abrir a tampa desnecessariamente.

Conclusão do grelhado

Assim que os alimentos estiverem cozinhados, deverá deixar que o grelhador continue aceso durante mais 5 minutos com chamas altas. Isso permite queimar resíduos no queimador e facilita a limpeza. Certifique-se de que a tampa é retirada durante este processo.

Apagamento do grelhador

Para desligar o grelhador, coloque o regulador da botija de gás em **Desligado**. Seguidamente, rode o controlador de temperatura do grelhador para (desligado). Espere que o grelhador arrefeça o suficiente antes de fechar a tampa.

Sugestões de cocção

- Pincele as grelhas com óleo de cozinha ou vegetal antes de usar o aparelho.
- Use um pincel de cabo longo. Os sucos dos alimentos pingam sobre o aquecedor durante o cozimento e evaporam. O vapor resultante desse processo contribui para o sabor dos alimentos.
- Ajuste os botões de controlo de temperatura entre (chama alta) e (chama baixa) para obter os resultados de cocção desejados.
- Mantenha a tampa fechada em chama baixa para obter um resultado mais consistente e para cozinhar pedaços maiores de carne ou frangos inteiros.
- Evite abrir a tampa com muita frequência, pois o calor acumulado escapa de cada vez, aumentando a duração da cocção como resultado.

Manutenção e limpeza

O seu grelhador é feito de materiais de alta qualidade.

Limpe o grelhador após cada utilização. Para limpar e cuidar as superfícies, siga as instruções abaixo:

Perigo! Risco de queimaduras!



Deixe que o grelhador arrefeça completamente antes de o limpar.

Perigo! Risco para a saúde!



Não use solventes de tinta ou diluentes para remover manchas. Essas substâncias são perigosas para a saúde e não devem entrar em contacto com os alimentos.

Aviso! Risco de danos!



Não use quaisquer solventes fortes ou abrasivos ou esfregões, pois estes podem danificar as superfícies e deixar marcas de arranhões.

- Após cada utilização, deixe o grelhador queimar por aprox. mais 5 minutos sem alimentos. Isso minimiza os resíduos de alimentos.
 - Coloque o regulador no tubo de gás na posição **Desligado** antes de limpar o grelhador.
 - Retire a grelha de cocção (**B2**) e limpe-a cuidadosamente com água e sabão. Enxague com água limpa e seque-a bem.
 - Use uma esponja húmida para remover os resíduos soltos do grelhador.
 - Qualquer camada de gordura que se possa ter acumulado na superfície interna da tampa pode ser limpa com uma solução forte e quente de sabão. Em seguida, enxague com água limpa e seque completamente antes de usar o grelhador novamente.
- Aviso! Nunca use produtos de limpeza de forno disponíveis no mercado!**
- Os resíduos de alimentos na base do grelhador podem ser retirados com uma escova, espátula ou esponja de limpeza. Em seguida, lave novamente com água e sabão. Enxague com água limpa e seque.
 - Como prática geral, limpe as superfícies interna e externa com água morna e sabão.

- Limpe as superfícies de madeira com um pano macio e água quente com sabão. Em seguida, enxague com água limpa. Nunca limpe superfícies de madeira com produtos concentrados para limpeza de grelhadores.
- Use um pano limpo e macio para secar. Não risque as superfícies ao enxugá-las.
- Aperte todos os parafusos antes de cada utilização para assegurar que o grelhador se mantém sempre estável.
- Quando o grelhador a gás não estiver a ser usado, deve ser tapado com uma capa protetora.

Limpeza dos queimadores

- Coloque o regulador da botija de gás em **Desligado**. Em seguida, coloque o controlador de temperatura do grelhador na posição ∞ (desligado) e desconecte o tubo de gás da botija de gás.
- Retire as grelhas de cocção.
- Limpe os queimadores com uma escova macia ou com ar comprimido. Em seguida, seque-os com um pano.
- Limpe as aberturas bloqueadas com um escovilhão de cachimbo resistente, um fio ou com a extremidade aberta de um clipe de papel.

Limpeza da cabeça de ignição

- A sujidade na cabeça de ignição pode dificultar a formação de fogo. Nesse caso, deve ser limpa. A ponta da cabeça de ignição está localizada junto da abertura do queimador.
- Para garantir um funcionamento perfeito, devem ser removidos os resíduos de alimentos entre a ponta da cabeça de ignição e o queimador. Use lixa/lixa fina para limpar a ponta da cabeça de ignição e o rebordo do queimador.
- A ponta da cabeça de ignição deve estar aprox. 4 - 6 mm afastada do rebordo do queimador. Esta é a distância ideal para um ignição fiável.

Manutenção das tampas e superfícies do grelhador

INFORMAÇÃO IMPORTANTE

Manutenção e proteção de superfícies de aço inoxidável

O seu grelhador foi fabricado com **componentes de aço inoxidável**. Todas as peças de aço inoxidável requerem uma certa proteção e cuidado para manter a sua aparência original. Ao contrário do que geralmente se pensa, o **aço inoxidável** não é cem por cento resistente à flor de ferrugem e corrosão; portanto, requer certa manutenção. Até as peças de aço inoxidável da mais alta qualidade precisam de ser limpas regularmente com água doce para evitar a oxidação e a corrosão.

A estética moderna exige que o seu grelhador esteja equipado com componentes de aço inoxidável e um acabamento escovado. Este acabamento escovado é obtido fazendo passar as folhas de aço inoxidável por um processo no qual o acabamento espelhado do aço é removido e, assim, as folhas saem da unidade de processamento numa condição escovada.

O aço inoxidável escovado requer limpeza e manutenção regulares para preservar a sua aparência. Sem os devidos cuidados, os sinais de ferrugem ou corrosão irão certamente aparecer na superfície do aço com o tempo.

O aço inoxidável requer manutenção. A limpeza e o aço inoxidável estão intimamente ligados.

Depois de montar o grelhador, é recomendável usar um pano limpo para aplicar uma fina camada de azeite em todas as superfícies de aço inoxidável acessíveis.



Em seguida, passe o azeite e depois, passe um pano limpo na superfície para que o acabamento não fique oleoso. Desta forma, garantirá que o material está protegido contra sujidade e outras substâncias nocivas perigosas, pois a superfície será coberta com uma camada protetora temporária e segura para os alimentos.

A película de azeite também facilita o polimento e a remoção subsequentes de impressões digitais e semelhantes. Repita este procedimento de vez em quando ao limpar o seu grelhador.

INFORMAÇÃO IMPORTANTE

Talvez tenha comprado uma **capa protetora** para o seu grelhador. Para proteger o seu investimento, recomendamos que cubra o grelhador com a capa protetora sempre que esta não esteja a ser usada. No entanto, tenha o cuidado de colocar a capa protetora apenas quando o grelhador tiver arrefecido e estiver limpo e seco. Pode ser necessário usar uma capa protetora. **Cuidado!** Colocar uma capa protetora no seu grelhador enquanto este está quente, húmido ou sujo pode causar ferrugem intensa.

Por este motivo, o seu grelhador deve estar sempre frio, limpo e bem seco antes de colocar a tampa protetora. Isso é particularmente importante antes de longos períodos sem utilização, por exemplo, durante o armazenamento no inverno.

Siga atentamente estas sugestões de manutenção e cuidados para preservar por muito tempo a qualidade do seu grelhador.

Cuide bem do seu investimento, e o seu investimento retribuirá com longos anos de bom serviço.

Resolução de problemas

Problema	Causa provável	Solução
O queimador não acende.	<ul style="list-style-type: none"> - A botija de GPL está vazia - Regulador com defeito - Queimador bloqueado - Bocais de gás ou tubo de gás bloqueados - O cabo do eletrodo está solto ou desconectado do eletrodo - Eletrodo ou cabo com defeito - Interruptor de ignição com defeito 	<ul style="list-style-type: none"> - Substitua por uma botija de GPL cheia - Verifique ou substitua o regulador - Limpeza dos queimadores - Limpe os bocais de gás e o tubo de gás - Volte a conectar o cabo - Substitua o eletrodo ou o cabo - Substitua o interruptor de ignição
O queimador não acende quando se usa um fósforo	<ul style="list-style-type: none"> - A botija de GPL está vazia - Regulador com defeito - Queimador bloqueado - Bocais de gás ou tubo de gás bloqueados 	<ul style="list-style-type: none"> - Substitua por uma botija de GPL cheia - Verifique ou substitua o regulador - Limpeza dos queimadores - Limpe os bocais de gás e o tubo de gás
Chama baixa ou retorno de chama (fogo no cano do queimador ou ruído estrondoso)	<ul style="list-style-type: none"> - A botija de GPL é pequena demais - Queimador bloqueado - Bocais de gás ou tubo de gás bloqueados - Vento muito forte na área do grelhador a gás 	<ul style="list-style-type: none"> - Use uma botija de gás maior - Limpeza dos queimadores - Limpe os bocais de gás e o tubo de gás - Monte o grelhador a gás numa área protegida do vento
O controlador de temperatura é difícil de girar	<ul style="list-style-type: none"> - Válvula de gás bloqueada 	<ul style="list-style-type: none"> - Substitua a válvula de gás

Eliminação de resíduos



A embalagem é feita de materiais ecológicos, que poderá descartar nos pontos de reciclagem da sua zona.



Em circunstância alguma deverá descartar o seu grelhador juntamente com resíduos domésticos normais! Leve-o a uma empresa de gestão de resíduos aprovada ou descarte-o nas instalações adequadas do seu município. Cumpra as normas vigentes. Em caso de dúvida, entre em contacto com o seu serviço de gestão de resíduos.

Pilhas e pilhas recarregáveis



As pilhas não devem ser eliminadas com o lixo doméstico normal. Recicle-as nos pontos de recolha previstos para esse fim. Contacte as autoridades locais ou o seu revendedor para obter conselhos sobre reciclagem. A eliminação correta de pilhas usadas ajuda a proteger o meio ambiente e a saúde humana.

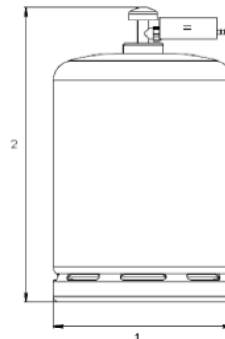
Declaração de conformidade

Este produto está em conformidade com as diretivas europeias e nacionais vigentes. Isso é confirmado pela marcação CE (as respetivas declarações podem ser solicitadas ao fabricante).

Especificações

Produto:	Item n.º T-BBQ 3100 G BK-SS grelhador a gás
Peso:	aprox. 33,2 kg
Dimensão total::	aprox. 121,8 x 57,5 x 116,5 cm (L x P x A)
Superfície da grelha::	aprox. 58,3 x 40,8 cm
Queimador principal:	3 itens, cada 3,22 kW
Queimador lateral:	1 item, 3,51 kW
Potência:	13,17 kW
Carga térmica nominal, máx.:	máx. 1056 g/h
Categoria do aparelho:	I _{3+(28-30/37)}
Tipo de gás/pressão do gás:	Butano a 28-30 mbar e propano a 37 mbar
Bocal do queimador principal:	0,86 mm
Bocal do queimador lateral:	0,89 mm
Pilha	1x 1,5 V AA (não incluída)

Botija de gás



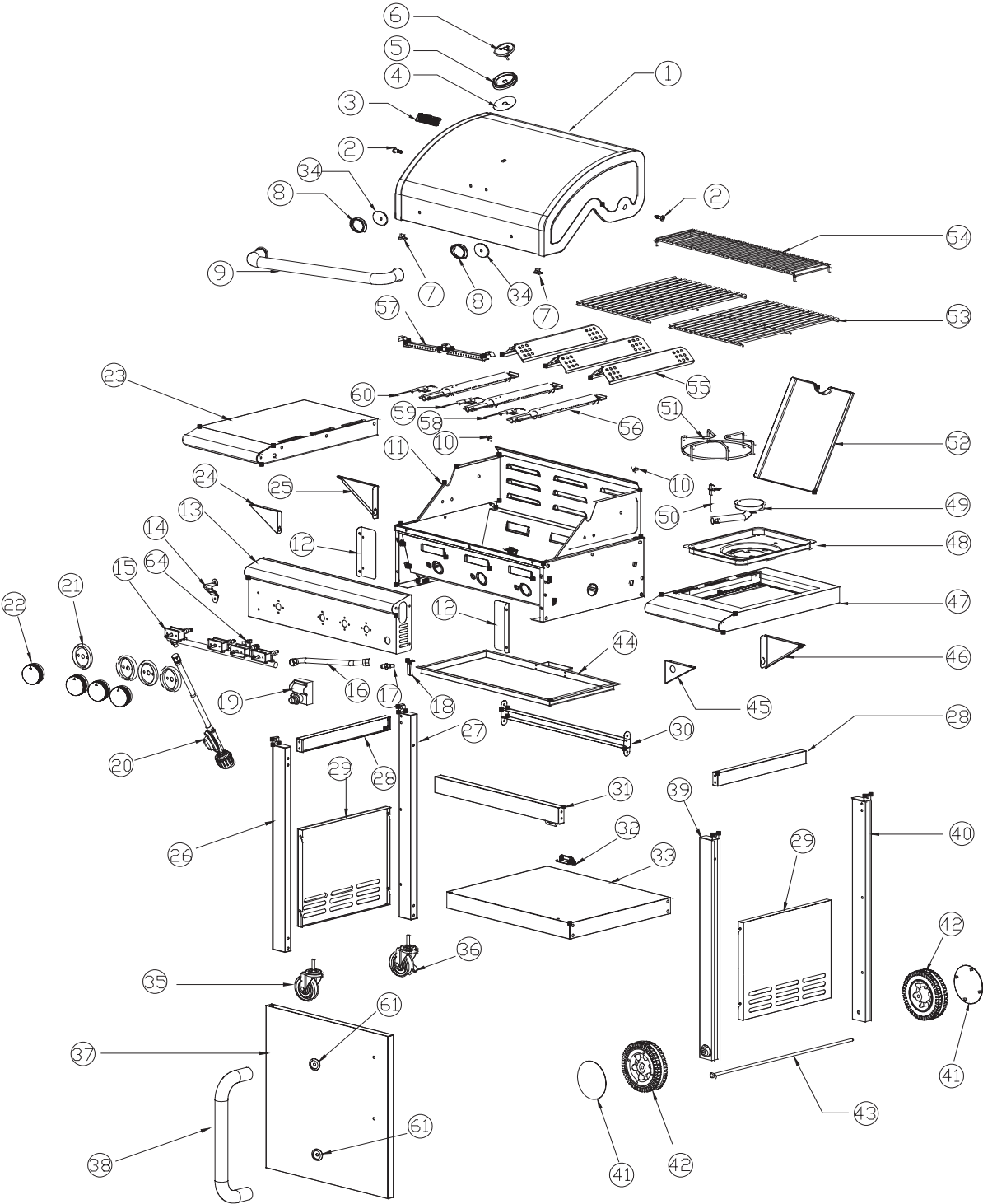
Principais parâmetros

1. Diâmetro máximo: 35,3 cm
2. Altura máxima: 45,72 cm
3. Utilize apenas botijas de gás de 9,07 kg.

O nosso endereço:

TEKA Industrial S.A.
C/Cajo 17, 39011 Santander

Peças sobresselentes



N.º	Descrição da peça
1	Tampa principal
2	Parafuso de dobradiça
3	Placa de identificação
4	Espaçador isolante térmico, para termómetros
5	Luneta do termómetro
6	Termómetro
7	Para-choques da tampa
8	Luneta do puxador da tampa
9	Puxador da tampa
10	Para-choques de caixa fixa
11	Conjunto de fornalha
12	Suporte do painel de controlo
13	Painel de controlo
14	Saca-rolhas
15	Coletor de gás, para queimador principal
16	Tubo de gás
17	Conetor lateral do bocal do queimador
18	Suporte lateral do bocal do queimador
19	Arrancador
20	Regulador
21	Luneta do botão
22	Botão
23	Prateleira do lado esquerdo
24	Suporte F
25	Suporte G
26	Perna do carrinho, esquerda frontal
27	Perna do carrinho, esquerda traseira
28	Suporte lateral do carrinho
29	Painel lateral do carrinho
30	Suporte traseiro do carrinho
31	Suporte frontal do carrinho

N.º	Descrição da peça
32	Batente da porta
33	Painel inferior do carrinho
34	Espaçador isolante térmico, para puxador da tampa
35	Roda
36	Roda com bloqueio
37	Porta
38	Puxador da porta
39	Perna do carrinho, direita frontal
40	Perna do carrinho, direita traseira
41	Tampa da roda
42	Roda
43	Eixo
44	Balde de gordura
45	Suporte B1
46	Suporte C1
47	Prateleira de queimador lateral
48	Painel inferior, para prateleira de queimador lateral
49	Queimador lateral
50	Eléctrodo e fio de queimador lateral
51	Grelha de queimador lateral
52	Tampa da prateleira de queimador lateral
53	Grade de cozedura
54	Grelha de aquecimento
55	Controlador da chama
56	Queimador principal
57	Tubo de ignição
58	Eléctrodo do queimador principal e fio A
59	Eléctrodo do queimador principal e fio B
60	Eléctrodo do queimador principal e fio C
61	Luneta do puxador da porta



www.teka.com