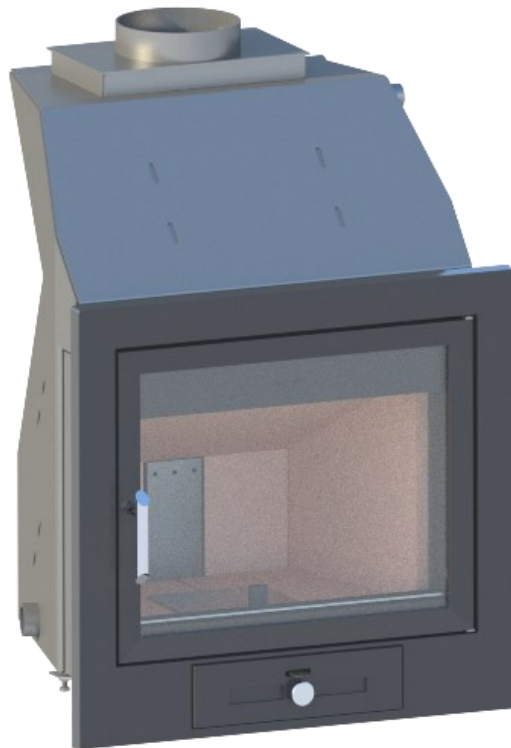


hergom

H02/22 SE



INSTRUCCIONES PARA LA INSTALACION, USO Y MANTENIMIENTO

INSTRUÇÕES PARA INSTALAÇÃO, MANUTENÇÃO E UTILIZAÇÃO

INSTRUCTIONS FOR INSTALLATION, USE AND MAINTENANCE

INSTRUCTIONS D'INSTALLATION, DE SERVICE ET D'ENTRETIEN

ISTRUZIONI PER L'INSTALLAZIONE, L'USO E LA MANUTENZIONE

BIENVENIDOS a la familia HERGOM.

Agradecemos la distinción que nos ha dispensado con la elección de nuestro hogar calefactor H02/22 SE, que representa en técnica y estilo un importante avance sobre los hogares de leña.

Tenemos la seguridad de que su nuevo hogar habrá de proporcionarle múltiples satisfacciones, que son el mayor aliciente de nuestro equipo. Poseer un hogar HERGOM es la manifestación de un sentido de calidad excepcional.

Por favor, lea este manual en su totalidad. Su propósito es familiarizarle con el aparato, indicándole normas para su instalación, funcionamiento y mantenimiento, que le serán muy útiles. Consérvelo y acuda a él cuando lo necesite.

Si después de leer este manual necesita alguna aclaración complementaria, no dude en acudir a su proveedor habitual.

INDUSTRIAS HERGÓM, S.L., no se responsabiliza de los daños ocasionados, originados por alteraciones en sus productos que no hayan sido autorizados por escrito, o por instalaciones defectuosas.

Asimismo, se reserva el derecho a modificar sus fabricados sin previo aviso.

Industrias Hergóm, S.L., domiciliada en Soto de la Marina - Cantabria - España, ofrece una garantía de **TRES AÑOS** para sus aparatos. Industrias Hergom, S.L. garantiza durante 10 años la existencia de piezas de reparación y de un servicio técnico adecuado a partir de la fecha en la que este producto deje de fabricarse.

La cobertura geográfica de ésta garantía incluye sólo los países en los que Industrias Hergóm, S.L., una empresa filial o un importador oficial realizan la distribución de sus productos y en los que es de obligado cumplimiento la Directiva Comunitaria 2019/771/UE.

La garantía contará a partir de la fecha de compra del aparato señalada en el resguardo de la garantía y cubre únicamente los deterioros o roturas debidos a defectos o vicios de fabricación.

La garantía deberá estar acompañada de la factura de compra.

AVISO IMPORTANTE

Si el aparato no se instala adecuadamente, no le dará el excelente servicio para el que ha sido concebido. Lea enteramente estas instrucciones y confíe el trabajo a un especialista.

Su aparato va protegido superficialmente con una pintura anticorrosiva, especial para temperaturas elevadas. En los primeros encendidos, es normal que se produzca un ligero humo, al evaporarse alguno de sus componentes, que permite a la pintura tomar cuerpo. Por ello recomendamos, ventilar la habitación hasta que este fenómeno desaparezca.

1 - PRESENTACIÓN

El hogar calefactor H02/22 SE tiene las siguientes características principales:

- Está fabricado con frente y puerta de hierro fundido y una paila en chapa de acero de 4 mm de espesor.
- Capacidad de la paila de 50 litros.
- Tomas de conexión de: 1 - ½" G.
- Toma adicional de: ¾" G.
- 6,4 kW de potencia cedida al agua y 9 kW de potencia cedida al ambiente.
- Hogar forrado de vermiculita.
- Diseñado para quemar solo leña.
- Válvula de regulación de la entrada de aire para la combustión.
- Cenicero extraíble.
- Opción a conectar una entrada de aire del exterior (toma no suministrada).
- Se suministra completamente montado de fábrica, preparado para conectar a la chimenea e instalación hidráulica.

2 - INSTALACIÓN

¡IMPORTANTE! Todas las reglamentaciones locales, incluidas las que hagan referencia a normas nacionales o europeas han de cumplirse cuando se instala el aparato.

La manera de instalar el hogar calefactor influirá decisivamente en la seguridad y buen funcionamiento del mismo.

Es muy importante realizar una buena instalación.

Para que la instalación de su hogar y de la chimenea sea correcta, es aconsejable que se realice por un profesional.

Cuando en una misma estancia el hogar va a funcionar simultáneamente con otros aparatos de calefacción que necesitan aire para su combustión, es recomendable, que se prevea una entrada adicional de aire del exterior para facilitar la combustión de los mismos.

El funcionamiento de uno o más aparatos de calefacción en una misma estancia hace que el nivel de oxígeno se reduzca dificultando la combustión del hogar y se reduce el tiro de la chimenea.

Para evitar el sobrecalentamiento en los paneles de la campana del revestimiento, se recomienda revestir interiormente dichas paredes con un material aislante del tipo lana de roca o similar.

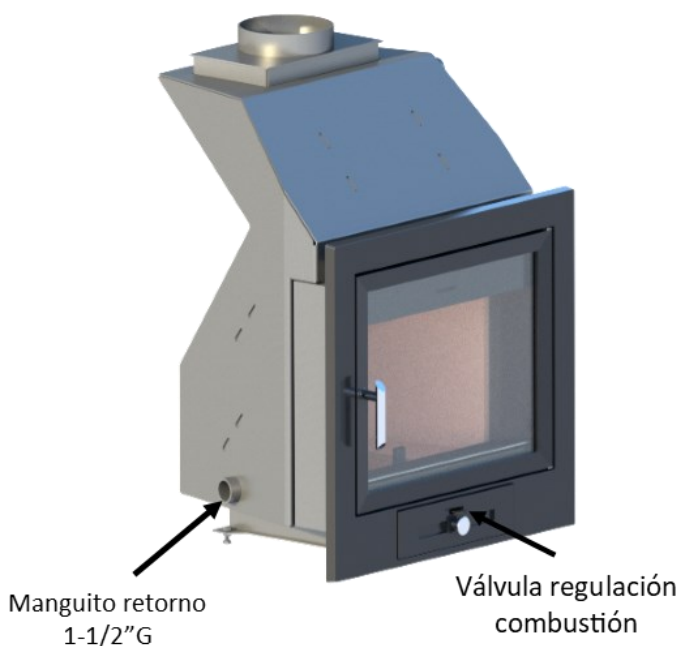


FIG. 1

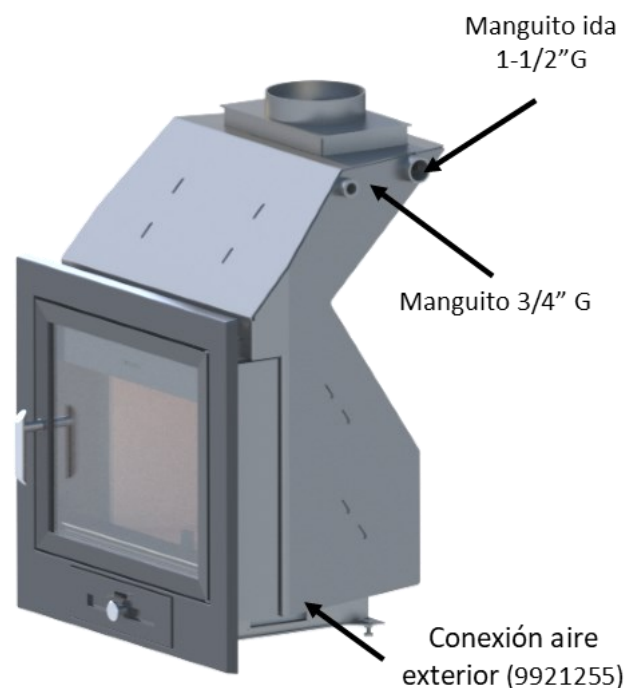
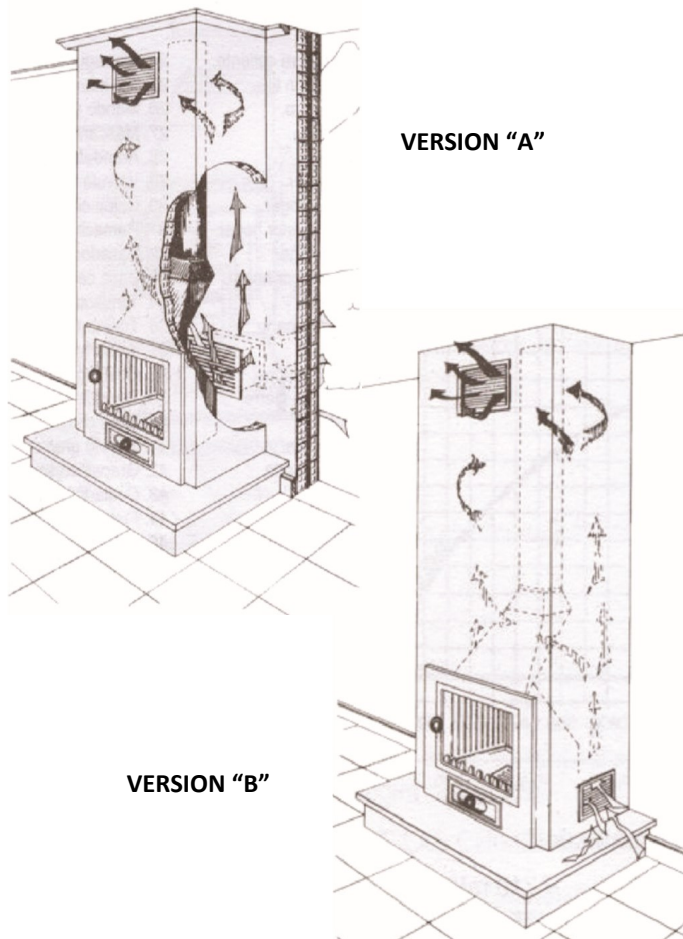


FIG. 2

2.1. IDEA ESQUEMATICA DEL REVESTIMIENTO DE ALBAÑILERIA

VERSIÓN "A": convección con toma de aire del exterior (aire limpio).

VERSIÓN "B": CONVECCIÓN con toma de aire del propio local (recirculación del mismo aire).



¡IMPORTANTE! Las rejillas de ventilación de la campana deben situarse de manera que no puedan ser bloqueadas.

El aire que sale por las rejillas de ventilación superiores puede alcanzar temperaturas elevadas. No use materiales que no resisten al calor en la zona de salida de las rejillas. Así mismo, éstas deben ser metálicas (no use rejillas de madera o de plástico).

No coloque objetos cerca de las rejillas de ventilación superiores. El aire caliente que sale de las mismas puede arruinarlos.

La dimensión mínima recomendada de las rejillas es de 400 cm² de paso libre de aire, una en la parte inferior y otra en la parte superior del revestimiento así como se muestra en la figura.

Para otras informaciones sobre la correcta instalación ver el **Manual para el Instalador Profesional**.

2.2. INDICACIONES PARA INSTALACIONES DE HOGARES CALEFACTORES.

MUY IMPORTANTE

RECOMENDAMOS QUE LA INSTALACIÓN SEA EFECTUADA SIEMPRE POR UN ESPECIALISTA CALEFACTOR.

Si por descuido se enciende el Hogar sin estar lleno el circuito de agua, apagar el fuego inmediatamente para no dañar la paila. En este caso **JAMÁS LLENAR DE AGUA EL CIRCUITO TENIENDO FUEGO EN EL HOGAR.**

La aparición de agua en las paredes interiores de la paila, sobre todo en los primeros encendidos, se puede deber a condensaciones, que tienden a desaparecer con el uso.

El hogar H02/22 SE está diseñado para combustión intermitente.

En el **Manual para el Instalador Profesional de Aparatos Calefactores** que entregamos junto al aparato, le indicamos una serie de recomendaciones a tener en cuenta para la instalación de calefacción.

NOTA PARA EL INSTALADOR:

Antes de conectar la chimenea calefactora a la instalación hidráulica comprobar que esta última sea estanca a una presión de 3 bar. Nunca conectar la chimenea calefactora directamente al circuito.

Válvula termostática de seguridad

Se requiere la instalación de una **válvula de descarga térmica de 95-97°C (en la ida)** junto con una **válvula de llenado automático (en el retorno)**. De esta forma se evitará subir en exceso la temperatura en el interior de la paila evacuando el agua caliente a un desagüe. La sonda que activa la válvula de descarga va colocada en el manguito de 3/4" (Fig. 3).

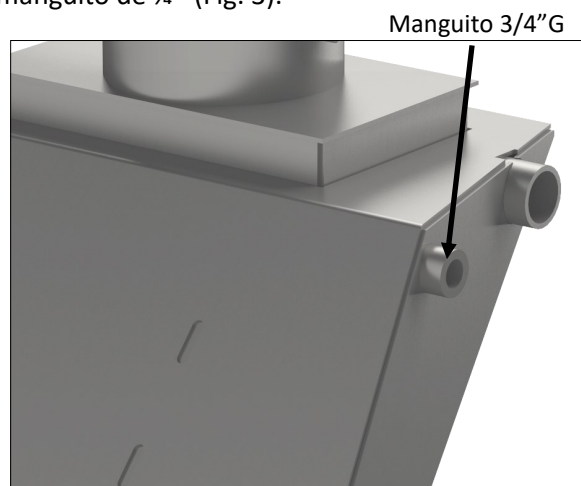


FIG. 3

2.3. CONEXIÓN TOMA AIRE EXTERIOR Ø80 mm OPCIONAL (NO INCLUIDA)

Su aparato está preparado para colocar una entrada de aire desde el exterior si lo desea. Puede solicitar la toma de conexión (9921255), que se entrega junto con tornillos, para colocarla en la parte inferior derecha del aparato.

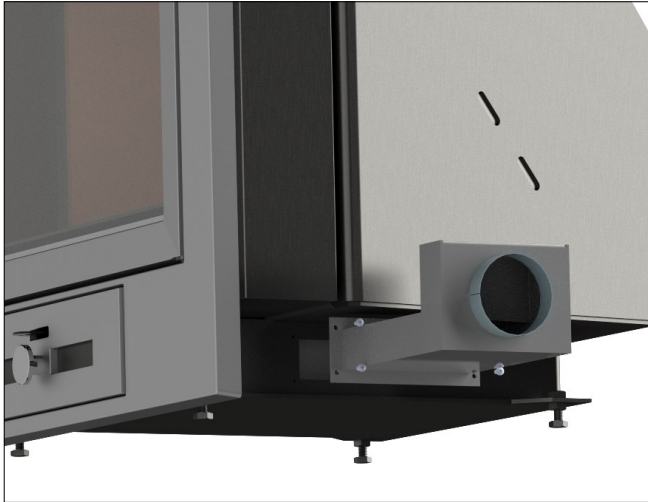


FIG. 4

Al colocar la toma de aire exterior debe cerrar completamente la abertura de la máscara de cenicero, girando el pomo de la misma en sentido horario (Fig. 5).

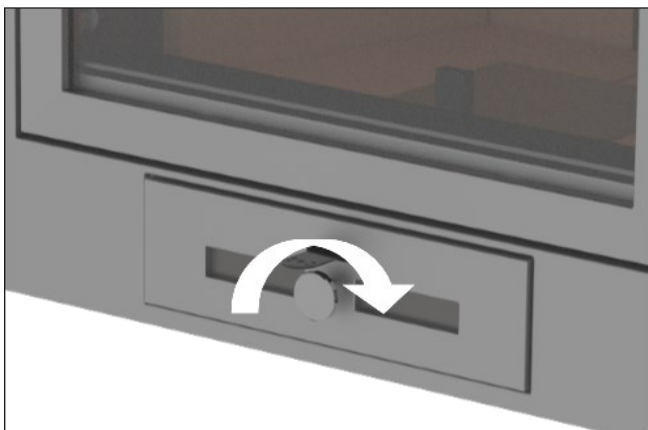


FIG. 5

3 - INSTRUCCIONES DE MANEJO

Una vez instalado el hogar en su lugar definitivo se debe proceder a comprobar el sellado de todas las juntas, para impedir la entrada de aire del exterior que perjudique el tiro.

Antes de revestir el hogar con ladrillo o cualquier otro material combustible, es conveniente comprobar el buen funcionamiento del mismo. En el primer encendido es conveniente tener las ventanas abiertas para evacuar los humos y olores que se puedan producir por la combustión de los disolventes de la pintura de protección o cualquier otro material.

Paila: En los primeros encendidos, existe la posibilidad de un ligero abombamiento de las paredes de la paila debido a las pruebas hidráulicas durante el proceso de fabricación y control de Calidad. Estos ligeros abombamientos no afectan a la seguridad y calidad de la paila.

VALVULA DE REGULACIÓN.

Su hogar dispone de una válvula de regulación que permite regular la combustión.

Tire hacia usted para abrir la válvula y empuje hacia dentro para cerrarla (Fig. 6).

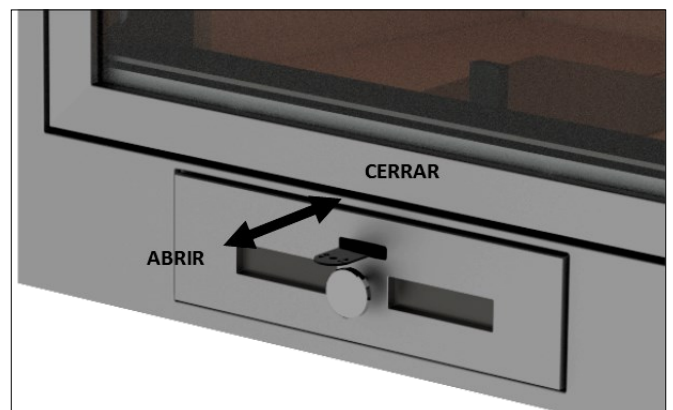


FIG. 6

PRIMER ENCENDIDO.

Al encender el hogar por primera vez recomendamos fuego lento durante 3 a 4 horas. Esto ayudará a estabilizar los diferentes componentes y evitar posibles roturas.

Para encender el hogar se debe hacer primeramente un lecho de papeles sobre la parrilla del fondo de hierro fundido, sobre estos, se debe colocar una capa de ramas o leños finos. Antes de encender este lecho de papeles, es recomendable colocar un papel sobre el deflector, dirigido hacia la chimenea, y encenderlo,

esto produce un calentamiento rápido en la chimenea expulsando el aire frío de su interior (sobre todo en días fríos de invierno) produciendo tiro y evitando que el humo salga hacia la estancia.

Ahora se puede encender el lecho de papeles y leña fina, dejar la puerta ligeramente entornada durante al menos 20 minutos, una vez se halla estabilizado la llama se puede cerrar la puerta, y el aparato se regulará por medio de la válvula situada en la máscara de cenicero (Fig. 6).

Cuando el hogar calefactor esté frío esta válvula estará totalmente abierta para que permita el paso abundante de aire para la combustión.

Esta situación se mantendrá durante el proceso de encendido, con objeto de obtener un calentamiento rápido del hogar y chimenea, evitando la formación de condensaciones y alquitranes (creosota).

Es imprescindible realizar una carga abundante en el encendido. Las siguientes cargas estarán en función de la necesidad de calor que desee.

¡CUIDADO! Durante el funcionamiento del hogar las partes metálicas pueden alcanzar altas temperaturas. Es necesario que proteja sus manos con una manopla ignífuga si requiere manipular en el mismo.

¡IMPORTANTE! El hogar debe permanecer cerrado en todo momento durante la combustión para evitar la salida de humos. Abriéndolo solo durante las recargas.

Una vez caliente el hogar, la válvula de regulación de entrada de aire para la combustión (Fig. 6) irá progresivamente cerrándose en función de sus necesidades. El máximo rango posible se consigue tirando hacia usted del mando de la válvula; y empujando hacia dentro, se obtiene el rango mínimo.

4 - RECICLAJE DEL PRODUCTO

Su aparato se entrega embalado con plástico y una caja de cartón sobre un palet de madera. Puede utilizar el cartón y la madera como combustible en los primeros encendidos del aparato, o bien llevarlo a un punto de reciclado local. El plástico que protege al aparato debe llevarse a un punto o centro de reciclado local específico, no debe desecharse en los contenedores de desecho convencional.

Todas las reglamentaciones locales, incluidas las que hagan referencia a normas nacionales o europeas han de cumplirse cuando se vaya a proceder al reciclado del producto al final de su vida útil. Nunca debe eliminarse el producto en los contenedores de desecho convencional. Su aparato está compuesto por componentes de fundición, acero, vidrio, materiales aislantes, que van ensamblados mediante tornillos y remaches. Puede desmontarlo y llevarlo a un punto o centro de reciclado local específico. El cristal no debe depositarse en los contenedores de desecho convencional.

5 - LIMPIEZA Y MANTENIMIENTO

FRENTE Y PIEZAS DE HIERRO FUNDIDO PINTADO

Se deberá limpiar cuando el HOGAR esté frío, no empleando para ello detergentes ni productos abrasivos.

CRISTAL DE LA PUERTA

Nunca intente limpiar el cristal durante el funcionamiento del hogar. Recomendamos utilizar el limpia-cristales Hergóm en frío.

Sustitución. El cristal de su HOGAR es Termoshock, fabricado especialmente para hogares de leña. En caso de rotura éste debe remplazarse por otro de las mismas características. Diríjase a nuestro Distribuidor para que le suministre el cristal adecuado, acompañado de juntas y grapas de amarre.

JUNTAS Y SELLADO

Se recomienda a principio y mitad de temporada una comprobación visual del estado de juntas (puertas, cristal, etc.) y sellado de piezas, por si fuera preciso sustituir o reparar.

LIMPIEZA DE CENIZAS

Esta operación debe realizarse siempre cuando el aparato esté frío.

Este aparato está provisto de un cenicero situado bajo el fondo del hogar. Extraer la parrilla de hierro fundido, y utilizando una escobilla volcar las cenizas en el cenicero. Cierre la válvula de regulación de aire (Fig. 6), saque el cenicero y límpielo de cenizas. (Fig. 7)

Las cenizas deberán vaciarse en un recipiente metálico y sacarse inmediatamente de la casa. Si fuese necesario limpie el alojamiento del cenicero.

No olvide volver a colocar el cenicero y la parrilla en su sitio.

LIMPIEZA DE LOS DEFLECTORES

Limpiar los deflectores por ambas caras una vez cada temporada utilizando un cepillo. Esto facilita la transmisión de calor a través de la placa y evita en gran parte su deterioro.

Para proceder con el desmontaje de los deflectores consultar el apartado 11. Una vez realizada la limpieza, montar de nuevo los deflectores siguiendo los pasos descritos en sentido inverso.

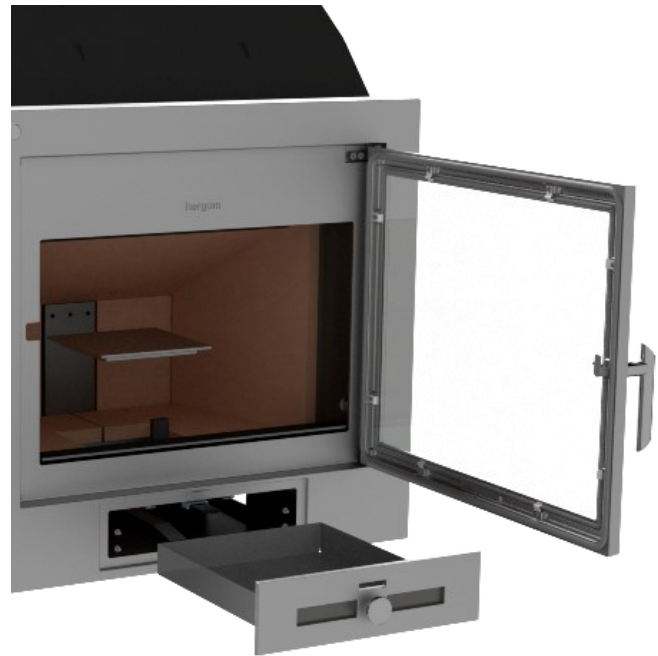


FIG. 7

6 - SEGURIDAD

Advertencia

Los aparatos a gas/leña/pellet se calientan durante el funcionamiento.

En consecuencia, hay que actuar con precaución y mantenerse alejado especialmente evite la cercanía de los niños, ancianos u otras personas que requieran de especial atención así como mascotas mientras que el aparato este encendido.

Asegúrese que los niños u otras personas no familiarizadas con el funcionamiento del aparato sean supervisados por personas responsables cuando se acerquen a él.

Para la protección de quemaduras y para proteger el acercamiento de niños o personas que no deban entrar en contacto con el aparato coloque un cortafuegos o separador. Recomendamos el uso de guantes ignífugos para manipular el aparato.

Existen posibles riesgos que hay que tener en cuenta a la hora de hacer funcionar su Hogar de combustibles sólidos, sea cual fuere la marca. Estos riesgos pueden minimizarse si se siguen las instrucciones y recomendaciones que damos en este manual.

1. Cuando se coloque el hogar, tener en cuenta las distancias de seguridad necesarias, tanto del aparato como de la chimenea, de las superficies combustibles (paredes de madera o empapeladas, suelo de madera, muebles, cortinas, ropa, etc.). Estas mismas distancias deberán ser respetadas cuando el recubrimiento de las paredes o zonas próximas sea susceptible de deterioro o deformación por efecto de temperatura (barnices, pinturas, P.V.C. etc.). **Fig. 8**
2. Se debe de tener la precaución igualmente de que las rejillas de aire caliente superiores no se sitúen sobre elementos combustibles.
3. Las cenizas deberán vaciarse en un recipiente metálico y sacarse inmediatamente de la casa. (Asegúrese que estas están totalmente frías y sin rescoldos).
4. No deben utilizarse jamás combustibles líquidos para encender su hogar. Mantenga muy alejado cualquier tipo de líquido inflamable (gasolinas, petróleo, alcohol, etc.).

5. Nunca utilizar carbón o combustibles que no sean recomendados para el funcionamiento de este producto.
6. Hacer inspecciones periódicas de la chimenea y limpiarla cada vez que sea necesario. Inspeccionar igualmente el estado de juntas, cristal, tornillos, etc.
7. Proteja la mano con un guante u otro material aislante, ya que durante el funcionamiento, el mando de apertura y cierre se calienta.

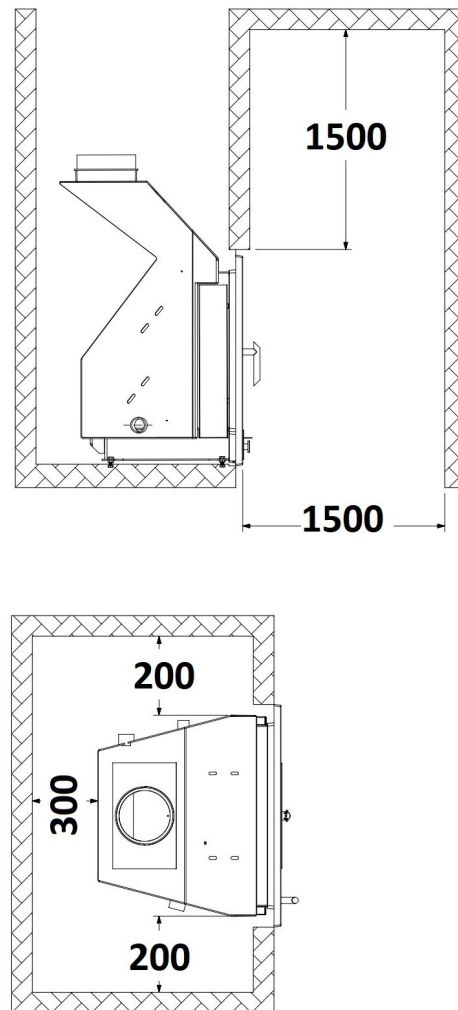


Fig. 8 - Distancias de seguridad (mm)

Industrias Hergom, S.L., declina toda responsabilidad derivada de una instalación defectuosa o de una utilización incorrecta y se reserva el derecho de modificar sus productos sin previo aviso.

La responsabilidad por vicio de fabricación, se someterá al criterio y comprobación de sus técnicos, estando en todo caso limitado a la reparación o sustitución de sus fabricados, de acuerdo con la garantía que acompaña a cada producto.

COMO ACTUAR EN CASO DE SOBRECALENTAMIENTO O INCENDIO DE LA CHIMENEA

En caso de que detecte un sobrecalentamiento en el hogar causado por:

- Avería del circulador
- Rotura del termostato

Es necesario parar el aparato para evitar roturas en las piezas de hierro fundido. Para ello se deben seguir las siguientes recomendaciones:

- No cargar más el aparato
- Cerrar todos las entradas de aire al aparato, incluso cerrar las entradas de aire a la habitación donde esté instalado. Esto ayudará a que las llamas se extingan por sí solas.

Si se produjese un incendio en la chimenea se deben seguir los mismos pasos indicados en el paso anterior.

Llamar lo antes posible a los servicios de emergencia.

BEM-VINDOS à família HERGOM.

Agradecemos a sua atenção por ter escolhido a nosso recuperador H02/22 SE, cujos técnica e estilo são um importante avanço nos recuperadores de lenha.

Este seu novo recuperador é, talvez, o sistema de aquecimento por combustíveis sólidos mais adiantado atualmente. Possuir um recuperador HERGOM é a manifestação de um sentido da qualidade excepcional.

É favor de ler este manual na sua totalidade, para se familiarizar com o aparelho. O manual indica quais são as normas de instalação, de funcionamento de e manutenção que lhe serão muito úteis. Conserve-o e consulte-o quando necessitar.

Se depois de ler este manual precisar de qualquer esclarecimento, é favor de consultar o seu fornecedor habitual.

A INDUSTRIAS HERGÓM, S.L., não se responsabiliza pelos danos devidos a alterações nos produtos que não tenham sido autorizadas por escrito, ou devidos a uma instalação defeituosa.

A INDUSTRIAS HERGÓM, S.L., também se reserva o direito de modificar os seus produtos sem aviso prévio.

A Industrias Hergóm, S.L., domiciliada em Soto de la Marina - Cantábria - Espanha, oferece uma garantia de **TRÊS ANOS** para os seus aparelhos. Indústrias Hergom, S.L. garante a existência de peças de reposição e assistência técnica adequada por 10 anos a partir da data em que este produto deixar de ser fabricado.

A cobertura geográfica desta garantia só inclui os países onde a Industrias Hergóm, S.L., uma empresa filial ou um importador oficial fazem a distribuição dos seus produtos e nos quais se aplica a Diretiva Comunitária 2019/771/UE.

A garantia aplica-se a partir da data de compra do aparelho indicada no certificado da garantia e cobre unicamente o deterioro ou as roturas devidos aos defeitos ou vícios de fabricação.

AVISO IMPORTANTE

Se o aparelho não for instalado adequadamente, não oferecerá o excelente serviço para qual foi concebido. Leia todas as instruções e confie o trabalho de instalação a um especialista.

O seu aparelho está protegido superficialmente com tinta anti-calórica, especial para temperaturas elevadas. As primeiras vezes que se acender, produz-se um ligeiro fumo que é devido à evaporação de alguns dos componentes da tinta e que lhe permitem tomar corpo; isto é normal. Recomendamos por conseguinte arejar bem o local até desaparecer este fenómeno.

1 - APRESENTAÇÃO

A lareira de aquecimento H02/22 SE tem as seguintes características principais:

- É feito com frente e porta em ferro fundido e uma panela em chapa de aço de 4 mm de espessura.
- Capacidade da caldeira de 50 litros.
- Tomadas de conexão de: 1 - ½" G.
- Tomada extra de: ¾" G.
- 6,4 kW de potência cedida à água y 9 kW de potência cedida ao ambiente .
- Fornalha forrada com vermiculite.
- Estão concebidas para funcionar só com lenha.
- Válvula reguladora de entrada de ar de combustão.
- Cinzeiro removível.
- Opção para conectar uma entrada de ar externa (entrada não fornecida).
- É fornecido completamente montado de fábrica, pronto para ser conectado à chaminé e à instalação hidráulica.

2 - INSTALACIÓN

IMPORTANTE! *Todas as regulamentações locais, incluídas as que façam referência a normas nacionais ou europeias têm que se cumprir quando se instala este aparelho.*

A maneira de instalar o recuperador influenciará decisivamente na segurança e no bom funcionamento do mesmo.

É muito importante realizar uma boa instalação.

Uma instalação segura do recuperador e da chaminé pode ser embaraçosa, sendo recomendável encarregá-la a um profissional.

Quando num mesmo local o aparelho vai funcionar simultaneamente com outros aparelhos de aquecimento que necessitam de ar para a sua combustão, é recomendável, que se preveja uma entrada adicional de ar do exterior para facilitar a combustão de ambos.

O funcionamento de um ou mais aparelhos de aquecimento num mesmo compartimento faz com que o nível de oxigénio se reduza, dificultando a combustão na fornalha e reduzindo-se a tiragem da chaminé.

Para evitar o sobreaquecimento nas paredes do saco de chaminé, recomenda-se revestir interiormente estas paredes, com um material isolante do tipo lã de rocha ou similar.

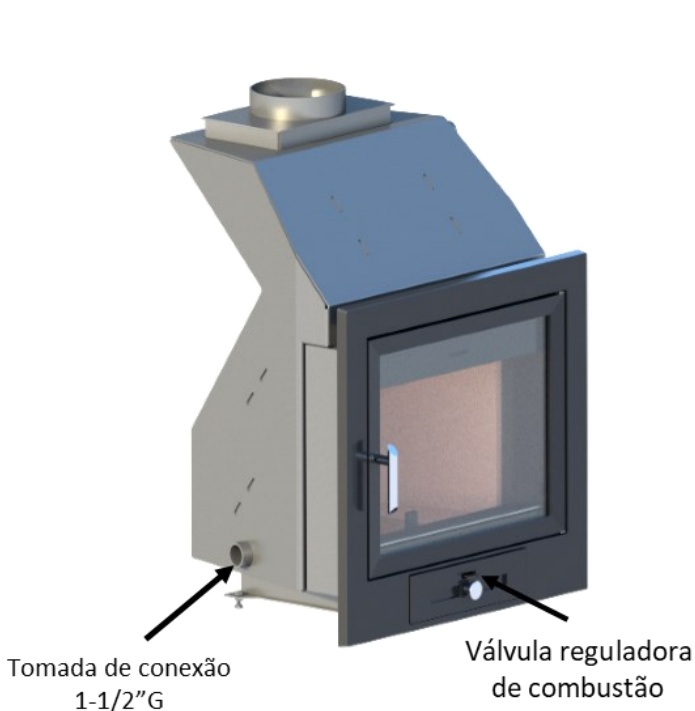


FIG. 1

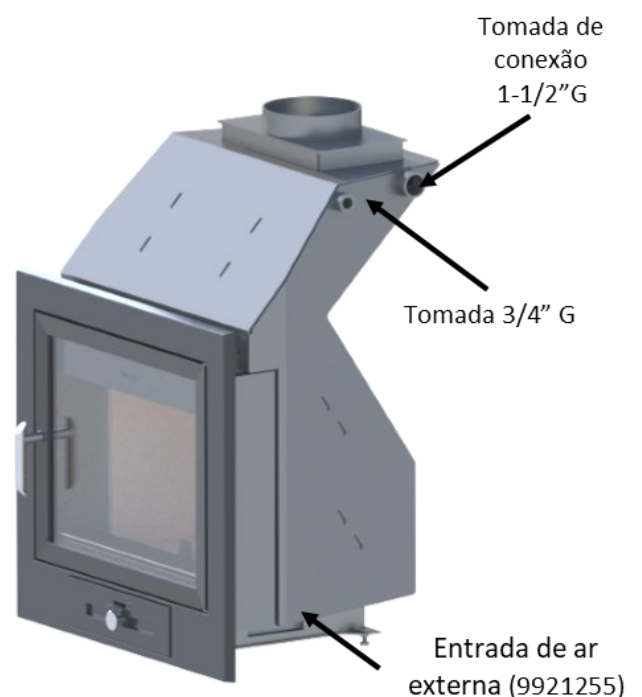
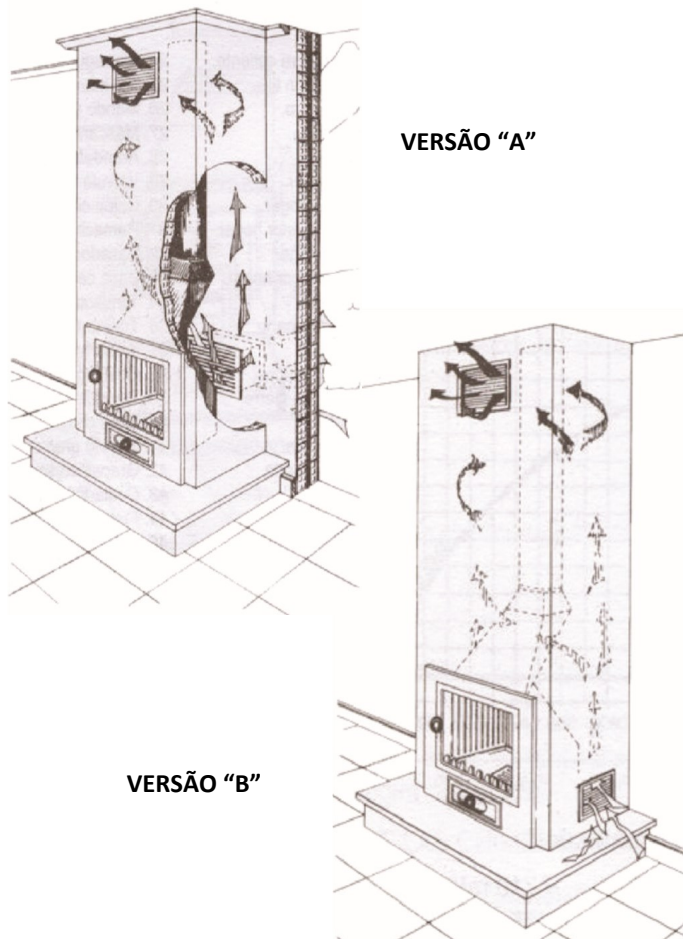


FIG. 2

2.1. IDEIA ESQUEMÁTICA PARA O REVESTIMENTO DE ALVENARIA

VERSÃO "A": CONVECÇÃO com tomada de ar do exterior (ar limpo)

VERSÃO "B": CONVECÇÃO com tomada de ar do próprio local (recirculação do mesmo ar)



Importante! As grelhas de ventilação do saco da chaminé devem localizar-se para que não possam ser bloqueadas.

O ar que sai pelas grelhas de ventilação superiores pode alcançar alta temperatura; não utilize materiais que não resistam ao calor na zona de saída das grelhas. Estas devem ser metálicas (nunca utilizar grelhas de madeira ou materiais plásticos).

Não coloque objectos próximos às grelhas de ventilação superiores, pois o ar quente que sai por elas pode deteriorá-las.

O tamanho mínimo recomendado das grelhas é de 400 cm² passagem livre de ar, um na parte inferior e outra na parte superior do revestimento, tal como mostrado na figura.

Para outras informações sobre a correta instalação, ver o **Manual do Instalador Profissional**.

2.2. INDICAÇÕES PARA INSTALAÇÕES DE LAREIRAS DE AQUECIMENTO

MUITO IMPORTANTE

RECOMENDAMOS QUE A INSTALAÇÃO SEJA SEMPRE EFETUADA POR UM ESPECIALISTA.

Se por algum descuido se acender a lareira sem o circuito de água estar cheio, apagar imediatamente o fogo para não danificar o aquecedor de água. Nesse caso **NUNCA ENCHER DE ÁGUA O CIRCUITO QUANDO HOUVER FOGO** na lareira.

A aparição de água nas paredes interiores do aquecedor de água, nomeadamente nos primeiros acendimentos, pode ser devida a condensações, que tendem a desaparecer com o uso.

A lareira H02/22 SE está desenhado para combustão intermitente.

No **Manual para o Instalador Profissional de Aparelhos de Aquecimento** que entregamos juntamente com o aparelho, indicamos uma série de recomendações a ter em conta para a instalação de aquecimento.

NOTA PARA INSTALADOR:

Antes de ligar a lareira para a verificação de aquecedor de água de que este último é selado a uma pressão de 3 bar. Nunca ligue diretamente para o circuito de aquecimento lareira.

Válvula termostática de segurança

É necessária a instalação de uma válvula de descarga térmica 95-97°C (no fluxo) juntamente com uma válvula de enchimento automático (no retorno). Desta forma, a temperatura no interior da panela não aumentará excessivamente pela evacuação da água quente para um ralo. A sonda que aciona a válvula de descarga é colocada na manga de 3/4" (Fig. 3).

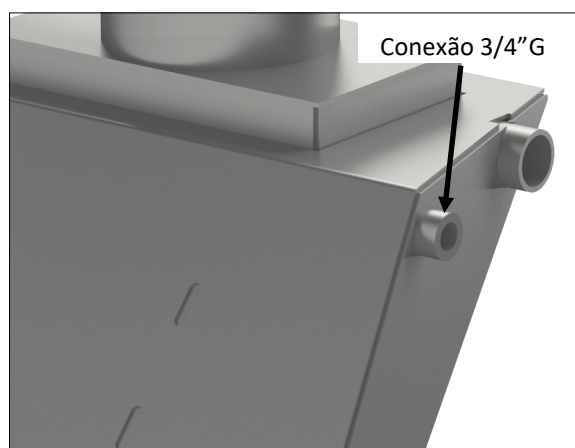


FIG. 3

2.3. LIGAÇÃO TOMADA AR EXTERIOR Ø80 mm OPCIONAL (NÃO INCLUÍDA)

O seu aparelho foi concebido para colocar uma entrada de ar a partir do exterior se o desejar. Pode solicitar a tomada de ligação (9921255), para colocá-la na parte inferior direita do aparelho.



FIG. 4

Ao colocar a tomada de ar exterior deve fechar completamente a abertura da máscara de cinzeiro, fazendo rodar a maçaneta desta no sentido dos ponteiros do relógio (Fig. 5).

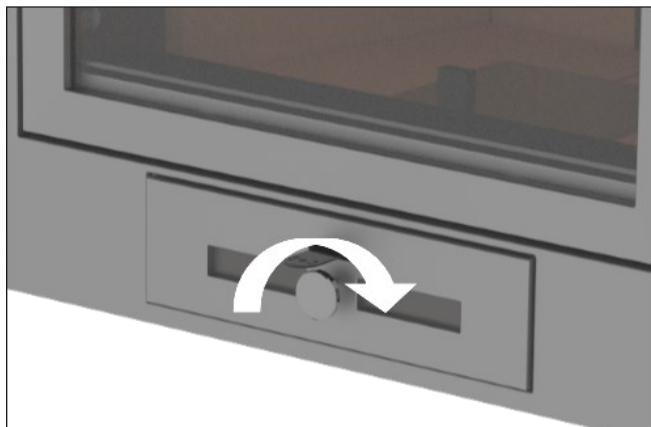


FIG. 5

3 - INSTRUÇÕES DE UTILIZAÇÃO

Uma vez instalado o recuperador no seu lugar definitivo deve-se proceder a comprovar a vedação de todas as juntas, para impedir a entrada de ar do exterior que prejudique a tiragem.

Antes de revestir o recuperador com tijolo ou qualquer outro material incombustível, é conveniente comprovar o bom funcionamento do mesmo. No primeiro acendimento é conveniente ter as janelas abertas para evacuar os fumos e odores que se possam produzir pela combustão dos dissolventes da pintura de protecção ou de qualquer outro material.

Caldeira: No primeiro ligado, existe a possibilidade de um ligeiro abaulamento das paredes do recipiente devido aos testes hidráulicos durante o processo de fabrico e controlo de qualidade. Estas colisões leves não afetam a segurança ea qualidade do dispositivo.

VÁLVULA DE REGULAGEM

A sua lareira possui uma válvula reguladora que permite regular a combustão.

Puxe em sua direção para abrir a válvula e empurre para dentro para fechá-la (Fig. 6).

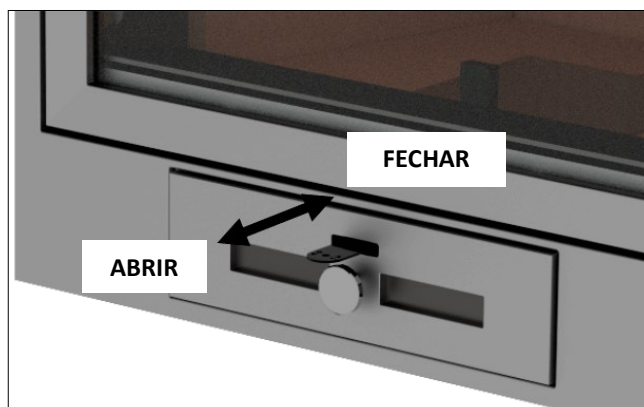


FIG. 6

PRIMEIRO ACENDIMENTO.

Ao acender a lareira pela primeira vez, recomendamos fogo baixo por 3 a 4 horas. Isso ajudará a estabilizar os diferentes componentes e evitar possíveis quebras.

Para acender o recuperador deve-se fazer primeiramente um leito de papéis sobre a grelha do fundo de ferro fundido, e sobre estes, deve-se colocar uma capa de ramos ou galhos finos. Antes de acender este leito de papéis, é recomendável colocar um papel sobre o deflector, voltado para a chaminé o que produz

um aquecimento rápido na chaminé expulsando o ar frio do seu interior (sobretudo em dias frios de Inverno) produzindo tiragem e evitando que o fumo saia para o compartimento.

Agora pode-se acender o leito de papéis e lenha fina, deixar a porta ligeiramente entreaberta durante pelo menos 20 minutos, e uma vez se tenha estabilizado a chama pode-se fechar a porta, e regular o aparelho através da válvula da porta do cinzeiro (Fig. 6).

Quando a fornalha de aquecimento estiver fria, esta válvula estará totalmente aberta para permitir a passagem abundante de ar para a combustão.

Esta situação será mantida durante o processo de iluminação, de forma a obter um aquecimento rápido da lareira e da chaminé, evitando a formação de condensação e alcatrão (creosoto).

É essencial realizar uma carga abundante na ignição. As seguintes cargas serão baseadas na necessidade de calor que você deseja.

CUIDADO! Durante o funcionamento do recuperador as partes metálicas podem alcançar altas temperaturas. É necessário que proteja as suas mãos com uma luva ignífuga.

IMPORTANTE! O recuperador deve permanecer fechado em todo o momento durante a combustão para evitar a saída de fumos, abrindo-o somente durante as recargas. .

Quando a lareira estiver quente, a válvula reguladora de entrada de ar para combustão (Fig. 6) fechará gradualmente em função das suas necessidades. O alcance máximo possível é alcançado puxando o manípulo da válvula em sua direção; e empurrando, você obtém o alcance mínimo.

4 - RECICLAGEM DE PRODUTO

O seu aparelho é entregue embalado em plástico e numa caixa de cartão numa palete de madeira. Você pode usar papelão e madeira como combustível para as primeiras acendimentos do aparelho ou levá-lo a um ponto de reciclagem local. O plástico que protege o dispositivo deve ser levado a um ponto ou centro de reciclagem local específico, não deve ser descartado em lixeiras convencionais.

Todos os regulamentos locais, incluindo aqueles que se referem aos regulamentos nacionais ou europeus, devem ser aplicados ao reciclar este dispositivo no final de sua vida útil. O produto nunca deve ser descartado em lixeiras convencionais. Seu aparelho é composto por componentes de ferro fundido, aço, vidro, materiais isolantes e material elétrico, que são montados com parafusos e rebites. Você pode desmontá-lo e levá-lo a um ponto ou centro de reciclagem local específico. O vidro não deve ser descartado em lixeiras convencionais.

5 - LIMPEZA E MANUTENÇÃO

FRENTE E PEÇAS DE FERRO FUNDIDO PINTADO

Limpar quando o aparelho está frio, não utilizando detergentes nem produtos abrasivos.

DO VIDRO DA PORTA

Nunca tente limpar o vidro durante o funcionamento do recuperador. Recomendamos que utilize o limpavidros Hergóm em frio.

Substituição. O vidro do seu recuperador é Termoshock, fabricado especialmente para recuperadores de lenha e/ou carvão. Em caso de rotura este deve substituir-se por outro das mesmas características. Dirija-se ao nosso Distribuidor para que lhe forneça o vidro adequado, acompanhado de juntas e grampos de fixação.

JUNTAS E VEDAÇÕES

Recomenda-se a início e a meio da temporada, uma comprovação visual do estado das juntas (portas, vidro, etc.) e vedações das peças, para o caso de necessidade de substituir ou reparar.

LIMPEZA DE CINZAS

Esta operação deve realizar-se sempre quando o aparelho esteja frio.

Este aparelho está provido de um cinzeiro localizado sob o fundo da fornalha. Extrair a grelha de ferro fundido e utilizando um escova lançar as cinzas no cinzeiro. Feche a válvula de regulação de ar (Fig. 6), retire o cinzeiro e limpe-o das cinzas. (FIG. 7)

As cinzas deverão ser depositadas num recipiente metálico e serem retiradas imediatamente de casa. Se for necessário, limpe o alojamento do cinzeiro.

Não esqueça de voltar a colocar o cinzeiro e a grelha nos seu locais.

DOS DEFLETORES

Limpar o defletor por ambas as caras, uma vez por temporada, com uma escova. Isto facilita a transmissão de calor através da placa e evita em grande parte o seu deterioro.

Para proceder à desmontagem dos deflectores, consultar o ponto 11. Uma vez efectuada a limpeza, volte a montar os deflectores seguindo os passos descritos na ordem inversa.

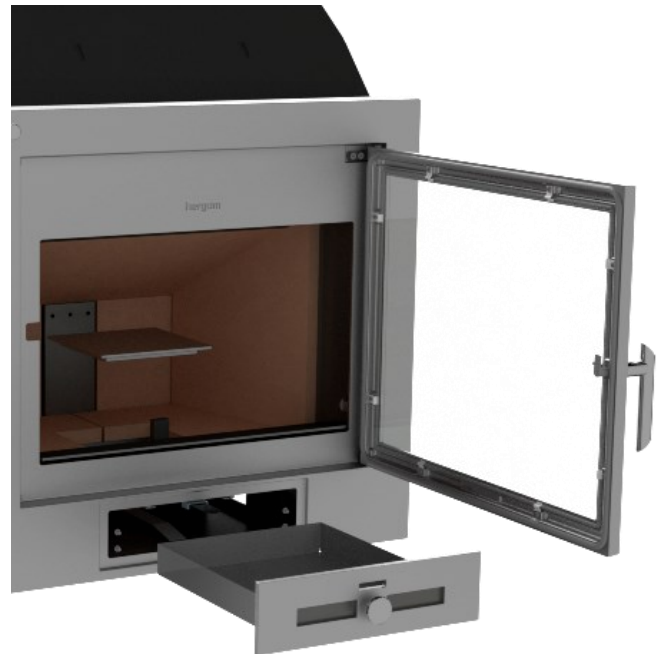


FIG. 7

6 - SEGURANÇA

ADVERTÊNCIA

Os aparelhos a gás/lenha/pellet aquecem durante o funcionamento.

Por conseguinte, enquanto o aparelho estiver aceso é preciso ter cuidado e manter-se afastado. Evite especialmente a proximidade das crianças, pessoas idosas ou outras pessoas necessitando atenção especial, assim como os animais.

Assegure-se que as crianças ou outras pessoas não familiarizadas com o funcionamento do aparelho sejam supervisionadas por pessoas responsáveis quando se aproximarem do aparelho.

Para a proteção de queimaduras e para evitar a aproximação das crianças ou pessoas que não devem tocar o aparelho, coloque um corta-fogo ou separador. Recomendamos o uso de luvas ignífugas para manipular o aparelho.

Existem riscos que devem ser tomados em consideração quando se põe a funcionar a lareira de combustíveis sólidos, seja qual for a marca. Estes riscos podem minimizar-se seguindo as instruções e as recomendações que damos neste manual.

1. Quando colocar a estufa, respeite as distâncias de segurança necessárias, quer do forno, quer da chaminé, das superfícies combustíveis (paredes de madeira ou forradas, solo de madeira, móveis, cortinas, roupas, etc.). Estas distâncias devem de ser respeitadas quando o recobrimento das paredes ou zonas próximas for suscetível de deterioro ou deformação pelo efeito das temperaturas (vernizes, tintas, P.V.C.. etc.). **Fig. 8**
2. Deve-se, igualmente, ter a precaução de que as grelhas de ar quente superiores não se situem sobre elementos combustíveis.
3. As cinzas deverão ser esvaziadas num recipiente metálico e serem retiradas imediatamente da casa (assegure-se que estão frias e sem brasas).
4. Não se devem utilizar, jamais, combustíveis líquidos para acender o seu recuperador. Mantenha muito afastado qualquer tipo de líquido inflamável (Gasolinas, petróleo, álcool, etc.).
5. Nunca utilizar carvão nem combustíveis que não sejam recomendados para o funcionamento deste produto.

6. Fazer inspeções periódicas da chaminé e limpá-la cada vez que seja necessário. Inspeccionar igualmente o estado das juntas, vidro, parafusos, etc.
7. Proteja a mão com uma luva ou outro material isolante, já que durante o funcionamento, o comando de abertura e fecho fica quente.

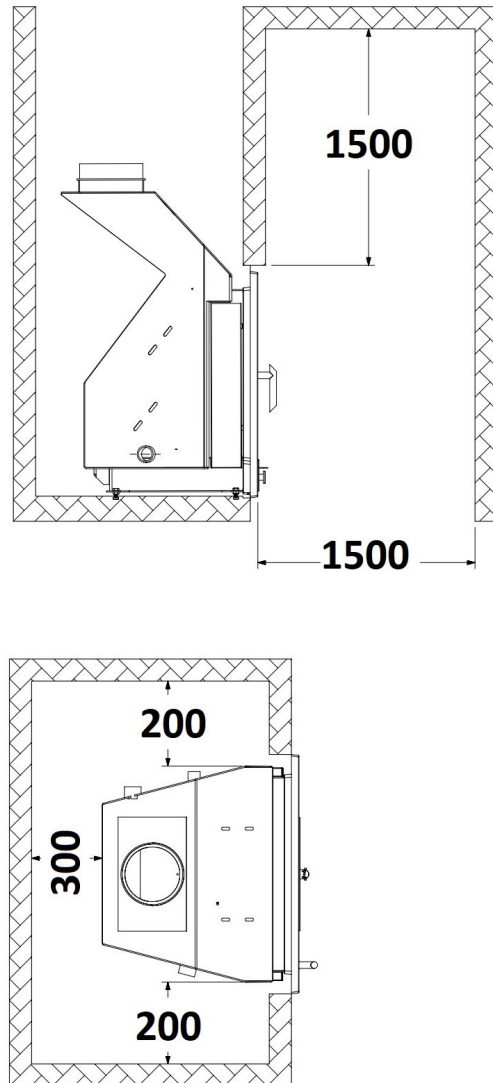


Fig. 8 - Distâncias de segurança (mm)

Industrias Hergóm, S.L., declina toda a responsabilidade derivada de uma instalação defeituosa ou de uma utilização incorrecta e reserva-se o direito de modificar os seus produtos sem prévio aviso.

A responsabilidade por vício de fabricação submeter-se-á ao critério e comprovação dos seus técnicos, estando em todo o caso limitada à reparação ou substituição de seus fabricados.

COMO ACTUAR EM CASO DE SOBRE AQUECIMENTO OU INCÊNDIO DA CHAMINÉ

No caso de detectar um sobre aquecimento no recuperador causado por:

- Avaria do circulador
- Rotura do termóstato.

É necessário parar o aparelho para evitar roturas nas peças de ferro fundido. Para tal devem-se seguir as seguintes recomendações:

- Não carregar mais o aparelho.
- Fechar todos as entradas de ar ao aparelho, inclusive fechar as entradas de ar ao compartimento onde esteja instalado. Isto ajudará a que as chamas se extingam por si sós.

Se se produz um incêndio na chaminé devem-se seguir os mesmos passos indicados anteriormente. **Chamar o mais rapidamente possível os serviços de emergência.**

WELCOME to the HERGÓM family.

We would like to thank you for choosing our H02/22 SE fireplace, which represents, in technique and style, a significant improvement on typical wood appliances.

We are sure that your new fireplace will prove fully satisfactory, which is the most outstanding feature of our equipment. Owning a HERGOM fireplace displays an exceptional sense of quality.

Please read this manual in full. Its purpose is to familiarise users with the device by explaining extremely useful installation, operational and maintenance instructions. Keep this manual at hand for future reference whenever necessary.

If, after reading this manual, you should require any further clarification, please consult your regular dealer.

INDUSTRIAS HERGÓM, S.L., may not be held liable for any damages caused by alterations in its products that have not been authorised in writing, or for defective installation work.

Furthermore, it reserves the right to change its products without prior warning.

Industrias Hergóm, S.L. domiciled in Soto de la Marina (Cantabria) - Spain, offers a **THREE YEARS** warranty on its products. Industrias Hergom, S.L. guarantees the existence of repair parts and adequate technical service for 10 years from the date on which this product ceases to be manufactured.

The geographical coverage of the said warranty only includes the countries in which Industrias Hergom, S.L., a subsidiary company or an official importer distribute its products and where Community Directive 2019/771/UE is in force.

The warranty comes into force on the purchase date of the product as indicated on the warranty document and only covers damage or breakages due to manufacturing defects.

IMPORTANT NOTE

If the device is not installed correctly, it will not provide the excellent service for which it has been designed. Please, read these instructions in full and trust the work to a specialist.

The surface of your device is protected by a coat of special anti-heat paint that resists high temperatures. When lighting the fireplace for the first few times, the said paint may emit some fumes. This is normal and is due to the evaporation of certain components of the paint while it adapts to the heat. We, therefore, recommend ventilating the room until this phenomenon ceases to appear.

1 - PRESENTATION

The H02/22 SE heater fireplace has the following main features:

- Front and doors made of cast iron and a 4 mm thick sheet steel boiler.
- Capacity of the boiler: 50 liter.
- Two 1 - ½" G boiler connection sleeves.
- One ¾"G boiler connection sleeve.
- Nominal power of 13 kW (6,4 kW power transferred to water and 9 kW power transferred to the environment).
- Combustion chamber lined with vermiculite.
- They are designed for use with firewood only.
- Combustion air inlet regulation valve.
- Removable ashtray.
- Option to connect an outside air inlet (inlet not supplied).
- Fully factory assembled, ready for connection to the chimney and hydraulic installation.

2 - INSTALATION

IMPORTANT! All local regulations, including those that refer to national or European regulations, must be applied when installing this device.

The way the H02/22 SE fireplace is installed will decisively affect safety issues and its correct operation.

It is important to install the fireplace correctly.

For the correct installation of the H02/22 SE and chimney, we recommend the installation be performed by a professional.

When, in the same room, the device is going to be operating together with other heating devices that require air for their combustion process, we recommend planning an intake of additional exterior air to facilitate the combustion of the said devices.

The use of one or more heating devices in the same room reduces the level of oxygen which affects combustion and reduces chimney draw.

In order to prevent the overheating of the hood lining panels, we recommend lining the said walls internally with an insulating material, such as rock wool or a similar product.

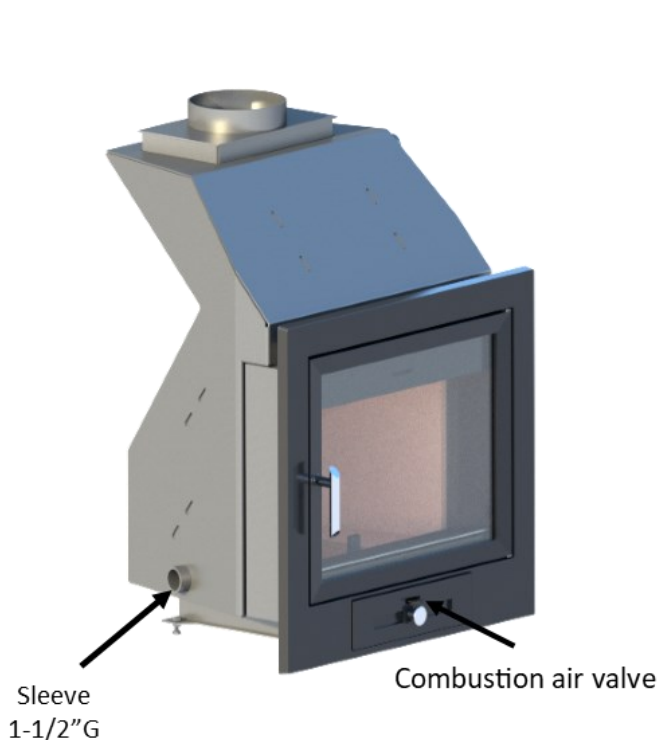


FIG. 1

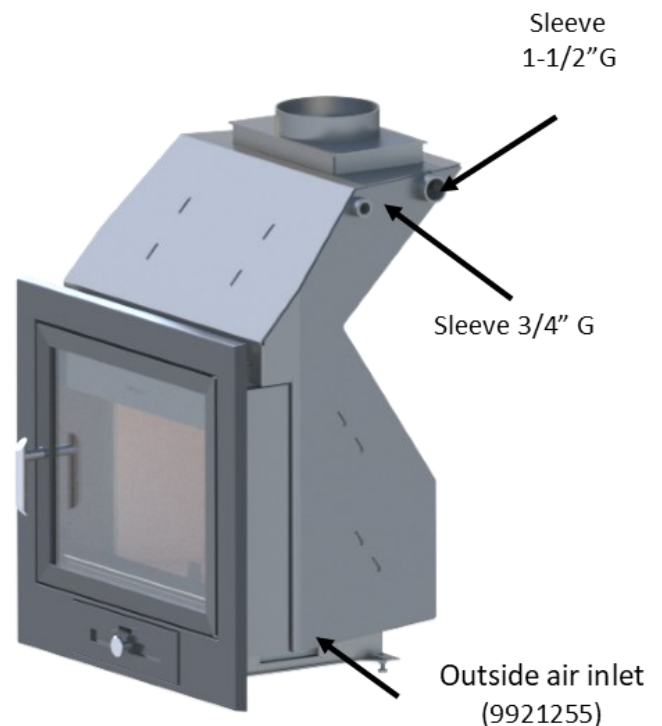
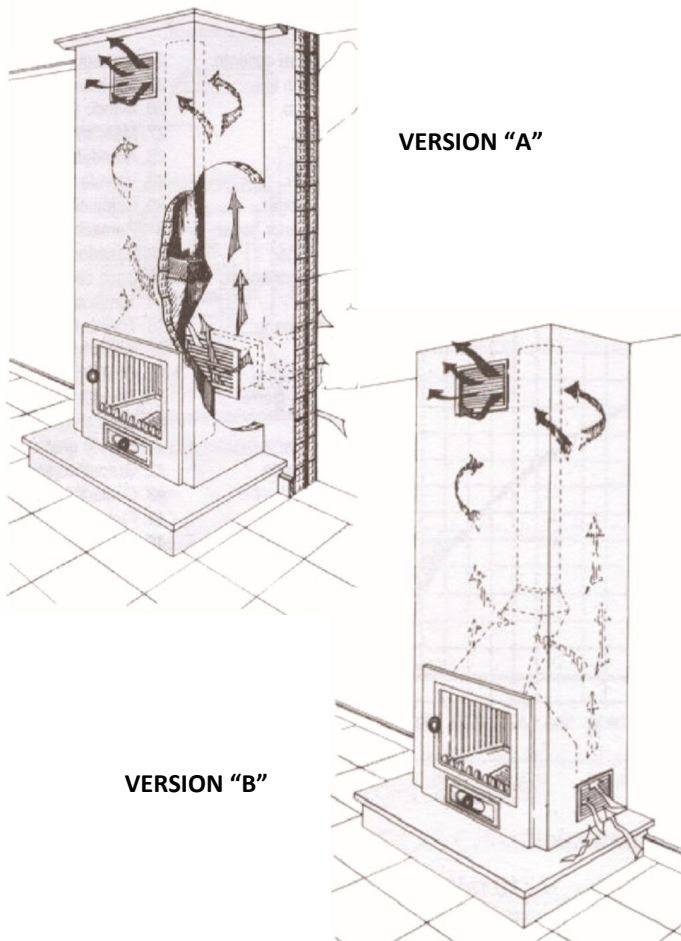


FIG. 2

2.1. SCHEMATIC VIEW OF CIVIL WORK

VERSION "A": CONVECTION with external air intake (clean air)

VERSION "B": CONVECTION with local air intake (recirculation of the same air)



IMPORTANT! The ventilation grills of the cap have to be placed so that they are not stopped.

The air that goes out of the top ventilation grills can reach high temperatures, do not use materials that do not resist to the heat in the zone of exit of the grills. They have to be, in addition, metallic (never use grills of wood or plastic).

Do not place objects near the top grills of ventilation. The warm air that goes out of them can ruin them.

The minimum recommended size of the grids is 400 cm² free passage of air, one at the bottom and one at the top of the coating as shown in figure.

For further information on the correct installation of the device, please see the **Manual for the Professional Installer**.

2.2. INSTRUCTIONS FOR INSTALLING THE HEATER FIRE-PLACE.

VERY IMPORTANT!

WE RECOMMEND THAT INSTALLATION WORK ALWAYS BE CARRIED OUT BY A PROFESSIONAL HEATING SYSTEM EXPERT.

If the stove should be lit by accident when there is no water in the system, immediately put out the fire so as not to damage the boiler. In such a case NEVER FILL THE SYSTEM WITH WATER WHEN THE FIRE HAS BEEN LIT IN THE STOVE.

The appearance of water on the inside walls of the boiler, especially after lighting up for the first few times, may be due to condensation. This will tend to disappear with use.

The H02/22 SE heater fireplace has been designed for intermittent combustion.

There are several recommendations in the **"Professional Installer's Manual for Heating Appliances"** to be taken into account for the heating installation.

NOTE TO INSTALLER:

Before connecting the fireplace to the water heater check that the latter is sealed at a pressure of 3 bar. Never connect the device directly to the circuit.

Thermostatic safety.

The installation of a 95-97°C thermal discharge valve (in the flow) together with an automatic filling valve (in the return) is required. This will prevent excessive rise in temperature inside the pan evacuating hot water to a drain. The probe that activates the discharge valve is located in the 3/4" sleeve (Fig. 3).

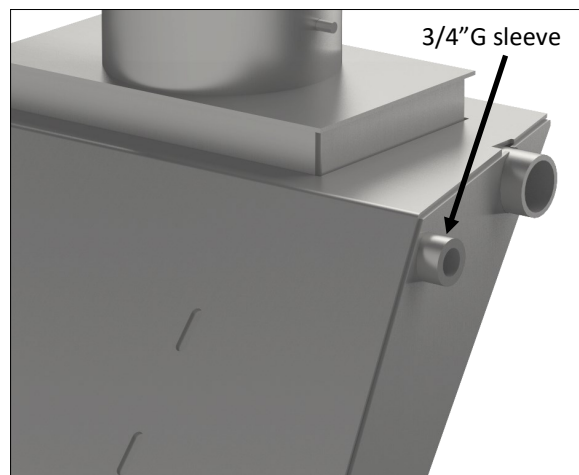


FIG. 3

2.3. EXTERNAL AIR INTAKE CONNECTION $\varnothing 80\text{mm}$ OPTIONAL (NOT INCLUDED)

Your appliance is prepared to be fitted with an air inlet from the outside if desired. You can order the connection socket (9921255) to be fitted on the bottom right-hand side of the appliance.

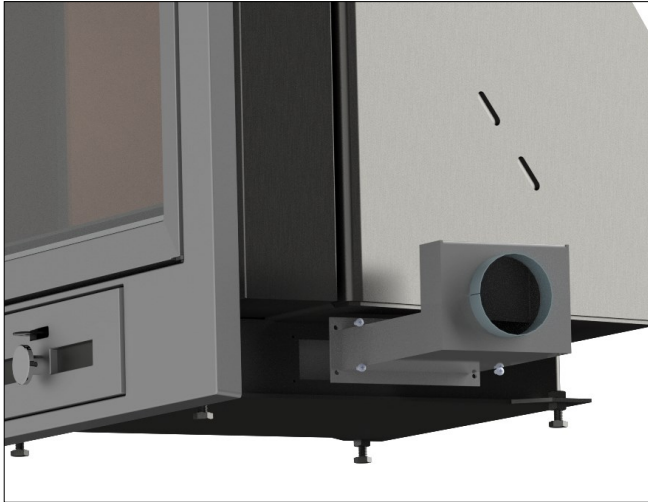


FIG. 4

When fitting the external air intake, you must close the opening of the ashtray mask completely by turning the ashtray mask knob clockwise (Fig. 5).

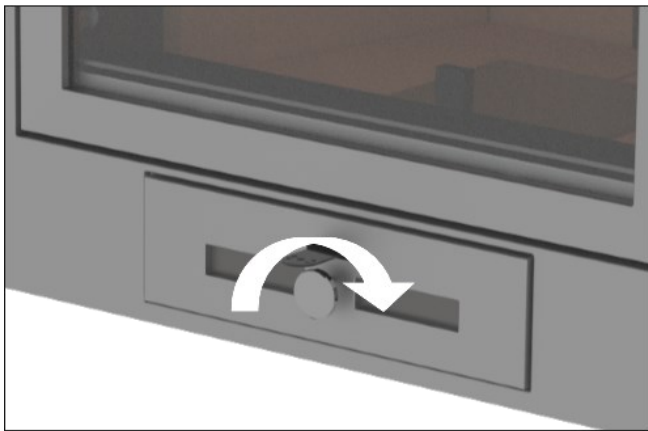


FIG. 5

3 - INSTRUCTIONS OF USE

Once you have installed the hearth, check that all joints have been sealed in order to prevent air seeping in, which would have a negative effect on the draw.

Before lining the hearth with bricks or any other material, make sure it works correctly.

When lighting the hearth for the first time, it is advisable to open the windows in order to evacuate the fumes and smells that may be caused by the combustion of the solvents used in the protective paint or of any other material.

Boiler: in the first on, is possible a slight wall deformation due to hydraulic tests during the manufacturing process and quality control. These slight deformations do not affect the boiler safety and quality.

ADJUSTMENT VALVE.

Your fireplace has an adjustment valve that allows you to regulate the combustion.

Pull towards you to open the valve and away from you to close it (Fig. 6).

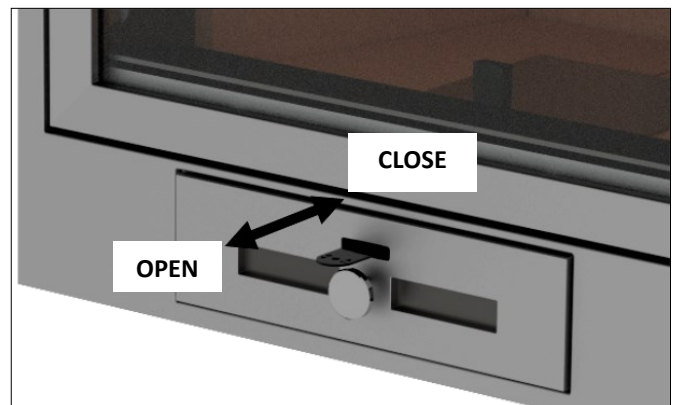


FIG. 6

FIRST LIGHTING.

When lighting the hearth for the first time we recommend a slow fire for 3 to 4 hours. This will help stabilise the different components and avoid any possible breakages.

When lighting the stove, first prepare a bed of paper on the based on the cast iron grille. Then, place a layer of sticks or firewood. Before lighting this paper base, you should place a piece of paper on the vermiculite baffle via the front door, and light it. This produces a rapid warming of the chimney, expelling the cold air inside (especially on cold winter days), and generates

draw as well as preventing smoke from seeping into the room.

Now you may light the paper and wooden base; leave the door slightly open for about 20 minutes. Once the flame has stabilised, close the door and the device may be regulated by means of the valve in the ash-tray mask (Fig. 6).

When the heater is cold, the primary air valve is fully open to allow the flow of abundant air for the combustion process.

This situation must be maintained at the beginning of each lighting up process in order to heat the fireplace and chimney, which will avoid the formation of condensation and creosote.

It is essential to provide an abundant load of fuel when lighting. The following loads will depend on the heat requirement desired.

ATTENTION! When the hearth is working, the metal parts may reach high temperatures. Protect your hands with fireproof gloves if you have to touch it.

IMPORTANT! The hearth must be closed at all times when lit to avoid smoke from leaking out. Only open to introduce fuel.

Once the stove is warm, the combustion air valve (Fig. 6) can be gradually closed, according to your needs. The maximum range may be achieved by pulling the valve towards you; and the opposite direction (pushing in) gives the minimum range.

4 - PRODUCT RECYCLING

Your appliance is delivered packed in plastic and a cardboard box on a wooden pallet. You can use cardboard and wood as fuel for the first lightings of the appliance, or take it to a local recycling point. The plastic that protects the device must be taken to a specific local recycling point or center, it must not be disposed of in conventional waste dumpster.

All local regulations, including those that refer to national or European regulations, must be applied when recycling this device at the end of its useful life. The product should never be disposed of in conventional waste dumpster. Its appliance is made up of components made of cast iron, steel, glass, insulating materials and electrical material, which are assembled using screws and rivets. You can disassemble it and take it to a specific local recycling point or center. Glass should not be disposed of in conventional waste dumpster.

5 - CLEANING AND MAINTENANCE

FRONT AND PAINTED CAST IRON PARTS

Clean the stove when it is cold. Do not use detergents or abrasive products.

THE GLASS PANE ON THE DOOR

Never try to clean the glass while there is a fire in the fireplace. We recommend using Hergóm glass cleaning products when the stove is cold.

Replacing. The glass pane in your device is made of thermal material (Termoshock), especially manufactured for log fireplaces. If it should break, it must be replaced by another glass pane with the same technical specifications. Contact our Distributor to provide you with the appropriate glass pane, together with instructions to assemble and seal it.

JOINTS AND SEALS

We recommend a visual inspection of the state of joints (doors, glass...) and seals at the beginning and half-way through a season to check whether they need replacing or repairing.

REMOVING ASH

This operation must be done while the appliance is cold.

This appliance is provided with an ashtray, placed at the bottom of the stove. Extract the cast iron grill and the cover steel plate below it, and with the help of a brush, empty out the ashes in the ashtray. Close the air regulation valve (Fig. 6), extract the ashtray and clean it from the ashes (Fig. 7).

The ashes should be placed in a metallic container and must be taken out of the house immediately. Clean also the housing of the ashtray, if necessary.

Do not forget to put again the ashtray and the grill on its place.

BAFFLE PLATES

Clean the baffle plates on both sides at least once each season using a brush. This will facilitate the transmission of air through the plate and avoid its deterioration to a great extent.

To proceed with the disassembly of the baffles, consult section 11. Once the cleaning has been carried out, reassemble the baffles following the steps described in the reverse order.

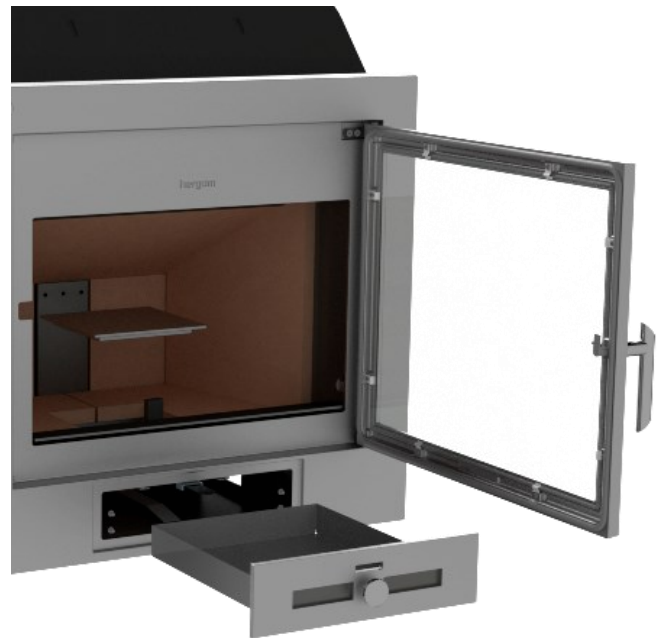


FIG. 7

6 - SAFETY

WARNING!

Gas/log/pellet units get hot when in use.

Consequently, owners must act with precaution and keep at a distance. Especially keep children, the elderly and other people who require special supervision, as well as pets, away from the appliance when it is in use.

Make sure that children or other people who are not familiar with how the appliance works are supervised by responsible people when they are near the fireplace.

In order to prevent burns or children or other people from coming near the appliance, use a fire grille or screen. The use of heat resistant gloves are recommended when in contact with the fireplace.

A number of possible risks may arise when operating your solid fuel fireplace with fuel of any brand. The said risks can be minimised if the instructions and recommendations included in this manual are followed:

1. When installing the fireplace, observe the necessary safety distances for the oven and chimney from combustible surfaces (wooden or papered walls, wooden floors, furniture, curtains, ...). Safety distances must be respected when the lining on walls or nearby areas may be damaged or deformed by temperature (varnish, paint, PVC...).

Fig. 8

2. Ensure that the top hot air grilles are not installed on combustible elements.
3. Ash should be emptied into a metal container and immediately removed from the house (Make sure these are completely cold and without embers).
4. Never use flammable liquids to light the hearth. Keep any type of flammable liquid (petrol, alcohol...) away from the hearth.
5. Never use coal or fuels that are not recommended for the operation of this product.
6. Periodically inspect the chimney and clean whenever necessary. Also inspect the state of joints, glass, screws...
7. **Protect your hands with a glove or other insulating material because, during operation, the handle will get hot.**

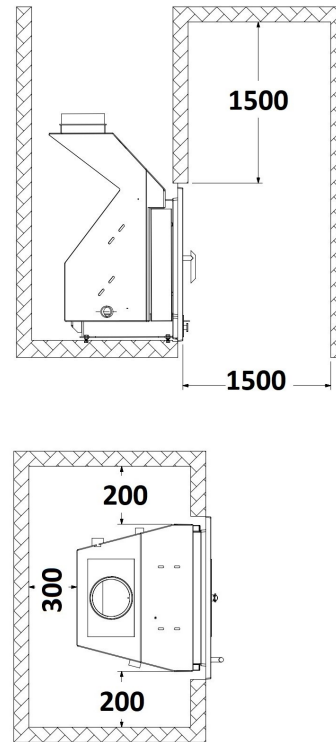


Fig. 8 – Safety distances (mm)

INDUSTRIAS HERGÓM, S.L., rejects any liability derived from a faulty installation or incorrect use and reserves the right to alter its products without prior warning.

Any liability due to manufacturing defects will be subject to the criteria and verification of the company's experts and will be limited to the repair or replacement of its products, excluding any construction work or damage the said repairs may cause.

HOW TO ACT IN CASE OF OVERHEATING OR IF THERE IS A FIRE IN THE CHIMNEY:

If you should detect any overheating of the fireplace caused by:

- Circulation failure.
- Faulty thermostat.

You should shut down the device in order to avoid damaging cast iron parts. Follow these recommendations:

- Do not add any more fuel
- Close all air inlets to the appliance, even close the air inlets to the room where it is installed. This will cause the flame to go out by itself.

Should there be a fire in the chimney, follow the same steps as indicated above. **Call the emergency services as soon as possible.**

BIENVENUS à la famille HERGOM.

Nous vous remercions d'avoir choisi notre foyer H02/22 SE , qui représente en technique et style un progrès important dans le monde des poêles à bois.

Votre nouveau foyer est probablement le système de chauffage avec combustibles solides le plus avancé connu aujourd'hui. Posséder un pôle HERGOM est la manifestation d'un sens de la qualité exceptionnel.

Merci de lire ce manuel en entier. Il vous servira à connaître l'appareil et vous indiquera des normes pour son installation, son fonctionnement et son entretien qui vous seront très utiles. Conservez-le pour de futures consultations.

Si après la lecture de ce manuel vous avez besoin d'éclaircissements complémentaires, n'hésitez pas à recourir à votre fournisseur habituel.

INDUSTRIAS HERGÓM, S.L., n'assume pas la responsabilité de dommages provoqués par l'altération de ses produits qui n'aurait pas été autorisée par écrit ou résultant d'installations défectueuses.

INDUSTRIAS HERGÓM, S.L., se réserve le droit de modifier ses produits sans avertissement préalable.

Industrias Hergóm, S.L., domiciliée à Soto de la Marina - Cantabrie - Espagne, offre une garantie de **TROIS ANS** pour ses appareils. Industrias Hergom, S.L. garantit l'existence de pièces de rechange et d'un service technique adéquat pendant 10 ans à compter de la date à laquelle ce produit cesse d'être fabriqué.

La couverture géographique de cette garantie n'inclut que les pays où Industrias Hergóm, S.L., a une entreprise filiale ou un importateur officiel qui distribuent ses produits et où la Directive Communautaire 2019/771/UE est d'application obligatoire.

La garantie entrera en vigueur à partir de la date d'achat de l'appareil figurant sur le document de la garantie et ne couvre que les détériorations ou cassures provoquées par des défauts ou vices de fabrication.

AVERTISSEMENT IMPORTANT

Si le appareil n'est pas bien installé il ne prêtera pas le service excellent pour lequel il a été conçu. Lisez la totalité de ces instructions et confiez le travail à un spécialiste.

Votre appareil est protégé en surface par une peinture anti-calorique, spéciale pour températures élevées. Pendant les premiers allumages il est normal qu'une légère fumée se dégage lorsque l'un de ses composants s'évapore, ce qui permet à la peinture de prendre corps. Nous recommandons d'aérer la pièce jusqu'à ce que ce phénomène disparaisse.

1 - PRÉSENTATION

Les principales caractéristiques de foyer de chauffage H02/22 SE sont les suivantes:

- Il est composé d'une façade et d'une porte en fonte et d'une chaudière en tôle d'acier de 4 mm d'épaisseur.
- Capacité de la chaudière de 50 litres.
- Manchon de connexion de: 1 - ½" G.
- Manchon supplémentaire de: ¾" G.
- 6,4 kW de puissance diffusée dans l'eau et 9 kW de puissance diffusée dans l'air ambiant.
- Foyer recouvert de vermiculite
- Conçus pour fonctionner uniquement avec du bois.
- Vanne de régulation d'entrée d'air de combustion.
- Cendrier amovible
- Possibilité de raccorder une entrée d'air extérieur (entrée non fournie).
- Il est fourni complètement assemblé en usine, prêt à être raccordé à la cheminée et à l'installation hydraulique.

2 - INSTALACIÓN

IMPORTANT! Au moment d'installer l'appareil il faut respecter toutes les réglementations locales, y compris celles qui font référence à des normes nationales ou européennes.

La manière d'installer le foyer aura une influence décisive sur la sécurité et sur son bon fonctionnement

Une bonne installation est fondamentale.

Une installation sûre du foyer et de la cheminée peut être pénible et il est recommandé de la confier à un professionnel.

Lorsque dans une même pièce le compact va fonctionner en même temps que d'autres appareils de chauffage qui ont besoin d'air pour leur combustion, il est recommandé de prévoir une entrée supplémentaire d'air de l'extérieur pour faciliter leur combustion.

Le fonctionnement d'un ou de plus d'un appareil de chauffage dans une même pièce fait que le niveau d'oxygène se réduit en rendant difficile la combustion du foyer et le tirage de la cheminée se réduit.

Pour éviter un excès de chauffage sur les panneaux de la cloche du revêtement, il est recommandé de revêtir l'intérieur de ces parois d'un matériau isolant du type laine de roche ou similaire.

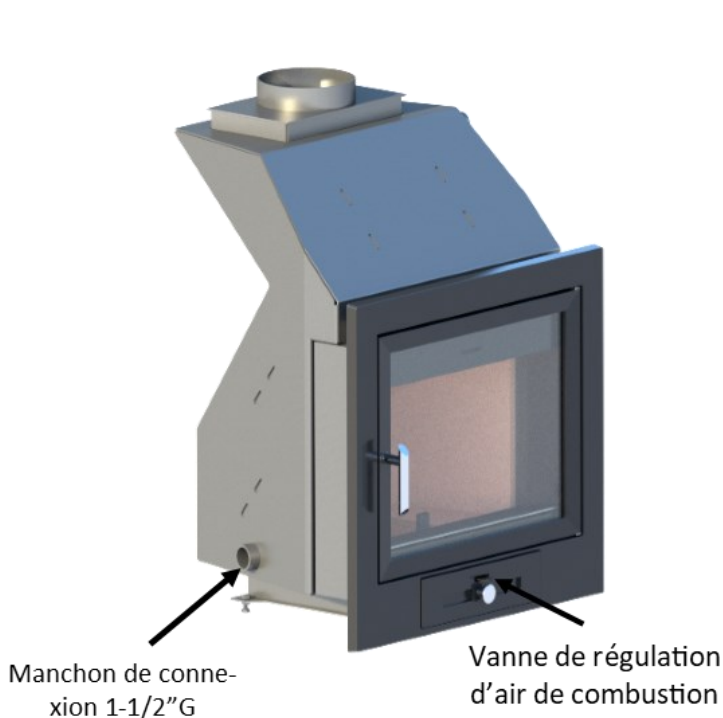


FIG. 1

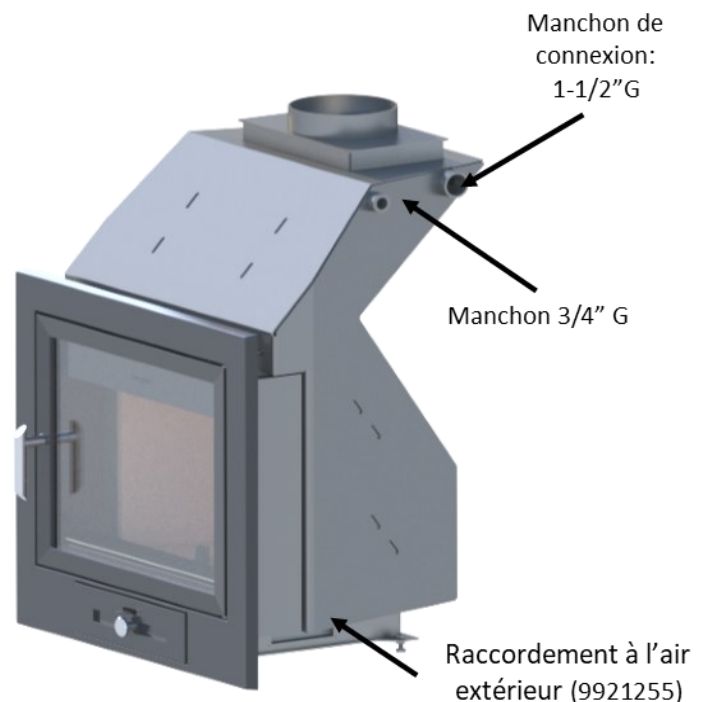
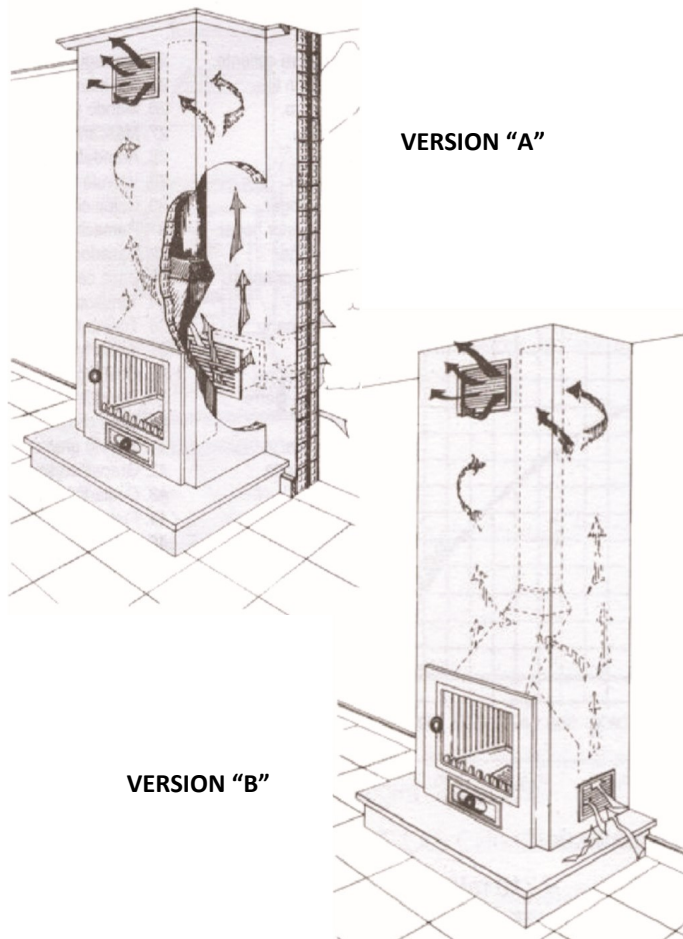


FIG. 2

2.1. IDÉE SCHÉMATIQUE DU REVÊTEMENT DE MAÇONNERIE

VERSION "A": CONVECTION avec prise d'air de l'extérieur (air propre)

VERSION "B": CONVECTION avec prise d'air du local (remise en circulation du même air)



Important! Les grilles de ventilation de la hotte doivent être placées de sorte que rien ne les bloque.

L'air qui sort des grilles de ventilation supérieures peut atteindre une température élevée. N'utilisez pas de matériaux qui ne résistent pas à la chaleur dans la zone des grilles. Les grilles doivent être métalliques (n'utilisez jamais de grilles en bois ou en matière plastique)

Ne placez pas d'objets près des grilles de ventilation supérieures car l'air chaud peut les endommager.

La dimension minimale recommandée des grilles est de 400 cm² de passage d'air libre, un en bas et un en haut de l'habillage, comme indiqué sur la figure.

Pour d'autres informations sur l'installation correcte voir le **Manuel pour l'Installateur Professionnel**.

2.2. INDICATIONS POUR LES INSTALLATIONS DE FOYER TRÈS IMPORTANT

NOUS RECOMMANDONS QUE L'INSTALLATION SOIT TOUJOURS EFFECTUÉE PAR UN SPÉCIALISTE EN CHAUFFAGE.

Si par malveillance, vous allumez le Foyer sans que le circuit d'eau soit plein, éteindre le feu immédiatement pour ne pas abîmer le bouilleur. NE JAMAIS REMPLIR LE CIRCUIT D'EAU AVEC DU FEU DANS LE FOYER.

L'apparition d'eau sur les parois intérieures du bouilleur, surtout lors des premiers allumages, peut être due à des condensations, qui ont tendance à disparaître avec l'utilisation.

Le foyer H02/22 SE a été conçu pour la combustion intermittente.

Dans le **Manuel pour Installateur Professionnel d'Appareils Chauffants**, remis avec l'appareil, nous vous présentons un ensemble de recommandations dont il faudra tenir compte pour l'installation du poêle.

NOTE POUR L'INSTALLATEUR

Avant de connecter le foyer à l'installation hydraulique, vérifiez que cette dernière soit étanche à une pression de 3 bar. Ne connectez jamais le foyer directement au circuit.

Vanne thermostatique de sécurité

L'installation d'une vanne de décharge thermique 95-97°C (dans le départ) avec une vanne de remplissage automatique (dans le retour) est nécessaire. De cette façon, la température à l'intérieur de la casserole n'augmentera pas excessivement en évacuant l'eau chaude vers une évacuation. La sonde qui actionne la vanne de décharge est placée dans le manchon 3/4" (Fig. 3).

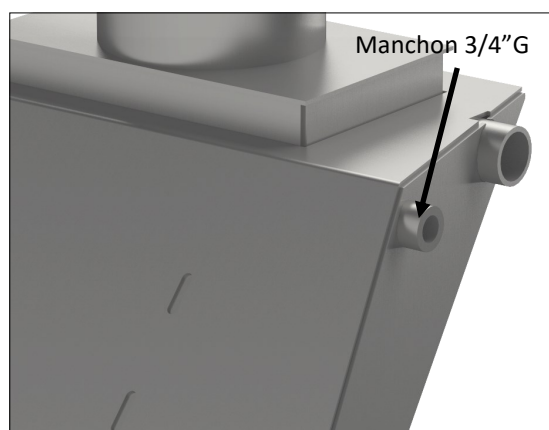


FIG. 3

2.3. CONNEXION PRISE AIR EXTÉRIEUR Ø80 mm OPTIONNELLE (NON INCLUSE)

Votre appareil a été conçu pour installer, si vous le voulez, une entrée d'air depuis l'extérieur. Vous pouvez demander la prise de connexion (9921255) pour la placer sur la partie inférieure droite de l'appareil.



FIG. 4

Si vous mettez la prise d'air extérieur, vous devez complètement fermer l'ouverture du cache du cendrier, en tournant sa poignée dans le sens horaire (Fig. 5).

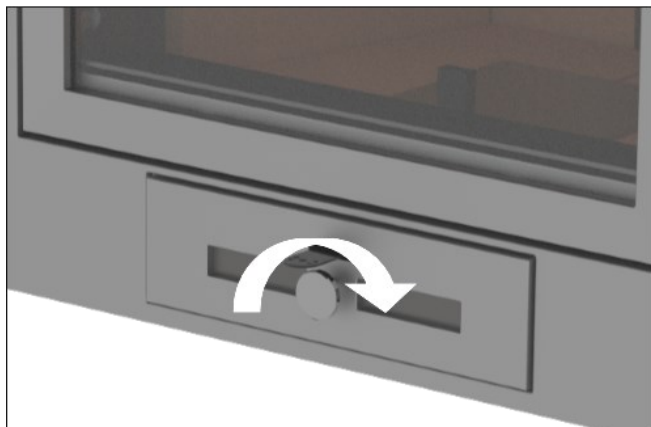


FIG. 5

3 - INSTRUCTIONS D'UTILISATION

Une fois installé le foyer à sa place définitive il faut vérifier le scellage de toutes les unions pour empêcher l'entrée d'air de l'extérieur qui affecterait le tirage.

Avant de revêtir le foyer avec de la brique ou n'importe quel autre matériau combustible il convient de vérifier son bon fonctionnement. Lors du premier allumage il convient d'avoir les fenêtres ouvertes pour évacuer les fumées et les odeurs qui peuvent se produire à cause de la combustion des dissolvants de la peinture de protection ou n'importe quel autre matériau.

Chaudière: Dans la première suite, il existe une possibilité d'un léger bombement des parois de la cuve en raison d'essais hydrauliques au cours du processus de fabrication et de contrôle de la qualité. Ces bosses légères n'affectent pas la sécurité et la qualité de l'appareil

VANNE DE RÉGULATION.

Votre foyer est équipé d'une vanne de régulation qui vous permet de réguler la combustion.

Tirez vers vous pour ouvrir la vanne et poussez vers l'intérieur pour la fermer (Fig. 6).

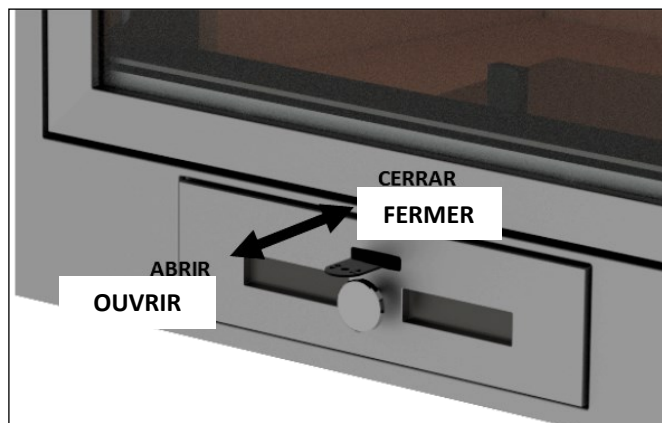


FIG. 6

PREMIÈRE ALLUMAGE

Lorsque vous allumez le foyer pour la première fois, nous vous recommandons de chauffer à feu doux pendant 3 à 4 heures. Cela permettra de stabiliser les différents composants et d'éviter une éventuelle casse.

Pour allumer le foyer il faut d'abord faire un lit de papiers sur la grille du fond en fonte et placer dessus une couche de brindilles ou de bois fins. Avant d'allumer

ce lit de papiers, il est recommandable de placer un papier sur le déflecteur, dirigé vers la cheminée. Cela produit un réchauffement rapide dans la cheminée en expulsant l'air froid de l'intérieur (surtout les jours froids en hiver) et produit du tirage, évitant que la fumée sorte directement dans la pièce.

Ensuite l'on peut allumer la couche de papier et de bois fins, laisser la porte légèrement ouverte pendant au moins 20 minutes et une fois que la flamme est stabilisée, l'on peut fermer la porte et l'appareil se réglera au moyen de la soupape de la porte du cendrier (Fig. 6).

Lorsque le foyer de chauffage est froid, cette vanne sera complètement ouverte pour permettre le passage abondant de l'air pour la combustion.

Cette opération doit être réalisée au début de l'allumage, dans le but d'obtenir un chauffage rapide du foyer et du conduit, évitant ainsi la formation de condensations et de goudrons (créosote)

Il est indispensable d'effectuer une charge abondante à l'allumage. Les charges suivantes seront basées sur le besoin de chaleur que vous souhaitez.

ATTENTION! Pendant le fonctionnement du foyer les parties métalliques peuvent atteindre des températures élevées. Il faut que vous protégiez vos mains avec un gant ignifuge si vous voulez intervenir.

IMPORTANT! Le foyer doit être maintenu fermé tout le temps de la combustion pour éviter la sortie de fumées et il ne doit être ouvert que pendant les chargements.

Une fois le foyer chaud, la vanne de régulation d'entrée d'air pour la combustion (Fig. 6) se fermera progressivement selon vos besoins. La portée maximale possible est atteinte en tirant la poignée de la vanne vers vous; et en poussant, vous obtenez la portée minimale.

4 - RECYCLAGE DES PRODUITS

Votre appareil est livré emballé dans du plastique et un carton sur une palette en bois. Vous pouvez utiliser du carton et du bois comme combustible pour les premiers allumages de l'appareil ou le rapporter à un point de recyclage local. Le plastique qui protège l'appareil doit être apporté à un point ou centre de recyclage local spécifique, il ne doit pas être jeté dans une poubelle conventionnelle.

Toutes les réglementations locales, y compris celles qui se réfèrent aux normes nationales ou européennes, doivent être respectées lors du recyclage du produit en fin de vie utile. Le produit ne doit jamais être jeté dans une poubelle conventionnelle. Son appareil est composé d'éléments en fonte, acier, verre, matériaux isolants et matériel électrique, qui sont assemblés à l'aide de vis et de rivets. Vous pouvez le démonter et l'apporter à un point ou centre de recyclage local spécifique. Le verre ne doit pas être jeté dans les poubelles conventionnelles.

5 - NETTOYAGE ET MAINTENANCE

DE LA PARTIE FRONTALE ET PIÈCES EN FONTE PEINTE

Il doit être nettoyé lorsque le foyer est froide, sans utiliser de détergents ou de produits abrasifs.

VITRE PORTE

N'essayez jamais de nettoyer le cristal durant le fonctionnement du poêle. Nous recommandons utiliser le produit pour les vitres Hergóm dans un froid.

Remplacement. La vitre de votre HOGAR est Termoshock, fabriquée spécialement pour des foyers de bois. En cas de cassure la vitre doit être remplacée par une autre des mêmes caractéristiques. Merci de vous diriger vers notre fournisseur pour la fourniture des vitres appropriés, ainsi comme des joints et serres pyrex.

JOINTS ET SCELLAGE

Au début et à la moitié de la saison il est recommandé de faire une vérification visuelle de l'état des points (portes, vitre, etc.) et du scellement de pièces pour un possible remplacement ou pour une réparation.

NETTOYAGE DES CENDRES

Cette opération doit être effectuée lorsque l'appareil est froid.

Cet appareil est fourni d'un cendrier situé au fond du foyer. Extraire la grille en fonte et, moyennant un balai, renverse les cendres sur le cendrier. Fermer la vanne de régulation d'air (Fig. 7), enlève le cendrier et nettoie-le des cendres. (Fig. 8)

Les cendres doivent être déposés dans un récipient métallique et les sortir directement de la maison. En cas nécessaire, nettoyez aussi le logement du cendrier.

N'oubliez pas de mettre à nouveau le cendrier et la grille dans sa place.

DES DÉFLECTEURS

Nettoyer les deux côtés du déflecteur une fois par saison à l'aide d'une brosse. Cela facilite la transmission de chaleur à travers la plaque et évite en grande partie sa détérioration.

Pour procéder au démontage des déflecteurs, consulter la section 11. Une fois le nettoyage effectué, remonter les déflecteurs en suivant les étapes décrites dans l'ordre inverse.

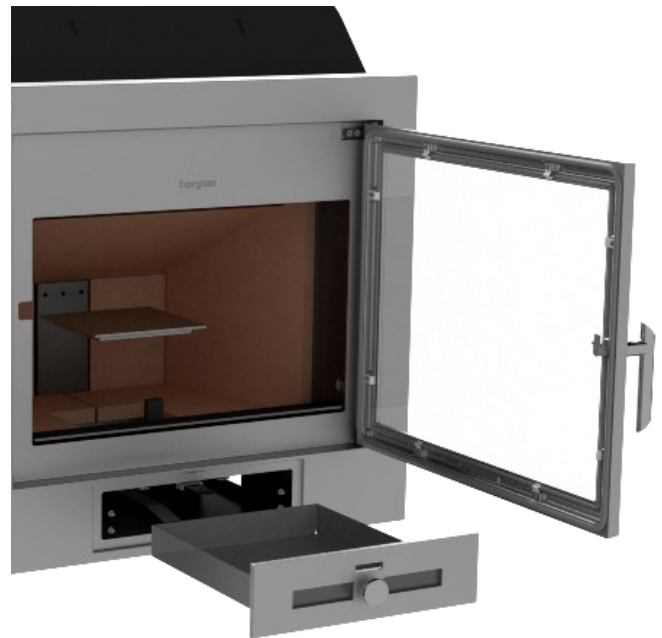


FIG. 7

6 - SÉCURITÉ

AVERTISSEMENT

Les appareils à gaz/bois/ pellet se chauffent durant leur fonctionnement.

Par conséquent il faut être prudent et se maintenir éloigné de l'appareil et surtout éviter que les enfants, personnes âgées ou des personnes dépendantes s'en approchent tant qu'il est allumé.

Ne laissez pas les enfants ou d'autres personnes qui ne sont pas familiarisées avec le fonctionnement de l'appareil s'en approcher sans la supervision de personnes responsables.

Pour éviter des brûlures et éviter que les enfants ou des personnes qui ne doivent pas toucher l'appareil s'en approchent installer un coupe-feu ou séparateur. Nous recommandons l'usage de gants ignifuges pour manipuler l'appareil.

Il y a des risques possibles à prendre en compte pour faire fonctionner votre foyer à combustibles solides, quelle que soit sa marque. Ces risques peuvent se minimiser si vous suivez les recommandations et les instructions figurant sur ce manuel.

1. Lorsque vous installerez le appareil, tenez compte des distances de sécurité nécessaires du foyer et de la cheminée par rapport aux surfaces combustibles (parois de bois ou tapissées, sol en bois, meubles, rideaux, vêtements, etc.) Ces mêmes distances doivent être respectées lorsque le revêtement des parois ou des zones proches est susceptible de détérioration ou de déformation sous l'effet de la température (vernis, peintures, PVC, etc.). **Fig. 8**
2. Il faut également veiller à ce que les grilles d'air chaud supérieures ne soient pas posées sur des éléments combustibles.
3. Les cendres devront se vider dans un récipient métallique et sorties immédiatement de la maison.
4. Il ne faut jamais utiliser des combustibles liquides pour allumer votre foyer. Maintenez très éloigné tout liquide inflammable (Essences, pétrole, alcool, etc.).
5. N'utilisez jamais de charbon ou de combustibles qui ne sont pas recommandés pour le fonction-

nement de ce produit.

6. Inspecter régulièrement la cheminée et la nettoyer chaque fois que cela sera nécessaire. Inspecter aussi l'état des joints, de la vitre, des vis, etc.
7. Mettez un gant ou protégez-vous avec un autre matériau isolant parce que, **pendant le fonctionnement, la commande d'ouverture et de fermeture se chauffe.**

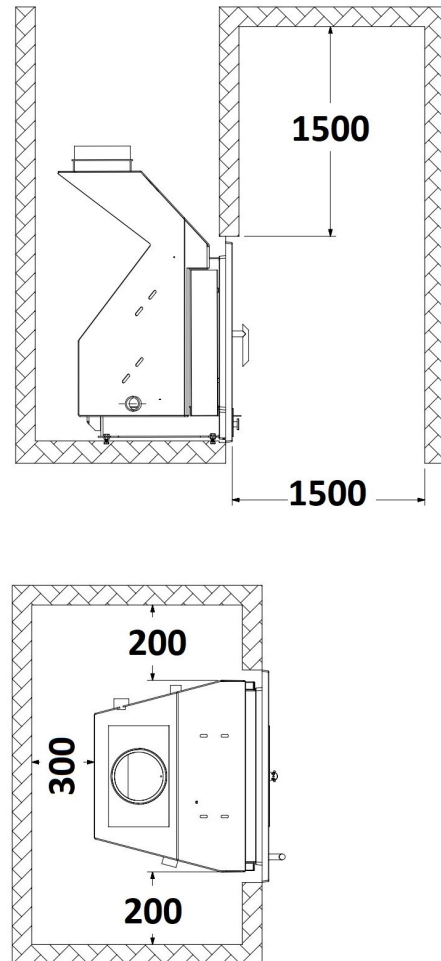


Fig. 8 - Distances de sécurité (mm)

Industrias Hergom, S.L., décline toute responsabilité dérivée d'une installation défectueuse ou d'une utilisation incorrecte et se réserve le droit de modifier ses produits sans préavis.

La responsabilité de vices de fabrication sera soumise au critère et à la vérification de ses techniciens et elle est dans tous les cas limitée à la réparation ou remplacement de ses produits fabriqués, conformément à la garantie qui accompagne chaque produit.

COMMENT AGIR EN CAS DE SURCHAUFFE OU D'INCENDIE DE LA CHEMINÉE

En cas de détection de surchauffe dans le foyer causée par :

- Panne du circulateur
- Cassure du thermostat.

Il faut arrêter l'appareil pour éviter des cassures des pièces en fonte. Il faut pour cela suivre les recommandations suivantes :

- Ne pas charger davantage l'appareil
- Fermez toutes les entrées d'air de l'appareil, y compris les entrées d'air de la pièce où il est installé. Cela aidera les flammes à s'éteindre.

S'il se produisait un incendie dans la cheminée il faut suivre les mêmes pas que ceux indiqués au point antérieur. **Appeler le plus vite possible les services d'urgence.**

BENVENUTI nella famiglia HERGÓM.

Vi ringraziamo per la fiducia riposta in noi con la scelta del nostro focolare Hergom H02/22 SE, che in fatto di tecnica e di stile rappresenta un importante progresso rispetto ai focolari a legna.

La sua nuovo focolare Hergom mod. H02/22 SE è probabilmente il sistema di riscaldamento a base di combustibili solidi attualmente più avanzato. Possedere un focolare HERGÓM significa possedere un senso della qualità eccezionale.

Si prega di leggere attentamente tutto questo manuale. Lo scopo del manuale è infatti quello di aiutare a prendere dimestichezza con l'apparecchio, riportando le norme per l'installazione, il funzionamento e la manutenzione, che vi saranno molto utili. Si consiglia di conservarlo con cura per poterlo consultare quando sia necessario.

Se dopo la lettura di questo manuale fosse necessario qualche chiarimento complementare, non esitate a rivolgervi al vostro rivenditore di fiducia.

INDUSTRIAS HERGÓM, S.L., declina ogni responsabilità per i danni causati da alterazioni dei propri prodotti non autorizzate per iscritto, o da un'installazione difettosa.

Si riserva inoltre il diritto di modificare i propri prodotti senza preavviso.

Industrias Hergóm, S.L., con sede a Soto de la Marina - Cantabria - Spagna, offre una garanzia di **TRE ANNI** sui suoi apparecchi. Industrias Hergom, S.L. garantisce l'esistenza di parti riparabili e di un adeguato servizio tecnico per 10 anni dalla data di cessazione della produzione di questo prodotto.

Questa garanzia è valida solo i paesi nei quali Industrias Hergóm, S.L., dispone di una filiale o di un importatore ufficiale per effettuare la distribuzione dei propri prodotti e nei quali è obbligatorio il rispetto della Direttiva comunitaria 2019/771/UE.

Il periodo di validità della garanzia decorre dalla data di acquisto dell'apparecchio riportata sulla ricevuta della garanzia, e copre esclusivamente i danni o le rotture causati da difetti o vizi di produzione.

AVVERTENZA IMPORTANTE

Se il focolare da incasso non viene installato adeguatamente, non fornirà la resa eccellente per la quale è stato progettato. Leggere integralmente queste istruzioni ed affidare il lavoro ad uno specialista.

Questo focolare da incasso è protetto superficialmente da una vernice resistente al calore, speciale per temperature elevate. Le prime volte che si accende è normale che si sprigioni un po' di fumo, a causa dell'evaporazione di alcuni componenti della vernice, il che le consente di stabilizzarsi e fissarsi. Si consiglia perciò di ventilare il locale fino alla scomparsa di questo fenomeno .

1 - PRESENTAZIONE

Il termocamino H02/22 SE presenta le seguenti caratteristiche principali:

- E' realizzata con frontale e sportello in ghisa e una caldaia in lamiera d'acciaio di 4 mm di spessore.
- Capacità della caldaia di 50 litri.
- Manicotto di connessione: 1 - ½" G.
- Manicotto di connessione aggiuntivo: ¾" G.
- 6,4 kW di potenza ceduta all'acqua y 9 kW di potenza ceduta all'ambiente .
- Il focolare è rivestito con vermiculite
- Progettato per bruciare solo legno.
- Valvola di regolazione dell'aria comburente.
- Posacenere rimovibile.
- Possibilità di collegare una presa d'aria esterna (entrata non fornita).
- Viene fornito completamente assemblato dalla fabbrica, pronto per il collegamento alla canna fumaria e all'impianto idraulico.



FIG. 1

2 - INSTALLAZIONE

NOTA BENE! Per l'installazione dell'apparecchio si devono rispettare tutte le regolamentazioni locali, comprese quelle che fanno riferimento a norme nazionali o europee.

La modalità di installazione del focolare influisce in modo decisivo sulla sicurezza e sul corretto funzionamento della stessa.

È perciò molto importante eseguire correttamente l'installazione.

Per assicurare la corretta installazione del focolare e della canna fumaria, è consigliabile affidarsi a un installatore specializzato.

Qualora il focolare compatto sia destinato a funzionare contemporaneamente con altri apparecchi di riscaldamento che richiedono aria per la combustione, è consigliabile predisporre un'entrata dell'aria supplementare dall'esterno per agevolare la combustione.

Il funzionamento di uno o più apparecchi da riscaldamento nello stesso locale fa sì che si riduca il livello di ossigeno rendendo più difficile la combustione del focolare e riducendo il tiraggio della canna fumaria.

Per evitare il surriscaldamento dei pannelli della cappa di rivestimento, si consiglia di rivestire internamente queste pareti con un materiale isolante tipo lana di roccia o simile.

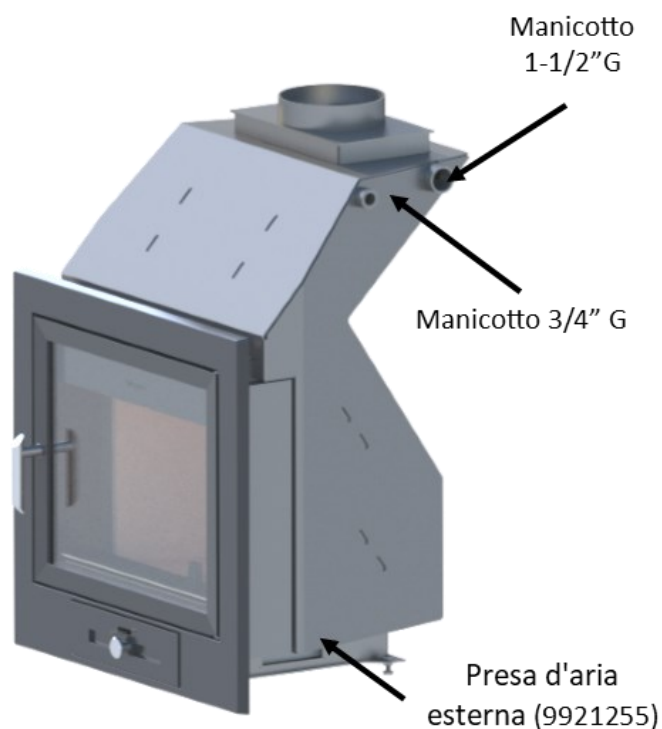
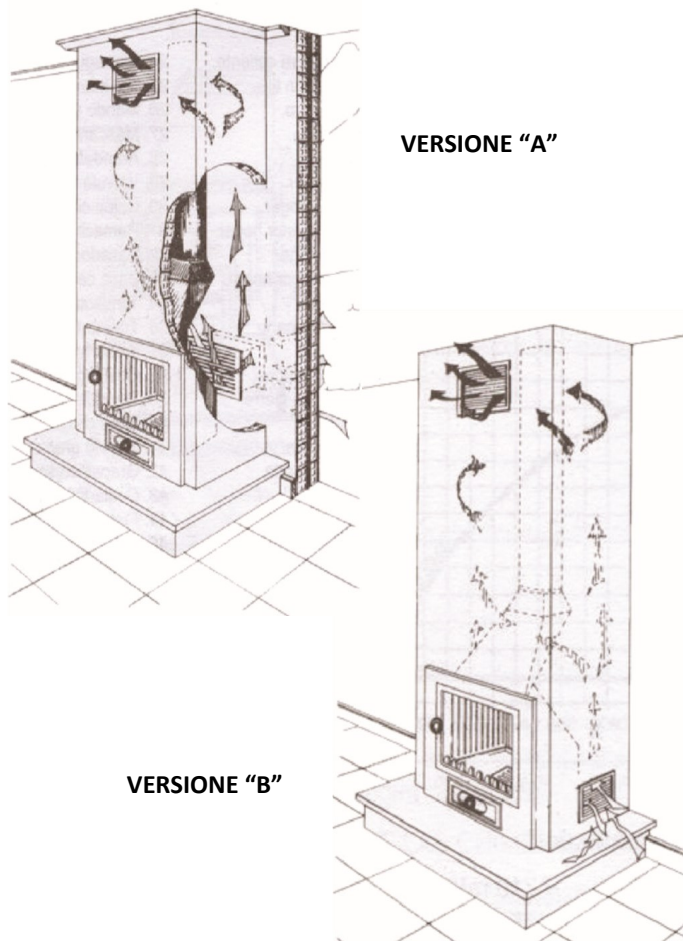


FIG. 2

2.1. IDEA SCHEMATICA DEL RIVESTIMENTO IN MURATURA

VERSIONE "A": CONVEZIONE con presa d'aria dall'esterno (aria pulita)

VERSIONE "B": CONVEZIONE con presa d'aria dal locale (ricircolo della stessa aria)



Nota bene! Le griglie di ventilazione della cappa devono essere sistemate in modo tale che non possano essere bloccate.

L'aria che esce dalle griglie di ventilazione superiori può raggiungere temperature elevate, perciò non usare materiali che non resistano al calore nella zona di uscita delle griglie, che devono essere metalliche (non usare mai griglie in legno o plastica).

Non sistemare oggetti nelle vicinanze delle griglie di ventilazione superiori, dato che l'aria calda che ne fuoriesce potrebbe danneggiarli.

La misura minima raccomandata delle reti è di 400cm² di passaggio libero dell'aria, una nella parte inferiore ed una nella parte superiore, come mostrato in figura.

Per ulteriori informazioni sulla corretta installazione vedi il **Manuale per l'Installatore Professionista**.

2.2. INDICAZIONI PER IL MONTAGGIO DEI FOCOLARI

MOLTO IMPORTANTE

RACCOMANDIAMO CHE L'INSTALLAZIONE SIA EFFETTUATA SEMPRE DA UN'ESPERTO DI IMPIANTI DI RISCALDAMENTO.

Se, per errore, si dovesse accendere il focolare prima di aver riempito il circuito idraulico, spegnere il fuoco immediatamente per non danneggiare lo scambiatore di calore. In questo caso **NON RIEMPIRE PER NESSUN MOTIVO IL CIRCUITO CON IL FUOCO ACCESO NEL FOCOLARE.**

La comparsa dell'acqua sulle pareti interiori dello scambiatore, soprattutto nei primi utilizzi, può essere dovuta a condensazione che scomparirà con l'uso del focolare.

Il focolare H02/22 SE è stato progettato per la combustione intermittente.

Nel Manuale di installazione di apparecchi di riscaldamento che si fornisce con il prodotto, Le indichiamo delle raccomandazioni da tenere in conto per l'installazione dell'impianto di riscaldamento.

NOTA PER L'INSTALLATORE:

Prima di collegare il caminetto all'installazione idraulica verificare la tenuta stagna della stessa ad una pressione di 3 bar. Mai collegare il caminetto direttamente al circuito.

Valvola termostatica di sicurezza

È richiesta l'installazione di una valvola di scarico termico 95-97°C (in mandata) insieme a una valvola di riempimento automatico (in ritorno). In questo modo, la temperatura all'interno della pentola non aumenterà eccessivamente facendo evacuare l'acqua calda in uno scarico. La sonda che aziona la valvola di scarico è inserita nel manicotto da 3/4" (Fig. 3).

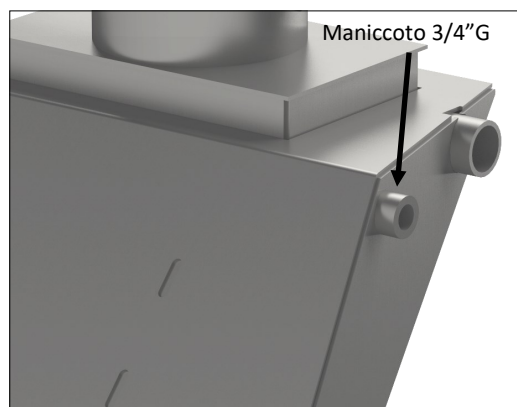


FIG. 3

2.3. CONNESSIONE PER ENTRADA D'ARIA DALL'ESTERNO Ø80 mm OPZIONALE (NO COMPRESA)

Per il Suo prodotto è prevista la possibilità di collocare una presa d'aria dall'esterno. Può richiedere l'accessorio (9921255) per montarla in la zona in basso a destra dell'apparato.



FIG. 4

Quando si monta la presa d'aria dall'esterno è necessario chiudere completamente l'entrata d'aria nel frontale del cassetto cenere, girando la maniglia in senso orario. (Fig. 5)

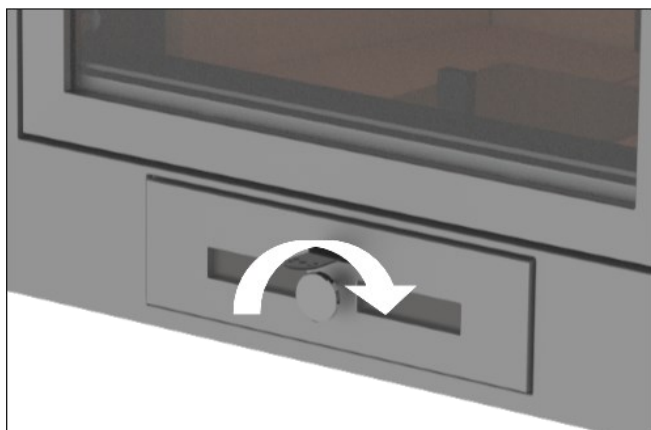


FIG. 5

3 - ISTRUZIONI DI GESTIONE

Una volta installato il focolare nell'ubicazione definitiva, occorre procedere alla verifica della sigillatura di tutte le guarnizioni, per impedire l'entrata di aria dall'esterno che pregiudicherebbe il tiraggio.

Prima di rivestire il focolare con mattoni o qualsiasi altro materiale combustibile, è conveniente verificarne il corretto funzionamento. Durante la prima accensione è conveniente tenere le finestre aperte per fare uscire i fumi e gli odori che si possono sviluppare per la combustione dei solventi della vernice protettiva o di qualsiasi altro materiale.

Caldaia: durante le prime accensioni esiste la possibilità di una leggera bombatura delle pareti della caldaia dovuta alla prova idraulica durante il processo di fabbricazione e controllo qualità. Questa leggera bombatura non affetta alla sicurezza della caldaia.

VALVOLA DI REGOLAZIONE.

Il tuo camino è dotato di una valvola di regolazione che ti permette di regolare la combustione.

Tiri verso di sé per aprire e spingerla verso l'interno per chiuderla (Fig. 6).

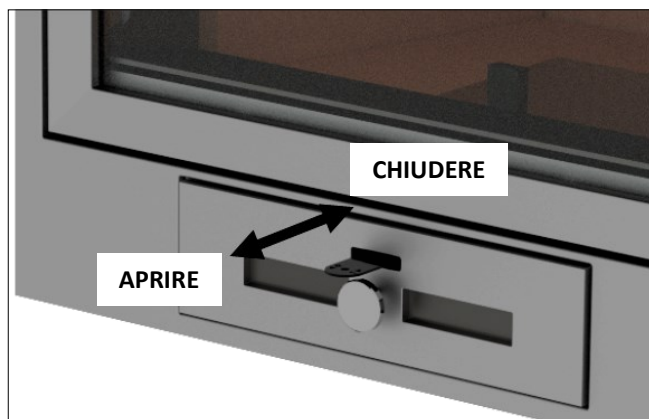


FIG. 6

PRIMA ACCENSIONE.

Quando si accende il camino per la prima volta, si consiglia di utilizzare una fiamma bassa per 3-4 ore. Ciò contribuirà a stabilizzare i diversi componenti e prevenire possibili rotture.

Per accendere il focolare, predisporre innanzitutto un mucchietto di carta sulla griglia della base in ghisa, sul quale va sistemato un mucchietto di rametti o di legna

di piccole dimensioni. Prima dell'accensione di questo mucchio, è consigliabile sistemare un po' di carta sul deflettore, diretto verso la canna fumaria, e quindi darle fuoco: si ottiene così un riscaldamento rapido nella canna fumaria che serve ad espellere l'aria fredda dall'interno (soprattutto se nelle fredde giornate invernali) agevolando il tiraggio ed evitando che il fumo si diffonda nel locale.

Si può quindi accendere il mucchietto di carta e di legna di piccole dimensioni, lasciare lo sportello leggermente socchiuso per almeno 20 minuti: una volta stabilizzata la fiamma si può chiudere lo sportello e l'apparecchio si regola tramite la valvola dello sportello del cassetto per la cenere (Fig. 6).

Quando il focolare è freddo, questa valvola sarà completamente aperta per consentire l'abbondante passaggio dell'aria per la combustione.

Mantenere questa situazione durante l'inizio dell'accensione allo scopo di ottenere un riscaldamento rapido del focolare e della canna fumaria, evitando così la formazione di catrame (creosoto).

È imprescindibile realizzare un carico abbondante per accensione. I seguenti carichi andranno in funzione del bisogno di calore desiderato.

ATTENZIONE! Durante il funzionamento del focolare le parti metalliche possono raggiungere temperature molto elevate. È necessario proteggere le mani con una manopola ignifuga se occorre intervenire nello stesso.

NOTA BENE! Durante la combustione il focolare deve restare sempre chiuso per evitare l'uscita di fumo. Si deve aprire solo per la ricarica.

Una volta che il caminetto è caldo, la valvola di regolazione dell'ingresso dell'aria per la combustione (Fig. 6) si chiuderà gradualmente a seconda delle vostre esigenze. La portata massima possibile si ottiene tirando verso di sé la maniglia della valvola; e spingendo, ottieni la portata minima.

4 - RICICLAGGIO DEL PRODOTTO

L'apparecchio viene consegnato imballato in plastica e una scatola di cartone sopra un pallet di legno. È possibile utilizzare cartone e legno come combustibile per le prime accensioni dell'apparato o portarlo presso un punto di raccolta differenziata locale. La plastica che protegge il dispositivo deve essere portata in un punto o centro di riciclaggio locale specifico, non deve essere smaltita in contenitori per rifiuti convenzionali.

Si dovranno rispettare tutte le norme locali, comprese quelle che si riferiscono a norme nazionali o europee in occasione del riciclaggio del dispositivo al termine della sua vita utile. Il prodotto non deve mai essere smaltito nei normali contenitori per rifiuti. Il suo apparato è costituito da componenti in ghisa, acciaio, vetro, materiali isolanti e materiale elettrico, che vengono assemblati mediante viti e rivetti. Può smontarlo e portarlo in un punto o centro di riciclaggio locale specifico. Il vetro non deve essere smaltito nei normali contenitori per rifiuti.

5 - PULIZIA E MANUTENZIONE

FRONTALE E PEZZI IN GHISA VERNICIATA

Pulire il FOCOLARE quando è freddo, evitando l'impiego di detersivi e di prodotti abrasivi.

VETRO DELLO SPORTELLO

Non cercare mai di pulire il vetro mentre l'apparecchio è in funzione. Si consiglia di usare il prodotto pulente per vetri Hergóm a freddo.

Sostituzione. Il vetro è Termoshock, appositamente prodotto per focolari a legna e/o carbone. In caso di rottura, deve essere sostituito con un altro con le stesse caratteristiche. Si rivolga a un nostro distributore per poter ricevere il vetro corretto insieme alle guarnizioni e fissaggi.

GUARNIZIONI E SIGILLATURA

Si consiglia di effettuare, all'inizio e a metà stagione, una verifica visiva dello stato delle guarnizioni (sportelli, vetro, ecc.) e della sigillatura dei pezzi, da sostituire o riparare in caso necessario.

CENERE

Questa operazione deve realizzarsi sempre e solamente con l'apparato freddo.

Questo apparato è provvisto di un cassetto cenere posizionato sotto la base della camera di combustione. Estrarre la griglia di ghisa e, utilizzando una palette, introdurre la cenere nel cassetto cenere. Chiudere la valvola di regolazione dell'aria (Fig. 6), estrarre il cassetto cenere ed eliminare la cenere.(Fig. 7)

Quest'ultima dovrà essere eliminata in un recipiente metallico e portata fuori immediatamente dalla casa. Nel caso fosse necessario pulisca l'alloggiamento del cassetto cenere.

Non dimentichi di rimettere il cassetto cenere e la griglia nella loro posizione.

DEL DEFLETTORI

Pulire i deflettori su entrambi i lati una volta ogni stagione utilizzando una spazzola. Ciò agevola la trasmissione di calore attraverso la scheda ed evita in grande parte il deterioramento.

Per procedere allo smontaggio dei deflettori consultare la sezione 11. Una volta effettuata la pulizia rimontare i deflettori seguendo i passaggi descritti nell'ordine inverso.

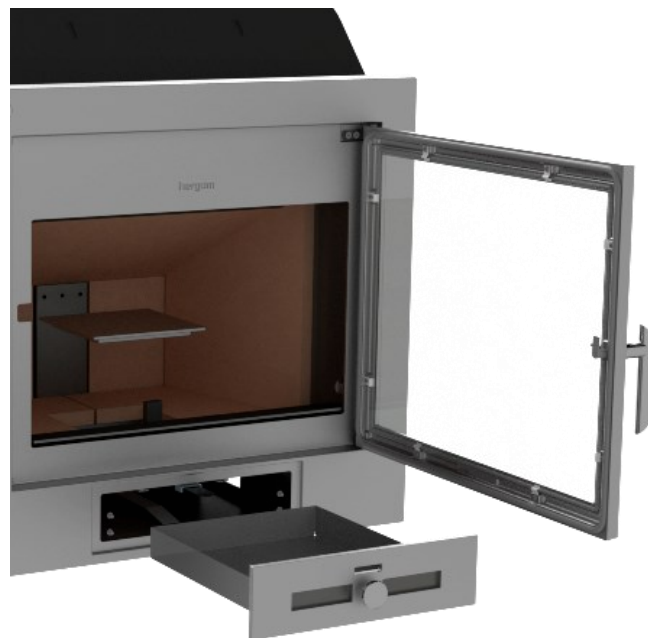


FIG. 7

6 - SICUREZZA

Avvertenza:

Gli apparecchi a gas/legna/pellet si scaldano durante il funzionamento.

Di conseguenza, è necessario agire con prudenza e non avvicinarsi eccessivamente, soprattutto evitare che si avvicinino bambini, anziani o altre persone che necessitano attenzioni particolari così come gli animali domestici mentre l'apparecchio è acceso.

Assicurarsi che i bambini o altre persone senza familiarità con il funzionamento dell'apparato siano sempre controllate da persone responsabili quando si avvicinano ad esso.

Per proteggersi dalle bruciature e per evitare l'avvicinamento di bambini o altri soggetti collocare un tagliafuoco o un separatore. Raccomandiamo l'utilizzo di guanti ignifughi per toccare l'apparecchio.

Vi sono eventuali rischi dei quali occorre tener conto per fare funzionare il focolare con combustibili solidi, di qualunque marchio. Questi rischi si possono minimizzare seguendo le istruzioni e le raccomandazioni riportate in questo manuale.

1. Quando si installa la stufa, occorre ricordare le distanze di sicurezza necessarie, sia della stufa sia della canna fumaria, dalle superfici combustibili (pareti in legno o tappezzate, pavimento in legno, mobili, tende, capi di vestiario, ecc.). La distanza di sicurezza deve essere rispettata quando il rivestimento delle pareti o delle zone nei pressi della stufa può essere soggetto a deterioramento o deformazione a causa della temperatura (vernici, pitture, PVC, ecc.). **Fig. 8**
2. Analogamente, evitare di situare le griglie superiori dell'aria calda su elementi combustibili.
3. La cenere deve essere svuotata in un recipiente metallico ed essere portata immediatamente fuori dalla casa. (Accertarsi che la cenere sia completamente fredde e priva di braci).
4. Non usare mai combustibili liquidi per accendere il focolare. Allontanare qualsiasi tipo di liquido infiammabile (benzina, petrolio, alcool, ecc.).
5. Non usare mai carbone o combustibili diversi da quelli consigliati per il funzionamento di questo apparecchio.

6. Ispezionare periodicamente la canna fumaria e pulirla quando è necessario. Ispezionare analogamente lo stato delle guarnizioni, del vetro, delle viti, ecc.
7. Proteggere le mani con un guanto o con un altro materiale isolante, dato che durante il funzionamento, il comando di apertura e di chiusura si scalda.

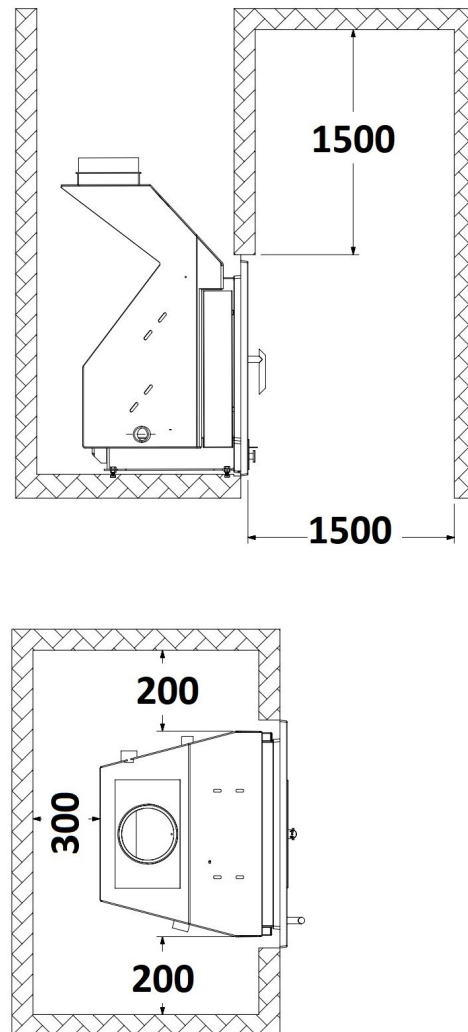


Fig. 8- DISTANZE DI SICUREZZA (mm)

Industrias Hergom, S.L., declina ogni responsabilità derivante da un'installazione difettosa o da un uso errato e si riserva il diritto di modificare i propri prodotti senza preavviso.

La responsabilità per difetto di fabbricazione sarà sottoposta al giudizio e alla verifica dei suoi tecnici, essendo comunque limitata alla riparazione o alla sostituzione dei prodotti, di conformità alla garanzia allegata ad ognuno di essi.

COME AGIRE IN CASO DI SURRISCALDAMENTO O DI INCENDIO DELLA CANNA FUMARIA

In caso di surriscaldamento del focolare causato da:

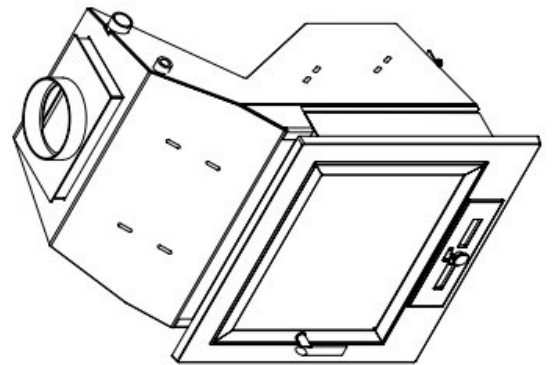
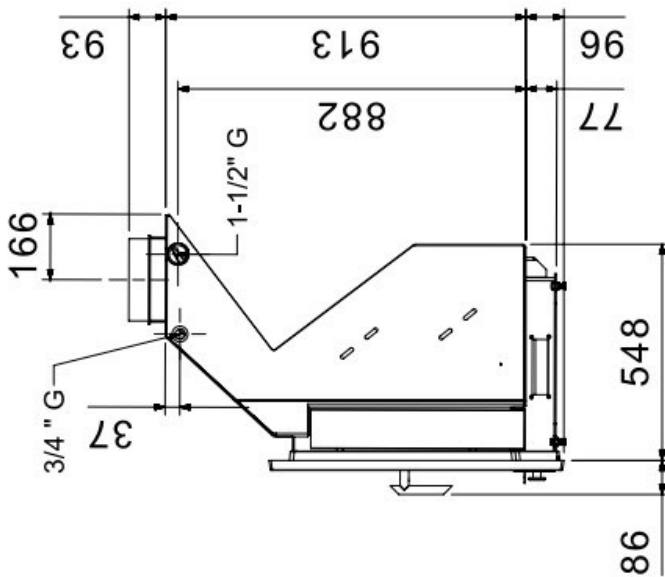
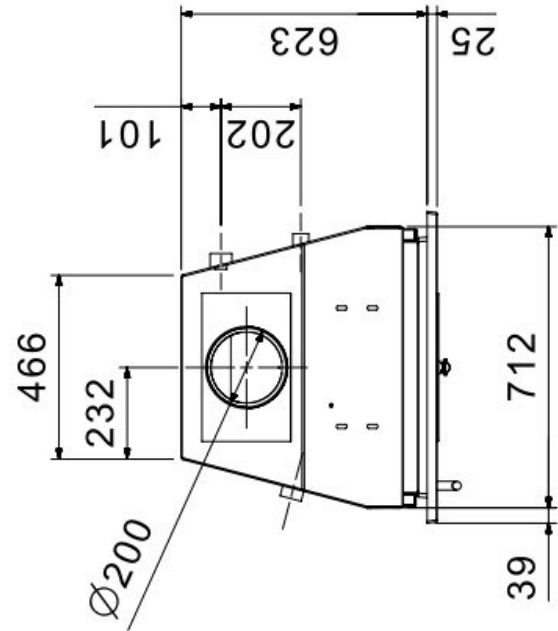
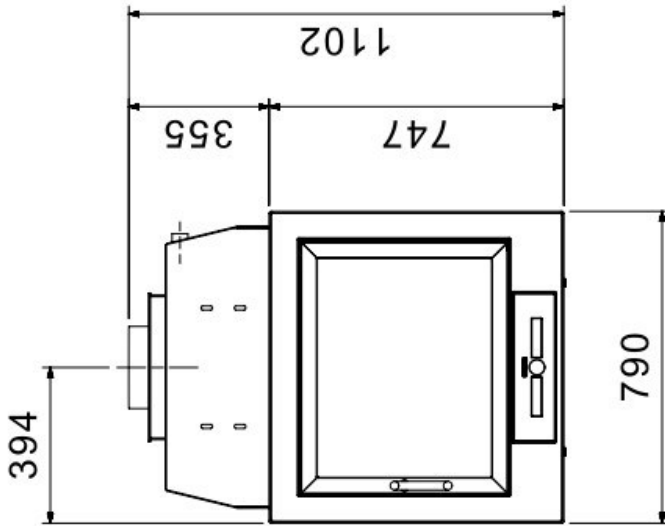
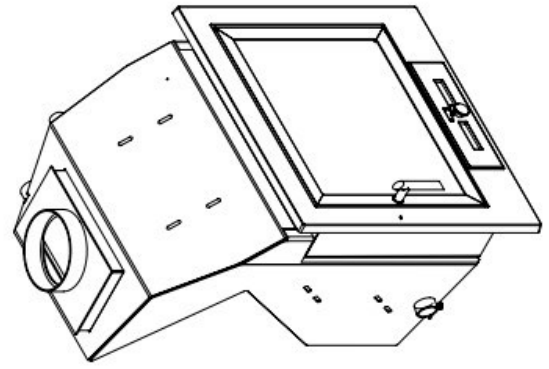
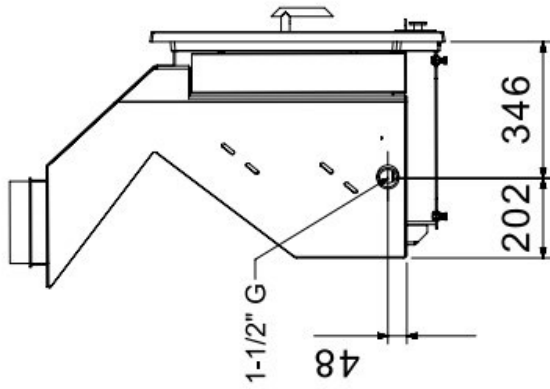
- Guasto al circolatore
- Rottura del termostato

È necessario spegnere l'apparecchio per evitare rotture dei pezzi in ghisa. Per farlo, procedere come segue:

- Non caricare ulteriormente l'apparecchio.
- Chiudere tutte le entrate dell'aria all'apparecchio e anche le entrate dell'aria al locale in cui è installato. Questo fa sì che le fiamme si estinguano da sole.

Se si verifica un incendio nella canna fumaria, procedere come indicato ai punti precedenti. **Chiamare al più presto i servizi di emergenza.**

7.- DIMENSIONES - DIMENSÕES - MEASURES - DIMENSIONS - DIMENSIONI



8.- DATOS TECNICOS - DADOS TÉCNICOS - TECH SPEC. - DONNÉES TECH. – DATI TECNICI

Potencia Nominal cedida al ambiente/ Potência Nominal transferida para o meio ambiente / Nominal Power transferred to the environment / Puissance Nominale transférée à l'environnement / Potenza Nominale ceduta all'ambiente (kW)	9
Potencia Nominal cedida al agua / Potência Nominal transferida para a agua / Nominal Power transferred to water / Puissance Nominale transférée à l'eau / Potenza Nominale trasferita all'acqua (kW)	6,4
Temperatura de los gases medio / Temperatura média dos gases / Average smoke temperature / Température des gaz moyenne / Temperatura media gas (°C)	163
Caudal másico de los humos / Caudal mássico dos fumos / Mass flow rate of smoke / Débit massique des fumées / Portata massima fumi (gr/sec)	15,2
Emisiones CO / Emissões CO / CO emissions / Émissions CO / Emissioni CO (13% O2 Vol%)	0,07
PM (13%O2—mg/m3)	24
NOx (13%O2—mg/m3)	95
OGC (13%O2—mg/m3)	70
Rendimiento / Rendimento / Efficiency / Rendement / Rendimento (%)	86
Admite troncos de leña de longitud / Admite troncos de lenha de comprimento / Accepts logs of the following length / Admet des bûches de longueur / Lunghezza max legna (mm)	400
Salida de humos / Saída de fumos / Smoke outlet / Sortie de fumées / Scarico fumi	Vertical
Collarín de humos / Anel de fumos / Smoke collar / Buse de fumées / Attacco scarico fumi (∅ - mm)	200
Chimenea metálica / Chaminé metálica / Metal chimney / Cheminée métallique / Canna fumaria metallica (∅ - mm)	200
Chimenea de albañilería mín. aprox. / Chaminé de alvenaria mín. aprox. / Masonry chimney, min approx. / Cheminée en maçonnerie min. approx. / Canna fumaria in muratura min. circa (mm)	250 x 250
Altura recomendada de chimenea / Altura recomendada de chaminé / Recommended chimney height / Hauteur de cheminée recommandée / Altezza consigliata canna fumaria (m)	5-6 (*)
Tiro recomendado / Tiragem recomendada / Recommended draw / Tirage recommandé / Tiraggio consigliato (Pa)	20
Presión nominal de trabajo / Pressão nominal de trabalho / Rated working pressure / Pression nominale de travail / Pressione di esercizio nominale (bar)	1 – 1,5
Capacidad paila / Capacidade caldeira / Boiler capacity / Capacité chaudière / Capacità della caldaia (l)	50
Peso / Peso / Weight / Poids / Peso (Kg)	230
Entrada aire del exterior / Entrada ar do exterior / Outside air inlet / Entré d'air depuis l'extérieur / Entrata aria esterna (∅ mm)	80
Longitud máxima de tubo de conexión entrada aire exterior / Comprimento máximo de tubo de ligação entrada ar / Maximum length of the outside air inlet pipe from outside / Longueur maximum tuyau de connexion entrée d'air extérieur / Lunghezza massima del tubo di connessione entrata aria esterna (m)	Para distancias mayores de 8m. CONSULTAR.

(*) Para otras medidas consultar al Distribuidor o al Fabricante. (Valores Aproximados.)

Hogar homologado siguiendo las especificaciones de la norma UNE-EN 13229:2002 "Aparatos insertables, incluidos los hogares abiertos, que utilizan combustibles sólidos – Requisitos y métodos de ensayo" y norma UNE EN-16510-1:2018 "Equipos de calefacción residencial alimentados con combustible sólido. Parte 1: Requisitos generales y métodos de ensayo."

¡ADVERTENCIA! Su aparato no debe ser utilizado como incinerador y no deben utilizarse otros combustibles (plásticos, aglomerados, etc). Utilice los materiales recomendados.

No usar como combustible maderas que provengan del mar. Las sales contenidas en ella reaccionan en la combustión liberando ácidos que atacan al hierro y acero.

(*) Para outras medidas, consultar o Distribuidor ou o Fabricante. (Valores Aproximados.)

Lareira homologada seguindo as especificações da norma UNE-EN 13229:2002 "Aparelhos de inserção, incluindo lareiras abertas, que utilizam combustíveis sólidos - Requisitos e métodos de ensaio" e da norma UNE EN-16510-1:2018 "Equipamentos de aquecimento residencial alimentados por sólidos combustível. Parte 1: Requisitos gerais e métodos de ensaio."

ADVERTÊNCIA! Esta estufa não deve ser utilizada como incinerador e não se deve de utilizar outros combustíveis (plásticos, aglomerados, etc). Utilize os materiais recomendados.

Não utilizar como combustível madeiras que venham do mar. Os sais que contêm reagem na combustão liberando ácidos que atacam o ferro e o aço.

(*) In the case of other dimensions consult your Dealer or the Manufacturer (Approximate Values)

Fireplace approved based on the specifications provided in UNE-EN 13229:2002 "Inset appliances including open fires fired by solid fuels - Requirements and test methods", and UNE-EN 16510-1:2018 "Residential solid fuel burning appliances - Part 1: General requirements and test methods".

ATTENTION! Your heater should not be used as an incinerator and no other types of fuel should be used (plastic, chipboard...). Use recommended materials only.

Do not wood washed ashore from the sea as fuel. The salt contained in it will react in the combustion process and release acid that will damage the iron and steel.

(*) Pour d'autres mesures, consultez le distributeur ou le fabricant (valeurs approximatives).

Foyer homologué conformément aux spécifications de la norme UNE-EN 13229:2002 "Foyers ouverts et inserts à combustibles solides - Exigences et méthodes d'essai" et UNE-EN 16510-1:2018 "Appareils de chauffage domestiques à combustion solide - Partie 1: Exigences générales et méthodes d'essai".

AVERTISSEMENT! Votre poêle ne doit pas être utilisé comme incinérateur et il ne faut pas utiliser d'autres combustibles (plastiques, agglomérés, etc.) que ceux recommandés.

N'utilisez pas comme combustible de bois rejeté par la mer. Les sels qu'il contient réagissent à la combustion en libérant les acides qui attaquent le fer et l'acier.

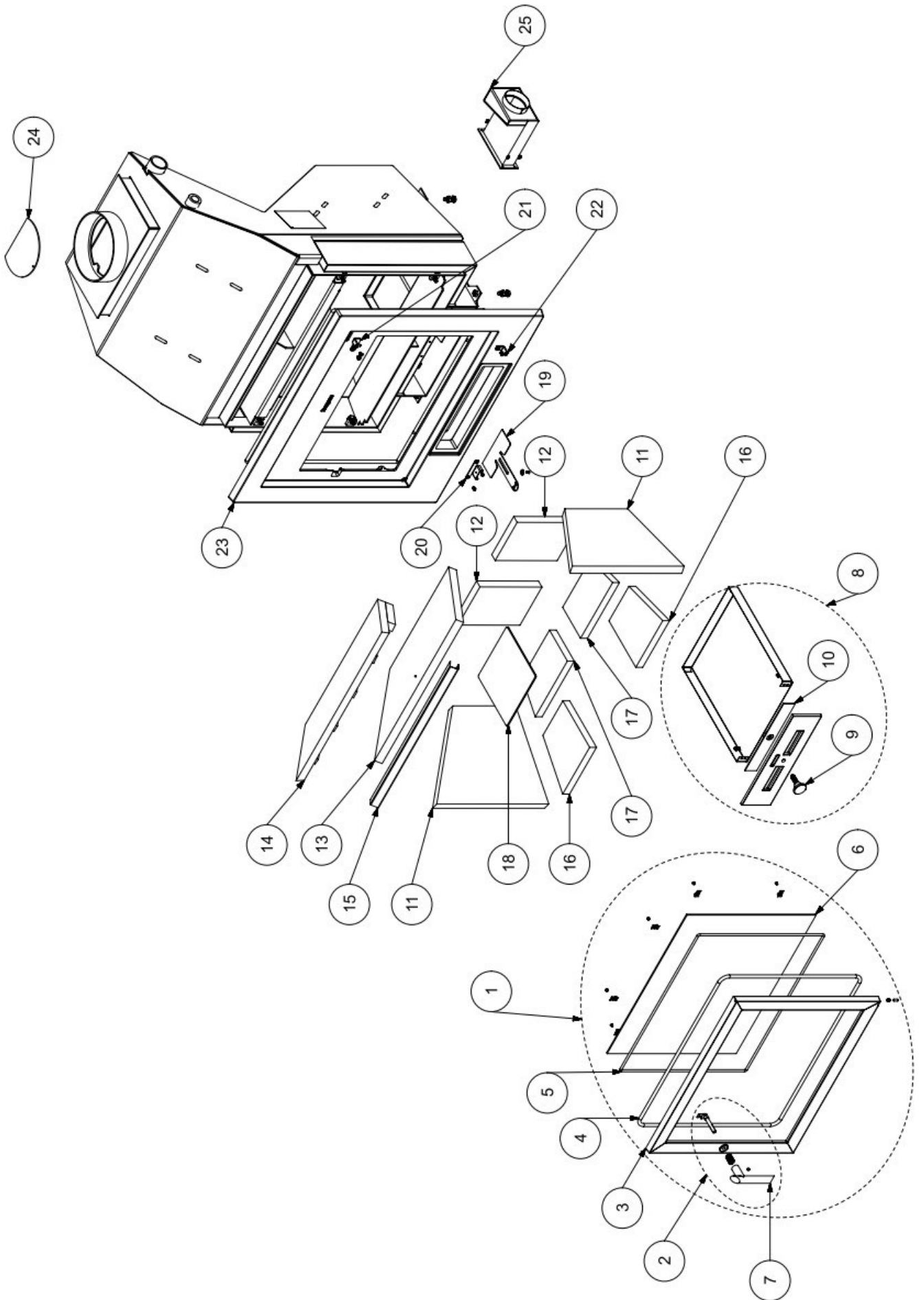
(*) Per altre dimensioni, interpellare il distributore o il costruttore. (valori approssimativi)

Camino approvato secondo le specifiche della norma UNE-EN 13229:2002 "Camini aperti e inserti a combustibile solido - Requisiti e metodi di prova" e UNE-EN 16510-1:2018 "Apparecchi per il riscaldamento domestico a combustione solida - Parte 1: Requisiti generali e metodi di prova"

AVVERTENZA! La stufa non deve essere usata come inceneritore e non si devono usare altri combustibili (materiali plastici, agglomerati, ecc). Usare i materiali consigliati.

Non usare quale combustibile la legna portati in riva dal mare. I sali che contiene reagiscono durante la combustione liberando acidi che intaccano il ferro e l'acciaio.

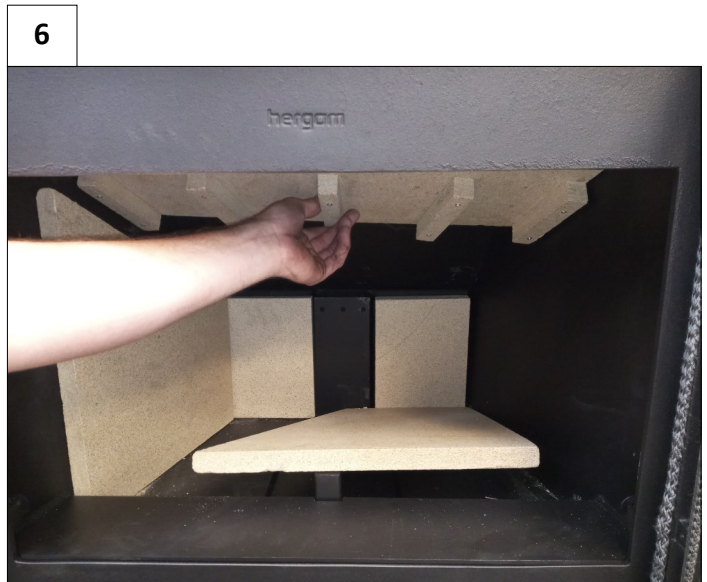
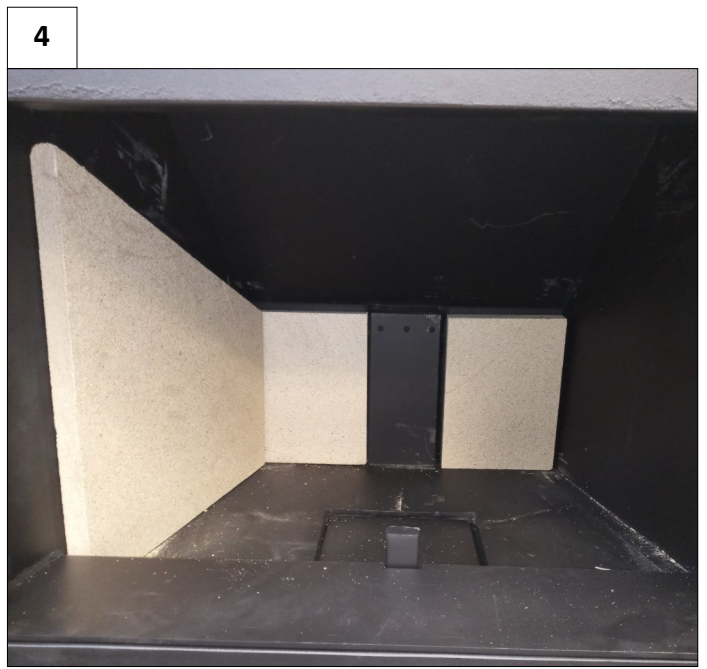
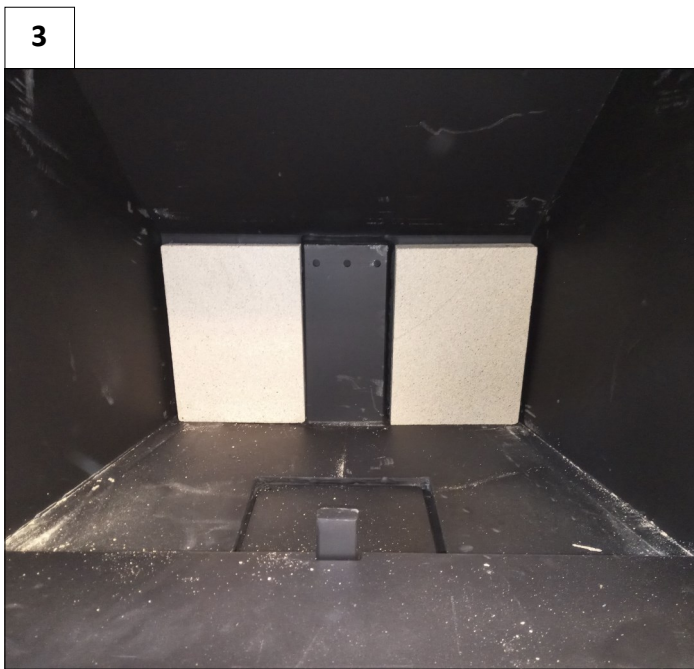
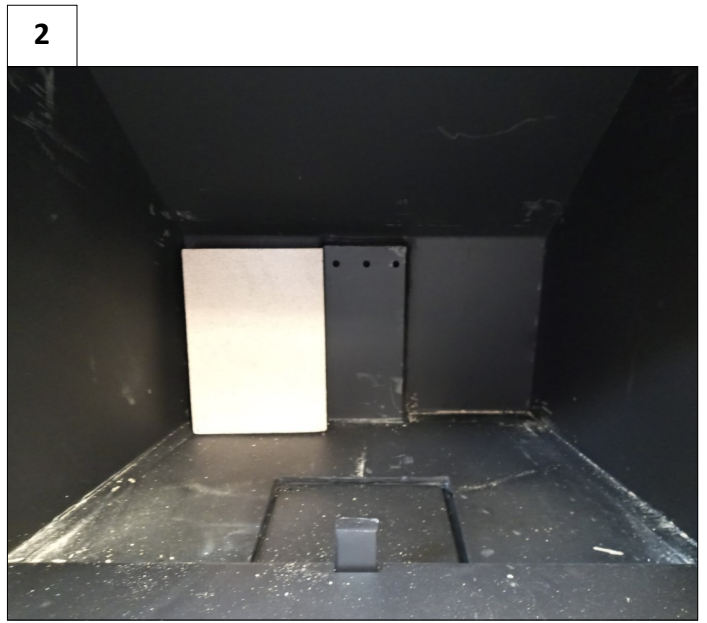
9.- DESPIECE - EXPLODIDO - EXPLODED VIEW - EXPLOSÉ - ESPLOSO



10.- PIEZAS DE REPUESTO – SOBRESSALENTES – SPARE PARTS – RECHANGES - RICAMBI

Nº	REF.
1	9921238
2	9921239
3	9921240
4	99J38
5	99J14
6	6008290
7	9910730
8	9921254
9	9910732
9 - 10	9910731
11	9921241
12	9921242
13	9921243
14	9921244
15	9921245
16	9921246
17	9921269
18	9921247
19	9921248
20	9921249
21	9921250
22	9921251
23	9921252
24	9921270
25	9921255
11-12-16-17 (x2UDS) 13-14-15	9921271

11 - INSTALACIÓN VERMICULITA / INSTALLAZIONE VERMICULITE / VERMICULITE INSTALLATION / INSTALLATION VERMICULITE / INSTALAÇÃO VERMICULITA



11 - INSTALACIÓN VERMICULITA / INSTALLAZIONE VERMICULITE / VERMICULITE INSTALLATION / INSTALLATION VERMICULITE / INSTALAÇÃO VERMICULITA

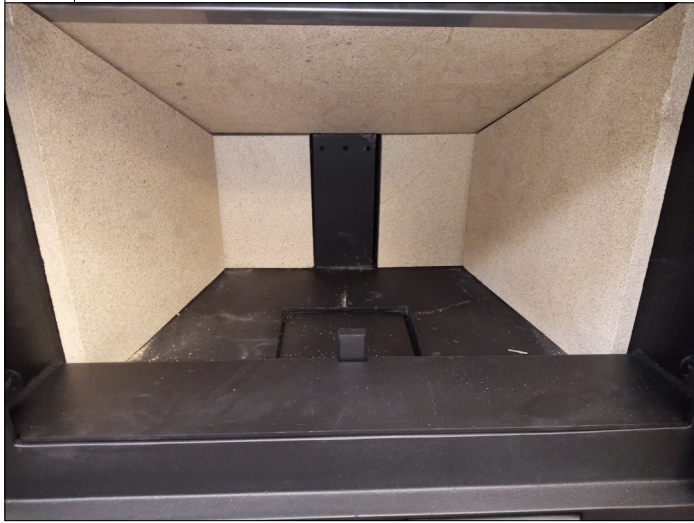
7



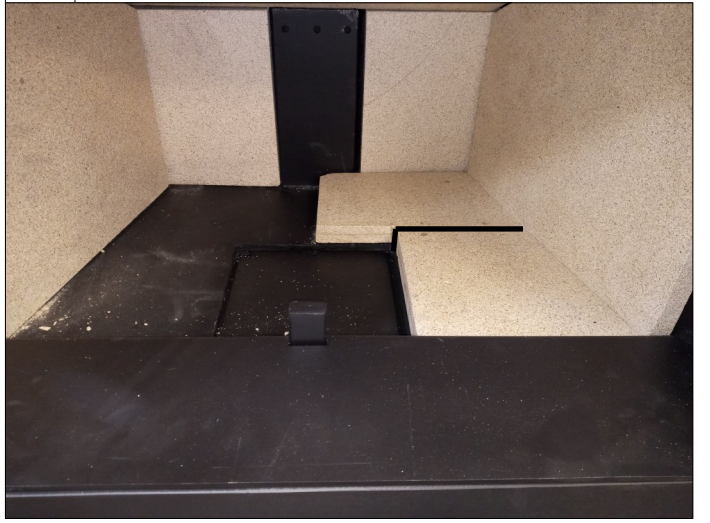
8



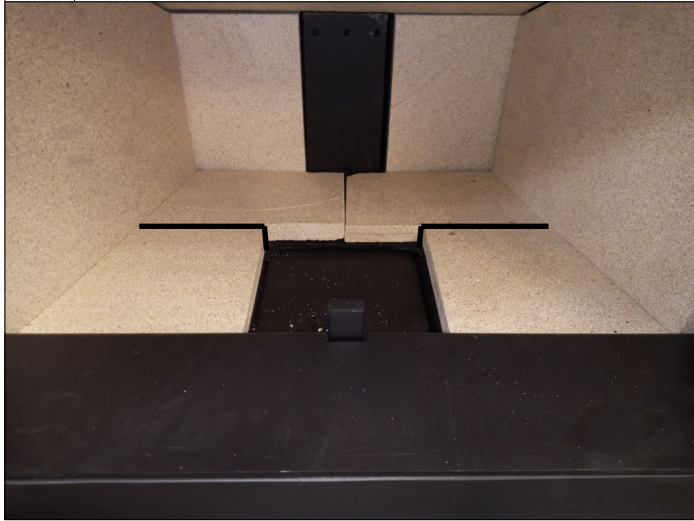
9



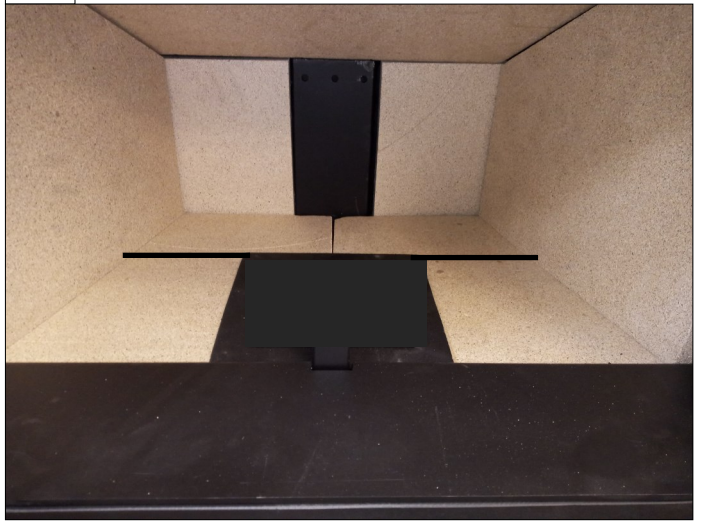
10



11



12



hergom

INDUSTRIAS HERGOM S.L.
SOTO DE LA MARINA - CANTABRIA
Apdo. de correos 208 SANTANDER
Tel: 0034 942 587 000
E-mail: hergom@hergom.com
www.hergom.com