

**BRANDT**

**LIVRO DE INSTRUÇÕES**

**MÁQUINA DE LAVAR ROUPA**

**WFH 1277**



## Índice

Conselhos de segurança .....	4
Meio ambiente e economia .....	4
Protecção do meio ambiente .....	5
Descrição do aparelho .....	5
<b>1 – Como efectuar a sua primeira instalação</b>	
. Desmontar as seguranças de transporte .....	6
. Colocação do aparelho no local .....	7
. Instalação sob um plano de trabalho .....	7
. Ligação à chegada de água .....	8
. Ligação à conduta de escoamento .....	9
. Ligação eléctrica .....	9
<b>2 – Como utilizar o aparelho</b>	
. Códigos de manutenção dos têxteis .....	11
. Preparação da roupa (teste de cor, cargas e verificação) .....	12
. Tratamento das nódoas difíceis .....	14
. Carregamento da máquina .....	15
. Carregamento dos produtos de lavagem .....	16
. Programação/anulação de um programa .....	17
. Detalhe das funções .....	21
. Modificação de um programa de lavagem .....	23
. Seguranças automáticas .....	24
<b>3 – A manutenção corrente do vosso aparelho</b>	
. Limpeza do aparelho, das peças internas .....	26
. Risco de gelo .....	26
. Verificação e substituição dos tubos .....	26
. Limpeza do compartimento de detergentes .....	27
. Limpeza dos filtros .....	27
<b>4 – Incidentes que podem ocorrer</b>	
. Manutenção do vosso aparelho .....	29
. O ciclo não inicia .....	29
. Fortes vibrações aquando da centrifugação .....	29
. A roupa não está centrifugada ou muito pouco .....	29
. Uma poça de água forma-se à volta da máquina .....	29
. A máquina não escoa .....	29
. A porta não se abre .....	29
. A máquina recusa iniciar um programa .....	29
<b>5 – Afixações particulares dadas pelo visor</b>	
. Incidentes de fácil resolução .....	30
. Incidentes assinalados que necessitam da intervenção de um técnico .....	31

## Estimado cliente

Acabaram de adquirir uma máquina de lavar roupa carregamento frontal **BRANDT** facto que desde já agradecemos.

Concebemos este aparelho com toda a nossa paixão e todo o nosso Know-how para que responda o melhor possível às vossas necessidades. Inovadora e com óptimo desempenho, foi concebida também de forma a que seja fácil de utilizar.

Encontrarão igualmente na gama de produtos BRANDT, uma vasta escolha de fornos, micro-ondas, placas, exaustores, fogões, máquinas de lavar louça, secadores de roupa, frigoríficos e congeladores que poderão coordenar com a vossa nova máquina de roupa **BRANDT**.

Numa procura permanente de satisfazer ao máximo as vossas exigências quanto aos nossos produtos, o nosso serviço consumidores está à vossa disposição para responder a todas as vossas questões ou sugestões.



Importante: Antes de colocar o aparelho a funcionar ler atentamente este guia de instalação e de utilização a fim de se familiarizarem mais rapidamente com o seu funcionamento.

## Conselhos de segurança

Este aparelho destinado a uma utilização exclusivamente doméstica, foi concebido para lavar, enxaguar e centrifugar os têxteis laváveis na máquina.

Respeitar imperativamente os conselhos que se seguem. Declinamos qualquer responsabilidade e garantia no caso do não respeito destas recomendações que poderão provocar danos materiais ou corporais.

. O aparelho só deve ser utilizado em conformidade com a forma de utilização, para evitar danos na vossa máquina e na vossa roupa. Utilizar unicamente produtos de lavagem e manutenção apropriados para as máquinas de lavar de utilização doméstica.

. Se antes da lavagem utilizarem lixívia ou tira nódoas na roupa, não a colocar imediatamente no aparelho (ver capítulo tratamento de nódoas difíceis).

É também recomendado não utilizar produtos solventes e aerossóis próximo da vossa máquina e aparelhos eléctricos num local mal arejado (risco de explosão).

Se os acidentes acontecerem e se não conseguirem resolvê-los (ver capítulo incidentes que podem acontecer) chamar um técnico qualificado.

. Aquando de uma nova instalação, o aparelho deve estar ligado à rede de distribuição de água com um tubo novo, o tubo antigo não deve ser reutilizado. Controlar regularmente os tubos de alimentação de água e evacuação, para evitar desperdícios de água.

. Não deixar as crianças brincarem com o aparelho e afastar os animais domésticos.

. Os aparelhos usados devem ser transformados em inutilizáveis. Retirar e cortar o cabo de alimentação do aparelho. Fechar a chegada de água e retirar o tubo e inutilizar o fecho do óculo.

## Meio ambiente e economia

. Programar apenas a pré-lavagem quando for estritamente necessário, por exemplo para roupas de desporto ou de trabalho muito sujas, etc.

. Para a roupa pouco ou medianamente suja, um programa de baixa temperatura é suficiente para obter um resultado de lavagem impecável.

. Para roupa pouco suja escolher um ciclo de lavagem curto (“rápido”, “express” ou “flash”, conforme o modelo).

. Dosear o produto de lavagem conforme a dureza da água, o grau de sujidade e a quantidade de roupa e respeitar os conselhos dados nos pacotes dos produtos.

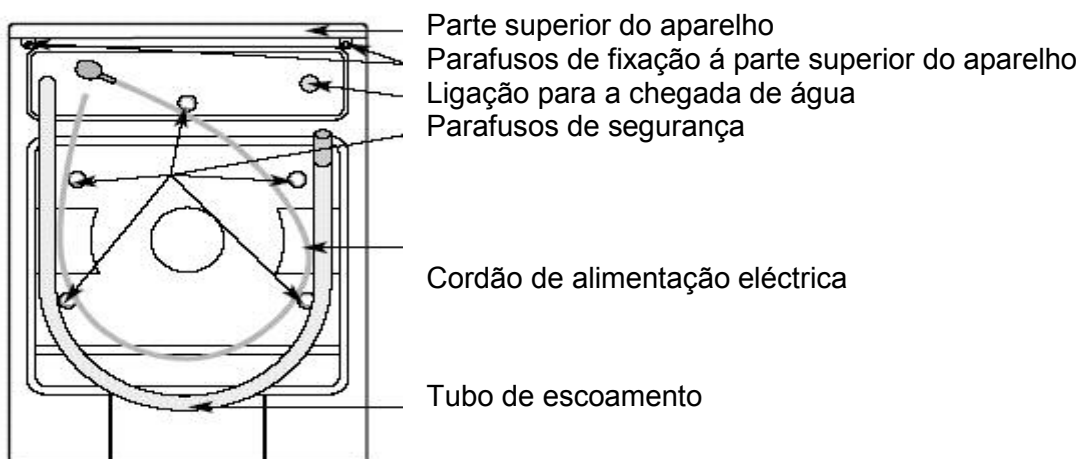
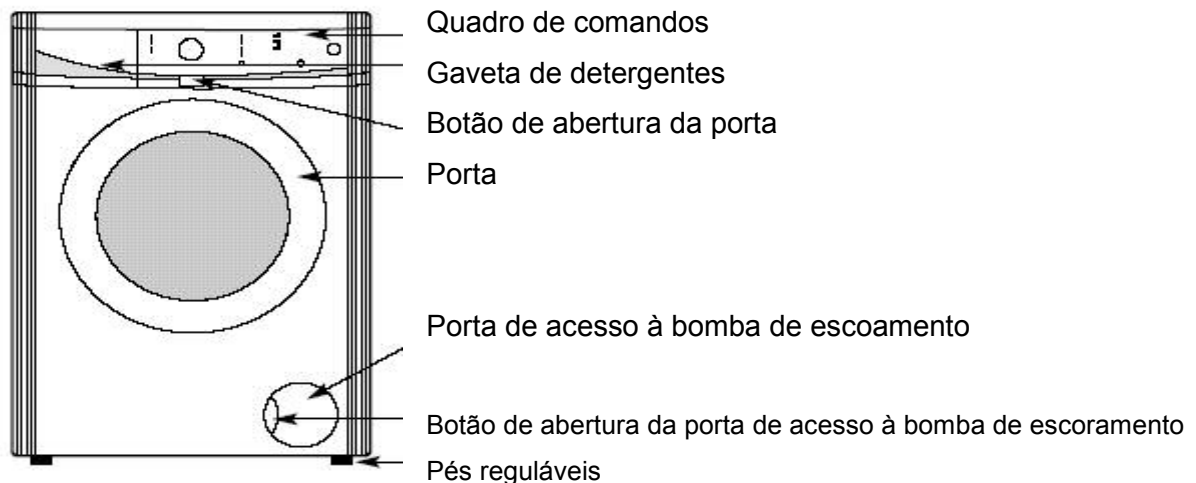
### Protecção do meio ambiente

Os materiais de embalagem deste aparelho são recicláveis. Tome atenção a esta informação quando se desfizer deles e contribuir assim para a protecção do meio ambiente, colocando-os nos contentores municipais previstos para o efeito.



O vosso aparelho contém igualmente numerosos materiais recicláveis. Eles têm esta etiqueta a fim de indicar que os aparelhos usados não devem ser misturados com outros resíduos.

### Descrição do aparelho



## Desmontar as seguranças de transporte do vosso aparelho

Antes de qualquer utilização é imperativo efectuar as operações a seguir descritas.

Estas operações consistem em retirar todas as peças que imobilizam as peças internas importantes do vosso aparelho durante o transporte.

Estas operações são necessárias para o bom funcionamento do vosso aparelho e o respeito das normas em vigor em termos de segurança. Se estas operações não forem efectuadas na sua totalidade, isso poderia causar danos graves ao vosso aparelho durante o seu funcionamento.

1 – Retirar as seguranças de transporte antes de qualquer funcionamento do aparelho. São os parafusos designados por “C” (Fig. 1).

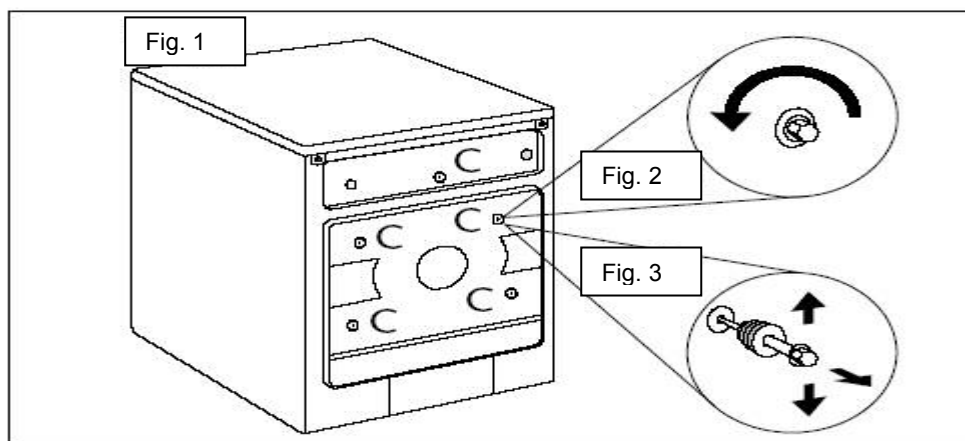
2 – Desaparafusar os parafusos “C” no sentido inverso dos ponteiros do relógio com a ajuda de uma chave (Fig. 2), até que consigam retirá-los à mão.

3 – Terminar de desmontar os parafusos e as suas juntas de borracha puxando-os para fora (Fig. 3).

Com o objectivo de facilitar esta operação, deitar sobre os parafusos uma pequena gota de detergente da louça e fazer pequenos movimentos para cima e para baixo.

4 – Tapar imperativamente os buracos deixados pelos parafusos “C” com os tapa orifícios previstos para o efeito (fornecidos no saco de acessórios).

Antes da sua saída da fábrica, o aparelho foi minuciosamente controlado, é portanto possível que constatem a presença de um pouco de água no tambor ou na caixa de detergente. Aconselhamos a guardar todas as peças de segurança pois serão necessárias se necessitarem de transportar a vossa máquina.



## Colocação do aparelho no local

Se colocarem a máquina perto de outro aparelho ou de um móvel, aconselhamos que deixem entre eles um espaço para facilitar a circulação de ar.

### Por outro lado, desaconselhamos:

- A instalação do aparelho num local húmido e mal arejado
- A instalação de um aparelho num local onde possa estar submetido a projecções de água
- A instalação do aparelho num chão de alcatifa. Caso não o possam evitar, tomar todas as precauções para não prejudicar a circulação de ar na sua base, a fim de assegurar uma boa ventilação dos componentes internos.

### Colocação ao nível:

Verificar com a ajuda de um nível se o chão está horizontal: inclinação máxima 2°, ou seja um desvio de cerca de 1 cm medido na largura e de 1,5cm na profundidade da máquina.

### Ajustamento dos pés reguláveis:

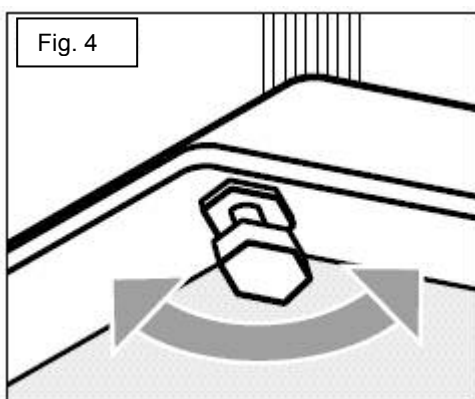


Fig. 4

Para uma utilização segura e silenciosa, o aparelho deve estar instalado sobre os seus pés. A máquina é entregue com 4 pés reguláveis.

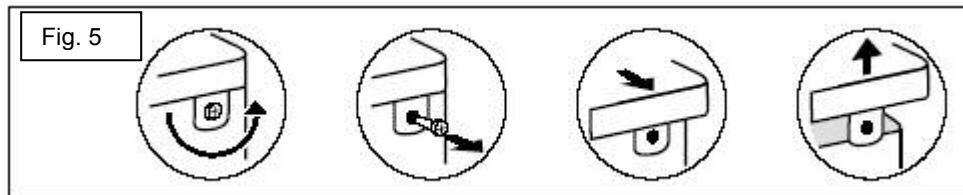
Se o aparelho não estiver estável:

- desapertar a contra porca em plástico branco,
- apertar ou desapertar o pé regulável até que o aparelho fique perfeitamente equilibrado
- uma vez os pés regulados, apertar o perno.

## Instalação sob um plano de trabalho

Se desejarem instalar a máquina sob um plano de trabalho, deverão retirar a parte superior do aparelho (Fig. 5)

Assegure-se que a ficha do aparelho esteja desligada. Desapertar e retirar da parte de trás do aparelho, os dois parafusos que mantêm a parte de cima. Puxar ligeiramente para fora a parte de cima da máquina para o desencaixar e depois levantá-lo e retirá-lo.



## Ligações do vosso aparelho

### Alimentação da água fria

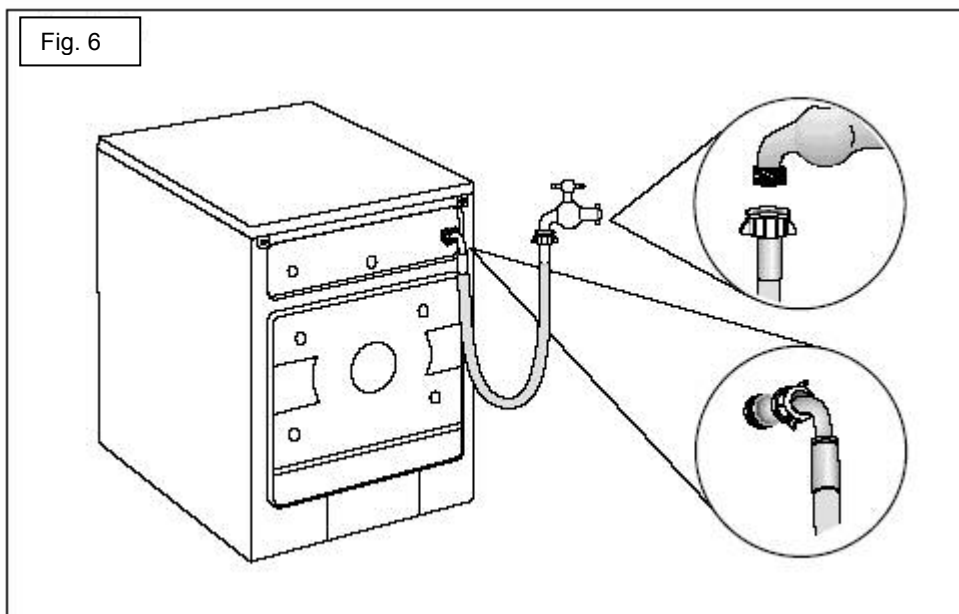
Ligar o tubo de alimentação de água (Fig. 6):

- conforme o desenho apertar um lado do tubo à ligação situada na parte de trás da máquina
- o outro lado aperta-se na torneira de rosca com um diâmetro de 20x27 (3/4 BSP).

Para evitar quaisquer fugas de água não esquecer de colocar as juntas em borracha em cada extremidade e apertar bem as ligações. As juntas são fornecidas no saco de acessórios.

### Chegada de água:

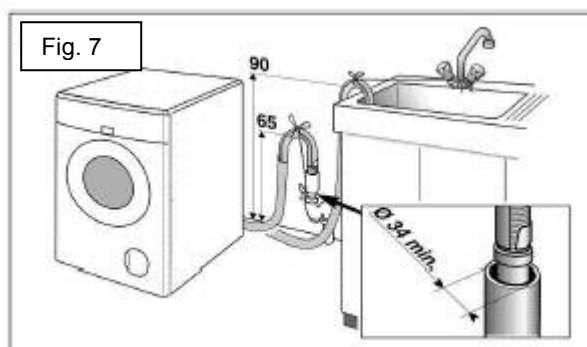
- pressão de água mínima: 0,1 Mpa o 1 bar
- pressão de água máxima: 1 Mpa ou 10 bar





## Escoamento da água de lavagem

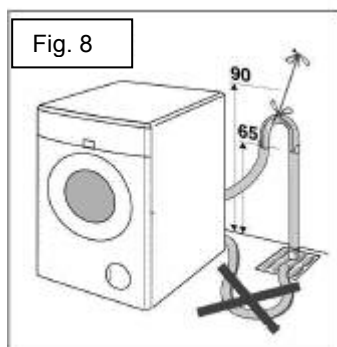
Ligar o tubo de escoamento (Fig. 7): ou de forma provisória para um lava louça ou uma banheira Ou de forma permanente para um sifão ventilado. Se a vossa instalação não estiver equipada com um sifão ventilado, ter em atenção para que a ligação não esteja estanque. Com efeito, para evitar qualquer tipo de refluxo das águas de lavagem para a máquina é recomendado deixar uma



passagem de ar entre o tubo de escoamento da máquina e a conduta de evacuação.

O tubo não deve estar torcido ou pisado e deve estar suspenso e bem sustentado para que não caia no chão (Fig. 8).

O buraco de escoamento deve estar a uma altura de entre 40 e 100 cm em relação à base da máquina.



## Alimentação eléctrica

Para vossa segurança é imperativo agir em conformidade com as indicações que se seguem.

### Alimentação eléctrica

A ligação eléctrica deve estar em conformidade com a Norma NF C 15-100, em particular no que respeita a ligação à terra.

Linha 3x2,5mm

2mono 230V ligada a:

- um contador 20<sup>A</sup> mono 230V-50Hz
- um disjuntor diferencial e um fusível individual (10 ou 16<sup>A</sup> segundo o modelo)
- uma tomada 10/16<sup>A</sup> 2 pólos + terra
- Não seremos considerados responsáveis por qualquer incidente causado por uma má instalação eléctrica.

Conselhos para a instalação eléctrica do vosso aparelho:

- . Não utilizar extensões, adaptadores ou tomadas múltiplas.
- . Não suprimir nunca a ligação à terra.
- . A tomada deve estar acessível mas fora do alcance das crianças.
- . Em caso de incerteza perguntar ao instalador.

O vosso aparelho está em conformidade com as directivas europeias CEE/73/23 (directiva baixa tensão) e CEE/89/336 (compatibilidade electromagnética), modificadas pela directiva CEE/93/68.

## Códigos de manutenção dos têxteis

A roupa traz uma etiqueta com símbolos que nos permitem saber como os lavar com toda a segurança. Estes símbolos encontram-se no quadro abaixo:

LAVAGEM		LÍXIVIA			
	Temperatura máxima: 95°C - Acção mecânica normal - Enxaguamento normal - Centrifugação normal				
	- Acção mecânica reduzida - Enxaguamento a temperatura decrescente - Centrifugação reduzida	Lixívia diluída e a frio	Não usar lixívia		
ENGOMAGEM					
	Temperatura máxima: 60°C ou 50°C - Acção mecânica normal - Enxaguamento normal - Centrifugação normal				
	- Acção mecânica reduzida - Enxaguamento a temperatura decrescente - Centrifugação reduzida	200°C regulação forte	150°C regulação média	110°C regulação suave	Não passar (Não usar vapor)
	- Acção mecânica reduzida - Enxaguamento a temperatura decrescente - Centrifugação reduzida	Limpeza a seco			
	Temperatura máxima: 40°C - Acção mecânica normal - Enxaguamento normal - Centrifugação normal				
	- Acção mecânica reduzida - Enxaguamento a temperatura decrescente - Centrifugação reduzida	Todos os Solventes habituais	Percloroetileno Essência mineral	Essência Mineral e Solvente com Flúor F113	Não limpar a seco, nem tirar nódoas com solventes
	- Acção mecânica muito reduzida - Enxaguamento a temperatura decrescente - Centrifugação reduzida		Processo normal  		
			Acção mecânica reduzida Temperatura de secagem reduzida Não adicionar água		
	Somente lavagem à mão Temperatura 40°C máximo (certos aparelhos estão agora equipados com um programa que permite lavar na máquina este tipo de produtos)				
	Não lavar				
		Secagem Forte	Secagem suave	Não secar no tambor	

## Preparação da Roupa

### A triagem da roupa

Reportar-se ao quadro da página anterior para escolher a roupa e escolher o programa adaptado ao que está referenciado nas etiquetas. No caso de cargas misturadas, utilizar o programa correspondente à roupa mais frágil.

No caso de roupa nova ter a precaução de verificar se a roupa não desbota: ver o “teste de cor” abaixo.

### O teste cor

Na primeira lavagem uma peça de roupa de cor muitas vezes desbota, salvo se tem garantia em contrário. Antes de a colocar na máquina fazer o seguinte teste:

- Humedecer com água quente uma parte da peça de roupa não visível
- Pressioná-la de seguida sobre um tecido branco.
- . Se a peça não desbota pode ser normalmente lavada na máquina
- . Se a peça desbota, deverá lavar-se separadamente na máquina ou à mão.

Não ultrapassar as cargas máximas seguintes:

ALGODÃO/CORES/FIBRAS MISTURADAS:.....	7kg
SINTÉTICOS.....	3 kg
ROUPA DELICADA.....	2 kg
LÃ.....	1,5 kg
TÊXTEIS LAVÁVEIS À MÃO.....	1 kg

Peso médio de algumas peças de roupa seca (pouco espessas)

Lençol de solteiro .....400 a 500g

Lençol casal.....800g

Fronha.....200g

Camisa de noite leve.....150g

Calças linho criança.....120g

Calças linho adulto.....500g

Camisa de homem algodão/poliéster.....200g

Tshirt de algodão tamanho grande.....150g

Pano da louça.....110g

Toalha.....250g

Lingerie delicada.....	50g
Lãs/sintéticos crianças.....	50g
Peúgas.....	20g
Pijama linho adulto.....	250g

Peso médio de algumas peças de roupa seca (espessa)

Calças de ganga adulto.....	800g a 1 kg
Toalha de felpa grande.....	700g
Toalha de felpa pequena.....	300g
Calças de treino adulto.....	350 g
Pijama de felpa criança.....	100g
Toalhão de banho.....	1200g
Sweat.....	250g

### **Verificação da roupa**

O não respeito dos conselhos seguintes pode implicar situações graves ou até mesmo irremediáveis, como deterioração do tambor, roupa estragada, etc., e anula a garantia.

- Esvaziar os bolsos.
- Fechar os fechos com zip ou molas
- Retirar os ganchos dos cortinados ou colocar os cortinados numa rede de lavagem.
- Retirar os botões mal cozidos, os alfinetes, os agrafos.
- Colocar as pequenas peças de roupa (fitas, lencinhos de bolso, etc.) numa rede de lavagem.
- Colocar do avesso os têxteis acolchoados, anorak, saco cama.
- Colocar do avesso as calças e as roupas em malha.

## Tratamento das nódoas difíceis

As nódoas de transpiração, sangue, fruta, chocolate, vinho, desaparecem normalmente com lixívias que contenham elementos biológicos, mas outras nódoas necessitam de um tratamento específico antes da sua colocação na máquina. Antes de mais fazer um teste numa zona pouco visível da peça de roupa e enxaguar abundantemente. Se aplicarem um tira nódoas, começar sempre pelo exterior da nódoa para evitar as auréolas.

**ERVA:** Tapar a nódoa com vinagre branco ou com álcool a 90\* (se o tecido o permitir) depois enxaguar e proceder à lavagem.

**CANETA DE FELTRO:** Retirar o máximo da tinta carregando na nódoa com um papel absorvente. Colocar um pano branco limpo por trás da nódoa e tapar a nódoa com outro pano embebido em vinagre branco para fibras sintéticas e artificiais ou álcool a 90\* para outras fibras (se o tecido o permitir).

**FERRUGEM:** Para nódoas pequenas cobrir de sal, espremer sumo de limão sobre o sal e deixar durante toda a noite, depois enxaguar abundantemente e lavar. Para nódoas maiores utilizar um produto anti ferrugem seguindo as instruções do fabricante.

**PASTILHA:** Arrefecer a nódoa com um cubo de gelo. Assim que esteja suficientemente dura raspá-la com a unha. Retirar a aureola que ficar com a ajuda de um produto anti gordura.\*

**ÓLEO – ALCATRÃO:** Utilizar água escarlata\* ou, se não tiverem, colocar um pouco de manteiga na nódoa, deixar por um bocado e depois tapar a nódoa com essência de terebintina\*.

**TINTA:** Não deixar secar. Tratar imediatamente a nódoa com um diluente indicado na lata da tinta (água, terebintina, etc.). Ensaboar e depois lavar.

**CERA:** Retirar o máximo que se poder raspando. Colocar de seguida papel absorvente dos dois lados da nódoa e passar o ferro para derreter o resto da cera.

**PRODUTOS DE MAQUILHAGEM:** Colocar o lado da nódoa sobre papel absorvente depois humedecer a parte de trás com álcool 90, se o tecido o permitir e se a nódoa não tiver gordura. No caso contrário, será preferível utilizar um produto desengordurante.

**CAFÉ-CHÁ:**

- sobre algodão branco: tapar a nódoa com água oxigenada antes de proceder a uma lavagem normal.
- Sobre algodão de cor: Tapar a nódoa com uma mistura de água vinagrada (2 colheres de sopa de vinagre branco e 1dl de água) antes de proceder a uma lavagem normal.
- Na lã: Tapar a nódoa com uma mistura de parte iguais e álcool e vinagre branco, antes de lavar o artigo.

**CHOCOLATE – FRUTA – SUMO DE FRUTA – VINHO:**

Tapar a nódoa com um preparado de água vinagrada (2 colheres de sopa de vinagre por 1 dl de água). Enxaguar bem e lavar normalmente.

**GORDURA:** Salpicar imediatamente a nódoa com pó de talco. Deixar secar e escovar suavemente para retirar o pó. Depois colocar sobre a nódoa um produto desengordurante do tipo essência mineral\*. Enxaguar e lavar normalmente.

**SANGUE:** Colocar o mais rapidamente possível a peça de roupa em água fria salgada, depois proceder a uma lavagem normal.

**KETCHUP – MOLHO DE TOMATE:** Preparar uma solução com um pouco de glicerina e o mesmo de água quente. Deixar a peça de roupa de molho durante uma hora e depois proceder a uma lavagem normal.

**UTILIZAÇÃO DE PRODUTOS TIRA NÓDOAS:**

Para evitar qualquer risco de incêndio ou explosão:

- Se utilizarem os produtos preconizados nas receitas acima, deverá ter-se cuidado e enxaguar-se abundantemente a roupa antes de a colocar na máquina.
- Se se utilizarem produtos tira nódoas comerciais, seguir atentamente os conselhos do fabricante.

Lembramos que, normalmente, as nódoas tratadas imediatamente costumam sair com facilidade. Por outro lado, as nódoas antigas que já foram passadas ou secas em roupa seca já não poderão ser retiradas.

**Carregamento da máquina**

Efectuar as operações na seguinte ordem:

**Abertura da máquina**

. Para aceder ao tambor carregar no botão da porta situado na parte de cima da mesma.

**Introdução da roupa**

Para desempenhos de lavagem óptimos, colocar a roupa previamente trída no tambor, sem o encher demasiado e repartindo-a uniformemente. Misturar as peças maiores com as mais pequenas para obter uma boa centrifugação.

**Fechar a máquina**

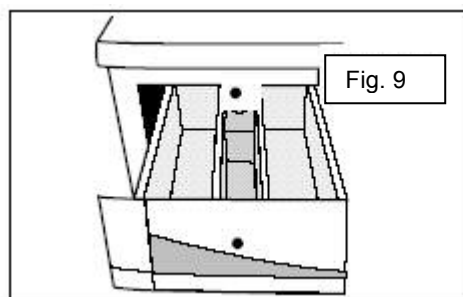
Ter atenção para que nenhuma peça de roupa fique entalada na porta aquando do seu fecho.

Fechar a porta suavemente.

Assegure-se que a porta fique bem fechada. Se estiver mal fechada um sistema de segurança impedirá a máquina de iniciar o seu funcionamento.

Para vossa segurança a porta fica bloqueada durante toda a duração do ciclo de lavagem.

### Carregamento dos produtos de lavagem



- || Lavagem (pó ou líquido)
- | Pré lavagem (pó)
- ❁ Amaciador
- Sifão

Na “Lavagem” pode utilizar-se detergente líquido ou em pó, todavia, não utilizar lixívia líquida para os programas com pré lavagem e/ou com “partida diferida” (conforme o modelo).

O Amaciador concentrado deve diluir-se em água quente. A caixa de detergentes deve estar na sua abertura máxima aquando da colocação dos detergentes. Não ultrapassar o nível MAX.

### Dosagem do produto de lavagem

A quantidade de produto a utilizar depende da dureza da água, do grau de sujidade da roupa e da quantidade.

Ler sempre as instruções que constam no pacote de detergente.

Atenção: As instruções dos fabricantes normalmente correspondem, na maior parte dos casos, ao tambor cheio. Deverá portanto adaptar-se a quantidade de detergente à quantidade de roupa que introduzir na máquina.

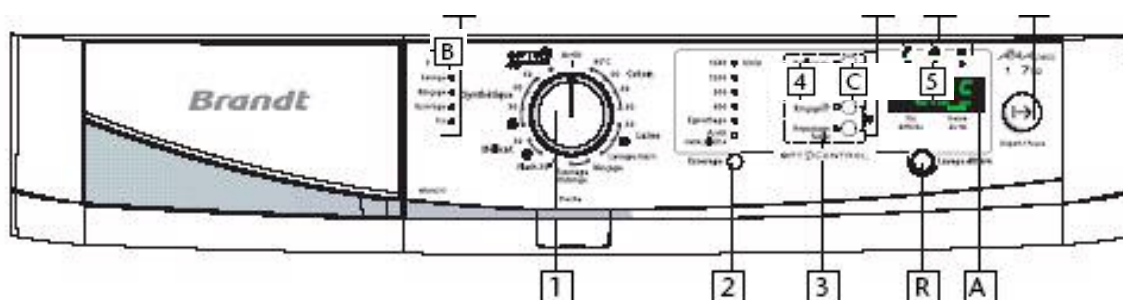
Estas instruções evitarão uma dosagem excessiva que poderia causar muita espuma. Uma super produção de espuma pode diminuir o desempenho da máquina e aumentar a duração do tempo de lavagem assim como o consumo de água.

### Detergentes para lãs e têxteis delicados

Para a lavagem destes têxteis, recomenda-se utilizar um detergente apropriado (evitar colocar o produto directamente no tambor, pois alguns destes produtos são agressivos para o metal).



## Programação



- 1 – Stop, tipo de roupa e programas especiais
- 2 – Velocidade de centrifugação, paragem com a cuba cheia, escoamento
- 3 – Opções: pré lavagem, intensivo, centrifugação extra, engomagem fácil
- 4 – Seleção: segurança crianças, hora corrente
- 5 – Partida/pausa: pressão leve / anulação: pressão longa
- A – Visor
- B – Desenrolar do ciclo
- C – Fixação das seguranças: torneira fechada, detecção de espuma, segurança crianças
- R – Regulação da hora de fim diferido, e da hora corrente

Todos os botões são sensitivos. Portanto basta um pequeno toque suave. A acção sobre o botão “partida/pausa” faz-se por toques breves, salvo para uma anulação de programa\*, neste caso devem manter carregado.

\* Detalhe desta função nas páginas seguintes.

Aquando da colocação em funcionamento, se uma das luzes do desenrolar do ciclo B, estiver aceso, fazer uma anulação antes de qualquer outra operação.

Atenção: passar para a posição “stop” não pode em caso algum anular um programa.

Para saber mais sobre as funções, ver o capítulo “Detalhe das Funções”.

Importante: se tiverem parado a máquina durante um ciclo de lavagem seleccionado a posição “stop” ou após um corte de corrente, o ciclo de lavagem retomará o programa a partir do momento em que foi interrompido.

<b>Programação de um ciclo de lavagem sem opções</b>	<b>Luzes indicadoras</b>
. Escolher um programa com a ajuda do botão 1 (*)	Em 2 a centrifugação máxima suportada pelo têxtil aparece no visor
. Escolher, com a ajuda do botão 2: - ou modificar a velocidade de centrifugação proposta, - ou um escoamento, o ciclo termina por um escoamento sem centrifugação, - ou uma paragem com a cuba cheia, a máquina para com a cuba cheia de água antes da centrifugação final.	Visor velocidade centrifugação Ou visor “escoamento”. Ou visor “paragem com a cuba Cheia
. Escolher uma partida imediata carregando suavemente sobre “Partida/Pausa” 5.	+ o visor “lavagem” do desenrolar do ciclo em B
. Assim que o visor “fim” em B se acende, o ciclo de lavagem terminou**	Visor “fim” em B
<b>Programação completa de um ciclo de lavagem</b>	<b>Luzes indicadoras/ fixação</b>
. Escolher um programa com a ajuda do botão 1 (*)	Em 2 a velocidade de centrifugação máxima suportada pelo têxtil escolhido aparece no visor
. Escolher, com a ajuda do botão 2: - ou modificar a velocidade de centrifugação proposta, - ou um escoamento, o ciclo termina por um escoamento sem centrifugação, - ou uma paragem com a cuba cheia, a máquina para com a cuba cheia de água antes da centrifugação final.	Visor velocidade centrifugação Ou visor “escoamento”. Ou visor “paragem com a cuba cheia
. Escolher ou não as funções pré lavagem, enxaguamento extra, engomagem fácil premindo o botão 3.	+ visores das opções escolhidas
. Escolher uma partida imediata carregando suavemente sobre “Partida/Pausa” 5.	+ o visor “lavagem” do desenrolar do ciclo em B

<p>. Ou escolher uma hora de “fim diferido”:</p> <ul style="list-style-type: none"> <li>- regular a hora de “fim diferido” de ¼ de hora em ¼ de hora com o botão R, pode-se retardar o fim diferido até 24 horas.</li> <li>- Carregar suavemente em “partida/pausa” 5. Após 5 segundos sem carregar no 5, a hora de fim diferido fica automaticamente engatada.</li> </ul>	<p>+ visor “lavagem” do desenrolar do ciclo em B.</p> <p>O visor A indica a hora de fim diferido do ciclo</p>
<p>. Durante o ciclo de lavagem o visor que acende em B indica em permanência onde se encontra o desenrolar do ciclo.</p>	<p>Visor do desenrolar do ciclo respectivo em B</p>
<p>. Assim que o visor “fim” em B acende, o ciclo de lavagem terminou**</p>	<p>Visor fim em B</p>

\*Antes de colocar a máquina em funcionamento, verificar se o cabo eléctrico está ligado e a torneira de água aberta. Assegure-se também que a porta esteja bem fechada.

\*\* Assim que o ciclo de lavagem termina e que o visor “fim” em B acende, é possível programar de novo a máquina. Se carregar no botão “partida/pausa” 5, a máquina recomeçará o último ciclo efectuado, opções incluídas.

- Por medida de segurança, no fim de um ciclo, aconselha-se desligar o cabo eléctrico e depois fechar a torneira da água.

<b>Segurança Crianças</b>	<b>Visor e/ou fixação</b>
<p>. Se desejam proteger a vossa programação, utilizando a “segurança crianças” premir simultaneamente durante pelo menos 3 segundos no botão 3, “pré lavagem” e enxaguamento extra.</p> <p>É inútil carregar de novo no botão “partida/pausa” Assim que tiver seleccionado a “segurança crianças” os comandos e opções são bloqueados para evitar qualquer erro de manipulação.</p>	<p>+ o visor “chave” acende durante o ciclo e na paragem.</p>
<p>Para modificar a programação, deve desactivar-se e “segurança crianças”, proceder da mesma forma, carregar simultaneamente durante 3 segundos nos botões 3, “pré lavagem” e enxaguamento extra. Pode activar-se ou desactivar-se esta segurança a qualquer momento.</p>	<p>O visor “chave” apaga</p>

### **Colocar ou retirar uma peça durante o ciclo de lavagem (impossível durante a centrifugação)**

<p>. Carregar brevemente no botão “partida/pausa” 5 para interromper o ciclo.</p> <p>. Colocar ou retirar a (s) peça (s) de roupa*</p> <p>. Carregar novamente no botão “partida/pausa” 5 para reiniciar o ciclo.</p> <p>* o tempo de desbloqueio da porta pode ir de 1 a 2 minutos, se escolher um “fim diferido” pode aceder instantaneamente ao tambor em qualquer momento durante a fase que precede o arranque do ciclo de lavagem sem interromper e relançar o ciclo.</p>	<p>Visor “pausa” B acende</p> <p>O visor B que estava aceso antes da pausa acende de novo.</p>
---	--

### Anulação em curso de programação, de lavagem ou durante uma pausa:

. Carregar no botão “partida/pausa” 5 durante pelo menos 3 segundos..

Esta operação pode fazer-se em qualquer momento, durante o período que precede o ciclo, durante o ciclo ou durante a programação ou mesmo durante uma pausa.

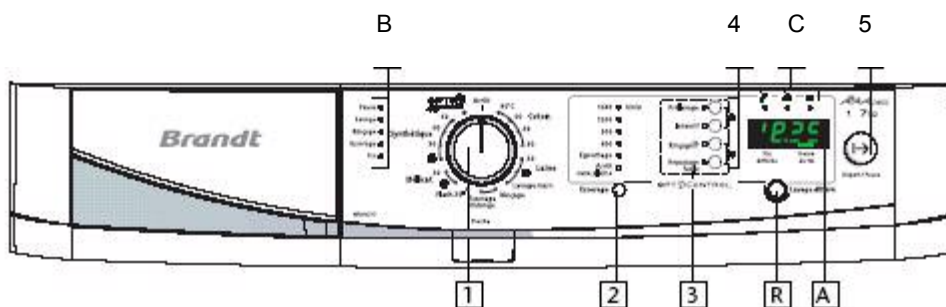
Se tiver programado uma hora de “fim diferido” e se tiverem efectuado uma anulação durante a fase de espera que precede o arranque efectivo do ciclo, é o conjunto da programação que será anulado.

Se desejar apenas anular a hora de “fim diferido”, rodar o botão R para a esquerda até chegar à hora do fim de lavagem do ciclo seleccionado.

Retorno à fixação inicial.

Hora de fim + fixação do programa escolhido.

### Programação



1 – Stop, tipo de roupa e programas especiais

2 – Velocidade de centrifugação, paragem com a cuba cheia, escoamento

3 – Opções: pré lavagem, intensivo, centrifugação extra, passagem fácil

4 – Selecção: segurança crianças, hora corrente

5 – Partida/pausa: pressão leve / anulação: pressão longa

A – Visor

B – Desenrolar do ciclo

C – Fixação das seguranças: torneira fechada, detecção de espuma, segurança crianças

R – Regulação da hora de fim diferido e da hora corrente

Para escolher o programa mais adaptado ao tipo de roupa, verificar as indicações que figuram nas etiquetas que se podem encontrar na maior parte das peças de roupa.

<b>Quadro de programas</b>	Temperatura °C	Carga Máxima kg	Pré lavagem	Enxaguamento extra	Engomagem fácil	Escoamento	Paragem cuba cheia
Natureza do Têxtil							
ALGODÃO	30-90°	7,0	▪	▪	▪	▪	▪
SINTÉTICO	Frio – 60°	3,0	▪	▪	▪	▪	
DELICADO	Frio – 30°	2,0		▪	▪	▪	▪
LÃ	Frio – 30°	1,5		▪		▪	▪
<b>Programas especiais</b>							
TEXTEIS LAVÁVEIS À MÃO	30°	1,0				▪	
Flash 30'	30°	3,0				▪	
OPTIA 45 minutos	40°	3,5				▪	
<b>Programas especiais</b>							
Só enxaguamento		Conforme o têxtil				▪	
Só CENTRIFUGAÇÃO, ESCOAMENTO						▪	

. Estas opções são realizáveis com a carga máxima que suporta o têxtil respectivo.

. Estas funções podem ser utilizadas sós ou acumuladas. As combinações ilógicas são impossíveis.

\* A opção “intensivo” só está activa para os programas cuja temperatura de lavagem é superior ou igual a 40°C

## Detalhes das funções

### Programas

Os principais programas oferecidos por esta máquina são os seguintes:

**Algodão** – para uma carga de roupa composta de algodão branco ou de cor resistente. Se lavar roupa de cor não ultrapassar a temperatura de 60°C no máximo. Durante os primeiros minutos deste programa, a máquina adapta automaticamente graças ao OPTICONTROL o consumo de água e de energia para uma lavagem perfeita.

**Sintéticos** – Para uma carga de roupa composta por, CORES DELICADAS, SINTÉTICOS RESISTENTES OU FIBRAS MISTURADAS.

**Delicada** – Para uma carga de roupa composta de CORTINADOS, TÊXTEIS DELICADOS ou ROUPA FRÁGIL. Programa com acção mecânica fraca e centrifugações muito suaves que respeitam a natureza da vossa roupa.

**Lã** – Para uma carga de roupa composta de lãs “LAVÁVEIS NA MÁQUINA”. – Programa com cadências de brassagem e centrifugação adaptadas à natureza destes têxteis.

**Têxteis laváveis à mão** – Para uma carga de roupa composta por SEDA OU TÊXTEIS PARTICULARMENTE DELICADOS. Programa com acção mecânica muito fraca e que não tem centrifugações intermediárias durante os enxaguamentos. O ciclo termina por uma fase em que a velocidade de centrifugação é muito suave, progressiva e limitada.

**Flash 30'** – Este programa permite “passar por água” uma carga de roupa pouco suja de 3 kg composta por ALGODÃO, BRANCA, CORES ou SINTÉTICOS RESISTENTES. A sua duração é de 30 minutos. Neste programa a temperatura de lavagem é automaticamente programada para os 40°C. Para este programa as doses de detergente devem ser reduzidas para metade.

**Só Enxaguamento** – Enxaguamento separado seguido, à escolha:

- ou de uma centrifugação com escoamento
- ou só de escoamento (opção “escoamento”)
- ou de uma paragem com a cuba cheia de água

**Só Centrifugação** – Permite uma centrifugação separada com escoamento. No caso de um “só enxaguamento” seguido de uma centrifugação ou de uma “só centrifugação”, tomar cuidado para escolher uma velocidade de centrifugação adaptada à natureza da roupa introduzida na máquina.

**OptiA 45 minutos** – Este programa permite de lavar eficazmente uma carga de roupa normal mista (3,5 kg de algodão ou sintético) em apenas 45 minutos.

**Opções :**

- **Pré lavagem** – Especialmente concebido para roupa muito suja ou com nódoas, tipo sangue, etc. Uma primeira brassagem específica a frio precede a fase de lavagem. Esta brassagem a frio permite retirar, antes do aquecimento, as partículas das manchas da roupa. É necessário introduzir o detergente no local adequado.

- **Intensivo** – Esta função melhora o desempenho de lavagem e permite, aumentando automaticamente a temperatura assim como o tempo de brassagem, tratar as nódoas reveladas difíceis.
- **Enxaguamento extra** – “Especial peles sensíveis e alérgicas”: adiciona um enxaguamento suplementar ao ciclo de lavagem.
- **Engomagem fácil** – Facilita a engomagem da roupa. Esta opção permite também lavar e centrifugar a roupa mais delicadamente conservando todo o bom desempenho da lavagem.
- **Lavagem diferida** – Podem retardar em 3, 6 ou 9 horas o início do ciclo a fim de beneficiar das tarifas mais baratas (bi-horário). Para isso carregar no botão “lavagem diferida” 4 e seleccionar uma hora.

Durante todo o tempo que precede o início do ciclo, o díodo correspondente ao número de horas diferidas seleccionadas ficará aceso.

- **Paragem cuba cheia** – Esta função é para utilizar com roupa que não se deseje centrifugar ou se prevêem uma ausência prolongada no fim da lavagem. Tendo seleccionado esta função, o ciclo é interrompido antes da centrifugação final.

Assim que a máquina é parada com a cuba cheia, o visor “paragem cuba cheia” 2 pisca e o visor “pausa” do desenrolar do ciclo B acende até que se programe um fim de ciclo.

E de seguida:

- Se desejarem fazer uma centrifugação com escoamento – colocar o botão 1 em “centrifugação” e seleccionar com a ajuda do botão 2 uma velocidade de centrifugação adaptada á natureza da vossa roupa, depois carregar no botão “partida/pausa” 5, o visor “pausa” em B apaga, o visor “centrifugação” em B acende e o programa termina automaticamente.
- se desejarem fazer apenas um escoamento. Carregar no botão “partida/pausa” 5 o visor “pausa” em B apaga e o visor “centrifugação” em B acende e o programa termina automaticamente.

### **Modificação de um programa de lavagem**

**Durante a programação:** Antes de ter carregado na função “partida/pausa” 5 I→ todas as modificações são possíveis.

**Após o arranque do ciclo:**

- . Não se pode modificar o tipo de têxtil (por exemplo passar de algodão para sintético, de sintético para delicado, etc.). Para o fazer deverá anular-se o programa em curso e depois programar um novo ciclo.
- . Pode modificar-se a temperatura no início da fase de lavagem, após ter colocado a máquina no modo “pausa”.
- . Podem modificar-se as velocidades de centrifugação durante todo o ciclo que precede a centrifugação.
- . Pode seleccionar-se um “escoamento” e uma “paragem com a cuba cheia” até ao fim do enxaguamento (até que o visor de desenrolar do ciclo “enxaguamento” se apague).
- . Assim que tiver seleccionado um “fim diferido” só poderão activar as opções pré lavagem e engomagem fácil durante o período que precede o arranque efectivo do ciclo.
- . Pode activar-se a opção enxaguamento extra até ao início do enxaguamento (até que o visor de desenrolar do ciclo “enxaguamento” acenda).
- . Podem desactivar-se todas as opções durante toda a duração do ciclo desde que a sua acção não tenha ainda começado.

**No fim do ciclo:**

Assim que o visor “fim” B acende:

- Pode programar-se um novo ciclo sem ter de passar pela posição stop. Basta para isso carregar indiferentemente num dos botões 2,3,4 ou de rodar os botões 1.
- Se no fim do ciclo carregar directamente no botão “partida/pausa” 5, a máquina relança o último ciclo programado, incluindo opções.

**Seguranças Automáticas****Segurança de abertura da porta:**

A partir do momento em que o ciclo de lavagem arranca, a porta do aparelho bloqueia. Assim que o ciclo termina ou assim que a máquina é parada com a cuba cheia, a porta desbloqueia imediatamente.

Se tiverem programado um “fim diferido”, a porta não está bloqueada durante todo o período de espera precedente ao arranque efectivo do ciclo.

Se desejarem abrir a porta durante o ciclo, carregar brevemente no botão 5 e aguardar pelo menos 1 a 2 minutos para que a segurança da porta desbloqueie.

Conforme o momento do ciclo em que desejarem abrir a porta, este período pode ser mais longo pois é necessário adicionar um período de refrigeração.



Com efeito, no decorrer do ciclo, para que a segurança da porta desbloqueie, a temperatura anterior não deve ultrapassar os 60°C, isto a fim de evitar queimaduras graves.

### **Segurança das águas:**

Em curso de funcionamento, o controlo permanente do nível de água previne qualquer eventual transbordamento.


### **Segurança de centrifugação:**

A vossa máquina está equipada com uma segurança que permite a centrifugação assim que uma má repartição da carga é detectada (esta má repartição é chamada de “confusão”). Neste caso a vossa roupa pode ser insuficientemente centrifugada. Repartir então, uniformemente a vossa roupa no tambor e programar uma nova centrifugação.

### **Segurança anti-espuma:**

A vossa máquina sabe detectar uma grande produção de espuma, o visor acende aquando da centrifugação. Neste momento a centrifugação pára e a máquina escoar a água. De seguida o ciclo retoma o seu curso, adaptando as cadências de centrifugação e adicionado eventualmente um enxaguamento suplementar. A hora de fim é modificada. Aquando das lavagens seguintes reduzir as doses de detergente.

### **Torneira fechada**

Quando o visor torneira fechada  se acende significa que existe um bloqueio na chegada de água, verificar se a torneira está bem aberta, verificar se o tubo de chegada de água não está torto ou pisado.

#### **Programa para os testes comparativos e normalizados**

Programa.....	ALGODÃO
Temperatura.....	60°C
Carga.....	7kg
Duração.....	2h10m
Energia.....	1,19KWh
Água.....	49 L

Para o anúncio escrito na etiqueta energética, os testes são feitos segundo a directiva europeia 92/75/CEE, á capacidade nominal, assegurando-se da utilização total do detergente CEI desde o início da fase de lavagem.

## **Manutenção Corrente**

### **Limpeza do aparelho**

Para a limpeza da carroçaria, do painel de comandos e em geral de todas as peças em plástico, utilizar uma esponja ou um pano molhado em água e sabão unicamente.

Não utilizar: os produtos abrasivos, as esponjas metálicas ou plásticas e produtos à base de álcool.

### **Manutenção das peças internas**

Para garantir uma melhor higiene, recomendamos:

. Deixar a porta aberta algum tempo após a lavagem (ter atenção às crianças e animais )  
limpar, uma vez por mês as partes em plástico e em borracha de acesso à cuba, com a ajuda de um produto ligeiramente clorado. Para eliminar todos os resíduos que possam ser deixados por este produto, efectuar um enxaguamento.

Fazer um ciclo de lavagem a 90°C pelo menos uma vez por mês.

### **Risco de gelo**

No caso de risco de gelo, desligar o tubo de chegada de água e esvaziar a água que possa aí encontrar-se, colocando este o mais baixo possível a escoar para um recipiente.

### **Verificações periódicas**

Recomendamos que verifiquem o estado dos tubos de chegada de água e de escoamento. Se constatarem a mínima fenda não hesitem em substituí-los por outros idênticos que poderão ser adquiridos junto o serviço pós-venda.

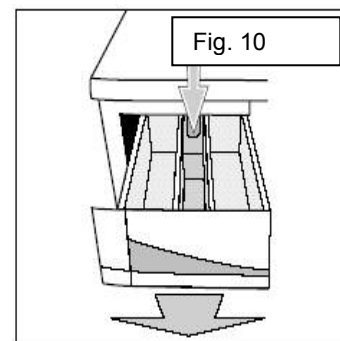
### **Substituição do tubo de alimentação de água**

No momento da substituição, apertar bem e não esquecer das juntas nas duas extremidades.

**Substituição do cabo eléctrico.** Para sua segurança esta operação deverá ser realizada pelo serviço após venda ou por um profissional qualificado.

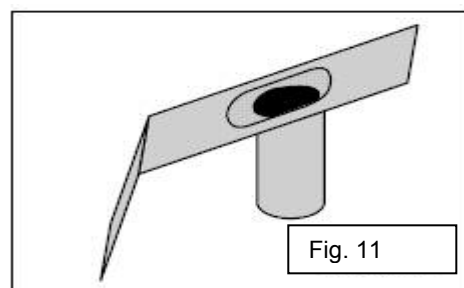
### Limpeza da caixa de detergentes

Para limpar a caixa de detergente puxá-la para fora e retirá-la o seu local. Passar a caixa por água e limpar igualmente o local onde está inserida antes de a voltar a colocar.



### Limpeza do sifão

Lavar o sifão – (a peça de cor que se encontra na caixa de detergentes) todas as 30 ou 40 lavagens. Tirá-lo puxando-o pelos lados. Para evitar uma obstrução do sifão, enxaguar os resíduos de amaciador e assegurar-vos de que o sifão está bem colocado no seu local antes de qualquer utilização da máquina.



## Limpeza dos filtros

### Limpeza do filtro da bomba

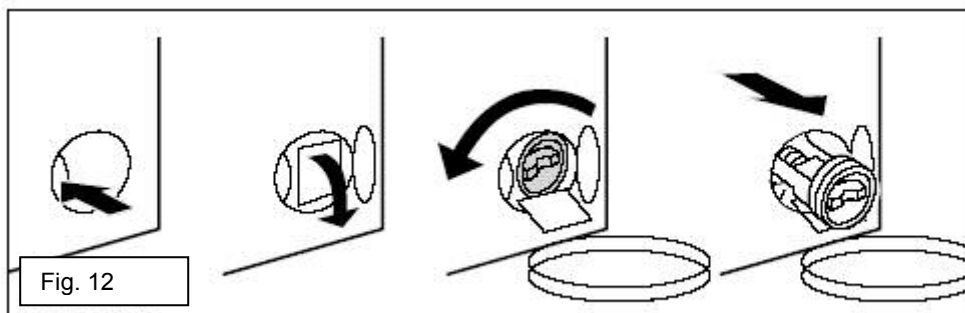
Este filtro recupera os pequenos objectos que eventualmente poderão ficar na roupa e evita que eles perturbem o funcionamento da bomba.

Para a limpar proceder da seguinte forma:

Quando o tambor está cheio, por exemplo no caso de um corte de energia, são quase 15 litros de água que podem ser escoados, prever um recipiente adequado. Tomar cuidado pois a água pode ainda estar quente.

- Desligar o cabo eléctrico.
- Abrir a porta de acesso carregando no botão (Fig. 12)
- Inclinando para o recipiente a goteira que se encontra à frente do filtro,
- Com o objectivo de controlar o fluxo de água que sai, desenroscar ligeiramente o filtro no sentido inverso dos ponteiros do relógio,
- Se o recipiente estiver cheio antes de tudo escoado, apertar novamente o filtro, esvaziar o recipiente e recommençar até que não exista água.
- Abrir então o filtro rodando no sentido inverso dos ponteiros do relógio e esvaziar na tampa do filtro a pequena quantidade de água restante (máximo 30 ml).
- Retirar os resíduos que fiquem no filtro

- Limpar o filtro
- Recolocar o filtro no seu local e fechar bem rodando no sentido dos ponteiros do relógio



- Remontar a goteira
- Fechar a tampa de acesso ao filtro. Assegurar-vos de que está tudo bem colocado para evitar fugas de água.

### **Limpeza dos filtros situados na chegada de água**

Os filtros situados no local onde o tubo de chegada de água se liga ao aparelho e à torneira impedem que pequenos objectos entrem no aparelho.

Aconselhamos que sejam limpos de tempos a tempos.

Proceder da seguinte forma:

- fechar em primeiro lugar a torneira da água
- desenroscar a parte do tubo que está ligada à parte de trás do aparelho,
- retirar o filtro situado na parte de trás do aparelho com a ajuda de pinças e limpá-lo debaixo de água
- voltar a colocar o filtro e o tubo no seu local
- desenroscar o tubo ligado à torneira
- retirar o filtro com as mãos e limpá-lo debaixo de água
- voltar a colocar o filtro e o tubo no seu local.

Para garantir uma qualidade de lavagem óptima e baixos consumos de água e de electricidade, a vossa máquina está munida com um sistema de regulação de água no interior do tambor. Para manter os níveis de desempenho, recomendamos a limpeza regular do filtro, cada trinta lavagens. Para o fazer ver “limpeza do filtro da bomba”.

## Incidentes que podem ocorrer



<b>Se notar que...</b>	<b>Causas possíveis /Remédios</b>
O ciclo não arranca	Premiu START/PAUSE? A porta está fechada? A ficha está ligada? O fusível está intacto? A torneira de chegada de água está fechada
Fortes vibrações aquando da centrifugação	O parêlo não está correctamente posicionado ver Capítulo “desmontagem das seguranças transporte” O chão não está horizontal Os pés estão mal regulados ou as suas porcas estão desapertadas
A roupa não foi centrifugada ou foi insuficientemente centrifugada	Seleccionaram um programa sem centrifugação (por exemplo, “escoamento”) A segurança de centrifugação detectou uma má repartição da roupa no tambor – repartir melhor a roupa e programar uma nova centrifugação
Uma poça de água forma-se à volta da máquina.	Em primeiro lugar desligar a alimentação eléctrica e a torneira da água. Durante o funcionamento do aparelho, o controlo constante do nível impede a água de transbordar. Se apesar disso existe água a sair da máquina, pode dever-se a: . o tubo de escoamento está mal colocado na conduta de evacuação . as ligações dos tubos de água na máquina e na torneira não estão estanques (verificar as juntas e se as ligações estão bem apertadas)
A máquina não escoa	Programaram “paragem com a cuba cheia” O filtro da bomba de escoamento está obstruído. Proceder à sua limpeza (ver “limpeza de filtros”) O tubo de evacuação está torcido ou pisado.
A porta não abre	O programa ainda não terminou. A porta fica bloqueada durante todo o decorrer do programa.
A água continua a correr (fugas)	Os tubos estão bem vedados? O filtro de vedação está correctamente fechado? A espuma é devida a excesso de detergente?
A máquina recusa-se a iniciar um programa	A segurança crianças está activada (ver capítulo programação) Interromperam um ciclo em curso, fazer uma anulação (ver capítulo programação)

De forma geral e qual que seja a anomalia constatada, convém parar a máquina, desligar o cordão de alimentação eléctrica e fechar a torneira de água.

## Incidentes de fácil resolução

Neste capítulo explicamos como remediar certos incidentes.

O vosso aparelho detecta alguns incidentes de funcionamento e assinala-os através de visores de alerta que acendem em vermelho ou através de mensagens particulares que aparecem no visor.

Visor de torneira fechada acende 	Torneira de chegada de água fechada. Verificar a abertura da Torneira de chegada de água, depois carregar de novo no botão “Start/Pausa” para relançar o ciclo. Este incidente pode também ser provocado por uma má ligação do tubo de escoamento (ver capítulo “ligações do vosso aparelho”: evacuação das águas usadas).
Visor de detecção de espuma acende 	Sobre dosagem de detergente. A máquina desencadeia automaticamente um enxaguamento suplementar. Ter em conta a dose de detergente na próxima lavagem.

## Serviço Pós-venda

As eventuais intervenções no vosso aparelho devem ser efectuadas por um profissional qualificado.

Aquando da vossa chamada, mencionar a referência completa do vosso aparelho (modelo, tipo, número de série).

Estas informações figuram na placa sinalética situada nas costas do aparelho.

Peças de origem: Aquando de uma intervenção de manutenção, solicitar a utilização exclusiva de peças certificadas de origem.



## Relações consumidores

Para saber mais sobre todos os produtos da marca: informações, conselhos, pontos de venda, especialistas pós-venda.

Para comunicar: estamos à disposição para ouvir as vossas observações, sugestões e propostas, às quais responderemos pessoalmente.

Na procura de uma melhoria constante dos nossos produtos, reservamo-nos no direito de proceder a quaisquer modificações técnicas, funcionais ou estéticas, ligada à sua evolução.