

# **Brandt**

EL ΟΔΗΓΙΕΣ ΕΓΚΑΤΑΣΤΑΣΗΣ & ΧΡΗΣΗΣ  
ES INSTRUCCIONES DE USO  
PT INSTRUÇÕES DE USO  
RU РУКОВОДСТВО ПО ЭКСПЛУАТАЦИИ

Πλυντήριο ρούχων  
Lavadora  
Máquina de lavar roupa  
Стиральная машина



**EL** Σελίδα 3

Μεριμνώντας για τη συνεχή βελτίωση των προϊόντων μας, κρατάμε το δικαίωμα για οποιαδήποτε τροποποίηση των τεχνικών λειτουργικών ή αισθητικών χαρακτηριστικών τους που συνδέεται με την εξέλιξη τους.

**Σημαντικό:**

*Πριν θέσετε τη συσκευή σε λειτουργία, παρακαλείστε να διαβάσετε προσεχτικά αυτές τις οδηγίες ώστε να εξοικειωθείτε γρηγορότερα με τη λειτουργία της συσκευής.*

**ES** Página 15

Con el objetivo de mejorar constantemente nuestros productos, nos reservamos el derecho de efectuar modificaciones en sus características técnicas, funcionales o estéticas vinculadas con los avances técnicos.

**Importante:**

*Antes de poner en marcha si aparato, lea atentamente este manual de instalación y utilización para familiarizarse lo más rápidamente con su funcionamiento.*

**PT** Página 27

Com a preocupação de melhorar constantemente os nossos produtos, reservamo nos o direito de modificar as respectivas características técnicas, funcionais ou estéticas por motivos ligados à sua evolução.

**Importante:**

*Antes de pôr o aparelho a funcionar, leia este guia de instalação e de utilização com atenção para se familiarizar mais rapidamente com o seu funcionamento.*

**RU** Стр. 39

В целях постоянного совершенствования наших изделий мы оставляем за собой право вносить любые изменения в характеристики изделий и в их функциональные или эстетические свойства.

**Внимание:**

*прежде чем включить Ваше устройство, внимательно прочитайте данное руководство по установке и эксплуатации изделия для быстрого ознакомления с его работой.*

## Sumário

Segurança / Meio ambiente e economias.....	27 - 28	Produtos de lavagem .....	30
Desconstrangimento.....	28 - 29	Programação .....	31 - 33
Deslocamento e nivelamento.....	29	Detalhe sobre as funções e as opções .....	33 - 34
Alimentação em água fria .....	29	Modificação de um programa .....	35
Evacuações das águas usadas .....	29	Dispositivos de Segurança automáticos .....	35
Ligação eléctrica .....	29	Programa CEE/95/12 - Características .....	35
Separação e verificação da roupa.....	30	Manutenção corrente / Mensagem <b>FREE</b> .....	36
Acesso ao tambor do aparelho .....	30	Limpeza dos filtros da bomba e secagem .....	36
Introdução da roupa - Fechar o tambor.....	30	Incidentes que podem surgir .....	37
Códigos de tratamento dos têxteis. ....	30	Diagnóstico automático dos defeitos .....	38

### Estimada e estimado Cliente

Acabou de adquirir uma máquina de lavar roupa **BRANDT** e gostaríamos de lhe agradecer desde já a sua preferência.

Toda a nossa paixão e o nosso saber-fazer foram dedicados a este aparelho, de maneira a que ele possa satisfazer o melhor possível as suas necessidades. Inovador e eficiente, concebemo-lo a pensar na sua permanente facilidade de utilização.

Na gama de produtos **BRANDT** encontrará também uma vasta selecção de fornos, microondas, placas de cozinha, exaustores, fogões, máquinas de lavar louça, máquinas de secar roupa, frigoríficos e congeladores, que poderá combinar com sua nova máquina de lavar roupa **BRANDT**.

Para mais informações de carácter útil e complementar, bem como para encontrar todos os nossos produtos, consulte o nosso site [www.brandt.com](http://www.brandt.com)

[www.brandt.com](http://www.brandt.com)

**BRANDT**

Este aparelho, destinado para um uso exclusivamente doméstico, foi concebido para lavar, enxaguar, enxugar e, conforme o modelo, secar os têxteis podendo ser tratados na máquina.

## Conselhos de segurança




Neste manual, encontrará as indicações necessárias para a segurança, a instalação, a utilização e as garantias do seu aparelho. Guarde-o e no caso de vender a máquina entregue-o ao comprador.

- Desfaça-se, em conformidade com as leis em vigor, da embalagem e do seu aparelho usado após tê-lo tornado inutilizável: tubos removidos, cabo eléctrico cortado e dispositivo de fechadura da tampa destruído.
- Durante uma nova instalação, o aparelho deve ficar ligado à rede de distribuição da água com um tubo novo, o tubo usado não deve ser reutilizado.
- Não deixe as crianças brincar com o aparelho e com os produtos de lavagem e de manutenção, (água não potável, ingestão de produto, risco corporal...). Afaste os animais domésticos.
- Proteja os seus bens e o seu aparelho: verificando regularmente o estado dos tubos, e nunca utilize solventes, produtos inflamáveis ou com forte poder detonador, aerossóis perto ou no seu aparelho..., utilizando um local bem arejado e sem gelo e não utilizando nenhuma extensão ou tomada múltipla.

- Ponha o seu aparelho fora de tensão após utilização.
- No caso de avaria, ligue para um profissional qualificado
- Apenas utilize o seu aparelho em conformidade com este manual, com produtos de lavagem ou de manutenção certificados para aparelhos domésticos.

### Para as máquinas de secagem:

- Retire, antes de proceder à secagem, os doseadores de detergente no tambor com roupa. A sua matéria plástica não suportaria as temperaturas da secagem.

-  as instruções de segurança (para si, a sua máquina ou a sua roupa) a respeitar imperativamente,
-  um perigo eléctrico,
-  os conselhos e as informações importantes

## Meio ambiente e economias

- Doseie o produto de lavagem conforme a dureza da água, o grau de sujidade e a quantidade de roupa e respeite os conselhos que constam nas embalagens dos detergentes.
- Carregue a máquina no máximo, otimizará os consumos de água e de energia.
- Apenas programe a pré-lavagem quando é absolutamente necessário: por ex. para roupas de desporto ou de trabalho muito sujas, etc.
- Para a roupa pouco ou relativamente suja, basta um programa sem pré-lavagem.
- Para roupas pouca sujas, escolha um ciclo de

lavagem curto (ou “express” conforme o modelo).

### Para as máquinas de secagem:

- Se enxugar com grande velocidade, a humidade residual será fraca, portanto fraco consumo de energia. Mesmo os têxteis sintéticos devem ser enxugados antes da secagem.
- O tempo de secagem bem escolhido ajuda igualmente a economizar a energia e a água.
- Não seque em demasia a sua roupa, evitará assim os consumos de água e de energia inúteis.

## Desconstrangimento

ANTES DE PROCEDER A QUALQUER UTILIZAÇÃO, EFECTUE AS OPERAÇÕES ILUSTRADAS NAS FIG. **FIG. 1 e 2**

Retire previamente a peça em polistireno expandido situado debaixo da tampa. (Guarde as peças de constrangimento, ser-lhe-ão necessárias se mudar de casa).

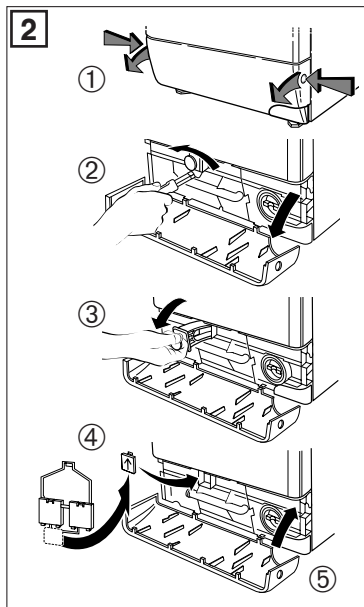
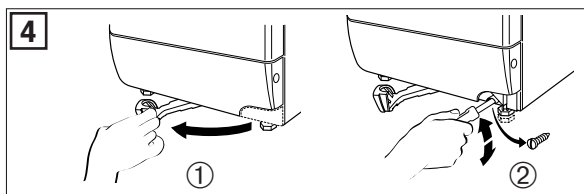
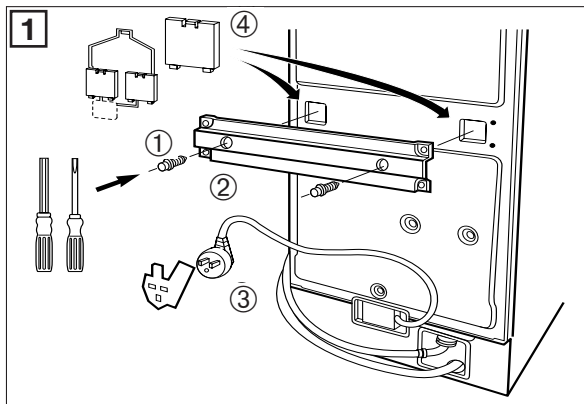
### Órgão de bloqueio de transporte traseiro FIG. 1 ① a ④

- ① Desaperte os seis parafusos com ajuda de uma chave com tubo de 10 ou de uma chave de fendas plana.
- ② Retire o órgão de bloqueio.
- ③ Liberte o cabo eléctrico da peça de plástico que o liga ao órgão de bloqueio de transporte.

- ④ Tape os buracos deixados pelo órgão de bloqueio com os cliques fornecidos e volte a apertar os 4 parafusos exteriores na carroçaria.

### Órgão de bloqueio de transporte dianteiro FIG. 2 ① a ⑤

- ① Remove o rodapé pressionando simultaneamente os seus moentes laterais e puxe para si.
- ② Desaperte o parafuso de fixação do órgão de bloqueio «dianteiro» de plástico vermelho.
- ③ Retire o órgão de bloqueio dianteiro.
- ④ Tape o buraco deixado pelo o órgão de bloqueio com o restante clipe.
- ⑤ Volte a colocar o rodapé.



## Ligações

### Alimentação em água fria (FIG. 3)

A sua máquina de lavar roupa pode estar ligada em todos os condutos de água fria. Ligue o tubo de alimentação fornecido a uma torneira roscada Ø 20x27 (3/4 BSP) sem omitir a junta fornecida, (conforme o modelo, o tubo pode já estar equipado de uma junta).

A pressão da água pode variar entre 10 a 100 N/cm<sup>2</sup> (1-10 bar).

### Evacuação das águas usadas (FIG. 3)

**Nota:** Tenha o cuidado de fixar o tubo de esvaziamento a um sistema de ligação de forma a evitar qualquer inundação.

Em todos os casos, a altura do cotovelo do tubo deve estar compreendido entre 0,80 m no mínimo e 1,10 m. no máximo. O tubo deve ficar fixado para evitar que não se parta e a sua abertura deve ficar por cima da superfície da água evacuada.

### Ligação eléctrica (FIG. 3)

Consulte o capítulo "características"

A tomada eléctrica deve ficar facilmente acessível, mas fora do alcance das crianças. A instalação deve estar em conformidade com as normas do país, especialmente para a colocação à terra e à instalação numa sala de água. Nunca elimine a colocação à terra.

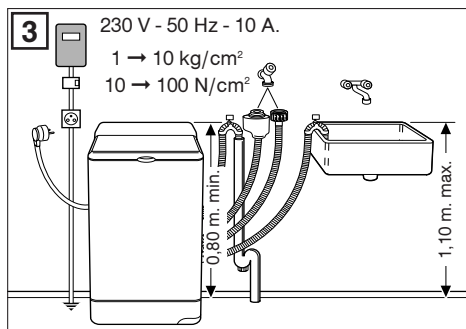
Não se deve utilizar nenhuma extensão eléctrica ou nenhuma tomada múltipla para a ligação à tomada eléctrica.

**\* Não nos podemos responsabilizar por qualquer incidente causado por uma péssima colocação à terra do aparelho ou por uma péssima instalação eléctrica.**

O aparelho deve estar fora de tensão (desligado) na altura da ligação no circuito eléctrico.

### Substituição do cabo de alimentação eléctrica

Para a sua segurança, a substituição do cabo eléctrico ou, consoante o modelo, do conjunto da caixa eléctrica e do seu cabo associado, deve obrigatoriamente ser efectuada pelo serviço após venda do fabricante ou por um profissional qualificado.



## Deslocamento, nivelamento

### Colocação sobre rodinhas - Deslocamento

Para deslocar o seu aparelho, remova e manuseie a alavanca de colocação sobre rodinhas da direita até a extremidade esquerda.

**⚠ O seu aparelho não deve assentar sobre as suas rodinhas quando está em funcionamento. Verifique à sua verticalidade e a sua estabilidade para evitar as vibrações no enxugamento!**

### Nivelamento FIG. 4 ① ②

- Coloque o seu aparelho sobre as suas rodinhas.
- Desaperte os dois parafusos com ajuda de uma chave de fendas plana
- Regule os dois pés com uma chave plana ou uma pinça para realizar o nivelamento.
- Volte a posicionar a máquina no solo manuseando a alavanca de colocação sobre rodinhas para verificar o bloqueio.
- Se o nível estiver correcto, volte a apertar os dois parafusos de bloqueio.

Para colocar o seu aparelho no alinhamento dos seus móveis, pode partir os ganchos de fixação dos tubos.

Tenha cuidado em não esmagar os tubos!

Se não poder evitar uma instalação num solo com alcatifa, regule os pés de forma a deixar um espaço de ventilação importante.

## Preparação da roupa

**⚠ O não cumprimento dos seguintes conselhos pode provocar danos graves, até mesmo irremediáveis (tambor deteriorado, roupa rasgada, etc.) e anula a garantia.**

### Separação da roupa

- Verifique que toda a sua roupa é lavável à máquina: verifique a etiqueta da sua roupa (natureza, temperatura, tipo de limpeza...)
- Verifique que a sua roupa de cor não tinge.
- No caso de carga mista, utilize o programa da roupa mais frágil.

### Verificação da roupa

- Esvazie os bolsos e feche os fechos de correr e com pressão.
- Remova os ganchos dos cortinados ou coloque os cortinados e as suas peças de pequeno tamanho de roupa (fita, bolinhas, etc.) num saco de rede especial para lavagem. Abotoe as fronhas, etc.
- Retire os botões mal cosidos, os alfinetes, os agrafes.

## Preparação da roupa

### Acesso ao tambor do aparelho (FIG. 5 - 6)

#### • Proceda na ordem seguinte

- Verifique que o aparelho está fora de tensão.
- Abra a porta do seu aparelho (FIG. 5).
- Pressione o botão de pressão do batente da frente. (FIG. 6 ① ②)

### Introdução da roupa

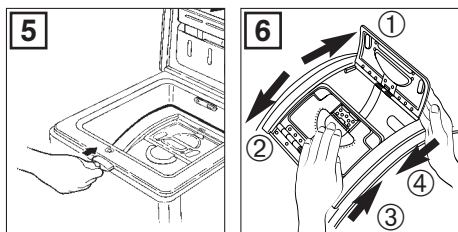
• Para obter ótimas performances de lavagem, coloque a roupa, previamente separada e desdobrada, no tambor, sem amassar e espalhando-a uniformemente. Misture as grandes e pequenas peças para obter um óptimo enxugamento, sem formação de desequilíbrio.

• Verifique que nenhuma peça de roupa caiu ao lado do tambor.

### Fechar o tambor

• Feche o tambor com as duas mãos verificando que o botão de pressão voltou à sua posição inicial. **Parte colorida visível (FIG. 6 ③ ④).**

TENHA CUIDADO EM NÃO DEIXAR PEÇAS DE ROUPA PRESAS ENTRE OS 2 BATENTES.



### Códigos de tratamento dos têxteis :

Não ultrapassar a temperatura indicada.

Cloração diluída a frio.

Engomar:

- baixa    •• média    ••• forte.

Limpeza a seco.

Respeite as proibições.

Secagem forte em tambor doméstico.

Secagem suave em tambor doméstico.

## Produtos de lavagem

### Carregamento da caixa com produtos

① | Recipiente pré-lavagem (pó )

② || Recipiente lavagem (pó ou líquido )

O recipiente "lavagem" pode conter os detergentes em pó e os detergentes líquidos, no entanto, não utilize nenhum detergente líquido para os programas com pré-lavagem.

③ Lixívia: A lixívia é utilizável como agente desinfetante ou branqueador. A lixívia concentrada deve ser diluída.

④ Amaciador: O amaciador concentrado tem de ser diluído em água quente.

### Dosagem dos produtos de lavagem

Siga as dosagens indicadas na embalagem dos seus detergentes. Cuidado: são normalmente preconizados para uma carga máxima de roupa. Adapte a sua dosagem às condições da sua lavagem.

Uma dosagem excessiva provoca espuma. Uma sobre-produção de espuma diminui as performances da sua máquina e aumenta a duração da lavagem assim como o consumo da água.

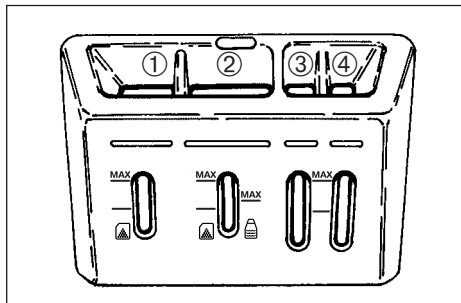
Para os detergentes concentrados, não se esqueça de diminuir as doses, consulte a sua embalagem.

### Diminua a dose dos detergentes de 10%:

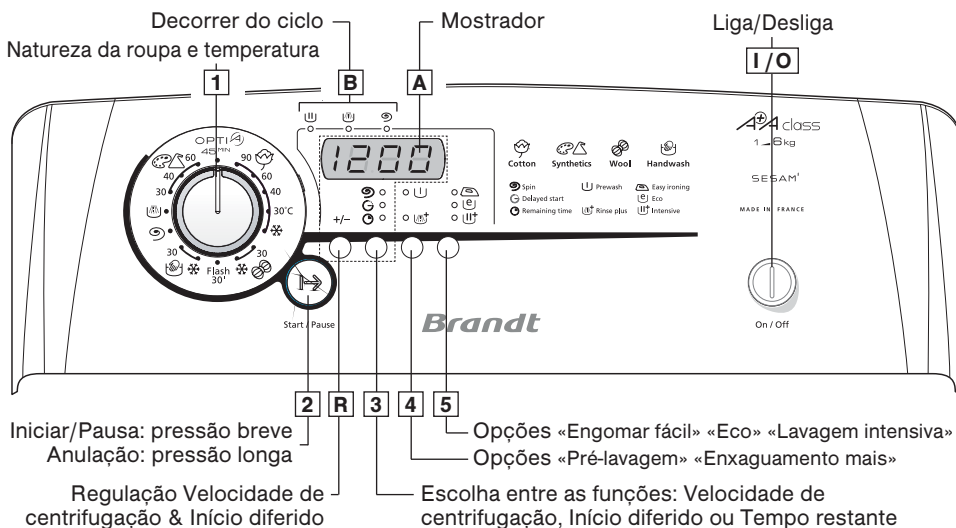
Quando o teor em calcário de água é fraco, quando a sua roupa é pouca suja e em fraca quantidade e quando o programa é curto.

### Detergentes para lãs e têxteis delicados

Para lavar estes têxteis, utilize um detergente apropriado (evite de o colocar directamente no tambor porque alguns destes produtos são agressivos para o metal).



# Programação



- i** Excepto a tecla "Liga/Desliga", todas as teclas são sensíveis. Não fiquem portanto entradas para dentro. Durante a programação, todas as teclas, excepto "Iniciar/Pausa", podem ser mantidas pressionadas, para uma regulação mais exacta, aconselhamos que as pressione rapidamente. A acção na tecla "Iniciar/Pausa" faz-se por pressões rápidas excepto no caso de uma anulação de programa\* ou para reiniciar o contador de ciclos\* onde tem de a manter pressionada. (\*) Detalhe sobre estas funções nas páginas seguintes.
- i** Aquando da colocação sob tensão, se um dos indicadores luminosos de decorrer do ciclo **B** se acender, faça uma anulação antes de proceder a qualquer manipulação.  
**Atenção:** A tecla "Liga/Desliga" não pode, em caso algum, anular um programa.

## Programação de um ciclo de lavagem:


	Indicadores luminosos e/ou mostrador
<ul style="list-style-type: none"> <li>• Pressione a tecla "Liga/Desliga" <b>I/O</b> (1).</li> </ul>	
<ul style="list-style-type: none"> <li>• Rode o selector <b>1</b> para escolher o programa e a temperatura de lavagem. A máquina propõe-lhe a velocidade de centrifugação recomendada para o tipo de têxtil seleccionado.</li> </ul>	Indicador luminoso ☺ ● + velocidade de centrifugação preconizada em <b>A</b>
<ul style="list-style-type: none"> <li>• Escolha com a tecla de regulação <b>R</b>:               <ul style="list-style-type: none"> <li>- ou de modificar a velocidade de centrifugação proposta</li> <li>- ou um escurrimento.</li> </ul>               O ciclo acabará por um centrifugação suave com 100 rpm.                - ou uma paragem com a cuba cheia.                A sua máquina acabará com a cuba cheia de água antes do enxugamento final.             </li> </ul>	Indicador luminoso ☺ ● + por ex. <b>1800</b> ou <b>1300</b> ou <b>1888</b>
<ul style="list-style-type: none"> <li>• Escolha ou não as opções "Pré-lavagem" e/ou "Enxaguamento mais" com a tecla <b>4</b></li> <li>• Escolha ou não as opções "Engomar fácil" e/ou "Eco" e "Lavagem intensiva" com a tecla <b>5</b></li> </ul>	indicadores luminosos ☺ ● e opções escolhidas + fim de programa escolhido em <b>A</b>
<ul style="list-style-type: none"> <li>• Escolha um início imediato pressionando em "Iniciar/Pausa" <b>2</b> ...</li> </ul>	Indicador luminoso <b>U</b> e <b>▶</b> + contagem decrescente do tempo restante do ciclo em <b>A</b>

## Programação

### Programação de um ciclo de lavagem:

Indicadores luminosos e/ou mostrador

- ... ou escolha um início diferido de 1 a 19 horas seleccionando esta opção com ajuda da tecla **[3]** e a seguir regulando a duração com ajuda da tecla **[R]**.

Indicador luminoso   
+ contagem decrescente do tempo restante antes de iniciar o ciclo em **[A]**

- No fim do ciclo, o mostrador indica **"-0-"**. Liberte a tecla "Liga/Desliga" **[I/O]** e aguarde 1 a 2 min, que o dispositivo de segurança da tampa se desbloqueie (2).



- ① *Para facilitar o acesso à sua roupa, a abertura do tambor está automaticamente posicionada em cima.*

**⚠ (1) - Antes de colocar a sua máquina em funcionamento, verifique que o cabo eléctrico está ligado e a torneira de água aberta. Verifique igualmente que a porta do tambor e a tampa da máquina estão bem fechadas.**

**(2) - Por medida de segurança, no fim de um ciclo, é aconselhado desligar o cabo eléctrico e a seguir fechar a torneira de chegada de água.**

### Colocar ou retirar uma peça de roupa durante o ciclo (impossível durante o enxugamento) :

- Pressione a tecla "Iniciar/Pausa" **[2]** para interromper o ciclo.
- Coloque ou remova a ou as peças de roupa\*.
- Pressione a tecla "Iniciar/Pausa" **[2]** para relançar o ciclo.

indicador luminoso **[B]** intermitente  
+ contador **[A]** parado

(\* ) o tempo de desbloqueio da tampa pode ser de 1 a 2 minutos.

- ① *Se escolheu um início diferido, pode aceder instantaneamente ao tambor em qualquer altura durante a fase a seguir o início do ciclo de lavagem sem interromper e relançar o ciclo.*

indicador luminoso **[B]** aceso fixo  
+ novamente contagem decrescente em **[A]**

### Anulação em programação, lavagem ou durante uma pausa:

- Pressione a tecla "Iniciar/Pausa" **[2]** durante pelo menos um segundo.

retorno à visualização inicial

Esta operação pode fazer-se em qualquer altura, durante o ciclo ou durante a programação ou até durante uma pausa.

- ① *Se fizer esta operação durante o período de espera de um início diferido, apenas a partida diferida será anulada.*

### Manter as performances da sua máquina de lavar roupa:

- Quando, no fim do ciclo, aparece a mensagem **"Filt"**, tem de verificar a limpeza do filtro da bomba (ver o capítulo "LIMPEZA DO FILTRO DA BOMBA").



- ① *Esta indicação desaparece quando programe um novo ciclo.*

Para mais indicações, consulte o capítulo «DETALHES DAS FUNÇÕES»

- ① **Importante:** se parou a máquina pressionando a tecla «Liga/Desliga» ou após um corte de electricidade, à recolocação sob tensão, o ciclo de lavagem retomará sistematicamente onde tinha sido interrompido.



## Programação

Para escolher o programa mais adaptado à natureza da sua roupa, respeite as indicações que constam nas etiquetas da maioria dos têxteis.

Tabela dos programas										
Natureza do têxtil		Temperatura (°C)	Carga máx. (kg)	Pré-lavagem	Enxugamento	Engomar fácil	Eco	Intensivo	Escorrimento	Paragem cuba cheia
	ALGODÃO / BRANCO	❄ - 90°	6,0	●	●	●	●	●	●	●
	COR / SINTÉTICO	30° - 60°	3,0	●	●	●	●	●	●	●
	Lã	❄ - 30°	1,5		●				●	●
Programas especiais										
	OPTI 45 MIN	40°	3,0		●				●	●
	LAVAGEM À MÃO	❄	1,0		●				●	●
	FLASH 30'	40°	3,0						●	●
Programas complementares										
	ENXAGUAMENTO só								●	●
	CENTRIFUGAÇÃO só			—					●	

● : Estas funções podem ser utilizadas só ou cumuladas - as combinações não lógicas são impossíveis

## Detalhes sobre as funções

### ALGODÃO / BRANCO

Para uma carga de roupa de ALGODÃO branco resistente ou de cor.

**⚠ Para a roupa de cor, não ultrapasse a temperatura de 60° no máximo.**

**i** Durante os primeiros minutos deste programa, a sua máquina de lavar roupa calcula automaticamente o programa a realizar para uma lavagem perfeita.

### OPTI 45 MIN

Este programa a 40°C permite lavar em 45 minutos, uma carga habitual de algodão e de roupa mista de 3 kg, garantindo um resultado de lavagem perfeito e uma poupança de energia máxima.

### COR / SINTÉTICO

Para uma carga de roupa composta de CORES DELICADAS, SINTÉTICOS RESISTENTES ou FIBRAS MISTURADAS

### LÃ

Para uma carga de roupa composta de LÃS "LAVÁVEIS À MÁQUINA"

### LAVAGEM À MÃO

Para uma carga de roupa composta de SEDE ou de TÊXTEIS PARTICULARMENTE DELICADOS

### FLASH 30'

Este programa permite-lhe refrescar uma carga de roupa pouco suja de 3 kg composta de ALGODÃO, BRANCO, CORES ou SINTÉTICOS RESISTENTES.

A sua duração é limitada a 30 minutos.

Neste programa, a temperatura de lavagem é automaticamente programada a 40°C.

**⚠ Para este programa, as doses de detergente devem ser reduzidas de metade.**

## Seguimento dos detalhes sobre as funções

### ENXAGUAMENTO SÓ

Enxaguar separadamente seguido, à escolha:  
- ou de um enxugamento com esvaziamento  
- ou de um esvaziamento apenas (opção "escorrimento")  
- ou de uma paragem da cuba cheia de água.

### CENTRIFUGAÇÃO SÓ

Permite uma centrifugação separada com esvaziamento.

**⚠** No caso de um "enxaguamento só" seguido de uma centrifugação ou de uma "centrifugação só", tenha cuidado em escolher correctamente uma velocidade de centrifugação adaptada à natureza da roupa introduzida na máquina.

## Detalhes das opções

### Pré-lavagem

Especialmente concebida para a roupa muito suja (lana, sangue...).

**⚠** É necessário introduzir o detergente no recipiente "I" no compartimento dos produtos.

### Enxaguar Mais

«Especial pelas sensíveis e alérgicas»: acrescenta um enxugamento suplementar ao ciclo de lavagem.

### Engomar fácil

Facilita para engomar a sua roupa.

Esta opção permite lavar e enxugar a sua roupa mais delicadamente conservando simultaneamente as performances de lavagem idênticas.

### Eco

A função "Eco" permite obter uma perfeita qualidade de lavagem fazendo simultaneamente economias de energia. Reduz a temperatura de lavagem e aumenta a duração de remeximento.

### Lavagem intensiva

Esta função melhora as performances de lavagem e permite, aumentando automaticamente a temperatura do banho de lavagem assim como o tempo de remeximento, tratar das nódoas rebeldes muito difíceis.

### Início diferido

Pode atrasar o início do seu programa de 1 a 19 horas de forma a beneficiar da tarifa das horas vazias ou para obter um fim de ciclo à hora desejada.

Para isso, seleccione com a tecla **[3]** a função "G" (início diferido) e a seguir escolha com a tecla **[R]** a altura do início do ciclo.

**ⓘ** Durante o período de espera, o mostrador **[A]** desconta o tempo que resta antes do início efectivo do ciclo.

### Tempo restante

Durante a programação, pode conhecer a duração do ciclo escolhido\* seleccionando com a tecla **[3]** a função "D" (tempo que resta).

**ⓘ** Se seleccionar a função "tempo que resta" durante o período de espera do início diferido, aparece o tempo do programa escolhido.

(\* O tempo indicado pela máquina no início do programa pode variar durante o ciclo:

- Se mudar a temperatura de lavagem (mesmo durante o enxugamento) e se adicionar ou eliminar opções, o tempo será recalculado e actualizado no mostrador.

- Certos problemas de funcionamento (por exemplo: detecção de desequilíbrio, de espuma...) podem, igualmente, fazer variar a duração do ciclo.

- No caso de corte de electricidade durante a fase de lavagem, com retorno da corrente o tempo visualizado pode ser inferior à duração real restante. Este tempo será actualizado no início da fase de enxaguamento.

### Paragem com a cuba cheia

Esta função tem de ser utilizada para os têxteis que não deseja centrifugar ou se pretender uma ausência prolongada no fim da lavagem.

Esta função tendo sido seleccionada, o ciclo é interrompido antes da centrifugação final, o que permite à sua roupa de mergulhar na água para evitar que a roupa fica com rugas.

**ⓘ** Quando a máquina está desligada com a cuba cheia de água, o mostrador **[A]** não desconta mais o tempo que resta e fica fixo (incluído o ponto) e o indicador luminoso do decorrer do ciclo "D" pisca.

A seguir:

- ou deseja fazer um esvaziamento com centrifugação.

Neste caso, seleccione a função centrifugação "D" com a tecla **[3]** e a seguir com a tecla **[R]** regule uma velocidade de centrifugação adaptada à natureza da roupa. O programa acabará automaticamente.

- ou deseja apenas fazer um esvaziamento.

Neste caso, seleccione a função centrifugação "D" e a seguir com a tecla **[R]** visualize **[1000]** (função "escorrimento").

## Modificação de um programa de lavagem

### Durante a programação:

Antes de pressionar a tecla "Iniciar/Pausa" [2] "I→", são possíveis todas as modificações.

### Após iniciar o ciclo:

• Não pode modificar o tipo de têxtil (por exemplo passar de "ALGODÃO" a "SINTÉTICO", de "SINTÉTICO" a "LÃ", etc.).

① Se rodar o selector de programas [1] para um têxtil diferente, o indicador luminoso do decorrer do ciclo [B] que está aceso nesta altura assim como o mostrador [A] piscam durante alguns segundos para lhe indicar que esta codificação é proibida e não será tomada em conta.

② Para mudar de tipo de têxtil durante o ciclo, tem de **anular** o programa em curso e a seguir programar um novo ciclo.

• No entanto, para um mesmo tipo de têxtil, pode modificar a temperatura no início da fase de lavagem.

③ O tempo que resta será modificado consequentemente.

• Pode modificar as velocidades de centrifugação durante todo o ciclo.

• Pode seleccionar um "escorrimento" e uma "paragem com cuba cheia" até acabar de enxaguar (até o indicador luminoso do decorrer do ciclo [B] se apagar).

• Pode modificar a duração do "início diferido" durante todo o período de espera precedendo o início efectivo do ciclo.

④ Se, durante este período, quiser anular o "início diferido", regule o mostrador [A] em "0" e, a seguir, pressione rapidamente a tecla [2] "I→".  
O ciclo começa imediatamente.

• Apenas pode activar a opção "U" (pré-lavagem) durante o período de espera de um "início diferido".

• Pode activar a opção "W+" (enxaguar mais) até o início do enxaguamento (até o indicador luminoso de decorrer de ciclo [B] se acender).

• Apenas pode modificar as opções "E" (Engomar fácil), "EJ" (Eco) e "W+" (Intensivo) durante o período de espera de um "início diferido".

• Pode desactivar todas as opções durante toda a duração do ciclo na medida em que a sua acção ainda não está terminada.

## Dispositivos de segurança automáticos

### Dispositivo de segurança de abertura da tampa:

Logo que o ciclo de lavagem está iniciado, a tampa do seu aparelho fica bloqueado.

Logo que o ciclo de lavagem está terminado ou quando a máquina está parada com a cuba cheia de água, a tampa desbloqueia-se.

Se programou um "início diferido", a tampa não fica bloqueada durante todo o período de espera que precede o início do ciclo.

Se desejar abrir a tampa durante o ciclo, premir brevemente na tecla [2] "I→" e esperar ao menos 1 a 2 minutos para que a segurança da tampa se desbloqueie.

### Dispositivo de segurança das águas:

Durante o funcionamento, o controlo permanente do nível da água previne qualquer eventual transbordo.

### Dispositivo de segurança de centrifugação:

A sua máquina de lavar roupa está equipada de um dispositivo de segurança que pode limitar a centrifugação quando uma péssima repartição da carga é detectada.

Neste caso, a sua roupa pode ser insuficientemente centrifugada. Reparta, então, uniformemente a sua roupa no tambor e programe uma nova centrifugação.

### Dispositivo de segurança anti-espuma:

A sua máquina de lavar roupa sabe detectar uma elevada produção de espuma durante a centrifugação.

Nesta altura, a centrifugação pára e a máquina é esvaziada.

A seguir, o ciclo retoma o seu curso adaptando as cadências de centrifugação e acrescentando eventualmente um enxugamento suplementar.

## Programas para ensaios conforme a Directiva Europeia CEE/95/12 - Características

Algodão - 60°C - 6kg - duração 2h19 - energia 1,14 kWh - água 48 l - sem opções - centrifugação máxi.

Características: 230 - 50Hz - 10A - 2200W.

O seu aparelho está em conformidade com as directivas europeias CEE73/23 (directiva baixa tensão), CEE/89/336 (compatibilidade electromagnética) modificadas pela directiva CEE/93/68.

### Mensagem "Filt":

Após um certo número de ciclos, a sua máquina (conforme o modelo) avisa-o que tem de limpar o filtro da bomba de esvaziamento. No fim do ciclo, o mostrador **[A]** pisca e indica:



❶ *Esta indicação desaparece quando programe um novo ciclo.*

⚠ **Se não limpar regularmente o filtro da bomba, as performances da sua máquinas serão afectadas.**

### Limpeza do filtro da bomba de esvaziamento:

⚠ **Efectue previamente um esvaziamento e a seguir desligue a ficha eléctrica (FIG. 7)**

- Remova o rodapé e coloque um pano de limpar o chão e um recipiente plano debaixo do acesso à bomba,
- se o seu aparelho estiver equipado de um tubo de purga, remova-o
- abra a tampa na extremidade do tubo e deixe a água correr no recipiente,
- volte a fechar a tampa tendo o cuidado de bem o pressionar e voltá-lo a clipá-lo,
- desaperte a tampa do filtro da bomba de esvaziamento,
- limpe o filtro, para o voltar a colocar no devido lugar, introduza-o orientando para cima a pequena cavilha que se encontra na superfície cilíndrica e volte a apertar a tampa a fundo,
- volte a montar o rodapé como inicialmente.

⚠ **Verifique durante a próxima lavagem que não haja nenhuma fuga na altura do enchimento.**

**No caso de riscos de gelo:** purgue o circuito de esvaziamento como indicado acima.

### Limpeza da sua máquina:

- Utilize apenas uma esponja, água e sabão líquido para limpar a carroçaria, a entrada do tambor, o painel de bordo, a caixa com produtos, etc.
- Em todos os casos proscrever: os detergentes em pó abrasivos, as esponjas metálicas ou de plástico, os produtos à base de álcool, os diluentes, etc.

### Limpeza da caixa para os detergentes:

- Manuseie o botão para a frente (FIG. 8 ①), puxe a caixa para cima (FIG. 8 ②),
- lave tudo com água quente, sem se esquecer de lavar o sifão amovível (azul) verifique que o recolocou correctamente,
- a seguir volte a colocar tudo verificando o seu reposicionamento correcto.

**Substituição do cabo de alimentação eléctrica:** Para a sua segurança, esta operação deve obrigatoriamente ser efectuada pelo serviço pós-venda do fabricante ou por um profissional qualificado.

**Verifique regularmente,** o estado dos tubos da chegada da água e de esvaziamento. Se detectar a menor fissura, não hesite em substituí-lo.

**Substituição do tubo de alimentação em água:** Na altura da substituição, tenha cuidado em apertar a junta nas duas extremidades.

### Desmontagem da pá do tambor:

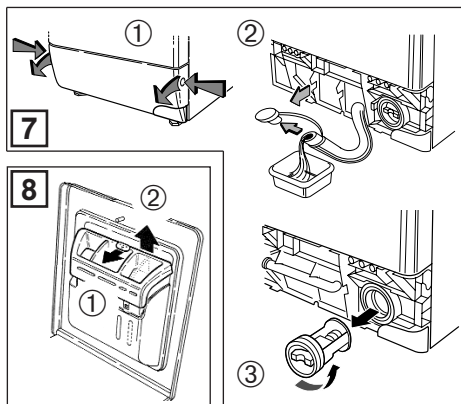
se uma peça de roupa cair entre o tambor e a cuba, feche o tambor após o ter esvaziado.

- Ponha a rodar o tambor até a fixação da pá,
- desaperte e remova o parafuso que se encontra entre as 2 aberturas (marca TORX T20), a pá vai cair no tambor (tenha o cuidado em colocar uma toalha de banho para amortecer a sua queda),
- vire e abra o tambor,
- pelas aberturas liberadas pela remoção da pá, recupere a peça caída,
- para a remontagem introduza a pá, da frente para traz, na sua parte receptora,
- feche e rode o tambor, segure a pá enquanto volte a colocar o parafuso.

### Limpeza do filtro de secagem:

⚠ **Limpe-o após cada secagem:**

- retire o filtro do seu lugar (à direita, junto da abertura do tambor) puxando-o para si
- limpe-o a seco tirando-lhe a pelugem que o cobre
- volte a colocá-lo no seu devido lugar empurrando-o a fundo.



## Incidentes podendo surgir

**Pontos a verificar no caso de incidentes.**

(1) máquinas de lavar (2) máquinas de lavar-secar

### Causas possíveis / Soluções

#### O ciclo não começa (1 e 2)

- Esqueceu-se de pressionar a tecla "Iniciar/Pausa".
- O seu aparelho já não está alimentado em electricidade:
  - verifique se a ficha eléctrica está correctamente ligada.
  - verifique o disjuntor, os fusíveis.
- A torneira da chegada de água está fechada.
- A tampa está mal fechada.

#### Fortes vibrações durante a centrifugação (1 e 2)

- O seu aparelho não está correctamente desconstrangido:
  - verifique se todos os calços servindo para o transporte foram correctamente retirados (ver "DESCONSTRANGIMENTO")
- O solo não é horizontal.
- O seu aparelho não está estável nestes 4 pés. (ver "NIVELAMENTO")

#### A roupa não foi centrifugada ou está insuficientemente centrifugada (1 e 2)

- Seleccionou um programa sem centrifugação, por ex. "Escorrimento".
- A segurança de centrifugação detectou uma péssima repartição da roupa no tambor:
  - mexe na roupa para não ficar amassada e programe um nova centrifugação.

#### A máquina não esvazia (1 e 2)

- Programou uma "Paragem com cuba cheia".
- A bomba ou o filtro de esvaziamento está obstruída:
  - limpe-os (ver "MANUTENÇÃO CORRENTE").
- O tubo de evacuação está dobrado ou esmagado.

#### Quería fazer apenas uma lavagem, mas um ciclo de secagem seguiu automaticamente (2)

- Programou um ciclo de secagem

#### A tampa não abre (1 e 2)

- O programa ainda não está terminado.
  - A tampa fica bloqueada durante toda a duração do programa.

#### O ciclo de secagem não começa (2)

- Não seleccionou um tempo de secagem.

### Causas possíveis / Soluções

#### Os postigos do tambor abrem-se demasiado lentamente (conforme modelo)

- A sua máquina não funcionou desde há muito tempo.
- Está situada num local demasiado frio.
- Alguns resíduos de detergente (pó) bloqueiam as charneiras.
  - em todos os casos, tudo volta ao normal após a primeira abertura.

#### Uma poça de água forma-se à volta da máquina (1 e 2)

##### ⚠ Desligue a máquina da corrente eléctrica e feche a torneira da chegada de água, e verifique:

- que a cruzeta de esvaziamento não foi posicionar-se na conduta de evacuação.
- a boa estanqueidade das ligações do tubo de alimentação em água na máquina e na torneira:
  - verifique a presença das juntas assim como o aperto das ligações.

#### Transbordo de espuma (1 e 2)

- Utilizou demasiado detergente.
- Não utilizou um detergente para máquina de lavar roupa:
  - proceda a um esvaziamento e a seguir programe vários enxugamentos, de forma a reiniciar o programa de lavagem.

#### A roupa não apresenta o grau de secagem desejado (2)

- O programa de secagem escolhido não é adaptado à natureza da roupa introduzida na máquina (Cuidado com as informações fornecidas nas etiquetas cosidas nas peças de roupa).
- O tempo de secagem seleccionado não é adaptado:
  - conforme o grau de humidade desejado, aumente ou diminua o tempo de secagem.
- A carga de roupa seca é superior à carga máxima autorizada (ver "A TABELA DOS PROGRAMAS").
- A roupa para secar não está suficientemente centrifugada.

Para preservar o seu aparelho, recomendamos a utilização de produtos de limpeza **Clearit**.



**A mestria dos profissionais ao serviço dos particulares.**

A **Clearit** propõe-lhe produtos profissionais e soluções adequadas para a limpeza diária dos seus electrodomésticos e da sua cozinha.




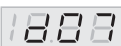

Encontre no seu revendedor habitual os diversos produtos desta marca bem como uma vasta gama de acessórios e consumíveis.

## ***Incidentes assinalados no mostrador, podendo ser reparado por si***

**Neste capítulo, explicar-lhe-emos como solucionar, muito facilmente estes incidentes.**

O seu aparelho detecta por si próprio alguns defeitos de funcionamento e assinala-lhe por mensagens especiais que aparecem no mostrador.

### **Mensagens Causas possíveis / Soluções**

	<b>Defeito de enchimento.</b> Verifique a abertura da torneira da chegada de água, e a seguir pressione novamente a tecla "I→" para relançar o ciclo.
	<b>Defeito de esvaziamento.</b> Limpe o filtro da bomba (ver forma de proceder no capítulo "LIMPEZA DO FILTRO DA BOMBA"), e a seguir pressione novamente a tecla "I→" para relançar o ciclo.
	<b>Defeito da rotação do tambor.</b> Após ter colocado a sua máquina fora de tensão, verifique se uma peça de roupa ou um objecto passou entre a cuba e o tambor e bloqueou o mesmo (para ter acesso ao fundo da cuba, consulte o capítulo "MANUTENÇÃO CORRENTE" desmontagem da pá do tambor).
	<b>Defeito de bloqueio.</b> Verifique que fechou a tampa, e a seguir pressione novamente a tecla "I→" para relançar o ciclo.
	<b>Manutenção do filtro de bomba (para apenas máquinas lavadores).</b> Verifique a limpeza do filtro de bomba e limpe-o se necessário (ver como proceder no capítulo "MANUTENÇÃO NORMAL: Limpeza do filtro da bomba").

**⚠ Se não conseguiu reparar um dos incidentes acima indicado, contacte o técnico de reparação sem se esquecer de lhe comunicar a mensagem visualizada (d01, d02,...) para lhe facilitar a tarefa.**

## ***Incidentes assinalados, necessitando de um técnico de reparação***

**⚠ Verifique se a mensagem visualizada não corresponde a um incidente que pode reparar (ver acima).**

O seu aparelho detecta igualmente alguns defeitos de funcionamento que necessitam da intervenção sistemática de um técnico de reparação e assinala-lhe por outras mensagens, de que damos alguns exemplo a seguir.

<b>Mensagens</b>					<b>etc...</b>
------------------	--	--	--	--	---------------

**i** Quando uma das sinalizações abaixo surge, não se esqueça de apontar a mensagem visualizada para, quando ligar, poder comunicá-la ao técnico para lhe facilitar a tarefa.

**nota** - Antes de contactar o técnico, recomenda-se de proceder da seguinte forma:

- solte a tecla "Ligar/Desligar" e desligue a ficha de alimentação eléctrica durante pelo menos 10 segundos

- volte a soltar a ficha e reinicie um ciclo de lavagem.

Se o defeito visualizado persistir, contacte o técnico.

**AVISO: Não reinicie o ciclo de lavagem, quando, o tambor fica bloqueado ou se notar água à volta da máquina ou ainda se notar um cheiro a queimado.**

## ***Serviço pós-venda***

As eventuais intervenções no seu aparelho devem ser efectuadas, pelo seu revendedor ou por outro profissional qualificado depositário da marca.

Aquando da sua ligação, mencione a referência completa do seu aparelho (modelo, tipo e número de série). Estas informações constam na placa sinalética fixa na parte traseira do aparelho.



