

1 / INSTRUÇÕES DE SEGURANÇA	
• Avisos importantes _____	36
2 / INSTALAÇÃO DA MÁQUINA DE LAVAR LOUÇA	
• Dimensões de embutimento _____	37
• Inventário das peças entregues _____	37
• Ligação à água _____	38
• Evacuação das águas usadas _____	39
• Ligação eléctrica _____	40
• Embutimento na reentrância _____	41
• Nivelamento pelo ajuste dos pés _____	41
• Montagem do painel da porta (Montagem numa parte só) _____	42
• Montagem do painel da porta (Montagem em duas partes) _____	43
• Aparelho embutido debaixo de uma placa de cozedura _____	44
• Fixação na reentrância _____	44
• Juntas fónicas _____	44
• Calibragem da porta (direita e esquerda) _____	44
• Montagem do rodapé _____	45
• Tabela para corte do rodapé _____	45

**Importante :**

Durante o embutimento, utilizar o esquema de instalação em anexo.

**Importante :**

É favor ler atentamente este guia de instalação para respeitar as instruções de instalação e de montagem do aparelho.

**Conselho :**

Este guia de instalação é válido para vários modelos. Podem aparecerem leves diferenças de pormenores e de equipamentos entre o aparelho e as descrições apresentadas.

• AVISOS IMPORTANTES**Importante :**

Depois de removido da embalagem, verificar se o aparelho não sofreu danos durante o transporte. Nunca ligar um aparelho danificado. Se o aparelho estiver danificado, contactar o seu revendedor.

**Perigo :**

No caso de um funcionamento incorrecto do aparelho, desligar o aparelho (desligar a ficha da tomada eléctrica) ou cortar o circuito em causa e fechar a torneira de chegada da água. Contactar o nosso serviço pós venda.

**Importante :**

Todos os trabalhos eléctricos e hidráulicos necessários à instalação do aparelho devem ser realizados por um electricista e um picheleiro qualificados.

- Verificar após ter instalado o aparelho, se este não está pousado em cima do cabo de alimentação ou em cima dos tubos de chegada e de esvaziamento das águas.
- Durante toda a instalação, o aparelho deve ser mantido desligado da fonte de alimentação eléctrica.
- Verificar se o circuito de ligação à terra da instalação eléctrica é conforme à regulamentação em vigor.
- Os dados de ligação eléctrica indicados na placa das características do aparelho e as da fonte de alimentação devem corresponder.

**Importante :**

*Para a sua segurança não deixar a porta da máquina de lavar louça inteiramente aberta depois da utilização.
No caso da instalação da máquina de lavar louça ser num solo alcatifado, é favor ajustar os pés para deixar um espaço de ventilação debaixo do aparelho.*

PT 2 / INSTALAÇÃO DA MÁQUINA DE LAVAR LOUÇA

• **DIMENSÕES DE EMBUTIMENTO**

Pode embutir o aparelho debaixo de um plano já existente, sob a condição da reentrância corresponder às dimensões do esquema (Fig. 01).

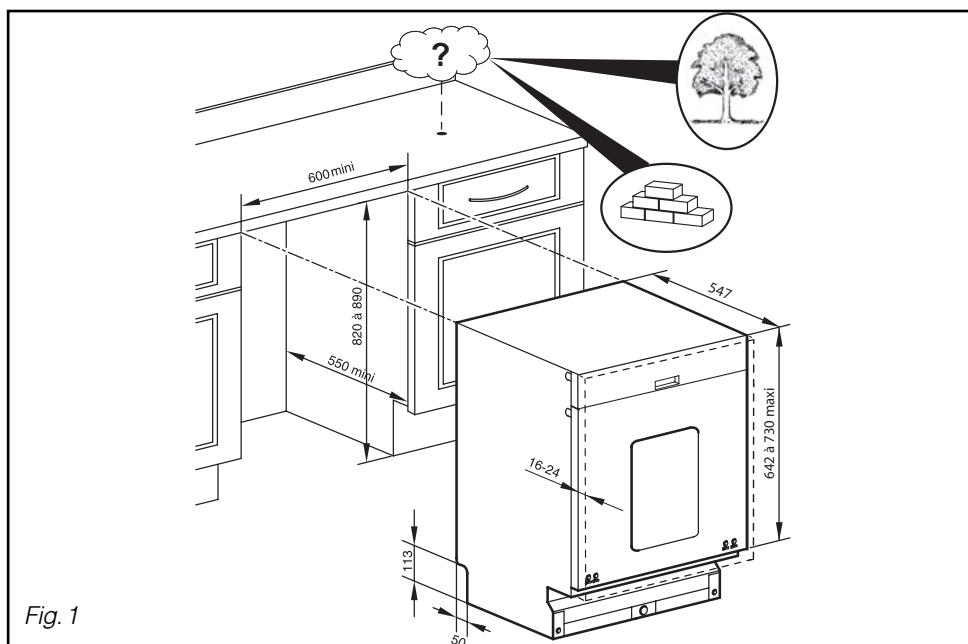



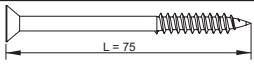

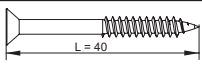
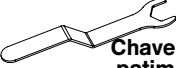
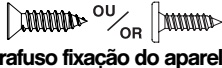




Fig. 1

• **INVENTÁRIO DAS PEÇAS ENTREGUES**

P1	3	 Cadinhos de patim	P6	2	 Parafuso inferior de posicionamento do painel
P2	1	 Placa anti-embaciamento autocolante	P7	2	 Parafuso de fixação do painel
P3	1	 Junta esponja de insonorização	P8	6	 Parafuso de fixação do painel
P4	1	 Chave de ajuste patim dianteiro	P9	2	 Parafuso fixação do aparelho ao móvel
P5	2	 Juntas fónicas + autocolantes de fixação (caso seja necessário)	P10	1	 Colar de ligação de drenagem

• LIGAÇÃO À ÁGUA

Esta máquina de lavar louça pode ser alimentada em água fria ou quente até no máximo 60°C.

Para uma alimentação em água quente, verificar se o tubo de origem permite a ligação (marcação vermelha no tubo).

Recomenda-se no entanto uma ligação a uma chegada de água fria.

O aparelho está equipado de um tubo de alimentação com um comprimento de 1,50 m.

Ligar o tubo a uma torneira com ponta rosca, diâmetro 20/27 (3/4" BSP).

Verificar se a pressão da água de alimentação não excede os valores abaixo:

Débito: 10 l/min.

Pressão: 1 bar a 10 bar (0.1 - 1 MPa) **A**.

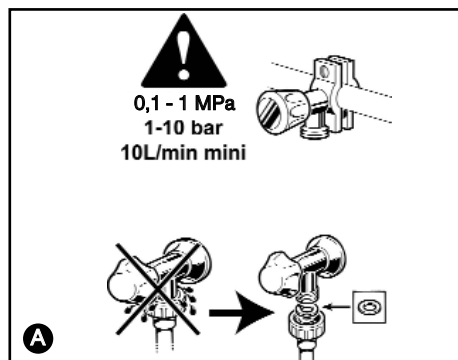
No caso de uma pressão elevada, é favor prever um regulador de pressão. O seu serviço das Águas informa-o da pressão das águas da região.

⚠ Aviso :
Se utilizar uma torneira auto-perfuradora, verificar se o débito da água é suficiente. Verificar a presença da junta de impermeabilidade e o aperto correcto do anel de ligação **A**.

Não utilizar para a ligação, deve utilizars anteriormente tubos.

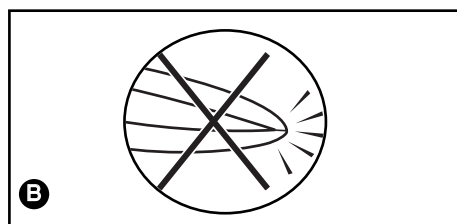
Evitar as dobras e/ou o estrangulamento do tubo que podem impedir ou abrandar a passagem da água especialmente na altura de embutir o aparelho debaixo do plano **B**.

Se o aparelho estiver ligado a condutas novas ou se não foram utilizadas desde há muito tempo, deixar escorrer a água durante alguns minutos antes de ligar o tubo de chegada de água. Evita assim que depósitos de areia ou de ferrugem possam obstruir o filtro colocado no tubo de chegada de água.



⚠ Perigo : O símbolo indica-lhe que o tubo está equipado de um dispositivo eléctrico que permite cortar a chegada de água (consoante o modelo). Não deixar este tubo na água e não o cortar.

🔍 Conselho : Qualquer ligação numa canalização de água provoca obrigatoriamente um risco de fuga qualquer que seja as precauções tomadas. Portanto, fechar sempre a torneira de chegada de água quando não utilizar o aparelho.



• EVACUAÇÃO DAS ÁGUAS USADAS

Pode ligar a extremidade do tubo de evacuação ou :

- num sifão ventilado (Fig. 2-1).
- num sifão de uma pia (Fig. 2-1).

Durante uma ligação a um sifão, deve tirar o obturador do sifão. Encaixar depois o adaptador de borracha a fundo. Adicionar um colar de aperto **P10**.

Conselho :
É favor firmar correctamente o tubo de drenagem com um anel de ligação para evitar qualquer inundação.

A ligação para a evacuação deve encontra-se a uma altura compreendida entre 0,30 m (no mínimo) e 0,90 m (no máximo) do solo (Fig. 2-1).

O comprimento standard do tubo de esvaziamento é de 1,50 m. Pode se necessário aumentar o comprimento do tubo de esvaziamento (no máximo 3 m). Neste caso, verificar se o esvaziamento está correcto. O tubo deve pousar no solo e apenas subir na vertical em proximidade do sistema de esvaziamento.

Para os aparelhos instalados em coluna, o sistema de esvaziamento não deve ultrapassar a parte superior da máquina de lavar louça e situar-se a 30 cm, no mínimo, em relação à parte inferior do aparelho (Fig. 2-2).

Importante :
Durante a instalação do tubo, puxar progressivamente para não dobrar **B**. Evitar qualquer dobra ou estrangulamento do tubo que pode impedir ou abrandar o escoamento da água.

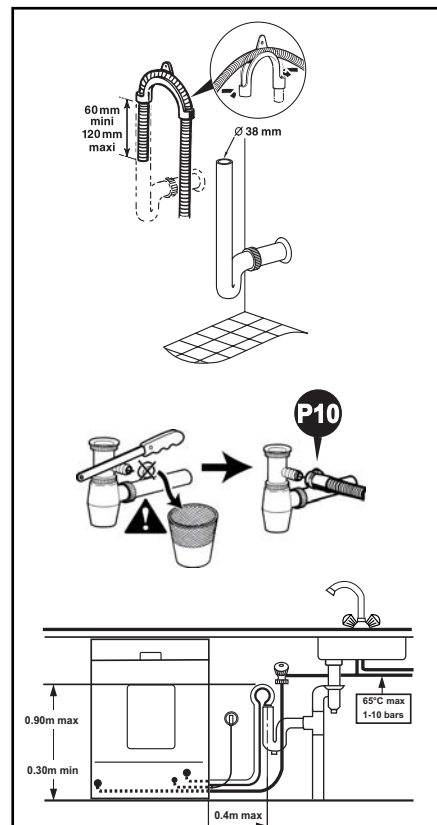


Fig. 2-1

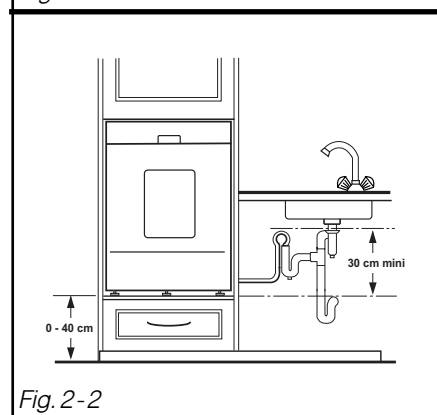


Fig. 2-2

• LIGAÇÃO ELÉCTRICA

O aparelho deve ficar desligado durante a ligação ao circuito eléctrico.

Antes de ligar o aparelho, verificar se:

- A tensão do sector indicada na placa das características do aparelho corresponde à tensão do sector fornecida pela sua instalação.
- O seu contador e os fusíveis podem suportar a intensidade da máquina de lavar louça. É necessário pelo menos um fusível de 10 Amperes.

Se tiver de ligar o aparelho a uma tensão de alimentação diferente da indicada no aparelho, ligar um transformador apropriado.



Conselho :

Recorrer a um electricista qualificado para proceder a modificações ou verificar a conformidade da instalação eléctrica.


Este aparelho deve obrigatoriamente ser ligado directamente a uma tomada eléctrica com um terminal de ligação à terra.

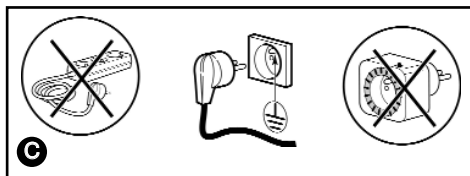
Em todos os casos, a ligação deve responder às normas em vigor do país em causa, bem como as recomendações suplementares da Companhia de Electricidade.



Aviso :

A tomada eléctrica deve ficar acessível mesmo depois da instalação do aparelho.

O aparelho não deve ser ligado com uma extensão eléctrica, uma tomada múltipla, ou com um programador eléctrica diferido .



Não nos responsabilizamos, no caso de acidentes ou de incidentes provocados por uma ligação à terra não existente ou defeituosa.

A máquina de lavar louça é conforme às directivas europeias 73/23/CEE (Directiva baixa tensão), 89/336/CEE (Compatibilidade electromagnética) modificadas pela directiva 93/68/CEE.

• Substituir o cabo de alimentação



Perigo :

Para a sua segurança, esta operação deve obrigatoriamente ser efectuada pelo serviço pós venda do fabricante ou por uma pessoa habilitada de qualificações similares para evitar quaisquer perigos.


• Aparelho entregue sem ficha eléctrica



Perigo :

Os fios do cabo de alimentação do aparelho são coloridos segundo os seguintes códigos :

- | | |
|-------------------|--------|
| - Verde e amarelo | Terra |
| - Azul | Neutro |
| - Castanho | Fase |

No caso das cores do cabo não corresponderem à sua tomada eléctrica, proceder da seguinte forma: O fio verde e amarelo deve ser ligado ao anel de ligação da ficha eléctrica com a marcação E, com o símbolo  ou de cor, verde e amarelo.

O fio azul deve ser ligado ao anel de ligação com a letra N ou de cor preta.

O fio castanho deve ser ligado ao anel de ligação com a marca L ou de cor vermelho.

• EMBUTIMENTO NA REENTRÂNCIA

- Colar o anti-embaciamento **P2** (Fig. 3.1)
- Colar a esponja de embutimento **P3** (Fig. 3.1)
- Encaixar os três cadinhos debaixo **P1** patins para facilitar o deslizamento da máquina de lavar louça (Fig. 3.1).

No caso de um plano de trabalho em mármore ou material similar, tem de fixar a máquina de lavar louça com parafusos laterais; para isso, antes de proceder à ligação em reentrância, dobrar uma pata de ambos os lados dos painéis laterais (Fig. 3.2).

- Tirar os suportes dos tubos (Fig. 3.3)
- Introduzir o aparelho, **CUIDADO** em não dobrar os tubos

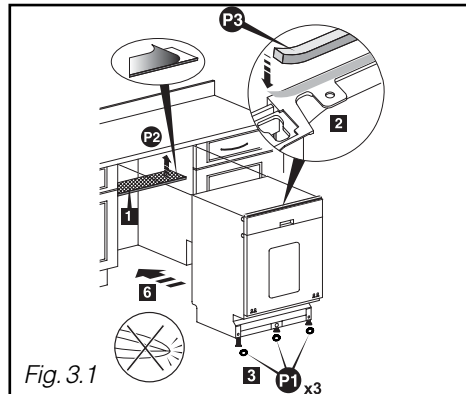


Fig. 3.1

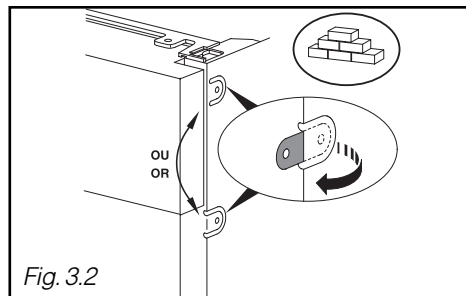


Fig. 3.2

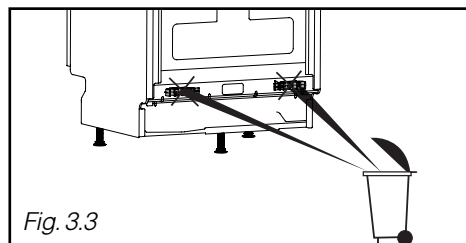


Fig. 3.3

• NIVELAMENTO PELO AJUSTE DOS PÉS

Os pés dianteiros são ajustáveis, ajustá-los se necessário com a chave fornecida. O pé central é ajustável com o botão rotativo de selecção vermelho. (aparafusadora com casquilho de 8, chave tubular de 8 ou chave de fendas torx T20).

Um bom nivelamento é necessário para um fecho perfeito e uma boa impermeabilidade da porta (Fig.4).

Verificar se a porta da máquina de lavar louça fecha correctamente, sem fricções laterais.

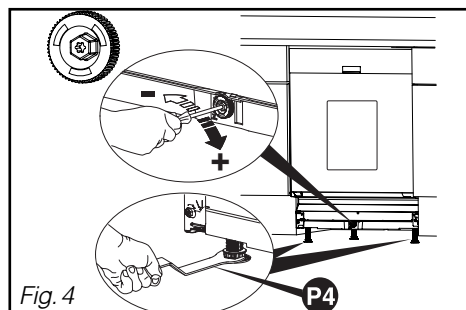


Fig. 4

• MONTAGEM DO PAINEL DA PORTA (Montagem numa parte só)

- Medir a distância entre o solo e a parte inferior do painel da porta do móvel adjacente (cota **B**, Fig. 5.1)

- Medir a distância entre o chão e a marcação da parte inferior do painel de porta (cota **A**)

- Calcular a cota $D = A - B$, fazer um traço na cota **D** atrás do painel, na parte inferior (Fig. 5.2)

- Posicionar as duas localizações do parafuso a 262 mm do eixo do painel de madeira. Pôr os 2 parafusos **P6** (Fig. 5.2)

- Posicionar o painel da porta introduzindo os 2 parafusos nos orifícios da porta da máquina de lavar louça (Fig. 6.1)

- Se existir um problema de aperto, deslocar o parafuso **P6** de 22 mm.

- Encostar o painel de madeira contra a porta (Fig. 6.2).

- Abrir a porta da máquina de lavar roupa pondo o painel contra a porta. Centrar o painel de madeira lateralmente, se for necessário, em relação à faixa de comandos. Colocar os 2 parafusos **P7** e os 4 **P8** (Fig. 6.2).

⚠ Aviso :
Se o painel de madeira for demasiado duro, é favor fazer um ante-orifício antes de apertar.

🔍 Conselho :
Se o aparelho for entregue com uma folha de isolamento fónica, colá-la antes de proceder à instalação do painel da porta.

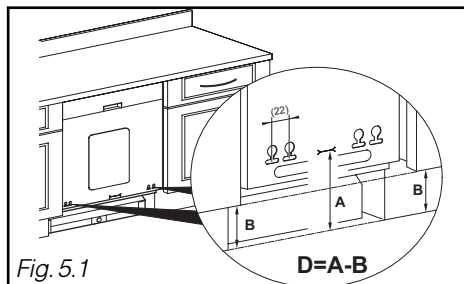


Fig. 5.1

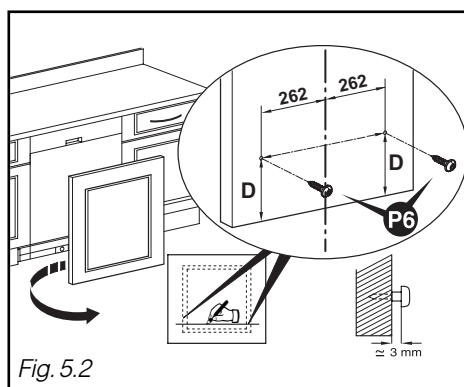


Fig. 5.2

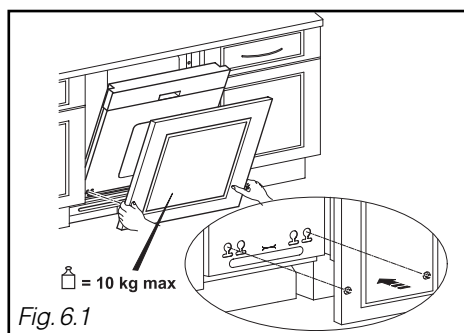


Fig. 6.1

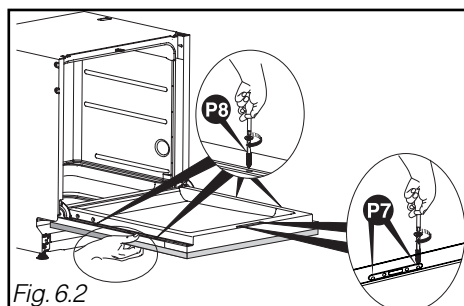


Fig. 6.2

• MONTAGEM DO PAINEL DA PORTA (Montagem em 2 partes)

- Para a montagem da primeira parte, consultar o capítulo anterior “MONTAGEM DO PAINEL DA PORTA” (Montagem numa parte só) (fig. 5.1 e 5.2).

- Posicionar o seu painel da porta introduzindo os 2 parafusos nos orifícios da porta da máquina de lavar louça (fig. 6.1 bis)

- Se tiver algum problema de aperto, deslocar o parafuso **P6** de 22 mm.

- Encostar o painel de madeira contra a porta (fig. 6.2 bis).

- Abrir a porta da máquina de lavar roupa mantendo o painel contra a porta. Centrar o painel de madeira lateralmente, se for necessário, em relação à faixa. Pôr os 4 parafusos **P8** (Fig. 6.2 bis).

- Medir a distância entre a gaveta e o painel da porta do móvel adjacente (Fig. 6.3).

- Encostar a falsa gaveta tendo em conta a distância medida (com um calço de espessura correcta).

- Abrir a porta da máquina de lavar roupa mantendo a falsa gaveta na porta. Centrar o painel de madeira lateralmente, se for necessário, em relação ao painel da porta. Pôr os 2 parafusos **P7** e 2 parafusos **P8** (Fig. 6.4).

⚠ Aviso :
Se o painel de madeira for muito duro, é favor fazer um buraco prévio antes de apertar.

⚠ Aviso:
O peso total do painel de porta e da falsa gaveta não deve exceder no máximo 10 kg.

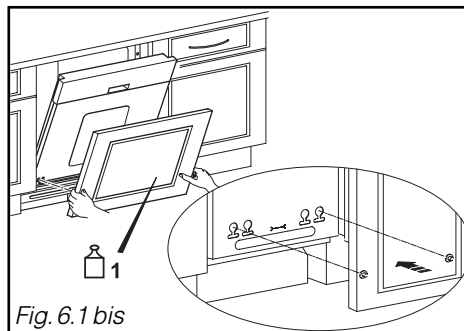


Fig. 6.1 bis

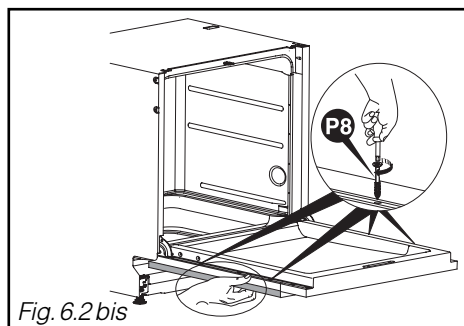


Fig. 6.2 bis

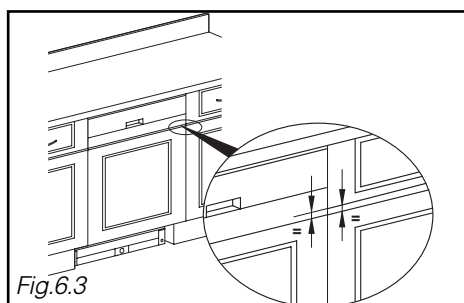


Fig. 6.3

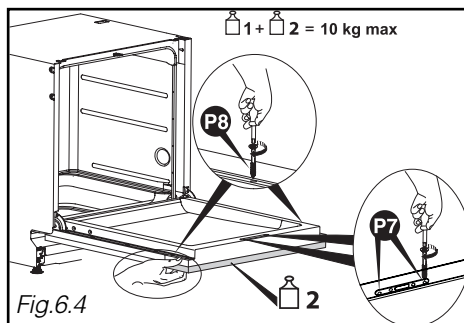


Fig. 6.4

• APARELHO EMBUTIDO DEBAIXO DE UMA PLACA DE COZEDURA



Perigo :

Se o seu plano de trabalho estiver equipado de uma placa de cozedura situada por cima da máquina de lavar louça, é obrigatório adicionar um isolamento térmico na parte superior da máquina de lavar louça.

Pode pedir este conjunto de isolamento ao seu revendedor. Pensa em estruturar um espaço entre o tubo de gás e a parte superior da máquina de lavar louça.

• FIXAÇÃO NA REENTRÂNCIA

Fixar a máquina de lavar louça com parafusos (P9) debaixo do plano de trabalho (ver Fig. 7) ou pelas patas que desdobrou (Fig. 3.2)



Aviso :

O parafuso fornecido é previsto para um painel de espessura mínima 16 mm. Se a espessura for inferior a 16 mm, substituir o parafuso ou encurtá-lo.

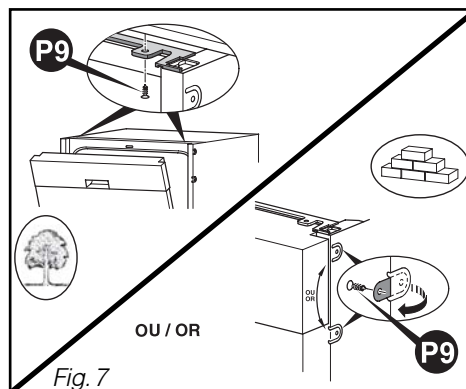


Fig. 7

• JUNTAS FÓNICAS

Para uma melhor insonorização do aparelho embutido, instalar as juntas de insonorização (consoante o modelo) (F6 Fig. 8)

No caso de um espaço maior, colar a junta no painel com os adesivos fornecidos (F6 Fig. 8)

Se o aparelho estiver fixo lateralmente, é necessário durante a instalação das juntas (F6) chanfrar a extremidade das juntas para a passagem das patas de fixação (tenaz).

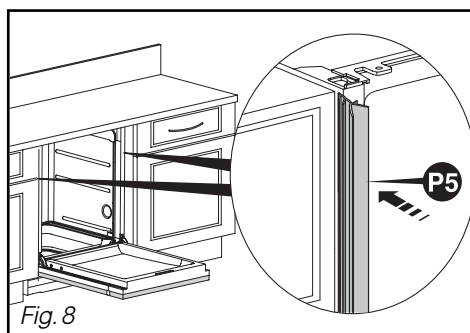


Fig. 8

• CALIBRAGEM DA PORTA (DIREITA E ESQUERDA)

Ajustar a tensão das molas, se necessário, para compensar o peso do painel de revestimento. Ajustar de forma idêntica à direita e à esquerda (Fig. 9).

A porta está correctamente equilibrada se não cair pesadamente quando a abrir e se ficar horizontal na posição aberta.

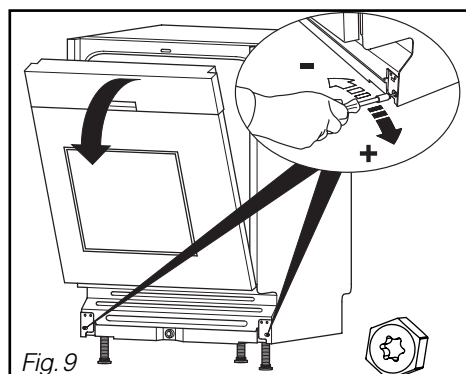


Fig. 9

• MONTAGEM DO RODAPÉ

Montar o rodapé cortando-o se necessário segundo a cota **P** (ver tabela Fig. 10.1)

Cálculo da cota **P** (Tabela na última página):

Cálculo da cota **P** (Tabela Fig.11):

- Retomar a cota **B** da Fig. 6.1, medir a folga **J** entre o solo e a parte inferior da máquina de lavar louça. Calcular **B - J**

- Medir a cota de profundidade do rodapé **E** (Fig.10.1) entre o rodapé do móvel e a fachada do móvel. Apontar o valor **P** na tabela fornecida por **E** e **B - J**

(ex. : Se **E = 100**, **B - J = 140**, então **P = 23**).

- Numa largura de 600, cortar o rodapé numa altura do valor de **P**.

No caso de um rodapé específico para a máquina de lavar louça pode pedir ao serviço pós venda um kit (32X3252) de fixação independente. Neste caso a altura do rodapé será **H = B - P** (Fig. 10.2).

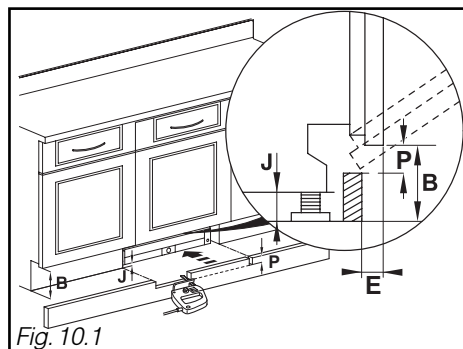


Fig. 10.1

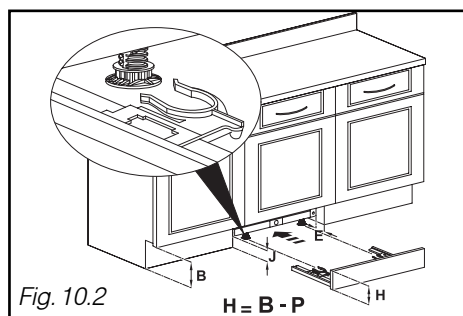


Fig. 10.2

$$H = B - P$$

• TABELA PARA O CORTE DO RODAPÉ

		Altura do corte P =													
B - J \ E	10	15	20	25	30-75	80	85	90	95	100	105	110	115		
170	46	49	51	52	54	52	50	47	44	41	36	30	23		
165	42	45	47	48	50	48	46	43	40	37	32	27	20		
160	39	41	43	45	46	44	42	40	37	33	29	24	17		
155	35	38	40	41	43	40	39	36	34	30	26	21	15		
150	32	35	37	38	40	37	36	34	31	28	24	19	13		
145	30	32	34	36	37	35	33	31	29	25	22	17	12		
140	28	30	32	33	35	32	31	29	26	23	20	16	11		
135	26	28	30	31	32	30	29	27	24	22	18	14	10		
130	24	26	28	29	30	28	27	25	23	20	17	13	9		
125	23	24	26	27	29	27	25	23	21	19	16	12	8		
120	21	23	25	26	27	25	24	22	20	18	15	11	8		
115	20	22	23	24	26	24	22	21	19	17	14	11	7		
110	19	21	22	23	24	22	21	20	18	16	13	10	7		
105	18	20	21	22	23	21	20	19	17	15	12	10	6		
100	17	19	20	21	22	20	19	18	16	14	12	9	6		
95	16	18	19	20	21	19	18	17	15	13	11	9	6		
90	16	17	18	19	20	18	17	16	15	13	11	8	6		
85	15	16	17	18	19	18	17	15	14	12	10	8	5		
80	14	15	17	17	18	17	16	15	13	12	10	8	5		