

1 / INSTRUÇÕES DE SEGURANÇA	
• Avisos importantes _____	24
2 / INSTALAÇÃO DA MÁQUINA DE LAVAR LOUÇA	
• Aparelho não encastrado _____	25
• Aparelho encastrado _____	25
• Aparelho encastrado debaixo de uma placa de cozedura _____	26
• Nivelamento por ajuste dos pés _____	26
• Instalação da tampa de plástico de insonorização _____	26
• Ligação à água _____	27
• Evacuação das águas usadas _____	28
• Ligação eléctrica _____	29

**Importante :**

É favor ler atentamente este guia de instalação de forma a respeitar as instruções de instalação e de montagem do aparelho.

**Conselho :**

Este guia de instalação é válido para vários modelos. Algumas diferenças de pormenores e equipamentos podem surgir entre o seu aparelho e as descrições apresentadas.

• AVISOS IMPORTANTES**Importante :**

Após ter removido o aparelho da embalagem, verificar se o aparelho não sofreu danos durante o transporte. Nunca ligar um aparelho danificado. Se o aparelho estiver danificado, dirigir-se ao revendedor.

**Perigo :**

No caso de um funcionamento incorrecto do aparelho, desligar o aparelho (desligar a ficha) ou cortar o circuito em causa e fechar a torneira de chegada da água. Entrar em contacto com o nosso serviço pós-venda.

**Importante :**

Todos os trabalhos eléctricos e hidráulicos necessários à instalação do aparelho devem ser realizados por um electricista e um picheleiro qualificados.

- Verificar se depois de ter instalado o aparelho, este não fica em cima do cabo de alimentação ou nos tubos de chegada e de drenagem das águas.
- Durante toda a instalação, o aparelho deve ficar desligado da fonte de alimentação eléctrica.
- Verificar se o circuito de ligação à terra da instalação eléctrica está conforme à regulamentação em vigor.
- Os dados de ligação eléctrica indicados na placa das características do aparelho e as da alimentação eléctrica devem corresponder.

**Importante :**

Por medida de segurança, não deixar a porta da máquina de lavar louça inteiramente aberta após utilização.

No caso de ter de instalar a máquina de lavar louça num chão alcatifado, é favor ajustar os pés de forma a deixar um espaço de ventilação debaixo do aparelho.

• APARELHO NÃO ENCASTRADO

Pode utilizar o tabuleiro superior como área de trabalho.



Conselho:

Ne placer pas votre lave-vaisselle trop près d'une source de chaleur, la cornière d'entourage du plateau risquerait d'être détériorée.

• APARELHO ENCASTRADO

• Dimensão do encastramento

Ao tirar a área de trabalho do aparelho, pode encastrá-lo debaixo de um plano já existente, sob a condição do nicho corresponder às dimensões do desenho. (fig. 01)

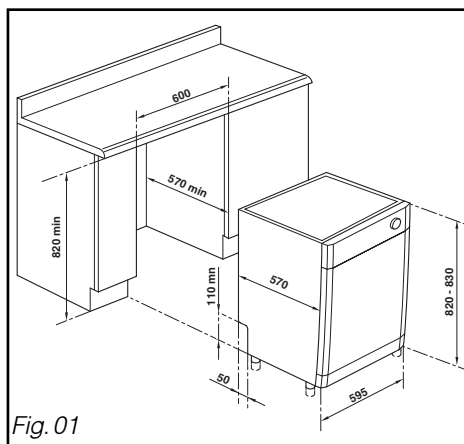


Fig. 01

• Encastramento do aparelho debaixo de uma área de trabalho

Se encastrar a máquina de lavar louça debaixo de uma área de trabalho existente:

- Desmontar o tabuleiro superior desaperando os dois parafusos situados debaixo da extremidade do tabuleiro superior (fig. 02).
- Desmontar o tabuleiro superior descaixando a parte traseira do aparelho e de seguida empurrar de alguns centímetros para deslocar (fig. 03).
- Tirar, levantando, o tabuleiro superior da máquina de lavar louça (fig. 03).
- Encastrar a máquina de lavar louça no seu alojamento.
- Ajustar a altura dos pés se necessário (consultar o capítulo: Nivelamento por ajuste dos pés).
- Fixar a máquina de lavar louça na área de trabalho da cozinha com dois parafusos, debaixo do retorno de plástico na parte frontal (fig. 04).

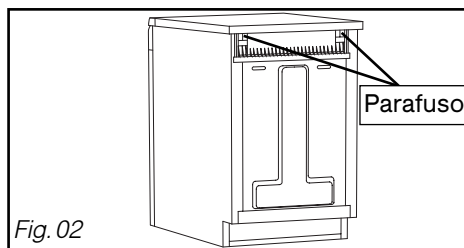


Fig. 02

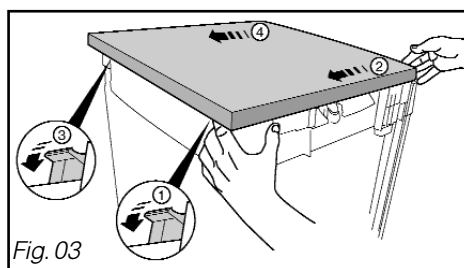


Fig. 03

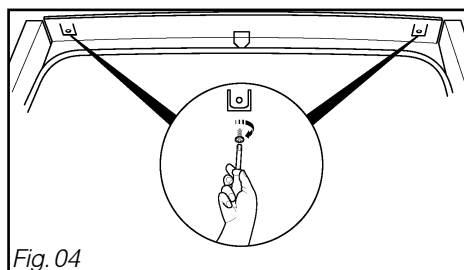


Fig. 04

Se a área de trabalho for de mármore ou material similar, pode fixar a máquina de lavar louça lateralmente por dois esquadros (disponível no Serviço Pós Venda ou no revendedor). Pode igualmente encastrar o aparelho em coluna (sobrelevado em relação ao solo).

- **Junta de encastramento**

Para uma melhor insonorização do aparelho encastrado, instalar as juntas de insonorização. (segundo o modelo). (fig. 05)

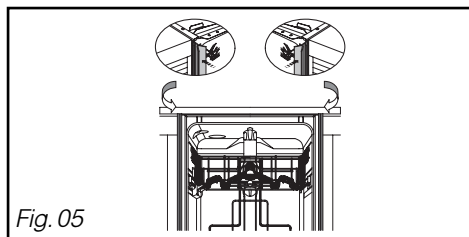


Fig. 05

- **APARELHO ENCASTRADO DEBAIXO DE UMA PLACA DE COZEDURA**



Perigo :

Se o plano de trabalho estiver equipado de uma placa de cozedura situada na parte superior da máquina de lavar louça, é obrigatório acrescentar um isolamento térmico na parte superior da máquina de lavar louça.

Pode encontrar este conjunto de isolamento junto do seu revendedor. Pensar em estruturar um espaço entre o tubo de gás e a parte superior da máquina de lavar louça.

- **NIVELAMENTO POR AJUSTE DOS PÉS**

É favor verificar se a máquina de lavar louça está bem nivelada e bem estável e se fica no lugar em que será instalada. Os pés são ajustáveis, ajustá-los caso seja necessário com uma chave de fendas.

Um bom nivelamento é necessário para um perfeito fecho e para a impermeabilidade da porta (fig.06). Verificar se a porta da máquina de lavar louça fecha correctamente, sem fricções laterais.

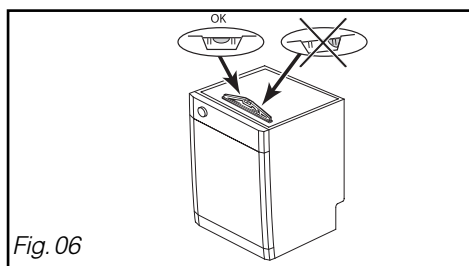


Fig. 06

- **INSTALAÇÃO DA TAMPA DE PLÁSTICO DE INSONORIZAÇÃO**

Para uma melhor insonorização, instalar a tampa de plástico entregue com a máquina de lavar louça (consoante o modelo):

① - Inclinær ligeiramente a máquina de lavar louça para trás de forma a encaixar a tampa de plástico de insonorização na parte inferior do rodapé e verificar o bom encaixe em três pontos (extremidades e centro),

② - Ajustar a altura da tampa de plástico cortando manualmente uma ou várias correias, após ter feito um entalhe na extremidade com um par de tesoura.

A tampa de plástico deve estar em contacto com o solo. (Fig. 07).

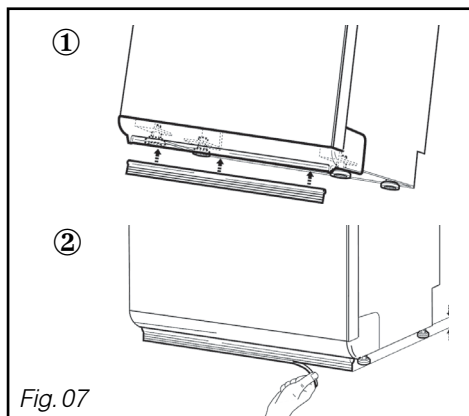


Fig. 07

• LIGAÇÃO À ÁGUA

Esta máquina de lavar louça pode ser alimentada em água fria ou quente até 60°C no máximo. Para uma alimentação com água quente, verificar se o tubo de origem permite a ligação (marca vermelha no tubo).

Recomenda-se no entanto uma ligação a uma chegada de água fria.

O aparelho está equipado de um tubo de alimentação com um comprimento de 1,50 m.

Ligar o tubo a uma torneira com bico rosado, diâmetro 20/27 (3/4" BSP).

Controlar se a pressão da água de alimentação não excede os valores abaixo:

Débito: 10 l no mínimo.

Pressão: 1 bar a 10 bar (0.1 - 1 MPa) (fig. 08)

No caso de uma pressão elevada, é favor prever um regulador de pressão. O serviço das Águas informá-lo-á sobre a pressão das águas da região.

Aviso :

Se utilizar uma torneira auto-perfuradora, verificar se o débito da água é suficiente.

Verificar a presença da junta de impermeabilidade e o bom aperto do anel de ligação. (fig. 05)

Não utilizar para a ligação dos tubos já utilizados anteriormente.

Evitar qualquer dobra e/ou estrangulamento do tubo que poderiam impedir ou abrandar a passagem da água especialmente na altura de encastrar o aparelho debaixo da área (fig. 9).

Se o aparelho estiver ligado a condutas novas ou não for utilizado desde há um certo tempo, deixar correr água durante alguns minutos antes de ligar o tubo de chegada de água. Evitará assim que depósitos de areia ou de ferrugem possam obstruir o filtro colocado no tubo de chegada de água.

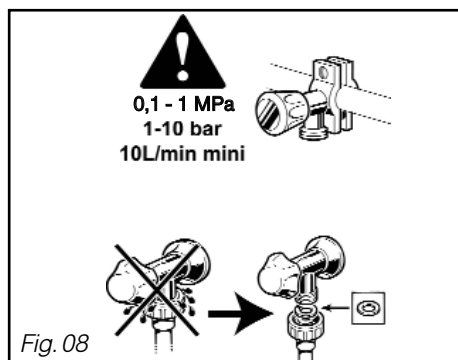



Fig. 08



Perigo : O símbolo  indica-lhe que o tubo está equipado de um dispositivo eléctrico permitindo cortar a chegada da água (consoante o modelo). Não deixar este tubo na água e não o cortar.



Conselho : Qualquer ligação a uma canalização de água provoca obrigatoriamente um risco de fuga, quaisquer que sejam as precauções tomadas. Deste modo, fechar sempre a torneira de chegada de água quando não utilizar o aparelho.

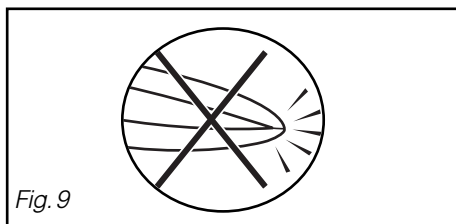


Fig. 9

• EVACUAÇÃO DAS ÁGUAS USADAS

Pode ligar a extremidade do tubo de evacuação ou:

- Num sifão ventilado (fig. 10).
- Num sifão de pia (fig. 10).
- Na extremidade da pia utilizando um terminal de plástico especial previsto para este efeito (fornecido consoante o modelo) (fig. 12).

Aquando de uma ligação a um sifão, tem de tirar o obturador do sifão. Encabar de seguida o adaptador de borracha a fundo. Se necessário, acrescentar um colar de aperto (fig. 11).

Conselho :
É favor fixar correctamente o tubo de drenagem com um elo de ligação de forma a evitar qualquer inundação.

A ligação para a evacuação deve ficar a uma altura compreendida entre 0,28 m (no mínimo) e 1 m (no máximo) do solo (fig. 10).

O comprimento standard do tubo de drenagem é de 1,50 m. Pode, caso seja necessário, aumentar o comprimento do tubo de drenagem (3 m no máximo). Neste caso verificar se a drenagem está correcta. O tubo deve pousar no solo e apenas subir na vertical em proximidade do sistema de drenagem.

Para os aparelhos instalados em coluna, o sistema de drenagem não deve exceder a parte superior do aparelho.

Importante :
Aquando da instalação do tubo, puxar progressivamente de forma a não dobrá-lo (fig. 9). Evitar qualquer dobra ou estrangulamento do tubo que poderia impedir ou abrandar o escoamento da água.

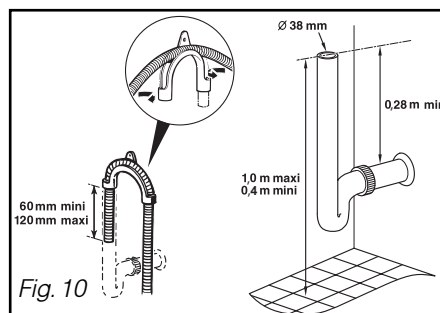


Fig. 10

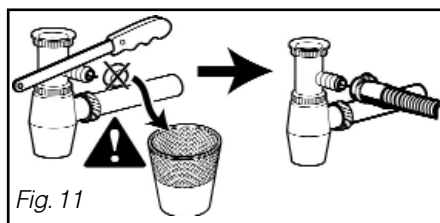


Fig. 11

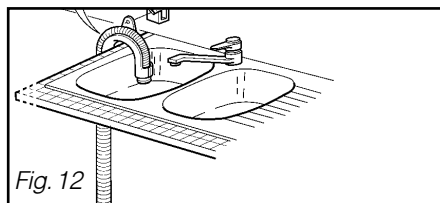


Fig. 12

• LIGAÇÃO ELÉCTRICA

O aparelho deve estar desligado na altura da ligação no circuito eléctrico.

Antes de ligar o aparelho, verificar se:

- A tensão da alimentação eléctrica indicada na placa das características do aparelho (230 V) corresponde à tensão da alimentação eléctrica fornecido pela instalação.
- O contador e os fusíveis podem suportar a intensidade, é necessário usar um fusível de 16 Amperes no mínimo.

Se tiver de ligar o aparelho a uma tensão de alimentação diferente da indicada no aparelho, ligar um transformador apropriado.



Conselho :

Recorrer a um electricista qualificado para fazer as modificações ou verificar a conformidade da instalação eléctrica.

Este aparelho deve obrigatoriamente estar ligado directamente a uma tomada eléctrica com um terminal de ligação à terra.

Em todos os casos, a ligação deve responder às normas em vigor no país de utilização, bem como às recomendações suplementares da Companhia de Electricidade.



Aviso :

A tomada eléctrica deve permanecer acessível mesmo depois da instalação do aparelho.

O aparelho não deve estar ligado a uma extensão eléctrica, uma tomada múltipla ou um programador eléctrico diferido. (Fig. 13)

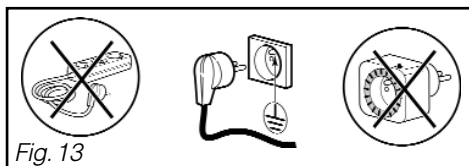


Fig. 13

Não nos responsabilizamos no caso de acidentes ou de incidentes provocados por uma ligação à terra inexistente ou defeituosa.

A máquina de lavar louça está conforme às directivas europeias 73/23/CEE (Directiva de baixa tensão), 89/336/CEE (Compatibilidade electromagnética) modificadas pela directiva 93/68/CEE.

• Substituição do cabo de alimentação



Perigo :

Por medida de segurança, esta operação deve obrigatoriamente ser efectuada pelo serviço pós venda do fabricante ou por uma pessoa habilitada de qualificações similares de forma a evitar quaisquer perigos.

• Aparelho entregue sem tomada eléctrica



Perigo :

Os fios do cabo de alimentação do aparelho têm uma cor segundo os seguintes códigos :

- Verde e amarelo	Terra
- Azul	Neutro
- Castanho	Fase

No caso das cores do cabo não corresponder à sua tomada eléctrica, proceder da seguinte forma: Os fios verde e amarelo devem ser ligados ao elo de ligação da tomada eléctrica com a letra E, do símbolo \perp ou de cor verde e amarelo.

O fio de cor azul deve ser ligado ao elo de ligação com a letra N ou de cor preta.

O fio de cor castanho deve ser ligado ao elo de ligação com a letra L ou de cor vermelha.