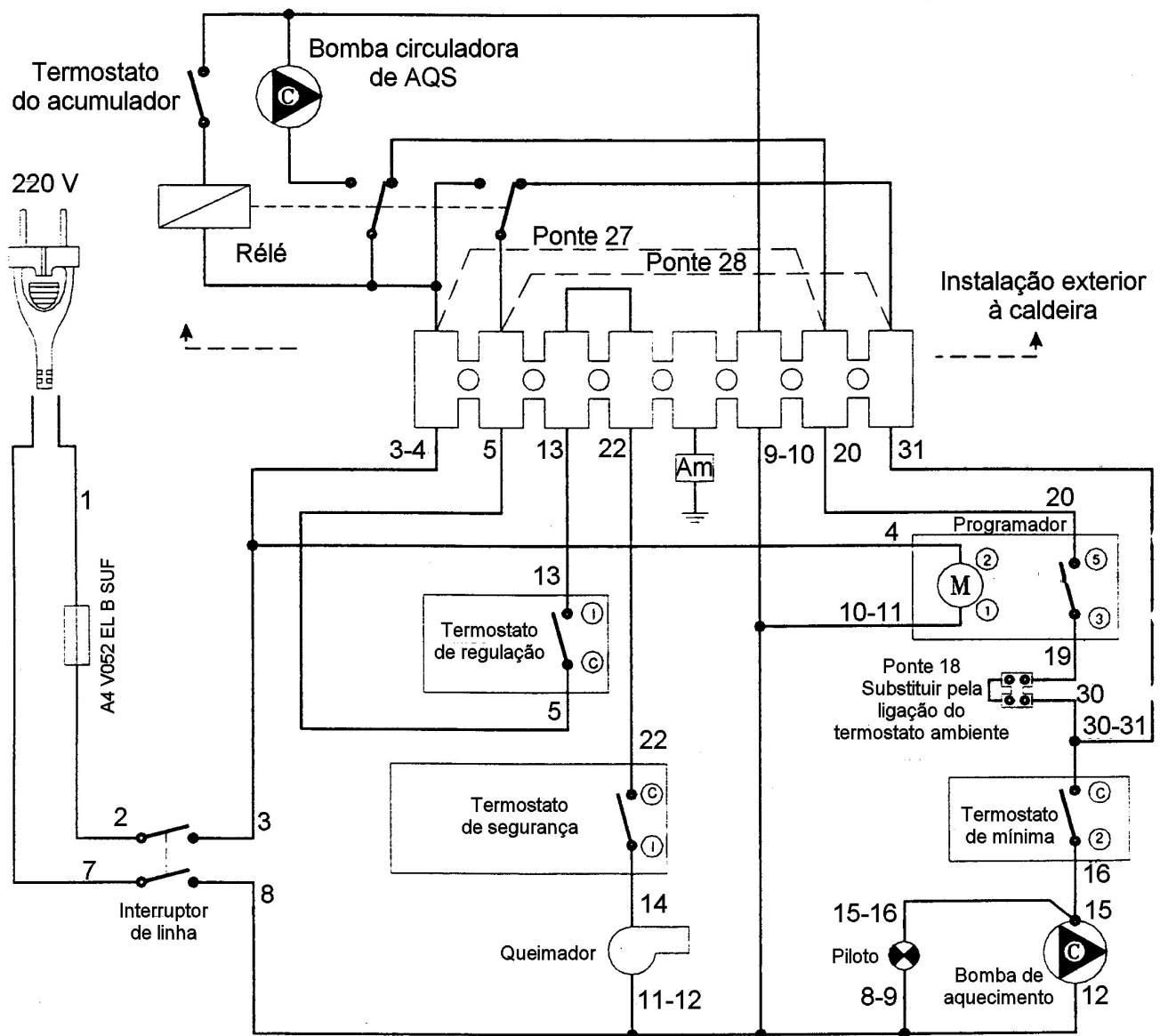


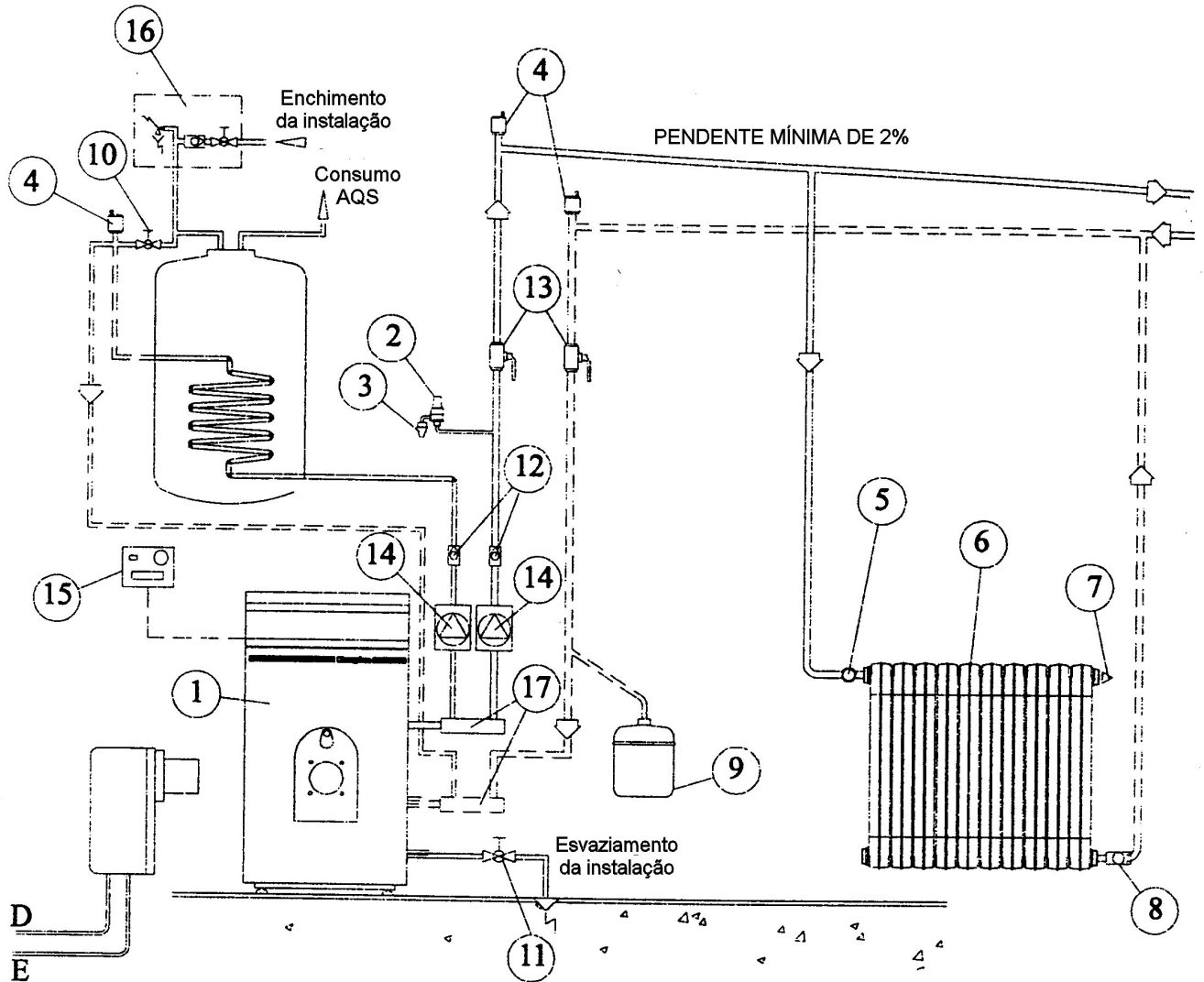
## INSTALAÇÃO DE CALDEIRA MD/H E ACUMULADOR (QUALQUER MARCA) COM PREFERÊNCIA À PRODUÇÃO DE ÁGUA QUENTE SANITÁRIA

Eliminar as pontes 27 e 28 da régua de ligações da caldeira MD/H, situada no painel de comandos (Não é necessário abrir o painel). Ligar a bomba de AQS do acumulador conforme se indica na figura.



**ESQUEMA EXEMPLO DE INSTALAÇÃO**

**Instalação com acumulador standard e vaso de expansão fechado**



1. Caldeira MD/h
2. Válvula de segurança
3. Esgoto válvula de segurança
4. Purgador automático
5. Chave do radiador
6. Radiador
7. Purgador do radiador
8. Detentor do radiador
9. Depósito de expansão fechado
10. Válvula de enchimento da instalação
11. Válvula de esgoto

12. Válvula de retenção
  13. Válvula de esfera
  14. Bomba aceleradora
  15. Termostato ambiente
  16. Grupo de segurança
  17. Colector
  18. Acumulador
- D. Tubagem de aspiração de gasóleo  
E. Tubagem de retorno de gasóleo