

Brandt

FR GUIDE D'INSTALLATION ET D'UTILISATION
EN INSTRUCTION FOR USE
NL GEBRUIKSAANWIJZING
DA BETJENINGSVEJLEDNING
PT MANUAL DE INSTRUÇÕES

CS NÁVOD K INSTALACI A OBSLUZE
HU HASZNÁLATI ÚTMUTATÓ
RU ИНСТРУКЦИИ ПО ЭКСПЛУАТАЦИИ
RO INSTRUCȚIUNI DE UTILIZARE
PL INSTRUKCJA DO UŻYCIE

Réfrigérateur
Refrigerator
Ijkast
Køleskab
Frigorífico

Chladnička
Fagyasztószekrény
Холодильника
Frigorifica
Lodówka



Chère Cliente, Cher Client,

*Vous venez d'acquérir un réfrigérateur **BRANDT** et nous vous en remercions.*

Nous avons mis dans cet appareil toute notre passion, notre savoir-faire pour qu'il réponde au mieux à vos besoins. Innovant, performant, nous l'avons conçu pour qu'il soit aussi toujours facile à utiliser.


*Vous trouverez également dans la gamme des produits **BRANDT**, un vaste choix de fours, de fours à micro-ondes, de tables de cuisson, de hottes aspirantes, de cuisinières, de lave-vaisselle, de lave-linge, de sèche-linge et congélateurs que vous pourrez coordonner à votre nouveau réfrigérateur **BRANDT**.*

Bien entendu, dans un souci permanent de satisfaire le mieux possible vos exigences vis à vis de nos produits, notre service consommateurs est à votre disposition et à votre écoute pour répondre à toutes vos questions ou suggestions (coordonnées à la fin de ce livret).

Et retrouvez-nous aussi sur notre site www.Brandt.fr sur lequel vous trouverez tous nos produits, ainsi que des informations utiles et complémentaires.

BRANDT
Un jour j'ai dit Brandt

Dans le souci d'une amélioration constante de nos produits, nous nous réservons le droit d'apporter à leurs caractéristiques techniques, fonctionnelles ou esthétiques toutes modifications liées à leur évolution.

 **Important**: *Avant de mettre votre appareil en route, veuillez lire attentivement ce guide d'installation et d'utilisation afin de vous familiariser plus rapidement avec son fonctionnement.*

Le réfrigérateur Double Porte est un appareil à deux compartiments. Le compartiment congélation est conçu pour la conservation des aliments surgelés, la congélation des produits frais et la production de glaçons. Le compartiment réfrigération est conçu pour la conservation des aliments frais.

Votre réfrigérateur, de classe climatique "N", est destiné à un usage domestique.

A une température ambiante comprise entre 16° et 32° C, nous vous garantissons un fonctionnement optimal.

- ❑ **Cet appareil est écologique et ne contient aucune matière nuisible à la couche d'ozone.**
- ❑ **Cet appareil contient l'agent de congélation R600a .**

Toutes les opérations de maintenance et de réparation qui seraient nécessaires doivent être réalisées par un technicien de votre S.A.V, spécialisé dans ce type d'appareil.

CONSIGNES DE SECURITE

Avant de brancher votre appareil, vérifiez que le cordon électrique n'est pas endommagé. La fiche doit être insérée dans une prise fixée correctement et possédant une mise à la terre.

- ❑ **Le cordon d'alimentation de votre appareil ne doit être remplacé que par un cordon équivalent.**

Nettoyez les parties situées à l'arrière du réfrigérateur de la poussière qui s'y serait accumulée, à l'aide d'une brosse ou d'un aspirateur, et ce au moins une fois par an.

Protégez les surfaces plastiques intérieures de votre réfrigérateur des substances grasses, car elles pourraient causer des fissures. En cas d'éclaboussure, nettoyez immédiatement avec du liquide vaisselle.

Ne placez pas de récipients contenant du liquide sur le dessus de l'appareil, afin d'éviter une projection sur les parties électriques. De même, ne déposez pas d'appareils dégageant de la chaleur sur votre réfrigérateur, cela pourrait entraîner un risque de feu.

- ❑ Laissez libres les orifices de ventilation de l'appareil et veillez à laisser un espace suffisant autour de l'appareil afin que l'air puisse circuler.
- ❑ Faites attention de ne pas endommager le circuit de réfrigération. En cas de dommage, tenez l'appareil éloigné de toute flamme ou source de chaleur.
- ❑ Veillez à ne pas ouvrir la porte de votre réfrigérateur plus longtemps que nécessaire.
- ❑ N'utilisez pas d'appareils électriques dans les compartiments de votre appareil.
- ❑ Il est recommandé de procéder fréquemment au nettoyage et à la désinfection de votre appareil.
- ❑ Avant toute intervention sur votre appareil (nettoyage, dégivrage, ...) pensez à le débrancher.
- ❑ Ne stockez pas de bouteilles en verre contenant des liquides dans votre congélateur, non plus que des bouteilles ou canettes de boissons gazeuses, car il pourrait y avoir un risque d'explosion.

Remarque :

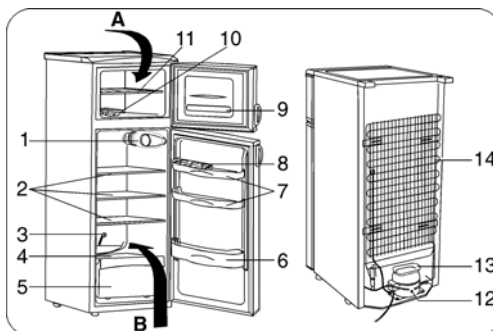
En cas d'arrêt prolongé de votre appareil, laissez la porte ouverte.

En cas de revente, transfert ou utilisation par une autre personne, il est obligatoire d'informer que l'isolant est du cyclopentane (C₅H₁₀) et que l'agent de congélation est du **R600a**.

Pour la mise au rebut, les normes nationales applicables à l'isolant et au gaz réfrigérant doivent être appliquées. Contactez le service correspondant de votre mairie avant de jeter l'appareil.

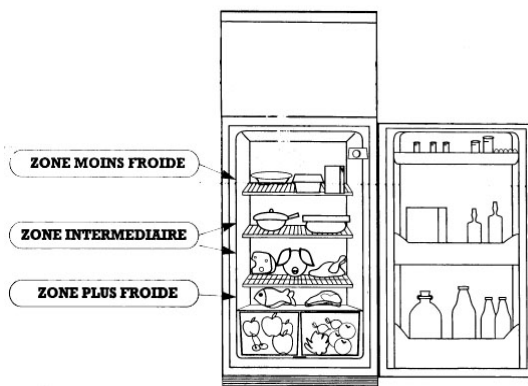
DESCRIPTION DE L'APPAREIL

Cet appareil comprend deux **compartiments “congélation” A** et **“réfrigération” B**.



No	Description	No	Description
1	Manette du thermostat	9	Guide de congélation
2	Clayettes	10	Bac à glaçons
3	Instrument de nettoyage	11	Clayette
4	Clayette dessus bac à légumes (verre)	12	Compresseur
5	Bac à légumes	13	Bac de récupération des eaux de dégivrage
6	Balconnet bouteilles	14	Condenseur
7	Balconnets		
8	Support à oeufs		

Zones de rangement

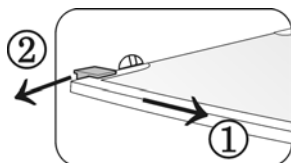


AVANT UTILISATION

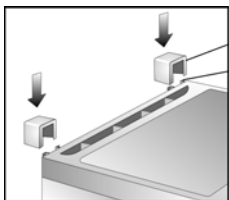
L'appareil doit toujours être transporté verticalement et attaché afin d'éviter les chocs durant le transport.

Pour déballer le produit, ôtez les adhésifs sur les côtés, soulevez l'appareil et enlevez l'emballage. Après cela, si vous devez déplacer l'appareil, veillez à en soulever l'avant afin que les pieds ne touchent pas le sol.

Enlevez les scotchs et ouvrez les portes. Enlevez également les cales de transport rouges qui maintiennent les clayettes.



Si votre appareil est équipé de clayettes verre, tirez la clayette dans le sens ① et faites glisser la cale comme indiqué en ②.



Insérez les supports (1) sur les guides (2) situés à l'arrière de l'appareil.

Faites en sorte que votre appareil soit légèrement incliné vers l'arrière, ce qui permet la fermeture automatique de la porte. Il est très important que les 2 pieds soient réglés de la même façon afin que votre réfrigérateur soit parfaitement d'aplomb.

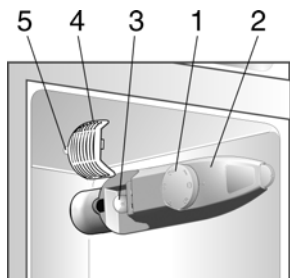
EMPLACEMENT DE L'APPAREIL

Placez votre réfrigérateur dans un endroit sec et bien ventilé. Installez-le de façon à laisser l'air circuler tout autour, cela évitera une augmentation de la température de l'appareil et par là-même une augmentation de votre consommation électrique.

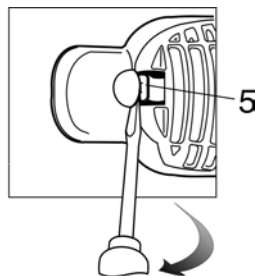
Veillez à le protéger de l'exposition directe aux rayons solaires. De même, il n'est pas recommandé de placer votre appareil à côté de sources de chaleur (poêle, radiateur...). S'il ne vous est pas possible de faire autrement, vous devez utiliser une plaque isolante.

COMMANDES ET ECLAIRAGE

L'appareil est en marche dès que vous le branchez. Cependant, lorsque vous éteignez le thermostat (position 0) seul le compresseur s'arrête de fonctionner.



1. Manette du thermostat
2. Graduation du thermostat
3. Lampe
4. Grille de protection
5. Clapet de maintien



Lorsque l'ampoule est hors d'usage, enlevez la grille (4) en pressant sur le clapet (5) avec la pointe d'un tournevis, changez l'ampoule et remplacez-la par une ampoule équivalente.

CONSEILS D'UTILISATION DE LA PARTIE REFRIGERATEUR

Il y a lieu de prendre en considération que la température n'est pas totalement uniforme dans toute l'enceinte, raison pour laquelle il y a des zones appropriées pour chaque type d'aliment (voir chapitre "Description de l'appareil").

La température du compartiment réfrigérateur est ajustée grâce à la manette du thermostat. Il est éteint lorsque la manette est en position 0. En la tournant dans le sens des aiguilles d'une montre (vers les chiffres les plus grands), vous diminuez la température. Nous vous conseillons de la régler sur la position 3.

- ❑ Ne pas introduire dans le réfrigérateur des aliments chauds ou des liquides non bouchés.
- ❑ Ne JAMAIS introduire de liquides volatiles, inflammables ou explosifs tels que dissolvants, alcools, acétone ou essence. Il y aurait un risque d'explosion.
- ❑ Il convient d'envelopper les viandes et les poissons pour éviter les odeurs.
- ❑ Laissez un espace suffisant entre les aliments pour permettre à l'air de bien circuler entre eux.
- ❑ Ne faites pas entrer les aliments en contact avec la paroi froide du fond du réfrigérateur. Les clayettes disposent pour cela d'une butée qu'il ne faut pas dépasser.
- ❑ Pour éviter toute contamination entre les différents produits alimentaires, veillez à les ranger séparés les uns des autres, bien emballés ou protégés dans des récipients.
- ❑ La porte ne doit pas être laissée ouverte plus qu'il ne faut.

Afin d'éviter l'apparition de mauvaises odeurs, nous vous conseillons de nettoyer votre réfrigérateur au moins une fois par mois, avec de l'eau chaude additionnée de bicarbonate de soude. Nettoyez également le canal d'évacuation des eaux de dégivrage avec l'outil fourni.

SECURITE ALIMENTAIRE



Explication signalétique de la zone froide



Le symbole ci-contre indique l'emplacement de la zone la plus froide de votre réfrigérateur

Zone la plus froide : inférieure ou égale à +4°C

Viandes, volailles, poissons, charcuteries, plats préparés, salades composées, préparations et pâtisseries à base d'œufs ou de crème, pâtes fraîches, pâte à tarte, pizza/quiches, produits frais et fromages au lait cru, légumes prêts à l'emploi vendus sous sachet plastique et plus généralement, tout produit frais dont la date limite de consommation (DLC) est associée à une température de conservation inférieure ou égale à +4°C.

Indicateur de température

Thermostat à régler



Température correcte



L'indicateur de température permet de contrôler le bon fonctionnement de votre réfrigérateur.

L'indicateur présente la mention "OK" lorsque la zone la plus froide atteint une température inférieure ou égale à 4°C (quelques heures après la mise en marche). Si la température est supérieure à 4°C, l'indicateur reste noir. L'utilisateur doit alors faire baisser la température de son réfrigérateur en réglant son thermostat.

ATTENTION : Une ouverture prolongée de la porte du réfrigérateur entraîne une hausse de la température interne. Afin de bien mesurer la température, la lecture de l'indicateur doit être effectuée dans les 30 secondes.

CONGÉLATION ET STOCKAGE DES ALIMENTS CONGÉLÉS

La température à l'intérieur de votre appareil dépend de la température ambiante, de la position du thermostat et de la quantité d'aliments stockée.

Avant de congeler des aliments, vous devez placer le thermostat sur la position la plus froide pendant 24h. Après ce délai, déposez les aliments sur la clayette pour la congélation qui doit absolument être placée en position haute.

Après une nouvelle période de 24h (durée nécessaire pour la congélation), le thermostat peut être remis en position 3. Rangez les aliments dans le bas du congélateur afin de laisser la clayette libre pour une autre congélation.

Il est conseillé de congeler des portions consommables en une seule fois. Ceci accélère le processus de congélation et facilite la consommation des aliments. Le papier aluminium, le film alimentaire ou des boîtes plastiques peuvent servir à emballer les denrées.

Les aliments congelés ne doivent pas être en contact avec des aliments non congelés, car cela pourrait entraîner leur décongélation partielle et les rendre impropres à la consommation.

Chaque paquet doit être étiqueté avec le nom de l'aliment, sa date de congélation et sa date limite de consommation. Le guide de congélation situé sur la porte du congélateur vous indique, en mois, le délai de conservation pour chaque aliment.

PRODUCTION DE GLACE

Remplissez le bac à glaçons d'eau du robinet et placez le dans le compartiment congélation.

Les glaçons sont facilement détachables si vous les laissez quelques minutes à température ambiante.

DEGIVRAGE DU RÉFRIGÉRATEUR ET DU CONGÉLATEUR

Le dégivrage du réfrigérateur est automatique : le givre fond dès que le compresseur s'arrête. Pour cette raison, l'arrière du compartiment peut être recouvert de givre ou de condensation. L'eau de dégivrage est recueillie dans le plateau situé sur le compresseur et s'évapore dès la remise en marche de ce dernier.

Le compartiment congélateur doit être dégivré manuellement au moins 3 fois par an ou dès que la couche de givre atteint 5 mm.

Pour dégivrer le congélateur :

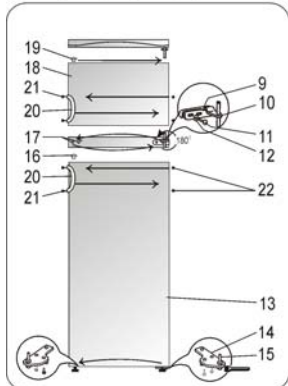
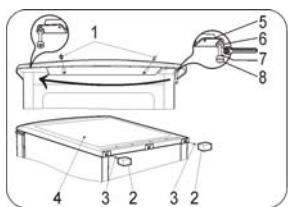
- ❑ Débranchez votre appareil,
- ❑ Enlevez les aliments congelés, mettez-les dans une boîte et couvrez-les avec une couverture. Entrez-les dans un endroit frais,
- ❑ Laissez la porte ouverte et épongez l'eau au fur et à mesure de la fonte.

Le dégivrage peut être accéléré en mettant une casserole d'eau chaude dans le compartiment congélateur.

Après le dégivrage, le compartiment doit être nettoyé à l'aide d'une solution d'eau chaude et de bicarbonate de soude. Séchez le compartiment et aérez-le. Nettoyez également le canal d'évacuation de l'eau à l'aide de l'ustensile de nettoyage.

Note : ne nettoyez pas le guide de congélation avec des produits contenant de l'alcool.

CHANGEMENT DU SENS D'OUVERTURE DES PORTES



- dévissez les vis de fixation (1 et 3) (2 vis devant et 2 vis derrière) et enlevez la table ;
- dévissez et enlevez le support supérieur (5), dévissez la charnière (7) avec l'écrou (6) et l'ensemble de rondelles (8) et mettez l'ensemble du côté opposé de support ;
- dévissez deux vis (12) et enlevez le support (15) ;
- enlevez la porte supérieure (18) ;
- dévissez les vis de fixation (11) du support intermédiaire ;
- enlevez le support intermédiaire (10) avec l'ensemble de rondelles sur le pivot et le joint (9) ;
- enlevez la porte inférieure (13) ;
- dévissez et enlevez le support inférieur (14), dévissez le pivot (15), renversez le support et le pivot, vissez du côté opposé de la porte;

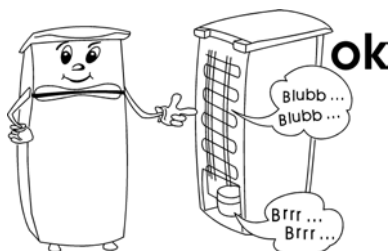
- vissez et fixez le support inférieur (14) ;
- retirez la cache (19) de la porte supérieure et la cache de la porte inférieure (16) et situez du côté opposé de la porte ;
- retirez les caches (17) de la barre de séparation et situez du côté opposé de l'armoire ;
- positionnez la porte inférieure (13) sur le pivot inférieur ;
- vissez le support intermédiaire (10) avec l'ensemble de rondelles et de joints du côté opposé de l'armoire en positionnant préalablement la charnière du support dans la porte inférieure ;
- positionnez la porte supérieure (18) sur le pivot de support intermédiaire (10) ;
- vissez le support supérieur (5) avec l'ensemble de rondelles en positionnant préalablement la charnière du support dans la porte supérieure ;
- Dévissez les vis (21), enlevez la poignée (20) et à l'aide des mêmes vis fixez du côté droit, ayant préalablement retiré les caches (22) ;
- Les caches (22) mettez dans les trous de fixation antérieure de la poignée.
- remettez la table et vissez avec des vis (2 vis devant et 2 vis derrière).

Note : le cas échéant, vous pouvez régler le positionnement de la porte inférieure en dégageant les vis du support de fixation inférieur.

PROBLEMES DE FONCTIONNEMENT

Lors de son fonctionnement, votre appareil produit certains bruits qui ne sont pas des défauts :

- Bruits faits par le compresseur, qui est plus bruyant lors de sa mise en marche,
- Bruits générés par la circulation du fluide de refroidissement : gargouillis...



Si des troubles de fonctionnement se produisaient, soyez sûr que vous ne pouvez régler le problème vous-même avant d'appeler le S.A.V. Reportez vous, pour cela, au tableau ci-dessous.

PROLEME	SOLUTION
Le réfrigérateur ne fonctionne pas.	Vérifiez le fusible et changez-le le cas échéant. Vérifiez le fusible et changez-le le cas échéant.
Il y a des bruits à la mise en marche du compresseur	L'appareil n'est pas à niveau. Reportez-vous au chapitre "Avant utilisation". Vérifiez que l'appareil ne touche pas le mur ou un meuble, et supprimez le contact le cas échéant.
Le joint d'étanchéité se détache à l'ouverture de la porte	Remettez-le à sa place en appuyant fermement sur sa partie interne. S'il a été éclaboussé par un liquide gras, il est nécessaire de le nettoyer, ainsi que sa rainure, avec du liquide vaisselle. Séchez-le soigneusement et remettez-le en place.
Il y a de l'eau dans le bas de la partie réfrigérateur	Le canal d'évacuation des eaux de dégivrage doit être bouché. Nettoyez-le à l'aide de l'outil de nettoyage (9).

Afin d'obtenir un S.A.V le plus satisfaisant possible, donnez toujours la référence de votre appareil lorsque vous demandez une intervention. Vous le trouverez sur la plaque signalétique de votre appareil.

• INTERVENTIONS

Les éventuelles interventions sur votre appareil doivent être effectuées par un professionnel qualifié dépositaire de la marque. Lors de votre appel, mentionnez la référence complète de votre appareil (modèle, type, numéro de série). Ces renseignements figurent sur la plaque signalétique (voir Fig.1)

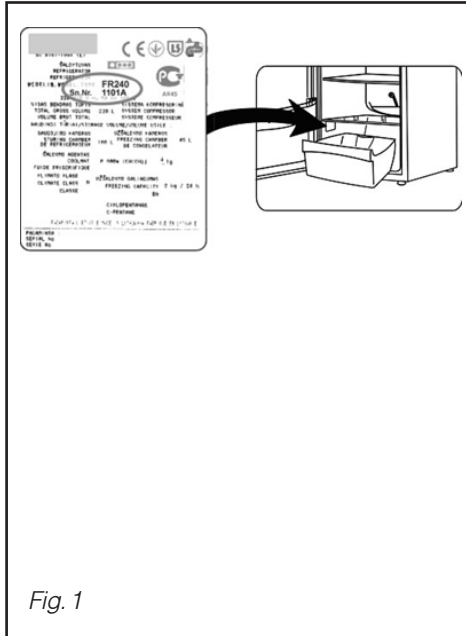


Fig. 1

PIÈCES D'ORIGINE

Lors d'une intervention d'entretien, demandez l'utilisation exclusive de **pièces détachées certifiées d'origine**.



• RELATIONS CONSOMMATEURS

• **Pour en savoir plus sur tous les produits de la marque :**

informations, conseils, les points de vente, les spécialistes après-vente.

• **Pour communiquer :**

nous sommes à l'écoute de toutes vos remarques, suggestions, propositions auxquelles nous vous répondrons personnellement.

> **Vous pouvez nous écrire :**

Service Consommateurs BRANDT
BP 9526
95069 CERGY PONTOISE CEDEX

> **ou nous téléphoner au :**

0892 02 88 01*

* 0,34€ TTC / min à partir d'un poste fixe

Tarif en vigueur au 1er avril 2004.

Fridge freezers (refrigerators) compression-type "double - door" fridges are designed for short-term storage of fresh foodstuffs in the fresh food storage compartment as well as for prolonged storage of frozen foodstuffs and for making of ice in the low - temperature compartment.

Refrigerators are of the temperate climatic class "N" and are intended to be used under domestic conditions.

The manufacturer guarantees trouble - free operation of refrigerators at the ambient temperature from +16 till +32 °C and relative humidity not higher than 70 %.

Refrigerators meets all up-to-date requirements for household refrigerators and electrical appliances.

- ❑ **Refrigerators and the blowing agent are ecological - they don't contain ozone layer demolishing materials.**
- ❑ **The refrigerant R 600a can be used in refrigerators.**

All required preventive and repair operations should be carried out by qualified specialists.

Since the construction of refrigerators is continuously being improved, nonessential changes may be introduced into this Instruction without special notice.

SAFETY REQUIREMENTS

Prior to connection the refrigerator to the mains, check, whether the supply cord isn't damaged.

The plug of the refrigerator should be connected to the properly fixed, stationary socket providing good contact. The socket must be with the earthing wire.

- ❑ **In the refrigerator is produced with the special supply cord it can be exchanged only by the same special supply cord provided by the manufacturer.**
- ❑ **After installing the refrigerator the power supply plug must be accessible.**

Clean the dust accumulated on the back wall of the refrigerator by means of a soft brush or a vacuum cleaner at least once a year.

Protect plastic surfaces of the food storage compartment from any fat, oils, saudec because they can cause cracks of the compartment. In case of unintended spill immediately clean the surface with dish washing liquid.

Do not place utensils with liquid, with can spill over electrical parts, and electrical heating appliances such as electric fires , irons, grills and others, which can fire the top table of the refrigerator.

WARNING !

- ❑ Keep ventilation openings, in the appliance enclosure or in the built in structure, clear of obstruction.
- ❑ Do not use mechanical devices or other means to accelerate the defrosting process.
- ❑ Do not damage the refrigerant circuit.
- ❑ Do not use electrical appliances inside the food storage compartments of the appliance.
- ❑ Do not leave running (connected to the mains) refrigerator with opened (or incompletely closed) door longer than it is needed for taking off or putting in foodstuffs.

Do not store glassutensils (capped bottles or jars) containing liquids with a carbon dioxide in the low-temperature compartment as they can explode.

It is not advisable to be used foodstuffs in cold state straight from the lowtemperature compartment.

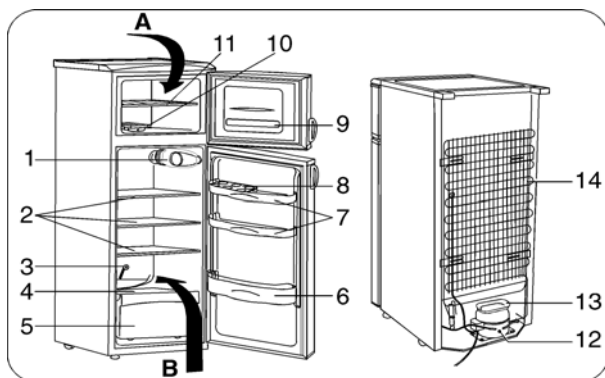
Information:

- leave the doors of refrigerator open, if it is switched off for a long time;
- in case of scrapping the appliance national requirements must be considered referring recycling of the refrigerant and insulation gas. Contact the authorized service before scrapping.

CONSTRUCTION OF THE REFRIGERATOR

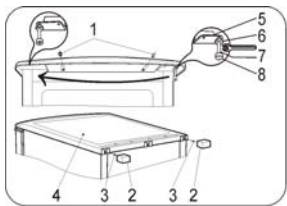
Before studying the text described below, pay attention to the figures.

There are two compartments in the refrigerator - the "low-temperature compartment" A (freezer compartment) and the "fresh food storage compartment" B (fridge compartment).

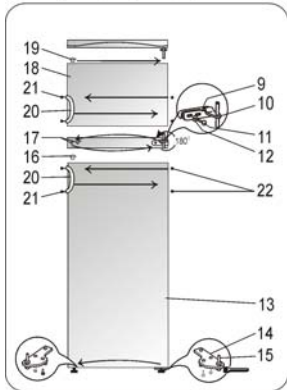


Item No.	Name	Item No.	Name
1	control devices	9	freezing calendar
2	shelf	10	ice tray
3	cleaner;	11	shelf
4	shelf (glass)	12	compressor
5	container	13	tray
6	tray	14	condenser;
7	tray		Instruction Manual book
8	insert		Package

Capability to rehang the doors from the right side to the left one is provided in the refrigerator.



- unscrew fixing screws 1 and 3 (2 pcs in the front and 2 pcs in the back) and remove the top table;
- unscrew and remove the upper door bracket 5, unscrew the axle 7 together with the nut 6 and washers 8 and screw all this set on the reverse bracket side;



- remove the upper door 18;
- unscrew fixing screws 11 of the middle bracket 10;
- remove the middle bracket 10 together with washers on the axle and the spacer 9;
- remove the bottom door 13;
- unscrew and remove the bottom bracket 14, unscrew the axle 15, upturn the bracket and the axle and screw them on the reverse side;
- screw and fix the bottom bracket 14;
- remove the plug 19 from the upper door and the plug 16 from the bottom door and place them on the reverse side;
- remove the plugs 17 from the crossbar and place them on the reverse side;
- hang the bottom door 13 on the axle 15 of the bottom bracket 14;
- before screwing the middle bracket 10 together with the set of washers and spacers on the reverse side, insert the bracket axle into the bottom door;
- hang the upper door 18 on the axle of the middle bracket 10;
- before screwing the upper bracket 5 together with the set of washers and spacers, insert the axle of the bracket into the upper door 18;

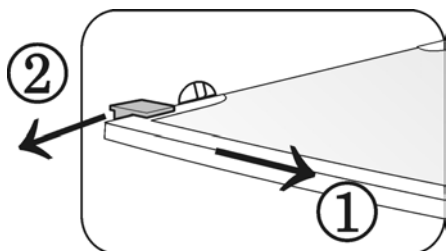
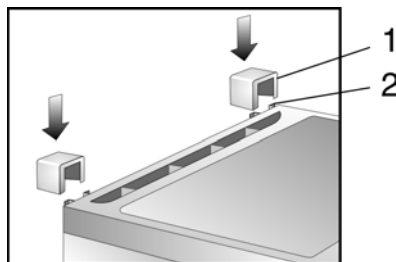
- unscrew screws 21, remove the handle 20 and fix it by the same screws on the right side (remove plugs 22 before);
- insert plugs 22 into empty holes (in which the handle was fixed before);
- put the top table and fix it with screws (2 pcs in the front and 2 pcs in the back).

REMARK. At necessity you may adjust the bottom door position by unbinding fixing screws of the bottom door bracket.

PREPARATION FOR USE

Strip off the transport tapes, remove the packaging cardboard frame and lift the refrigerator up from the foamed polystyrene board. Take off the inserts, fixing the doors. Strip off the red tapes and take off the red fixing of the shelves and foamed insets.

Take off two supports 1 from the bag and insert them into the guides 2 in the back part of the table top table.



If your appliance is in complement with glass shelves, pull a shelf in the direction 1 and remove a red transportation holder in the direction 2.

When the fulfilment of refrigerators is with handles- handles from the bag fix to the refrigerator door by means of screws. Screw heads cover with the cap.

Adjust four supports in the bottom of the refrigerator to provide it standing stable on the floor.

HOW TO SELECT THE PLACE FOR THE LOCATION OF THE REFRIGERATOR

The refrigerator should be placed in a dry, well ventilated room.

It is not advisable to locate the refrigerator near heat sources (stoves, radiators and so on) and to direct sun rays. If is not possible to select another place, use an insulating panel.

VENTILATION

ATTENTION! Keep ventilation openings, in the appliance enclosure or in the built - in structure, clear of obstruction. If this requirement is not fulfilled, the temperature in the refrigerator rises and energy consumption in creases.

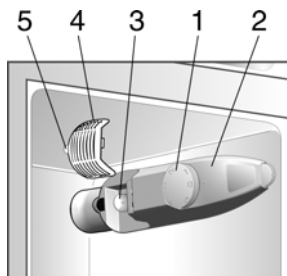
Warning! Do not cover the top table openings!

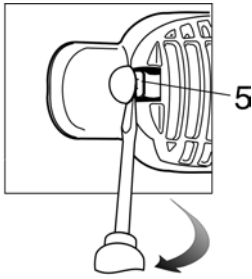
CONTROLS AND INSIDE LIGHTS

The refrigerator is switched on by connecting it to the mains plugging in the socket. The refrigerator is switched off by pulling out the plug.

Note. _After switching the thermostat off only the compressor is switched off.

- 1 - knob of thermostat;
- 2 - frame of control devices ;
- 3 - illumination lamp;
- 4 - dome light;
- 5 - tongue of dome light





When the illumination lamp 3 is burnt out, take off the dome light 4 before that pressing the tongue 5 by means of the tool.

The temperature in the fresh food storage compartment is adjusted by the knob 1 of the thermostat.

The thermostat is switched off when "0" on the knob scale coincides with the mark in controls frame 2. Turning the knob of the thermostat clockwise, the temperature in the compartment is receding.

FREEZING AND STORAGE OF THE FOOD STUFFS

The temperature in the low-temperature and the fresh food storage compartments depends on the ambient temperature, position of the knob of the thermostat and the amount of stored and fresh food stuffs .

All stored frozen foodstuffs from the shelf of the lowtemperature compartment should be laid at the bottom of the compartment under the shelf.

The shelf should be replaced to the upper position (*for the fridge FR 275*), if it placed lower.

The knob of the thermostat should be turned to maximum cold position and the refrigerator should be left for 24 hours. After 24 hours prepared for freezing foodstuffs should be laid on the shelf of the compartment distributing them uniformly over the all shelf area.

- ❑ **The mass of one load should not exceed 2 kg or 3 kg depending on the model of your appliance.**

After laying prepared for freezing foodstuffs the knob of the thermostat should be turned to the "4" position. After 24 hours frozen foodstuffs may be replaced at the bottom of the compartment or left on the shelf if it will not be used for freezing.

The knob of the thermostat should be turned to earlier chosen position being before freezing of foodstuffs.

It is advisable to divide the whole mass of foodstuffs to be frozen in portions thus accelerating the freezing process and making them more convenient for consumption. Polyethylene film, aluminium foil, plastic utensils can be used as a packing material.

Frozen food-stuffs should not be in contact with unfrozen ones!

Each package must have the label, where the name of foodstuffs, its loading date and storage term should be indicated.

The storage terms of frozen foodstuffs in months are indicated in the pictogram 9. The fresh food storage compartment is intended to be used for storing of fresh foodstuffs.

At the beginning the knob of the thermostat should be turned to the position "3", if foodstuffs are too cold - to the position "1" - "3", if foodstuffs are not enough cold - to the position "3" - "5".

The recommended storage terms should be kept in order to avoid unpleasant odour in the compartment.

Liquids or foodstuffs absorbing or spreading odours (fish, cheese, butter and etc.) should be stored in closed utensils.

Prior to loading into the refrigerator, foodstuffs must be cooled to the room temperature.

MAKING OF ICE

The special tray 10 is provided for ice making. It should be filled with potable water and placed on a shelf of the low temperature compartment.

Ice pieces are easily separated holding them for five minutes at the room temperature.

REFRIGERATOR DEFROSTING

The evaporator of the fresh food storage compartment is melting constantly, when the compressor is not running. For that reason the back wall may be covered by frost or only by dew. The melting water is constantly flowing to the tray on the top of the compressor.

The freezing compartment is to be defrosted manually if evaporator is covered by frost of thickness more than 5 mm, the evaporator of the fresh food storage compartment autodefrosts constantly.

For defrosting of the low-temperature compartment it is necessary:

- to disconnect the refrigerator from the mains;
- to remove foodstuffs, to place item into containers, to cover them with a heavy to leave the door of the compartment open.
- the melted water, collected on the bottom, clean wiping with a sponge.

The defrosting time can be accelerated placing an utensil with hot water into the compartment.

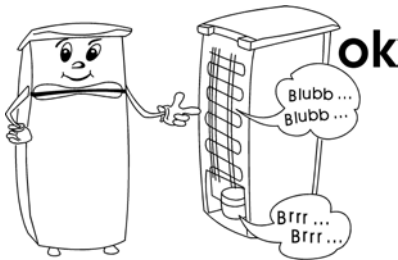
! After defrosting the refrigerator should be washed with hot water or soap and soda solution, wiped dry and ventilated. Clean the hole in the gutter by means of the cleaner 3.

Note. Do not clean label with liquids containing alcohol.

Refrigerators produced from a stainless steel should be cleaned only with cleansers for those surfaces ("Chromol Edelstahl-pfleger" ...).

We inform that there are some natural noise resources spread by the refrigerator which are not failures, as follows:

- ❑ Noise spread by working electric motor of the compressor which is stronger for a time during start of the compressor.
- ❑ Noise spread by the refrigerant move along tubes which shows itself by chattering, bubbling, soughing.



If operating trouble occurs, in your refrigerator, make sure whether you can't remove the trouble them selves.

Use the troubleshooting chart given below for this purpose.

Information. If the refrigerator is out of order and it is not possible to repair it by means of presented recommendations, switch it off, open the doors and call a service agent.

POSSIBLE FAILURES AND WAYS TO ELIMINATE THEM

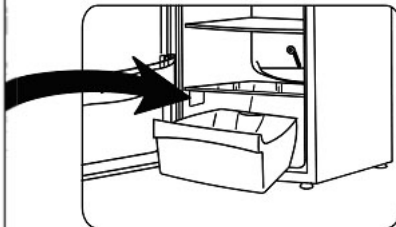
Trouble	Way of remedy
The refrigerator connected to the mains, doesn't operate.	There is no voltage in the mains or no contact between the plug and the socket. Check voltage in the socket and the between the plug and the socket.
Increased noise.	The refrigerator is put incorrectly or the tubes of the refrigerating system touch the cabinet of the refrigerator or the wall. Check whether the refrigerator is put according to the recommendations of this Manual. Eliminate touching of the tubes.
While opening the door the gasket gets out.	Insert the gasket into its place strongly pressing the inner part of the gasket. If the gasket was poured with oily liquids, it is necessary before inserting to clean the gasket and the groove in the door with dish washing agent and wip dry.
Accumulated water at the bottom of the fresh food storage compartment	The system of melted water disposal is clogged. Clean the hole in the gutter by means of the cleaner 3.

The refrigerator should be transported in the vertical position.

Tightly fasten the refrigerator in order to avoid any moving or shock in a conveyance.

WARNING!

For better repair service together with your written order or order by phone you should indicate data of your appliance. You can find them in the marking label of your appliance – see the fig.



ALGEMENE AANWIJZINGEN

De dubbeldeurskoelkasten (verder koelkasten) zijn compressor-koelkasten van het type "twee deuren" en zijn geschikt voor het invriezen van levensmiddelen en de ver- vaardiging van ijsblokjes in de diepvriezer en voor het afkoelen en bewaren van verse levensmiddelen en dranken in het bewaringsvak.

De koelkasten zijn van middel klimaat klasse (N) en zijn bestemd voor huishoudelijk gebruik binnenshuis.

Bij de omgevingstemperatuur van +16 - +32 graden Celsius wordt er door de fabrikant een zekere werking van de koelkasten gegarandeerd.

Dubbeldeurs koelkasten met éé motor en één temperaturregeling (thermostaat) dienen geplaatst te worden in een omgeving waar de temperatuur, ook in de winter, niet veel lager komt dan 16 graden celcius, overeenkomstig de klasse N norm.

Staat de kast toch in een koudere omgeving dan is de goede werking niet gegarandeerd en vallen eventuele kosten van een servicebezoek niet onder de garantieregeling.

De koelkasten voldoen aan de huidig gestelde wettelijke eisen voor huishoudelijke technische apparaten .

- ❑ **Het koelmiddel is milieuvriendelijk -het bevat geen materialen, die de ozonlaag kunnen aantasten.**
- ❑ **De gebruikte koelmiddelen zijn R600a .**

Het natuurlijke gas Isobutan (R600a) heeft als eigenschappen, dat het geen schade voor de omgeving toebrengt maar toch ontvlambaar is. Men moet bij vervoer en gebruik de koelkast beschermen zodat geen enkel deel van het koelsysteem wordt beschadigd.

Houdt de koelkast uit de buurt van open vuur.

Alle reparaties mogen slechts door gekwalificeerde vakmensen worden uitgevoerd. De gebruiksaanwijzing is voor huishoudelijk gebruik.

De constructie van de koelkast wordt voortdurend vervolmaakt, daarom kunnen de wezenlijke veranderingen bij deze aanwijzing niet worden aangegeven.

VEILIGHEIDSVOORSCHRIFTEN

Voor de aansluiting op het stroomnet controleren of het snoer en de stekker niet beschadigd zijn. De stekker van de koelkast alleen in een vaste wandcontactdoos aansluiten.

- ❑ **Het snoer mag alleen door een erkende servicedienst vervangen worden**

Verwijder het stof op de achterkant van de koelkast met een zachte doek of met een stofzuiger. (Minstens een maal per jaar) Zet geen elektrische verwarmingsapparaten op de bovenkant van de koelkast: geen oventje, strijkijzer, grill, haardroger en dergelijke.

Zet geen schalen met water of andere vloeistoffen op de koelkast, daar er bij omvallen schade aan de koelkast kan ontstaan.

Bij iedere vorm van reiniging aan de buiten- of binnenzijde van de koelkast, dient u de stekker uit het stopcontact te verwijderen.

WAARCHUWING!

- ❑ **Geen elektrische gereedschap in afkoeling/bewaring afdelingen gebruiken.**
- ❑ **Voor versnelling van het opwarmingsproces (het wegruimen van ijs) geen mechanische middelen gebruiken.**
- ❑ **Afkoelingssysteem niet beschadigen. Als het systeem beschadigd is – geen open vuur gebruiken.**
- ❑ **Ventilatieopeningen op achterzijde niet afdekken.**

Bewaart U geen afgesloten glazen of flessen met schuimende of koolzuurhoudende dranken in de vrieskast. Bij dichtvriezen kunnen deze exploderen.

Er wordt aangeraden geen bevroren levensmiddelen uit het vriesvak te eten behalve ijs geschikt voor consumptie en ijsblokjes.

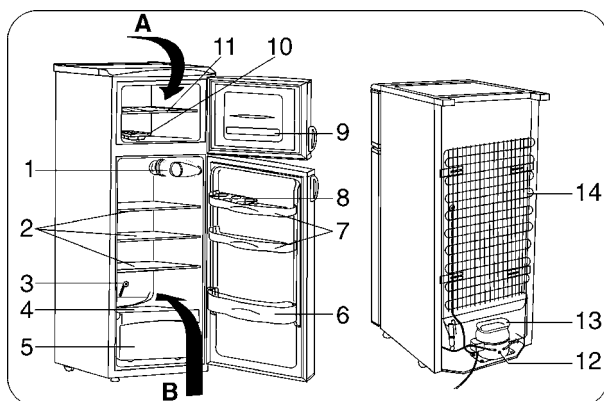
Informatie!:

- wordt de koelkast voor langere tijd uitgezet laat dan de deur van de koelkast open;
- wilt u de koelkast verkopen, doorgeven of naar het grofvuil brengen, laat dan weten dat er in het isoleerschuim van de koelkast Ciklopentaan C_5H_{10} zit, het koudemiddel is R600a.

SAMENSTELLING VAN DE KOELKAST

Neem deze afbeelding in acht bij het lezen van deze gebruiksaanwijzing.

Er zijn in de koelkast twee afdelingen: voor "het invriezen" en voor "het koel bewaren van verse levensmiddelen".

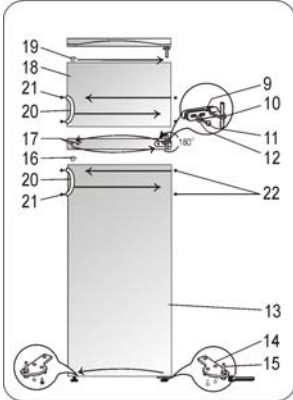
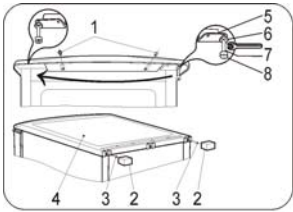


Nr	Benaming	Nr	Benaming
1	bedieningsunit	9	kalender voor het invriezen
2	bewaarrekken	10	ijsklontjesbakje
3	doorprikker condenswater	11	diepvriesrek
4	glasplateau	12	compressor
5	groentelade	13	opvangbak condenswater
6	flessenrek	14	condensator
7	legbakken		gebruiksaanwijzing
8	eerrek		

De ruimte voor het invriezen van de levensmiddelen en voor de vervaardiging van ijsblokjes is het vak bovenin het apparaat.

De verdamers van de diepvries- en bewaarafdelingen zijn in de koelkast in het schuim verstopt.

Het is mogelijk de deur linksom draaiend te verhangen:



- bevestigingsschroeven 1 en 3 (2 stuks aan de voorkant en 2 stuks aan de achterkant) van het bovenblad losschroeven en het bovenblad verwijderen;
- de bovenste beugel 5 losschroeven en verwijderen, de as 7 samen met de moer 6 en sluitringen 8 losschroeven en de volledige set aan de tegenovergestelde zijde van de beugel vastschroeven;
- de bovenste deur 18 verwijderen;
- de bevestigingsschroeven 11 van de middelste beugel 10 losschroeven; de middelste beugel 10 samen met sluitringen op de as en de bus 9 verwijderen;
- de onderste deur 13 verwijderen; de onderste beugel 14 van de deur losschroeven en verwijderen, de as 15 losschroeven, de beugel en de as omdraaien en vastschroeven aan de tegenovergestelde zijde;
- de onderste beugel 14 vastschroeven; de plug 19 van de bovenste deur en de plug 16 van de onderste deur verwijderen en naar de tegenovergestelde zijde van de deur verplaatsen;

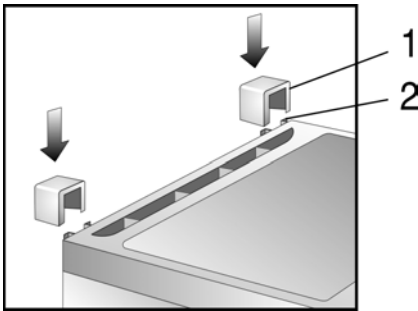
- de pluggen 17 op de dwarsplaat verwijderen en naar de tegenovergestelde zijde van de kast verplaatsen; de onderste deur 13 op de as 15 van de onderste beugel plaatsen;
- eerst de as van de middelste beugel 10 in de onderste deur plaatsen, daarna de beugel samen met de set sluitringen en bussen aan de tegenovergestelde zijde van de kast vastschroeven; de bovenste deur 18 op de as van de middelste beugel 10 plaatsen;
- eerst de as van de bovenste beugel 5 in de bovenste deur plaatsen, vervolgens de beugel samen met de set sluitringen vastschroeven; Schroeven 21 losschroeven, de handgreep 20 verwijderen en met dezelfde schroeven aan de rechterkant van de deur vastschroeven, maar eerst de pluggen 22 verwijderen;
- Pluggen 22 in de gaten van de handgreep plaatsen; het bovenblad terugplaatsen en met de schroeven bevestigen (2 stuks aan de voorkant en 2 stuks aan de achterkant);

Opmerking: Als het nodig is kan de positie van de onderste deur aangepast worden door de schroeven van de onderste beugel van de deurbevestiging iets los te schroeven.

OORBEREIDING VOOR HET GEBRUIK

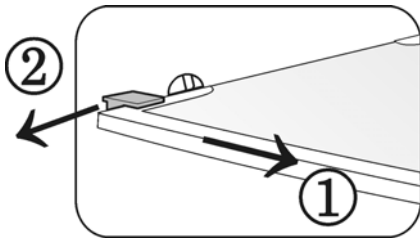
Trek het plakband van de zijden van de koelkast af, verwijder de verpakking en zet de koelkast van het schuimbord af.

Verwijder alle verpakkingsmaterialen aan de binnen- en de buitenkant.



Neem uit het bijgevoegde zakje twee afstandsbusjes (1) en schuif die over de houders aan de achterzijde (2).

Aan de onderzijde van de koelkast zijn verstelbare pootjes gemonteerd. Deze kunt u verstellen om de koelkast waterpas te plaatsen.



Indien de koelkast glazen schappen heeft, eerst deze even kort in de richting van de pijl 1 bewegen en daarna de rode plankhouder, bedoelt voor het transporteren, in de richting van de pijl 2 uithalen.

Voor de koelkasten met handvatten – bevestig de handvaten uit de zak aan de koelkastdeur met schroeven. Bedek de schroeven met dopjes.

KEUZE VAN EEN PLAATS VOOR DE KOELKAST

Het best is een droge en goed geventileerde ruimte. Plaast u de koelkast niet in de buurt van verwarmingsapparaten, zoals een fornuis of een radiator, en niet in directe zonnestraling. Indien dit niet te voorkomen is, gebruikt U een isoleerpaneel om het apparaat tegen warmte/straling af te schermen.

VENTILATIE

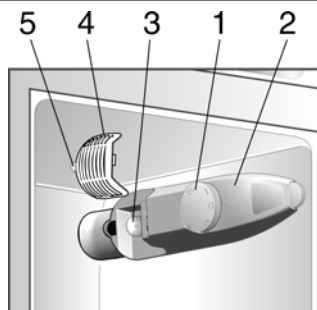
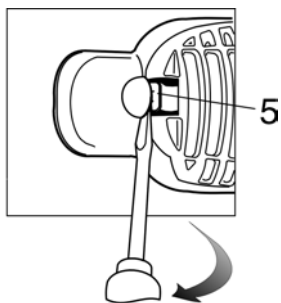
Om de koelkast van goede luchtcirculatie te kunnen voorzien, is het belangrijk om het ventilatierooster aan de achterzijde van de koelkast vrij te houden. Zo kan de warme lucht van de koelkast vrij naar boven gaan. Wanneer u deze regel niet in acht neemt, loopt de temperatuur in de koelkast hoger op en zal deze vaker aanslaan. **Dit is ongunstig voor het energieverbruik.**

BESTUURTOESTELLEN EN VERLICHTING VAN BINNEN

De koelkast wordt ingeschakeld door de stekker in het stopcontact te steken. Door de stekker uit het stopcontact te trekken wordt de kast uitgeschakeld.

Opmerking: Door het uitzetten van de thermostaat wordt alleen de compressor uitgezet.

- 1 - draaiknop van de thermostaat
- 2 - thermostaatbehuizing
- 3 - verlichtingslamp
- 4 - sensor
- 5 - temperatuursensor



Is de belichtingslamp (3) verbranden, zo moet de sensor (4) afgenomen worden maar eerst met een schroevendraaier moer sensortong'the (5) gedrukt worden.

De temperatuur in het koelgedeelte van de koelkast wordt met de draaiknop (1) van de thermostaat geregeld.

De thermostaat is uitgezet wanneer de markering "0" op de zijkant van de draaiknop overeenstemt met de markering op het bedieningspaneel.

Wanneer u de draaiknop van de thermostaat in de richting van wijzers van de klok draait, wordt de temperatuur lager.

HET INVRIEZEN EN BEWAREN VAN AFGEKOELDE LEVENSMIDDELEN

De temperatuur in de diepvriesruimte en het koelgedeelte is afhankelijk van de stand van de thermostaatknop, de omgevingstemperatuur, de hoeveelheid levensmiddelen.

Zet U alle levensmiddelen, die U wilt bewaren, van de plank van de vriesafdeling op de grond van de vriesafdeling, onder de plank, en verplaatst U de plank naar bovenstand (voor de koelkast FR 275), indien ze stond lager.

Draait U de handvat van de thermoreguleator naar richting van de maximale koude en laat U de koelkast voor 24 uren staan. Na 24 uren kunt U de warme levensmiddelen op de plank van de vriesafdeling zetten, tijdens verdelt U de levensmiddelen op de heele plank in.

Toen U de levensmiddelen voor het invriezen neergelegt hebt , stelt U de handvat van de thermoreguleator in standpunt "4" op.

Na 24 uren kunt U de ingevrorene levensmiddelen onder de plank van de vriesafdeling verplaatsen of op de plank laten staan, indien U de plank voor het invriezen niet meer wordt gebruiken. Draait U de handvat van de thermoreguleator naar eerder gekozen stelling, die voor het invriezen van de levensmiddelen bestond.

Afgekoelde producten mogen niet-afgekoelde producten aanraken!

De houdbaarheidstermijnen van de ingevroren levensmiddelen zijn op het pictogram (9) in maanden aangegeven. Let voor de bewaartijd op de invrieskalender en ook op de verpakking van winkelproducten, dit om nare luchtjes te vermijden.

Stelt U de draaiknop van de thermostaat in het begin naar markering "3". Zijn de levensmiddelen in het koelgedeelte te koud dan stelt U de draaiknop tussen "1" en "3". Wanneer de levensmiddelen niet koud genoeg zijn, stelt u de draaiknop tussen "3" en "5".

Sterk ruikende levensmiddelen moet u goed verpakt bewaren om te voorkomen dat andere producten deze luchtjes absorberen (vis, boter, kaas en andere).

De flessen met vloeibare levensmiddelen en dranken moeten dicht gedaan worden.

Wilt U warme gerechten in de koelkast zetten, dan moeten die eerst worden afgekoeld tot kamertemperatuur.

VERVAARDIGING VAN HET (CONSUMPTIE) IJS

Bij de koelkast is een bakje (10) voor het maken van ijsklontjes bijgeleverd. Vult U het bakje met drinkwater en plaatst U deze in het diepvriesvak.

Om de ijsblokjes gemakkelijk uit het bakje te halen kunt u deze 5 minuten van tevoren uit het vriesvak nemen en even wegzetten bij kamertemperatuur.

ONTDOOIEN VAN DE KOELKAST

De verdamper van de bewaarafdeling zit in de achterkant van de afdeling. De achterkant van de afdeling kan bevroren of alleen maar met dauw bedekt zijn. De verdamper gaat automatisch ontdooien zodra de compressor stopt. Het dooi/condenswater vloeit in een afvoerbak (13) op de compressor .

Indien zich een rijplaag van ca. 5 mm in de kast heeft gevormd dient het apparaat te worden ontdooid.

Het ontdooien van de koelkast gaat als volgt:

- ❑ Neem de stekker uit het stopcontact.
- ❑ De eventueel nog aanwezige producten uit het vriesgedeelte kunnen het beste goed in kranten worden ingepakt en zo koel mogelijk worden weggelegd.



Het ontdooiproces kan worden bevorderd door een of meerdere pannen met heet water in de kast te plaatsen en de deur open te houden.

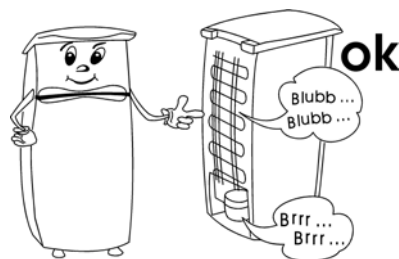
Maak de opening schoon met behulp van de prikker (3)

Waarschuwing! Gebruik nooit scherpe voorwerpen om ijs weg te schrapen. Onherstelbare schade kan het gevolg zijn. Als alle ijsaanslag is verwijderd kan de kast met een zachte doek worden gedroogd.

Opmerking. Het etiket niet met een alcohol of spiritus bevattende vloeistof poetsen!
Strooi eventueel wat talkpoeder op de schoongemaakte en gedroogde deurrubbers.

Wij informeren, dat de werkende koelkast voortbrengt natureele geluiden, die geen breuk is, namelijk:

- ❑ Het geruis van de werkende elektrische motor van de compressor, die tijdens het starten van de compressors is een beetje sterker.
- ❑ Het geruis, welk de beweging van de koelvloeistof in de pijpleiding voortbrengt, bijvoorbeeld, kabbelen, donderen of dreunen.



Alvorens de servicedienst in te schakelen kan bij een storing het volgende eerst worden nagegaan:.

Inlichting! Indien u de storing niet aan de hand van de in deze tabel aangereikte oplossingen kan verhelpen, dan dient u een vakman in te schakelen.

MOGELIJKE STORINGEN

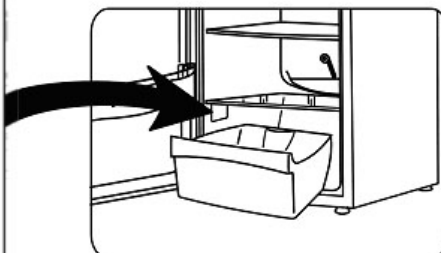
Storingen	Mogelijke oorzaken en oplossingen
De koelkast is aangezet maar hij werkt niet	Er zit geen spanning in het elektrische net of er is geen contact tussen stekker en doos Controleert U de spanning op het stopcontact en zorg voor een goede verbinding tussen stekker en stopcontact. Controleer of de draaiknop van de thermostaat niet op 0 staat
De koelkast maakt een vreemd geluid.	Controleer of de kast stevig en horizontaal staat ga na of deleidingen aan de achterzijde vrij liggen en niet in contact staan met andere delen van de koelkast of de muur.

Storingen	Mogelijke oorzaken en oplossingen
Bij het openen van de deur raakt de deurafdichting los.	De deurafdichting terug plaatsen door de binnenkant van de afsluiting harder er in te drukken. Indien de deurafdichting mrt vet bevattende vloeistoffen bevuild is, dient de deurafdichting en het profiel in de deur met een afwasmiddel gereinigd te worden en vervolgens droog gemaakt te worden.
Er ligt water op de bodem van het koeldeel	Het afvoersysteem van het ontdooiwater is verstopt. Maak de opening schoon met behulp van de <i>prikker</i> (3)

Wanneer u de koelkast heeft vervoerd moet u hem na het plaatsen enige uren laten staan voordat u de kast aanzet. Zo kan al het koelmiddel weer terug in de compressor stromen. Dit geldt ook voor het eerste gebruik.

ATTENTIE!

Om een betere klantenservice bij de storingen te verzekeren, dienen samen met een schriftelijk of telefonisch verzoek de gegevens van het apparaat vermeld te worden. Deze gegevens staan op het typeplaatje van de koelkast – zie tekening.



Transport og udpakning

Skabet bør kun transporteres i lodret stilling.

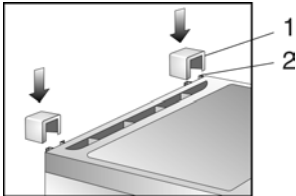
Kontrollér ved udpakning, at skabet er intakt. Hvis det skulle have fået en transportskade (i tilfælde hvor De ikke selv har stået for transporten), skal De hurtigst muligt henvende Dem, hvor De har købt skabet.

Hvis skabet har ligget ned under transporten, bør det ikke sluttes til, før efter mindst 2 timers forløb, så kompressoren kan nå at stabilisere sig.

Tilslut ikke skabet, før indpakningsmateriale, træbund og transportsikringer er fjernet.

Skrotning af et gammelt skab

Skal et brugt skab skrotes, bør De ødelægge eller fjerne døren, så børn ikke kan lukke sig inde i skabet. De bør endvidere, når skabets stik er taget ud af stikkontakten, klippe ledningen af så tæt inde ved skabet som muligt. Sørg også for at skille Dem af med det afklippede stik, så et barn ikke sætter det i en stikkontakt. Bring skabet til en godkendt losseplads.



Tag de 2 afstandsstykker (1) ud af posen og sæt dem fast på bag på toppladen som vist (2).

Sikkerhedsanvisninger

Opbevar aldrig eksplosive eller brandbare materialer i køle/fryseskabet (benzin, acetone etc).

Skabet må kun bruges til det formål, det er beregnet til, nemlig opbevaring af madvarer.

Udsæt ikke skabet for regn og fugt eller andre klimatiske forhold.

El-tilslutning

Skabet skal ekstrabeskyttes (jordforbindes) jvf. stærkstrømsreglementet. Hvis det fabriksmonterede stik ikke passer i Deres installation, skal det klippes af, og der skal påmonteres et jordstik. Smid det afklippede stik væk, for at undgå at børn sætter det i en stikkontakt og får stød.

El-installationen må kun udføres af en aut. servicemontør.

Fabrikanten fralægger sig ethvert ansvar for skader på personer eller ting, forårsaget af forkert tilslutning (manglende eller mangelfuld ekstrabeskyttelse).

Opstilling

Skabet skal opstilles på et plant gulv og stå i vater, så man undgår unødigt vibration og støj. Opstillingen kan justeres ved hjælp af de indstillelige fødder.

Skabet bør opstilles i et tørt, velventileret rum, hvor temperaturen ikke kommer under +16°C og ikke over +32°C. Hvis man installerer skabet i et uopvarmet rum, vil det ikke kunne køre.

Opstil ikke skabet i umiddelbar nærhed af f.eks. komfurer, radiatorer, i direkte sollys eller ved siden af andre kølemøbler, da kompressoren så skal køre for tit. Hvis det er nødvendigt at opstille skabet ved siden af nævnte ting, skal man anbringe en isolerende plade mellem køleskabet og varmekilden. Af samme årsag må ventilationshullerne bag på toppladen ikke tildækkes.

Pas på, at el-ledningen ikke kommer i klemme, når skabet skubbes på plads.

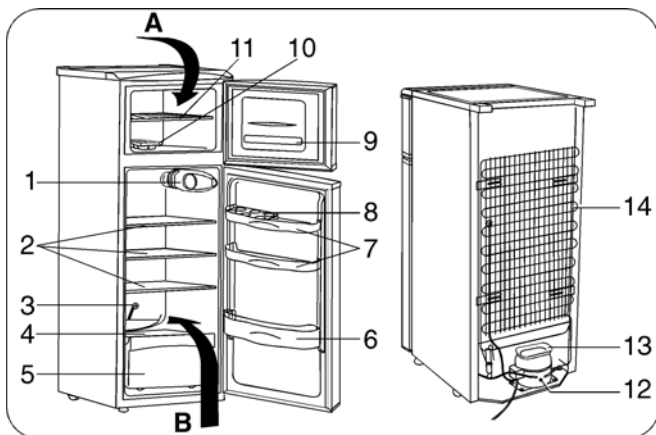
Klargøring/ibrugtagning

Inden skabet tages i brug, bør det rengøres indvendigt med varmt vand, tilsat et mildt rengøringsmiddel.

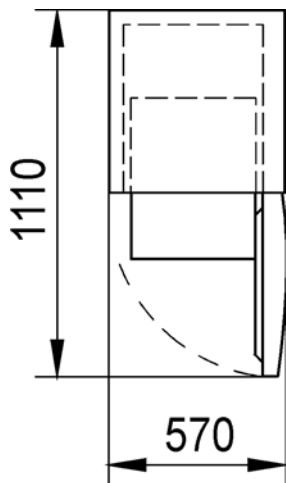
Efter at skabet er opstillet og rengjort bør man lade det stå i 1/2 time, inden man starter det.

Skabets indretning

- 1 Kontrolllys
- 2 Hylder
- 3 Afrimningsrør
- 4 Glashylde
- 5 Grøntsagsskuffe
- 6+7 Dørhylder
- 8 Æggeholder
- 9 Frysekalender
- 10 Isterningbakke
- 11 Hylde
- 12 Kompressor
- 13 Bakke
- 14 Kondensator

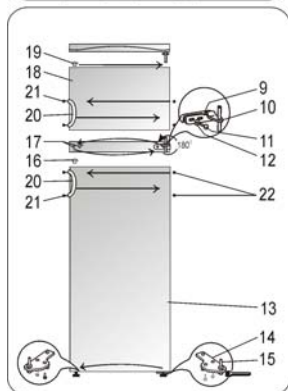
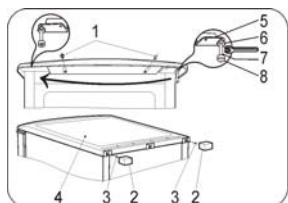


A: fryser **B: køleskab**



Den plads, der er nødvendig ved opstilling af køle/fryseskabet.

Skabet har vendbare døre.
Leveres med højrehængslede døre, som kan vendes ved hjælp af de medleverede plugs.

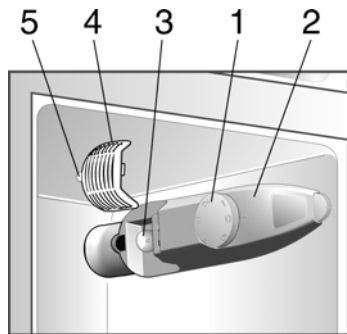
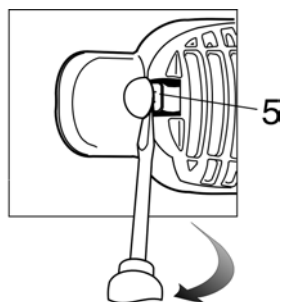


- pladens fæstningsskruer 1 og 2 skrues af (2 stk. foran og 2 stk. bagtil) og pladen fjernes;
- dørens øverste vinkelstøtte 5 skrues af og fjernes, aksel 7 skrues af sammen med møtrik 6 og spændeskive 8, og alle disse dele skrues ind på den modsatte side af vinkelstøtten;
- den øverste dør 18 fjernes;
- fæstningsskruer 11 på den midterste vinkelstøtte 10 skrues af;
- det midterste vinkelstøtte 10 fjernes sammen med spændeskiverne på akselen og afstandsstykke 9;
- den nederste dør 13 fjernes;
- dørens nederste vinkelstøtte 14 skrues af og fjernes, aksel 15 skrues af, vinkelstøtten og akselen vendes om og skrues ind på den anden side;
- den nederste vinkelstøtte 14 skrues ind og fæstnes;
- pløk 19 på den øverste dør og pløk 16 på den nederste dør fjernes og placeres på den modsatte side af døren;
- pløkke 17 på skabets midterste del fjernes og sættes ind på den modsatte side af skabet;
- den nederste dør 13 hænges op på den nederste vinkelstøttes aksel 15;
- den midterste vinkelstøtte 10 skrues ind på den modsatte side af skabe sammen med spændeskiverne og afstandsskiverne, vinkelstøttens aksel skal først sættes ind i den nederste dør;
- den øverste dør 18 hænges op på den midterste vinkelstøttes aksel 10;
- den øverste vinkelstøtte 5 skrues ind sammen med spændeskiverne, vinkelstøttens aksel skal først sættes ind i den øverste dør;
- skruer 21 skrues af, håndgreb 20 fjernes og med desamme skruer fæstnes på den højre side af døren, først pløkke 22 fjernes;
- pløkke 22 sættes ind i de åbninger, hvor håndgrebet blev skruet på
- pladen sættes på og fæstnes med fæstningsskruer (2 stk. foran og 2 stk. bagtil)

Bemærk: hvis det er nødvendigt, kan placeringen af den nederste dør reguleres ved at løsne fæstningsskruer på den nederste dør.

Betjeningspanel og lys

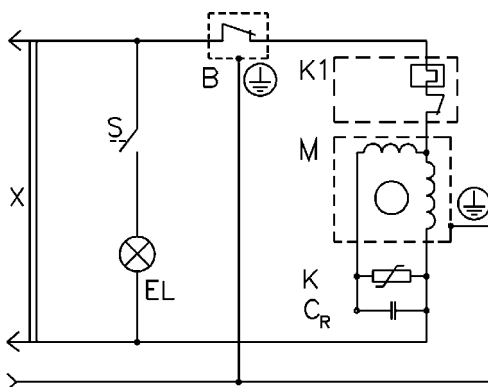
- 1 Termostatknop
- 2 Betjeningspanel
- 3 Skabslys
- 4 Dækglas
- 5 Låsetap



Ved udskiftning af pære fjerner man dækglasset foran pæren ved at trykke låsetappen til siden ved hjælp af en skruetrækker.

El-diagram

- X EI-kabel
- EL Skabsbelysning
- S Afbryder
- B Termorelæ
- M Kompressor
- K Motorværn
- K1 Beskyttelsesrelæ
- C_R Kondensator



Termostatknappen

Skabets temperatur reguleres med termostatknappen. Ved ibrugtagning af skabet drejer man knappen på 3. Hvis temperaturen i skabet skal være lavere, drejer man knappen højre om. Ønsker man en højere temperatur i skabet, drejes knappen venstre om.

Temperaturen i skabet afhænger af dets placering, mængden af madvarer, og hvor ofte og længe, skabsdørene åbnes. Man slukker for skabet ved at dreje termostatknappen på 0 eller tage stikket ud af stikkontakten.

Opbevaring af køle- og frostvarer

Køleskabet er beregnet til opbevaring af ferske madvarer og mejeriprodukter. Den gennemsnitlige temperatur i skabet bør være ca. +4°C. Visse dele af skabet kan være koldere eller varmere (f.eks. grøntsagsskufferne og den øverste del af skabet).

Sæt ikke varme varme mad- og drikkevarer ind i køleskabet, lad dem først køle af.

Alkohol med en høj procent bør opbevares stående i forseglede flasker.

Rester af dåsemad bør ikke opbevares i dåserne.

Anbring afkølede færdigretter bagest i skabet, hvor kølepladen sidder.

Ferske madvarer, der er godt emballerede, kan opbevares på skabets hylder.

Fersk kød pakkes i plastposer og anbringes på den nederste hylde. Lad ikke fersk, uindpakket kød komme i forbindelse med tilberedte madvarer.

Flasker og mejeriprodukter anbringes i dørhylderne.

Frisk frugt/friske grøntsager bør renses og lægges i grøntsagsskuffen.

Fryseren, der er 4-stjernet, kan indfryse 2kg/24 timer.

Færdigkøbte frostvarer skal opbevares i overensstemmelse med angivelserne på emballagen.

Læg frostvarer i fryseren så hurtigt som muligt efter køb, især om sommeren. Kontrollér, at indholdet er mærket med art og dato. Hvis der ikke er nogen instruktioner på en frysepakke, bør De rette Dem efter tabellen på fryserdøren.

Ved en evt. strømafbrydelse bør De undgå at åbne fryserdøren. Hvis afbrydelsen varer under 17 timer, tager frostvarerne ingen skade. Ved længerevarende afbrydelse bør man undersøge madens kvalitet, og enten spise den straks, eller tilberede den og indfryse den færdige ret.

Fyld isterningbakken 3/4 med vand og anbring den i rummet øverst i fryseren.

Afrimning

Afbryd altid for strømmen til skabet før afrimning.

Køleskabet har fuldautomatisk afrimning. Smeltevandet samles i en bakke oven på kompressoren, hvorfra det fordamper.

Et for tykt lag is på fryserens køleplade nedsætter skabets effektivitet. Man bør derfor afrime fryseren, når islaget er blevet ca. 5mm tykt.

Under afrimningen bør man opbevare frostvarerne et koldt sted og pakke dem godt ind i et tykt lag papir el. lignende.

Drej termostatknapen på 0 eller tag stikket ud af stikkontakten. Lad fryserens dør stå åben. Man kan evt. fremskynde afrimningen ved at sætte en skål med varmt vand ind i fryseren.

Tør den smeltede is op med en klud.

Efter afrimning vasker man skabet af med varmt vand, tørrer det grundigt, tænder for strømmen og indstiller termostaten.

Rengøring og vedligeholdelse

Husk altid at afbryde for strømmen til skabet før rengøring og vedligeholdelse.

Brug aldrig skrappe eller slibende rengøringsmidler til rengøringen.

Brug lunkent vand til rengøring af skabets ydre flader og tør det godt.

Brug en fugtig klud, vredet op i et mildt rengøringsmiddel, til den indvendige rengøring, og tør grundigt efter. Pas på, at der ikke kommer vand ind i betjeningspanelet eller kassen med lys.

Hold skabsdørene åbne efter rengøringen, indtil skabet er helt tort indvendigt - for at undgå dårlig lugt.

En gang om året bør man med en støvsuger eller en blød børste fjerne det støv, der samler sig på kondensatoren og kompressoren bag på skabet.

Dette er med til at holde strømforbruget nede. Ligeledes bør man regelmæssigt kontrollere, at dørtætningen er ren og slutter tæt.

Det kan anbefales at behandle skabets sider og dør med en siliconevoks for at beskytte de malede flader.

Brug aldrig stålbørster eller andre skarpe genstande, når De rengør skabets bagvæg, da De let kan komme til at beskadige kølerørerne.

Brug heller aldrig benzin, petroleum el. lign. til rengøring af skabet.

Hvis skabet ikke skal bruges i en længere periode bør man slukke for strømmen, tage fødevarerne ud, rengøre skabet og lade døren stå på klem.

Rør ikke ved fryserens kølerør med fugtige hænder, da De derved kan brænde Dem.

Hvis skabet ikke virker som det skal

Usædvanlig støj:

- Skabet står ikke i vater
- Skabet står for tæt ved bagvæggen, så dele af det rører væggen

Maden er ikke kold nok:

- Skabet er lige sluttet til strømmen
- Store mængder mad er lagt i skabet
- Skabet er udsat for direkte sollys eller en varmekilde
- Termostatindstillingen er ikke høj nok
- Skabsdøren står åben
- Døren åbnes for tit, så der kommer varm luft ind
- Dårlig ventilation. Ventilationsristene er tildækkede, eller kondensatoren trænger til rengøring

Dårlig lugt i skabet:

- Stærktlugtende madvarer skal pakkes omhyggeligt ind
- Undersøg om der er spildt mad i skabet
- Skabet kan trænge til indvendig rengøring
- Fordærvede madvarer/sur mælk

Skabet kører ikke:

- Der er ikke strøm til det
- Der er sprunget en sikring
- Termostatknappen er ikke indstillet
- Stikket sidder ikke fast i stikkontakten
- HFI-relæet er slået fra

Lyset i skabet virker ikke:

- Pæren er sprunget
- Skabet er ikke tilsluttet
- Termostatknappen står på 0

Vand på bunden af køleskabet:

- Afløbskanalen for tøvand er tilstoppet og skal renses.

Tætningslisten klæber ved åbning/lukning af dørene:

- Vask listen og det område af døren, hvor listen klæber, og tør den godt af. Smør den med lidt talkum.

Hvis De ikke kan få skabet til at køre eller virke tilfredsstillende efter at have checket ovenstående punkter, bør De ringe efter en servicemontør.

Garanti

Der ydes 1 års garanti på fabrikations- og materialefejl på Deres nye køle/fryseskab, gældende fra den dokumenterede købsdato. Garantien omfatter materialer, arbejds løn og kørsel. Ved henvendelse om service bør De oplyse produktets navn og serienummer. Disse oplysninger findes på skabets typeskilt. Skriv dem evt. ned her i brugsanvisningen, så De har dem ved hånden. Det gør det lettere for serviceteknikeren at finde de rigtige reservedele.

Garantien dækker ikke:

Fejl og skader, som ikke skyldes fabrikations- og materialefejl.

Hvis der er brugt uoriginale reservedele.

Hvis ikke-faglærte har installeret eller repareret skabet.

Hvis ikke anvisningerne i brugsanvisningen er fulgt.

Hvis ikke installationen er sket som anvist.

Transportskader

En transportskade, der konstateres ved forhandlerens levering hos kunden, er primært en sag mellem kunden og forhandleren. I tilfælde, hvor kunden selv har stået for transporten af produktet, påtager leverandøren sig ingen forpligtelse i forbindelse med en eventuel transportskade.

Ubegrundede servicebesøg

Hvis man tilkalder en servicemontør, og det viser sig, at man selv kunne have rettet fejlen ved f.eks. at følge anvisningerne i brugsanvisningen eller skifte en sikring i el-installationen må man selv betale for servicebesøget.

Erhvervskøb

Erhvervskøb er ethvert køb af produkter, der ikke skal bruges i en privat husholdning, men anvendes i erhverv (restaurant, kantine etc.) eller bruges til udlejning eller anden anvendelse, der omfatter flere brugere. I forbindelse med erhvervskøb ydes INGEN garanti, da dette produkt udelukkende er beregnet til husholdningsbrug.

Este frigorífico 2 portas, foi desenhado para conservação de alimentos em frio por um curto período de tempo no compartimento inferior, e no compartimento destinado ao congelamento por um longo período de tempo a baixas temperaturas.

Este frigorífico foi concebido só para uso doméstico.

Os fabricantes garantem uma funcionalidade sem problemas em ambientes com temperaturas de 16 a 32° C, sendo a humidade relativa não superior a 70%.

Este aparelho vem eficazmente equipado para o seu uso doméstico e segue todas as condições eléctricas impostas por lei. Este frigorífico é ecológico - não danifica o ozono.

O gás usado é o R600A.

Todas as reparações que este aparelho necessite deverão ser feitas por um Técnico qualificado.

Guarde este Manual para futura referência. O fabricante tem o direito de proceder a alterações de design para melhoramentos no produto sem aviso prévio.

AVISOS DE SEGURANÇA

Antes de ligar o aparelho à corrente certifique-se de que a extensão não se encontra danificada. Para proceder à sua ligação à corrente, esta deverá estar em perfeitas condições e estar equi - pada com ligação à terra.

No caso em que o aparelho não venha adaptado com a extensão adequada ao país em questão poderá ser modificada por um Técnico especializado. Limpe a grelha localizada na parte traseira do frigorífico com uma escova seca ou aspirador pelo menos uma vez por ano.

Não colocar em cima do aparelho qualquer tipo de recipiente com líquidos no seu interior que possa correr o risco de vazar para a parte eléctrica, nem aparelhos que produzam calor, exemplo (fornos eléctricos, ferros, grelhadores e outros).

Quando proceder à limpeza do aparelho, no interior e exterior certifique-se de que este se en - contra desligado da corrente. Não guardar produtos químicos no frigorífico, pois estes poderão vir a tornar-se muito perigo - sos, inclusive até explodir.

Informação:

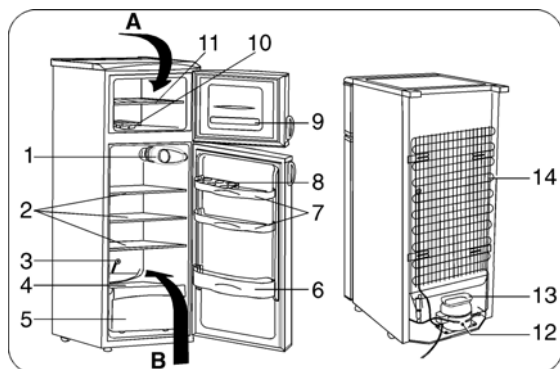
- Deixe as portas do frigorífico e congelador aberta no caso de este não funcionar durante um longo período de tempo.
- Aquando da venda, transferência ou utilização deste aparelho é obrigatório informar de que isolamento deste é composto por (cyclopentane {espuma C5 H10}) Gás - R 600 a.

AVISO:

- ❑ Manter o Frigorífico num local arejado.
- ❑ Não usar qualquer meio não indicado para acelerar o processo de descongelação.
- ❑ Não danificar o circuito do Frigorífico.
- ❑ Não usar qualquer aparelho no seu interior.
- ❑ Não deixar a porta do Frigorífico aberta mais tempo que o necessário.
- ❑ Quando o estiver a descongelar não esquecer de desligá-lo da corrente.

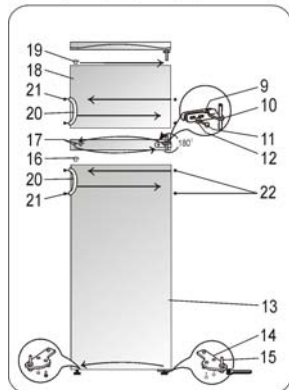
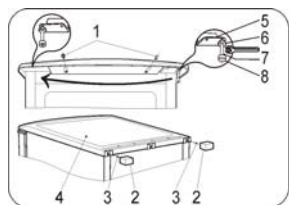
DESCRIÇÃO DE PEÇAS

Antes de ler o texto a seguir tome atenção primeiro ás figuras. Existem dois compartimentos no frigorífico - o de baixa temperatura "A" (congelador) e o de Conservação "B" (Frigorífico).



Item.No	DESIGNAÇÃO	Item.No	DESIGNAÇÃO
1	Comandos	9	Tabela Congelação
2	Prateleiras	10	Couvette
3	Dispositivo Limpeza	11	Prateleira
4	Prateleira Vidro	12	Compressor
5	Gaveta	13	Receptor Líquidos
6	Prateleira Porta	14	Condensador
7	Prateleira Porta		Emblagem com
8	Recipientes p/ovos		Manual Instruções

MUDANÇA DE POSICIONAMENTO DA ABERTURA DA PORTA DA ESQUERDA PARA A DIREITA.



- Desaparafusar os parafusos de aperto da tampa (1) e (3) (2 unid. na frente e 2 unid. atrás) e retirar a tampa;
- Desaparafusar e retirar o suporte superior da porta (5), retirar o eixo (7) juntamente com a porca (6) e as arruelas (8) e colocar todo o conjunto na parte oposta do suporte;
- Retirar a porta superior (18);
- Desaparafusar os parafusos de aperto (11) do suporte (10);
- Retirar o suporte interior (10) juntamente com as arruelas do eixo e a peça intermediária (9);
- Retirar a porta inferior (13);
- Desaparafusar e retirar o suporte inferior da porta (14), retirar o eixo (15), dar a volta ao suporte e ao eixo, e colocá-los no lado oposto;
- Aparafusar e apertar o suporte inferior (14);
- Retirar o amortecedor da porta superior (19) e o amortecedor da porta inferior (16) e colocá-los no lado oposto da porta;
- Retirar os amortecedores da zona transversal do móvel (17) e colocá-los na parte oposta do móvel;
- Colocar a porta inferior (13) no eixo do suporte inferior (15);
- Depois de haver colocado o eixo do suporte na porta inferior, aparafusar o suporte interior (10) no lado oposto do móvel usando para isso o jogo de arruelas e intermediários;
- Colocar a porta superior (18) no eixo do suporte interior (10);
- Depois de haver colocado o eixo do suporte na porta superior, aparafusar o suporte superior (5) usando para isso o jogo de arruelas;

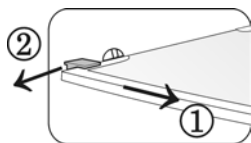
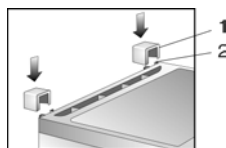
- Desaparafusar os parafusos (21), retirar o tirador (20) , e com os mesmos parafusos fixar o tirador na parte direita da porta depois de haver retirado o amortecedor (22).
- Colocar o amortecedor (9) no lugar onde estava o tirador.
- Colocar a tampa e aparafusá-la usando para isso os parafusos de aperto (2 unid. na frente e 2 unid. atrás).

Observação: se for preciso, depois de haver desaparafusado os parafusos de aperto do suporte da porta inferior, é possível regula a colocação da porta inferior.

MODO DE USAR

A embalagem do respectivo aparelho é feita basicamente com esferóvite. Sendo assim, basta retirar as fitas adesivas nele existente e simplesmente levá-lo, retirando em seguida a base.

Retire as duas tampas (Nº 1) do saco e coloque-as na parte superior traseira (Nº2), como indica a figura.



Se o seu frigorífico leva prateleiras de vidro, puxe a prateleira no sentido da flecha 1 e tire o suporte vermelho de transporte da prateleira no sentido da flecha 2."

Este aparelho vem equipado com manípulos - Retire-as do respectivo saco plástico, em qual estas se encontram embaladas e proceda à sua instalação usando o material fornecido pelo fabricante

Quando desejar mudar o aparelho de local, levante-o na parte da frente evitando assim que o suporte do mesmo não toque o chão e se danifique.

Para que a porta se feche com o mínimo de esforço, ao instalar o aparelho, ajuste os pés do frigorífico de maneira que este fique ligeiramente inclinado para trás.

É muito importante que os pés da frente fiquem nivelados por igual.

LOCAL INDICADO

O frigorífico deverá ser instalado num compartimento seco e bem ventilado.

Deverá evitar que este esteja exposto directamente aos raios solares. Não é aconselhável instalá-lo perto de outros aparelhos que produzam calor tais como: lareira, radiadores, etc.

No caso de ser impossível encontrar um local adequado, isole bem o aparelho.

VENTILAÇÃO

ATENÇÃO! Mantenha as aberturas de ventilação do aparelho livres de possíveis obstruções.

Se não seguir estas indicações, a temperatura do frigorífico aumentará, conseqüentemente o consumo de energia também aumentará.

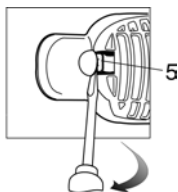
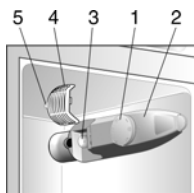
AVISO! Não cobrir as aberturas que se encontram na parte superior do aparelho.

COMANDOS E LUZES DE AVISO

O funcionamento ou não deste aparelho depende de estar ou não ligado à corrente.

Nota: Quando desligar o termostato, só o compressor estará a ser desligado.

1. Botão do Termostato
2. Estrutura dos comandos
3. Lâmpada
4. Cúpula da lâmpada
5. Pantilha ad cúpula



Quando necessitar de mudar a lâmpada (3) retire a cúpula (4), mas antes pressione com a ajuda de uma chave de fendas a patilha da cúpula (5).

A temperatura dos alimentos frescos na parte inferior do frigoríficos é ajustada pelo botão do termostato (1). O termostato é desligado quando na escala do mesmo quando este estiver no número "0". Ao virar o botão no sentido do relógio, a temperatura do compartimento será reduzida.

ARMAZENAMENTO DE ALIMENTOS NO CONGELADOR E FRIGORÍFICO

A temperatura no congelador e no frigorífico depende de vários factores, tais como:

- * Posição do botão de controle de temperatura
- * Temperatura Ambiente
- * Quantidade de alimentos frescos armazenados

O botão do termostato deverá ser posicionado para o máximo e deixar estar assim por 24 horas. Depois de passado este período de tempo poderá por os alimentos de preferência em porções idênticas e colocadas na prateleira uniformemente.

Depois de ter os alimentos prontos a serem congelados, vire o botão do termostato para a posição "4". Depois de 24 horas poderá mudá-los para a prateleira de baixo ou deixá-los na prateleira superior caso não tencione congelá-los de imediato.

O botão do termostato deverá ser virado para a posição original antes do congelamento dos alimentos.

Aconselhamos a dividir os alimentos a congelar em pequenas porções, acelerando assim o processo de congelamento e facilitando o seu uso.

São recomendados para armazenamento dos produtos o uso de película transparente, papel alumínio e recipientes plásticos.

Alimentos congelados não deverão de estar em contacto directo com os alimentos frescos.

Cada embalagem deverá estar identificada com o nome do alimento e a data em que foi congelado.

O tempo aconselhado de congelamento se encontra indicado no diagrama localizado na porta (9). A parte do frigorífico é indicada só para uso de alimentos frescos.

No início o botão do termostato deverá ser virado para a posição "3" se os alimentos estiverem muito frios, mude para a posição "1" - "3", se não estiverem suficientemente frios mude para a posição "3" - "5".

Siga os períodos recomendados de congelamento evitando assim o aparecimento de odores no seu frigorífico.

Os produtos que mais facilmente largam odores ou os absorvem, deverão ser armazenados separadamente e em recipientes indicados para o efeito, isto também se aplica aos líquidos.

Antes de armazenar os alimentos estes deverão estar à temperatura ambiente.

PRODUÇÃO DE GELO

Para a produção de gelo, este aparelho vem equipado com um recipiente próprio para o efeito, sendo este introduzido no congelador.

Após o período de 5 minutos de estar no congelador os cubos de gelo já se separam facilmente.

DESCONGELAÇÃO

O evaporador do frigorífico está constantemente a derreter, enquanto o compressor se encontra a funcionar. Por esta razão poderá verificar na parte traseira do frigorífico algum gelo ou simplesmente bolor. A água derretida está constantemente em circulação indo directo para o receptor de líquidos que se encontra por cima do mesmo.

Deverá proceder à descongelação do congelador se verificar que o evaporador se encontra coberto com uma camada de gelo superior a 5 mm, o evaporador do frigorífico procede a esta operação automaticamente e constantemente.

Para descongelar o congelador siga as seguintes indicações:

- Desligue o aparelho da corrente
- Remova os alimentos, coloque-os num recipiente e cubra-os, depois deixe a porta aberta.
- Limpe toda a água derretida com uma esponja.

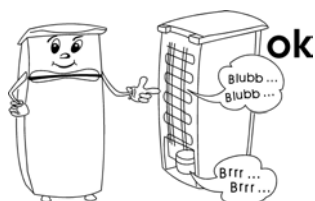
Para acelerar este processo de descongelação coloque uma bacia com água quente dentro do frigorífico.

Depois de descongelado, lave-o com água morna e limpe-o, deixando-o secar bem.

Nota: Não limpar as etiquetas com líquidos que contenham álcool.

Informamos de que existem sons que são normais no funcionamento do aparelho, como indicamos a seguir.

1. Verificação de som pelo funcionamento do motor do compressor eléctrico que se notará com mais intensidade durante o seu início.
2. Verificação de som devido à movimentação do Gás pelos tubos.



Durante o seu funcionamento se verificar o aparecimento de problemas, verifique primeiro se estes não são situações que você mesmo poderá resolver.

Use a tabela abaixo indicada para o efeito.

Informação: Caso não consiga resolver o problema, desligue-o da corrente, abra a porta e chame um Técnico qualificado.

FUNCIONAMENTO NORMAL

Problema	Razões & Soluções
O frigorífico mesmo ligado à corrente e a tomada não funciona.	Não há corrente ou mau contacto entre a ficha e a tomada. Verifique a corrente e o contacto na ficha e na tomada.
Verifica-se um aumento de ruídos a parede durante o seu funcionamento.	Ou o frigorífico se encontra mal ligado ou os tubos na parte traseira do mesmo está a tocar a parede. Se seguir as indicações deste Manual de Instruções, este problema poderá ser evitado.
O aparecimento de ruídos quando abre a porta, a porta abre ou fecha com dificuldade.	A borracha de isolamento da porta está muito suja ou for a do sítio. Lave a borracha com água com sabão e limpe-a bem com um pano macio.
Acumulação de água no fundo do compartimento destinado aos alimentos frescos.	O sistema de limpeza da água derretida se encontra entupido. Proceda à limpeza do referido sistema, começando pelo orifício por onde passa a água.

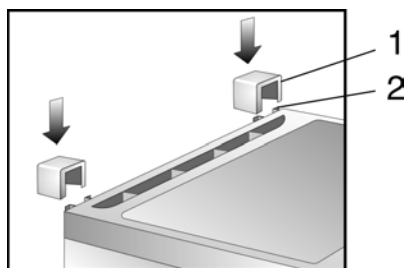
1. Bezpečnostní opatření

Dříve než zapojíte chladničku do sítě, zkontrolujte zda přívodní šňůra není poškozená. Chladničku odpojte od sítě před každým čištěním, výměnou osvětlovací žárovky, umýváním podlahy pod chladničkou či jejím stěhování na jiné místo. Příkon osvětlovací žárovky nesmí přesahovat 15 W.

2. Postup před uvedením do provozu

Sejměte ochranu spodní části chladničky. Aby se usnadnilo samočinné uzavírání dveří, nainstalujte chladničku s mírným náklonem dozadu, a to pomocí současného nastavení obou předních nožek. Přitom dbejte na to, aby obě přední nožky byly zatíženy rovnoměrně. Závěsy dveří je možno přemístit z pravé strany na levou. Toto obrácené upevnění dveří doporučujeme svěřit chladírenskému mechanikovi.

Vyndejte z polyetylenového sáčku obě opěry 1 a vložte je do kolejniček 2 na zadní straně chladničky (viz obr. 1).



3. Instalace

Pro umístění chladničky se nejlépe hodí suchá a dobře větraná místnost. Toto zařízení nemá být vystaveno účinkům jakéhokoliv zdroje tepla, tedy ani přímým slunečním paprskům ani tepelnému vyzařování z blízkých kamen, radiátorů, atd. V případě nezbytnosti použijte tepelně izolující stěnu.

4. Ventilace

Zajistěte volnou cirkulaci ohřátého vzduchu v prostoru za chladničkou (Vzdálenost kondenzátoru, který je na zadní straně chladničky je nejméně 5 cm od zdi, horní ventilační mřížka vzadu zůstává vždy volná).

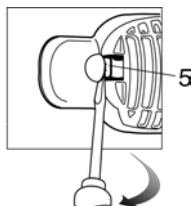
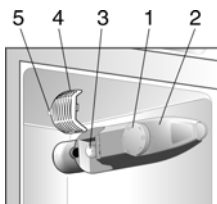
V případě, že tyto podmínky nebudou dodrženy bude provoz chladničky obtížnější, což je spojeno s přehříváním kompresoru a vyšší spotřebou elektrické energie.

5. Ovládací vybavení a vnitřní osvětlení

Přvodní šňůra musí být řádně zasunuta v elektrické zásuvce. Krátkodobé výpadky elektrického proudu mohou být důvodem poškození chladničky. Teplota v chladicím prostoru je upravována knoflíkem termostatu. Otáčením ve směru hodinových ručiček se teplota v chladničce snižuje. Teplotní čidlo je vypnuto, jestliže je na termostatu nastavena "0".

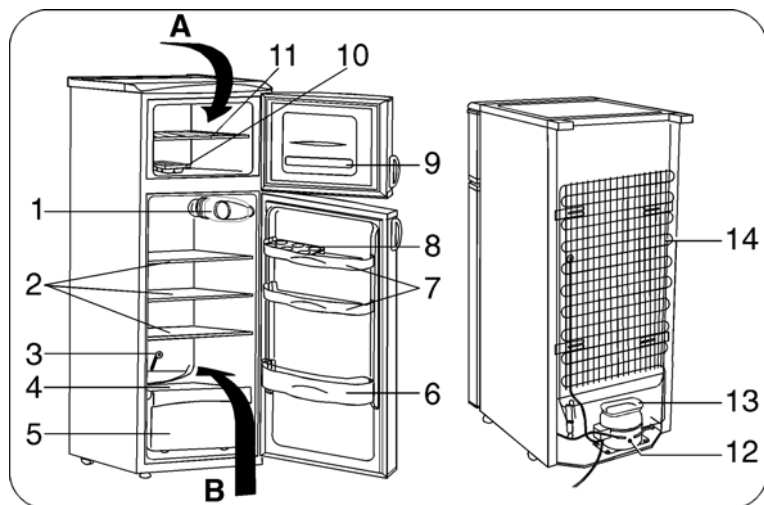
V okamžiku zapnutí a vypnutí kompresoru se chladnička může lehce otřást.

- 1 – Knoflík k termostatu
- 2 – Těleso ovládacích prvků
- 3 – Žárovka
- 4 – Osvětlovací těleso
- 5 – Jazyček osv. tělesa



V případě, že chceme vyměnit žárovku, musíme sundat osvětlovací těleso 4 přimáčknutím šroubováku na jazýček 5.

mraznička



chladnička

Umístění na obr. 3	Název
1	Ovládání a osvětlení
2	Poličky
3	Plastikový kolík
4	Polička skleněná
5	Šuplík na ovoce
6	Polička dveří
7	Polička dveří
8	Podložka na vajíčka
9	Obrázkové diagramy
10	Vanička na led
11	Rošt mrazničky
12	Kompresor
13	Vanička kompresoru
14	Kondenzátor

6. Ukládání potravin

Teplota v chladničce a mrazničce je závislá na okolní teplotě, na nastavení knoflíku termostatu a an množství skladovaných potravin. Na počátku nastavte knoflík termostatu do polohy “3”, a v případě nadměrného chlazení do polohy “1 – 3”, v případě nedostatečného chlazení do polohy “3 – 4”.

Skladovací doba je uvedena v obrázkových diagramech na dveřích chladničky v měsících.

Potraviny vydávají svůj pach nebo si přisvojují okolní zápach, proto mají být skladovány v uzavřených nádobách.

Všeobecně platí, že čím je okolní teplota nižší, tím více je nutno otočit knoflíkem termostatu doprava – na vyšší číslo, aby se docílilo optimální teploty a naopak.

7. Odmrazování a čištění

- Jeli třeba chladničku odmrazit, vypněte chladničku tím, že vytáhnete její zástrčku ze zásuvky. Nikdy při vytažování zástrčky ze zásuvky netahejte za napájecí šňůru. Nevypínejte chladničku otočením knoflíku termostatu po směru hodinových ručiček – vytápěcí zařízení pro odmrazení výparníku bude stále v provozu.

Vyjměte potraviny a ponechte dveře chladničku otevřené. Roztálá voda je odvedena dolů vodním systémem do nádoby umístěné na kompresoru. Aby se zabránilo růstu pachů **v chladničce, čistěte ji nejméně jedenkrát měsíčně.**

Doporučujeme použít roztok dvou lžiček sody bicarbony na půl litru vlažné vody. Po vyčištění chladničky musí být dobře vysušena a vyvětrána po dobu jedné hodiny.

K automatickému odmrazování chladničku dochází vždy, pokud kompresor nepracuje.

- Při odmrazování chladničku postupujte jako v předchozím předchozím případě a dále vyjměte všechny potraviny ven, zabalte je do několika vrstev silného papíru nebo husté tkaniny a umístěte na chladné místo. Ponechte otevřené dveře a na dno chladničku položte hadr nebo houbu, která pohltí vodu vzniklou táním. Nepoužívejte na odstranění vrstvy ledu žádné předměty. Po ukončení odmrazovací procedury vymyjte a vysušte vnitřek chladničku jako v předchozím případě.

Rozmrazování a čištění provádějte nejméně 3-x ročně.

Možné závady a způsoby jejich odstranění

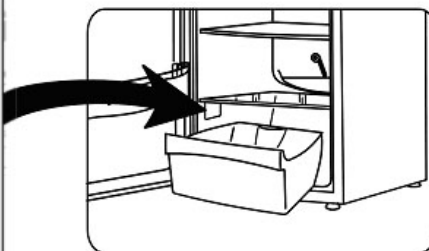
Dříve než budete volat servisní firmu kvůli odstranění závady vzniklé během provozu a obsluhy vaší chladničky, přesvědčte se, zda nejste sami schopni zjednat nápravu tím, že si vezmete na pomoc následující tabulku pro lokalizaci a odstranění závad.

Závada	Příčina	Náprava
Po připojení k napájecí síti kompresor ne-běží.	V síti není napětí ne-bo vidlice má v zásuvce špatný kontakt.	Zkontrolujte napětí v zásuvce a zajistěte rádný dotyk zástrčky se zásuvkou.
Kompresor neběží.	Nízká okolní teplota pod +16 °C.	Přemístěte chladničku do teplé místnosti.

Závada	Příčina	Náprava
Neobvyklý hluk během provozu chladničky.	Bud' se jedná o nespřávnou instalaci chladničky nebo se potrubí dotýká skříně chladničky.	Zkontrolujte správnou instalaci chladničky opravením nastavení opěrných nožek, nebo odstraňte nežádoucí dotyk.
Při automatickém odmrazování zůstává voda na dně chladničky.	Ucpán systém pro odvedení vody.	Vyčistěte kanál pro odvod vody plastovým kolíkem č.3.
Vysoká teplota v chladniče.		Zkontrolujte, zda jsou dvířka správně zavřená, zda je správně zapnut knoflík termostatu, zda je chladnička umístěna v dostatečné vzdálenosti od zdrojů tepla, zda je kondenzátor zbaven nečistot a jeli kolem něho dostatek prostoru pro cirkulaci vzduchu, neníli příliš velká námraza na výparníku chladničky.

V případě, že zjistíte závadu odlišnou od uvedených, kterou nedokážete sami odstranit, spojte se zástupcem servisní firmy. V takovém případě neprovádějte žádné pokusy o nápravu vlastními silami, zejména pokud jde o elektrické části.

Přejeme Vám, aby Vám naše chladnička sloužila k piné spokojenosti.



ÁLTALÁNOS INFORMÁCIÓ

A „dupla-ajtós” hűtőszekrényeket / fagyasztókat (hűtőgépek) FR 240, FR 275 hűthető termékek rövid távú tárolására tervezték, valamint fagyasztott termékek hosszú távú tárolására és emberi fogyasztásra alkalmas jégkocka készítésére.

A mérsékelt „N” klíma jelzéssel ellátott hűtőszekrény otthoni használatra alkalmas. 16 – 32 °C környezeti hőmérséklet és 70% -nál alacsonyabb páratartalom mellett a gyártó garantálja a probléma-mentes működést.

A hűtőgépek teljesíti a háztartási hűtőszekrényekre és elektromos berendezésekre vonatkozó összes aktuális követelményt.

- **A hűtőgép gazdaságos, nem tartalmaz ózonréteget károsító anyagokat.**
- **A készülékben az R 600a hűtőanyag használata engedélyezett.**

Bármilyen megelőző karbantartást és javítást szakképzett szerelő végezhet el ezen a típusú berendezésen.

A gyártó fenntartja a jogot az egyszerűbb módosításokra és javításokra vonatkozóan, melyek nem szerepelnek ebben a használati útmutatóban.

! **A készülék üzembehelyezése előtt ajánlatos legalább 2 órát várni, hogy a keringető rendszer elérhesse maximális hatásfokát.**

KÖRNYEZETBARÁT TERMÉK



Az Ön által vásárolt készülékkel egy olyan háztartási hűtőszekrény birtokába jutott, amely mind szigetelőanyagát mind hűtőközegét tekintve környezetbarát anyagot tartalmaz, így az a Földet körülvevő ózonréteget semmilyen formában sem károsítja.

A gyártó gondoskodik arról, hogy ha a készülék élettartama végén, vagy selejtezés végett hulladékká válik, azt a garanciális szervizhálózat által megjelölt helyen Öntől átveszik és a környezetvédelmi előírásoknak megfelelően hasznosítják, illetve ártalmatlanítják.

BIZTONSÁGI ELŐÍRÁSOK

A hűtőgép hálózati csatlakoztatását megelőzően ellenőrizni kell, hogy a háózati vezeték nem sérült e. A hűtőgép hálózati dugóját megfelelően be kell illeszteni, jó kontaktussal rendelkező stabil foglalatba. A hálózatnak földeltnek kell lennie.

A hűtőgéppel szállított speciális vezetéket csak ugyanazon gyártó által biztosított vezetékkel lehet kicserélni. A hűtőszekrény üzembe helyezését követően az elektromos hálózati dugónak hozzáférhetőnek kell lennie.

A hűtőszekrény háta mögött található részekről évente egyszer el kell távolítani a port száraz kefével vagy porszívóval.

Az élelmiszertartó tér műanyag felületeit védeni kell zsírtól, olajtól, szószoktól, mert azok sérüléseket okozhatnak a tárolótérben. Ha véletlen kiönt valamit, akkor azonnal fel kell tisztítani edénytisztító szerrel.

A hűtőszekrény elektromos részeire és elektromos fűtőberendezésekre valamint (vasaló, grillsütő és bármely olyan eszköz, amely tüzet okozhat a hűtőszekrény műanyag burkolatán) hűtő burkolatán nem szabad olyan edényt helyezni, amely folyadékot tartalmaz és felborulhat.

FIGYELMEZTETÉS!

- A hűtőszekrény burkolatán vagy oda beépített szellőző nyílásokat nem szabad eltömíteni.
- A leolvasztáshoz nem szabad mechanikai vagy egyéb más eszközöket alkalmazni.
- Nem szabad megsérteni a hűtőgép keringési rendszerét.
- Nem szabad az élelmiszertároló részben elektromos berendezéseket üzemeltetni.
- A hűtőt nem szabad nyitott ajtóval (vagy nem megfelelően bezárva) üzemeltetni (csatlakoztatva az elektromos hálózathoz) hosszabb időn keresztül, mint ahogy az ahhoz szükséges, hogy ételt helyezzünk be vagy ki a hűtőszekrényből.

A fagyasztótérben nem szabad fagyásra alkalmas folyadékot tartalmazó üveget valamint tetővel ellátott szénsavas italokat elhelyezni, mivel azok felrobbanhatnak.

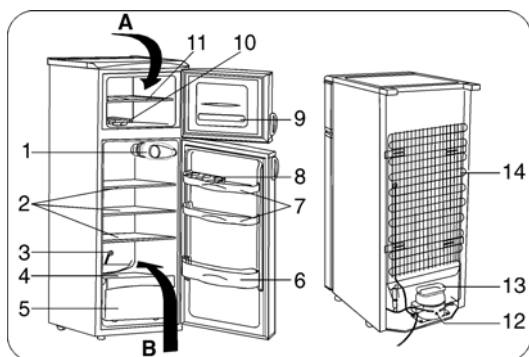
Az élelmiszereket nem tanácsos közvetlenül a fagyasztóból történő eltávolítást követően felhasználni.

Tájékoztatás:

- A készülék kiselejtezésekor az országban érvényben levő előírásokat be kell tartani a hűtőszekrényre és a hűtőgázra vonatkozóan. Kiselejtezés előtt vegye fel a kapcsolatot a hivatalos szervizzel.
- A hűtőszekrény leolvasztása és a belső részeinek tisztítása közben mindenképpen áramtalanítani kell a hűtőszekrényt.

HŪTŐSZEKRENY TERVRAJZA

A szöveg elolvasása előtt tanulmányozza át az ábrákat.

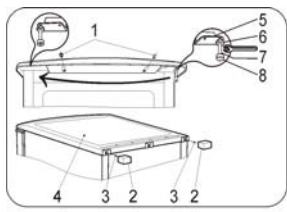


N°	Megnevezés	N°	Megnevezés
1-5	szabályzók és figyelmeztető fények	9	Fagyasztási naptár (pictogram)
2	polc	10	jégtartó tálca
3	tisztító	11	polc
4	polc (üveg)	12	kompresszor
5	tároló	13	tálca
6	tálca	14	kondenzátor
7	tálca		használati útmutató
8	tojástartó		csomag

A hűtőszekrény két tárolórészrel van ellátva – „alacsony hőmérsékletű tárolórész” (fagyasztótér) és „friss élelmiszer tárolórész” B (hűtőtér).

Mindkét tárolórész párologtatója el van rejtve a habban. A hűtőtér párologtatója a tárolórész hátsó falára van felszerelve. A párologtató folyamatosan olvaszt, amikor a kompresszor nem üzemel. Ebből adódóan a hátsó falat belepheti a fagy illetve dér. Az olvadó víz folyamatosan folyik a kompresszor tetején elhelyezkedő tálcába.

A HŰTŐSZEKRENY AJTAJAIT ÁT LEHET FÜGGESZTENI JOBB OLDALRÓL BAL OLDALRA



- Csavarja ki a hűtőszekrény asztallapját rögzítő 1-es és 3-as számmal jelölt csavarokat (két csavar a hűtőszekrény elején és kettőt a hátsó felén), majd távolítsa el a 4-es számú asztallapot;

- csavarja ki és vegye le az 5-össel jelölt felső sarokvasat, vegye ki a 7-es tengelyt a rajta lévő 6-os anyacsavarral, valamint a 8-assal jelölt alátétgyurukkal együtt, majd ezt az egészet helyezze át a sarokvas ellenkező felére,

- emelje le a hűtőszekrény 18-as számmal jelölt felső ajtaját, csavarja ki a 10-es középső sarokvasat rögzítő 11-essel jelölt csavarokat, vegye le a 10-essel jelölt középső sarokvasat a tengelyen lévő alátétgyurukkal és tömítőgyűrűvel együtt (9),

- emelje le a hűtőszekrény alsó ajtaját (13),

- csavarja ki az alsó ajtó 14-essel jelölt sarokvasának a csavarjait, vegye le a sarokvasat, húzza ki a 15-ös tengelyt, majd mindkettőt fordítsa meg és helyezze az ajtó másik oldalára,

- csavarja vissza és jól szorítsa meg az alsó sarokvasat (14),

- a felső ajtóból vegye ki a 19-es dugót, az alsóból pedig a 16-ost és helyezze át az ajtó átellenes oldalára,

- A hűtőszekrény ajtajait elválasztó pántból húzza ki a 17-es dugót és helyezze át a hűtő átellenes felébe,

- az alsó ajtót függessze fel az alsó sarokvas 15-ös tengelyére,

- miután a 10-es számmal jelölt középső sarokvas tengelyét az alsó ajtóba helyezte, rögzítse fel a sarokvasat a hűtőszekrény másik oldalán a hozzátartozó alátét- és tömítőgyűrűvel együtt,

- A 18-assal jelölt felső ajtót függessze fel a 10-es számú középső sarokvas tengelyére,
- csavarja ki a 21-assal jelölt csavarokat, vegye ki a 20-es számú fogantyút és erősítse ugyanazokkal a csavarokkal az ajtó jobb oldalára, a fogantyút után abból eltávolította a 22-es dugót,
- a 22-es dugóval dugja be azokat a lyukakat, amelyekből kihúzta a fogantyút
- az 5-össel jelölt felső sarokvas tengelyét helyezze a felső ajtóba, erre tegye rá az alátétgyűrűket, a sarokvasat és erősen rögzítse oda a csavarokkal.
- A hűtőszekrény fedőlapját rögzítse a hűtőszekrény tetejére két csavarral elől és kettővel hátul.

Megjegyzés: ha szabályozni szeretné az alsó ajtó helyzetét, lazítsa meg az alsó ajtó sarokvasát rögzítő csavarokat.

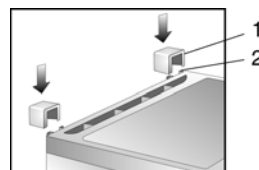
HASZNÁLAT ELŐTTI ELŐKÉSZÍTÉS

Szakítsa le a ragasztószalagokat, távolítsa el csomagoló kartondobozt és a hűtőszekrényt egyszerűen ki kell emelni a habszerű műanyag lapból.

Az ajtókat rögzítő távtartókat ki kell venni.

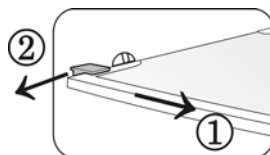
Tépje le a vörös ragasztószalagot és a vörös rögzítőanyagot a polcokról és a habszerű csomagolóanyagról.

Vegyen ki két támasztóeszközt 1 a zsákból és illessze be az asztallap hátsó részének sínjeibe 2.



Ha a hűtőszekrényt fogantyúkkal szerelték fel, akkor a fogantyúkat ki kell venni a táskából és csavarokkal hozzá kell rögzíteni a hűtőszekrény ajtajához. A csavarokra rá kell helyezni a műanyag tetőt.

Ha az Ön hűtőszekrénye üveg polcokkal van felszerelve, húzza a polcot az 1-es számmal jelölt nyíl irányába, és a 2-es nyíl jelzése szerint vegye ki a polcok szállításához szükséges piros színű polctartót.



HŰTŐSZEKRENY HELYÉNEK KIVÁLASZTÁSA

A hűtőszekrényt száraz, jól szellőztetett helyiségben kell elhelyezni.

Nem szabad olyan helyen elhelyezni, ahol közvetlen napsütésnek van kitéve.

Nem tanácsos fűtőtestek (kályha, radiátor stb.) közelében elhelyezni. Ha nem lehet más helyet találni, akkor szigetelőpanelt kell használni.

SZELLŐZTETÉS

FIGYELEM! A hűtőszekrény burkolatán vagy oda beépített szellőző nyílásokat nem szabad eltömíteni.

Ha ez a követelmény nem teljesül, akkor a hőmérséklet a hűtőszekrényen belül megemelkedik, és megnő az energiafogyasztás.

Figyelem! Nem szabad letakarni az asztallap nyílásait.

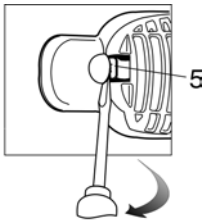
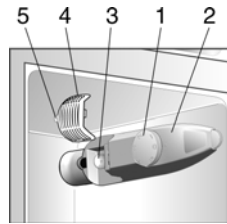
ELLENŐRZŐ ÉS FIGYELMEZTETŐ LÁMPÁK

A hűtőszekrényt a hálózatba történő csatlakoztatással lehet bekapcsolni.

A kihúzáskor a berendezés kikapcsolódik.

Megjegyzés: A hőfokszabályzó kikapcsolásával csak a kompresszor áll le.

- 1 – hőfokszabályzó gomb;
- 2 – ellenőrző eszközök kerete;
- 3 – állapotjelző lámpa;
- 4 – domború lámpa;
- 5 – domború lámpa nyelve;



Ha az állapotjelző lámpa 3 kiégett, vegye le a domború lámpát 4 mielőtt benyomni annak nyelvét 5 valamilyen eszköz.

A hűtőszekrény hőmérsékletét a hőfokszabályzó gombjával 1 lehet állítani.

A hőmérséklet-szabályzó akkor van kikapcsolt állapotban, ha a gomb „0” jelzésű állapotban van a hőmérséklet-szabályzó skálán 2. Ha a hőfokszabályzó gombot óramutatónak megfelelő állapotba csavarjuk, a hőmérséklet csökken a hűtőtérben.

FAGYASZTÁS ÉS ÉLELMISZEREK TÁROLÁSA

A fagyasztó- és hűtőtérben mérhető hőmérséklet függ a környezeti hőmérséklettől, a hőmérséklet-szabályzó gomb állásától valamint a behelyezett élelmiszerek mennyiségétől is.

Az összes lefagyasztandó élelmiszert át kell helyezni a fagyasztótér polcáról a fagyasztótér alsó részébe a polc alá.

A hőfokszabályzó gombját maximálisan hideg állapotba kell csavarni és a hűtőgépet 24 órán keresztül ebben az állapotban tartani. 24 óra múlva a fagyasztásra előkészített élelmiszereket a el kell helyezni a tárolórész polcán egyenletesen elosztva a polc területén.

A fagyasztásra előkészített élelmiszerek elrendezése után hőfokszabályzó gombját „4” helyzetbe kell állítani. 24 óra múlva a már fagyasztott élelmiszert át lehet helyezni a tárolórész alsó részébe vagy a polcon is maradhat, ha nem kell tovább fagyasztani.

A hőfokszabályzó gombját a vissza kell állítani a fagyasztás előtti állapotba. Tanácsos a teljes lefagyasztandó termék-tömeget kisebb részekre felosztani, mert ezáltal felgyorsul a fagyasztási folyamat, és kényelmesebben lehet hasznosítani.

Csomagolóanyagoknak műanyag fóliát, alumínium fóliát és műanyag edényt lehet használni. Minden csomagot célszerű ellátni egy címkével, ahol a termék neve tárolási időpontja és időtartama van feltüntetve.

A fagyasztott termékek tárolási határideje a 9 piktogrammon látható hónapokban megadva.

A hűtőtér tér friss élelmiszerek tárolására készült.

Kezdetben állítsa a hőmérséklet-szabályzó gombot a „3” pozícióba, kisebb mértékű hűtés esetén az intervallum „1-3” legyen, nagyobb mértékű hűtés esetén pedig „3-5”.

A kellemetlen szagok elkerülése érdekében tartsa be az ajánlott tárolási időtartamot.

Folyadékokat, melyek átveszik más élelmiszerek (hal, sajt, vaj és stb.) szagát, zárt tárolóeszközben kell tartani.

! A hűtőszekrénybe történő behelyezést megelőzően az élelmiszereket szobahőmérsékletre le kell hűteni.

JÉGKOCA KÉSZÍTÉSE

A jégkocka készítéséhez speciális tálca 10 áll rendelkezésre. Fel kell tölteni ivóvízzel és el kell helyezni a fagyasztószekrény polcán. Öt perccel azután, hogy kivették a hűtőszekrényből a kockákat könnyen ki lehet venni.

A HŰTŐSZEKRENY LEOLVASZÁSA

A fagyasztóteret manuálisan le kell olvasztani, ha párologtatót befedő jég vastagsága meghaladja a 5 mm-t. A hűtőtér automatikusan leolvasztja magát folyamatosan.

A fagyasztószekrény leolvasztása a következő módon történik:

- áramtalanítsa a hűtőgépet;
- vegye ki az élelmiszereket, helyezze tárolóedényekbe, takarja le ruhával és hagyja hideg helyen;
- hagyja nyitva a fagyasztószekrény ajtaját.
- az alsó részben összegyűlt olvasztott vizet egy ronggyal fel kell törölni.

A leolvasztási időt meg lehet gyorsítani, ha melegvizes edényt helyezünk a fagyasztószekrénybe.

! A leolvasztás után mossa le a hűtőszekrényt forró vízzel vagy szórával vagy szódaoldattal. TÖRÖLJE LE ÉS SZÁRÍTSA MEG!

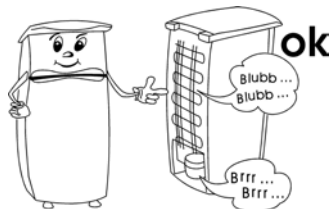
Tisztítóanyag 3 segítségével tisztítsa meg a vízcsatornát.

Megjegyzés:

Nem szabad alkoholtartalmú anyaggal tisztítani a feliratot; Rozsdamentes acélból készült hűtőszekrényeket csak ilyen felületre alkalmas speciális anyaggal („Chromo Edelstahl-pfleger”) lehet tisztítani.

Tájékoztatjuk, hogy bizonyos, hűtőszekrény által kiadott hangok nem számítanak hibának, a következők:

1. Kompresszor elektromos motorjának hangja, mely a kompresszor indulásakor erősebb.
2. A hűtőanyag vándorlásának hangja a csőben, amely bugyborékoló, szuszogó, fortyogó hang.



Működési hiba esetén, győződjön meg arról, hogy képes e elhárítani azt. Használja az alábbi hibaelhárítási táblázatot ezzel kapcsolatban.

Információ. Ha a hűtőszekrény elromlik, és a felkínált ajánlások segítségével nem lehet megszüntetni a hibát, kapcsolja ki, nyissa ki az ajtókat és hívjon szakembert.

FELHASZNÁLÓI HIBAEELHÁRÍTÁS

Hiba	Elhárítás módja
Az elektromos hálózatba csatlakoztatott hűtőszekrény nem működik.	Nincs áram a hálózatban vagy nincs kapcsolat a hálózati dugó és a foglalat között. Ellenőrizze a feszültséget és a csatlakozást.
A hűtőszekrény működése közben szokatlan zaj tapasztalható.	A hűtőszekrényt vagy helytelenül helyezték el, vagy a hűtőszekrény csőrendszere hozzáér a hűtőszekrényhez illetve annak falához. Ellenőrizze, hogy a hűtőszekrény az ebben a használati útmutatóban leírt előírásoknak megfelelően van e elhelyezve. A csöveket érintésmentessé kell tenni.
Az ajtó kinyitásakor furcsa ragadó hang hallható. Az ajtó szorosan nyitódik	Az ajtó tömítése hozzá van ragadva a szekrényhez. Tisztítsa meg a tömítést és a vájatot tiszta mosószerrel, majd szárazra kell törölni.
Víz keletkezik hűtőtér alsó részénél.	Vízleolvaszó rendszer eldugult. Tisztítsa meg a csatornát a tisztítóanyag 3 segítségével.

A hűtőszekrényt függőleges pozícióban kell szállítani. A hűtőszekrényt le kell rögzíteni, hogy ne rízkódjon szállítás közben.

A javítás megkönnyítése érdekében az írásos vagy telefonos megrendelés mellett a készülékének adatait is meg kell adni. A berendezésen található tájékoztató lapon megtalálhatja ezeket – lásd az ábrát.



Forgalmazó:
LUX Kft.
2760 Nagykáta, Dózsa Gy. út 26.
Tel./fax: 29/443-662
E-mail: katalux@monornet.hu

ОБЩИЕ УКАЗАНИЯ

Холодильники/морозильники (далее холодильники) это компрессионные "двухдверные" холодильники, предназначенные для кратковременного хранения продуктов в охлажденном состоянии в холодильной камере, и длительного хранения замороженных продуктов и приготовления пищевого льда в морозильной камере.

Холодильники климатического исполнения- умеренного класса "N" предназначены для эксплуатации в бытовых условиях. Фирма гарантирует надежную работу холодильников при температуре окружающей среды от +16 до + 32 °С и относительной влажности не более 70 %.

Холодильники соответствуют всем современным требованиям, предъявляемым к бытовым холодильникам и электрическим устройствам.

- ❑ ***Холодильник экологически чистый - в нем отсутствуют компоненты, разрушающие слой озона.***
- ❑ **В холодильники как хладагент испльзован R 600a.**

Все необходимые профилактические и ремонтные работы должны выполняться квалифицированными специалистами.

В холодильниках могут быть внесены незначительные конструктивные усовершенствования, которые не отражены в настоящем Руководстве.

ТРЕБОВАНИЯ БЕЗОПАСНОСТИ

Перед включением холодильника в электросеть, необходимо проверить отсутствие повреждена сетевого шнура.

При подключении Вашего холодильника к розетке сетевого питания без заземления не обеспечивается безопасность поражения током.

- ❑ **Вилка должна быть подключена в исправную, желательнo автономную розетку, которая гарантирует хороший контакт .**
- ❑ **Если холодильник изготовлен со спец. сетевым проводом, его можно заменить только таким же специальным проводом, поставляемым изготовителем.**

При оттаивании холодильника и уборке его внутри и снаружи необходимо отключить холодильник от электросети.

Части, расположенные на задней стенке холодильника, необходимо

отчищать от накопившейся пыли сухой мягкой щеткой или пылесосом не реже одного раза в год.

Не кладите на столик холодильника электронагревательные приборы: микроволновые печи, утюги, плойки и т.д., от которых может загореться пластмасса; а также емкости с жидкостями - во избежание попадания жидкости на электросистему холодильника.

Оберегайте поверхность камеры хранения от жира, масла, соусов, кислоты, во избежание образования трещин. При случайном попадании этих веществ на поверхность, немедленно промойте с помощью средств для мытья посуды.

ВНИМАНИЕ!

- ❑ Не используйте электрические приборы внутри холодильной/морозильной камеры.
- ❑ Для ускорения оттаивания снежного покрова не используйте механические средства .
- ❑ Соблюдайте осторожность, во избежание повреждения холодильной системы.
- ❑ Оберегайте от забивания вентиляционный зазор, имеющиеся в корпусе холодильника.
- ❑ Не размещайте холодильник вблизи от источников тепла (печи, радиатора и т. д.).
- ❑ Не оставляйте работающего холодильника (включенного в сеть) открытым дольше, чем этого требуется для того, чтобы положить или взять продукты.

Нельзя хранить в морозильной камере стеклянные бутылки с замерзающими жидкостями, а также прохладительные напитки и жидкости, имеющие углерод, в бутылках или закупоренных банках, так как при замерзании взрывоопасны.

Не рекомендуем кушать слишком холодные продукты из морозильной камеры.

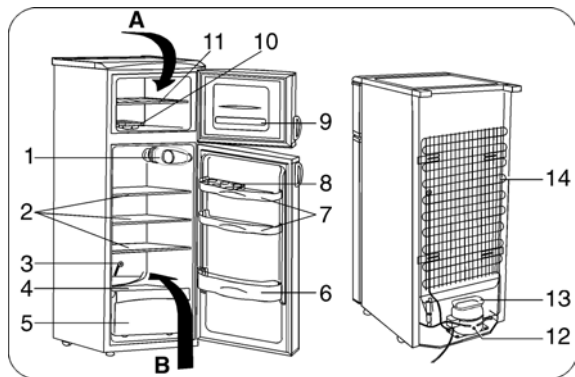
Информируем:

- оставьте дверь холодильника открытой, отключив его на продолжительное время. После оттаяния снега и льда, холодильник вымыт, насухо протереть и проветрить.
- при продаже, сдаче другому владельцу или на утилизацию, информируйте,
- что в вспенивателе изоляции - циклопентан C₅H₁₀, хладагент R 600a.

УСТРОЙСТВО ХОЛОДИЛЬНИКА

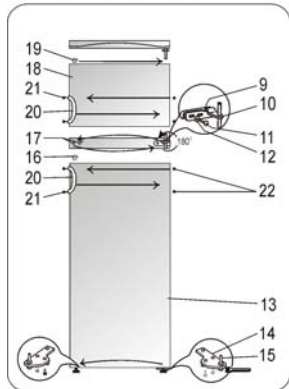
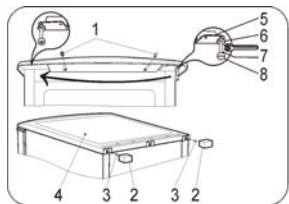
Прежде чем ознакомиться с текстом представленным ниже, обратите внимание на иллюстрации.

В холодильнике имеются две камеры - “морозильная” А и “холодильная” В.



Но.поз. на рис.1	Наименование	Но.поз. на рис.1	Наименование
1	приборы управления	9	календарь холодильника
2	полка	10	ванночка
3	скребок	11	полка
4	полка (стеллянная)	12	компрессор
5	ванночка	13	полка
6	ванночка	14	конденсатор
7	ванночка		руководство по эксплуатации
8	вкладыш		упаковка

КОНСТРУКЦИЕЙ ХОЛОДИЛЬНИКА ПРЕДУСМОТРЕНА ВОЗМОЖНОСТЬ ПЕРЕНАВЕСКИ ДВЕРЕЙ ДЛЯ ЛЕВОСТОРОННЕГО ОТКРЫВАНИЯ



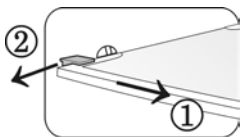
- открутите крепежные шурупы столика 1 и 3 (2 шт. спереди и 2 шт. сзади) и снимите столик;
- открутите и снимите верхний кронштейн двери 5, выкрутите ось 7 вместе с гайкой 6 и шайбами 8 и весь комплект вкрутите на противоположной стороне кронштейна;
- снимите верхнюю дверь 18;
- открутите крепежные болты 11 среднего кронштейна 10;
- снимите средний кронштейн 10 вместе с шайбами на оси и прокладкой 9;
- снимите нижнюю дверь 13;
- открутите и снимите нижний кронштейн двери 14, выкрутите ось 15, переверните кронштейн и ось, вкрутите на другой стороне;
- прикрутите и закрепите нижний кронштейн 14;
- достаньте из верхней двери заглушку 19 и заглушку нижней двери 16 и переложите на противоположной стороне двери;

- в зоне поперечной кромки шкафа достаньте заглушки 17 и переложите на противоположной стороне шкафа;
- на ось нижнего кронштейна 15 нацепите нижнюю дверь 13;
- прикрутите средний кронштейн 10 вместе с комплектом шайб и прокладок на противоположной стороне шкафа, вставив перед этим ось кронштейна в нижнюю дверь;
- на ось среднего кронштейна 10 нацепите верхнюю дверь 18;
- прикрутите верхний кронштейн 5 вместе с комплектом шайб, вставив перед этим ось кронштейна в верхнюю дверь;
- открутите шурупы 21, снимите ручку 20 и этими же шурупами прикрепите ее на правой стороне двери, достав перед этим заглушки 22;
- заглушки 22 вставьте в отверстия, в которых была прикручена ручка;
- заложите столик и прикрепите шурупами (2 шт. спереди и 2 шт. сзади);

Примечание: при необходимости Вы можете отрегулировать установку нижней двери путем освобождения крепежных шурупов нижнего кронштейна двери

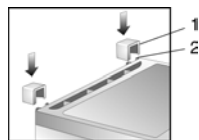
ПОДГОТОВКА К РАБОТЕ

Оторвите две транспортировочные ленты, снимите гофрокар тонный корпус, приподнимите холодильник и вытащите пенополистирольный щит. Оторвите находящиеся внутри холодильника ленты красного цвета и выньте фиксирующие полки красные держатели и прокладки из пенополиуретана.



Если Ваш холодильник укомплектован стеклянными полками, потяните полку в направлении указателя 1 и выньте красный держатель полок для транспортировки в направлении указателя 2.

Выньте из полиэтиленового пакета две опоры 1 и вставьте в направляющие 2, находящиеся сзади холодильника.



Если холодильник изготовлен с ручками - прикрепите винтами к дверям холодильника ручки (упакованные в полиэтиленовый пакет). Головки винтов закройте крышками.

Чтобы холодильник стабильно упирался на пол, отрегулируйте четыре опоры холодильника.

ВЫБОР МЕСТА РАСПОЛОЖЕНИЯ ХОЛОДИЛЬНИКА

Для размещения холодильника подходит сухое, хорошо проветриваемое помещение.

Холодильник следует оберегать от воздействия прямых солнечных лучей. Не следует размещать холодильник вблизи от источников тепла (печи, радиатора и т. д.). Если этого избежать нельзя, то следует применять изоляционную панель.

ВЕНТИЛЯЦИЯ

Воздух, нагревающийся сзади холодильника, должен свободно циркулировать. Поэтому вентиляционный зазор, находящийся сзади холодильника, всегда должен быть незагружен.

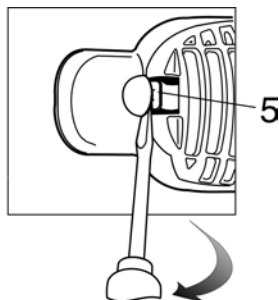
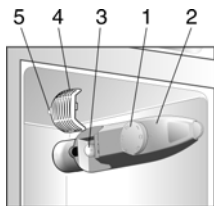
Если эти условия не созданы, то холодильник работает с трудом и поглощает больше электроэнергии.

ПРИБОРЫ УПРАВЛЕНИЯ И ВНУТРЕННЕЕ ОСВЕЩЕНИЕ

Холодильник включается введением вилки в розетку электросети. Холодильник отключается вынув вилку из розетки.

Примечание. Выключением терморегулятора выключается только компрессор.

- 1- ручка термореглятора
- 2 - корпус управления
- 3 - лампа освещения
- 4 - плафон
- 5 - язычок плафона



В случае перегорания лампы освещения, снимите плафон 4, предварительно при помощи инструмента нажав язычок плафона 5.

Температурный режим в холодильной камере холодильника регулируется ручкой 1 термореглятора.

Терморегулятор выключен, когда "0" ручки термореглятора совпадает с отметкой "2" на корпусе приборов управления.

При повороте ручки термореглятора по часовой стрелке температура в камере понижается.

ЗАМОРАЖИВАНИЕ И ХРАНЕНИЕ ПРОДУКТОВ

Температура в морозильной и холодильной камерах зависит от температуры окружающей среды, положения ручки термореглятора и количества хранящихся и вновь загружаемых свежих продуктов в холодильник.

Все продукты с полки морозильной камеры переключите на дно камеры под полку. Если полка была на нижней позиции, переместите ее на верхнюю.

Ручку термореглятора поверните в максимальное положение холода и оставьте на 24 ч. Через 24 ч. предназначенные к замораживанию продукты укладываются равномерно на дно полки.

После загрузки продуктов, ручку термореглятора установите в "4"

положение. Через 24 ч. замороженные продукты можно переключить под полку или оставить на ней, если не предвидется загрузка свежих продуктов.

Ручку терморегулятора установите в положение, бывшее перед замораживанием партии свежих продуктов.

Рекомендуем всю массу замораживаемых продуктов разделить на порции, что ускоряет процесс замораживания и удобно для одновременного пользования.

В качестве упаковочного материала могут быть использованы: неокрашенная полиэтиленовая пленка, алюминиевая фольга, пластмассовые емкости.

Важно, что замораживаемые продукты не соприкасались с замороженными!

Каждая упаковка должна быть снабжена этикеткой, где указывается наименование продукта, дата закладки и сроки реализации.

Сроки хранения замороженных продуктов в месяцах указаны в календаре холодильника 9.

Холодильная камера предназначена для хранения свежих продуктов. Придерживайтесь сроков хранения продуктов по рекомендациям, во избежание появления в холодильнике неприятного запаха.

Первоначально ручку терморегулятора установите в положение “3”, при чрезмерном охлаждении продуктов в холодильной камере - в диапазоне “1-3”, при недостаточном охлаждении - в диапазоне “3-5”

Примечание. Если в холодильной камере температура установенна слишком низкая, тогда слой льда может появиться на правом углу испарителя. В этом случае ручку терморегулятора установите в более низком положении.

Жидкие или легко впитывающие запах продукты (сыр, рыбу, сливочное масло и др.) храните в закрытой посуде.

Перед загрузкой в холодильник, продукты следует охладить до комнатной температуры.

ПРИГОТОВЛЕНИЕ ПИЩЕВОГО ЛЬДА

Для приготовления пищевого льда имеется специальная ванночка 10, которая заполняется питьевой водой и помещается на полку морозильного отделения.

Кубики льда легко отделяются после пятиминутной выдержки при комнатной температуре.

ОТТАИВАНИЕ ХОЛОДИЛЬНИКА

Испаритель холодильной камеры называется “плачущим”. Оттайка “плачущего” испарителя происходит постоянно, в период остановки компрессора. Талая вода по системе отвода талой воды постоянно стекает в ванночку, расположенную на компрессоре.

Оттаивание испарителя морозильной камеры производится, когда слой инея достигнет 5 мм.

При оттаивании морозильной камеры необходимо:

- отключить холодильник от электросети;
- извлечь из нее продукты и, поместив их в ванночки, накрыть плотной тканью и поставить в прохладном месте;
- дверь морозильной камеры оставить открытой;
- талую воду, накопившуюся на дне камеры, осушите губкой и насухо протрите.

Время оттаивания можно сократить, поставив в морозильную камеру сосуд с горячей водой.

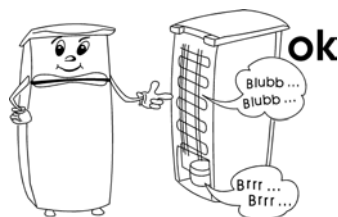
После оттаяния снега и льда, вымыть холодильник теплой водой или мыльно-содовым раствором, НАСУХО ПРОТЕРЕТЬ и проветрить.

Прочистите канал в лотке с помощью скребка 3.

Примечание. Нельзя этикетку - наклейку протирать жидкостями, содержащими алкоголь.

Информируем, что во время работы холодильника распространяется естественный шум, который не означает поломку. Это:

- ❑ Шум электрического мотора при работе компрессора, который при запуске компрессора бывает непродолжительное время сильнее.
- ❑ Шум в трубках при движении хладагента, который характеризуется журчанием, бурлением, гудением.



При появлении неисправностей в процессе эксплуатации холодильника следует еще раз убедиться в том, что Вы в не состоянии устранить их сами. Для этого воспользуйтесь ниже следующей таблицей неисправностей и способов их устранения.

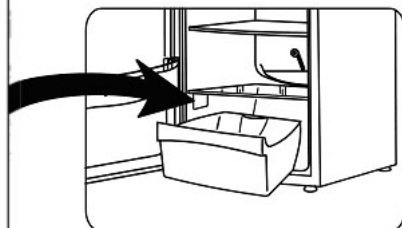
Информируем. Если Вам не удалось устранить неисправность по рекомендациями инструкции, отключите холодильник от сети, оставьте двери холодильника открытыми, вызовите представителя ремонтной фирмы.

УСТРАНЕНИЕ НЕИСПРАВНОСТЕЙ

Неисправность	Возможные причины и способы их устранения
Холодильник, включенный в электросеть, не работает.	Возможно, что нет напряжения в электросети или нет контакта штепсельной вилки с розеткой. Проверьте напряжение в электросети и контакт вилки с розеткой.
При работе холодильника появился необычный шум.	Либо холодильник неправильно установлен, либо трубопроводы холодильного агрегата касаются шкафа холодильника или стены. Проверьте установку холодильника согласно Руководству по эксплуатации, устраните касание трубопроводов.
При открывании двер выпадает уплотнитель.	Вставить уплотнитель на место, нажав посильнее на его внутреннюю часть. Если уплотнитель был залит жирной жидкостью, перед установкой необходимо уплотнитель и паз в двери промыть средством для мытья посуды и насухо вытереть.
На дне холодильной камеры появилась вода.	Засорена система отвода талой воды. Прочистите канал в лотке с помощью скребка 3.

ВНИМАНИЕ!

С целью улучшения качества обслуживания клиентов в сфере оказания ремонтных услуг, рядом с Вашим заказом, сделанным в письменной форме либо по телефону, необходимо указать данные о приборе. Они отмечены на маркировочной этикетке холодильника – см. образец.



INFORMATII GENERALE

Combinele frigorifice (frigiderele) frigiderelor tip compresor “doua usi” sunt concepute pentru pastrarea pe termen scurt a alimentelor proaspete in compartimentul pentru alimente proaspete, precum si pentru pastrarea pe termen indelungat a alimentelor congelate si pentru producerea ghetii in compartimentul de joasa temperatura.

Frigiderele fac parte din clasa “N” de temperatura si sunt facute pentru a fi utilizate pentru uz casnic si nu industrial.

Producatorul garanteaza functionarea fara probleme a frigiderelor intr-un mediu ambiant de la +16 la +32°C si o umiditate nu mai mare de 70%.

Frigiderele intrunesc toate conditiile necesare frigiderelor de us casnic si aparatelor electrice.

- **Frigiderele si agentul de racire sunt ecologice – nu contin materiale ce pot distruge stratul de ozon.**
- **Agentul de racire R 600a poate fi folosit in frigidere.**

Daca frigiderele contin agent de racire izobutan (R600a) – gazul natural care nu dauneaza mediului inconjurator, dar este inflamabil – este necesara protejarea frigiderelor in timpul transportului si exploatarei si asigurarea ca nici o componenta a frigiderului nu va fi avariata. In caz de avariere, evitati sursele de foc.

Toate operatiile de prevenire si reparare necesare vor fi facute de specialisti cu pregatire.

Intrucat modul de fabricare a frigiderelor este intr-o continua imbunatatire, schimbari ne-esentiale pot fi incluse in acest Manual de utilizare.

MASURI DE SIGURANTA

Inainte de conectarea frigiderului la energie electrica, verificati cablul, sa nu fie avariata. Stecherul frigiderului trebuie sa fie bine conectat la priza, asigurand un bun contact. Priza trebuie sa aiba impamantare.

- Frigiderul este dotat cu un cablu de alimentare special, acesta poate fi schimbat numai cu acelasi gen de cablu, furnizat de producator.
- Dupa instalarea frigiderului, stecherul trebuie sa fie accesibil.

Stergeti praful strans pe peretele din spatele frigiderului, cu ajutorul unei perii moi sau un aspirator cel putin o data pe an.

Nu asezati vase cu lichid, care se pot varsa peste partile electrice si echipamentele de incalzire electrice, cum sunt firele electrice, fiarele de calcat, cuptoarele cu grill si altele, care pot arde tabla de sus a frigiderului.

Informatie: In cazul scoaterii din folosinta a frigiderului, trebuie tinut cont de prevederile referitoare la reciclarea agentului de racire si a spumei izolante. Contactati service-ul autorizat inainte de aruncarea frigiderului.

ATENTIE:

- Pastrati gurile de aerisire, din interiorul echipamentului sau din structura acestuia, libere.
- Nu folositi dispozitive mecanice sau alte mijloace pentru a grabi procesul de decongelare.
- Nu provocati leziuni circuitului agentului de racire.
- Nu folositi echipamente electrice in interiorul compartimentelor de pastrare a alimentelor.

Informatie: Nu lasati frigiderul cu usa deschisa (sau inchisa incomplet) in timpul functionarii mai mult decat este necesar.

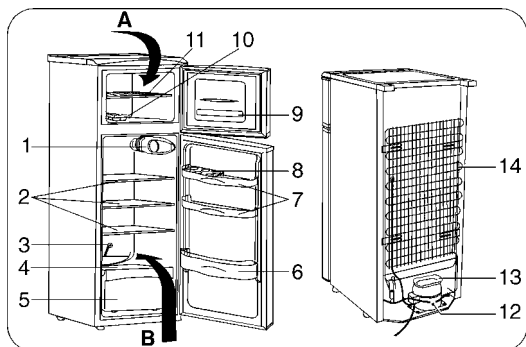
Pentru a decongela frigiderul si curata interiorul acestuia, nu uitati sa-l deconectati de la sursa de energie electrica.

Nu depozitati vase de sticla (sticle sau borcane) cu lichide ce contin dioxid de carbon in compartimentul de joasa temperatura, pentru a preveni explozia acestora.

Nu este indicata folosirea alimentelor in stare rece direct din compartimentul de joasa temperatura.

STRUCTURA FRIGIDERULUI

Înainte de studierea textului descris mai jos, acordati atenție desenelor.



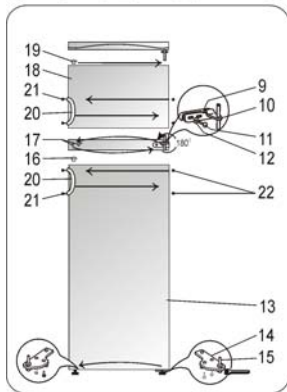
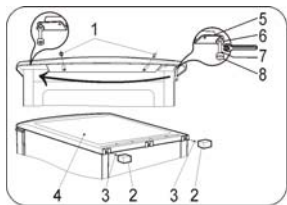
Item Nr.	Nume	Item Nr.	Nume
1	dispozitiv de control	9	calendar congelare (imagine);
2	sertar	10	tava gheata
3	dispozitiv desfundat scurgere	11	sertar
4	sertar (sticla)	12	compresor
5	cutie	13	tavita
6	raft usa	14	condensator
7	raft usa		manual cu instructiuni
8	suport oua		pachet

Frigiderul are 2 compartimente – “compartimentul de joasa temperatura” A (compartimentul congelatorului) si “compartimentul de depozitare a alimentelor proaspete” B (compartimentul frigiderului).

Vaporizatoarele ambelor compartimente sunt incastrate intre peretii dulapului.

Vaporizatorul compartimentului pentru pastrarea alimentelor proaspete este montat in spatele zidului compartimentului. Vaporizatorul se dezgheata constant in momentele de pauza ale compresorului. Din acest motiv, peretele din spate poate fi acoperit de gheata sau poate doar de condens. Apa care se topeste curge continuu in tavita de deasupra compresorului.

In functie de modul de montare usa frigiderului se poate deschide atat in partea dreapta cat si in partea stanga.

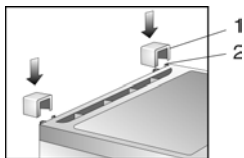


- deșurubați șuruburile de fixare notate cu 1 și 3 (2 șuruburi în partea din față și 2 în partea din spate a frigiderului), iar după aceea îndepărtați placa frigiderului,
- deșurubați și demontați balamaua superioară notată cu 5, deșurubați axa (7) împreună cu piulița (6) și șaibe de etanșare (8) și mutați totul în partea opusă a balamalei,
- demontați ușa superioară (18),
- deșurubați șurubul (11) care fixează balamaua din mijloc (11),
- Îndepărtați balamaua din mijloc (10) împreună cu șaibe de pe ax și garnitura de etanșare (9),
- demontați ușa inferioară (13),
- deșurubați și demontați balamaua (14) ușii inferioare, demontați axa notată cu 15, întoarceți balamaua și axa și montați-le pe partea opusă a ușii,
- fixați la loc și înșurubați balamaua inferioară (14),
- extrageți dopul (19) din ușa superioară și dopul (16) din ușa inferioară și montați-le pe partea opusă a ușii
- extrageți dopul (17) din placa de separare a frigiderului și montați pe partea opusă a frigiderului
- montați ușa inferioară (13) pe axa balamalei inferioare (15)
- montați balamaua din mijloc (10) pe partea opusă a frigiderului cu șaibe și garnituri în așa fel ca axa să fie introdusă în locașul inferior al ușii
- montați ușa superioară (18) pe balamaua din mijloc (10)
- în așa fel ca axa balamalei (10) să fie introdusă în locașul superior al ușii
- montați balamaua superioară (5) împreună cu șaibe în așa fel ca axa să fie introdusă în locașul superior al ușii
- deșurubați șuruburile notate cu 21 emontați mânerul notat cu 20 i cu același șuruburi fixați-l pe partea dreaptă a ușii după ce ați îndepărtat dopul notat cu 22
- așezați dopul notat cu 22 în gaura din care ați scos mânerul,
- remontați placa frigiderului și fixați-o cu șuruburi (2 șuruburi în partea din față și 2 în partea din spate a frigiderului)

Mențiune: dacă este necesar după deșurubarea șuruburilor balamalei inferioare puteți să reglați amplasarea ușii inferioare

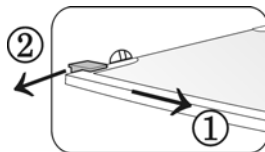
PREGATIREA PENTRU UTILIZARE

Inlaturati benzile protectoare pentru transport si cutia de carton, si ridicati frigiderul din cutia de polistirena. Scoateti componentele interioare, fixand usile. Inlaturati benzile rosii, dispozitivele de fixare a rafturilor si fixatoarele din polistirena.



Scoateti din pungă 2 suporturi (1) și inserati-le în locatiile (2) din partea din spate a tablei de deasupra.

Daca produsul dumneavoastra este dotat cu rafturi de sticla împingeti de acesta în directia 1 în timp ce scoateti piesele de blocare în directia 2



Cand frigiderul este prevazut cu manere – manerele din pungă se vor fixa la usa frigiderului cu ajutorul suruburilor. Capetele suruburilor se vor acoperi cu capac.

Fixati patru suporturi sub frigider pentru a asigura stabilitatea pe podea.

ALEGEREA UNUI LOC ADECVAT PENTRU ASEZAREA FRIGIDERULUI

Frigiderul trebuie asezat într-o camera uscata, bine aerisita. Nu este indicata asezarea frigiderului langa surse de caldura si expus la razele soarelui. Daca nu este posibila alegerea unui alt loc, folositi un panou de protectie.

VENTILATIA

ATENȚIE: Pastrati gurile de aerisire, din interiorul echipamentului sau din structura acestuia, libere.

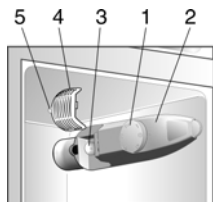
Daca aceasta cerinta nu este indeplinita, temperatura din frigider creste și ducand la cresterea consumului de energie.

Atentie! Nu acoperiti orificiile din partea superioara a frigiderului.

CONTROLUL SI LUMINILE INTERIOARE

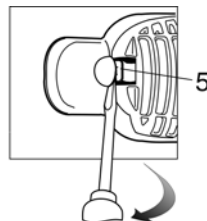
Frigiderul este pornit atunci cand stecherul este conectat la priza. Frigiderul este oprit prin tragerea stecherului din priza.

Nota. Dupa oprirea termostatului numai compresorul este oprit.



- 1 - butonul termostatului;
- 2 - indicatiile dispozitivului de control
- 3 - bec lampa
- 4 - capac lampa
- 5 - clema fixare capac

Cand becul lampii '3' se arde, inlaturati capacul lampii '4', apasand usor cu varful unei surubelnite, clema de fixare '5'.



Temperatura in compartimentul de pastrare a alimentelor proaspete este ajustata de la butonul 1 al termostatului. Termostatul este oprit cand rotita termostatului este fixata in pozitia "0". Invertind rotita in sensul acelor de ceasornic, temperatura din compartiment scade.

CONGELAREA SI PASTRAREA ALIMENTELOR

Temperatura compartimentelor de joasa temperatura si de pastrare a alimentelor depinde de temperatura mediului ambiant, pozitia rotitei termostatului si cantitatii de alimente.

Toate alimentele congelate de pe raftul compartimentului de joasa temperatura ar trebui asezate pe partea de jos a compartimentului, sub raft. Daca este pozitionat prea jos, raftul poate fi ridicat.

PREGATIREA PENTRU CONGELARE:

Rotita termostatului trebuie pozitionata in pozitia maxima de racire si mentinuta astfel timp de 24 ore. Dupa 24 ore, alimentele congelate trebuie asezate pe raftul compartimentului, distribuite uniform pe toata suprafata raftului.

Dupa pregatirea alimentelor pentru congelare, rotita termostatului trebuie rotita in pozitia "4". Dupa 24 ore, alimentele congelate pot fi mutate in partea de jos a compartimentului, daca este disponibila.

Rotita termostatului trebuie rotita la pozitia anterioara congelarii alimentelor.

Este indicata impartirea intregii cantitati de alimente ce urmeaza a fi congelata in portii pentru a accelera procesul de congelare si astfel ele vor fi si mai usor de consumat.

Se pot folosi pentru impachetare ustentile de plastic, foi de aluminiu sau tavite de polietilena. Fiecare pachet trebuie sa aiba o eticheta unde sa fie mentionat numele alimentului, data punerii acestuia in frigider si termenul de pastrare.

Termenele de pastrare a produselor congelate in luni vor fi indicate in fotografia 9.

Compartimentul pentru pastrarea alimentelor proaspete este destinat folosirii alimentelor proaspete.

La inceput, rotita termostatului trebuie fixata in pozitia "3", daca alimentele sunt prea reci – in pozitia "1"- "3", daca alimentele nu sunt suficient de reci – in pozitia "3"- "5".

Termenele pentru pastrare recomandate trebuie respectate pentru a evita mirosurile neplacute din compartiment.

Lichidele sau alimentele care absorb sau emana miros (peste, branza, unt etc.) trebuie pastrate in recipiente inchise.

- **Inainte de punerea lor in frigider, alimentele trebuie aduse la temperatura camerei.**

PRODUCEREA GHETII

Tavita speciala 10 este prevazuta pentru producerea ghetii. Aceasta trebuie umpluta cu apa potabila si asezata pe un raft in compartimentul cu temperatura joasa.

Cuburile de gheata sunt usor de desprins dupa ce au fost tinute 5 minute la temperatura camerei.

DEZGHETAREA CONGELATORULUI

Compartimentul congelatorului se dezgheata manual daca vaporizatorul este acoperit de un strat de gheata mai gros de 3-5 mm, vaporizatorul compartimentului pentru pastrarea alimentelor dezghetandu-se automat, in mod constant.

Pentru dezghetarea congelatorului este necesara:

- deconectarea frigiderului de la priza;
- scoaterea alimentelor, punerea lor in recipiente, acoperirea acestora cu o haina groasa si lasarea lor intr-un loc racoros;
- lasarea usii compartimentului deschisa;
- stergerea, cu un burete curat, a apei topite, stransa in partea de jos a compartimentului.

Timpul de dezghetare poate fi grabit prin amplasarea unui recipient cu apa fierbinte in interior compartimentului.

Dupa dezghetare, frigiderul trebuie spalat cu apa fierbinte sau cu sapun, sters pana la uscare si aerisire.

Nota: Nu spalati cu lichide care contin alcool.

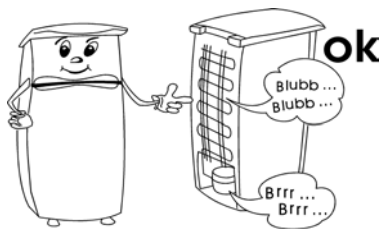
Frigiderele produse din otel inoxidabil trebuie curatate numai solutii speciala pentru asemenea suprafete.

Curatati canalul jgheabului cu ajutorul dispozitivului 3.

Nu curatati etichetele lipite cu solventi ce contin alcool;

Va informam despre existenta unor zgomote normale care nu pot fi catalogate ca defecte. Acestea sunt:

- Zgomotul generat de functionarea motorului electric din componenta compresorului, zgomot care este mai puternic la pornirea acestuia;
- Zgomotul generat de circularea agentului frigorific prin tubulatura. Poate fi asemuit cu un murmur, cu curgerea apei prin tevi, sau cu o borboroseala.



PROBLEME POSIBILE SI CAI DE INLATURARE A ACESTORA

Daca intervin probleme in timpul functionarii asigurati-va, mai intai, ca nu puteti rezolva aceste probleme singuri.

Folositi in acest scop tabelul de mai jos.

ATENȚIE. Dacă frigiderul este defect și nu este posibilă repararea lui după recomandările de mai jos, opriți-l, deschideți ușile și chemați un specialist de la unitatea de service.

Probleme	Cauze posibile și cai de eliminare a acestora
Aparatul este conectat la priză dar nu funcționează.	Priza nu are tensiune sau contactul dintre aceasta și stecher este prost. Verificați tensiunea din priză și contactul dintre aceasta și.
Zgomote puternice.	Combina nu este așezată corespunzător sau tubulatură sistemului de răcire intră în contact cu cabinetul combinii sau cu zidurile. Verificați dacă combina a fost așezată în conformitate cu recomandările acestui manual. Eliminați atingerea tubulaturii.
În timpul deschiderii ușilor garnitura iese afară.	Reintroduceți garnitura, în lăcașul ei, prin apăsarea puternică pe mijlocul acesteia. Dacă garnitura este murdară în urma varsării unor lichide unșuroase este necesar ca, înainte de a reintroduce în lăcaș, să o curățați atât pe ea cât și lăcașul acesteia utilizând un detergent de vase. După spălare uscați garnitura cu o cârpă uscată.
Acumulare de apă în partea inferioară a compartimentului frigiderului.	Sistemul de evacuare a apei rezultate din dezgheț este înfundat.

Combina trebuie transportată numai în poziție verticală. Fixați bine combina pentru a evita orice lovire sau mișcare bruscă în timpul transportului.

Pentru a putea asigura un service adecvat vă pot fi puse întrebări despre modelul combinii dumneavoastră. Găsiți aceste informații pe eticheta aflată în interiorul produsului (vedeți figura următoare).



NAJWAŻNIEJSZE INFORMACJE

Chłodziarko –zamrażarki to kompresorowa dwukomorowa chłodziarka przeznaczona do krótkookresowego przechowywania produktów w komorze chłodzącej , i długookresowego przechowywania zamrożonych produktów oraz przygotowania kostek lodu spożywczego w komorze mrozącej.

Są to chłodziarki wykonane w umiarkowanej klasie klimatycznej „N” , przeznaczone do eksploatacji w warunkach domowych.

Prawidłowa praca chłodziarki gwarantowana jest w temperaturze otoczenia od 16 - 32 °C i wilgotności powietrza nie wyższej niż 70%.

Chłodziarki odpowiadają wszystkim współczesnym normom dotyczącym sprzętu AGD.

Chłodziarka jest sprzętem ekologicznym , nie zawiera komponentów naruszających strefę ozonową.

W chłodziarce wykorzystano czynnik chłodniczy R600a.

Wykorzystywany w chłodziarkach izobutan (R600a) – to gaz ekologiczny występujący w przyrodzie, przyjazny dla otoczenia ale niebezpieczny w przypadku zetknięcia się z ogniem.

W czasie eksploatacji lub transportu chłodziarki należy zachować ostrożność , aby nie uszkodzić systemu chłodniczego . W przypadku uszkodzenia agregatu nie wolno korzystać z odkrytego płomienia ognia.

Wszystkie prace profilaktyczne i remontowe powinny wykonywać tylko osoby do tego uprawnione. Załączona „ Instrukcja obsługi” przeznaczona jest do domowego wykorzystania.

Producent ma prawo do modyfikacji parametrów, które nie muszą być uwzględnione w w/w ” Instrukcji Obsługi”.

WARUNKI BEZPIECZEŃSTWA

Przed włączeniem chłodziarki do sieci należy sprawdzić czy:

- gniazdo i sznur nie są uszkodzone,
- gniazdo posiada uziemienie.

Jeżeli chłodziarka wyposażona jest w specjalny sieciowy przewód, można go wymienić tylko na taki sam przewód zamówionym od producenta.

Części położone na tylnej ścianie chłodziarki należy czyścić z kurzu suchą, miękką szczoteczką lub odkurzaczem nie rzadziej niż raz w roku.

Nie wolno kłaść na chłodziarce sprzętu grzejnego, mikrofalówki, żelazka itp., od których może zapalić się masa plastyczna. Nie powinno stawiać się pojemników z płynami, które mogłyby wylać się na agregat chłodziarki.

Przed przystąpieniem do czyszczenia wnętrza należy bezwzględnie wyłączyć chłodziarkę z prądu elektrycznego.

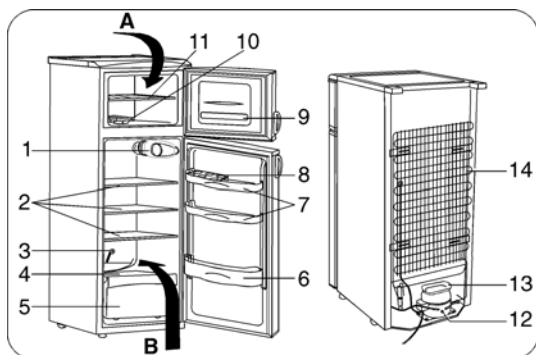
Nie należy chłodzić komorze mrozącej szklanych butelek wypełnionych płynami lub butelek wykonanych z tworzywa sztucznego przez dłuższe okresy czasu bowiem grozi to ich popękaniami. Nie radzimy jeść zbyt chłodnych produktów z komory chłodniczej.

Informacja:

- pozostawić otwarte drzwi chłodziarki, jeżeli sprzęt jest wyłączony przez dłuższy okres czasu.
- w przypadku sprzedaży, oddaniu innemu użytkownikowi lub przeznaczeniu na złom informujemy, że w izolacji znajduje się cyklopentan (C_5H_{10}) oraz substancja chłodząca **R600a**.

BUDOWA CHŁODZIARKI

Przed zapoznaniem się z poniżej przedstawionym tekstem , proszę zwrócić uwagę na ilustracje.

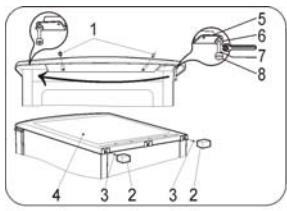


Numer	Nazwa	Numer	Nazwa
1	część sterownicza	8	wkładka na jajka
2	półka	9	kalendaryk mrożeń
3	skrobak	10	tacka
4	szklana półka	11	półka
5	tacka	12	kompresor
6	tacka	13	tacka
7	tacka	14	kondensator
			instrukcja obsługi
			obudowa

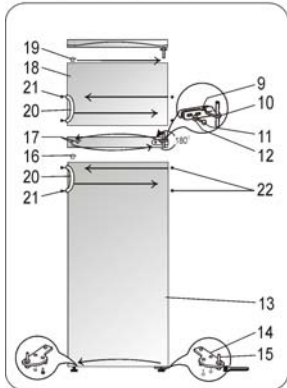
Chłodziarka składa się z dwóch komór: „mroząca A” i „chłodziąca B”.

Dla szybkiego zamrażania produktów i przygotowania lodu spożywczego przeznaczone jest miejsce nad metalową półką. Parowniki chłodzącej i mrozącej komory zalane są PPU. Tylna ścianka chłodziarki może być pokryta rosą przy samoczynnym rozmrażaniu lub szronem w trakcie chłodzenia..

Rozmrażanie parownika odbywa się stopniowo po zatrzymaniu kompresora. Powstała podczas rozmrażania woda spływa przy pomocy systemu odprowadzającego ,do pojemnika zamontowanego na kompresorze.



- proszę odkręcić śruby mocujące 1 oraz 3 (2 szt. z przodu i 2 szt. z tyłu) stolika oraz zdjąć stolik;
- następnie należy odkręcić i zdjąć górny wspornik drzwiowy 5, wykręcić ośkę 7 wraz z podkładkami 8 oraz cały komplet wkręcić po przeciwległej stronie wspornika;

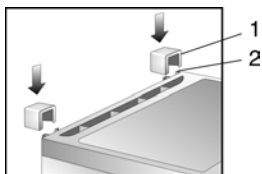


- następnie należy zdjąć drzwiczki górne 18;
- należy odkręcić śruby mocujące 11 środkowego wspornika 10;
- należy zdjąć środkowy wspornik 10 razem z podkładkami na ośce oraz przekładką 9;
- następnie zdjąć drzwi dolne 13;
- należy odkręcić oraz zdjąć dolny wspornik drzwiów 14, wykręcić ośkę 15, przewrócić wspornik oraz wkręcić ośkę po drugiej stronie;
- należy przykręcić oraz zamocować dolny wspornik 14;
- proszę wybrać z górnych drzwi zasłepkę 19 i zasłepkę 16 z dolnych drzwi oraz przelozyc na przeciwległa stronie drzwi; w strefie poprzecznej szafki należy wybrać zasłepki 17 oraz przelozyc na przeciwległa stronie szafki

- dolne drzwi 13 należy zawiesić na osce wspornika dolnego 15;
- należy przykręcić środkowy wspornik 10 z kompletem podkładek oraz przekładek po przeciwległej stronie szafki, po uprzednim wstawieniu do drzwi dolnych oski wspornika; na osce środkowego wspornika 10 należy zawiesić górne 18;
- należy przykręcić górny wspornik 5 z kompletem podkładek, po uprzednim wstawieniu oski wspornika do drzwi górnych; należy odkręcić śruby 21, zdjąć uchwyt 20 oraz przy pomocy tych samych; śrub przymocować go z prawej strony drzwi, po uprzednim wyjęciu zasłepki 22
- zasłepki 22 należy umieścić w otworach, w których był przymocowany uchwyt; należy umieścić stolik oraz zamocować przy pomocy śrub (2 szt. z przodu i 2 szt. z tyłu).

Uwaga: w razie potrzeby, po uprzednim poluzowaniu śrub dolnego wspornika mocującego drzwi, możliwe jest regulowanie ustawienia drzwi dolnych.

PRZYGOTOWANIE DO PRACY



Po rozerwaniu dwóch taśm transportowych, zdjąć karton i ochraniacze styropianowe.

Oderwać zabezpieczające wewnątrz chłodziarki (tasmy koloru czerwonego), wyjąć blokady i przekładki podtrzymujące półki.

Z woreczka należy wyjąć zabezpieczenia dystansowe i wstawić w odpowiednie miejsca z tyłu chłodziarki.

Aby chłodziarka stała stabilnie należy ją wyregulować czterema stopkami poziomującymi.

Jeżeli chłodziarka s uchwytyami – znajdujące się w opakowaniu uchwyty przymocować do drzwi chłodziarki. Na główki śrub nałożyć nakrywki.

WYBÓR MIEJSCA URUCHOMIENIA CHŁODZIARKI W POMIESZCZENIU.

Praca chłodziarki będzie najefektywniejsza jeżeli chłodziarka ustawiona zostanie w suchym miejscu o dobrej wentylacji.

Chłodziarka winna stać w miejscu zaciemnionym. Nie powinno się umieszczać sprzętu w pobliżu grzejników i gorących powierzchni. Jeżeli tego nie można uniknąć, należy sprzęt odizolować panelem wentylacyjnym od ciepłego miejsca.

WENTYLACJA

Pomieszczenie, w którym pracuje chłodziarka powinno mieć dobry obieg powietrza. Dlatego przestrzeń wentylacyjna znajdująca się z tyłu chłodziarki, zawsze powinna być wolna.

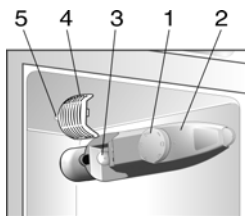
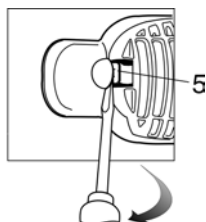
Jeśli te warunki nie są spełnione, chłodziarka pracuje nieefektywnie i pobiera więcej energii.

URZĄDZENIA KONTROLNE I WEWNĘTRZNE OŚWIETLENIE.

Chłodziarkę włącza się poprzez włożenie wtyczki przewodu sieciowego do gniazda sieci elektrycznej, a wyłącza się przez wyjęcie wtyczki z gniazda.

UWAGA: Po wyłączeniu termoregulatora wyłącza się tylko kompresor.

- 1- Rączka termoregulatora
- 2- Część sterownicza
- 3- Żarówka
- 4- Rozpraszacz
- 5- Zatrząsk osłony



W przypadku przepalenia się żarówki należy zdjąć osłonę żarówki przy pomocy śrubokręta podważając zatrząsk zabezpieczający

Temperaturę w komorze chłodzącej reguluje się rączką „1” termoregulatora. Termoregulator jest wyłączony wtedy, gdy pozycja „0” rączki termoregulatora zbiegnie się z znakiem na panelu sterującym 2.

W czasie powrotu rączki termoregulatora po strzałce czasowej temperatura w komorze zmniejsza się.

MROŻENIE I CHŁODZENIE PRODUKTÓW

Temperatura w komorze mrożącej i chłodzącej zależy od temperatury otoczenia, ustawienia termoregulatora i ilości wkładanych świeżych produktów do chłodziarki.

- **Masa jednokrotnego umieszczenia świeżych produktów nie powinna przekraczać 2 kg.**

Przed zamrażaniem produktów, rączkę termoregulatora, należy ustawić w pozycji maksymalnego chłodzenia na 24h. Po upływie 24h rączkę termoregulatora należy ustawić na pozycję „4”.

Produkty przeznaczone do zamrażania należy ułożyć równomiernie w jeden lub dwa rzędy.

Po upływie 24h zamrożone produkty mogą pozostać na półce lub być przełożone na dno komory.

Zaleca się całość mrożonych produktów rozdzielać na porcje, co przyspiesza proces zamrażania i ułatwia każdorazowe korzystanie.

Do pakowania produktów mogą być wykorzystywane : polietylenowe folie, folie aluminiowe, pojemniki plastikowe.

Każda porcja powinna być oznaczana (nazwa produktu, data zamrożenia, okres przez jaki może być przechowywana).

Terminy przechowywania zamrożonych produktów (w miesiącach) przedstawione są w kalendarzu chłodziarki „ 9”.

Komora chłodząca przeznaczona jest do przechowywania świeżych produktów.

Należy przestrzegać terminy przechowywania produktów wg zaleceń, gdyż po ich upływie w chłodziarce może pojawić się nieprzyjemny zapach.

Na wstępie rączkę termoregulatora należy ustawić w pozycji „3”, przy nadmiernym ochłodzeniu produktów w komorze chłodzącej – w pozycji „1-3”, przy niedostatecznym ochłodzeniu – w pozycji „3-5”.

UWAGA: Jeśli w komorze chłodzącej jest ustawiona zbyt niska temperatura, wtedy lód może pojawić się w prawym kącie parownika. W takich wypadku rączkę termoregulatora należy ustawić w niższym położeniu.

Produkty, które mogą wydzielać intensywne zapachy (ser, ryby, masło) powinny być izolowane poprzez przechowywanie ich w zamkniętych pojemnikach.

Produkty przygotowane do przechowywania w chłodziarce powinny być schłodzone do temperatury pokojowej.

PRZYGOTOWANIE KOSTEK LODU

Aby przygotować lód spożywczy należy wykorzystać specjalną tackę „10”, wypełnić ją wodą pitną i umieścić w komorze mrożącej.

Kostki lodu można wyjąć z łatwością, gdy tacka z lodem postoi przez 5 minut w temperaturze pokojowej.

ROZMRAŻANIE CHŁODZIARKI

Rozmrażanie parownika komory mrożącej powinno być przeprowadzone nie rzadziej niż jeden raz w roku, a komora chłodząca przeznaczona do przechowywania świeżych produktów rozmraża się samoczynnie.

Aby doprowadzić do procesu rozmrażania należy:

- wyłączyć chłodziarkę z sieci elektrycznej,
- usunąć z chłodziarki żywność, umieścić ją w pojemnikach, przykryć szczelnie tkaniną i pozostawić w chłodnym miejscu,

- drzwi komory mrożącej pozostawić otwarte,
- rozmrożoną wodę zbierającą się na dnie komory osuszyć gąbką i wytrzeć do sucha.

Czas rozmrażania można skrócić wstawiając pojemnik z gorącą wodą do komory mrożącej.

Po rozmrożeniu śniegu i lodu wymyć chłodziarkę ciepłą wodą , wytrzeć do sucha i przewietrzyć.

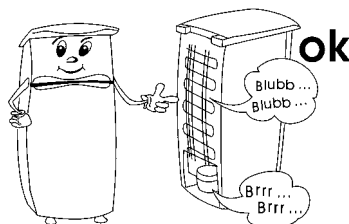
Nie należy używać do mycia płynów zawierających alkohol.

UWAGA: Nie należy wszelkich naklejek przecierać płynami zawierającymi alkohol.

USUWANIE USTEREK

Informujemy, że podczas pracy chłodziarki emitowany jest szum naturalny, który nie jest niesprawnością, mianowicie:

1. Szum, emitowany przez silnik elektryczny włączonej sprężarki, który podczas startowania sprężarki przez chwilę jest silniejszy.
2. Szum emitowany w skutku płynięcia agentu chłodzącego w rurkach, przejawiający się ciurkaniem, bulgotaniem, huczeniem.



Przy pojawieniu się usterek w procesie eksploatacyjnym chłodziarki należy jeszcze raz sprawdzić czy nie jesteście Państwo w stanie sami ich wyeliminować.

Proszę wykorzystać tablicę , w której przedstawione są możliwe wystąpienia usterek i sposoby ich usunięcia .

UWAGA: jeżeli pomimo naszych porad w sprzęcie nadal występuje usterka należy:

- wyłączyć chłodziarkę z sieci
- pozostawić otwarte drzwi chłodziarki,
- zwrócić się do punktu serwisowego.

EN After Sales Service:

Any maintenance on your equipment should be undertaken by:

- either your dealer,
- or another qualified mechanic who is an authorized agent for the brand appliances.

When making an appointment, state the full reference of your equipment (model, type and serial number). This information appears on the manufacturer's nameplate attached to your equipment.

FR Service après vente :

Les éventuelles interventions sur votre appareil doivent être effectuées :

- soit par votre revendeur,
- soit par un autre professionnel qualifié dépositaire de la marque.

Lors de votre appel, mentionnez la référence complète de votre appareil (modèle, type et numéro de série). Ces renseignements figurent sur la plaque signalétique fixée sur votre appareil.

DE Kundendienst :

Eingriffe an Ihrem Gerät dürfen nur:

- von Ihrem Händler oder
- von einem sonstigen Fachmann und Vertragshändler der Marke durchgeführt werden.

Geben Sie bei der Meldung einer Störung die vollständige Typenbezeichnung Ihres Gerätes an (Modell, Typ, Seriennummer). Diese Angaben finden Sie auf einem an Ihrem Gerät angebrachten Schild.

ES Servicio postventa :

Las intervenciones que requiera la máquina deberán ser efectuadas:

- por el revendedor,
- o por cualquier profesional cualificado depositario de la marca.

Al llamar, mencione la referencia completa de la máquina (modelo, tipo y número de serie). Estos datos figuran en la placa de identificación situada en la máquina.

PT Serviços autorizados :

Qualquer intervenção no seu aparelho deve ser realizada:

- quer pelo seu revendedor,
- quer por outro profissional qualificado autorizado pela marca.

Ao chamá-los, indique a referência completa do seu aparelho (modelo, tipo e número de série). Estas informações figuram na placa de identificação fixada no aparelho.

DA Kundeservice:

Eventuel vedligeholdelse af apparatet skal foretages:

- enten af Deres forhandler,
- eller af en kvalificeret fagmand, som er anerkendt til dette mærke.

Når De ringer op, skal De angive apparatets fulde reference (model, type, serienummer). Disse oplysninger står på typeskiltet, der sidder på apparatet.

NL Serviceafdeling:

De eventuele ingrepen in de machine moeten worden uitgevoerd :

- of door uw vakhandelaar,
- of door een andere gekwalificeerd technicus van dit merk.

Tijdens het telefoneren, dient u de complete referentie op te geven van uw machine (model, type, serienummer). Deze informatie staat op het typeplaatje op de machine.

PL Usługi serwisowe :

Wszelkie czynności serwisowe wykonywane na urządzeniu muszą być wykonane przez:

- sprzedawcę,
- wyspecjalizowany zakład naprawczy posiadający atest producenta.

Aby przyspieszyć i ułatwić obsługę prosimy o podanie dokładnych danych dotyczących urządzenia (model, typ, numer seryjny). Wszystkie te dane znajdują się na tabliczce znamionowej umieszczonej na urządzeniu.

CS Zárुční servis:

Případné opravy na přístroji může provádět pouze :

- váš prodejce
- nebo záruční opravna, která má smlouvu s výrobcem

Při telefonickém styku uvádějte úplné označení vašeho přístroje (model, typ a výrobní číslo). Tyto údaje jsou uvedeny na výrobním štítku přístroje.

RU Сервисное обслуживание:

При необходимости ремонта Вашей машины, он должен производиться:

- либо тем, кто ее продал Вам;
- либо специалистом, имеющим квалификацию по ремонту данной модели.

При обращении в службу ремонта укажите все данные Вашей машины (модель, тип и серийный номер). Эти данные указаны на идентификационной табличке, закрепленной на устройстве.

EL Τεχνική υποστήριξη:

Οι ενδεχόμενες επεμβάσεις πάνω στη συσκευή σας θα πρέπει να διενεργούνται:

- είτε από τον προμηθευτή σας,
- είτε από το κατά τόπους εξουσιοδοτημένο σέρβις.

Σε περίπτωση που τηλεφωνήσετε, θα πρέπει να αναφέρετε όλα τα στοιχεία της συσκευής σας (μοντέλο, τύπο και αριθμό σειράς). Τα στοιχεία αυτά αναγράφονται στην ετικέτα των χαρακτηριστικών του κατασκευαστή που βρίσκεται πάνω στη συσκευή.