

Brandt

FR GUIDE D'INSTALLATION ET D'UTILISATION
EN GUIDE TO INSTALLATION AND USE
PT MANUAL DE INSTALAÇÃO E DE UTILIZAÇÃO
EL ΟΔΗΓΙΕΣ ΕΓΚΑΤΑΣΤΑΣΗΣ ΚΑΙ ΧΡΗΣΗΣ
NL INSTALLATIE- EN GEBRUIKSHANDLEIDING

Table de cuisson
Cooking Hob
Placa de cozinha
Μαγειρικές εστίες
Kogebord



FR 02 *Estimado(a) Cliente,*

*Acabou de adquirir uma placa de cozinha **BRANDT** e gostaríamos de lhe agradecer desde já a sua preferência.*

EN 16

PT 30

Toda a nossa paixão e o nosso saber-fazer foram dedicados a este aparelho, de maneira a que ele possa satisfazer o melhor possível as suas necessidades. Inovador e eficiente, concebemo-lo a pensar na sua permanente facilidade de utilização.

EL 44

NL 58

*Na gama de produtos **BRANDT** encontrará também uma vasta selecção de fornos, microondas, exaustores, fogões, máquinas de lavar louça, máquinas de lavar roupa, máquinas de secar roupa, frigoríficos e congeladores, que poderá combinar com a sua nova placa **BRANDT**.*

Para mais informações de carácter útil e complementar, bem como para encontrar todos os nossos produtos, consulte o nosso site www.brandt.com.

BRANDT

www.brandt.com

Com a preocupação de melhorar constantemente os nossos produtos, reservamo-nos o direito de modificar as respectivas características técnicas, funcionais ou estéticas por motivos ligados à sua evolução.



Importante

Antes de pôr o aparelho a funcionar, leia este guia de instalação e de utilização com atenção para se familiarizar mais rapidamente com o seu funcionamento.

• Instruções de segurança _____	32
• Respeito pelo meio ambiente _____	32
• Serviço pós-venda _____	33
• Descrição da placa de cozinha _____	33
1 / INSTALAÇÃO DA PLACA DE COZINHA	
• Escolha do local de instalação _____	34
• Encastramento _____	34
• Ligação eléctrica _____	35
2 / UTILIZAÇÃO DA PLACA DE COZINHA	
• Descrição da parte de cima da placa _____	36
• Recipientes para indução _____	37
• Que zona de aquecimento utilizar em função do recipiente? _____	37
• Descrição dos comandos _____	38
• Colocação em funcionamento _____	38
• Desligar _____	38
• Regulação da potência _____	38
• Regulação do temporizador _____	38
• Utilização do sistema de “segurança para crianças” _____	39
• Seguranças em funcionamento _____	40
3 / MANUTENÇÃO CORRENTE DA PLACA	
• Preservar a placa de cozinha _____	41
• Limpar a placa de cozinha _____	41
4 / MENSAGENS ESPECÍFICAS E INCIDENTES	
• Aquando da colocação em serviço _____	42
• Aquando da colocação em funcionamento _____	42
• Durante a utilização _____	42
5 / TABELA DE COZEDURA	
• Tabela de cozedura por cozinhados _____	43

• INSTRUÇÕES DE SEGURANÇA

Esta placa de cozinha foi concebida para ser utilizada par uso doméstico.

Concebidas exclusivamente para cozinhar bebidas e géneros alimentares, estas placas de cozinha não contêm nenhum componente a base de amianto.

• **Calor residual**

A zona de aquecimento pode ficar quente durante alguns minutos após a sua utilização.

A letra “H” permanece acesa durante esse tempo.

Evite, pois, tocar nas zonas indicadas.

• **Sistema de segurança para crianças**

A placa de cozinha possui um sistema de segurança para crianças que bloqueia a utilização da mesma durante o funcionamento ou em modo desligado (ver capítulo: utilização do sistema de segurança para crianças). Não se esqueça de desbloquear o sistema antes de reutilizar a placa.

• **Para os portadores de pacemakers cardíacos e de implantes activos.**

O funcionamento da placa está conforme com as normas sobre perturbações electro-magnéticas em vigor e cumpre, pois, perfeitamente os requisitos legais (directivas 89/336/CEE).

Para que não haja interferências entre a placa de cozinha e o pacemaker cardíaco, é necessário que este seja concebido e regulado de acordo com a regulamentação que lhe é própria.

Relativamente a este ponto, apenas podemos garantir a conformidade do nosso próprio produto.

No que respeita a do pacemaker cardíaco ou eventuais incompatibilidades, informe-se junto do seu fabricante ou junto do seu médico de família.



Perigo eléctrico

Verifique se não há nenhum cabo de alimentação de outro aparelho eléctrico que esteja ligado perto da placa de cozinha e que esteja em contacto com as zonas de cozedura.

Se constatar o aparecimento de alguma fenda na superfície do vidro, desligue imediatamente a placa de modo a evitar choques eléctricos.

Para tal, retire os fusíveis ou accione o disjuntor.

Não voltar a utilizar a placa de cozinha antes da substituição da parte de cima em vidro.

• **RESPEITO PELO MEIO AMBIENTE**

– Os materiais que constituem esta embalagem são recicláveis. Por isso, participe à sua reciclagem e coloque-os nos contentores municipais previstos para o efeito.



– Este aparelho também contém vários materiais recicláveis. A presença deste símbolo indica-lhe que os aparelhos usados não devem ser misturados com os outros resíduos. A reciclagem dos aparelhos organizada pelo seu fabricante realizar-se-á assim nas melhores condições, em conformidade com a directiva europeia 2002/96/CE relativa aos resíduos de equipamentos eléctricos e electrónicos. Dirija-se junto da sua junta de freguesia ou do seu revendedor para conhecer os pontos de recolha dos aparelhos usados mais próximos do seu domicílio.

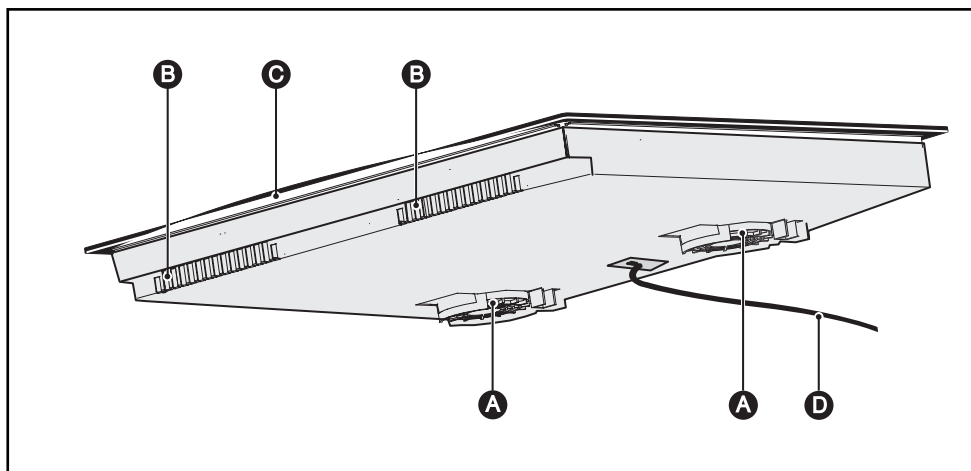
– Obrigado pela sua colaboração na protecção do meio ambiente.

Qualquer intervenção no seu aparelho deve ser realizada:

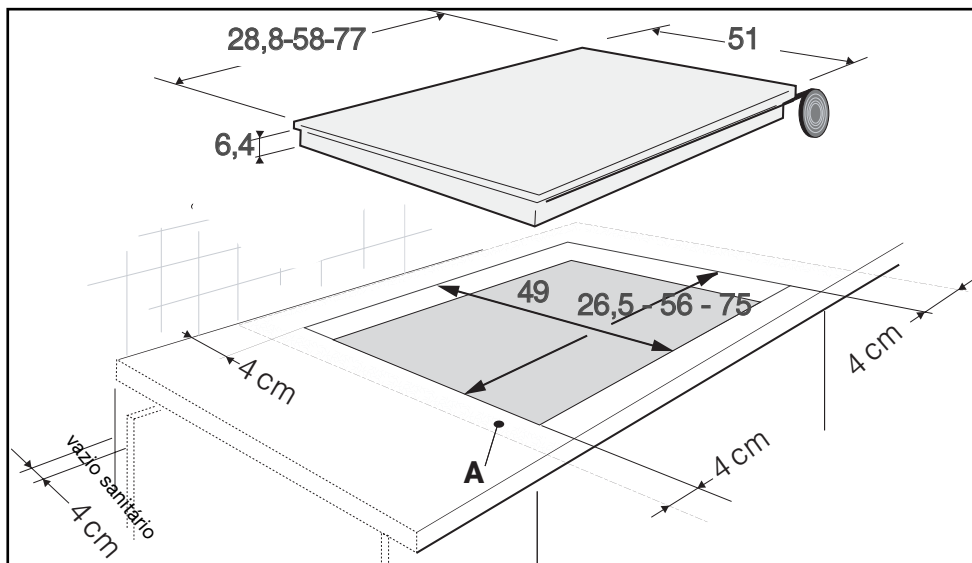
- quer pelo seu revendedor,
- quer por outro profissional qualificado autorizado pela marca.

Ao chamá-los, indique a referência completa do seu aparelho (modelo, tipo e número de série). Estas informações figuram na placa de identificação fixada no aparelho.

• DESCRIÇÃO DA PLACA DE COZINHA



- A** Entrada de ar
- B** Saída de ar
- C** Vidro vitrocerâmico
- D** Fio de alimentação



• ESCOLHA DO LOCAL DE INSTALAÇÃO

A placa deve ser colocada de maneira a deixar sempre a ficha eléctrica acessível.

A distância entre as bordas da placa e a parede (ou separação) lateral ou traseira deve ser no mínimo de 4 cm (zona A).

A placa pode ser encastrada sem qualquer contra-indicação em cima de um móvel, forno ou electrodoméstico encastrável. Certifique-se apenas de que as entradas e saídas de ar estão devidamente desobstruídas (ver capítulo “descrição da placa de cozinha”).

• ENCASTRAMENTO

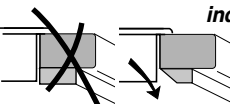
Respeitar as indicações do esquema acima.

Colar a junta de espuma por baixo da placa, seguindo o contorno das superfícies que se apoiam na bancada da cozinha. Esta junta garante uma boa vedação da placa relativamente à bancada.

Fixe os cliques na placa*.

*Conforme modelo,

Nos modelos 80cm, certificar-se de que a travessa do móvel não bloqueia a passagem do ar. Caso necessário, efectue um bisel.



Conselho

Se o seu forno estiver situado por baixo da placa de cozinha, os sistemas de segurança térmica desta última impedem o seu uso simultâneo com o do forno em modo pirólise.

Esta placa de cozinha possui um sistema de segurança contra o sobreaquecimento.

Esta segurança pode activar-se, por exemplo, em caso de instalação da placa em cima de um forno insuficientemente isolado.

Nesse caso, poderá visualizar o aparecimento de pequenos traços nas zonas de comando. Se isso acontecer, recomendamos que aumente a zona de ventilação da placa de cozinha, efectuando uma abertura no lado do seu móvel (8 cm x 5 cm), e/ou que instale também o kit de isolamento para fornos, disponível através do Serviço Pós-Venda.



Atenção

Certifique-se imperativamente de que as entradas de ar situadas por baixo da placa estão sempre desimpedidas.

Seja qual for o tipo de instalação, a placa de indução necessita de uma boa ventilação.

• **LIGAÇÃO ELÉCTRICA**

Estas placas devem ser ligadas à rede eléctrica através de uma tomada de corrente conforme à publicação CEI 60083 ou de um dispositivo de corte omipolar conforme às regras de instalação em vigor.

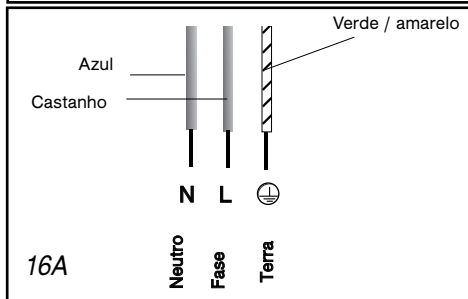
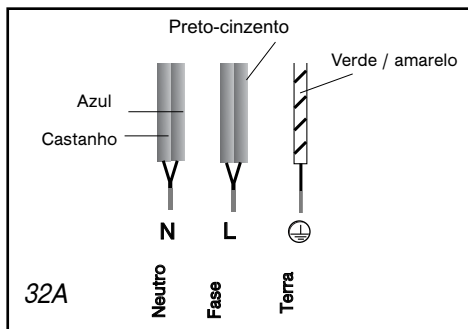
Aquando da colocação sob tensão da placa, ou após um corte de corrente prolongado, uma codificação luminosa aparece no painel de comando. Aguarde cerca de 30 segundos que essas informações desapareçam antes de utilizar a placa (Esta visualização é normal e está reservada, dado o caso, ao seu serviço pós-venda. O utilizador da placa não deve em caso algum tomá-las em consideração).



Atenção

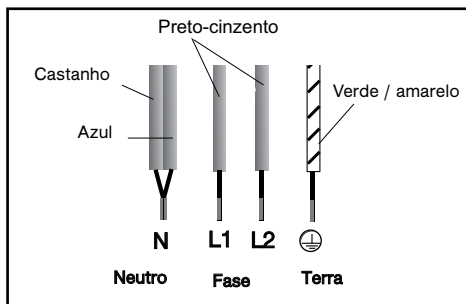
Se o cabo estiver danificado, deverá ser substituído pelo fabricante, o serviço pós-venda ou uma pessoa igualmente habilitada de modo a evitar qualquer perigo.

• **Ligação eléctrica 220-240V ~**



• **Ligação eléctrica 400V 2N ~ - 16A**

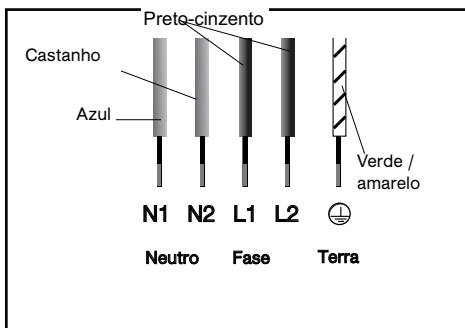
Antes de proceder à ligação, separe os 2 fios de fase L1 e L2.



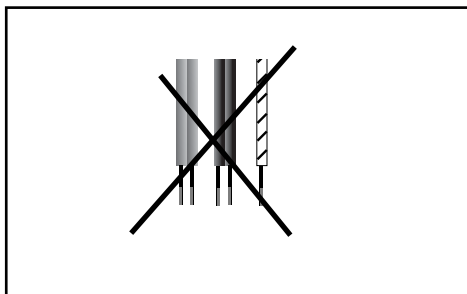
Em caso de mau funcionamento da placa de cozinha com uma ligação de 400 V 2N trifásica, verifique se o fio neutro está correctamente ligado.

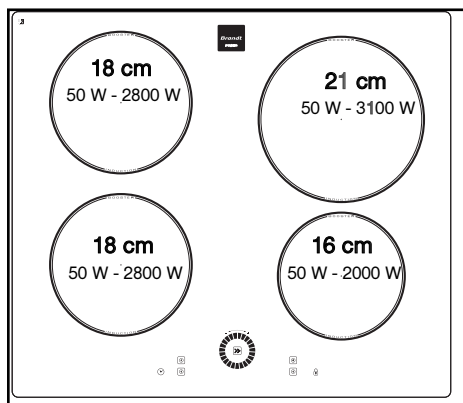
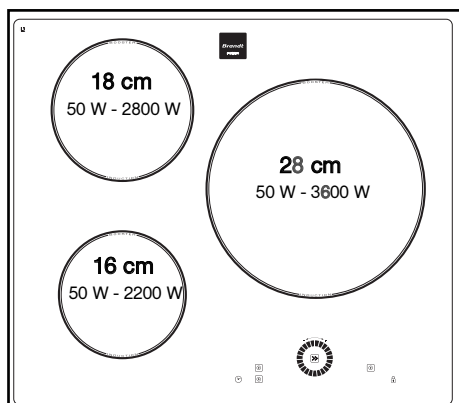
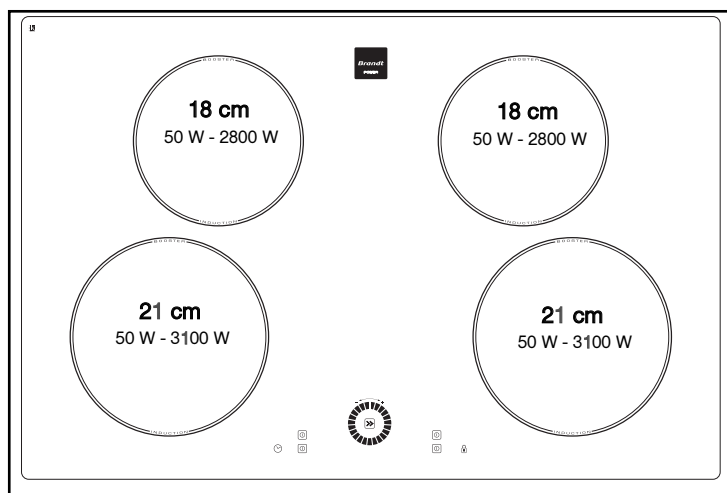
• **Ligação eléctrica 2x230V 2L+2N ~ - 16A**

Antes de proceder à ligação, separe os fios.



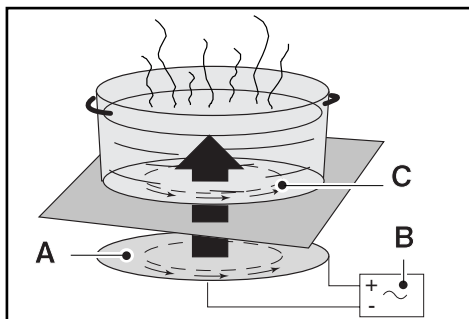
• **Ligação eléctrica 400V 3 ~ - 16A**



• DESCRIÇÃO DA PARTE DE CIMA DA PLACA**TI820 / TI822****TI828****TI892**

• RECIPIENTES PARA INDUÇÃO

• Princípio da indução



- A** Indutor
- B** Circuito electrónico
- C** Correntes induzidas

O princípio da indução assenta num fenómeno magnético.

Quando se coloca um recipiente em cima de uma zona de aquecimento e se liga a placa, os circuitos electrónicos da placa produzem correntes “induzidas” no fundo do recipiente e aumentam instantaneamente a temperatura do mesmo. Este calor é, então, transmitido aos alimentos que estão a cozinhar ou a fritar, em função das regulações efectuadas.

• Os recipientes

A maior parte dos recipientes é compatível com as placas de indução.

Apenas o vidro, barro, alumínio sem fundo especial, cobre e certos recipientes em inox não magnéticos é que não funcionam com a cozedura por indução.

Sugerimos que escolha recipientes com fundo espesso e plano, pois o calor será melhor distribuído e a cozedura será mais homogénea. O calor será melhor distribuído e a cozedura mais homogénea.

Se escolher um recipiente com este símbolo

CLASS INDUCTION marcado no fundo ou na sua embalagem, terá a certeza de que este será perfeitamente compatível com a placa de indução em condições normais de utilização.

Para facilitar a sua escolha, consulte a lista de utensílios fornecida juntamente com este manual.

• QUE ZONA DE AQUECIMENTO UTILIZAR EM FUNÇÃO DO RECIPIENTE?

Zona de aquecimento*	Recipiente a utilizar
16 cm	10 18 cm
18 cm	12 22 cm
21 cm	18 24 cm
23 cm	12..... 26 cm
28 cm	12 32 cm

* conforme modelo

Conselho

Para verificar se o seu recipiente é compatível:

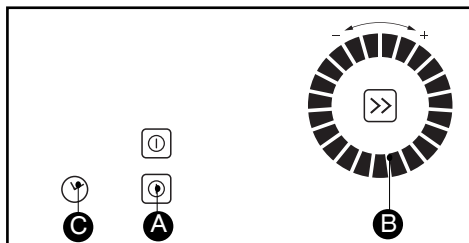
Coloque-o sobre uma zona de aquecimento, na potência 4.

Se o mostrador ficar fixo, é porque o recipiente é compatível.

Se o mostrador piscar, então é porque o recipiente não pode ser utilizado para a indução. Também pode utilizar um íman.

Se o íman se “pegar” ao fundo do recipiente, então este é compatível com a placa de indução.

• DESCRIÇÃO DOS COMANDOS



- A** Botões de Ligar/Desligar.
- B** Regulação do temporizador / potência.
- C** Botão do temporizador.

• LIGAÇÃO

Prima o botão de ligar/desligar da zona que pretende utilizar. Uma visualização 0 intermitente e um sinal sonoro indicam que a zona está acesa. Um ponto fixo aparece no indicador escolhido. Pode então escolher a potência desejada.

Se não seleccionar uma potência, a zona de aquecimento apagar-se-á automaticamente.

• DESLIGAR

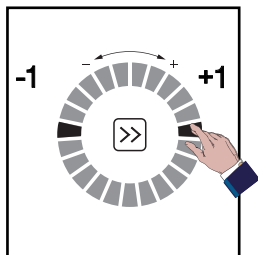
Mantenha premido o botão de ligar/desligar da zona utilizada.

• REGULAÇÃO DA POTÊNCIA

Faça deslizar o seu dedo no comando no sentido dos ponteiros do relógio para aumentar o seu nível de potência de 1 a P (potência máxima) e no sentido inverso para a diminuir.

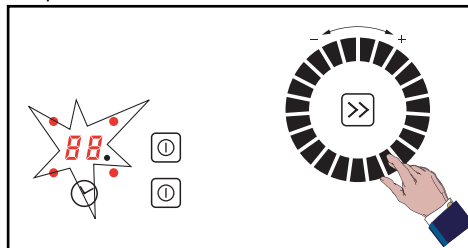
Potência em acesso directo: Prima a parte central : premir 1 vez -> P, premir 2 vezes -> 6, premir 3 vezes -> 3, e premir 4 vezes -> P. Aquando da colocação em funcionamento pode passar directamente para a potência máxima "P", premindo o botão .

Conselho
Pode ajustar a sua regulação da potência e do temporizador de 1 em 1 a cada premir, na parte direita ou esquerda da parte circular.



• REGULAÇÃO DO TEMPORIZADOR

É disponibilizado um temporizador para o conjunto das zonas de aquecimento. Pode utilizar os 4 temporizadores ao mesmo tempo.



Premindo o botão , várias vezes de seguida pode seleccionar a zona de aquecimento onde pretende aplicar o temporizador. Os LEDs do temporizador podem ser afectados apenas nas zonas em funcionamento. O temporizador indicado tem o LED ligado.

Para utilizar o temporizador:

- Coloque a zona de cozedura em funcionamento e regule a potência.
- Selecciona o LED do temporizador da zona de aquecimento.

- Passe o dedo pela parte circular, até escolher a regulação desejada para escolher o tempo de aquecimento. Para tempos mais compridos, rode no sentido inverso ao ponteiro dos relógios para aceder directamente aos 99 minutos.

O temporizador só inicia a contagem decrescente se a zona de aquecimento estiver coberta por um recipiente.

No final da cozedura, a zona desliga-se, o temporizador indica 0 e um bip é emitido.

- Prima qualquer botão para parar o bip.

Para modificar as regulações do temporizador:

- Selecciona o seu temporizador
- Rode para o + ou para o - da parte circular.

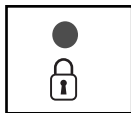
Para parar o temporizador:

- Selecciona o seu temporizador
- Mantenha premido o botão .

Para o acesso directo ao temporizador:

- Prima o botão , a regulação é feita de 10 em 10 min.

• UTILIZAÇÃO DO “SISTEMA DE SEGURANÇA PARA CRIANÇAS”




A placa de cozinha possui um sistema de segurança para crianças que bloqueia os comandos quando esta está parada (para a limpeza, por exemplo) ou em funcionamento (para preservar as definições selecionadas).

Por razões de segurança, só o botão “desligar” está sempre activo e autoriza o corte de uma zona de aquecimento, mesmo quando bloqueada.

• Como bloquear?


Mantenha premido o botão de bloqueio até o indicador luminoso colocado por cima se acender e um sinal sonoro ser emitido, confirmando a sua acção.

• Placa bloqueada em funcionamento

A visualização das zonas de aquecimento indica alternadamente a potência e o símbolo de bloqueio .

Quando prime os botões de **potência** ou do **temporizador** das zonas em funcionamento, o indicador luminoso de bloqueio acende-se, apagar-se-á passados alguns segundos,

Só o botão “desligar” está sempre activo

Nas zonas de aquecimento que não estão em funcionamento, o símbolo  e o indicador luminoso acendem-se quando prime os botões “ligar/desligar”.

Esta visualização apaga-se decorridos alguns segundos,

• A placa está bloqueada quando está desligada

O indicador luminoso na parte de cima do botão de bloqueio está apagado. Se premir brevemente este botão acende-se o indicador luminoso.

O indicador luminoso acende-se quando prime este botão **ligar/desligar** de qualquer zona.

• Como desbloquear?



Prima o botão de bloqueio até a extinção do indicador luminoso e a emissão de um duplo sinal sonoro confirmarem a sua acção.

• CLEAN LOCK

• Bloqueio para limpeza (Clean lock)

Esta função permite bloquear temporariamente a sua placa durante a limpeza.

Para activar o Clean lock:

- A sua placa pode ser ligada ou desligada.
- Prima o botão . É emitido um som e a luz começa a piscar.
- Após um tempo predefinido, o bloqueio desliga-se automaticamente. É emitido um som duplo e a luz desliga-se.
- Pode parar o bloqueio de limpeza, mantendo premido o botão .



Conselho

Não se esqueça de desbloquear a placa de cozinha antes de a reutilizar (ver capítulo “utilização do sistema de segurança para crianças”).

• **SEGURANÇAS EM FUNCIONAMENTO**

• **Calor residual**

Após o uso intensivo, a zona de aquecimento que acabou de utilizar pode ficar quente durante alguns minutos.

A letra “H” permanece acesa durante esse tempo.

Evite, pois, tocar nas zonas indicadas.

• **Limitador de temperatura**

Cada zona de aquecimento está equipada com um sensor de segurança que controla constantemente a temperatura do fundo do recipiente. Em caso de esquecimento de um recipiente vazio numa zona de aquecimento acesa, este captor adapta automaticamente a potência da placa, evitando assim qualquer risco de deterioração do recipiente ou da placa.

• **Segurança “objectos pequenos”**

Os objectos de pequenas dimensões (como um garfo, uma colher ou um anel) que possam ser colocados sozinhos em cima da placa não são detectados como recipientes. O mostrador acende-se por intermitência e a potência não é activada.

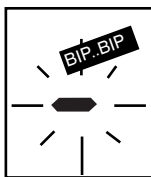


Atenção

Vários objectos de pequena dimensão em cima de uma zona de aquecimento podem ser detectados como sendo um recipiente.

O mostrador de potência fica fixo, podendo, nesse caso, a potência ser activada e aquecer estes objectos.

• **Protecção em caso de derrame**



A paragem da placa, uma visualização especial (símbolo ao lado) e um sinal sonoro (conforme o modelo) podem ser activados num dos 3 seguintes casos:

- Derrame por cima dos botões de comando.
 - Pano molhado colocado em cima dos botões.
 - Objecto metálico colocado em cima dos botões de comando.
- Limpe a placa ou retire o objecto e comece de novo a cozedura

• **Auto-Stop system**

No caso de se esquecer de desligar um cozinhado, saiba que esta placa está equipada com uma função de segurança denominada “Auto-Stop system” que desliga automaticamente a zona de aquecimento esquecida, uma vez decorrido o tempo predefinido (entre 1 e 10 horas conforme a potência utilizada).

Se esta segurança for activada, o corte da zona de aquecimento é assinalado pela visualização de “AS” ou “A” na zona de comando e um sinal sonoro é emitido durante cerca de 2 minutos. Para a desactivar, basta premir um botão qualquer do comando.

Um duplo sinal sonoro confirmará a sua acção.

• **PRESERVAR A PLACA DE COZINHA**

. Evite choques com os recipientes:

A superfície de vidro vitrocerâmico é bastante resistente, mas não é inquebrável.

. Não colocar tampas quentes sobre a placa de cozinha. Um efeito 'ventosa' pode danificar a parte de cima em vitrocerâmica.

. Evitar a fricção de recipientes, já que com o tempo esta pode provocar uma degradação da decoração na parte de cima vitrocerâmica.

. Evitar colocar recipientes sobre o quadro ou moldura (consoante o modelo).

. Evitar a utilização de recipientes com fundo rugoso ou amolgado, já que estes podem conter ou transportar materiais que poderão manchar ou riscar a placa de cozinha.

Estes defeitos, que não provocam o não funcionamento ou a impossibilidade de utilização da placa, não são abrangidos pela garantia.

. Não guardar detergentes de limpeza ou produtos inflamáveis no móvel situado por baixo da placa de cozinha.

. Não aquecer latas de conservas fechadas, pois estas podem rebentar.

Esta precaução é válida, obviamente, para todos os modos de cozedura.

. Nunca utilizar folhas de papel de alumínio para a cozedura. Nunca colocar produtos embalados com alumínio ou em recipientes de alumínio na placa de cozinha.

O alumínio pode derreter-se e danificar definitivamente a placa de cozinha.

. A placa de cozinha nunca deve servir para armazenar o que quer que seja (acendimento intempestivo, riscos, etc.).

. Não utilizar aparelhos de limpeza a vapor. O jacto de vapor pode danificar a placa.

• **LIMPAR A PLACA DE COZINHA**

TIPOS DE SUJIDADE	UTILIZAR	COMO proceder?
Sujidade ligeira.	Espunjas sanitárias.	Demolhar convenientemente com água quente a zona a lavar e depois limpar.
Acumulação de sujidade reaquecida. Derrames de açúcar ou de plásticos derretidos.	Espunjas sanitárias. Raspador especial para vidro.	Demolhar convenientemente com água quente a zona a lavar, utilizar um raspador especial para vidro para tirar o maior, acabar com o lado de esfregão de uma esponja sanitária e depois limpar.
Auréolas e marcas de calcário.	Vinagre de álcool branco.	Deitar vinagre de álcool branco aquecido em cima da sujidade, deixar agir e limpar com um pano macio.
Colorações metálicas brilhantes. Limpeza semanal.	Detergente especial para vidro vitrocerâmico.	Espalhar sobre a superfície um detergente especial para vidro vitrocerâmico, de preferência um que contenha silicone (efeito protector).



creme



esponja sanitária especial louça delicada



pó


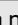



esponja abrasiva



• Aquando da colocação em serviço

PROBLEMA CONSTATADO:	CAUSAS POSSÍVEIS:	O QUE SE DEVE FAZER:
Visualização de um sinal luminoso.	Funcionamento normal.	Nada, a mensagem desaparece decorridos uns 30 segundos.
A instalação provoca o corte do disjuntor. Só um lado da placa é que funciona.	Problema na ligação eléctrica da placa.	Verifique a sua conformidade. Ver capítulo sobre ligação.
A placa liberta cheiros durante as primeiras utilizações.	Placa nova.	Aqueça um tacho cheio de água em cada zona durante 1/2 hora

• Aquando da colocação em funcionamento

PROBLEMA CONSTATADO:	CAUSAS POSSÍVEIS:	O QUE SE DEVE FAZER:
A placa não funciona e os mostradores luminosos no painel permanecem desligados.	O placa não recebe alimentação eléctrica. Problema na alimentação ou na ligação.	Verifique os fusíveis e o disjuntor eléctrico.
A placa não funciona e aparece outra mensagem.	O circuito electrónico funciona mal.	Contacte o Serviço Pós-Venda.
A placa não funciona, a informação   ou  é apresentada.	A placa está bloqueada	Ver capítulo utilização do sistema de segurança para crianças

• Durante a utilização

PROBLEMA CONSTATADO:	CAUSAS POSSÍVEIS:	O QUE SE DEVE FAZER:
A placa deixou de funcionar e emite um “BIP” de 10 em 10 segundos aproximadamente, podendo visualizar-se um  ou F7.	Houve um derrame ou um objecto está a estorvar o painel de comando.	Limpe a placa ou retire o objecto e comece de novo a cozedura.
Aparecem vários pequenos  ou F7.	Os circuitos electrónicos aqueceram-se.	Ver capítulo sobre encastramento.
Depois de ter posto uma zona de aquecimento a funcionar, os sinais luminosos do teclado continuam a piscar.	O recipiente utilizado não é adequado para indução ou tem um diâmetro inferior a 12 cm (10 cm no foco de 16 cm).	Ver capítulo sobre os recipientes para a indução.
As painéis fazem barulho durante a cozedura. A placa emite um tinido durante a cozedura.	É normal com alguns tipos de recipientes. Isto deve-se à passagem da energia da placa para o recipiente.	Nada. Não há riscos nem para a placa de cozinha, nem para o recipiente.
A ventilação continua a funcionar alguns minutos depois de ter apagado a placa.	Arrefecimento do sistema electrónico. Funcionamento normal.	Nada.

**Atenção**

No caso de o vidro em vitrocerâmica quebrar ou rachar, ainda que ligeiramente, desligue imediatamente o aparelho de modo a evitar qualquer risco de choque eléctrico. Contacte o Serviço Pós-Venda.

• TABELA DE COZEDURA POR TIPO DE COZINHADO

		FRITAR LEVAR EBULIÇÃO			COZER/ALOURAR NOVAMENTE AO PONTO DE EBULIÇÃO EBULIÇÃO FERVA CALDOS PEQUENOS			COZER/APURAR		MANTER AO QUENTE	
		P	9	8	7	6	5	4	3	2	1
SOPAS	CALDOS						●				
	CREMES ESPessos								●		
PEIXE	CALDO						●				
	CONGELADOS							●			
MOLHOS	ESPESSO A BASE DE FARINHA								●		
	COM MANTEIGA E OVOS (BEARNÉS, HOLANDÉS)									●	
	MOLHOS PREPARADOS									●	
		P	9	8	7	6	5	4	3	2	1
LEGUMES	ENDÍVIAS, ESPINAFRES							●			
	LEGUMES SECOS							●			
	BATATAS COZIDAS							●			
	BATATAS ALOURADAS							●			
	BATATAS SALTEADAS							●			
	DESCONGELAÇÃO DE LEGUMES									●	
CARNE	CARNES POUCO ESPESAS			●							
	HAMBÚRGUERES NA FRIGIDEIRA				●						
	GRELHADOS (GRELHA EM FERRO FUNDIDO)				●						
FRITOS	BATATAS FRITAS CONGELADAS	●									
	BATATAS FRITAS FRESCAS	●									
		P	9	8	7	6	5	4	3	2	1
VARIANTES	PANELA DE PRESSÃO (LOGO QUE A COMEÇAR A OUVIR)							●			
	COMPOTAS DE FRUTAS							●			
	CREPES					●					
	CREME INGLÊS							●			
	CHOCOLATE DERRETIDO										●
	COMPOTAS							●			
	LEITE							●			
	OVOS ESTRELADOS							●			
	MASSAS					●					
	BOIÕES PARA BEBÉ (BANHO-MARIA)									●	
	GUISADOS					●					
	ARROZ À CRIOLA					●					
	ARROZ DOCE									●	