

Brandt
REFRIGERADOR-
CONGELADOR
FRIGORÍFICO-
CONGELADOR
FRIDGE-FREEZER
DB 2750 E

Service Consommateurs Brandt
BP 9526 - 95069 Cergy Pontoise Cedex - France
Tel : +33 (0) 825 06 16 01

Brandt Appliances - 7 rue Henri Becquerel
92854 Rueil-Malmaison cedex - France

S.A.S. au capital de 10 000 000 Euros - RCS Nanterre B 440 302 347



LIBRO DE INSTRUCCIONES
MANUAL DE INSTRUÇÕES
INSTRUCTION BOOKLET

i ADVERTÊNCIAS E CONSELHOS IMPORTANTES

É muito importante que este manual de utilização acompanhe o aparelho para garantir uma futura utilização correcta. Se o aparelho for vendido ou emprestado a uma outra pessoa, o manual de utilização deve, como acima se faz notar, acompanhá-lo, de maneira que o utilizador possa ser informado do seu funcionamento, das advertências e conselhos. Se este aparelho, munido de fecho magnético, veio substituir um outro que tinha portas com fecho de mola, aconselhamos a inutilizar este fecho, antes do aparelho ser posto definitivamente de lado. Esta precaução procura evitar que crianças, brincando, se possam fechar no aparelho o que seria altamente perigoso.

Essas advertências têm por fim garantir a segurança dos utilizadores. Agradecemos, portanto, que leia o manual atentamente, antes de instalar e utilizar o aparelho.

Segurança

- Este aparelho foi concebido para ser utilizado por adultos. Deve, por isso, pô-lo ao abrigo das crianças não consentindo que dele se sirvam como brinquedo.
- É perigoso modificar ou tentar modificar as características deste aparelho.
- Este aparelho é pesado. Tenha o maior cuidado quando o deslocar
- Não consuma certos produtos, tais como gelados, imediatamente após terem saído do aparelho; a temperatura muito baixa a que se encontram pode provocar queimaduras.
- **Este aparelho contém hidrocarbonetos no circuito refrigerante; portanto, a manutenção e a recarga devem ser efectuadas exclusivamente por pessoal autorizado pelo produtor.**
- **Preste a máxima atenção ao deslocar o aparelho, para não danificar as partes do circuito refrigerante, evitando assim possíveis saídas de fluido.**
- **O aparelho não deve ser instalado perto de elementos de aquecimento ou fogões de gás.**
- **Evite a exposição prolongada do aparelho aos raios do sol.**
- **A parte de trás do aparelho deve receber uma suficiente ventilação e deve ser evitado qualquer dano ao circuito refrigerante.**
- **Somente para os congeladores (excepto os de encaixe): a melhor colocação é na cave.**

Assistência

- Se uma eventual modificação da instalação eléctrica, na casa do utilizador, tiver de ser feita para tornar possível a instalação do aparelho, deve, esta, ser efectuada por pessoal qualificado.
- Este aparelho deve ser assistido por um Centro de Assistência autorizado, sendo apenas aplicadas peças de origem.
- Em caso de avaria, não tente você mesmo, reparar o aparelho. As reparações executadas por pessoas inexperientes, podem causar danos físicos e materiais (aumentando as avarias a serem reparadas).

Faça apelo ao seu Centro de Assistência mais próximo e insista em peças genuínas.

Utilização

- Os frigoríficos e/ou congeladores domésticos destinam-se, unicamente, à conservação e/ou congelação de alimentos.
- Os melhores rendimentos são conseguidos com temperaturas ambiente incluídas entre +18°C e +43°C (Classe T); +18°C e +38°C (Classe ST); +16°C e +32°C (Classe N); +10°C e +32°C (Classe SN); a classe a que pertence o aparelho é indicada na placa de matrícula (posta na cela ao lado do compartimento dos legumes).
Atenção: com temperaturas ambiente não incluídas nas indicadas para a classe climática a que pertence o produto, é preciso cumprir as indicações seguintes: quando a temperatura ambiente descer abaixo do valor mínimo, pode não ser garantida a temperatura de conservação no compartimento congelador; portanto, aconselha-se a consumir rapidamente os alimentos nele contidos.
- Um produto descongelado não deve, em nenhum caso, voltar a ser congelado.
- Siga as indicações do fabricante para a conservação e/ou congelação dos alimentos.
- O revestimento interior do aparelho em composto de pequenos tubos por onde passa o refrigerante. Se estes tubos forem danificados o aparelho ficará irremediavelmente avariado, provocando a perda dos alimentos no seu interior. **NÃO UTILIZE OBJECTOS PONTEAGUDOS** para raspar o gelo acumulado. Esse gelo pode ser raspado utilizando a espátula. Para eliminar grandes quantidades de gelo acumulado, é aconselhável deixá-lo derreter. Veja as instruções para a descongelação.
- Não coloque no compartimento/congelador a baixa temperatura, garrafas ou latas com bebidas gaseificadas dado que se cria uma pressão elevada no interior da garrafa e/ou lata havendo o perigo de este explodir. Desta explosão resultariam danos graves para o aparelho.

i WARNINGS

It is most important that this instruction book should be retained with the appliance for future reference. Should the appliance be sold or transferred to another owner, or should you move house and leave the appliance, always ensure that the book is supplied with the appliance in order that the new owner can be acquainted with the functioning of the appliance and the relevant warnings.

If this appliance featuring magnetic door seals is to replace an older appliance having a spring lock (latch) on the door or lid, be sure to make that spring lock unusable before you discard the old appliance. This will prevent it from becoming a death-trap for a child.

These warnings are provided in the interest of safety. You must read them carefully before installing or using the appliance.

General Safety

- This appliance is designed to be operated by adults. Children should not be allowed to tamper with the controls or play with the product.
- It is dangerous to alter the specifications or modify this product in any way.
- Before any cleaning or maintenance work is carried out, be sure to switch off and unplug the appliance.
- This appliance is heavy. Care should be taken when moving it
- Ice lollies can cause frost burns if consumed straight from the appliance.
- **Take utmost care when handling your appliance so as not to cause any damages to the cooling unit with consequent possible fluid leakages.**
- **The appliance must not be located close to radiators or gas cookers.**
- **Avoid prolonged exposure of the appliance to direct sunlight.**
- **There must be adequate ventilation round the back of the appliance and any damage to the refrigerant circuit must be avoided.**
- **For freezers only (except built-in models): an ideal location is the cellar or basement.**
- **Do not use other electrical appliances (such as ice cream makers) inside of refrigerating appliances.**

Service/Repair

- Any electrical work required to install this appliance should be carried out by a qualified electrician or competent person
- This product should be serviced by an authorized Service Centre, and only genuine spare parts should be used.

- Under no circumstances should you attempt to repair the appliance yourself. Repairs carried out by inexperienced persons may cause injury or more serious malfunctioning. Refer to your local Service Centre, and always insist on genuine spare parts.
- This appliance contains hydrocarbons in its cooling unit; maintenance and recharging must therefore only be carried out by authorized technicians.

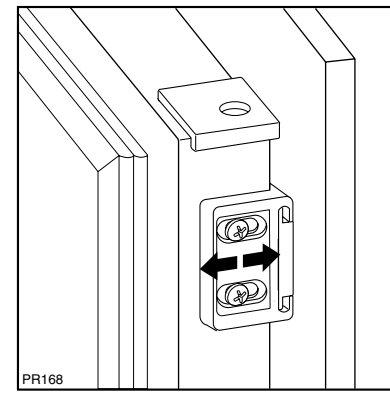
Use

- The domestic refrigerators and freezers are designed to be used specifically for the storage of edible foodstuffs only.
- Best performance is obtained with ambient temperature between +18°C and +43°C (class T); +18°C and +38°C (class ST); +16°C and +32°C (class N); +10°C and +32°C (class SN). The class of your appliance is shown on its rating plate.

Warning: when the ambient temperature is not included within the range indicated for the class of this appliance, the following instructions must be observed: when the ambient temperature drops below the minimum level, the storage temperature in the freezer compartment cannot be guaranteed; therefore it is advisable to use the food stored as soon as possible.

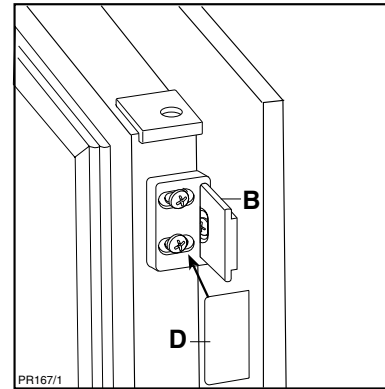
- Frozen food must not be re-frozen once it has been thawed out.
- Manufacturers' storage recommendations should be strictly adhered to. Refer to relevant instructions.
- The inner lining of the appliance consists of channels through which the refrigerant passes. If these should be punctured this would damage the appliance beyond repair and cause food loss. **DO NOT USE SHARP INSTRUMENTS** to scrape off frost or ice. Frost may be removed by using a plastic scraper. Under no circumstances should solid ice be forced off the liner. Solid ice should be allowed to thaw when defrosting the appliance.

Para a eventual operação de alinhamento da porta do móvel, utilize o jogo das aberturas ovaladas.

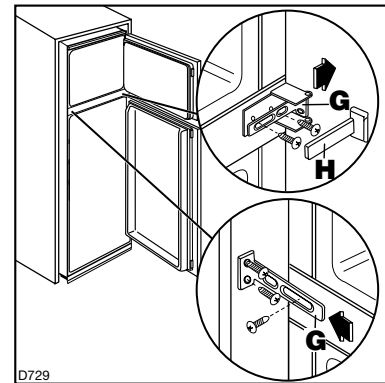


No fim da operação, é necessário verificar se a porta do aparelho fecha correctamente.

Engate a cobertura (D) na guia (B).



El aparato está equipado con 2 escuadras (G) para la sujeción lateral en el mueble en columna; para su incorporación, véanse las instrucciones representadas en la figura.




Después es necesario incorporar la tapa (H).

Depois de mudado o sentido de abertura da porta, controle se a vedação magnética fica pegada ao móvel. Nesse caso, pode esperar pela natural recuperação da vedação ou tornar mais rápido esse processo aquecendo a parte interessada com um normal secador de cabelos.

Instalação

- Durante o normal funcionamento o condensador e o compressor, colocados na parte de trás do aparelho, aquecem sensivelmente. Por razões de segurança a ventilação deve ser como indicado na respectiva Figura.
Atenção: mantenha as aberturas para a ventilação livres de qualquer obstrução.
- O aparelho aquece, sensivelmente, ao nível do condensador e do compressor. Certifique-se que o ar circula, livremente, à volta do aparelho. Uma ventilação insuficiente ocasionaria um mau funcionamento, danos para o aparelho e perda dos alimentos no seu interior. Siga as instruções para a correcta instalação do aparelho.
- Assegure-se, quando instalar o aparelho, que este não repousa sobre o cabo de alimentação eléctrica.
Importante: se o cabo de alimentação se danificar, deverá ser substituído por um cabo especial ou por um conjunto, disponíveis junto do construtor ou do serviço de assistência técnica.
- Os componentes do aparelho que aquecem devido ao seu funcionamento não devem estar expostos. Sempre que possível as costas do aparelho devem ficar encostadas a uma parede
- Desligue sempre a tomada de corrente antes de proceder à limpeza ou qualquer operação de manutenção do aparelho.
- Ao transportar o aparelho na horizontal, pode acontecer que o óleo contido no compressor escorra para o circuito refrigerante. É portanto aconselhável esperar pelo menos duas horas antes de ligar o aparelho à corrente.

Protecção do ambiente

Este aparelho não contém, no seu circuito refrigerante e nas suas matérias isolantes, gases nocivos à camada de ozono. Mesmo assim este aparelho deve, quando for destruído, receber os cuidados convenientes, de acordo com as disposições em vigor para a protecção do meio ambiente. Os materiais utilizados neste aparelho, marcados com o símbolo  são recicláveis.

INSTALAÇÃO

Advertencias e conselhos importantes	16
Uso / Limpieza las partes internas - Arranque - Régulação da temperatura - Refrigeração dos alimentos . . .	18
Uso / Protecção alimentar	19
Uso / Congelação dos alimentos frescos - Conservação dos alimentos congelados - Descongelación	
Fabricação de cubos de gelo - Prateleiras amovíveis - Colocação das prateleiras da porta	20
Conselhos / Conselhos para a refrigeração - Conselhos para a congelação - Conselhos para	
a conservação dos alimentos congelados - Calendário de congelamento	21
Manutenção / Limpeza periódica - Paragem prolongada - Lâmpara de iluminação - Descongelación . . .	22
Assistência técnica e peças de substituição - Dados técnicos	23
Instalação / Colocação - Fixadores para prateleiras - Ligação eléctrica	24
Instalação / Reversibilidade das portas	25
Instalação / Instruções para encastrar	26

USO E FUNCIONAMIENTO

Limpeza das partes internas

Estando o aparelho convenientemente instalado, antes de o utilizar, aconselhamos a sua limpeza cuidadosa com água tépida e sabão neutro para retirar o cheiro característico do “novo”.

⚠ Não utilize detergentes ou pós abrasivos, que podem danificar os acabamentos. Enxague e seque cuidadosamente.

Arranque

Terminada a operação de limpeza, ligue a ficha à tomada de corrente, abra a porta e coloque o botão do termostato além da posição “0” (paragem). A máquina está a funcionar.

Para parar o aparelho, coloque o botão do termostato na posição “0”.

Régulação da temperatura

A temperatura no interior do refrigerador e do congelador é regulada automaticamente e pode ser aumentada (menos frio) rodando o botão para os números mais altos. A posição correcta, de qualquer modo, deve ser individuada considerando que a temperatura no interior da caixa depende de vários factores, tais como::

- a temperatura ambiente;
- a frequência de abertura da porta;
- a qualidade das provisões guardadas no aparelho;
- a colocação do refrigerador.

A posição intermédia é a mais indicada.

⚠ Importante

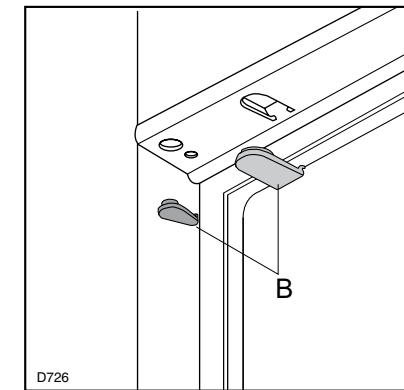
Assim que o termostato estiver regulado na posição de frio máximo, com uma temperatura ambiente elevada e a caixa do aparelho cheia de provisões, pode acontecer que o compressor funcione em marcha contínua. Nesse caso dar-se-à formação de gelos no evaporador do compartimento refrigerador. Para evitar este inconveniente coloque o botão numa posição menos fria de maneira a permitir a descongelação automática e, por conseguinte, um menor consumo de energia eléctrica.

Refrigeração dos alimentos

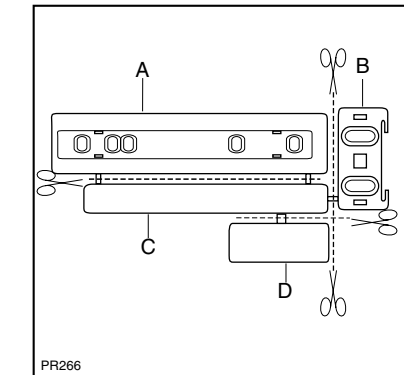
Para obter um melhor rendimento do seu aparelho: reparta as provisões de maneira a que o ar possa circular, facilmente, à volta delas;

- não introduza, na caixa, alimentos ainda quentes ou líquidos em evaporação;
- cubra os alimentos, de especial modo se são aromáticos;

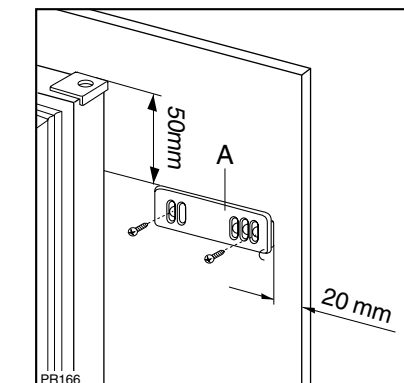
Coloque as coberturas (B) nos buracos da dobradiça sobre os extremos do perfil.



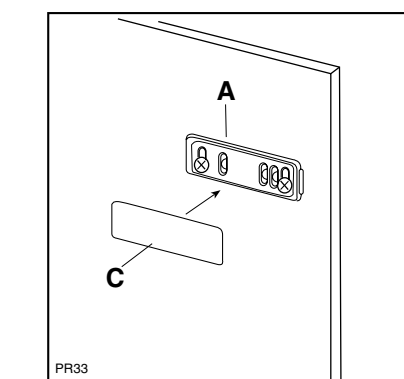
Separe as peças A, B, C, D, como indicado na figura.



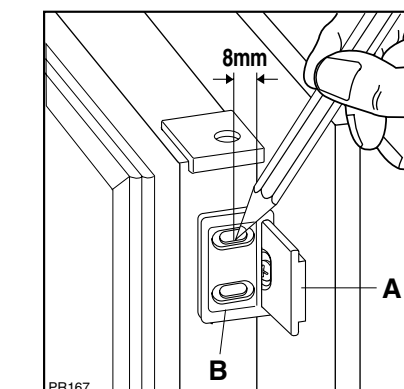
Apoie a guia (A) na parte interior da porta do móvel em cima e em baixo como indicado na figura, e marque a posição dos furos externos. Uma vez preparados os furos, fixe a guia com os parafusos anexos.



Engate a cobertura (C) na guia (A).



Abra a porta do aparelho e a do móvel a 90° aprox. Insira a esquadria (B) na guia (A). Mantenha juntas a porta do aparelho e a do móvel e marque os furos como indicado na figura. Retire as esquadrias e realize uns furos de \varnothing 2 mm a 8 mm do bordo externo da porta. Posicione novamente a esquadria por cima da guia e fixe com os parafusos anexos.



i Instruções para encastrar

Altura (1) 1580 mm
Profundidade (2) 550 mm
Largura (3) 560 mm

Por razões de segurança a ventilação deve ser como indicado na respectiva figura.

Atenção: mantenha as aberturas para a ventilação livres de qualquer obstrução.

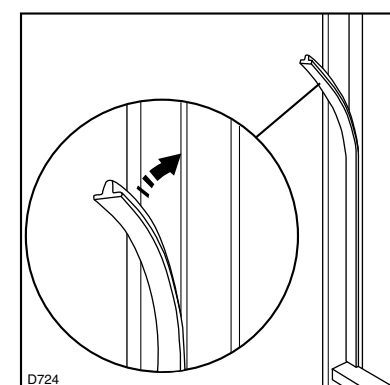
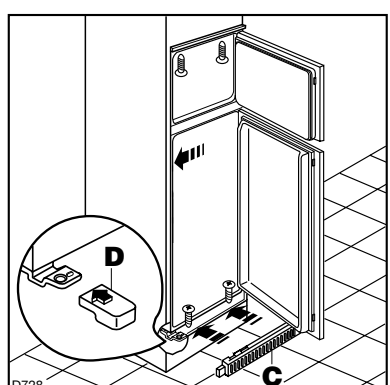
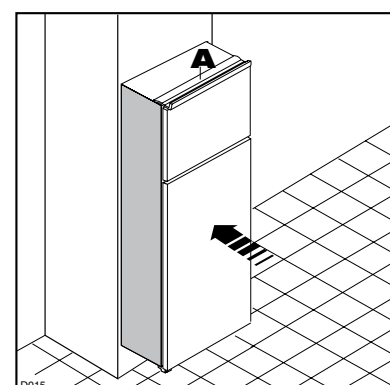
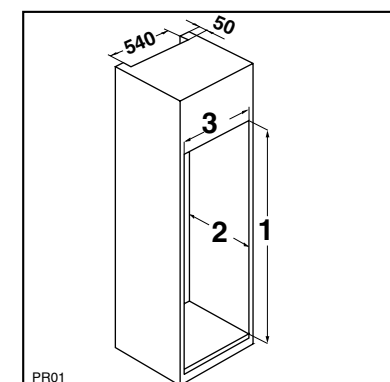
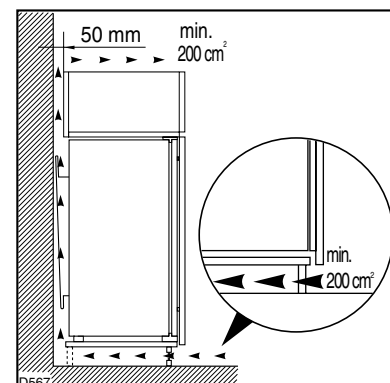
E' necessário que o nicho esteja equipado com uma conduta de ventilação que tenha as seguintes dimensões:

profundidade 50 mm
largura 540 mm

Faça escorregar o aparelho para dentro do nicho. Empurre até o rebordo (A) entrar em contacto com o móvel.

Apoie o aparelho no lado oposto ao da dobradiça da porta. Fixe o aparelho com os 4 parafusos que lhe são fornecidos. Encaixe sob pressão, a grelha de ar (C).

Coloque, pressionando, a cobertura das juntas entre o aparelho e o móvel.



PROTEÇÃO ALIMENTAR

Explicação dos sinais da zona frio



O símbolo aqui ao lado indica a localização da zona mais fria no seu refrigerador.

Zona mais fria: inferior ou igual a +4°C

Carnes, aves, peixes, ensacados, pratos prontos, saladas mistas, preparados e doces a base de ovos ou de creme chantili, massas frescas, massas para tortas, pizza/quiche, produtos frescos e queijos a base de leite fresco, verduras prontas para o uso embaladas em sacos de plástico e mais em geral, todos os produtos frescos cuja data de vencimento for associada a uma temperatura de conservação inferior ou igual a +4°C.

Indicador de temperatura

Termostato para regular



Temperatura correta



O indicador de temperatura permite de controlar o bom funcionamento do seu refrigerador.

O indicador mostra o símbolo "OK" quando a zona mais fria atinge uma temperatura inferior ou igual a 4°C.

Se a temperatura for superior a 4°C, o indicador fica preto. O usuário deve então fazer descer a temperatura do próprio refrigerador regulando o termostato.

ATENÇÃO: A abertura prolongada da porta do refrigerador comporta um aumento da temperatura interna. Para uma medição correta da temperatura, a leitura do indicador deve ser efetuada em 30 segundos.

Congelação dos alimentos frescos

O congelador é destinado à congelação de alimentos frescos e à conservação a longo prazo de alimentos congelados.

Para a congelação não é necessário mudar a posição do botão do termóstato relativamente ao normal funcionamento. Contudo, desejando uma congelação mais rápida, rode o botão do termóstato para os números mais altos. Com o botão nesta posição, a temperatura do compartimento refrigerador pode vir a ser inferior a 0°C; se isso acontecer, volte a pôr o botão do termóstato num número inferior.

Conservação dos alimentos congelados

Quando colocar o aparelho em funcionamento, ou depois de uma paragem prolongada, ao repor o aparelho a trabalhar, coloque o termóstato na posição mais fria, durante, pelo menos, duas horas, antes de introduzir os alimentos congelados. Coloque depois o termóstato na posição de funcionamento normal.



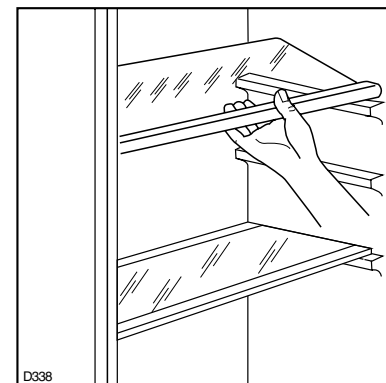
Importante

Cuando se corta la corriente eléctrica, no tiene que abrirse la puerta del congelador. Si el corte es de breve duración (de 6 a 8 horas) y el congelador está lleno no hay peligro de que los alimentos se estropeen.

Si el corte dura más tiempo, los alimentos tienen que consumirse lo más rápidamente posible, o bien ser cocinados y congelados de nuevo..

Prateleiras amovíveis

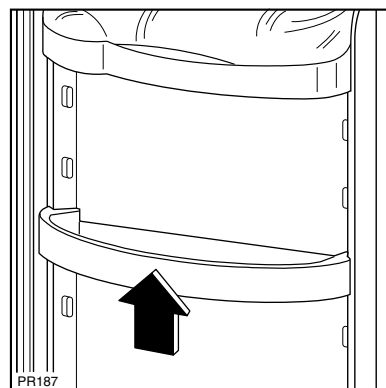
Nas paredes do compartimento há calhas que permitem colocar as prateleiras a diferentes alturas.



Colocação das prateleiras da porta

Pode modificar a posição das prateleiras da porta. Para isso proceda da seguinte forma:

Empurre gradualmente a prateleira no sentido que indica a seta até desencaixá-la. Depois monte-a no lugar desejado fazendo a operação inversa.



Descongelação

Os alimentos congelados devem ser descongelados antes da sua utilização, no compartimento refrigerador ou à temperatura ambiente conforme o tempo disponível para a operação.

No caso de se tratar de produtos pouco espessos ou divididos, ponha-os directamente, a cozer: nesse caso o tempo de cozedura será mais longo.

Fabricação de cubos de gelo

O seu aparelho está dotado de uma ou mais cuvetes para a formação de cubinhos de gelo. Tais cuvetes devem ser enchidas com água potável e colocadas no especial compartimento. Aconselha-se não usar objectos metálicos para tirar as cuvetes.

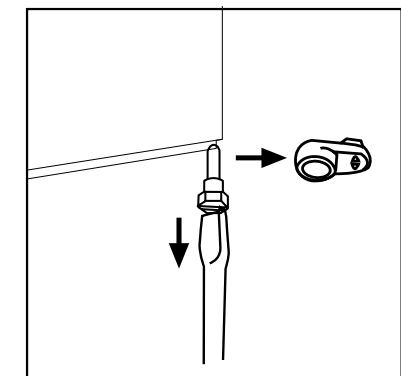
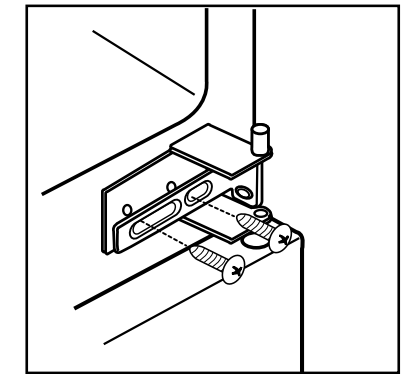
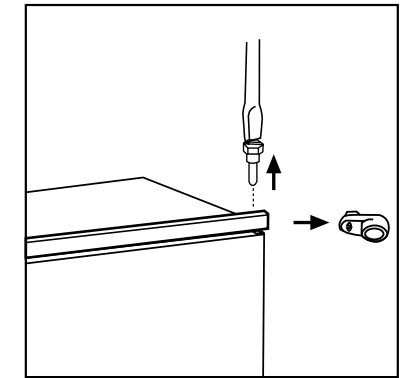
Não consuma os cubos de gelo ou os sorvetes logo que os retire do congelador: a temperatura muito baixa a que se encontram pode provocar queimaduras.

Reversibilidade das portas



A aparelhagem é fornecida com a abertura das portas para a direita ou para a esquerda. Para ter a abertura das portas do lado oposto executar as seguintes operações antes de efetuar a instalação.

1. Desaparafuse o parafuso superior e retire o espaçador.
2. Retire a porta superior.
3. Desaparafuse a dobradiça intermédia e as tampinhas tapa-furos, voltando a montá-las na parte oposta.
4. Volte a colocar a porta superior, torne a aparafusar o parafuso superior e o espaçador na parte oposta.
5. Desaparafuse o parafuso inferior e retire o espaçador, voltando a montá-los na parte oposta.



INSTALAÇÃO

Se este aparelho, munido de fecho magnético, veio substituir um outro que tinha portas com fecho de mola, aconselhamos a inutilizar este fecho, antes do aparelho ser posto definitivamente de lado. Esta precaução procura evitar que crianças, brincando, se possam fechar no aparelho o que seria altamente perigoso.

Colocação

Coloque o aparelho longe de qualquer fonte de calor (aquecimento, fogões, ou raios solares demasiado intensos).

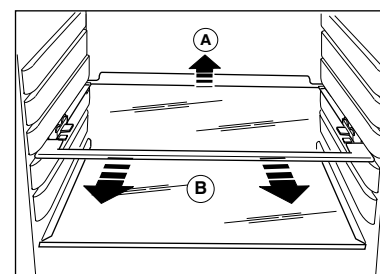
Fixadores para prateleiras

O seu aparelho é equipado com fixadores para prateleiras que permitem de bloquear as prateleiras durante o transporte.

Para removê-los executar quanto segue:

levantar a prateleira na parte traseira, empurrá-la no sentido da seta até liberá-la e remover os fixadores.

O aparelho deve poder ser desligado da rede; uma vez realizada a instalação, portanto, é necessário que a ficha fique acessível.



Ligação eléctrica

Verifique, antes de ligar o aparelho, se a voltagem e a frequência indicadas na placa sinalética correspondem às da sua rede. Tolerância admitida na voltagem nominal: $\pm 6\%$. Para a adaptação do aparelho a voltagens diferentes, é indispensável a adjunção de um auto-transformador de uma potência adequada.

Verifique se a tomada de corrente da parede está em bom estado e apta a receber a ficha do fio de alimentação do aparelho.

Esta última está conforme às normas em vigor e possui uma entrada para a ligação à terra. Essa ficha pode ser ligada a qualquer tomada de corrente desde que esta tenha uma ponta de ligação à terra. No caso em que a tomada não tenha a ligação à terra, ligar o aparelho a uma instalação de ligação à terra separada, conforme as normas em vigor, consultando para isso um técnico especializado.

A Casa Construtora declina toda e qualquer responsabilidade no caso de esta norma contra os acidentes não ser cumprida e se verificarem acidentes originados por deficiente ligação à terra, ou falta dela.

Este aparelho está conforme as seguintes Directrizes Comunitárias:

- 87/308 de 2/6/87 respeitante à supressão das interferências radio-eléctricas.

- 73/23 CEE 19/02/73 (Baixa Tensão) e sucessivas modificações;

- 89/336 CEE 03/05/89 (Compatibilidade Electromagnética) e sucessivas modificações.

i CONSELHOS

Conselhos para a refrigeração

Carne (de qualquer tipo): envolva esses alimentos em sacos plásticos e coloque-as na divisão imediatamente acima das caixas para legumes.

O período de conservação é de 1 a 2 dias, no máximo.

Alimentos cozidos, pratos frios, etc: coloque-os, bem cobertos, numa prateleira qualquer.

Frutas e legumes: nas caixas de legumes depois de lavados.

Bananas, batatas, cebola e alho, se não forem preparados, não se conservam no frigoriferador.

Conselhos para a congelação

Para obter as máximas vantagens da congelação, uns conselhos importantes são:

- coloque os alimentos a congelar na parte superior do compartimento congelador, pois esse é o ponto mais frio;
- a quantidade máxima de alimentos que podem ser congelados em 24 horas é indicada na «placa sinalética»;
- o processo de congelação dura 24 horas; nesse período, não introduza novos produtos para congelar;
- congele só alimentos de excelente qualidade, frescos e bem lavados;
- Reparta tudo em pequenos pacotes proporcionados ao consumo familiar, de forma a serem utilizados de uma só vez. Os pacotes de pequenas dimensões permitem obter uma congelação rápida e uniforme;

- as provisões a congelar devem ser fechadas em embalagens impermeáveis de qualidade alimentar. Feche cuidadosamente os pacotes eliminando as bolsas de ar;
- evite introduzir os produtos a congelar em contacto com os já congelados; isto vai evitar o aumento da temperatura destes últimos;
- considere que os alimentos magros conservam-se melhor e durante mais tempo que os gordos e que o sal reduz a duração da congelação.
- não consuma certos produtos, tais como sorvetes por exemplo, logo que os retire do congelador: a temperatura muito baixa a que se encontram pode provocar queimaduras.
- indique, em cada pacote, a data da congelação de forma a poder controlar o tempo de conservação;
- não coloque garrafas ou latas de bebidas gasosas no congelador, pois podem explodir.

Conselhos para a conservação dos alimentos congelados

Para utilizar do melhor modo o compartimento é necessário:

- Verifique se os produtos congelados foram conservados bem pelo revendedor;
- que o transporte, da compra até à colocação no congelador, seja breve;
- não ultrapasse o período de conservação indicado nas embalagens;
- não abra frequentemente a porta e não a deixe aberta mais do que for necessário.

Calendário de congelamento

Os simbolos indicam diferentes tipos de produtos congelados.

Os números fornecem, em meses, o tempo de armazenamento para o respectivo tipo de produto congelado. Se o valor válido do tempo de armazenamento indicado é o superior ou o inferior, depende da qualidade do género alimenticio e da sua preparação antes do congelamento.

3					6				9				12			
---	--	--	--	--	---	--	--	--	---	--	--	--	----	--	--	--

MANUTENÇÃO

⚠ Antes de qualquer intervenção no aparelho, aconselhamos que se desligue a tomada de corrente.

Aviso

Este electrodoméstico contém hidrocarbonetos no sistema de refrigeração; a manutenção e a recarga deve ser, portanto, executada apenas por técnicos autorizados.

Paragem prolongada

No caso de se ausentar por um período prolongado, desligue a tomada de corrente, esvazie, degele e limpe o aparelho.

Mantenha as portas entre-abertas durante toda a não utilização, para facilitar a circulação do ar no interior e evitar a formação de cheiros desagradáveis.

Lâmpada de iluminação

A lâmpada de iluminação do compartimento de refrigeração pode ser alcançada da seguinte maneira:

- desaperte os parafusos de fixação do difusor da luz;
- desengate a parte móvel como indicado na figura.

⚠ No caso em que, com a porta aberta, a lâmpada não acender, controle que esteja bem apertada; se o problema permanecer, substitua a lâmpada por outra de igual potência. A potência está indicada no difusor.

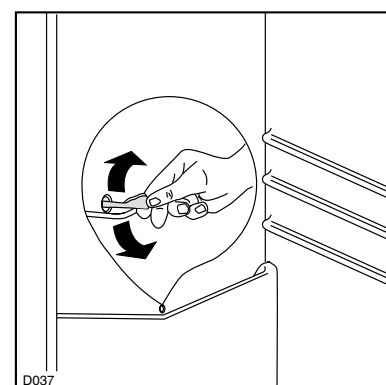
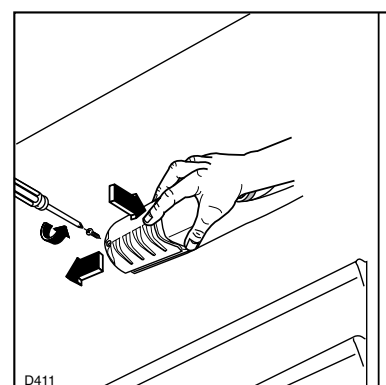
Descongelação

A descongelação do refrigerador dá-se automaticamente durante cada período de paragem do compressor. A água proveniente da descongelação é evacuada para um recipiente situado na parte detrás do aparelho, por cima do compressor, e onde ela se evapora.

Não se esqueça de limpar periodicamente o orifício de escoamento de água da descongelação que se encontra no centro da goteira do compartimento refrigerador para evitar que a água possa transbordar e cair sobre os alimentos. Utilize para esse efeito a pequena barra que se encontra no orifício.

Limpeza periódica

Lave as paredes e acessórios com água tédida e bicarbonato de soda. Enxague e seque cuidadosamente; limpe o condensador e o motocompressor com uma escova ou um aspirador. Esta operação vai melhorar o funcionamento com conseguinte poupança de energia.



No compartimento do congelador, ao contrário, o gelo deve ser eliminado cada vez se formar uma camada espessa (4 mm aprox.) utilizando a espátula em plástico. Durante esta operação não é necessário interromper a ligação eléctrica ou retirar os alimentos contidos no compartimento.

Recomenda-se a não empregar objectos metálicos para tirar o gelo, para evitar graves prejuízos ao aparelho.

Para acelerar o processo de descongelação, não use dispositivos mecânicos ou outros meios artificiais, além dos recomendados neste manual. Caso se formar uma camada de gelo muito espessa, será necessário efectuar uma descongelação completa, procedendo da seguinte maneira:

1. coloque o botão do termóstato na posição «O» ou retire a ficha da tomada de corrente;
2. envolva os alimentos em várias folhas de jornal e guarde-os num lugar fresco;
3. deixe a porta aberta;
4. realizada a descongelação seque cuidadosamente o compartimento congelador;
5. volte a colocar o botão do termóstato na posição desejada ou volte a inserir a ficha na tomada da corrente;
6. depois de duas ou três horas de funcionamento o aparelho está novamente pronto para a conservação de alimentos congelados.

⚠ **Atenção**

Recomenda-se a não empregar objectos metálicos para tirar o gelo, para evitar graves prejuízos ao aparelho.

Para acelerar o processo de descongelação, não use dispositivos mecânicos ou outros meios artificiais, além dos recomendados neste manual.

ASSISTÊNCIA TÉCNICA E PEÇAS DE SUBSTITUIÇÃO

Se o aparelho não funcionar verifique:

- Se a ficha está bem introduzida na tomada e se há corrente na rede.
- Se o botão do termóstato está na posição correcta.

No caso de haver vibrações ou ruídos verifique se o aparelho está em contacto com moveis que podem transmitir ou ampliar ruídos e vibrações.

Verifique também se as tubagens do sistema refrigerante não vibram. Se houver restos de água

no interior do frigorífico verifique se o orifício de descarga não está obstruído.

Se depois de todas estas verificações o problema persistir dirija-se ao seu vendedor ou o serviço de assistência mais perto da sua residência.

Para obter uma assistência mais rápida indique os dados da placa de identificação do aparelho que se encontra no interior do electrodoméstico na parede do fundo no lado esquerdo, e também o modelo número de serie e certificado de garantia.

DADOS TÉCNICOS

Os dados técnicos são indicados na placa de matrícula que se encontra no lado esquerdo interno do aparelho.