

1 Seguridad y medioambiente	
• Consignas de seguridad.....	3
• Respeto del medioambiente y ahorro de energía	4
• CUBA antibacterias.....	4
2 Descripción de su aparato	
3 Cómo efectuar su primera instalación	
• Inversión del sentido de apertura de la puerta.....	6
• Instalación de su aparato	8
• Normas de instalación	9
• Conexión eléctrica	10
4 Cómo utilizar su frigorífico	
• Puesta en servicio y ajuste del aparato.....	11
• Frío homogéneo o regulado (según modelos).....	13
• Preparación de los alimentos a poner en el frigorífico	14
• Colocación de los alimentos en su frigorífico	14
• Descongelación automática de su frigorífico	15
5 Mantenimiento de su aparato	
• Limpieza de sus aparato	16
• Filtro de humedad	17
• Cambio de la bombilla	17
6 Ruidos, molestias o pequeñas averías	
• Ruidos de funcionamiento considerados normales	18
• Molestias o pequeñas averías.....	18

Esta guía de instalación y utilización del frigorífico es válido para varios modelos.


Pudiéndose surgir eventualmente ligeras diferencias entre su electrodoméstico y las descripciones presentadas.

Al leer las instrucciones ira encontrando la siguiente simbología:

 **respetar obligatoriamente las instrucciones de seguridad.**

 **peligro de inflamación de un gas.**

 **peligro eléctrico.**

 **consejos y información importante**

Este aparato, destinado a un uso exclusivamente doméstico, ha sido concebido para conservar alimentos.

⚠ Respete imperativamente las consignas siguientes. Rehusamos cualquier responsabilidad y garantía en caso de no respetar estas recomendaciones que podrían provocar daños materiales o corporales.

Su aparato debe instalarse, fijarse si es necesario, y ser utilizado en conformidad con las instrucciones de este manual de instalación y de uso para evitarle cualquier daño y evitar los peligros debidos a su instalación incorrecta.

Si el aparato ha sido transportado a su casa en posición horizontal, póngalo vertical y espere dos horas antes de enchufarlo. Una pequeña cantidad de aceite podría haber corrido en el circuito de refrigeración, y debe dejarle el tiempo suficiente para refluir hacia el motor antes de enchufar el aparato, sino puede dañarlo.

Si su aparato está dotado de ruedecillas recuerde que sólo sirven para facilitar los pequeños movimientos. No lo desplace en largos trayectos.

Efectúe la primera limpieza (ver capítulo "Instalación de su aparato") antes de enchufar su aparato a la red eléctrica. Antes de cualquier operación de mantenimiento, desenchufe su aparato. No tire del cable de alimentación, sino que agarre directamente del enchufe.

No utilice otro medio que los que recomendamos en este manual para acelerar la descongelación.

No utilice aparatos eléctricos en el interior de los compartimentos excepto recomendación contraria del fabricante.

No deje a los niños jugar con el aparato, aleje a los animales domésticos. Los aparatos usados deben inmediatamente volverse inutilizables. Desenchufe y corte el cable de alimentación a ras del aparato. Procure inutilizar el cierre de la puerta, o mejor aún, desmonte la puerta para evitar, por ejemplo, que se quede encerrado dentro un niño o un animal jugando.

Si se producen incidentes que no puede resolverlos gracias a los consejos que le damos (ver capítulo "Ruidos, molestias o averías pequeñas"), llame exclusivamente a los centros de servicio postventa autorizados o a un profesional cualificado.

⚠ El circuito de refrigeración de su aparato contiene isobutano refrigerante (R600a), un gas natural no contaminante pero sin embargo inflamable.

Durante el transporte y la instalación de su aparato, asegúrese de que ningún componente del circuito de refrigeración haya sido dañado. En caso de daño, mantenga su aparato lejos de llamas y de cualquier fuente de calor o de inflamación, y ventile el habitáculo donde se encuentra.

Para limitar el consumo eléctrico de su aparato:

- Instálelo en un lugar apropiado (ver capítulo "Instalación de su aparato").
- Conserve la puerta abierta el menor tiempo posible. No introduzca alimentos todavía calientes en su frigorífico, en particular si se trata de sopas o de preparaciones que liberan una gran cantidad de vapor.
- Procure mantener un funcionamiento óptimo de su aparato limpiando periódicamente el condensador (ver capítulo "Mantenimiento de su aparato").
- Controle periódicamente la junta de la puerta y asegúrese de que cierra siempre de manera eficaz. Si no es el caso, dirijase a su servicio postventa.

En conformidad con las disposiciones legislativas más recientes en materia de protección y de respeto del medioambiente, su aparato no contiene C.F.C., sino un gas refrigerante llamado R600a. El tipo exacto de gas refrigerante utilizado en su aparato aparece claramente sobre la placa de características que se encuentra en el interior de su frigorífico, en la parte inferior del lateral.

El R600a es un gas no contaminante que no es nocivo para la capa de ozona y cuya contribución al efecto invernadero es casi nulo.

PROTECCIÓN DEL MEDIO AMBIENTE



Los materiales utilizados para el embalaje de este aparato son reciclables. Participe en su reciclaje y contribuya así a conservar el medio ambiente tirándolos a los contenedores municipales previstos para ellos. Su aparato también contiene materiales reciclables, por lo que está marcado con este logotipo que le indica que los aparatos desechados no deben mezclarse con otros residuos. Actuando así, el reciclaje de los aparatos que

organiza su fabricante se efectuará en las mejores condiciones posibles, de acuerdo con la directiva europea 2002/96/CE sobre los residuos de equipos eléctricos y electrónicos. Consulte en su ayuntamiento o a su vendedor para conocer dónde se encuentran los puntos de recogida de aparatos desechados más cercanos a su domicilio.

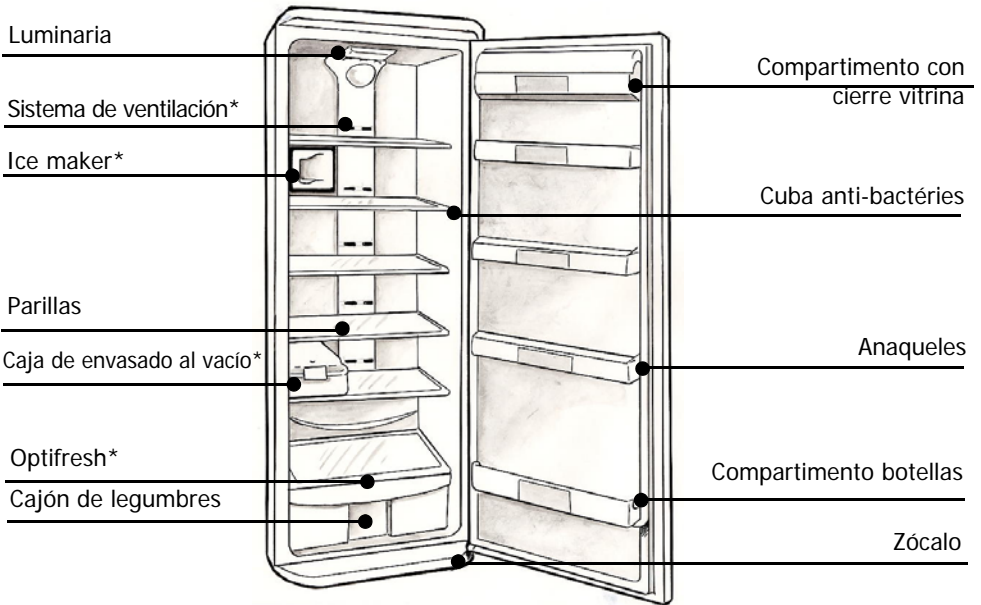
Le damos las gracias por su colaboración en la protección del medio ambiente.

CUBA antibacterias

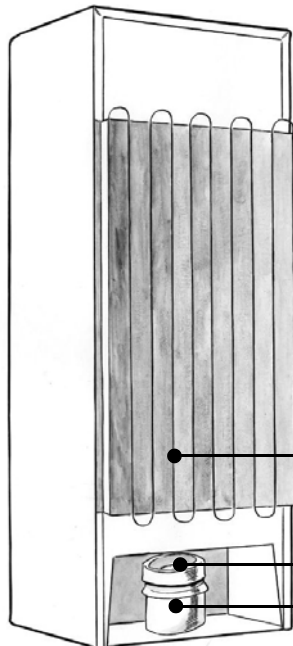
Se trata de un revestimiento específico sobre la cuba de su frigorífico compuesto de iones de plata que impiden a las bacterias desarrollarse.

El revestimiento anti-bacterias no necesita ningún tratamiento particular y queda activo durante toda la vida de su aparato.

Sin embargo, debe limpiar su aparato regularmente. Ver capítulo "limpieza de su aparato".



* según los modelos



i Este manual de instalación y de uso de su frigorífico vale para varios modelos. Pueden aparecer ligeras diferencias de detalles y de equipos entre su aparato y las descripciones presentadas.

Condensador

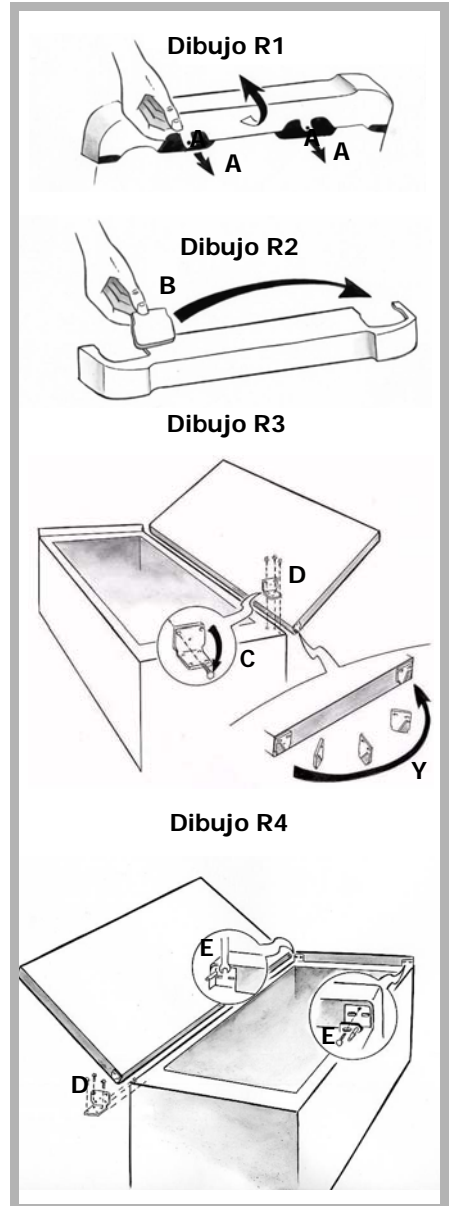
Bandeja de recuperación de agua

Motor

La puerta se suele abrir hacia la izquierda (bisagra a la derecha); si quiere abrir la puerta hacia la derecha, puede modificar el sentido de apertura siguiendo las indicaciones que se ofrecen a continuación. Para una instalación correcta, le invitamos a que siga con exactitud las indicaciones y la secuencia de las operaciones siguientes:

1. Tumbado el aparato con delicadeza sobre la parte trasera.
2. Retire el zócalo tirando hacia usted de las lengüetas **A** situadas en la parte inferior y haciéndolo girar sobre su eje hacia arriba para desengancharlo (dibujo R1). Saque la tapa **B** de su compartimento a la izquierda e insértela en el compartimento a la derecha (dibujo R2).
3. Saque la clavija de la bisagra de la parte inferior **C** y retírela de su compartimento, recupere el taco de plástico situado entre la puerta y la bisagra encima de la clavija, destornille la bisagra de la parte inferior **D**, vuelva a atornillar la clavija en el orificio de la izquierda encima de la bisagra (dibujo R3).
4. Retire la puerta del aparato (dibujo R3).
5. ** Destornille el travesaño metálico **Y** (dibujo R3) fijado en la parte inferior derecha de la puerta.
6. ** Dele la vuelta al travesaño **Y** (dibujo R3) y atornillelo en la parte inferior izquierda de la puerta.
(* puntos 5 y 6): previstos sólo en algunos modelos).
7. Retire el taco y la clavija **E** de la bisagra de la parte superior y saque la clavija de su compartimento en la derecha (dibujo R4).
8. Vuelva a atornillar la clavija **E** (girándola 180° sobre su eje) en el orificio derecho en la bisagra de la parte superior (dibujo R4).
9. Inserte la puerta del aparato en la bisagra de la parte superior, en el lado izquierdo (dibujo R4).
10. Inserte la bisagra de la parte inferior **D** en la puerta controlando que los tacos de plástico se inserten bien en las clavijas.
11. Atornille la bisagra de la parte inferior **D** para fijarla
12. Vuelva a montar el zócalo y ponga el aparato en posición vertical

⚠ Espere dos horas antes de volver a encender el aparato.



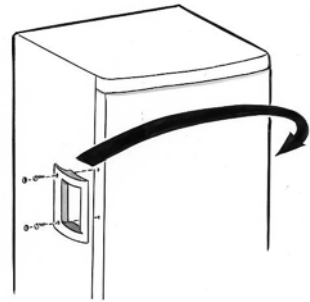
Ajuste de la bisagra

A veces ocurre que la alineación entre la puerta de la parte superior y el tablero no es perfecta (dibujo R5). En ese caso, destornille suavemente el tornillo de fijación de la tapa (A) sobre la bisagra de la parte superior. Cierre la puerta y alinéela con el tablero. A continuación, apriete de nuevo el tornillo y controle que la junta sea perfectamente hermética

Dibujo R5



Dibujo R6



Reversibilidad de la empuñadura

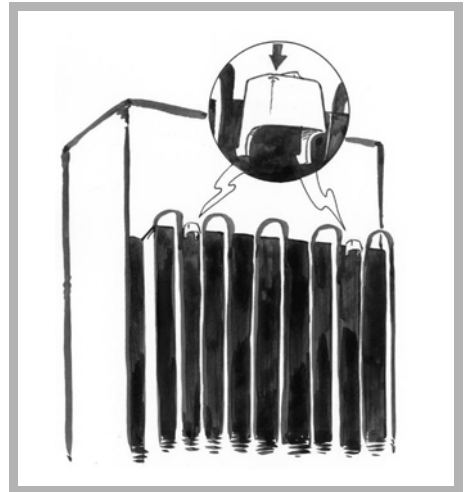
Destornille la empuñadura en el lado izquierdo y colóquela en el lado derecho (dibujo R6) desplazando los tapones que cubren las perforaciones de los tornillos. Utilice la empuñadura para determinar la posición de los nuevos agujeros (diámetro de 2,5 mm) de fijación de la empuñadura. Atornille con los tornillos autopercorantes.

⚠️ Sólo una instalación correcta de su aparato respetando las prescripciones que le da este "manual de instalación y de uso" le permitirá conservar sus alimentos en buenas condiciones, y con un consumo de energía optimizado.

- Coloque el aparato en un cuarto seco y ventilado.
- Evite los balcones y terrazas: el calor excesivo del verano y el frío en invierno podrían impedir el funcionamiento correcto de su aparato, incluso dañarlo.
- No lo instale cerca de una fuente de calor como un horno o un radiador, por ejemplo.
- Su aparato ha sido concebido para un funcionamiento óptimo a cierta temperatura ambiente. Se dice entonces que ha sido concebido para una "clase climática" particular. Esta clase climática aparece claramente en la placa de características situada en el interior de su aparato, en la parte inferior del lateral izquierdo. Fuera de estas temperaturas, los resultados de su aparato pueden encontrarse disminuidos.

- Mantenga una distancia mínima entre el aparato y los demás muebles, en los lados, de 3 a 5 cm o de 10 cm si su aparato está cerca de una pared, y de 10 cm por la parte superior para asegurar una buena circulación del aire alrededor del aparato.
- Coloque el aparato a una distancia adecuada de la pared mediante topes suministradas en la bolsa de accesorios. Para ello, debe montar los topes en la parte trasera del aparato (ver Dibujo).

Clase Climática	Temperatura ambiente
N	de +16°C a +32°C
N-ST	de +16°C a +38°C
N-T	de +16°C a +43°C
SN	de +10°C a +32°C
SN-ST	de +10°C a +38°C
SN-T	de +10°C a +43°C
ST	de +18°C a +38°C
T	de +18°C a +43°C



i Una vez instalado su aparato, ajuste las patas de manera que esté ligeramente inclinado hacia atrás: facilitará así el correcto cierre de la puerta.

⚠️ Antes de colocar los alimentos, limpie el interior y el exterior de su aparato con bicarbonato de sodio disuelto en agua (1 cucharada sopera de bicarbonato para 4 litros de agua). No utilice alcohol, polvos abrasivos o detergentes que podrían estropear las superficies. Ver capítulo " Limpieza de su aparato " .

⚠ Atención!

Si el peso total de los elementos colocados en las puertas es superior a:

- Aparatos de alrededor de 160 cm de altura: 15 kg (1)
- Aparatos de alrededor de 180 cm de altura: 18 kg (2)

para garantizar la estabilidad del aparato y para evitar cualquier balanceo eventual, debe utilizar las bridas antibalanceo suministradas con los accesorios. En las figuras A y B se explica cómo se instalan estas bridas: deben fijarse en las esquinas previstas a tal efecto en la parte trasera del aparato, con ayuda de los tornillos suministrados con los accesorios; asimismo, deben fijarse a la pared, detrás del frigorífico, con una clavija que elegirá cada usuario en función de su tipo de pared (por ejemplo: clavija de expansión).

(1) A título indicativo = 5 botellas de 1,5 l + 16 latas de 33 cl. + 5 bollos de pan de mantequilla de 0,5 kg.

(2) A título indicativo= 8 botellas de 1,5 l + 11 latas de 33 cl. + 5 bollos de pan de mantequilla de 0,5 kg.

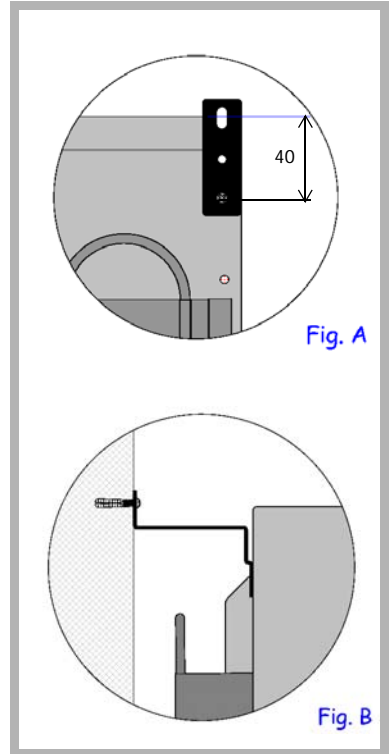


Fig. A

Fig. B

 **Para su seguridad, es imperativo cumplir con las indicaciones que aparecen a continuación.**

La instalación eléctrica debe ser conforme con la Norma NF C 15-100, **en particular para la puesta a tierra.**

Línea 3x2,5 mm² mono 230V conectada a :

- un contador 20A mono 230V-50Hz
- un diferencial y un fusible (10 ó 16A según el modelo)


No podemos ser considerados responsables de cualquier incidente provocado por una instalación eléctrica incorrecta.


 **Consejos para la instalación eléctrica de su aparato:**

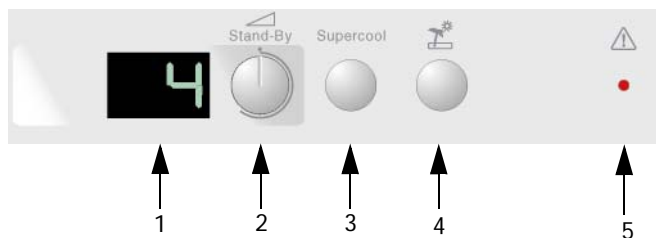
- No utilice alargador, adaptador o toma múltiple.
- No suprima nunca la puesta a tierra.
- La toma de corriente debe ser fácilmente accesible, pero fuera del alcance de los niños

 **En caso de duda, contacte con su instalador.**

Su aparato es conforme con las directivas europeas CEE/73/23 (directiva baja tensión) y CEE/89/336 (compatibilidad electromagnética) y CEE/96/57 (eficacia energética) y con sus modificaciones.

 Si el aparato ha sido transportado a su casa en posición horizontal, póngalo vertical y espere dos horas antes de enchufarlo. Una pequeña cantidad de aceite podría haber corrido en el circuito de refrigeración y debe dejarle el tiempo suficiente para refluir hacia el motor antes de enchufar el aparato, sino puede dañarlo.

 Proceda a la primera limpieza (ver capítulo " Instalación de su aparato ") antes de enchufar su aparato a la red eléctrica. Antes de cualquier operación de mantenimiento, desconecte el cable de alimentación eléctrico. No tire del cable de alimentación, sino agarre directamente el enchufe.



Funcionamiento de la electrónica

El cuadro de mando de su aparato comporta :



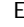

- **1) Pantalla:** indicador de temperatura
- **2) Tecla:** on/off y ajuste de la temperatura
- **3) Tecla supercool:** función Supercool
- **4) Tecla vacaciones**
- **5) Indicador rojo:** alarma puerta abierta

i Cada vez que confirma o que desactiva una función, suena un bip.




Ajuste de la temperatura

A la puesta en servicio de su aparato, ajuste la temperatura sobre una posición media de 5°C.

Significación de los símbolos y funciones susceptibles de aparecer en su pantalla

	<p>Ajuste de la temperatura del frigorífico</p> <ul style="list-style-type: none"> • Ajuste al grado más o menos de 1°C a 9°C.
<p>SUPER</p>	<p>Función Super Cool</p> <ul style="list-style-type: none"> • Baja de modo temporal la temperatura del frigorífico para volver a recuperar más rápidamente la temperatura ideal de conservación (apertura prolongada de la puerta, carga del frigorífico...) • Parada automática al cabo de 6h o manual al desactivar la función.
	<p>Función "Vacaciones"</p> <ul style="list-style-type: none"> • Le permite dejar funcionar el frigorífico durante su ausencia, manteniendo una temperatura de aproximadamente 14°C para evitar el desarrollo de malos olores y limitar su consumo eléctrico. • El símbolo  aparece en el sitio de la temperatura cuando la función está activada. • Para parar la opción vacaciones, puede simplemente desactivar la función vacaciones o ajustar la temperatura de su frigorífico.
<p>ALARMAS</p>	
	<p>Alarma Puerta abierta</p> <ul style="list-style-type: none"> • La alarma se activa cuando la puerta del frigorífico queda abierta más de 60 seg. El indicador se enciende. • Para parar la alarma, apriete sobre el botón.
<p>E ou A</p>	<ul style="list-style-type: none"> • La presencia de una de estas letras en lugar de la temperatura significa que la sonda de temperatura es probablemente defectuosa. • Un procedimiento de salvaguarda se pone en marcha automáticamente para asegurar el funcionamiento del aparato, pero es indispensable llamar al servicio de asistencia técnica.
<p>L</p>	<ul style="list-style-type: none"> • La presencia de esta letra en lugar de la temperatura indica que hay un problema de alimentación eléctrica. Se pone en marcha un procedimiento de prueba automática durante 5 minutos, después se reanuda el funcionamiento normal.

ATENCIÓN

-  La temperatura interna de su frigorífico depende estrechamente de la temperatura ambiente, de la frecuencia de apertura de la puerta, de la cantidad y de la temperatura de los alimentos que habrá puesto en su frigorífico. Debe verificar pues regularmente el estado del indicador de temperatura de su frigorífico y modificar si necesario el ajuste.
-  Las temperaturas que aparecen sobre la pantalla corresponden a las temperaturas solicitadas y no a las temperaturas reales.
-  **Incluso cuando está apagada la pantalla, su aparato está siempre bajo tensión.**

i Este manual vale para varios modelos. Su aparato está dotado de una u otra de estas funciones. Puede averiguarlo muy rápidamente comparando su frigorífico con las ilustraciones de esta página.

Su aparato está dotado de un sistema de ventilación del aire frío:

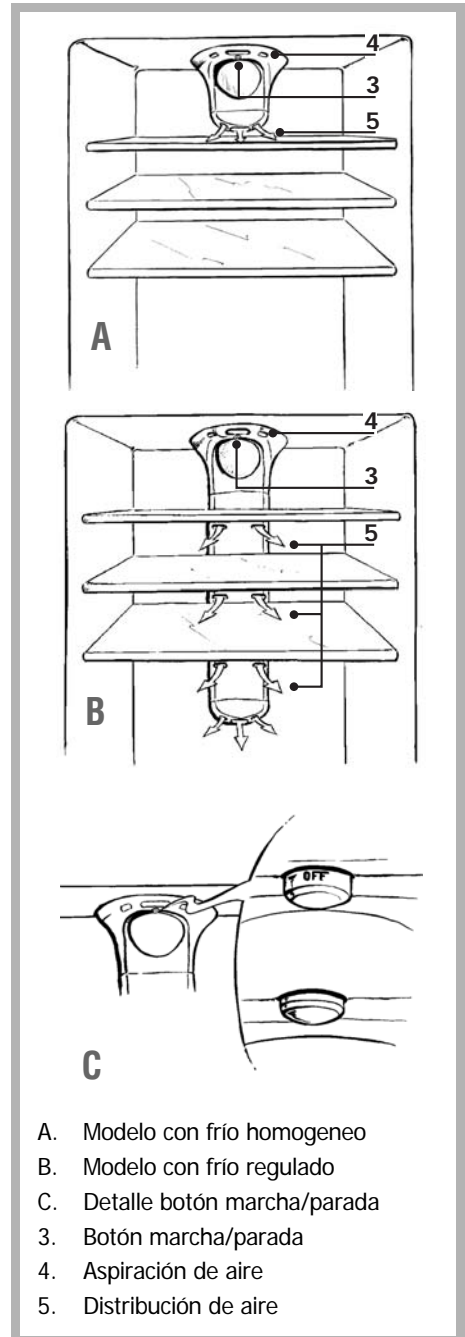
- **Frío homogéneo (A):** la ventilación permite así obtener una mejor homogeneidad de la temperatura y evitar la condensación sobre las parrillas de vidrio.

- **Frío regulado (B):** gracias a la columna de reparto, el aire es dirigido a todos los niveles y permite obtener una temperatura muy homogénea y evitar cualquier condensación sobre las parrillas.

Para poner en marcha la ventilación:

- Apriete sobre el botón marcha (Dibujo C).
- Aparato con electrónica: esta función se activa mediante el sistema electrónico (ver tablero de símbolos en el capítulo "Puesta en funcionamiento y ajuste del aparato").

i El ventilador no funciona en continuo, su puesta en marcha depende de la temperatura interna del frigorífico. Resulta pues totalmente normal que, a veces, no esté funcionando cuando el botón marcha está apretado correctamente.



Antes de introducir alimentos en su aparato:

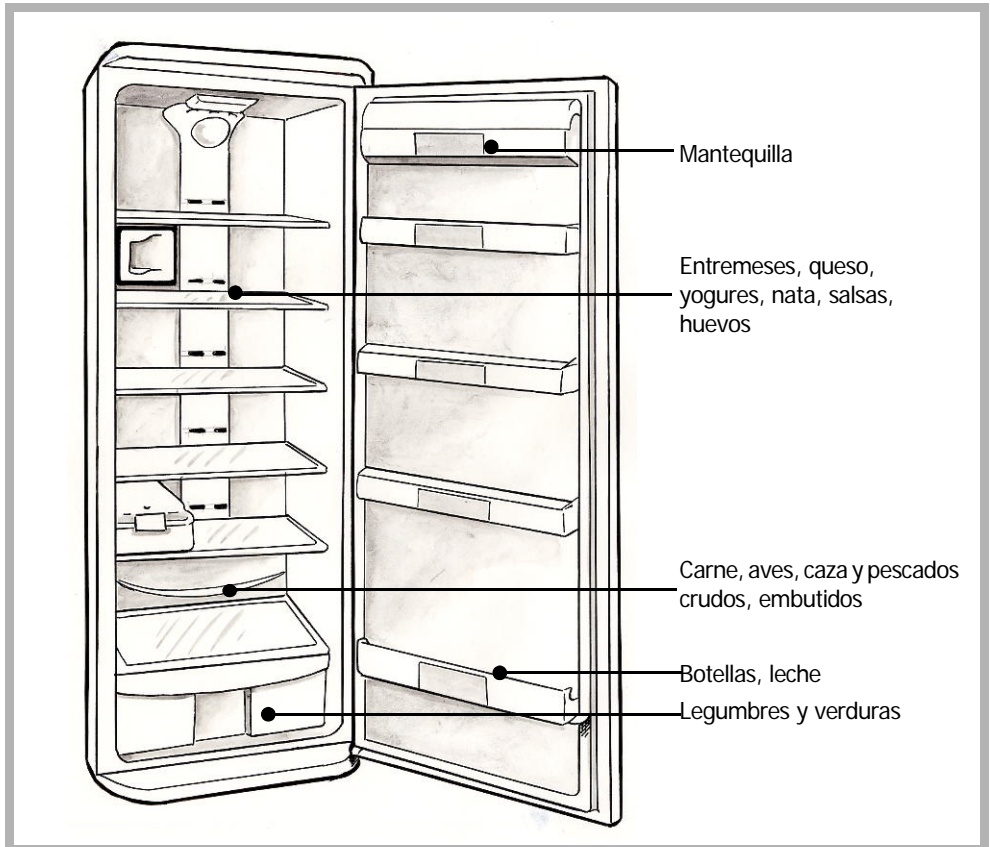
Proteja correctamente los alimentos frescos: conservarán así aroma, color, contenido de humedad y frescor. De esta manera, evitará también que el sabor de algunos alimentos se transmita a otros. Sólo legumbres, fruta y lechugas pueden almacenarse sin proteger en el cajón de legumbres.

Deje enfriar los platos y bebidas calientes en el exterior del aparato. Quite los embalajes de cartón que envuelven los tarros de yogur.

Verifique bien la fecha límite de consumo indicada sobre los productos que ha comprado, no debe excederse.

Colocación de los alimentos en su frigorífico

⚠ La temperatura no es uniforme en el interior de su frigorífico. Ciertas zonas son más frías que otras y debe almacenar los alimentos según su naturaleza en la zona apropiada de su frigorífico para garantizar una correcta conservación.



Deje un espacio entre los alimentos para que el aire pueda circular libremente y para evitar cualquier contaminación entre los diferentes productos alimentarios.

No ponga los embalajes y los alimentos en contacto con la pared del fondo del aparato:

Es un lugar particularmente frío y húmedo del aparato, gotitas de agua y de hielo se condensan allí durante al funcionamiento normal de su frigorífico.

Descongelación automática de su frigorífico

La descongelación de la parte frigorífico de su aparato es totalmente automática. El agua de la descongelación corre hacia una bandeja de recuperación

Situado sobre el motor. El calor que desprende el motor hace evaporarse el contenido de esta bandeja.

ⓘ La aparición de gotitas de agua o de hielo en la pared vertical en el fondo de su frigorífico es totalmente normal. Es un lugar particularmente frío y húmedo del aparato, gotitas de agua y de hielo suelen condensarse durante el funcionamiento de su aparato. Este hielo se elimina regularmente durante las fases de descongelación automática de su frigorífico.

⚠ Antes de cualquier operación de mantenimiento, desenchufe su aparato. No tire del cable de alimentación, agarre directamente del enchufe.

Limpieza de sus aparato

⚠ Le aconsejamos para una mejor higiene y una conservación de los alimentos con toda seguridad, limpiar y desinfectar regularmente su aparato.

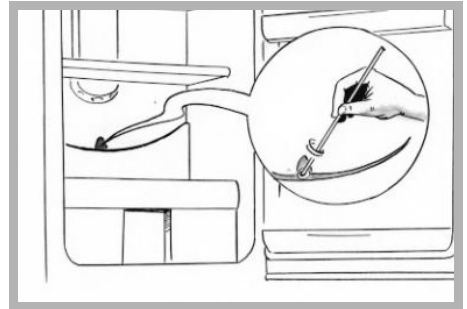
Quite todos los productos que contiene su aparato. Póngalos en bolsas isotérmicas o embáuelos en papel de periódico y póngalos en un lugar fresco.

Limpie el interior y el exterior de su aparato con bicarbonato de sodio disuelto en agua (1 cucharada sopera para 4 litros de agua). No utilice alcohol, polvos abrasivos o detergentes que podrían dañar las superficies.

⚠ No utilice limpiador de chorro de vapor alta presión. El vapor podría dañar las superficies y los circuitos eléctricos. Estaría expuesto a un riesgo de electrocución.

Aclare con agua, limpie con un trapo.

Verifique periódicamente que el orificio de evacuación de agua de descongelación no esté tapado, y límpielo mediante un bastoncito como se indica en el Dibujo.



No olvide, de vez en cuando, limpiar el condensador que se encuentra en la parte trasera del aparato (ver Capítulo " Descripción de su aparato "). Para ello, utilice un pincel seco o, aún mejor, su aspirador.

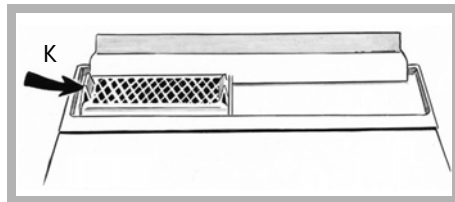
Vuelva a enchufar su aparato, ajuste si necesario el termostato del frigorífico como indicado en el capítulo "Ajuste de la temperatura de su frigorífico".

Espere 3/4 de hora antes de volver a colocar los alimentos en su aparato.

Filtro de humedad

Debaixo da prateleira de vidro do recipiente de legumes encontra-se um filtro que controla o nivel de humidade mantendo-o adaptado para a óptima conservação destes alimentos.

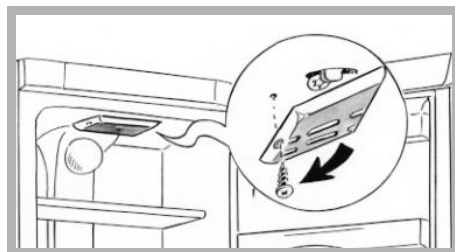
Para efectuar a limpeza do filtro: desmontar a tampa, tirar o filtro "K" e passá-lo por água corrente.



Cambio de la bombilla

⚠ Desenchufe su aparato de la red eléctrica.

- Desenrosque el tornillo que mantiene la lámpara de techo.
- Quite la carcasa de plástico y reemplace la bombilla por otra de la misma potencia (15 WATT max.)
- Vuelva a colocar la carcasa de plástico en su sitio y vuelva a enroscar el tornillo que la mantiene.



Ruidos de funcionamiento considerados normales

Para que la temperatura elegida sea constante, su aparato pone en marcha regularmente su motor. Los ruidos resultantes son ruidos de funcionamiento totalmente normales, disminuyen automáticamente en cuanto su frigorífico ha alcanzado la temperatura deseada. Estos ruidos son los siguientes :

RUIDO	CAUSA
Zumbidos	Proceden del motor. Estos zumbidos pueden ser brevemente más fuertes cuando arranca el motor.
Gorgoteos o zumbidos ligeros	Proceden de la circulación del fluido de refrigeración en las tuberías de su frigorífico.
Clic	Siempre se perciben cuando se activa el termostato o cuando se para el motor.
Ruido de fondo ligero	Si el aparato está equipado con un ventilador (según los modelos), el aire que circula en el interior del aparato genera un pequeño ruido de fondo.

Molestias o pequeñas averías

Algunos incidentes pueden ocurrir durante la utilización de su aparato. Antes de llamar el servicio postventa, verifique mediante el manual, si no puede reparar usted mismo.

INCIDENTE	CONSEJO
Ruidos inhabituales	<ul style="list-style-type: none"> - verifique el ajuste de las patas de su aparato y su estabilidad - verifique que no esté en contacto con una pared - verifique que todas las piezas amovibles (compartimentos, parrillas ...) están en su sitio. - verifique que las botellas o recipientes que ha colocado en su aparato no se toquen.
El frigorífico no produce bastante frío	<ul style="list-style-type: none"> - verifique que el termostato está bien ajustado como indicado en el capítulo "Ajuste de la temperatura de su frigorífico" - si ha puesto una importante cantidad de alimentos en su frigorífico, procure reajustar la temperatura como indicado en el capítulo "Ajuste de la temperatura de su frigorífico" - procure no abrir demasiado a menudo la puerta de su aparato o no dejarla abierta
Su aparato no produce nada de frío	<ul style="list-style-type: none"> - verifique que la tarjeta electrónica esté encendida. - verifique que su aparato esté bien enchufado - verifique que el disyuntor de su casa no esté cortado, que no ha saltado el fusible o que no se haya desenroscado.

INCIDENTE	CONSEJO
Se forma hielo en el interior de su aparato	- procure no abrir demasiado a menudo la puerta de su aparato o no dejarla abierta.
Las paredes exteriores están calientes	- es totalmente normal, evita que se forme vaho al exterior de su aparato.
Aparecen gotitas de agua en la pared exterior de su aparato	- cuando la calefacción de su domicilio no está encendida (por ejemplo en primavera y en otoño), y el aire ambiente está cargado de humedad, puede ocurrir que un poco de vaho venga a condensarse sobre las paredes de su aparato. No es nada peligroso y su aparato sigue funcionando correctamente.
Se forman gotitas de agua o de hielo en el fondo del aparato	- es totalmente normal. Es un lugar particularmente frío y húmedo del aparato, gotitas de agua y de hielo vienen a condensarse durante el funcionamiento normal de su aparato. Este hielo es regularmente eliminado durante las fases de descongelación automática de su frigorífico.
Se estancan gotas en el fondo del aparato	- verificar que el orificio de evacuación de aguas de descongelación no esté tapado. Si tal es el caso, destápelo mediante un bastoncito o un alambre metálico como indicado en el capítulo "Mantenimiento de su aparato".
La puerta es difícil de abrir	- resulta normal que la puerta presente cierta resistencia al abrirla, en particular cuando acaba de cerrarla : se forma en su aparato una pequeña depresión que sirve para asegurar una perfecta estanqueidad de la puerta. Basta con esperar unos instantes antes de volver a abrirla
La luz dentro del frigorífico está apagada	<ul style="list-style-type: none"> - verifique que su aparato esté bien enchufado - verifique que el disyuntor de su casa no esté cortado, que no ha saltado el fusible o que no se haya desenroscado - verifique que la bombilla no se haya fundido y remítase al capítulo "Cambio de la bombilla".


1	Segurança e meio ambiente	
	• Instruções de segurança.....	22
	• Respeito pelo ambiente e economia de energia	23
	• BIO CARE - As paredes anti-bactérias	23
2	Descrição do seu electrodoméstico	
3	Como efectuar a sua primeira instalação	
	• Inversão do sentido de abertura da porta.....	26
	• Instalação do seu electrodoméstico.....	29
	• Normas de instalação	30
	• Ligação eléctrica.....	32
4	Como utilizar o seu frigorífico	
	• Colocação em funcionamento e ajuste do aparelho.....	33
	• Frio ventilado ou regulado (consoante os modelos)	32
	• Preparação dos alimentos a colocar no frigorífico	37
	• Arrumação dos alimentos no seu frigorífico	37
	• Descongelamento automático do seu frigorífico.....	38
5	Manutenção regular do seu electrodoméstico	
	• Limpeza do seu electrodoméstico.....	39
	• Filtro de humidade.....	40
	• Substituição da lâmpada.....	40
6	Ruídos, perturbações ou pequenas avarias	
	• Ruídos de funcionamento normais	41
	• Perturbações ou pequenas avarias	41

Este guia de instalação e de utilização do seu frigorífico é válido para vários modelos. Poderão eventualmente surgir ligeiras diferenças entre o seu electrodoméstico e as descrições apresentadas.

Ao ler as instruções, irá deparar-se com a seguinte simbologia:

 **respeitar imperativamente as instruções de segurança**

 **perigo de inflamação de um gás**

 **perigo eléctrico**

 **conselhos e informações importantes**

Este electrodoméstico, destinado exclusivamente ao uso doméstico, foi concebido para a conservação dos alimentos.

⚠ Respeite escrupulosamente as instruções de segurança a seguir enunciadas. Declinamos toda e qualquer responsabilidade e garantia em caso de incumprimento das recomendações que possam originar danos materiais ou corporais.

O seu electrodoméstico deve ser instalado, fixo quando necessário, e utilizado em conformidade com as instruções deste Guia de Instalação e de Utilização, a fim de evitar quaisquer danos e perigos devidos a uma eventual instabilidade ou uma deficiente instalação.

Caso o electrodoméstico tenha sido transportado em posição horizontal, coloque-o na vertical e aguarde duas horas antes de o ligar à corrente eléctrica. Pode acontecer que uma pequena quantidade de óleo tenha derramado no circuito de refrigeração, devendo então aguardar até que este reflua para o motor antes de ligar o electrodoméstico.

Se não proceder desta forma, correrá o risco de danificá-lo.

Se o seu electrodoméstico estiver equipado com rodinhas, lembre-se de que servem apenas para facilitar os pequenos movimentos. Não o desloque em longos trajectos.

Efectue a primeira limpeza (ver capítulo "Instalação do seu electrodoméstico") antes de ligá-lo à corrente eléctrica. Para realizar qualquer operação de manutenção, desligue-o. Não puxe o cabo de alimentação; retire antes a ficha.

Nunca utilize nenhum outro meio que não o recomendado neste guia para acelera o descongelamento.

Não utilize nenhum electrodoméstico eléctrico no interior dos compartimentos excepto recomendação contrária do fabricante. Não deixe que as crianças brinquem com o electrodoméstico e afaste os animais domésticos. Os electrodomésticos gastos devem ser imediatamente inutilizados. Desligue e corte o cabo de alimentação pelo nível do electrodoméstico. Torne a fechadura da porta inutilizável ou, melhor ainda, desmonte a porta para evitar que qualquer criança ou animal fiquem presos ou fechados no seu interior.

Caso sucedam incidentes que não poderá resolver, mesmo seguindo os nossos conselhos (ver capítulo "Ruídos, perturbações ou pequenas avarias"), contacte apenas os Centros de Serviço Pós-venda autorizados ou então recorra a um profissional qualificado.

⚠ O circuito de refrigeração do seu electrodoméstico contém isobutano refrigerante (R600a), um gás natural não poluente mas no entanto inflamável. Durante o transporte e a instalação do seu electrodoméstico, verifique se nenhum componente do circuito de refrigeração ficou danificado. No caso de danos, mantenha o seu electrodoméstico afastado das chamas e de qualquer fonte de calor ou de inflamação, e ventile a peça onde este se encontra.

Para limitar o consumo eléctrico do seu electrodoméstico: (ver capítulo "Instalação do seu electrodoméstico").

- Mantenha a porta aberta o menos tempo possível. Não introduza nenhum alimento ainda quente no seu frigorífico, especialmente se se tratar de sopas ou de preparações que libertam uma grande quantidade de vapor.
- Para garantir um óptimo funcionamento do seu electrodoméstico limpe periodicamente o condensador (ver capítulo "Manutenção regular do seu electrodoméstico").
- Controle periodicamente a junta da porta e certifique-se de que elas fecham sempre de forma eficaz. Se esta situação não se verificar, contacte o Serviço Pós-venda.

Em conformidade com as disposições legislativas mais recentes em matéria de protecção e respeito pelo ambiente, o seu electrodoméstico não contém C.F.C. mas sim um gás refrigerante chamado R600a. O tipo exacto de gás refrigerante utilizado no seu electrodoméstico está devidamente assinalado na placa sinalética no interior do electrodoméstico, na parte inferior esquerda.

O R600a é um gás não poluente que não prejudica a camada do ozono e cuja contribuição ao efeito de serra é quase nulo.

PROTECÇÃO DO AMBIENTE



Os materiais de embalagem deste aparelho são recicláveis. Por isso, participe na reciclagem dos mesmos e contribua, assim, para a protecção do ambiente, depositando-os nos contentores municipais previstos para este efeito. O seu aparelho contém também inúmeros materiais recicláveis. Por esta razão, está marcado com este símbolo a fim de lhe indicar que os aparelhos usados não devem ser misturados com os restantes resíduos. A reciclagem dos aparelhos organizada pelo fabricante será, pois, efectuada nas melhores condições, de acordo com a directiva europeia 2002/96/CE sobre os resíduos de equipamentos eléctricos e electrónicos. Dirija-se à câmara municipal da sua residência ou ao seu revendedor para conhecer os pontos de recolha de aparelhos usados, localizados mais perto da sua residência. Agradecemos, desde já, a sua colaboração na protecção do ambiente.

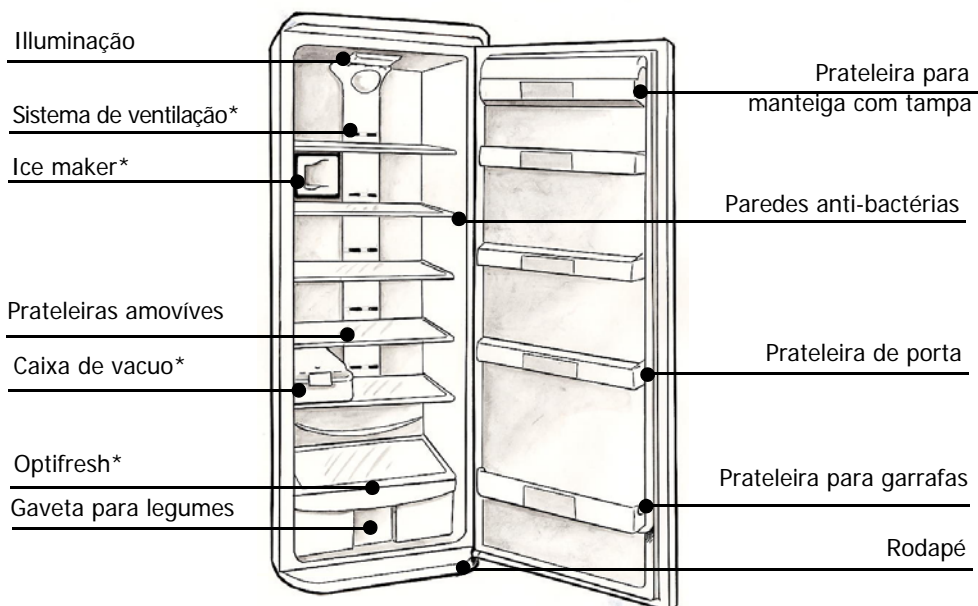
BIOCARE - As paredes anti-bactérias

Trata-se de um revestimento específico na cuba do seu frigorífico composto de iões de prata que impedem as bactérias de se desenvolver.

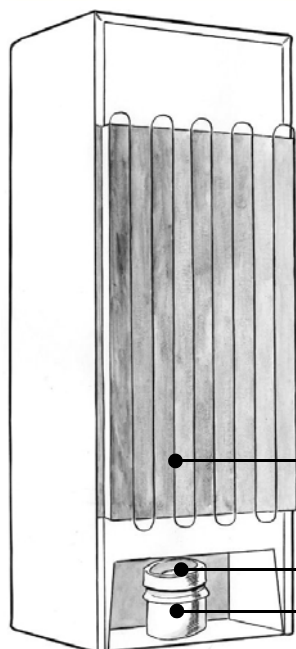
O revestimento anti-bactérias não necessita de nenhum tratamento especial e fica activo durante a vida do seu electrodoméstico.

No entanto, terá de limpar o seu electrodoméstico regularmente.

Ver capítulo "limpeza do seu electrodoméstico".



* consoante os modelos

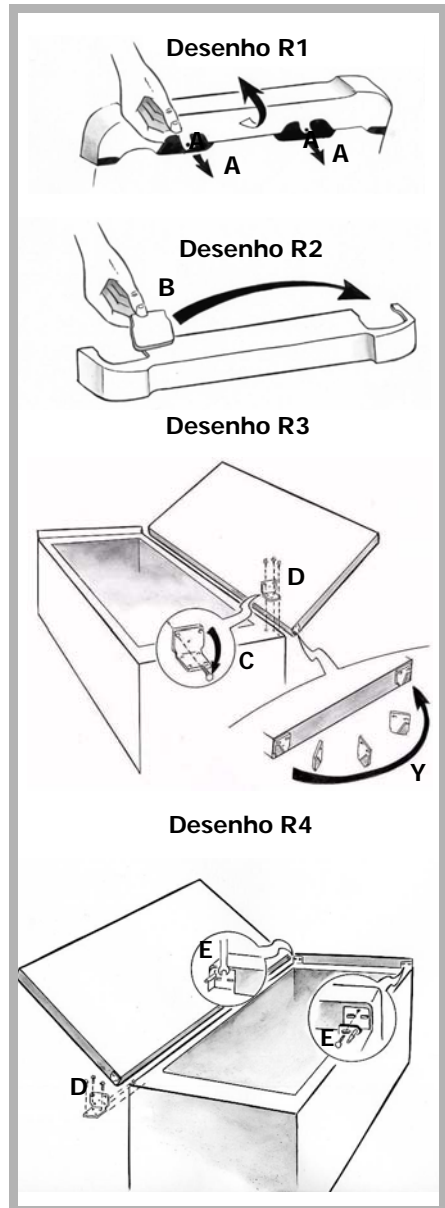


i Este guia de instalação e de utilização do seu frigorífico é válido para vários modelos. Poderão eventualmente surgir ligeiras diferenças entre o seu electrodoméstico e as descrições apresentadas.

A porta abre normalmente para a esquerda (dobradiça à direita); se quiser abrir a porta para a direita, pode modificar o sentido de abertura seguindo as indicações fornecidas abaixo. Para uma instalação correcta, convidamo-lo a seguir rigorosamente as indicações e a sequência das seguintes operações:

1. Deitar delicadamente o aparelho para trás.
 2. Tirar o rodapé puxando para si as linguetas A situadas na parte inferior e deixando-o vir para cima para o tirar (desenho R1). Tirar a tampa B do seu compartimento à esquerda e inseri-la no alojamento à direita (desenho R2).
 3. Tirar a cavilha da dobradiça de baixo C e tirá-la do seu alojamento, recuperar o calço de plástico colocado entre a porta e a dobradiça na cavilha, desapertar a dobradiça de baixo D, voltar a apertar a cavilha no orifício da esquerda na dobradiça (desenho R3).
 4. Tirar a porta do aparelho (desenho R3).
 5. ** Desapertar a travessa metálica Y (desenho R3) fixa na parte inferior direita da porta.
 6. ** Virar a travessa Y (desenho R3) e apertá-lo na parte inferior esquerda da porta.
- (** pontos 5 e 6: previstos apenas em alguns modelos).
7. Tirar o calço e a cavilha E da dobradiça de cima e tirá-la do seu alojamento à direita (desenho R4).
 8. Voltar a apertar a cavilha E (fazendo-o rodar de 180°) no orifício da direita na dobradiça de cima (desenho R4).
 9. Inserir a porta do aparelho na dobradiça de cima, no lado esquerdo (desenho R4).
 10. Inserir a dobradiça de baixo D na porta verificando se os calços de plástico estão correctamente inseridos nas cavilhas.
 11. Apertar a dobradiça de baixo D para fixá-la.
 12. Montar o rodapé e recolocar o aparelho na posição vertical.

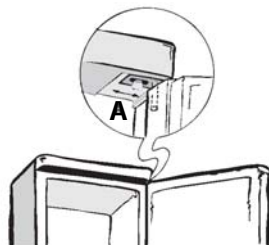
⚠ **Aguardar duas horas antes de ligar o aparelho.**



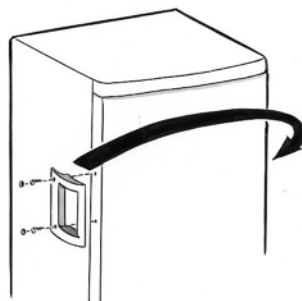
Ajuste da dobradiça

Acontece por vezes que o alinhamento entre a porta de cima e o painel não esteja perfeito (desenho R5). Neste caso, desapertar ligeiramente o parafuso de fixação da tampa (A) na dobradiça de cima. De seguida, apertar novamente o parafuso e verificar se a junta está perfeitamente hermética.

Desenho R5



Desenho R6



Reversibilidade da pega

Desapertar a pega no lado esquerdo e voltar a colocá-la no lado direito (desenho R6) deslocando as tampas que tapam as perfurações dos parafusos. Utilizar a pega para determinar a posição dos novos orifícios (diâmetro 2,5 mm) de fixação da pega. Apertar com os parafusos auto-performantes.

⚠ Apenas uma instalação correcta do seu electrodoméstico respeitando as prescrições que lhe são fornecidas neste "Guia de Instalação e de Utilização", permitir-lhe-á conservar os alimentos nas melhores condições, aliado a um consumo de energia optimizado.

- Coloque o electrodoméstico em local seco e arejado.

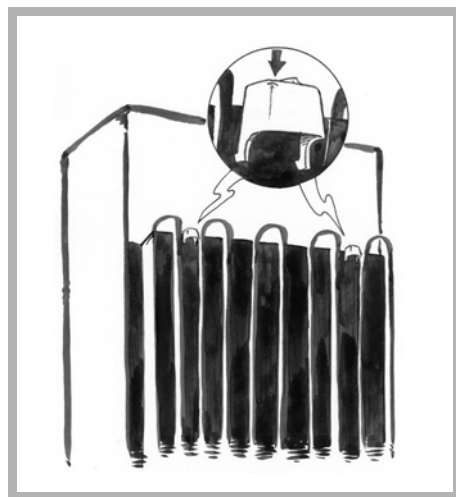
- Evite as varandas, as sacadas e os terraços: o calor excessivo durante o Verão e o frio no Inverno impedirão o bom funcionamento do seu electrodoméstico, podendo mesmo danificá-lo.

- Não o coloque em proximidade de uma fonte de calor como por exemplo um forno ou um radiador.

- O seu electrodoméstico foi concebido para um funcionamento de alto rendimento a uma temperatura ambiente adequada. O mesmo é dizer que foi concebido para uma "classe climática" específica. Esta classe climática está indicada a claro na placa sinalética que se encontra no interior do seu electrodoméstico, do lado inferior esquerdo. Acima destas temperaturas, o desempenho do electrodoméstico poderá diminuir.

- Manter uma distância mínima entre o seu aparelho e os outros móveis, nos lados, de 3 a 5 cm ou de 10 cm se o seu aparelho estiver perto de uma parede e 10 cm em cima para uma boa circulação do ar à volta do aparelho.

- Coloque o electrodoméstico a uma distância conveniente da parede por meio das travessas, fornecidas juntamente com os restantes acessórios. Para tal, deverá fixar as travessas na parte traseira do electrodoméstico.



Classe Climática	Temperatura ambiente
N	de +16°C a +32°C
N-ST	de +16°C a +38°C
N-T	de +16°C a +43°C
SN	de +10°C a +32°C
SN-ST	de +10°C a +38°C
SN-T	de +10°C a +43°C
ST	de +18°C a +38°C
T	de +18°C a +43°C

i Uma vez instalado o electrodoméstico, regule os pés de forma a ficar inclinado ligeiramente para trás: deste modo facilitará o fecho correcto da porta.

⚠ Antes de colocar os alimentos no interior e exterior do seu electrodoméstico, limpe o seu interior e exterior com bicarbonato de sódio dissolvido em água (1 colher de sopa de bicarbonato para 4 litros de água). Não utilize álcool, pós abrasivos ou detergentes que poderão danificar as superfícies. Ver capítulo "Limpeza do seu electrodoméstico".

⚠ Aviso!

Se o peso total dos elementos guardados nas portas for superior a:

- Aparelhos com cerca de 160 cm de altura: 15 Kg (1)
- Aparelhos com cerca de 180 cm de altura: 18 Kg (2)

para garantir a estabilidade do aparelho e para prevenir qualquer eventual queda, tem de utilizar tiras anti-queda fornecidas com os acessórios. A instalação destas tiras é explicada nas figuras A e B: devem ser fixas nos cantos previstos para este efeito na parte traseira do aparelho, com parafusos fornecidos com os acessórios; devem igualmente ser fixos à parede, atrás do frigorífico, com uma cavilha que será escolhida por cada utilizador em função da natureza da sua parede (por exemplo: cavilha de expansão).

(1) A título indicativo = 5 garrafas de 1.5 l + 16 latas de 33 cl. + 5 pães de manteiga de 0.5 Kg.

(2) A título indicativo = 8 garrafas de 1.5 l + 11 latas de 33 cl. + 5 pães de manteiga de 0.5 Kg.

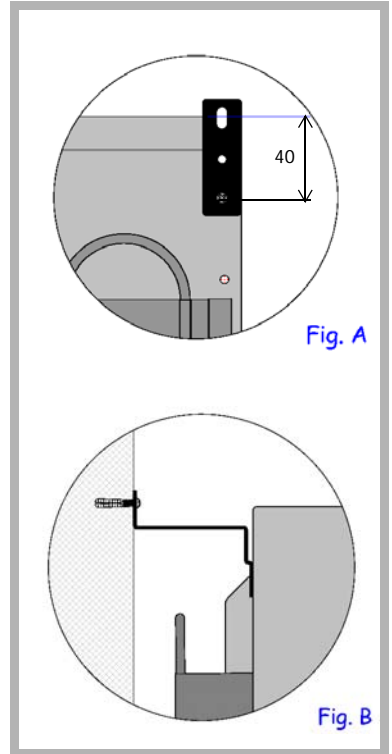


Fig. A

Fig. B

⚠ Para sua segurança, é imperativo que tome nota das seguintes indicações.

A instalação eléctrica deve estar em conformidade com a Norma NF C 15-100, **no que respeita essencialmente o fio terra.**

Linha 3x2,5 cm mm² mono 230V com ligação a:

- um contador mono 230V-50Hz
- um disjuntor diferencial e um fusível (10 ou 16A, conforme o modelo)

Não assumimos a responsabilidade por incidentes ocorridos devido a uma deficiente instalação eléctrica.

⚠ Conselhos para a instalação eléctrica do seu electrodoméstico:

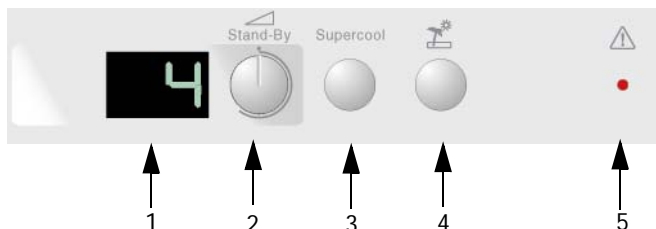
- não utilize extensões, adaptadores ou tomadas múltiplas.
- não elimine nunca a ligação ao fio terra.
- a tomada de corrente eléctrica deve permanecer sempre acessível mas fora do alcance das crianças.

⚠ Em caso de incertezas, dirija-se a um electricista.

O seu electrodoméstico está em conformidade com as directivas europeias CEE/73/23 (directiva baixa tensão), CEE/89/336 (compatibilidade electromagnética) et CEE/96/57 (eficácia energética) e as suas alterações.

⚠ Caso o electrodoméstico tenha sido transportado em posição horizontal, coloque-o na vertical e aguarde duas horas antes de o ligar à corrente eléctrica. Pode acontecer que uma pequena quantidade de óleo tenha derramado no circuito de refrigeração, devendo então aguardar até que este reflua para o motor antes de ligar o electrodoméstico. Se não proceder desta forma, correrá o risco de danificá-lo.

⚠ Efectue a primeira limpeza (ver capítulo "Instalação do seu electrodoméstico") antes de ligá-lo à corrente eléctrica. Para realizar qualquer operação de manutenção, desligue-o. Não puxe o cabo de alimentação; retire antes a ficha.



Funcionamento da parte electrónica

O painel de comando do seu aparelho possui:

- **1) ecrã LCD** : indicador de temperatura
- **2) Tecla** : on/off e ajuste das temperaturas
- **3) Tecla supercool** : refrigeração rápida
- **4) Tecla férias**
- **5) Indicador vermelho**: alarme de porta aberta





ⓘ Sempre que confirmar ou que desactivar uma função, ouve-se bip tocar.

Ajuste das temperaturas




À colocação em serviço do seu aparelho, ajuste as temperaturas numa posição média 5°C .

Colocação em funcionamento e ajuste do aparelho **PT**

Significado dos símbolos e funções podendo aparecer no ecrã

	Ajuste da temperatura do frigorífico <ul style="list-style-type: none">• Ajuste exactamente entre 1 e 9°C.
SUPER	Função Refrigeração rápida <ul style="list-style-type: none">• Leva rapidamente a parte do frigorífico à temperatura ideal de conservação quando voltar das compras. Se o aparelho estiver equipado do frio ajustado ou do frio mexido (ver parágrafo frio mexido ou ajustado), a colocação em funcionamento da função de refrigeração rápida activa igualmente o ventilador.• Paragem manual ou automática após 6 horas de funcionamento.
	Função "Férias" <ul style="list-style-type: none">• Permite deixar funcionar o frigorífico durante as suas férias, mantendo uma temperatura de cerca de 14°C para evitar o desenvolvimento de maus odores e limitar o consumo eléctrico.• O símbolo  aparece em vez da temperatura do frigorífico quando a função é activada.• Para desligar a opção férias, pode simplesmente desactivar a função férias ou ajustar a temperatura do seu frigorífico.
ALARMES	
	Alarme Porta aberta <ul style="list-style-type: none">• O alarme toca quando a porta do frigorífico fica aberta durante mais de 60 seg. O indicador luminoso acende-se.• Para desligar o alarme, prima o botão.
E ou A	<ul style="list-style-type: none">• A presença deste sinal em vez da temperatura significa que a sonda de temperatura está provavelmente defeituosa.• Um procedimento de salvaguarda é automaticamente activado de forma a garantir o funcionamento do aparelho, mas é indispensável recorrer ao serviço de assistência técnica.
L	<ul style="list-style-type: none">• A presença desta letra no lugar da temperatura, indica um problema de alimentação eléctrica. Activa-se um procedimento de teste automático durante 5 minutos para depois o funcionamento normal recomeçar.

AVISO

-  A temperatura interna do frigorífico depende estreitamente da temperatura ambiente, da frequência de abertura da porta, da quantidade e da temperatura dos alimentos colocados no frigorífico. Tem portanto de verificar regularmente o estado do indicador de temperatura do seu frigorífico e ajustá-lo se for necessário.
-  As temperaturas que aparecem no ecrã correspondem às temperaturas seleccionadas e não às temperaturas reais.
-  **Mesmo quando o ecrã está desligado, o aparelho está sempre ligado à fonte de alimentação eléctrica.**

i Este guia é válido para vários modelos. O seu electrodoméstico está equipado com uma destas funções. Pode rapidamente o verificar comparando o seu frigorífico com as ilustrações desta página.

O seu electrodoméstico está equipado com um sistema de ventilação de ar frio :

- **Frio ventilado (A)**: a ventilação agita o ar permitindo desta forma obter uma melhor homogeneidade da temperatura e evitar a condensação nas prateleiras de vidro.

- **Frio regulado (B)**: graças à coluna de repartição, o ar é orientado para todos os níveis e permite obter uma temperatura muito homogênea e evitar qualquer condensação nas prateleiras.

Além destas vantagens no dia-a-dia, recomenda-se a utilização da ventilação:

- em condições climáticas extremas (exemplo: canícula)

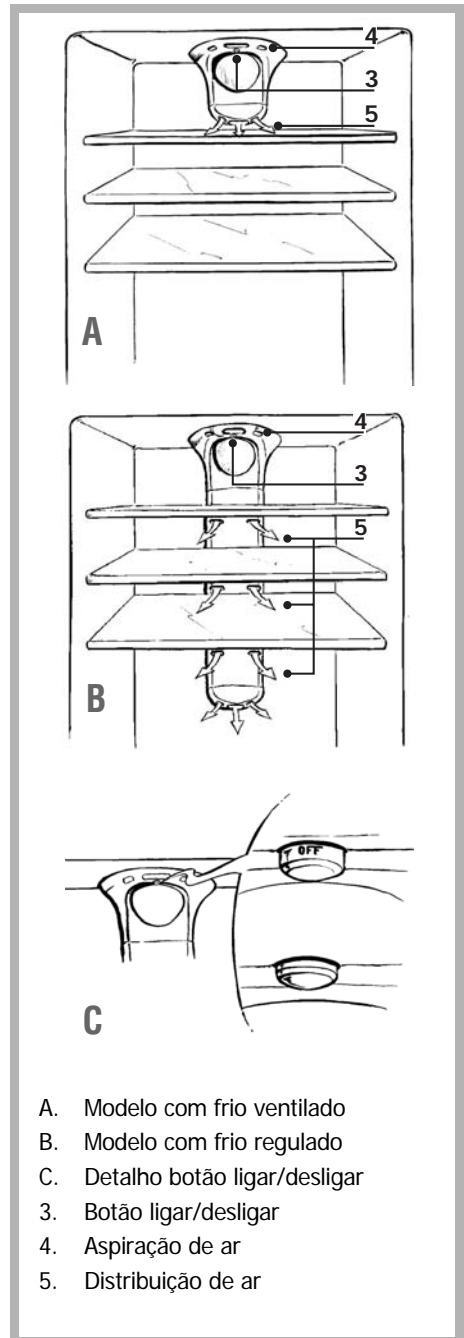
- se acabar de colocar uma importante quantidade de alimentos na seu electrodoméstico.

Para colocar a ventilação em funcionamento:

- Prima no respectivo botão de funcionamento (Desenho C)

- Aparelho com electrónica: esta função activa-se pelo sistema electrónico (ver tabela dos símbolos capítulo "Colocação em funcionamento e ajuste do aparelho").

i O ventilador não funciona de forma contínua pelo que o seu funcionamento depende da temperatura interna do frigorífico. É pois perfeitamente normal que, por momentos, o ventilador não funcione mesmo que o botão de funcionamento esteja correctamente pressionado.



- A. Modelo com frio ventilado
- B. Modelo com frio regulado
- C. Detalhe botão ligar/desligar
- 3. Botão ligar/desligar
- 4. Aspiração de ar
- 5. Distribuição de ar

Preparação dos alimentos a colocar no frigorífico **PT**

Antes de introduzir alimentos no seu electrodoméstico:

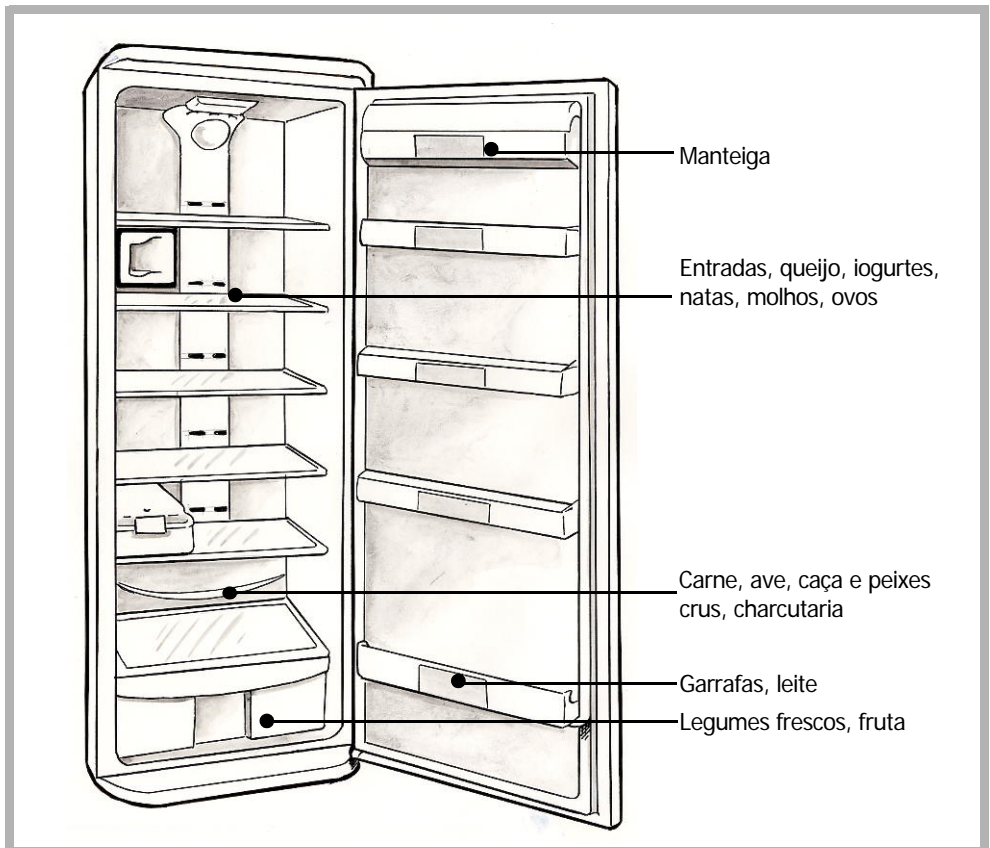
Condicione correctamente os alimentos frescos: guardarão desta forma aroma, cor, teor em humidade e frescura. Evitará igualmente que o sabor de certos alimentos seja transmitido a outros. Apenas os legumes, fruta e saladas podem ser armazenados sem embalagem no recipiente de legumes.

Deixe arrefecer os pratos confeccionados e bebidas quentes no exterior do electrodoméstico. Remova as embalagens de cartão à volta dos iogurtes.

Verifique a data limite de consumo indicada nos produtos que comprou. Não deve ser ultrapassada.

Arrumação dos alimentos no seu frigorífico

⚠ A temperatura não é uniforme no interior do seu frigorífico. Certas zonas são mais frias que outras, terá portanto de armazenar os alimentos consoante a sua natureza na zona apropriada do seu frigorífico para garantir uma boa conservação em toda a segurança.



Deixe um espaço entre os alimentos para que o ar possa circular livremente e evitar qualquer contaminação entre os diferentes produtos alimentares.

Não coloque as embalagens e os alimentos em contacto com a parede do fundo do electrodoméstico: é um lugar especialmente frio e húmido do electrodoméstico, gotinhas de água e gelo condensam-se nesta zona durante o funcionamento normal do seu frigorífico.

Descongelamento automático do seu frigorífico

O descongelamento da parte do frigorífico do seu electrodoméstico é inteiramente automática. A água do descongelamento escorre para um recipiente de recuperação situado no motor. O calor libertado pelo motor faz evaporar o conteúdo deste recipiente.

i **O aparecimento de gotinhas de água ou de gelo na parede vertical no fundo do seu frigorífico é normal. É um lugar especialmente frio e húmido do electrodoméstico, gotinhas de água e de gelo condensam-se nesta zona durante o funcionamento normal do seu electrodoméstico. Este gelo é regularmente eliminado durante fases de descongelamento automático do seu frigorífico.**

⚠ Não ponha os alimentos frescos ao lado dos que já estão congelados de forma a evitar provocar um aumento da temperatura.

Limpeza do seu electrodoméstico

⚠ Recomenda-se, para uma melhor higiene e uma conservação dos alimentos em toda a segurança, de limpar e desinfectar regularmente o seu electrodoméstico.

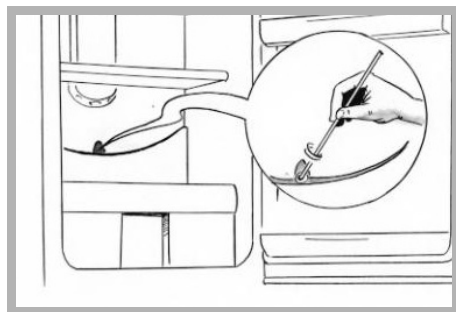
Tire do seu electrodoméstico todos os produtos. Coloque-os em sacos isotérmicos ou envolva-os em papel de jornal e ponha-os num lugar fresco.

Antes de colocar os alimentos no interior e exterior do seu electrodoméstico, limpe o seu interior e exterior com bicarbonato de sódio dissolvido em água (1 colher de sopa de bicarbonato para 4 litros de água). Não utilize álcool, pós abrasivos ou detergentes que poderão danificar as superfícies.

⚠ Não utilize aparelhos de limpeza com jacto de vapor de alta pressão. As altas temperaturas do vapor poderão danificar as superfícies e os circuitos eléctricos, expondo-o a riscos de electrocussão.

Enxagúe com água e seque com um pano.

Verifique periodicamente se o orifício de evacuação das águas de descongelamento não está obstruído, e limpe-o com um cotone-te como indicado no Desenho.



Tenha sempre em conta de limpar de vez em quando o condensador que se encontra na traseira do electrodoméstico (ver capítulo "Descrição do seu electrodoméstico").

Utilize para esse efeito um pincel seco ou, melhor ainda, um aspirador.

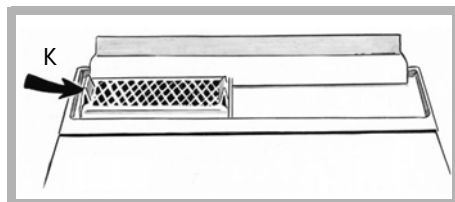
Ligue novamente o electrodoméstico à corrente eléctrica e ajuste, se necessário, o termostato do frigorífico conforme descrito no capítulo "Regulação da temperatura do seu frigorífico".

Aguarde 3/4 horas antes de recolocar os alimentos no seu electrodoméstico.

Filtro de humedad

Debajo de la bandeja de cristal del compartimento de legumbres hay un filtro que controla el nivel de humedad manteniéndolo adaptado a la conservación óptima de estos alimentos.

Para efectuar la limpieza del filtro: desmonte la tapa, saque el filtro "K" y lávelo con agua corriente.

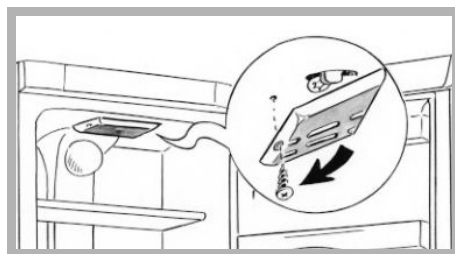


Substituição da lâmpada

⚠ Desligue o electrodoméstico da corrente eléctrica.

- Desaperte o parafuso que segure a lâmpada do tecto.

- Tire a lâmpada do tecto e substitua a lâmpada por outra do mesmo modelo (15 WATT máx.), volte a colocar a lâmpada do tecto no devido lugar e aperte o parafuso que a segura.



Ruídos de funcionamento normais

Para que a temperatura escolhida seja constante, o seu electrodoméstico activa regularmente o seu motor. Os ruídos resultantes são ruídos de funcionamento normais, diminuem automaticamente quando o seu frigorífico atinge a temperatura pretendida. Estes ruídos são os seguintes :

RUÍDO	CAUSA
Zumbidos	Resultantes do motor. Tais zumbidos podem ser por vezes mais acentuados quando o motor engrena.
Gorgolejos ou zumbidos ligeiros	Resultantes da circulação do fluido de refrigeração nas tubuladuras do seu frigorífico.
Disparos	Fazem-se ouvir sempre que o termóstato engrena ou o motor dispara.
Ligeiro barulho de fundo	Si o seu electrodoméstico está equipado com um ventilador(consoante os modelos) o ar que circula no seu interior provoca um ligeiro barulho de fundo.

Perturbações ou pequenas avarias

Poderão surgir alguns incidentes aquando da utilização do seu electrodoméstico. Antes de contactar o Serviço Pós-venda, verifique se não é possível solucionar os problemas com base no Guia.

INCIDENTE	CONSELHO
Ruídos estranhos	<ul style="list-style-type: none"> - verifique a regulação dos pés do electrodoméstico e a sua estabilidade; - certifique-se de que o electrodoméstico não está em contacto com a parede; - verifique se todas as peças amovíveis (reservatório, prateleiras, etc.) estão devidamente colocadas; - certifique-se de que as garrafas ou recipientes estão correctamente colocados no seu electrodoméstico e se não se toquem.
O frigorífico não produz frio suficiente	<ul style="list-style-type: none"> - verifique se a temperatura está ajustada como indicado no capítulo " Regulação da temperatura do seu frigorífico " - se colocou no seu frigorífico uma importante quantidade de alimentos, reajuste a temperatura como indicado no capítulo " Regulação da temperatura do seu frigorífico " - assegure-se de que não abre a porta do electrodoméstico amiúde ou que não a deixa aberta.
O seu electrodoméstico não produz frio	<ul style="list-style-type: none"> - verifique se o cartão electrónico está aceso - verifique se o electrodoméstico está correctamente ligado à corrente - certifique-se de que o disjuntor de sua casa não disparou, de que o fusível não saltou ou não está desatarraxado.

INCIDENTE	CONSELHO
Forma-se uma camada de gelo no interior do seu electrodoméstico	- assegure-se de que não abre a porta do electrodoméstico amiúde ou que não a deixa aberta.
As paredes exteriores estão quentes	- é normal, permite evitar a formação de embaciamento na parte externa do seu electrodoméstico.
Aparecem gotinhas de água na parede exterior do seu electrodoméstico	- quando o aquecimento do seu domicílio não está aceso (por exemplo na Primavera e no Outono), e se o ar ambiente estiver carregado de humidade, pode acontecer que um pouco de embaciamento vem condensar-se nas paredes externas do seu electrodoméstico. Não é de forma alguma perigoso e o seu electrodoméstico continua de funcionar correctamente.
Formam-se gotinhas de água ou de gelo na parede no fundo do electrodoméstico	- é normal. É um lugar especialmente frio e húmido do electrodoméstico, gotinhas de água e de gelo vêm condensar-se durante o funcionamento normal do seu electrodoméstico. Este gelo é regularmente eliminado durante as fases de descongelamento automático do seu frigorífico.
No fundo do electrodoméstico algumas gotinhas estancam	- verifique se o orifício de evacuação das águas de descongelamento não está obstruído. Se for o caso destape-o com um cotonete ou um fio metálico como indicado no capítulo " Manutenção regular do seu electrodoméstico ".
É difícil abrir a porta	- é normal a porta oferecer uma certa resistência à abertura, especialmente quando acabou de a fechar: cria-se no seu electrodoméstico uma pequena depressão que serve para garantir uma perfeita impermeabilização da porta. Basta aguardar alguns instantes antes de voltar a abri-la.
A luz no interior do frigorífico está desligada	- verifique se o electrodoméstico está correctamente ligado à corrente - certifique-se de que o disjuntor de sua casa não disparou, de que o fusível não saltou ou não está desatarraxado - verifique se a lâmpada não está fundida e consulte o capítulo "Substituição da lâmpada".

