

Brandt

GUIA DE INSTALAÇÃO E DE UTILIZAÇÃO

CONGELADOR UD 2320



ÍNDICE

- 1 Segurança e ambiente**
 - . Conselhos de segurança
 - . Respeito do ambiente e economias de energia
- 2 Descrição do aparelho**
- 3 Como efectuar a primeira instalação**
 - . Inversão do sentido da abertura da porta
 - . Instalação do aparelho
 - . Ligação eléctrica
- 4 Como utilizar o aparelho**
 - . Colocação em funcionamento e regulação
 - . Twist Ice (em função dos modelos)
 - . Zonas específicas do congelador
 - . Produtos congelados
 - . Preparação dos alimentos a congelar
 - . Guia de congelação dos alimentos
 - . Arrumação dos alimentos no congelador
 - . Congelação rápida
 - . Descongelação dos alimentos
 - . Descongelação do congelador
- 5 Manutenção corrente do aparelho**
 - . Limpeza do aparelho
 - . Mudança da lâmpada (em função dos modelos)
- 6 Anomalias de funcionamento**
 - . Barulhos de funcionamento normais
 - . Anomalias de funcionamento
 - . Símbolos

Este guia de instalação e utilização do congelador é válido para vários modelos. Ligeiras diferenças de detalhes e de equipamentos podem surgir entre o vosso aparelho e as descrições apresentadas.

Ao longo das páginas deste guia encontrarão os seguintes símbolos:



Conselhos de segurança a respeitar impreterivelmente



Perigo de inflamação de gás



Perigo eléctrico



Conselhos e informações importantes

Brandt

Cara Cliente, Caro Cliente,

Acabaram de adquirir um congelador Brandt, facto que desde já agradecemos.

Colocamos neste aparelho toda a nossa paixão e o nosso saber-fazer para que ele corresponda no melhor às vossas necessidades. Inovador, com grande desempenho, concebemo-lo para que seja também fácil de utilizar.

Encontrarão igualmente na gama de produtos BRANDT uma vasta escolha de máquinas de lavar louça, máquinas de lavar e secar roupa, congeladores, fogões e fornos, placas e exaustores, que poderão coordenar com o novo congelador BRANDT.

Numa procura permanente de satisfazer ao máximo as vossas exigências quanto aos nossos produtos, estaremos à vossa disposição para responder a todas as questões ou sugestões.

BRANDT


Na procura de um melhoramento constante dos nossos produtos, reservamo-nos ao direito de proceder a quaisquer modificações técnicas, funcionais ou estéticas ligadas à sua evolução.




Importante: Antes de instalar e de utilizar o aparelho, queiram ler atentamente este guia de instalação e de utilização que vos permitirá familiarizar muito rapidamente com o seu funcionamento.

CONSELHOS DE SEGURANÇA

Este aparelho, destinado a uma utilização exclusivamente doméstica, foi concebido para conservar os alimentos.

 Respeitar imperativamente os conselhos seguintes. Declinamos qualquer responsabilidade e garantia no caso de não respeito destas recomendações, o que pode conduzir a danos materiais ou corporais.

O vosso aparelho deve ser instalado, fixado se necessário e utilizado em conformidade com as instruções deste guia de instalação e de utilização, isto a fim de evitar qualquer dano e de evitar perigos devidos à sua eventual instabilidade ou a uma má instalação.

 Se o aparelho foi transportado para vossa casa na horizontal, colocá-lo na vertical e esperar duas horas antes de o ligar. Uma pequena quantidade de óleo pode ter-se derramado no circuito de refrigeração, devem dar-lhe tempo para voltar a fluir para o motor antes de ligar o aparelho, sem isso poderão arriscar-vos a danificar o aparelho.

Se o aparelho estiver equipado com rodinhas, ter em atenção que elas servem unicamente para facilitar pequenos movimentos, não as utilizar para longos trajectos.

Proceder à primeira limpeza (ver capítulo “Instalação do vosso aparelho”) antes de ligar o aparelho à rede eléctrica. Antes de qualquer operação de manutenção desligar o aparelho. Não puxar o fio mas sim desligá-lo directamente na ficha.

Não utilizar qualquer outro meio para além dos que recomendamos neste guia para acelerar a descongelação.

Não utilizar aparelhos eléctricos no interior dos compartimentos, salvo recomendação contrária do fabricante.

Não deixar as crianças brincar com o aparelho e afastar os animais domésticos.

Os aparelhos utilizados (velhos) devem ser imediatamente tornados inutilizáveis. Desligar e cortar o cabo de alimentação rente ao aparelho.

Estragar a fechadura, ou melhor ainda desmontar a porta a fim de evitar que uma criança ou um animal corram o risco de ficarem fechados lá dentro ao brincarem.

Se ocorrerem incidentes e não conseguirem resolvê-los com os conselhos que poderão encontrar em “Anomalias de funcionamento”, chamar o serviço pós-venda ou um profissional qualificado.



O circuito de refrigeração do vosso aparelho tem refrigerante isobutano (R600a), um gás natural não poluente mas de qualquer forma inflamável. Durante o transporte e instalação do vosso aparelho, assegurar-vos de que nenhum dos componentes do circuito de refrigeração ficou danificado. Em caso de dano, afastar o aparelho de chamas e de qualquer fonte de calor ou de inflamação e arejar o local onde se encontra.

Respeito do ambiente e economias de energia

Para limitar o consumo eléctrico do vosso aparelho:

- Instalá-lo num local apropriado (ver capítulo “Instalação do aparelho”).
- Manter a porta aberta o mínimo de tempo possível. Não introduzir alimentos ainda quentes no aparelho em particular se se tratar de sopas ou cozinhados que libertem uma grande quantidade de vapor.
- Controlar periodicamente a junta da porta e verificar se ficha sempre de forma eficaz. Se tal não acontecer, falar com o serviço pós-venda.

Em conformidade com as disposições legislativas mais recentes em matéria de protecção e respeito do ambiente, o vosso aparelho não contém C.F.C. mas um gás refrigerante chamado R600a. O tipo exacto de gás refrigerante está claramente indicado na placa sinalética que se encontra no interior do aparelho, na parede esquerda em baixo.

O R600a é um gás não poluente que não prejudica o meio ambiente e portanto a contribuição para o efeito estufa é quase nula.

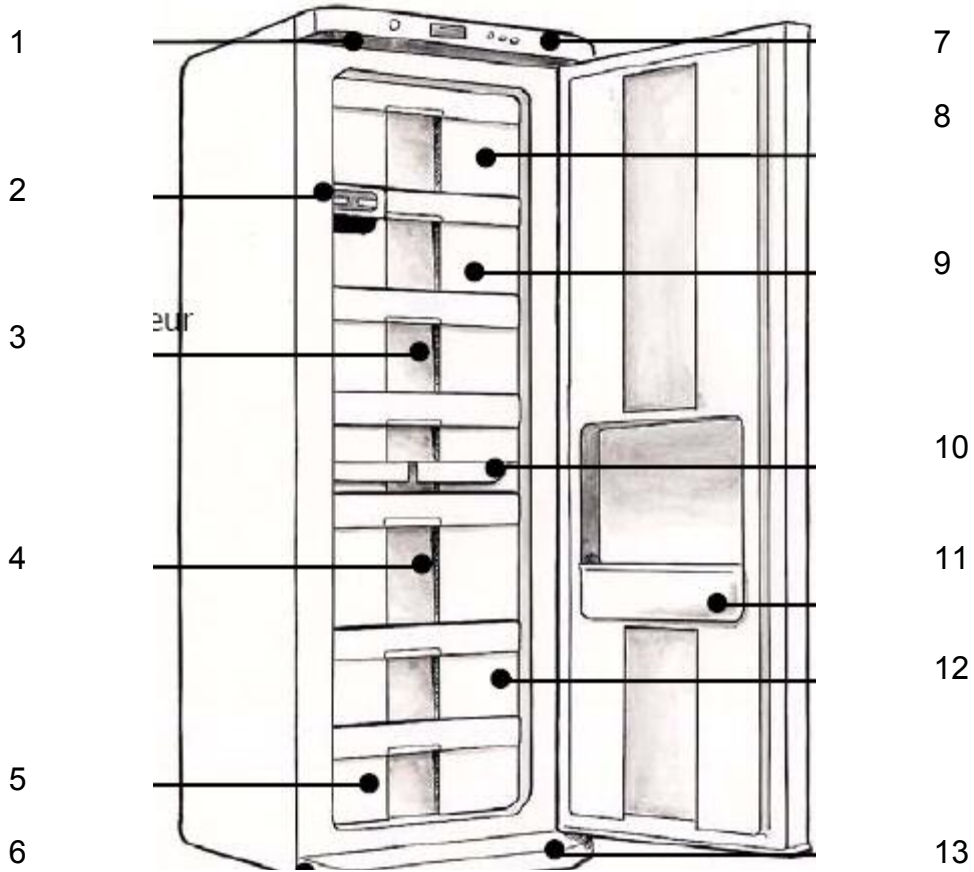
PROTECÇÃO DO AMBIENTE



Os materiais de embalagem deste aparelho são recicláveis. Participe na sua reciclagem e contribua assim para a protecção do ambiente depositando-os nos contentores municipais previstos para o efeito. O vosso aparelho contém igualmente inúmeros materiais recicláveis. Ele está portanto marcado com este logo a fim de vos indicar que os aparelhos utilizados não devem ser misturados com outros resíduos. A reciclagem de aparelhos que organiza o fabricante será assim realizada nas melhores condições, em conformidade com a directiva Europeia 2002/96/CE sobre os resíduos de equipamentos eléctricos e electrónicos. Perguntar ao revendedor quais os pontos de recolha mais próximos da vossa casa.

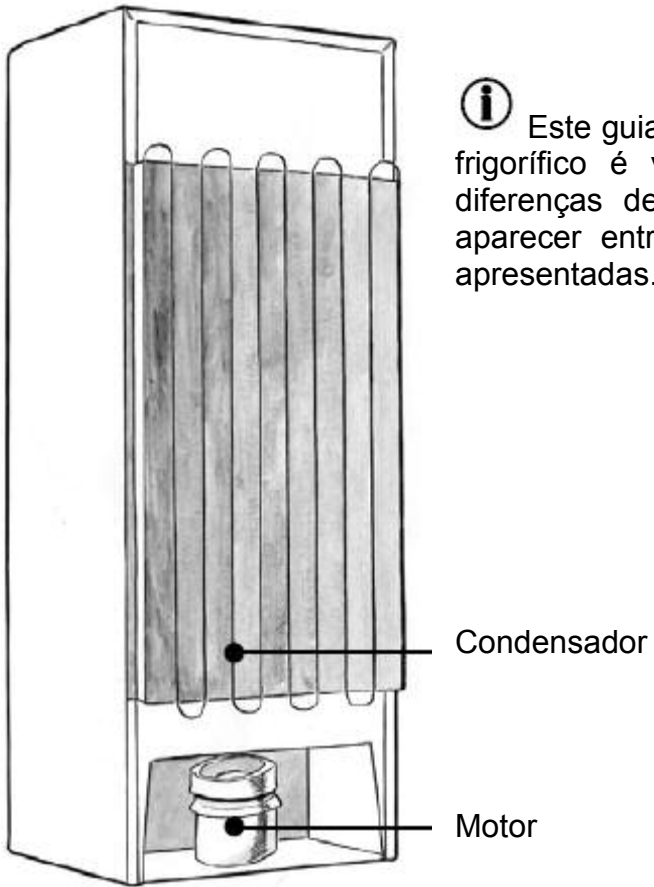
Agrademos a vossa colaboração para a protecção do meio ambiente.

DESCRIÇÃO DO APARELHO



- 1 – Iluminação *
- 2 – Twist Ice *
- 3 – Gavetas do congelador
- 4 – Gaveta Maxi box
- 5 – Gaveta inferior
- 6 – Pés reguláveis
- 7 – Quadro de comandos
- 8 – Porta abatível
- 9 – Zona de gelados*
- 10 – Cuvetes para gelo
- 11 – Contra porta c/ arrumação *
- 12 – Gaveta do congelador
- 13 – Rodapé

* Em função dos modelos



i Este guia de instalação e de utilização do vosso frigorífico é válido para vários modelos. Ligeiras diferenças de detalhe e de equipamentos podem aparecer entre o vosso aparelho e as descrições apresentadas.

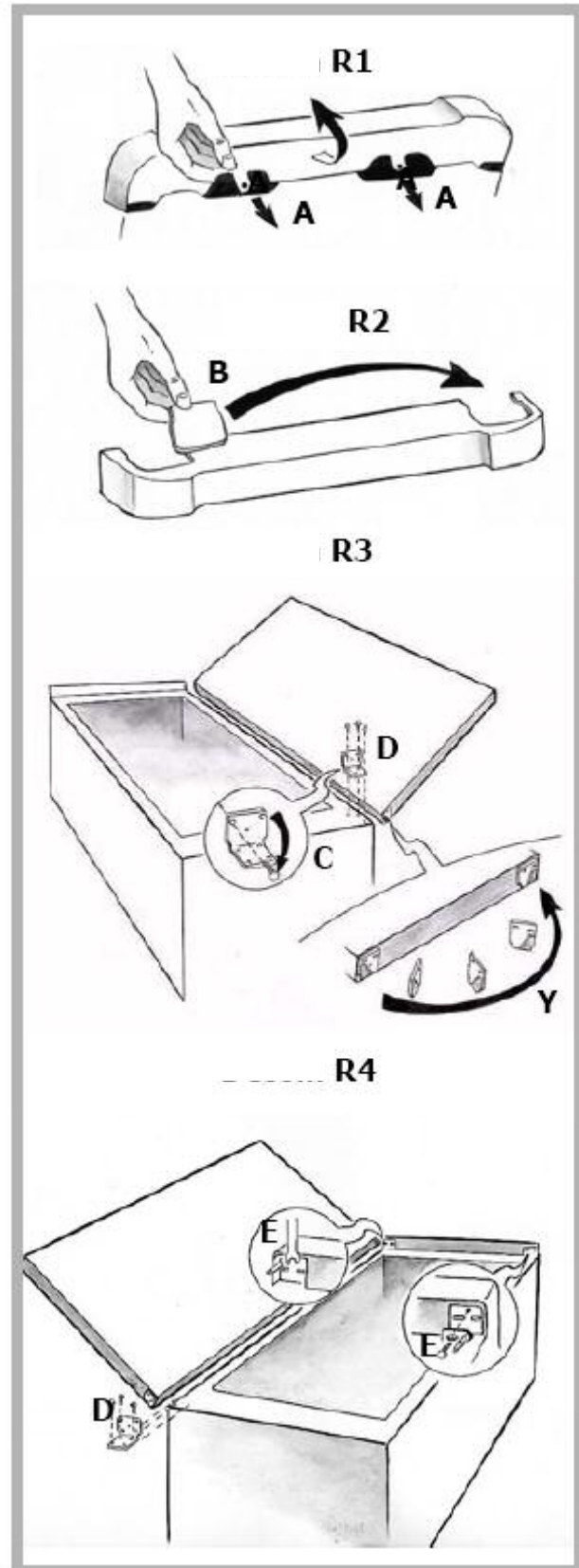
INVERSÃO DO SENTIDO DA ABERTURA DA PORTA

A porta abre-se normalmente para a esquerda (dobradiças à direita), se desejarem abrir a porta para a direita pode-se modificar o sentido da abertura seguindo as indicações dadas abaixo. Para uma instalação correcta propomos que sigam escrupulosamente as indicações e a sequência das operações seguintes:

1. Deitar delicadamente o aparelho para trás.
2. Retirar o rodapé puxando para si as peças A situadas na parte inferior e puxá-la para cima para a desencaixar (desenho R1). Retirar a tampa B do seu local e colocá-la à direita (desenho R2).
3. Retirar a cavilha da dobradiça de C e retirá-lo do local, recuperar o calço de plástico colocado entre a porta e a dobradiça sobre a cavilha, desaparafusar a dobradiça de D, voltar a aparafusar a dobradiça no orifício da esquerda sobre a dobradiça (desenho R3).
4. Retirar a porta do aparelho (desenho R3).
5. ** Desaparafusar a travessa metálica Y (desenho R3) fixada na parte inferior direita da porta.
6. Revirar a travessa Y (desenho R3) e aparafusá-la na parte inferior esquerda da porta (** ponto 5 e 6: previstos somente em alguns modelos).
7. Retirar o calço e a cavilha E da dobradiça de cima e retirá-lo do seu local à direita (desenho R4).
8. Voltar a apertar a cavilha E no orifício da direita na dobradiça de cima (desenho R4).
9. Inserir a porta do aparelho na dobradiça de cima, do lado esquerdo (desenho R4).
10. Inserir a dobradiça de baixo (D) na porta controlando para que os calços em plástico fiquem bem inseridos nas cavilhas.
11. Apertar a dobradiça de baixo D para a fixar.
12. Voltar a montar o rodapé e colocar o aparelho na posição vertical.



Aguardar 2 horas antes de ligar o aparelho.

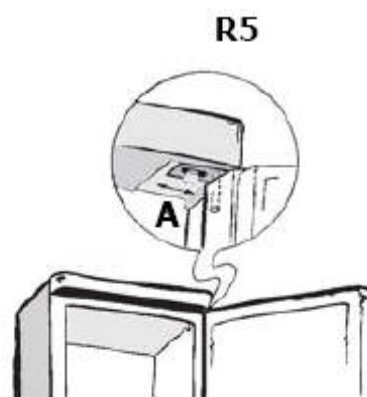


INVERSÃO DO SENTIDO DE ABERTURA DA PORTA

Regulação da dobradiça

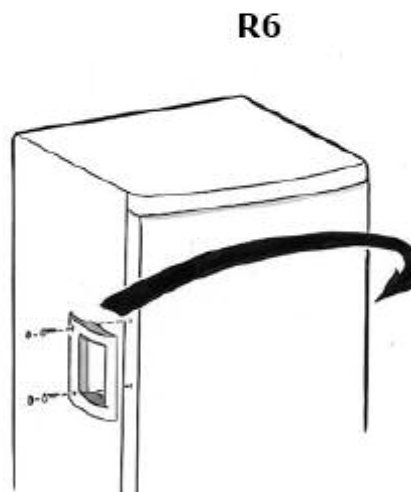
Acontece por vezes que o alinhamento entre a porta de cima e a faixa não esteja perfeito (desenho R5).

Neste caso, desaparafusar ligeiramente o parafuso de fixação de A na dobradiça de cima. Fechar a porta e alinhá-la com a faixa. De seguida apertar de novo o parafuso e ver se a junta está perfeitamente hermética.



Reversibilidade da pega

Desaparafusar a pega do lado esquerdo e colocá-la do lado direito (desenho R6) deslocando as tampas que escondem as perfurações dos parafusos. Utilizar a pega para determinar a posição dos novos buracos (diâmetro 2,5 mm) de fixação da pega. Apertar com os parafusos auto perfurantes.



INSTALAÇÃO DO APARELHO



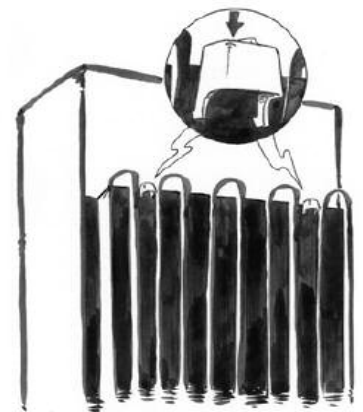
Apenas uma instalação correcta do aparelho respeitando as prescrições que vos são dadas neste “Guia de instalação e utilização” vos permitirá conservar os alimentos em boas condições e com um consumo de energia optimizado.

- Colocar o aparelho num local seco e arejado.
- Evitar as varandas e os terraços: o calor excessivo de verão e o frio de Inverno podem impedir o bom funcionamento do aparelho e até mesmo danificá-lo.
- Não o colocar próximo de uma fonte de calor como um forno ou um radiador por exemplo.
- O vosso aparelho foi concebido para um funcionamento óptimo a uma certa temperatura ambiente. Diz-se portanto que foi concebido para uma “classe climática” particular. Esta classe climática está indicada na placa sinalética situada no interior do aparelho, na parede esquerda em baixo. Para além destas temperaturas, as performances do vosso aparelho podem encontrar-se diminuídas.

Classe Climática	Temperatura ambiente
N	De +16°C até +32°C
N-ST	De +16°C até +38°C
N-T	De + 16°C até +43°C
SN	De +10°C até +32°C
SN-ST	De +10°C até +38°C
SN-T	De +10°C até +43°C
ST	De +18°C até +38°C
T	De +18°C até +43°C

- Manter uma distância mínima entre o vosso aparelho e os outros móveis, dos lados, de 3 a 5 cm ou de 10 cm se o vosso aparelho estiver perto de uma parede e de 10 cm na parte de cima para que haja uma boa circulação de ar à volta do aparelho.

- Colocar o aparelho a uma distância conveniente da parede por meio das travessas que vos são fornecidas no saco de acessórios, as quais devem ser montadas na parte de trás do aparelho (ver Desenho).



Uma vez o aparelho instalado, regular os pés para que fique ligeiramente inclinado para trás: facilita-se assim a boa abertura da porta.



Antes de colocar os alimentos, limpar o interior e o exterior do aparelho com bicarbonato de sódio dissolvido em água (1 colher de sopa de bicarbonato por 4 litros de água). Não utilizar álcool, pós abrasivos ou detergentes que possam danificar as superfícies. Ver capítulo “Limpeza do aparelho”.

LIGAÇÃO ELÉCTRICA



Para vossa segurança, é imperativo seguir em conformidade com as indicações abaixo.

A instalação eléctrica deve estar em conformidade com a Norma NF C 15-100, em particular para a ligação terra.

Linha 3x2,5mm² mono 230V ligada a:

- Um contador mono 230V-50Hz
- Um disjuntor diferencial e um fusível (10 ou 16A conforme o modelo)

Não podemos ser considerados responsáveis por qualquer acidente causado por uma má instalação eléctrica.



Conselhos para a instalação eléctrica do vosso aparelho:

- Não utilizar nem extensões, nem adaptador, nem tripla.
- Não retirar nunca a ligação à terra.

A tomada deve ser de fácil acesso mas fora do alcance das crianças.



Em caso de incerteza, dirigir-se ao instalador.

O vosso aparelho está em conformidade com as directivas europeias CEE/73/23 (directiva de baixa tensão), CEE/89/336 (compatibilidade electromagnética) e CEE/96/57 (eficácia energética) e às suas modificações.

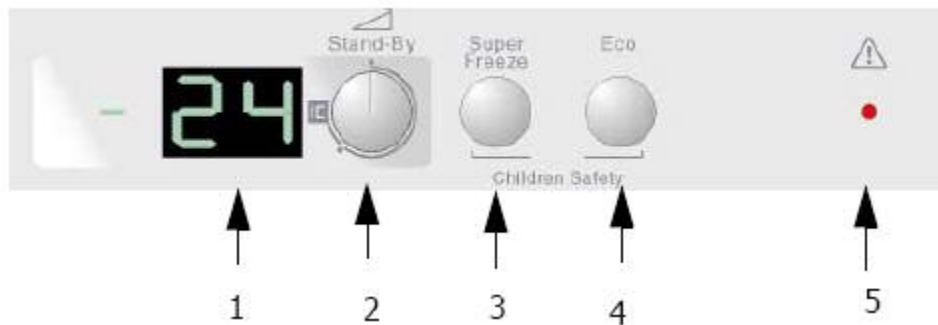


Se o aparelho tiver sido transportado na horizontal colocá-lo na vertical e aguardar duas horas antes de o ligar. Um pequena quantidade de óleo pode ter-se espalhado no circuito de refrigeração, devem dar tempo para voltar para o motor antes de ligar o aparelho, caso contrário pode danificar-se.



Proceder à primeira limpeza (ver capítulo “Instalação do aparelho”) antes de ligar o aparelho à corrente eléctrica. Antes de qualquer operação de manutenção desligar a ficha, não puxar pelo fio mas sim directamente na ficha.

COLOCAÇÃO EM FUNCIONAMENTO E REGULAÇÃO DO APARELHO



Funcionamento da electrónica

O quadro de comandos situado na parte frontal do frigorífico comporta:

- 1) Ecrã LCD
- 2) Botão on/off e regulação da temperatura
- 3) Botão Super Congelação
- 4) Botão Eco: meia carga
- 5) Visor vermelho: alarme temperatura e porta aberta

i **ATENÇÃO:** Aquando da colocação em funcionamento do aparelho, o símbolo alarme A2 aparece. Carregar num botão durante 3 segundos para anular. Proceder de seguida à regulação da temperatura com o botão.

i De cada vez que confirmar ou desactivar uma função um bip dispara.

i Atenção: a temperatura interna do vosso congelador depende estritamente da temperatura ambiente, da frequência de abertura da porta, da quantidade e da temperatura dos alimentos que colocaram no vosso congelador. Deve verificar-se regularmente o estado do indicador de temperatura do congelador e ajustá-lo se necessário.

As temperaturas que aparecem no ecrã correspondem às temperaturas pedidas e não às temperaturas reais.

⚠ Mesmo quando o ecrã esta desligado, o vosso aparelho continua sob tensão.

COLOCAÇÃO EM FUNCIONAMENTO E REGULAÇÃO DO APARELHO

Significado dos símbolos e funções que possam aparecer no vosso ecran

Regulação da temperatura do congelador

. Regulação do grau entre -26°C e -16°C da temperatura desejada.

Função congelação rápida

. Esta função permite congelar uma grande quantidade de alimentos frescos muito rapidamente.

. Recomenda-se que seja accionada 24 horas antes

. O símbolo SF aparece no lugar da temperatura quando a função é accionada. Paragem manual automática ou manual ao fim de 52 horas.

Função Eco.

. Quando a função é activada o símbolo EC aparece no ecrã no lugar da temperatura. Esta função permite economizar energia (15%) quando o aparelho está a meia carga. Quando esta função é accionada recomenda-se colocar os alimentos congelados nos dois níveis que se situam por cima da terceira gaveta.

Função segurança crianças

. Com o fim de bloquear ou desbloquear o quadro de comandos, carregar simultaneamente nos botões (Super congelação (3) e Eco (4) durante 3 segundos. Assim que a função é accionada, o símbolo CS aparece durante 5 segundos em alternância com a fixação da temperatura ou com a função eventualmente seleccionada (Super Congelação, etc.).

. A manete e os botões são então desactivados.

Alarmes



Alarme porta aberta – O alarme activa quando a porta fica aberta mais de 60 segundos. O visor acende e o alarme sonoro dispara. Para parar o alarme carregar num botão.



Alarme temperatura

. Após um corte de corrente, o vosso aparelho indica se os alimentos devem ser:

. SF Conservados: logo que o corte de corrente seja de curta duração, o aparelho acciona automaticamente a função super congelação a fim de restabelecer rapidamente a boa temperatura de funcionamento. O símbolo SF aparece no ecrã no lugar da temperatura. Os alimentos podem ser conservados.

. A1 cozinhados: quando este símbolo aparece em vez da temperatura, significa que os alimentos devem ser cozinhados pois foram parcialmente descongelados.

. A2 Deitar Fora: Significam que os alimentos foram descongelados e que não podem ser consumidos. Devem ir para o lixo.



. A presença deste símbolo em vez da temperatura significa que a sonda da temperatura está provavelmente defeituosa. Um procedimento de salvaguarda acciona automaticamente a fim de assegurar o funcionamento do aparelho, mas é indispensável chamar o serviço pós-venda.



A presença desta letra afixada no lugar da temperatura, indica que existe um problema de alimentação eléctrica. Um procedimento de teste automático engata durante 5 minutos, depois o funcionamento normal recomeça.

Twist Ice (EM FUNÇÃO DOS MODELOS)

O vosso congelador pode estar equipado com a função “Twist Ice”.

Este equipamento serve para fabricar 24 cubos de gelo ao mesmo tempo. Retirar a gaveta para cubos de gelo A puxando dos lados.

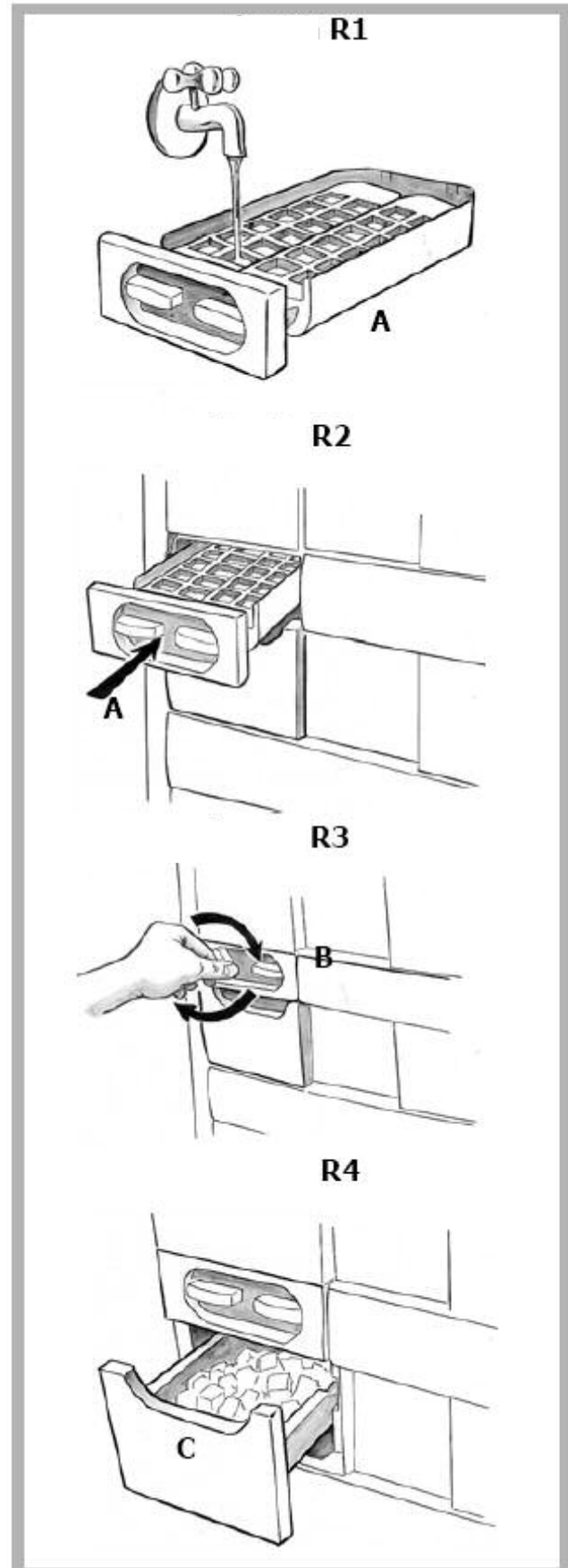
Encher (desenho R1) a $\frac{3}{4}$ com água. O enchimento parcial permite retirar mais facilmente os cubos e evitar que a água saia da gaveta durante a sua manipulação.

- Voltar a colocar a gaveta A no sítio (desenho R2) contendo as cuvetes de gelo com água e empurrá-lo até ao fundo.

- Aguardar no mínimo duas horas, depois rodar o manípulo B (desenho R3) no sentido dos ponteiros do relógio. Este movimento permite desenformar os cubos de gelo e fazê-los cair no reservatório C (desenho R4) situado mesmo abaixo.

- Deixar o manípulo voltar á sua posição inicial e repetir a operação até que todos os cubos de gelo tenham caído no reservatório C (desenho 4).

Podem agora retirar o reservatório de cubos de gelo puxando-o pela pega. Os cubos estão prontos a utilizar. Voltar a colocar o reservatório de cubos C no sítio, empurrando-o até ao fundo.



Zonas específicas do congelador

O vosso congelador pode estar equipado com zonas específicas destinadas à conservação de certos alimentos:

Tabuleiro para frutos frágeis*

Tabuleiro amovível (desenho R1) que pode ser colocado sobre qualquer gaveta de largura standard. Este tabuleiro permite guardar os alimentos de pequena dimensão, frutos frágeis tais como groselhas, mirtilos, etc.

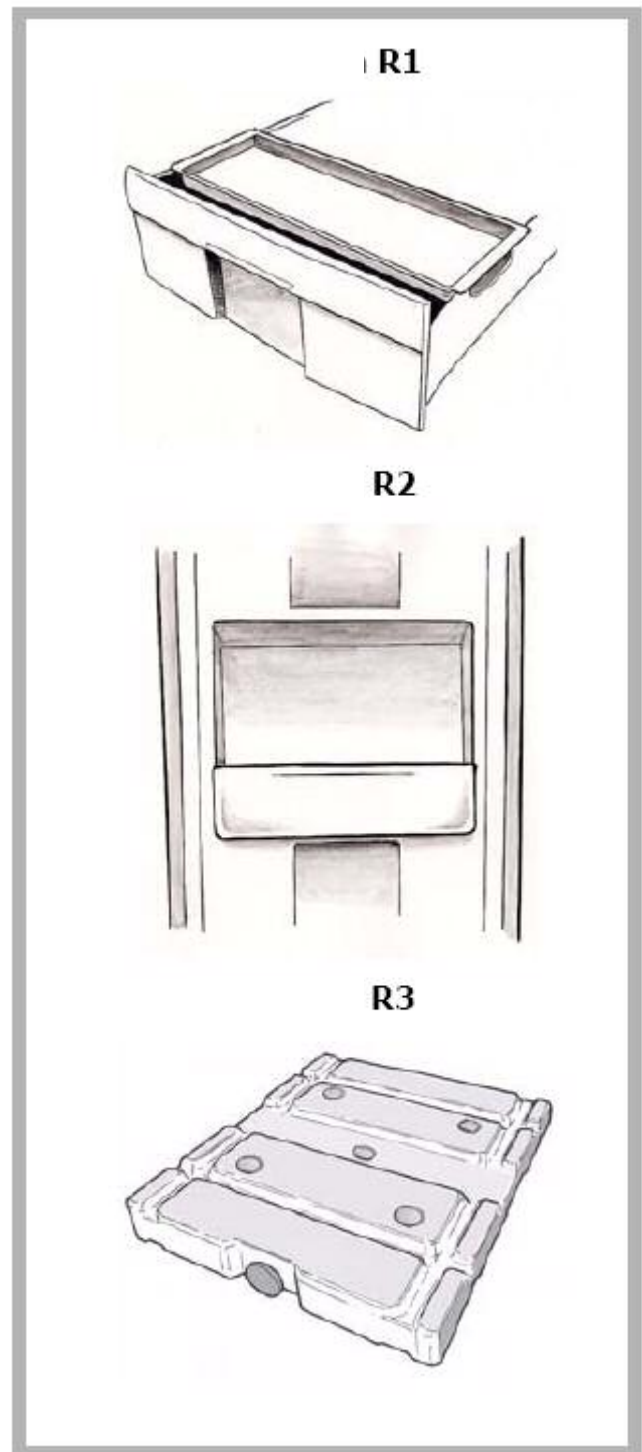
Contra porta com arrumação*

Esta zona encontra-se na contra porta do congelador (Desenho R2). Pode ser utilizada para arrumar ervas e condimentos congelados, caixas de pizza congelada, pode também ser utilizada para a colocação de gelados (fora da sua embalagem de cartão).

Placas de Gelo*

Este aparelho é entregue com placas de gelo (desenho R3) que têm como função aumentar a autonomia aquando de cortes de corrente e de reduzir o consumo de energia. Colocam-se de preferência na parte de cima do aparelho.

* Em função dos aparelhos



Produtos Congelados

O vosso aparelho doméstico permite congelar alimentos: baixa rapidamente a temperatura podendo-se assim conservar os alimentos durante mais tempo.

A super congelação é um processo industrial mais rápido e mais intenso que a congelação domestica. Os produtos de compra são super congelados.

Preparação dos alimentos a congelar



A congelação não esteriliza. É portanto importante que se preparem os alimentos a congelar respeitando algumas regras simples de higiene: lavar as mãos antes de tocar nos alimentos, limpar os utensílios de cozinha que acabaram de servir, antes de os utilizar de novo.

Congelar apenas alimentos frescos e de qualidade. Ver o quadro “Guia de congelação dos alimentos” para saber que produtos se podem congelar e quanto tempo se podem conservar.

Lavar os frutos e legumes antes de os congelar para que conservem a cor, aroma, gosto e vitaminas: mergulhá-los por alguns instantes em água fervente.

Repartir os alimentos a congelar em pequenas porções individuais correspondente a uma refeição. Pequenas porções congelam mais rapidamente.

Embarcar os alimentos hermeticamente para evitar que percam o sabor ou sequem. Utilizar para isso sacos em plástico, filme de polietileno, folhas de alumínio ou caixas adaptadas á congelação.

Se utilizarem sacos de plástico, comprimi-los para retirar o ar, antes de os fechar hermeticamente.



Nunca colocar garrafas com líquidos no congelador, salvo se estiverem apenas cheias a 2/3 da sua capacidade: a congelação dilata os líquidos e as garrafas rebentam.

Anotar em cada embalagem:

- a data de congelação
- a data limite de consumo
- o tipo de alimento que ontem
- o número de porções que contém

Se comprarem produtos congelados, estas deverão ser as ultimas compras a serem feitas.

Verificar bem:

- Se a embalagem não está danificada
- Se não estão cobertos com uma camada de gelo (isso significa que foram parcialmente descongelados).
- Colocá-los num saco térmico ou embrulhá-los em papel de jornal, transportá-los rapidamente e arrumá-los imediatamente.

Guia de congelação dos alimentos

Carne Fresca

Produto	Validade
Anho (Pequenos pedaços)	8 meses
Carne de porco (para assar)	5 meses
Carne de Porco (costela)	4 meses
Carne de vaca para cozer, rosbife	10 meses
Bifes, carne de vitela para assar	8 meses
Bifes de vitela, costeletas	10 meses
Carne picada	4 meses
Miúdos	3 meses
Salsichas	2 meses

Aconselhamos descongelar completamente a carne antes de a cozinhar, de modo a que não coza mais rapidamente por fora do que por dentro, com excepção dos panados, que podem ser colocados directamente em fogo médio/brando e as carnes para cozer.

Animais de capoeira

Prepará-los – depenados/amanhados/ eventualmente cortados em pedaços, lavados e secos.

Produto	Validade
Pato	4 meses
Coelho	6 meses
Galinha para cozer	7 meses
Ganso	4 meses
Frango	10 meses
Perú	6 meses
Miúdos	3 meses

Caça

Prepará-los – depenados/amanhados/ eventualmente cortados em pedaços, lavados e secos.

Produto	Validade
Pato selvagem, Faisão	8 meses
Lebre	6 meses
Perdiz	8 meses

Peixe

Produto	Validade	Preparação
carpa	2 meses	Escamar, amanhhar, cortar a cabeça. Lavar, secar e congelar
Solha		
Rodvalho		
Salmão		
Carapau		
Tenca		
Truta	3 meses	Escamar, amanhhar, cortar a cabeça, lavar, secar, congelar.
Dourada		
Linguado		

Guia de congelação dos alimentos

Alimentos cozinhados

A duração de conservação dos pratos cozinhados diminui se utilizarem bacon ou toucinho para temperar.

Produto	Validade	Cozedura de preparação
Molho de caldo de carne	3 meses	Meia-cozedura
Molho de tomate	3 meses	Ao ponto
Minestrone de legumes	2 meses	Sem massas
Lasanhas	4 meses	Meia-cozedura
Assados	2 meses	Ao ponto
Fatias (lombinhos) de vitela	1 mês	Meia cozedura
Carnes com molhos	3 meses	Meia cozedura
Guisado de Lebre	2 meses	Ao ponto
Peixe cozido em água, peixe no forno	2 meses	Meia cozedura
Corgetes recheadas c/ carne, pimentos, beringelas.		
Cogumelos salteados com alho e salsa		
Espinafres cozidos em água		
Pizza	6 meses	Ao ponto

Colocar directamente no fogão ou no forno sem descongelar

Legumes

Aconselhamos dar uma fervura a vapor aos legumes, para que não percam nem as vitaminas nem os sais minerais na água da cozedura. Assim não tem que aguardar que secam para os congelar, basta aguardar que arrefeçam.

Produto	Validade	Preparação	Tempo de fervura
Espargos	12meses	Lavar e retirar os fios	2 minutos
Couve, couve flor	6 meses	Limpar e cortar	2 minutos(1)
Alcachofras	12 meses	Retirar as folhas	6 minutos (1)
Feijões		Descascar	3 minutos
Feijões verdes		Lavar e retirar os bicos	4 minutos
Cogumelos		Limpar	2 minutos (1)
Beringelas		Lavar e cortar aos bocados	4 minutos (2)
Pimentos (3)		Lavar, cortar e retirar as grainhas	Não Ferver
Tomates (3)		Tirar a pele e congelar imediatamente colocando-os numa única camada.	
Salsa, manjeriço		8 meses	
Espinafres	12 meses	Lavar	2 minutos
Jardineira para Minestrone (cenouras, beterrabas, porro, etc)		Lavar, cortar aos bocados, dividir em parcelas. Não colocar batatas, elas escurecem.	Não os ferver

(1) Colocar um pouco de vinagre e de limão na água de cozedura (água ácida)

(2) Salgar antes de cozer.

(3) Aquando da descongelação, estes legumes ficam em papas devido á sua quantidade de água. Portanto devem ser descongelados apenas para comer cozinhados. Os legumes normalmente cozem-se congelados.

Guia de congelação dos alimentos

Frutos

Os frutos deverão ser cobertos de açúcar ou de xarope, conforme o caso. A quantidade de açúcar a utilizar para a conservação é de 250 grs. para 1 kg de fruta. Os xaropes são utilizados em percentagens variáveis, preparam-se deixando ferver água com açúcar. As diferentes concentrações são as seguintes:

- . Solução a 30%, açúcar 450 gr por litro de água;
- . Solução a 40%, açúcar 650 gr. Por litro de água;
- . Solução a 50%, açúcar 800 gr. Por litro de água;

Para que a cor dos filtros não altere, regá-los com sumo de limão antes de os cobrir com o açúcar, ou então deitar sumo de limão no xarope. Os recipientes de frutos a congelar devem ficar uma hora no frigorífico antes de serem introduzidos no congelador. Os frutos devem ficar completamente cobertos de xarope.

Produto	Validade	Preparação
Damascos	8 meses	Lavar, descaroçar, xarope a 30%
Ananás	10 meses	Descascar, cortar aos bocados, xarope a 50%
Laranjas		Descascar, cortar aos bocados, xarope a 30%
Cerejas		Lavar, descaroçar, cobrir de açúcar ou de xarope a 30%
Morangos	12 meses	Lavar, retirar o pé e cobrir de açúcar.
Melão		Descascar, cortar aos bocados, retirar as grainhas, cobrir com xarope a 30%
Pêssegos	8 meses	Descascar, descaroçar, cortar aos bocados, cobrir de xarope a 50%
Pamplumossa	12 meses	Descascar, cortar aos bocados, xarope a 30%
Sumos de citrinos	10 meses	Prensar, retirar as grainhas, colocar o açúcar que se desejar.
Ameixas	12 meses	Lavar. Descaroçar, cobrir com açúcar ou xarope a 50%
Uvas		Retirar as grainhas, lavar, cobrir de açúcar ou xarope a 30%
Framboesas, groselhas, mirtilos, amoras	10 meses	Lavar, retirar os pés e cobrir com açúcar.

Pão

Pode conservar-se 2 meses. Descongelá-lo no forno a 50°C, acendendo-o após ai ter colocado o pão.

Manteiga e Queijo – Congelar a manteiga e o queijo aos bocados para um consumo diário. A manteiga e o queijo duros conservam-se 8 meses os outros 4 meses. Devem descongelar-se no frigorífico.

Arrumação dos alimentos no congelador

Não colocar os alimentos frescos perto dos que estão já congelados, para evitar um aumento de temperatura destes últimos.

i O peso máximo de alimentos que se podem congelar em 24 horas está indicado na placa sinalética (situada no interior da parte frigorífico do vosso aparelho, sobre a parede esquerda em baixo) sob a denominação: **CAPACIDADE DE CONGELAÇÃO (Kg/24h00)**.

Congelação rápida

A função “Super congelação” ou congelação rápida permite descer rapidamente a temperatura do congelador ao máximo a fim de congelar mais rapidamente uma grande quantidade de alimentos frescos (ver parágrafo “colocação em funcionamento e regulação do aparelho”).

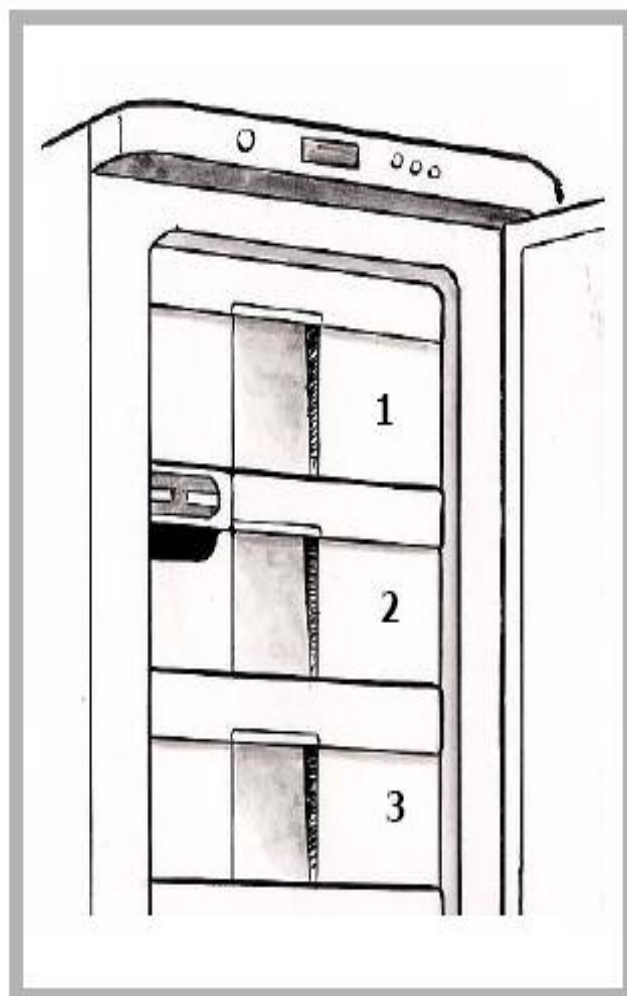
O símbolo SF aparece no lugar da temperatura quando a função acciona. Paragem manual ou automática ao fim de 52 horas.

Podem colocar-se os alimentos a congelar em todos os compartimentos do vosso congelador, contudo:

- Para uma congelação mais rápida, aconselhamos colocar os alimentos no primeiro ou segundo nível.

Desta forma beneficiarão do poder máximo de congelação.

- Se o aparelho está equipado do Twist Ice e/ou da zona gelados (que se situa no segundo nível), aconselhamos colocar os alimentos a para congelar no primeiro e terceiro nível (ver o desenho).



i Os alimentos devem ser congelados o mais rapidamente possível, para que conservem as suas vitaminas, o seu valor nutritivo, o seu aspecto e o seu gosto.

Descongelamento dos alimentos

Podem descongelar-se os alimentos de 5 formas distintas:

- Colocando-os várias horas no frigorífico
- Deixando-os descongelar suavemente á temperatura ambiente
- Em forno tradicional a baixa temperatura (40/50°C)
- No micro ondas
- Cozendo-os directamente

A descongelação no frigorífico é o método mais lento mas mais seguro



Não voltar a congelar alimentos que descongelaram, mesmo parcialmente, sem terem sido previamente cozidos.




Aconselhamos não levar imediatamente á boca produtos saídos do congelador, como gelados ou cubos de gelo, eles estão ainda muito frios e podem provocar queimaduras devido ao frio.

Evitar tocar nos alimentos congelados com as mãos molhadas: podem ficar coladas. Aconselhamos descongelar os alimentos panas para uma utilização imediata.

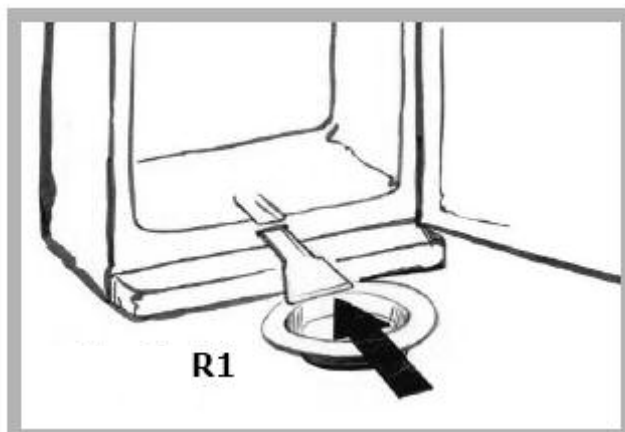
Descongelamento do congelador

Efectuar uma descongelação quando uma camada de gelo de cerca 5 a 6 mm se formou no interior do congelador. Esta espessura de gelo impede o bom funcionamento do vosso aparelho, reduz a sua eficácia e acarreta um maior consumo de energia.

Retirar do congelador todos os produtos que ele contém. Colocá-los em sacos isotérmicos ou embalá-los em papel de jornal e colocá-los num local fresco.

Desligar o aparelho colocando o termóstato (2) na posição . Manter aberta a porta do aparelho.

Colocar uma caçarola de água quente sobre uma pequena tábua de madeira e colocar dentro do congelador para acelerar a descongelação.



Colocar a goteira e um recipiente baixo como indicado no Desenho R1.



Nunca utilizar radiadores, secadores de cabelo u qualquer outro aparelho eléctrico nem facas ou outro objecto de metal para acelerar a descongelação, poderiam danificar o aparelho irremediavelmente.

Limpar o congelador (ver capítulo limpeza do aparelho) antes de regular de novo o termóstato como indicado no capítulo “regulação da temperatura” e voltar a colocar os alimentos.

Manutenção corrente do vosso aparelho

⚠ Antes de qualquer operação de manutenção, desligar o aparelho. Não puxar pelo fio mas desligar directamente na ficha.

Limpeza do aparelho

⚠ Aconselhamos para uma melhor higiene e uma conservação dos alimentos em toda a segurança, limpar e desinfectar regularmente o vosso aparelho.

Retirar do aparelho todos os produtos que contem. Colocá-los em sacos isotérmicos ou embrulhá-los em papel de jornal e colocá-los num local fresco.

Limpar o interior e o exterior do vosso aparelho com bicabornato de sódio dissolvido nem água (1 colher de sopa por 4 lts. de água) Não utilizar álcool nem pós abrasivos ou detergentes que possam danificar as superfícies.

⚠ Não utilizar jactos de vapor de alta pressão. O vapor quente pode danificar as superfícies e os circuitos eléctricos. Ficariam expostos a um risco de electrocussão.

Passar por água e secar com um pano.

Não esquecer, de tempos a tempos, de limpar o condensador que se encontra na parte de trás do aparelho (ver capítulo “Descrição do vosso aparelho). Utilizar um pincel seco ou ainda melhor um aspirador.

Desligar o aparelho, ajustar se necessário a temperatura como indicado no capítulo “regulação da temperatura” e carregar no botão “congelação rápida”.

Aguardar 3, 4 horas antes de voltar a colocar no local os alimentos.

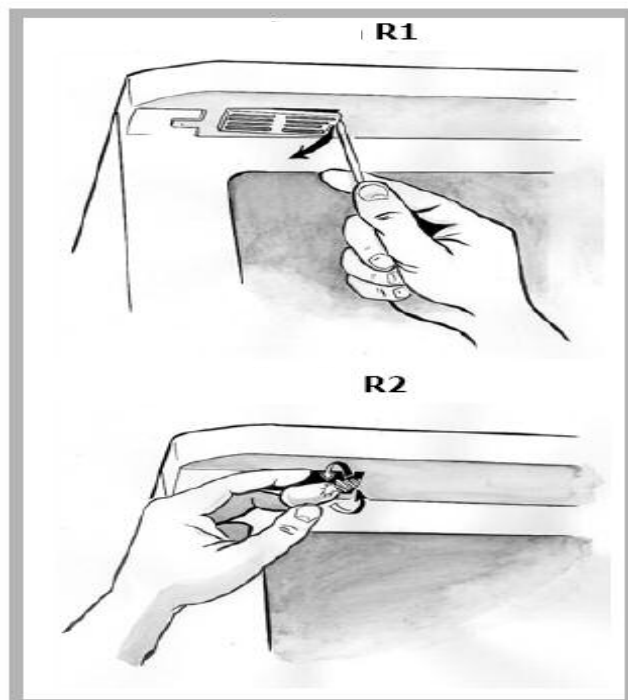
Após 24h00, desligar a “congelação rápida” para parar.

Alteração da lâmpada (em função dos modelos)

⚠ Desligar o aparelho da rede eléctrica

O vosso aparelho pode estar equipado de luz que se situa no quadro de comandos. Para mudar a lâmpada, proceder da seguinte forma:

- Retirar a grelha de protecção com uma chave de fendas, conforme desenho R1.
- A lâmpada ficará visível. Deverá desaparafusar-se e substituir-se por uma nova (desenho R2) Voltar a colocar a grelha de protecção, fazendo as operações inversas.



ANOMALIAS DE FUNCIONAMENTO

Barulhos de funcionamento normais

Para que a temperatura escolhida se mantenha constante, o aparelho dispara regularmente o motor. Os barulhos que daí resultam são os barulhos de funcionamento normais, diminuem automaticamente assim que o frigorífico atinja a temperatura desejada. Estes barulhos são os seguintes:

BARULHO	CAUSA
Zumbidos	Vêm do motor. Estes zumbidos podem ser brevemente mais fortes quando o motor engrena.
Gorgolejo ou zumbidos ligeiros	Vêm da circulação do fluido de refrigeração nos tubos do frigorífico.
Clics (disparar)	Ouvem-se quando a carta electrónica engrena ou corta o motor
Ligeiro barulho de fundo	Se o aparelho for equipado com um ventilador (em função dos modelos) o ar que circula no interior do aparelho produz um ligeiro barulho de fundo.

Incidentes

Alguns incidentes podem ocorrer aquando da utilização do vosso aparelho. Antes de chamar o serviço pós-básica, verificar com a ajuda do guia se o problema não pode ser remediado por vós mesmos.

Incidente	Conselho
Barulhos não habituais	<ul style="list-style-type: none"> - Verificar a regulação dos pés do aparelho e a sua estabilidade - Verificar se não está em contacto com a parede - Verificar se todas as peças amovíveis estão no seu lugar (prateleiras, cestos...) - Verificar se as garrafas ou recipientes que coloquei no aparelho estão em contacto
O congelador não produz muito frio	<ul style="list-style-type: none"> - Verificar se a temperatura está bem regulada como indicado no capítulo "regulação da temperatura". - Ter em atenção de não deixar a porta aberta nem a abrir muitas vezes. - se tiverem colocado no congelador uma grande quantidade de alimentos, ter em atenção para reajustar a temperatura, como indicado no capítulo "regulação da temperatura"
O frigorífico não produz frio nenhum	<ul style="list-style-type: none"> - Verificar se a carta electrónica está acesa - Verificar se o aparelho está bem ligado - Verificar o disjuntor ou o fusível.

ANOMALIAS DE FUNCIONAMENTO

INCIDENTE	CONSELHO
Forma-se gelo no interior do aparelho	- Ter em atenção não deixar a porta aberta ou não a abrir muitas vezes
As paredes exteriores estão quentes	- É normal, isso permite evitar que se forme vapor de água no exterior do aparelho.
Gotas de água aparecem na parede exterior do aparelho	- Quando o aquecimento da casa não está ligado (por exemplo Primavera e Outono) e o ar ambiente está carregado de humidade, pode acontecer que um pouco de vapor de água venha condensar-se nas paredes externas do vosso aparelho. Não é perigoso e o vosso aparelho continua a funcionar correctamente.
Gotas de água ou de gelo formam-se na parede ao fundo do aparelho	- É completamente normal. É um local particularmente húmido e frio do aparelho, gotas de água e de gelo vêm aí condensar-se ao longo do funcionamento normal do aparelho. Este gelo é normalmente eliminado aquando das fases de descongelação automática do aparelho.
A congelação de certos alimentos não é completa	- É perfeitamente normal que os alimentos que contêm muito açúcar, gorduras ou álcool não fiquem completamente congelados (gelados, sumos de frutas, etc.)
As carnes congeladas apresentam ranhuras brancas	- Verificar se a temperatura do aparelho está bem regulada e não está numa temperatura muito baixa ver “regulação da temperatura” - Verificar se não conservaram estas carnes durante muito tempo, com a ajuda do quadro que encontrarão no capítulo “guia de congelação dos alimentos”.
A porta custa a abrir	- É normal que a porta ofereça alguma resistência aquando da abertura, em particular quando acabamos de a fechar: cria-se no aparelho uma pequena depressão que serve para assegurar uma perfeita impermeabilidade da porta. Basta aguardar alguns instantes antes de a voltar a abrir.
A luz no interior do frigorífico está apagada	- Verificar se o aparelho está bem ligado - Verificar se o disjuntor não disparou - Verificar se a lâmpada não está fundida e ver capítulo “Mudança da lâmpada”.

Símbolos

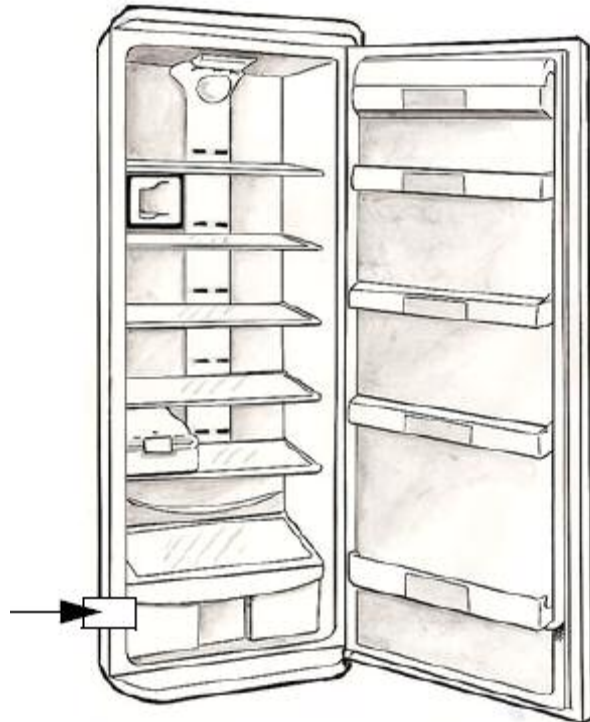
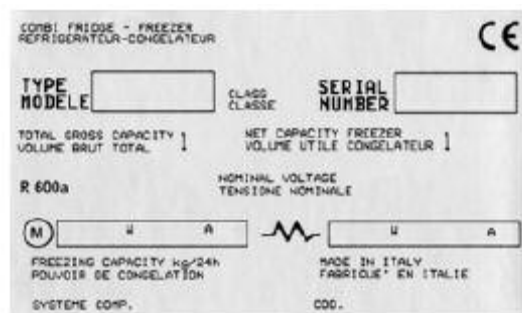
Símbolo	Conselho
SF	<p>- O símbolo SF acende, é porque accionaram a função super congelação. O símbolo desaparece assim que a operação termina ao fim de 52 horas, ou se desligarem a função.</p> <p>- O símbolo aparece mas não accionaram a função Super congelação. O vosso aparelho dispõe de um alarme em caso de corte de corrente, o qual acciona esta função para voltar novamente á boa temperatura de funcionamento.</p>
EC	<p>- O símbolo EC acende. O vosso aparelho funciona em modo económico. Desligar a função para o parar e voltar a um modo de funcionamento normal.</p>
CS	<p>- O símbolo CS acende em alternância com um outro símbolo, é porque a segurança crianças foi activada. Para anular, carregar simultaneamente nos botões Super Congelação (3) e Eco (4) durante alguns segundos.</p>
A1	<p>- O símbolo A1 acende. O vosso aparelho dispõe de um alarme em caso de corte de corrente. O símbolo indica que os alimentos foram parcialmente descongelados e que devem ser consumidos. Carregar num botão para parar o alarme.</p>
A2	<p>- O símbolo A2 acende. O vosso aparelho dispõe de um alarme em caso de corte de corrente. Este símbolo indica que os alimentos foram descongelados e que não devem ser consumidos. Devem deitar-se fora. Carregar num botão para desligar o alarme.</p>
A	<p>- Este símbolo significa que a sonda da temperatura está defeituosa. Deve contactar-se o serviço pós-venda.</p>
C	<p>- Este símbolo indica que existe um problema de alimentação eléctrica. Um procedimento de teste automático está em curso. Ao fim de 5 minutos o funcionamento normal volta.</p>

SERVIÇO PÓS-VENDA

As eventuais intervenções no vosso aparelho devem ser efectuadas por um profissional qualificado

Aquando da vossa chamada, mencionar a referência completa do aparelho (modelo, tipo, nº de série).

Estas informações estão na placa sinalética situada no interior do vosso aparelho, na parede esquerda em baixo.



Aquando de uma intervenção de manutenção, pedir a utilização exclusiva de peças certificadas de origem.