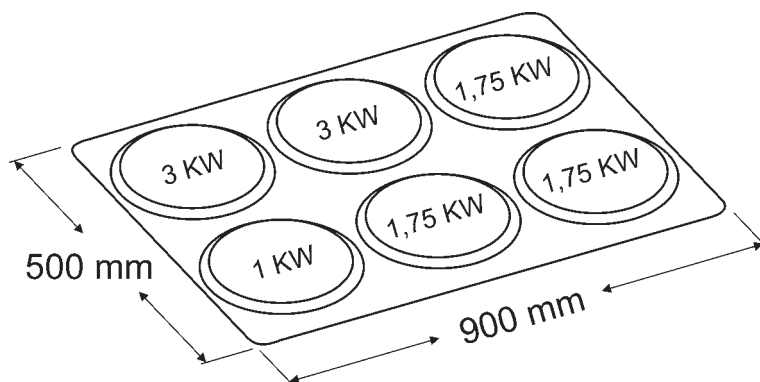
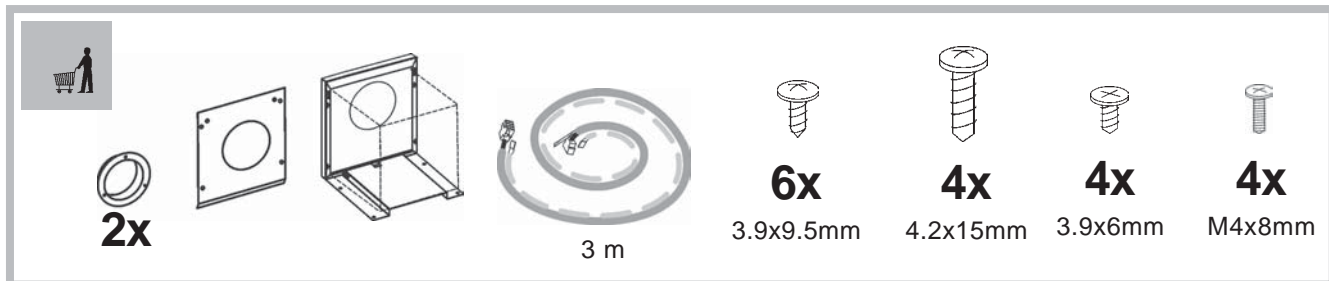
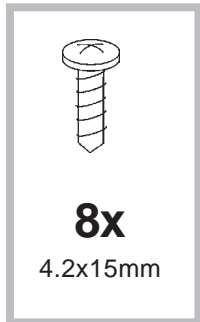
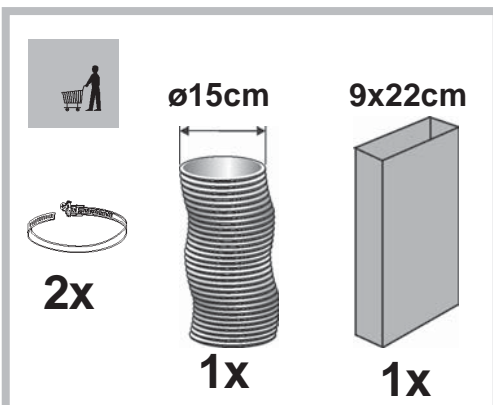
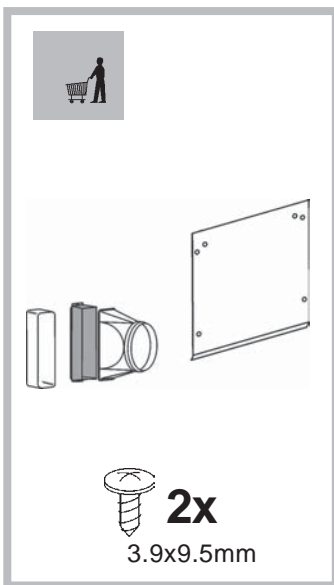
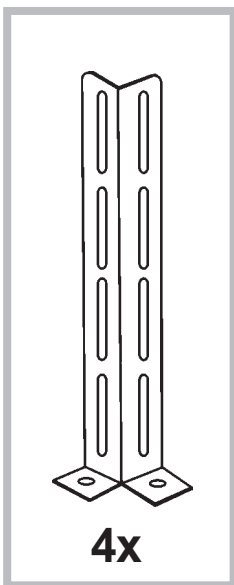
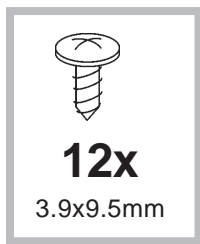

IT	Italiano	Istruzioni per l'uso
EN	English	Instructions for use
DE	Deutsch	Betriebsanleitung
FR	Français	Mode d'emploi
ES	Español	Instrucciones de uso
PT	Português	Instruções de uso
NL	Nederlands	Gebruiksaanwijzingen
RU	Русский	Руководство по эксплуатации
DK	Dansk	Brugsanvisning
FI	Suomi	Käyttöohjeet
SV	Svenska	Bruksanvisning
GR	Ελληνικά	Οδηγίες χρήσης
RO	Română	Instrucțiuni de utilizare
CZ	Čeština	Návod k použití
SK	Slovensky	Návod na používanie

- IT** Questo modello è adatto per piani di cottura a GAS con una configurazione massima mostrata nel disegno sotto ed è adatto per l'uso con tutti i piani di cottura a GAS con una potenza totale non superiore a 12,25KW.
- EN** This model is suitable for GAS hobs with the maximum configuration shown in the drawing below and is suitable for use with all GAS hobs with a total power output not exceeding 12.25 kW.
- DE** Das vorliegende Modell ist passend für Gasöfen, deren maximale Konfiguration auf der nachfolgenden Skizze dargestellt ist und eignet sich zur Anwendung mit allen Gasöfen, deren Leistung 12,25 kW nicht überschreitet.
- FR** Le présent modèle convient aux cuisinières à gaz de configuration maximum démontrée sur la figure ci-dessous et à toutes les cuisinières à gaz de puissance totale jusqu'à 12,25 kW.
- ES** El modelo descrito, es adecuado para las cocinas de gas con las características máximas descritas en la figura de abajo y es válido para su uso en todas las cocinas de gas con la potencia total no superior a 12,25kW.
- PT** Este modelo é adequado para Fogões a gás de uma máxima configuração, mostrados no desenho abaixo, e é adequado para o uso em todos os Fogões a gás com uma capacidade total não superior a 12,25 kW
- NL** Het model in de onderstaande afbeelding is geschikt voor gasfornuizen met een maximale configuratie en is geschikt voor alle gasfornuizen met een totaal vermogen van niet meer dan 12.25 kW.
- RU** **Эта модель подходит для газовых плит с максимальной конфигурацией, которая указана на рисунке, и может использоваться со всеми газовыми плитами общей мощностью до 12,25 кВт.**
- DK** Denne model er velegnet til gaskomfur med. En maksimal konfiguration vist i billede nedenfor. Og er velegnet til brug med alle gaskomfurer med en samlet effekt på højst 12,25kW.
- FI** Tämä malli sopii kaasuliesiin, joiden enimmäisvarustus on kuten alla olevassa kuvassa on esitetty ja sopii käytettäväksi kaikkien kaasuliesien kanssa, joiden yhteenlaskettu teho on enintään 12,25 kW.
- SV** Denna modell lämpar sig för gasspisar som enligt ritningen nedan är maximalt konfigurerade och kan användas med alla gasspisar med maximalt 12,25 kW (totalkraft).
- GR** Το παρόν μοντέλο είναι κατάλληλο για τις εστίες αερίου με το μέγιστο συσχηματισμό που αναφέρεται στην παρακάτω εικόνα και είναι κατάλληλο για χρήση σε συνεργασία με όλες τις εστίες αερίου με τη συνολική ισχύ [που δεν υπερβαίνει την τιμή 12,25 kW.
- RO** Acest model se potrivește pentru mașina de gătit cu gaz cu configurație maximă prezentată în desenul de mai jos și se poate utiliza cu toate mașinile de gătit cu gaz cu o putere maximă totală de 12,25 KW
- CZ** Tento model je odpovídající pro plynové sporáky s maximální konfigurací, která je představena na níže uvedeném výkresu a je vhodná k používání se všemi plynovými sporáky s celkovým výkonem 12,25 kW.
- SK** Tento model je odpovedajúci pre plynové sporáky s maximálnou konfiguráciou, ktorá je predstavená na dole uvedenom výkresu a je vhodná k používaniu so všetkými plynovými sporákmi s celkovým výkonom 12,25 kW.



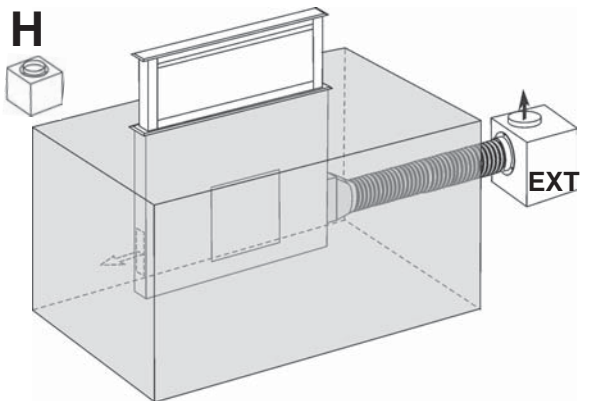
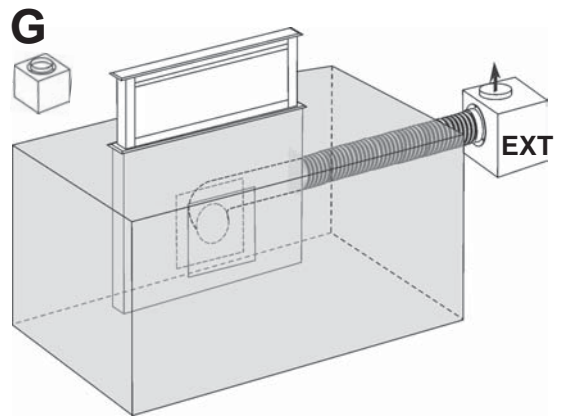
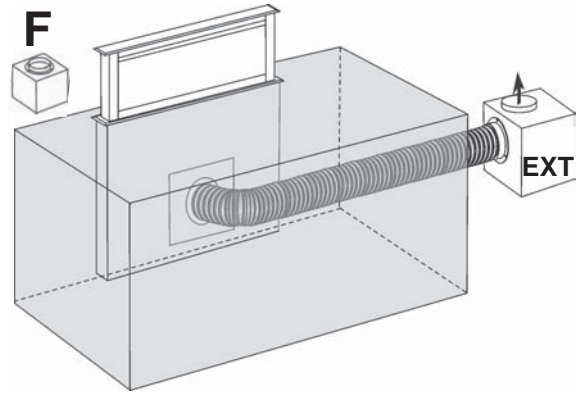
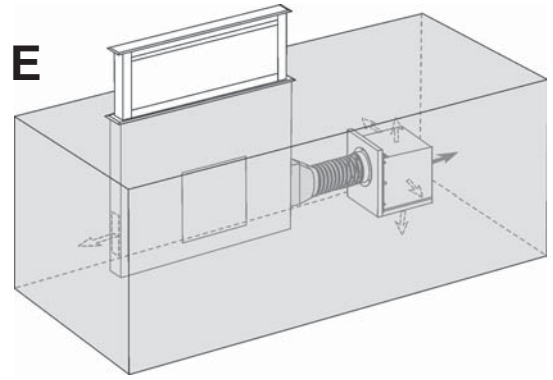
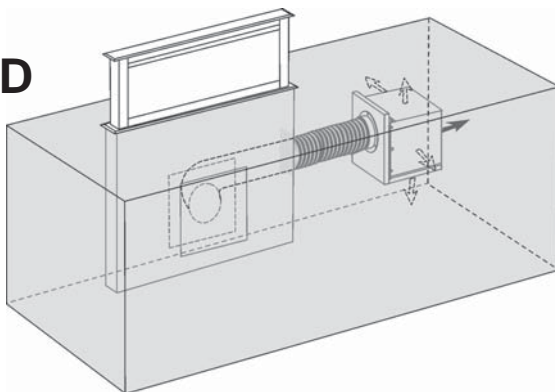
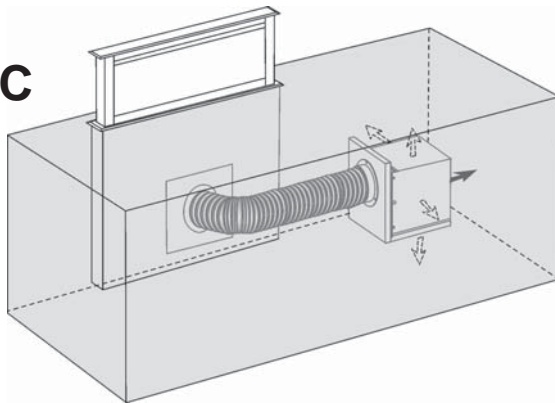
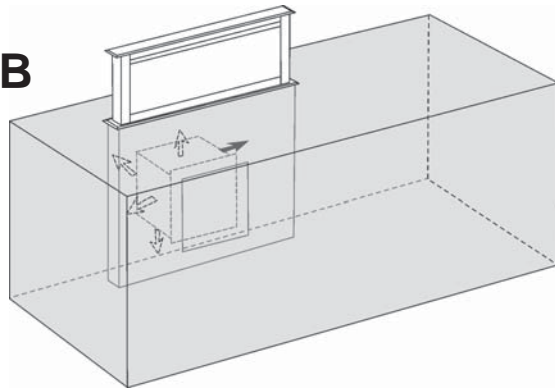
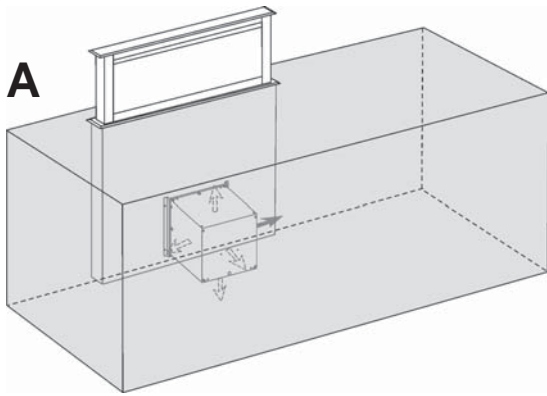


A = 558	B = 550
A = 838	B = 830
A = 850	B = 878

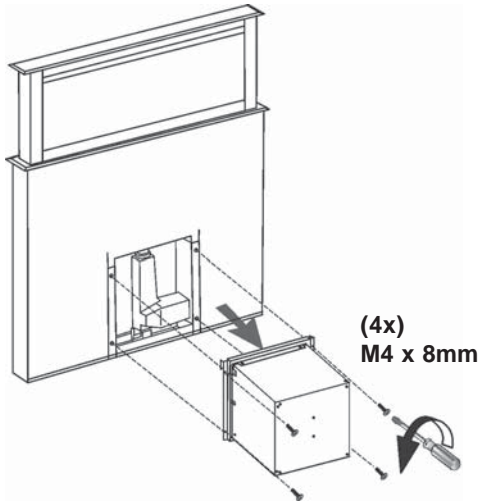
A (STRIP-MOVIE-LIFT)
558 - 838 mm

A (UPPER)
850 mm

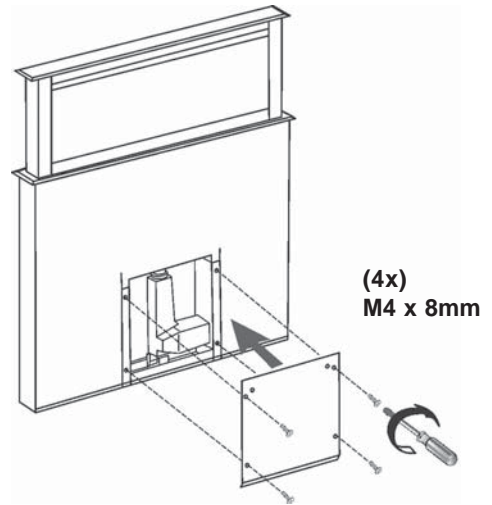
*** Taglio Mobile
Cabinet cutting
Kabinett Schneiden
Cabinet de coupe
Gabinete de corte
Corte Mobile
Kabinet snijden
Кабинет резки
Skab skæring
Kaappi leikkaus
Skáp skárning
Κοπή κινητά
Täiärii mobile
Rezanie mobilným
Rezanje mobilne**



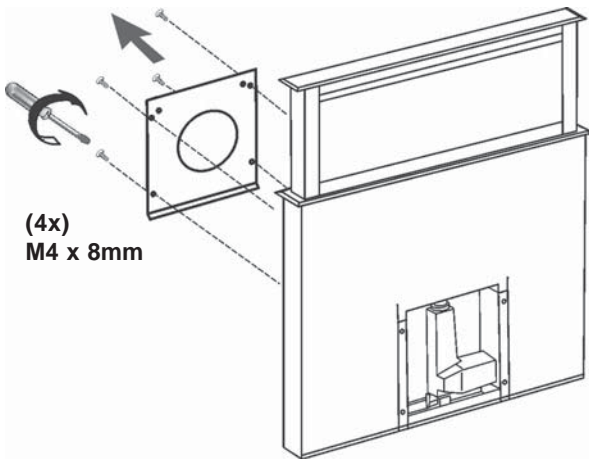
1 A B C D E



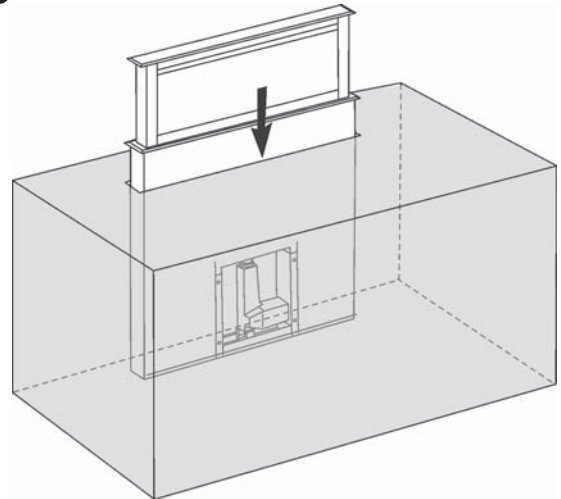
4 B D E G H



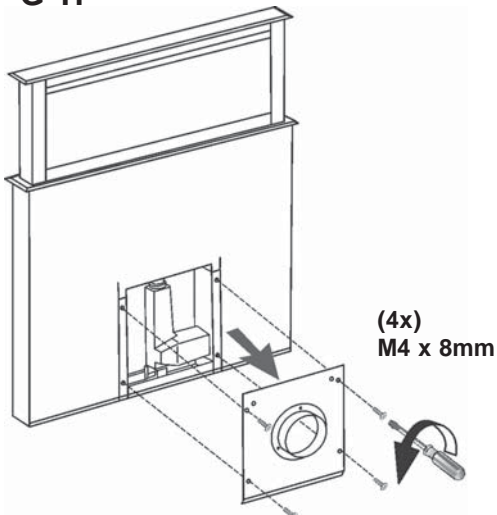
2 B D



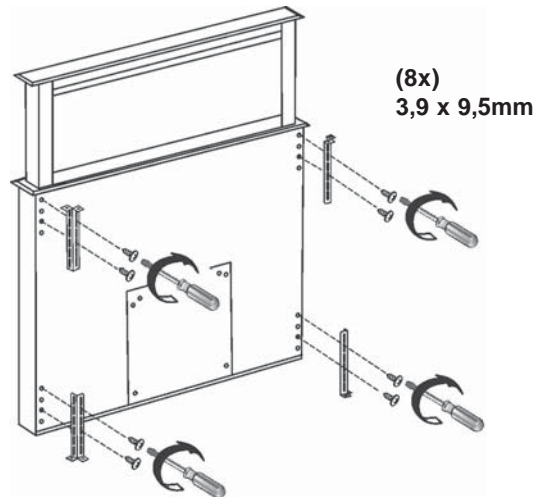
5 A B C D E F G H



3 F G H

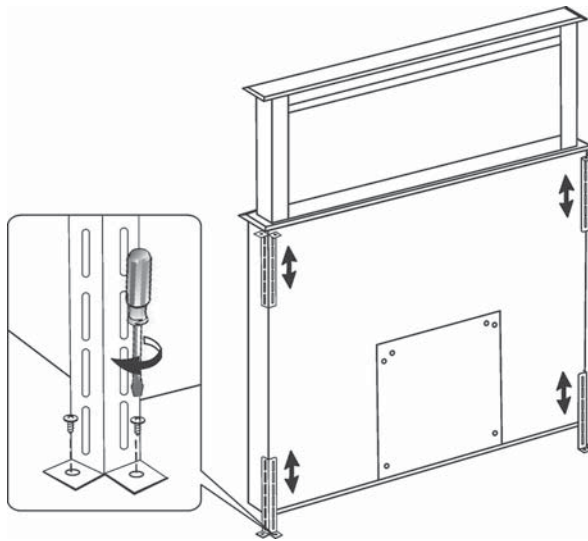


6 A B C D F G



7 A B C D F G

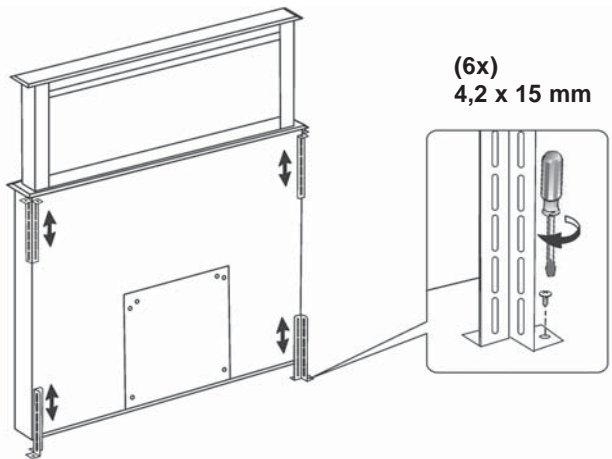
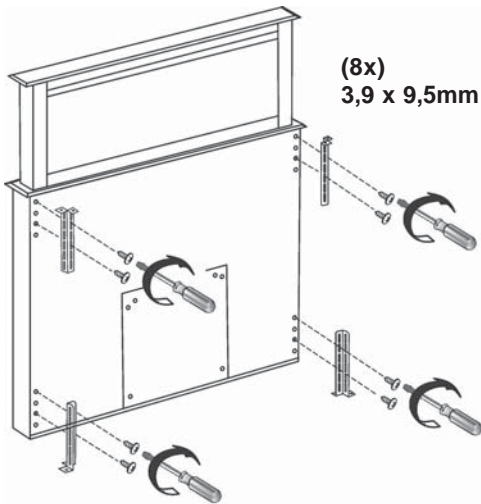
(8x)
4,2 x 15 mm



8 E H

(8x)
3,9 x 9,5mm

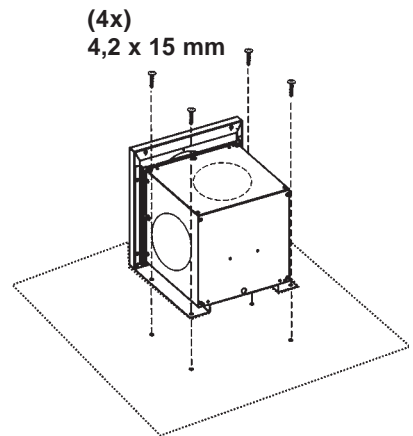
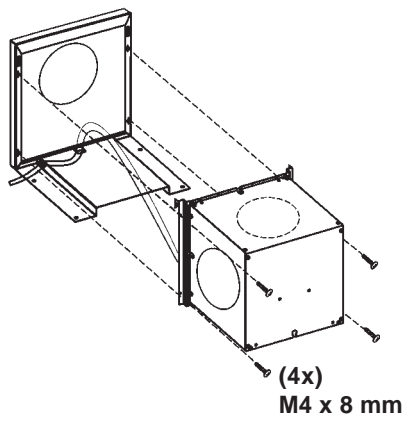
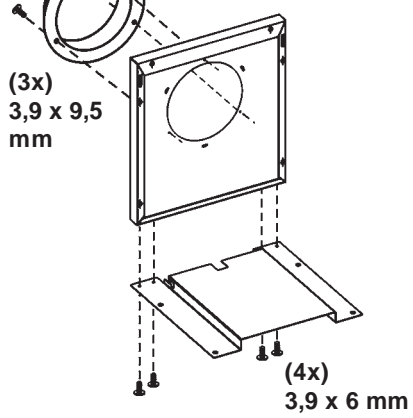
(6x)
4,2 x 15 mm



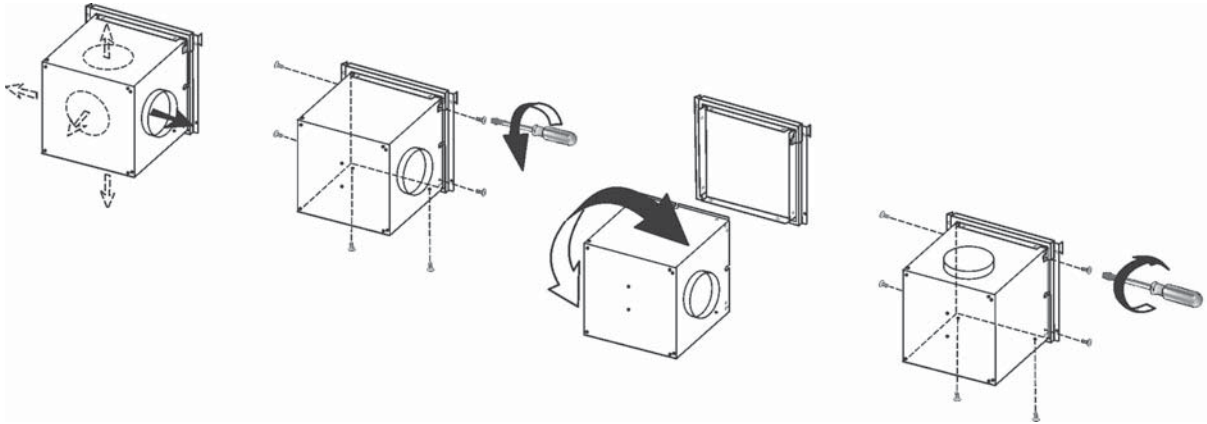
9 c

(3x)
3,9 x 9,5 mm

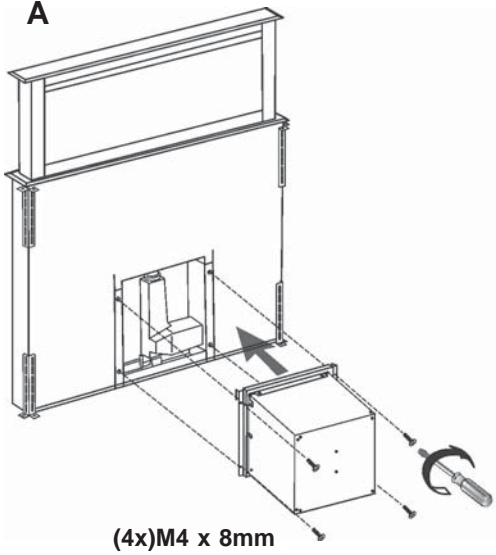
(4x)
4,2 x 15 mm



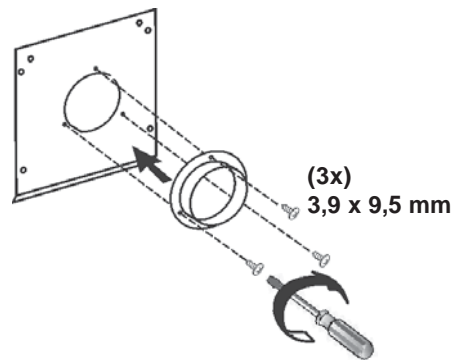
10 A B



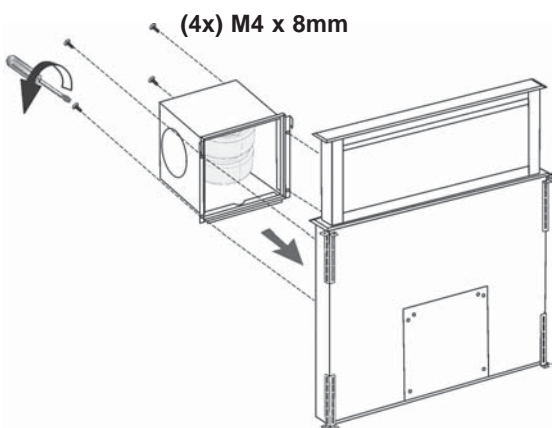
11 A



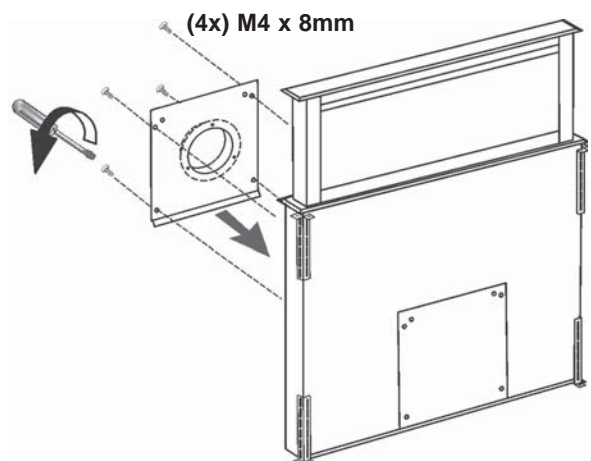
13



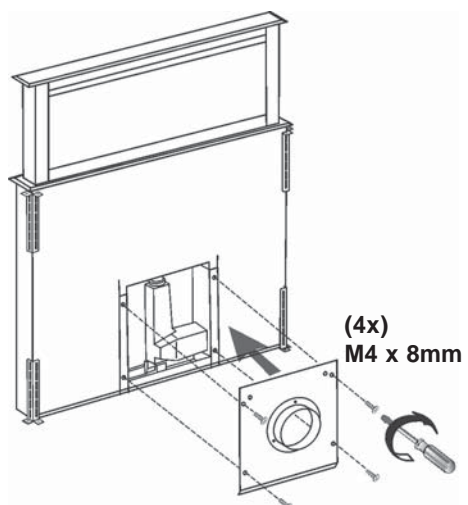
12 B



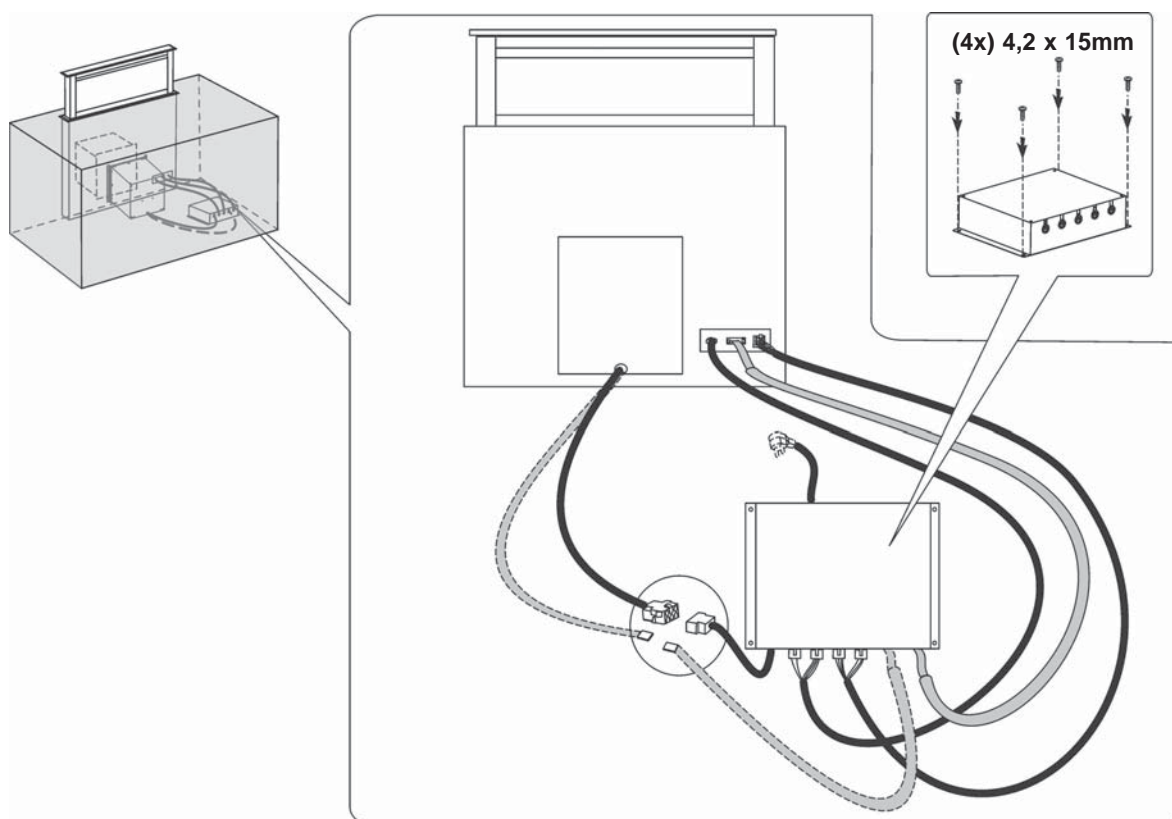
14 D G



15 C F

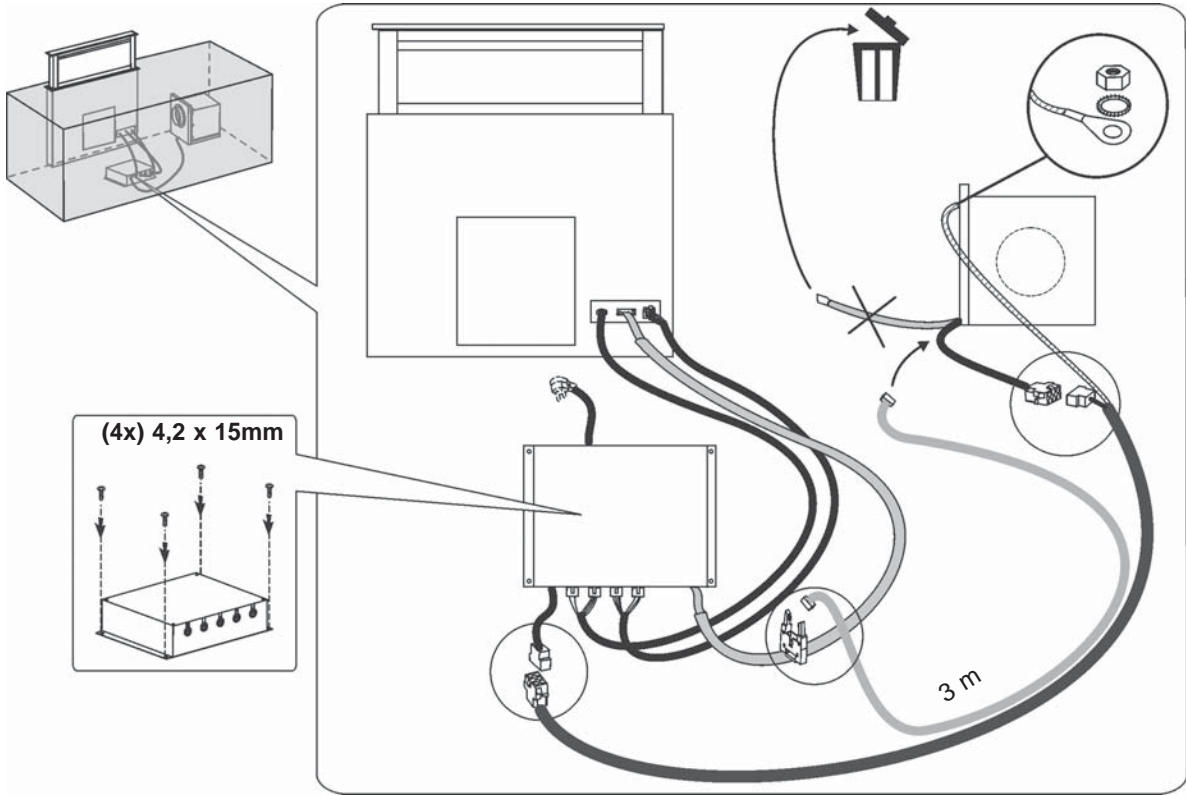


16 A B

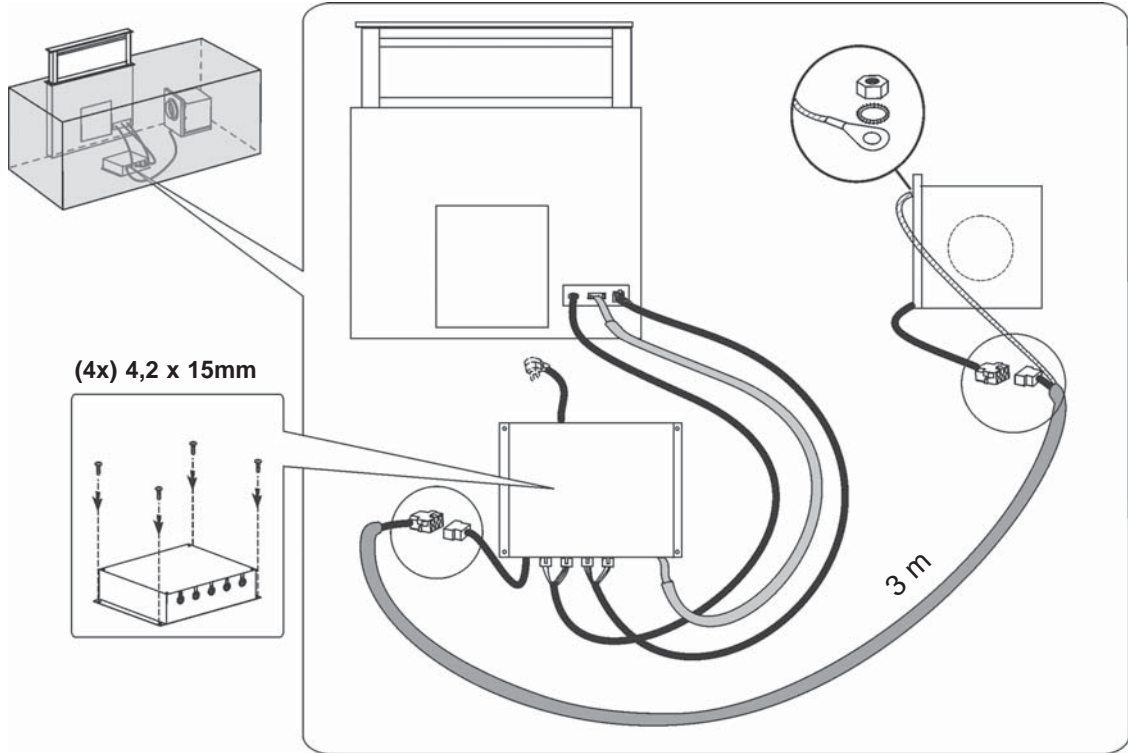


17 C D E

ONLY BRUSHLESS MOTOR



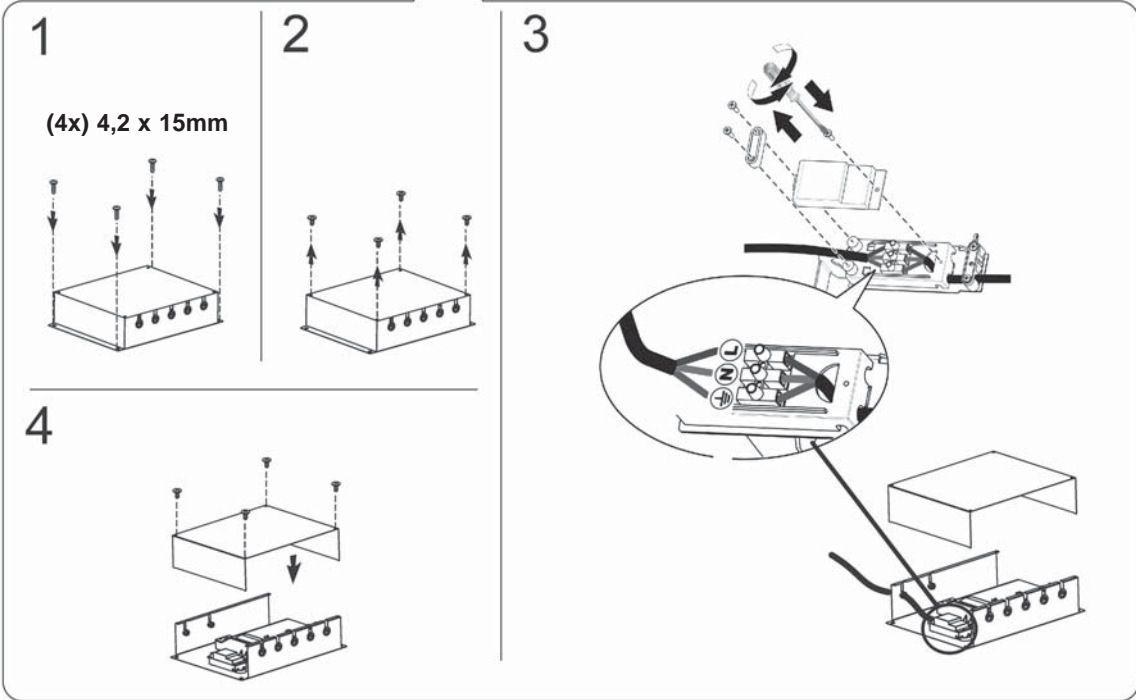
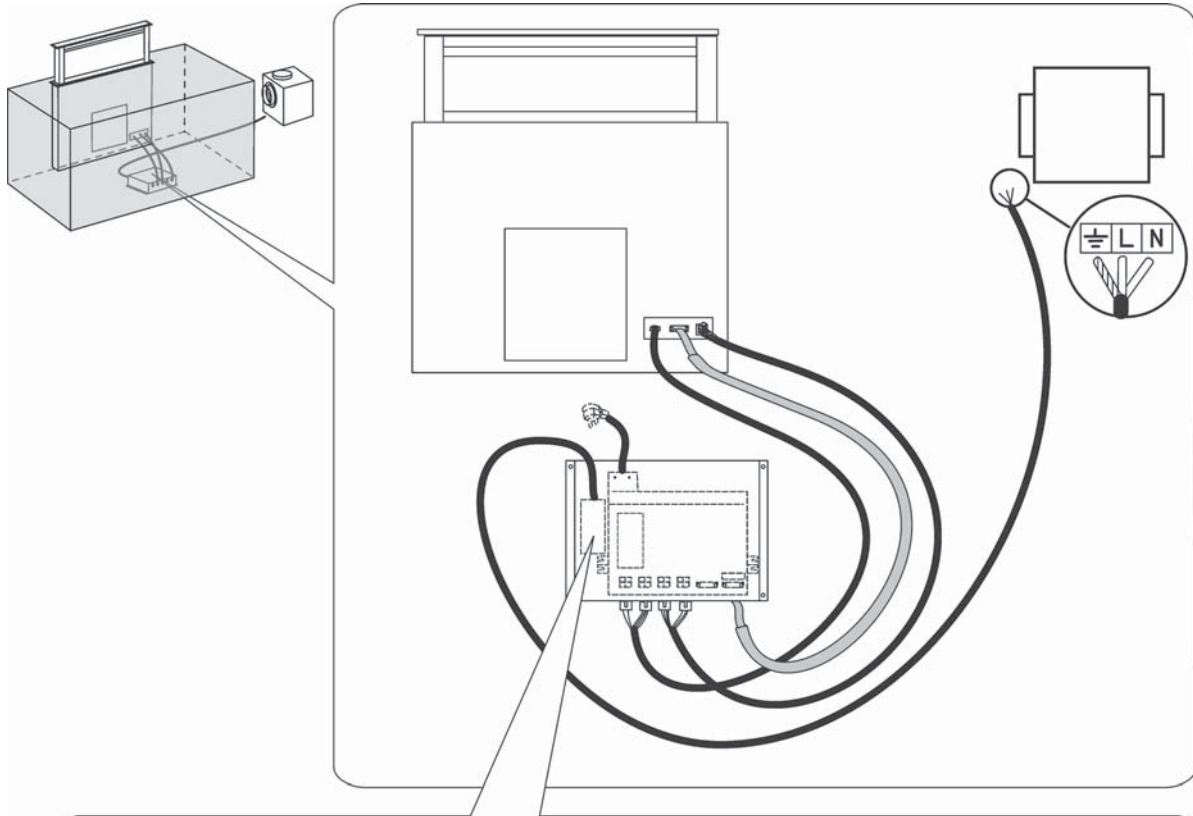
ALL OTHER MOTORS



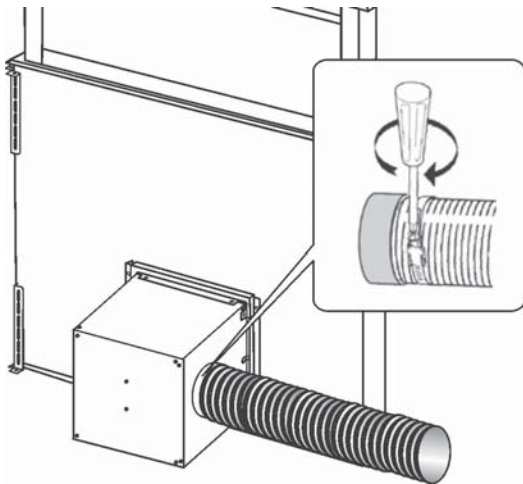
18 F G H



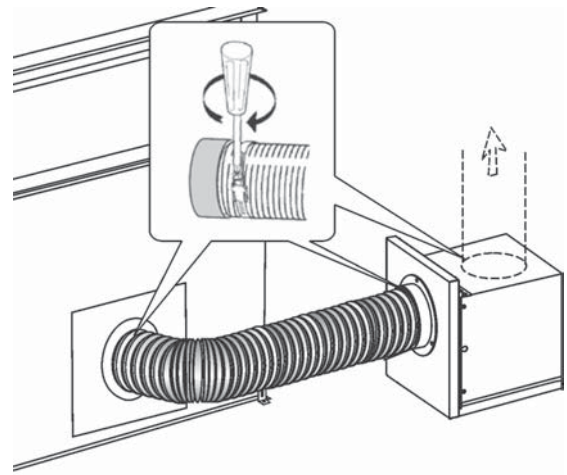
EXT



19 A B



20 C D F G



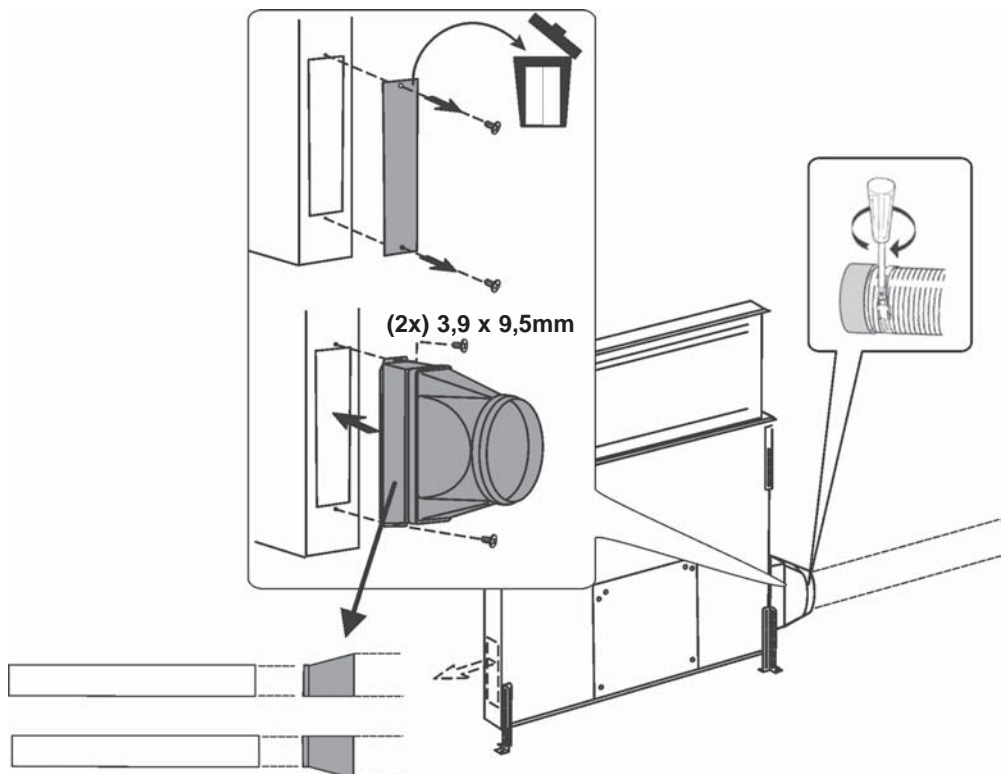
21 E H



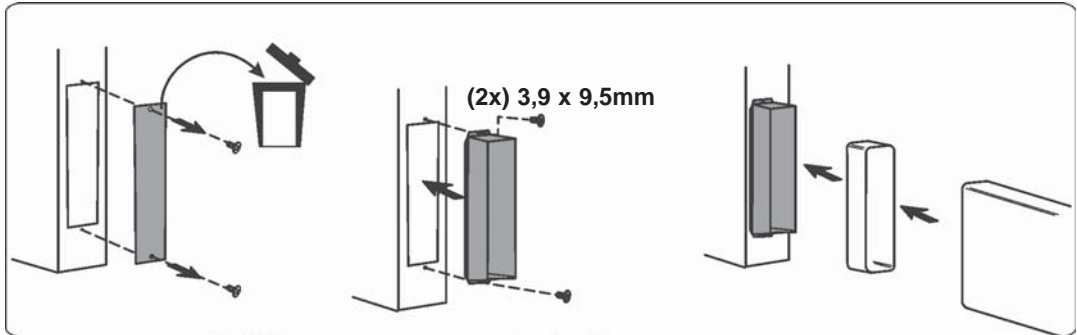
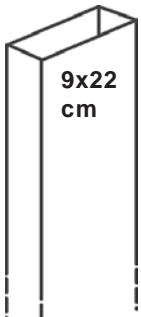
Ø15cm



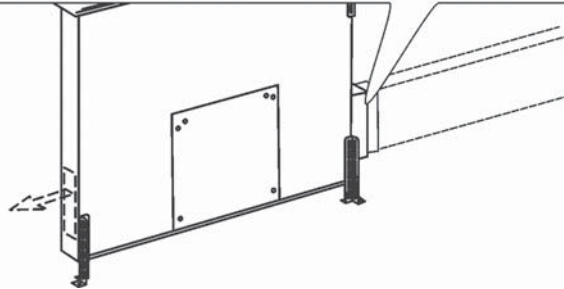
En option
Optional
A pedido
Na vyžadání
по запысу
På anmodning
Auf Anfrage
A richiesta
op verzoek



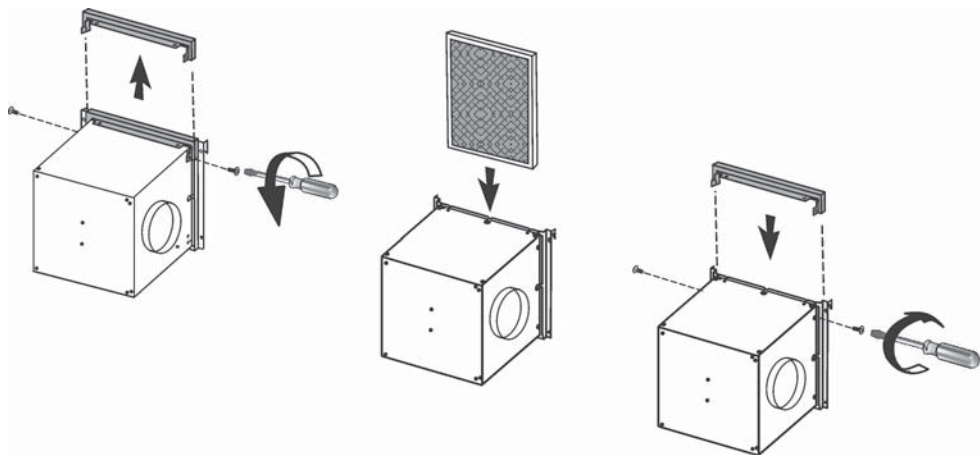
22 E H



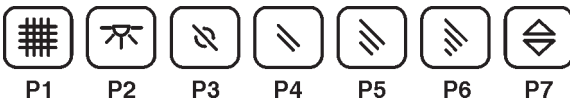
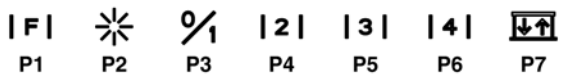
En option
Optional
A pedido
Na vyžad:
по запросу
På anmod
Auf Anfra
A richiest
op verzoek



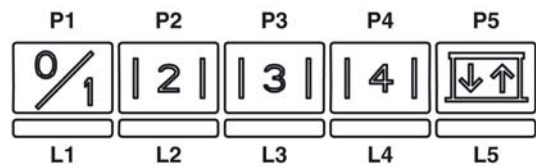
23



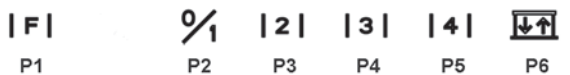
24



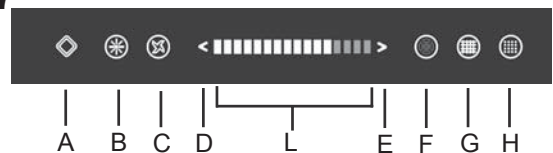
26




25



27



! L'installazione va effettuata secondo queste istruzioni e da personale professionalmente qualificato.

 Utilizzare dei guanti nelle operazioni di installazione e di manutenzione.

Se il cavo di alimentazione è danneggiato, esso deve essere sostituito dal costruttore o dal suo servizio assistenza tecnica o comunque da una persona con qualifica similare, in modo da prevenire ogni rischio.

Attenzione: la mancata installazione delle viti o dispositivi di fissaggio in conformità con queste istruzioni può comportare rischi di natura elettrica.

La cappa può avere estetiche differenti rispetto a quanto illustrato nei disegni di questo libretto, comunque le istruzioni per l'uso, la manutenzione e l'installazione rimangono le stesse.

- Solo per le cappe dotate di comando elettronico (comandi di Fig. 24-25-26): la 4^a velocità (intensiva) viene automaticamente abbassata alla 3^a velocità dopo 5' di funzionamento, per ottimizzare i consumi energetici.

- Solo per le cappe dotate di comando elettronico (comandi di Fig. 27): La velocità intensiva, indicata dai Led (L) rossi, viene automaticamente abbassata alla velocità normale dopo 5' di funzionamento, per ottimizzare i consumi energetici.

- Se la cappa viene dimenticata accesa (luci e/o motore) dopo 10 ore in assenza di comandi da parte dell'utente, automaticamente viene riportata nella condizione di OFF con tutti i servizi spenti.

- Ogni volta che viene impostato un comando da tastiera o da radiocomando (opzionale), il Buzzer emette un "beep".

- In caso di interruzione di alimentazione elettrica durante il funzionamento della cappa, in caso di ripristino la cappa rimane nella condizione OFF, quindi il motore deve essere riattivato manualmente.

SCARICO DELL'ARIA

(Per le versioni aspiranti)

- ! Predisporre il foro ed il condotto di scarico dell'aria (diametro 150mm).
- ! Usare un condotto lungo il minimo indispensabile.
- ! Usare un condotto con minor numero di curve possibile (angolo massimo della curva: 90°).
- ! Evitare cambiamenti drastici di sezione del condotto.
- ! Usare un condotto con l'interno più liscio possibile.
- ! Il materiale del condotto deve essere approvato normativamente.
- ! Non collegare la cappa a condotti di scarico dei fumi prodotti da combustione (caldaie, caminetti, stufe, ecc).
- ! Per lo scarico dell'aria da evacuare rispettare le prescrizioni delle autorità competenti.
Inoltre l'aria da scaricare non deve essere eliminata attraverso una cavità del muro a meno che tale cavità non sia destinata a questo scopo.
- ! Attrezzare il locale con delle prese d'aria per evitare che la cappa crei una pressione negativa nella stanza

(che non deve superare i 0,04 mbar); infatti se la cappa è usata contemporaneamente ad apparecchi non elettrici (stufe a gas, ad olio, a carbone, ecc) ci può essere il risucchio dei gas di scarico della fonte di calore.

FILTRANTE O ASPIRANTE ?

La cappa può essere in versione aspirante o in versione filtrante.

Decidere sin dall'inizio il tipo di installazione.

Per una maggiore efficienza, consigliamo di installare la cappa in versione aspirante (se possibile).



Versione aspirante



Versione con centralina esterna

La cappa depura l'aria e la espelle all'esterno attraverso un condotto di scarico (diametro 150 mm).



Versione filtrante

La cappa depura l'aria e la re-immette pulita nella stanza.

COMANDI

COMANDI DI FIG.24

P1: reset allarme filtri

P2: on/off led - (solo per certi modelli, con la pressione lunga del tasto è possibile modificare l'intensità dei led High/Low) Nota: L'accensione dei led è visualizzata da P2 solo con il pannello aspiratore completamente aperto

P3: on/off motore - 1^avel

P4: 2^avel

P5: 3^avel

P6: 4^avel

P7: up/down pannello aspiratore (in fase di apertura è possibile fermare il pannello all'altezza desiderata con una seconda pressione del tasto)

Funzione Timer 5':

Con la pressione lunga (>2") dei tasti P3, P4, P5 o P6 si attiva la funzione Timer 5'. Trascorsi 5 minuti il motore si spegne. Quando la funzione è attiva il led corrispondente alla velocità corrente del motore lampeggia.

Visualizzazione allarme filtri:

Filtri antigrasso: Dopo 30h di funzionamento del motore, il led del tasto P1 si accende per 30" ogni qualvolta si spegne il motore.

Filtro carbone: Dopo 120h di funzionamento del motore, il led del tasto P1 lampeggia per 30" ogni qualvolta si spegne il motore.

COMANDI DI FIG.25

P1: reset allarme filtri

P2: on/off motore - 1^avel

P3: 2^avel

P4: 3^avel

P5: 4^{vel}

P6: up/down pannello aspiratore (in fase di apertura è possibile fermare il pannello all'altezza desiderata con una seconda pressione del tasto)

Funzione Timer 5':

Con la pressione lunga (>2") dei tasti P2, P3, P4 o P5 si attiva la funzione Timer 5'. Trascorsi 5 minuti il motore si spegne. Quando la funzione è attiva il led corrispondente alla velocità corrente del motore lampeggia.

Visualizzazione allarme filtri:

Filtri antigrasso: Dopo 30h di funzionamento del motore, il led del tasto P1 si accende per 30" ogni qualvolta si spegne il motore.

Filtro carbone: Dopo 120h di funzionamento del motore, il led del tasto P1 lampeggia per 30" ogni qualvolta si spegne il motore.

COMANDI DI FIG.26

P1: on/off motore - 1^{vel}

P2: 2^{vel}

P3: 3^{vel}

P4: 4^{vel}

P5: up/down pannello aspiratore (in fase di apertura è possibile fermare il pannello all'altezza desiderata con una seconda pressione del tasto)

Funzione Timer 5':

A motore acceso, con pressione lunga dei tasti P1-P4 (a seconda della velocità impostata), si attiva la funzione Timer 5'. Quando questa funzione è attiva il led corrispondente alla velocità (L1-L4) lampeggia. Trascorsi 5' il motore si spegne.

Visualizzazione allarme filtri:

Dopo 30h di funzionamento del motore, il led L1-L5 si accendono per 30" ogni qualvolta si spegne il motore.

Dopo 120h di funzionamento del motore, il led L1-L5 lampeggiano per 30" ogni qualvolta si spegne il motore. Per fare il RESET dell'allarme allarme si deve premere uno dei tasti P1-P5 per 2" durante la visualizzazione dell'allarme.

COMANDI DI FIG.27

A = Tasto Stand-by/OFF/Carrello

Quando la cappa non è in funzione, premendo il tasto si apre il carrello fino ad un'altezza di 30 cm (il tasto lampeggia velocemente). Premendo il tasto una seconda volta, il carrello si alza fino a 40 cm. Se la cappa non riceve più comandi si attiva la funzione Stand-by, che dopo 5' si disattiva automaticamente. Nella condizione Stand-by il tasto A è illuminato a piena intensità ed i tasti B, C ed F sono illuminati a mezza intensità.

Quando la cappa è in funzione, la pressione lunga del tasto (> 2") disattiva la cappa (motore, luci e Timer, se attivato) ed il carrello si chiude (il tasto lampeggia lentamente). Premendo il tasto mentre il carrello è in movimento, viene invertito il senso di marcia.

Modalità Pulizia:

Per operazioni di pulizia, assicurarsi che la cappa non sia in funzione (deve essere illuminato solo il tasto A a mezza intensità). La pressione lunga del tasto (> 2") attiva / disattiva la modalità pulizia per 3 minuti: durante questo tempo la cappa non può ricevere comandi (tutti i tasti sono accesi a mezza intensità).

B = Tasto livello luci / OFF. Premendo il tasto in modo sequenziale si selezionano le luci a livello massimo, medio, minimo, OFF. La pressione lunga del tasto (> 2") attiva/disattiva le luci ausiliarie (presenti solo in alcuni modelli).

C = Tasto ON/OFF motore.

Quando il motore non è in funzione, premendo il tasto viene attivato alla prima velocità (si illumina l'area slider L). Quando il motore è in funzione, premendo il tasto si disattiva il motore.

D = Tasto diminuzione velocità motore.

E = Tasto aumento velocità motore.

L = Area slider per la velocità motore. Strisciando un dito su questa area (cioè premendo e contemporaneamente spostando il dito), si può aumentare o diminuire la velocità del motore. La velocità intensiva è segnalata col colore rosso.

F = Timer. Premere il tasto per attivare la funzione Timer. Il motore si arresterà automaticamente dopo 5' (il tasto lampeggia velocemente). Premendo il tasto quando è già attivo il Timer 5', si attiva il Timer 10' (il tasto lampeggia lentamente). La pressione lunga del tasto (> 2") disattiva il Timer.

G = Allarme filtro/i antigrasso. Dopo 30 ore di funzionamento della cappa, il tasto si accende per indicare che occorre pulire i filtri antigrasso. La pressione lunga del tasto (> 2") azzerà il conteggio delle ore (reset).

H = Allarme filtro/i carbone. Dopo 120 ore di funzionamento della cappa, il tasto si accende per indicare che occorre sostituire i filtri carbone (presenti solo nelle cappe in versione filtrante). La pressione lunga del tasto (> 2") azzerà il conteggio delle ore (reset).

ATTENZIONE

SISTEMI DI SICUREZZA

Il prodotto, per il suo corretto funzionamento, è dotato di una serie di dispositivi di sicurezza che mirano anche alla prevenzione di eventuali infortuni causati da uso improprio.

Prestare comunque la massima attenzione nell'utilizzare il prodotto, soprattutto alle parti in movimento.

ALLARME SUL COMANDO (comandi di Fig.24-25-26)

1. Tutti i led lampeggianti: significa che il carrello telescopico è bloccato. Attendere 30", quindi premere il tasto UP/DOWN per sbloccare il carrello.
2. Led tasto UP/DOWN lampeggiante: significa che il pannello frontale dei filtri non è correttamente agganciato. Riposizionarlo in modo corretto.

ALLARME SUL COMANDO (comandi di Fig.27)

1. Frece lampeggianti (tasti D, E): significa che il carrello telescopico è bloccato. Rimuovere l'ostacolo e premere il tasto A per riattivare il carrello.
2. Tasto G lampeggiante: significa che il filtro antigrasso non è correttamente agganciato. Riposizionarlo in modo corretto.

Per togliere l'allarme premere il tasto A (il carrello riparte invertendo la corsa).

3. Tasti A ed H lampeggianti: errore nella posizione del carrello. Premere il tasto A per ripristinare la posizione corretta (il carrello si chiude completamente e si riapre).

MANUTENZIONE

! Prima di pulire o fare manutenzione togliere la tensione.

Se la luce LED è danneggiata, deve essere sostituito dal costruttore o dal suo servizio assistenza o da persone similmente qualificate, al fine di evitare un pericolo.

Pulizia della cappa

QUANDO PULIRE: pulire almeno ogni 2 mesi per evitare rischi di incendio.

PULIZIA ESTERNA: usare un panno inumidito con acqua tiepida e detersivo neutro (per le cappe verniciate); usare prodotti specifici per cappe in acciaio, rame o ottone.

PULIZIA INTERNA: usare un panno (o un pennello) imbevuto di alcool etilico denaturato.

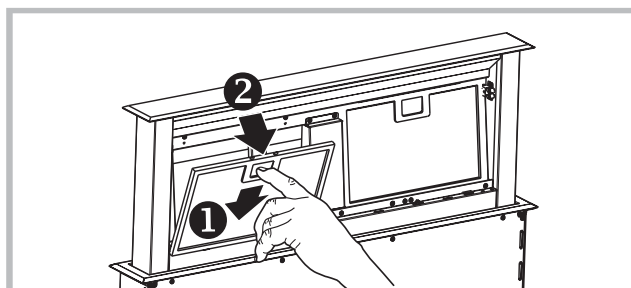
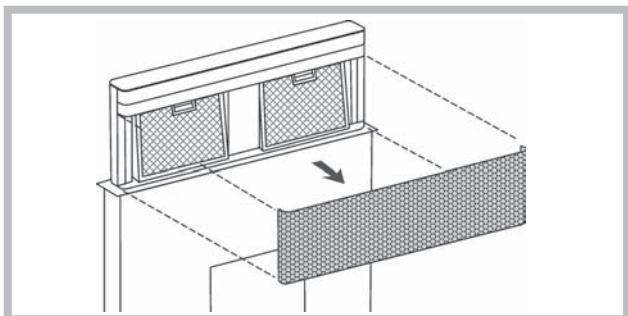
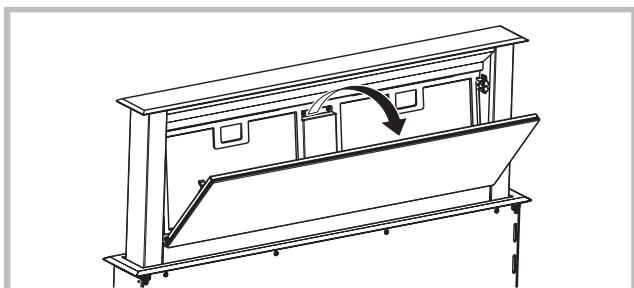
COSA NON FARE: non usare prodotti abrasivi o corrosivi (esempio spugne metalliche, spazzole troppo dure, detersivi molto aggressivi, ecc.)

Pulizia dei filtri antigrasso

QUANDO PULIRE: pulire almeno ogni 2 mesi per evitare rischi di incendio.

COME TOGLIERE I FILTRI: in corrispondenza della maniglia spingere il fermo verso il retro e tirare il filtro verso il basso.

COME PULIRE I FILTRI: lavare con detersivo neutro a mano o in lavastoviglie. Nel caso di lavaggio in lavastoviglie, un eventuale scolorimento non compromette in nessun modo la funzionalità dei filtri.

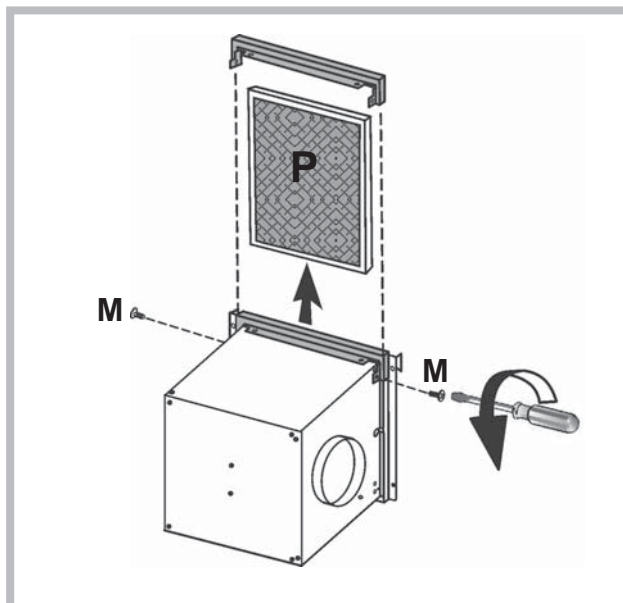


Sostituzione del filtro carbone (P)

(Solo per la cappa filtrante)

QUANDO SOSTITUIRE: sostituire almeno ogni 6 mesi.

COME TOGLIERLO: rimuovere il filtro carbone togliendo prima le 2 viti "M".



ANOMALIE DI FUNZIONAMENTO

Se qualcosa non sembra funzionare, prima di chiamare il Servizio Assistenza effettuare i seguenti semplici controlli:

• Se la cappa non funziona:

Verificare che:

- non c'è interruzione di corrente.
- è stata selezionata una velocità.

• Se la cappa ha un rendimento scarso:

Verificare che:

- La velocità motore selezionata è sufficiente per la quantità di fumo e di vapori liberata.
- La cucina è sufficientemente areata per permettere una presa d'aria.
- Il filtro carbone non è consumato (cappa in versione filtrante).

• Se la cappa si è spenta nel corso del normale funzionamento:

Verificare che:


- non c'è interruzione di corrente.
- il dispositivo di interruzione omnipolare non è scattato.



Componenti non in dotazione con il prodotto

English

! The appliance must be installed by a qualified person in compliance with the instructions provided.

 Wear gloves when carrying out installation and maintenance operations.

If the supply cord is damaged, it must be replaced by the manufacturer, its service agent or similarly qualified persons in order to avoid a hazard.

Warning: Failure to install the screws or fixing device in accordance with these instructions may result in electrical hazards.

The hood can look different to that illustrated in the drawings in this booklet. The instructions for use, maintenance and installation, however, remain the same.

- Only for hoods equipped with electronic control of Fig.24-25-26:

The 4th speed (intensive) is automatically lowered to 3rd speed after 5 minutes of operation to optimise energy consumption.

- Only for hoods equipped with electronic control of Fig.27: In order to optimize energy consumption, high speed of work signaled by red LEDs (L) will be automatically reduced to standard speed after 5 minutes of work.

- If the hood is left on (lights and/or motor), after 10 hours in the absence of commands from the user, it will automatically switch to OFF condition with all services switched off.

- The Buzzer emits a "beep" each time that a command is set from the keyboard or remote control (optional).

- In the event of interruption of power during the hood, if you restore the hood in the OFF state, then the engine must be reactivate manually.

AIR VENT

(for ducting versions)

- ! Prepare the hole and the air vent duct (150 mm diameter).
- ! Use a duct of the minimum indispensable length.
- ! Use a duct with as few elbows as possible (maximum elbow angle: 90°).
- ! Avoid drastic changes in the duct cross-section.
- ! Use a duct with an as smooth as possible inside.
- ! The duct must be made of certified material.
- ! Do not connect the hood to smoke exhaust ducts for the products of combustion (boilers, fireplaces, stoves, etc).
- ! For the air vents comply with the provisions laid down by the competent authorities.
In addition, the air must not be evacuated through a hole in the wall unless specifically intended for this purpose.
- ! Fit air intakes in the room to prevent the hood from creating a negative pressure in the room (which must not exceed 0.04 mbar); if the hood is used at the same time as non-electrical equipment (gas-, oil- and

charcoal-fired stoves, etc.) the exhaust gas may be sucked in by the heat source.

FILTERING OR DUCTING VERSION ?

The hood may be in filtering or in ducting version.

Decide from the outset which type is to be installed.

For better efficiency, we recommend installing the hood in the ducting version (if possible).



Ducting version



Version with external motor

The hood purifies the air and evacuates it to the outside through an exhaust duct (diameter 150 mm).



Filtering version

The hood purifies the air and recycles the clean air back into the room.

CONTROLS

CONTROLS Fig.24:

P1: Filter alarm reset

P2: LED on/off - (only certain models: holding the button down you can change the LED intensity to High or Low).

Note: LED activation is displayed by P2 only when the lift panel is completely open.

P3: Motor on/off - 1st speed

P4: 2nd speed

P5: 3rd speed

P6: 4th speed

P7: Lift panel up/down (during opening the panel can be stopped at the desired height by pressing the button a second time).

5' Timer function:

Holding the buttons P3, P4, P5 or P6 pressed down (>2") the 5' Timer function is activated. When the time has run out, the motor turns off. When the function is active, the LED corresponding to the current motor speed blinks.

Filter alarm display:

Grease filters: After 30h of motor operation, the LED of the P1 button comes on for 30" every time the motor turns off.

Charcoal filter: After 120h of motor operation, the LED of the P1 button blinks for 30" every time the motor turns off.

CONTROLS Fig.25:

P1: Filter alarm reset

P2: Motor on/off - 1st speed

P3: 2nd speed

P4: 3rd speed

P5: 4th speed

P6: Lift panel up/down (during opening the panel can be stopped at the desired height by pressing the button a second time).

5' Timer function:

Holding the buttons P2, P3, P4 or P5 pressed down (>2") the 5' Timer function is activated. When the time has run out, the motor turns off. When the function is active, the LED corresponding to the current motor speed blinks.

Filter alarm display:

Grease filters: After 30h of motor operation, the LED of the P1 button comes on for 30" every time the motor turns off.

Charcoal filter: After 120h of motor operation, the LED of the P1 button blinks for 30" every time the motor turns off.

CONTROLS Fig.26:

P1: Motor on/off - 1st speed

P2: 2nd speed

P3: 3rd speed

P4: 4th speed

P5: Lift panel up/down (during opening the panel can be stopped at the desired height by pressing the button a second time).

5' Timer function:

When the motor is on, holding the keys P1-P4 pressed down (depending on the speed set), the 5' timer function is activated. When this function is active, the LED corresponding to the speed (L1-L4) blinks. When the 5' have elapsed, the motor turns off.

Filter alarm display:

After 30 hours of motor operation, the LEDs L1-L5 come on for 30" each time the motor is turned off.

After 120 hours of motor operation, the LEDs L1-L5 blink for 30" each time the motor is turned off.

To reset the alarm, press any one of the keys P1-P5 for 2" during alarm display.

CONTROLS Fig.27:

A = Stand-by/OFF/Slider

When the chimney cooker hood is on, pressing this button will open the slider up to 30 cm. (button blinks rapidly). A second press on of the button will lift the chimney cooker hood to 40 cm. If the chimney cooker hood has not received further commands, Stand-by mode will turn on, which will then automatically turn off after 5 minutes. In Stand-by mode, buttons A will light, and buttons B,C, and F will only be backlit.

When the chimney cooker hood is turned on, holding on the pressed button (> 2") will turn off the device (engine, lights, and timer, if it is turned on). Pressing the button while the truck is in motion, the direction is reversed.

Cleanup Mode:

Before cleaning the chimney cooker hood, make sure that the chimney cooker hood is turned off (only button A should be backlit). Pressing and holding the button (> 2") will turn on/off working mode for 3 minutes: during this time the chimney cooker hood must not receive any commands (all buttons are only backlit).

B = Lighting level / OFF button. In order to select high, medium, or low lighting level, or turn the lighting off completely, the button should be pressed several times. Holding on the pressed button (> 2") will turn on/off accessory lighting (only available in certain models).

C = engine ON/OFF button. When the engine is not working, pressing the button will turn on the first speed mode of the

engine (lighting slider L area). When the engine is working, pressing this button will turn off the engine.

D = Lower engine speed button

E = Increase engine speed button

L = Slider area for engine speed. Sliding finger on this area (i.e. pressing and sliding finger) will increase or lower engine speed. High speed is signaled by red.

F = Timer. In order to turn the Timer on, an appropriate button should be pressed. Engine will stop automatically after 5 minutes (button blinks rapidly). Pressing the button when the 5-minute Timer is on will turn on the 10-minute Timer (button blinks slowly). In order to turn the Timer off, press and hold the button (> 2").

G = Anti-grease filter (filters) alert. After 30 hours of chimney cooker hood work, the necessity to clean anti-grease filters will be signaled by backlighting this button. In order to reset work time, press and hold the button (> 2").

H = Charcoal filter (filters) alert. After 120 hours of chimney cooker hood work, the necessity to clean charcoal filters (installed in chimney cooker hoods with this option) will be signaled by backlighting this button. In order to reset work time, press and hold the button (> 2").

ATTENTION

SAFETY SYSTEMS

In order to function correctly the product is equipped with a series of safety devices which are also intended to prevent any injury caused by inappropriate use. In any case be very careful in using the product, above all the parts in motion.

ALARM ON CONTROL (Controls Fig. 24-25-26)

1. All LEDs flashing: this means that the telescopic trolley is locked. Wait 30" and then press the UP/DOWN button to release the trolley
2. UP/DOWN button LED flashing: this means that the front panel of the filters is not closed properly. Reposition it correctly.

ALARM ON CONTROL (Controls Fig. 27)

1. Flashing arrows (buttons D, E): means that the telescopic trolley is locked. Remove the obstacle and press the A button to reactivate the telescopic trolley.
2. G button blinking: means that the grease filter is not properly latched. Reposition it properly.
To remove the alarm, press the A button (trolley starts reversing the race).
3. Keys A and H blinking: error in the position of the trolley. Press the button to restore the correct position (the trolley is fully closed and reopened).

MAINTENANCE

! Before cleaning or maintenance cut the power.

If the light spot is damaged, it must be replaced only by the manufacturer, its service agent or similarly qualified persons in order to avoid a hazard

Cleaning the hood

WHEN TO CLEAN IT: clean it at least every 2 months to prevent the risk of fire.

EXTERNAL CLEANING: use a cloth moistened in lukewarm water and neutral detergent (for painted hoods); use specific products for steel, copper or brass hoods.

INTERNAL CLEANING: use a cloth (or brush) soaked in denatured ethyl alcohol.

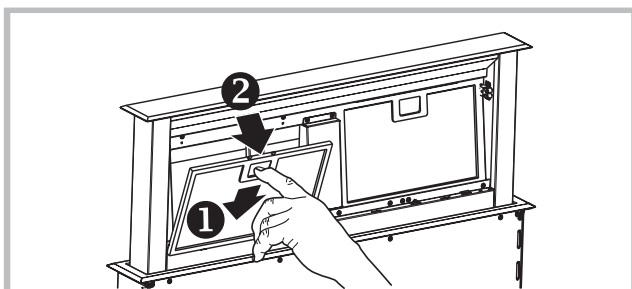
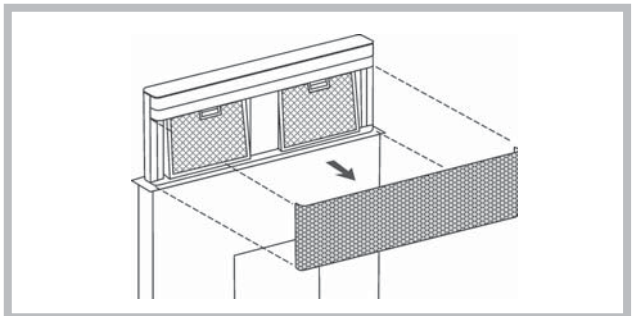
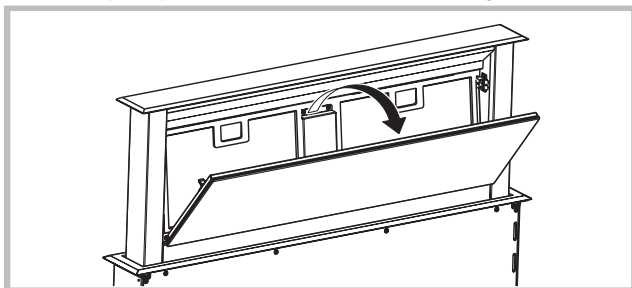
WHAT NOT TO DO: do not use abrasive or corrosive products (e.g. metal sponges, brushes, too hard brushes, very aggressive detergents, etc.)

Cleaning the grease filters

WHEN TO CLEAN IT: clean it at least every 2 months to prevent the risk of fire.

HOW TO REMOVE THE FILTERS: push the catch near the handle towards the rear of the hood and pull the filter downwards

HOW TO CLEAN THE FILTERS: hand wash or in the dishwasher using a neutral detergent. If washing in the dishwasher, possible discoloration of the filters does not in any way compromise their functioning.

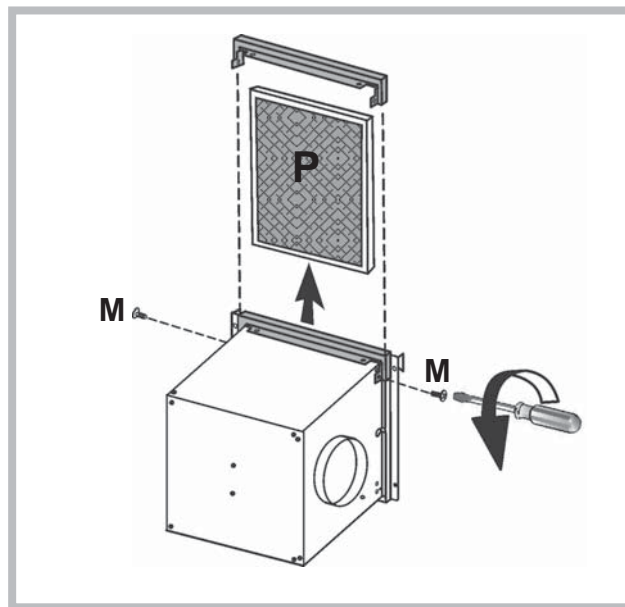


Replacing the charcoal filter (P)

(for filtering version only)

WHEN TO REPLACE IT: replace it at least every 6 months.

HOW TO REMOVE IT: remove the charcoal filter unscrewing (2) screws (M).



MALFUNCTIONS

If something appears not to be working properly, do the following simple checks before calling Technical Service:


- If the hood is not working:
Check that:
 - The power has not been disconnected.
 - A speed has been selected.
- If the hood performs inefficiently:
Check that:
 - The motor speed selected is sufficient for the amount of smoke and vapours released.
 - The kitchen is sufficiently ventilated to allow air intake.
 - The charcoal filter is not worn (hood in filtering version).
- If the hood has turned off during normal functioning:
Check that:
 - The power has not been disconnected.
 - the omnipolar disconnection device has not tripped.



Components not provided with the product

Deutsch

! Die Installation ist gemäß den vorliegenden Anweisungen und von Fachpersonal durchzuführen.

 Bei Installations- und Wartungsarbeiten Handschuhe tragen.

Ist das Versorgungskabel beschädigt, ist es vom Hersteller oder dessen technischen Kundendienst oder von einer ähnlichen Fachkraft zu ersetzen, um jedem Risiko vorzubeugen.

Warnung: Die Nichtbeachtung der Schrauben oder Fixiervorrichtung in Übereinstimmung mit diesen Anweisungen nicht installieren kann zu elektrischen Gefährdungen führen.

Der Dunstabzugshaube kann von der ästhetischen Seite her anders sein als die Zeichnungen die in diesem Bedienungsanleitung geschrieben sind. Die Bedienungsanleitungen, die Wartung und die Installation sind aber gleich.

- Nur für Abzugshauben mit elektronischer Bedienung (Bedienung Abb. 24-25-26): Die 4. Geschwindigkeit (die höchste) wird automatisch nach 5 Minuten Betrieb auf die 3. Geschwindigkeit herabgesetzt, um den Stromverbrauch zu optimieren.
- Nur für Abzugshauben mit elektronischer Bedienung (Bedienung Abb. 27): Für einen optimalen Energieverbrauch wird die mit LED (L) Dioden angezeigte hohe Geschwindigkeit automatisch nach 5 Minuten des Betriebs auf die Standardgeschwindigkeit reduziert.
- Wenn die Dunstabzugshaube eingeschaltet bleibt (Licht bzw. Motor), wird diese nach 10 Stunden fehlender Anweisungen seitens des Benutzers automatisch in den OFF-Modus versetzt und alle Funktionen deaktiviert.
- Jedes Mal, wenn ein Befehl mithilfe der Tastatur oder Fernbedienung (optional) gegeben wird, ertönt ein Tonsignal - „Beep“.
- Wenn während der Betriebsdauer der - Dunstabzugshaube eine Unterbrechung der Stromversorgung eintritt, schaltet die Dunstabzugshaube sich automatisch aus und die Taste geht in die OFF-Position über. Der Motor ist somit von Hand erneut zu betätigen.

ABLEITUNG DER ABLUFT

(Für die Abluftversionen)

- ! Die Abluftöffnung und -leitung (Durchmesser 150 mm) vorbereiten.
- ! Eine möglichst kurze Leitung verwenden.
- ! Eine Leitung mit einer möglichst geringen Anzahl von Krümmungen verwenden (max. Winkel der Krümmung: 90°).
- ! Starke Änderungen des Leitungsdurchmessers sind zu vermeiden.
- ! Die Innenfläche der Leitung muss so glatt wie möglich sein.
- ! Das Material der Leitung muss von den Normen zugelassen sein.

- ! Die Dunstabzugshaube nicht an die Abzugsleitung von Verbrennungsrückständen (von Heizungen, Kaminen, Öfen usw.) anschließen.
- ! In Bezug auf den Abluftabzug müssen die Vorschriften der zuständigen Behörden eingehalten werden. Die Abluft darf außerdem nicht über einen Hohlraum in der Mauer abgezogen werden, wenn dieser nicht ausdrücklich zu diesem Zweck bestimmt ist.
- ! Den Raum mit Lufteintrittsöffnungen versehen, um zu vermeiden, dass die Dunstabzugshaube einen Unterdruck im Raum aufbaut (der 0,04 mbar nicht überschreiten darf); wird die Haube nämlich gleichzeitig mit nicht elektrischen Geräten (Gasöfen, Ölöfen, Kohleöfen usw.) benutzt, kann es zu einer Ansaugung der Abgase aus der Wärmequelle kommen.

UMLUFT- ODER ABLUFTVERSION?

Die Abzugshaube kann als Abluft- oder Umluftversion installiert werden.

Entscheiden Sie vor der Installation, welche Version Sie wünschen (Umluft- oder Abluftversion).

Zur Verbesserung der Effizienz raten wir, die Haube (sofern möglich) als Abluftversion zu installieren.



Abluftversion



Version mit externem motor

Die Dunstabzugshaube reinigt die Luft und gibt sie über eine Abluftleitung nach außen ab (Durchmesser 150 mm).



Umluftversion

Die Dunstabzugshaube reinigt die Luft und leitet sie sauber wieder in den Raum zurück.

BEDIENELEMENTE

Bedienelemente Abb. 24

- P1:** Reset Filteralarm
- P2:** LED On/Off - (Nur für bestimmte Modelle : durch langes Drücken der Taste kann die Leuchtintensität der LEDs geändert werden High/Low). Hinweis: P2 zeigt nur dann an, dass die LEDs leuchten, wenn die Abzugsplatte ganz geöffnet ist
- P3:** Motor On/Off - 1. Geschw.
- P4:** 2. Geschw.
- P5:** 3. Geschw.
- P6:** 4. Geschw.
- P7:** Abzugsplatte Up/Down (beim Öffnen kann die Platte durch ein zweites Drücken der Taste auf der gewünschten Höhe angehalten werden)

Funktion Timer 5':

Durch langes Drücken (>2") der Tasten P3, P4, P5 oder P6 wird die Funktion Timer 5' aktiviert.

Nach 5 Minuten, schaltet sich der Motor aus. Wenn die Funktion aktiv ist, blinkt die LED der aktuellen Motorgeschwindigkeit.

Anzeige der Filteralarme:

Fettfilter: Nach 30 Betriebsstunden des Motors leuchtet

die LED der Taste P1 nach jedem Ausschalten des Motors 30" lang auf.

Kohlefilter: Nach 120 Betriebsstunden des Motors blinkt die LED der Taste P1 nach jedem Ausschalten des Motors 30" lang.

Bedienelemente Abb. 25

P1: Reset Filteralarm

P2: Motor On/Off - 1. Geschw.

P3: 2. Geschw.

P4: 3. Geschw.

P5: 4. Geschw.

P6: Abzugsplatte Up/Down (beim Öffnen kann die Platte durch ein zweites Drücken der Taste auf der gewünschten Höhe angehalten werden)

Funktion Timer 5':

Durch langes Drücken (>2") der Tasten P2, P3, P4 oder P5 wird die Funktion Timer 5' aktiviert. Nach 5 Minuten, schaltet sich der Motor aus. Wenn die Funktion aktiv ist, blinkt die LED der aktuellen Motorgeschwindigkeit.

Anzeige der Filteralarme:

Fettfilter: Nach 30 Betriebsstunden des Motors leuchtet die LED der Taste P1 nach jedem Ausschalten des Motors 30" lang auf.

Kohlefilter: Nach 120 Betriebsstunden des Motors blinkt die LED der Taste P1 nach jedem Ausschalten des Motors 30" lang.

Bedienelemente Abb. 26

P1: Motor On/Off - 1. Geschw.

P2: 2. Geschw.

P3: 3. Geschw.

P4: 4. Geschw.

P5: Abzugsplatte Up/Down (beim Öffnen kann die Platte durch ein zweites Drücken der Taste auf der gewünschten Höhe angehalten werden)

Funktion Timer 5':

Bei laufendem Motor wird die Timerfunktion 5' durch langes Drücken der Tasten P1-P4 (je nach eingestellter Geschwindigkeit) aktiviert. Wenn diese Funktion aktiv ist, blinkt die der Geschwindigkeit entsprechende LED (L1-L4). Nach 5 Minuten, schaltet sich der Motor aus.

Anzeige der Filteralarme:

Nach 30 Betriebsstunden des Motors leuchten die LEDs L1-L5 nach jedem Ausschalten des Motors 30" lang.

Nach 120h Betriebsstunden des Motors blinken die LEDs L1-L5 nach jedem Ausschalten des Motors 30" lang.

Für ein RESET dieses Alarms eine der Tasten P1-P5 während der Alarmanzeige 2" lang drücken.

Bedienelemente Abb. 27

A = Stand-by-/OFF-/Unterbau-Taste

Wenn die Dunstabzugshaube ausgeschaltet ist, verursacht das Drücken dieser Taste die Öffnung des Unterbaus auf einer Höhe von 30 cm (schnelles Blinken der Taste). Das erneute Drücken dieser Taste verursacht das Anheben der Dunstabzugshaube auf eine Höhe von 40 cm. Wenn die Dunstabzugshaube keine weiteren Anweisungen erhält, schaltet sich die Stand-by-Funktion ein, die nach 5 Minuten automatisch ausgeschaltet wird. Im Stand-by-Modus leuchtet die Taste A, während die Tasten B, C und F lediglich beleuchtet werden.

Wenn die Dunstabzugshaube eingeschaltet ist und Sie die Taste (> 2") gedrückt halten, verursacht das ihr Abschalten (Motor, Lichter und Uhr, falls diese eingeschaltet ist). Durch Drücken der Taste, während der LKW in Bewegung ist, wird die Richtung umgekehrt.

Reinigungsmodus:

Vor dem Beginn der Reinigung ist sicherzustellen, dass die Dunstabzugshaube nicht eingeschaltet ist (es muss nur die Taste A beleuchtet sein). Wenn Sie die Taste (> 2") gedrückt halten, verursacht dies das Ausschalten/Einschalten des Funktionsmodus für 3 Minuten: in dieser Zeit kann die Dunstabzugshaube keine Anweisungen entgegennehmen (alle Tasten werden lediglich beleuchtet).

B = Beleuchtungsstärke-/OFF-Taste. Um eine maximale, mittlere oder die schwache Beleuchtungsstärke auszuwählen, drücken Sie diese Taste mehrmals. Wenn Sie die Taste (> 2") gedrückt halten, verursacht dies das Einschalten/Ausschalten der Hilfsbeleuchtung (betrifft nur manche Modelle).

C = ON-/OFF-Taste des Motors. Wenn der Motor nicht in Betrieb ist, verursacht das Drücken dieser Taste sein Einschalten mit der ersten Arbeitsgeschwindigkeit (Beleuchtung der Slider-Zone L). Wenn der Motor in Betrieb ist, wird er durch das Drücken dieser Taste ausgeschaltet.

D = Taste zur Reduzierung der Geschwindigkeit des Motorbetriebs

E = Taste zur Steigerung der Geschwindigkeit des Motorbetriebs

L = Slider-Zone für die Motorgeschwindigkeit. Das Verschieben des Fingers in dieser Zone (d. h. das Drücken und gleichzeitige Verschieben des Fingers) ermöglicht die Steigerung oder Reduzierung des Motorbetriebs. Eine hohe Geschwindigkeit wird durch die Farbe Rot signalisiert.

F = Uhr. Um die Uhr einzuschalten, ist die entsprechende Taste zu drücken. Der Motorbetrieb wird automatisch nach 5 Minuten (schnelles Leuchten der Taste) ausgeschaltet. Wenn die 5-Minuten-Uhr aktiv ist, verursacht das Drücken der Taste das Einschalten der 10-Minuten-Uhr (langsames Blinken der Taste). Um die Uhr auszuschalten, sollten Sie die Taste (> 2") gedrückt halten.

G = Fettfilter-Alarm. Nach 30 Arbeitsstunden der Dunstabzugshaube wird die Notwendigkeit des Wechsels der Fettfilter durch die Beleuchtung dieser Taste angezeigt. Um die Stunden zurückzusetzen (Reset), halten Sie die Taste gedrückt (> 2").

H = Kohlefilter-Alarm. Nach 120 Arbeitsstunden der Dunstabzugshaube wird die Notwendigkeit des Wechsels der Fettfilter durch die Beleuchtung dieser Taste angezeigt. Um die Stunden zurückzusetzen (Reset), halten Sie die Taste gedrückt (> 2").

ACHTUNG

SICHERHEITSSYSTEME

Das Produkt ist für einen ordnungsgemäßen Betrieb mit einer Reihe von Sicherheitsvorrichtungen ausgestattet, die auch auf die Verhütung von möglichen, durch unsachgemäßem Gebrauch verursachten Unfällen abzielen.

Jedenfalls bei Gebrauch des Produkts größte Vorsicht walten lassen, insbesondere auf die beweglichen Teile.

ALARMAUF DEM BEDIENFELD (Bedienelemente Abb. 24-25-26)

1. Alle LED-Leuchten blinken: Der ausfahrbare Schlitten ist verklemmt. 30 Sekunden warten, anschließend die Taste UP/DOWN drücken, um den Schlitten zu lösen.
2. Die LED-Leuchte der Taste UP/DOWN blinkt: Die Vorderplatte der Filter ist nicht richtig eingehängt. Erneut ordnungsgemäß platzieren.

ALARMAUF DEM BEDIENFELD (Bedienelemente Abb.27)

1. Blinkende Pfeile (Tasten D, E): bedeutet, dass die Teleskopschlitten ist gesperrt. Entfernen Sie das Hindernis und drücken Sie die A-Taste, um den Teleskopschlitten zu reaktivieren.
2. G-Taste blinkt: bedeutet, dass die Fettfilter ist nicht richtig eingerastet ist. Positionieren Sie es richtig. Um den Alarm zu entfernen, drücken Sie die A-Taste (Teleskopschlitten beginnt die Umkehr der Rasse).
3. Tasten A und H blinkend: Fehler in der Position des Wagens. Drücken Sie die Taste, um die richtige Position zu bringen (der Teleskopschlitten vollständig geschlossen und wieder geöffnet).

WARTUNG

! Vor dem Reinigen oder Warten die Spannungszufuhr ausschalten.

Wenn das LED-Licht beschädigt ist, sollte es durch den Hersteller, einen autorisierten technischen Dienst oder eine Person mit ähnlichen Qualifikationen ausgetauscht werden, was die Vorbeugung jeglicher Art von Gefahren ermöglicht.

Reinigung der Abzugshaube

WIE OFT: Um ein Brandrisiko zu vermeiden, die Haube mindestens alle 2 Monate reinigen.

AUSSENREINIGUNG: Für die äußere Reinigung (von lackierten Geräten) ein mit lauwarmem Wasser und neutralem Reiniger angefeuchtetes Tuch verwenden; für Edelstahl-, Kupfer- oder Messinghauben Spezialprodukte verwenden.

INNENREINIGUNG: Für die innere Reinigung des Geräts einen mit denaturiertem Äthylalkohol getränkten Lappen (oder Pinsel) verwenden.

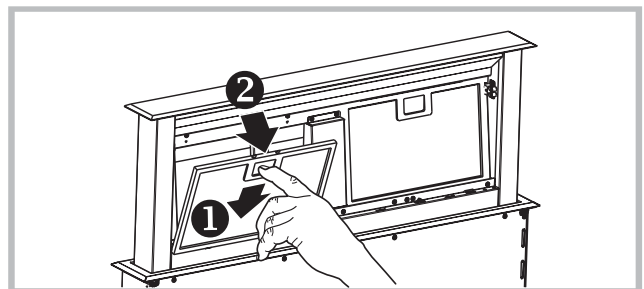
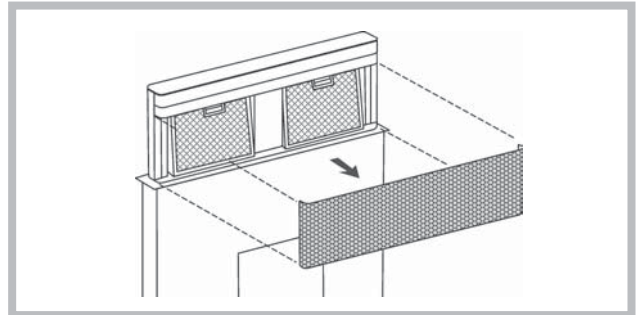
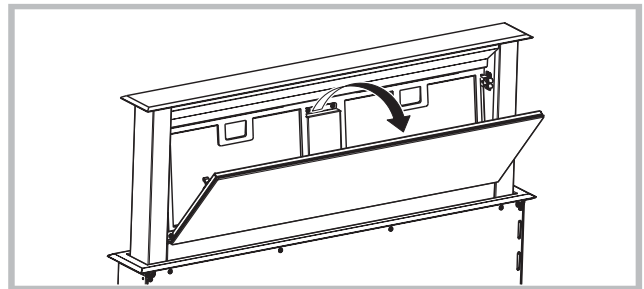
WAS NICHT GETAN WERDEN DARF: Keine scheuernden oder korrosiven Produkte (zum Beispiel Metallschwämme, zu harte Bürsten, aggressive Reinigungsmittel usw.) verwenden.

Reinigung der Fettfilter

WIE OFT: Um ein Brandrisiko zu vermeiden, die Haube mindestens alle 2 Monate reinigen.

ENTFERNEN DER FILTER: Die Klammer im Bereich des Griffs zurück drücken und dabei den Filter nach unten ziehen.

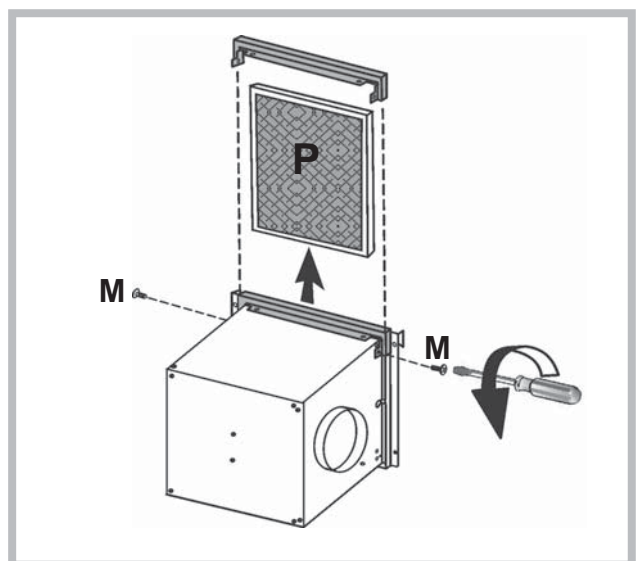
REINIGEN DER FILTER: Die Filter mit einem neutralen Reinigungsmittel mit der Hand oder in der Geschirrspülmaschine waschen. Beim Waschen in der Geschirrspülmaschine wird die Funktionstüchtigkeit der Filter nicht beeinträchtigt, wenn diese evtl. etwas ausbleichen.



Austausch des Kohlefilters (P) (Nur bei Umlufthauben)

WIE OFT MUSS ER AUSGETAUSCHT WERDEN: Mindestens alle 6 Monate.

WIE WIRD ER ENTFERNT: zum Entfernen der Kohlefilter zu entfernen Sie die 2 Schrauben M.



BETRIEBSSTÖRUNGEN

Wenn etwas nicht zu funktionieren scheint, folgende Kontrollen durchführen, bevor der Kundendienst gerufen wird:

- Wenn die Abzugshaube nicht funktioniert:
Prüfen, ob:
 - ein Stromausfall vorliegt.
 - eine Geschwindigkeit gewählt wurde.
- Wenn die Leistung der Abzugshaube mangelhaft ist:
Prüfen, ob:
 - die gewählte Motorgeschwindigkeit für die freigesetzte Menge an Rauch und Dämpfen ausreicht.
 - die Küche ausreichend belüftet ist, um eine Luftansaugung zuzulassen.
 - der Kohlefilter verbraucht ist (bei Umluftversion).
- Wenn sich die Haube im Laufe des normalen Betriebs selbst ausgeschaltet hat.
Prüfen, ob:
 - ein Stromausfall vorliegt.
 - die allpolige Trennvorrichtung ausgelöst wurde.




Teile, die nicht zum Lieferumfang des

Produkts gehören

Français

! L'installation doit être effectuée par un professionnel du secteur conformément aux instructions du fabricant.

 Faire usage de gants lors des opérations d'installation et d'entretien.

Si le câble d'alimentation est endommagé, il doit être remplacé par le constructeur ou son service d'assistance technique, ou toutefois par une personne adéquatement qualifiée, afin d'éviter tout danger.

Avertissement: Si vous n'installez pas les vis ou dispositifs de fixation conformément à ces instructions cela pourrait engendrer des risques électriques.

La hotte peut avoir des configurations esthétiques différentes par rapport à ce qui est illustré dans les dessins de ce manuel, cependant les instructions pour l'utilisation, l'entretien et l'installation restent identiques.

- Seulement pour hottes équipées de commande électronique (commandes Fig. 24-25-26): La 4e vitesse (intensive) diminue automatiquement à la 3e vitesse après 5 minutes de fonctionnement pour optimiser les consommations énergétiques.
- Seulement pour hottes équipées de commande électronique (commandes Fig. 27): Pour optimiser la consommation d'énergie, la vitesse élevée signalé par les diodes LED rouges (L) est réduites automatiquement à une vitesse standard après 5 minutes.
- Si la hotte est laissée mise en marche (éclairage et/ou moteur), après 10 heures de fonctionnement, en cas d'absence d'autres commandes par l'utilisateur, elle passera automatiquement en mode OFF, tous les voyants étant désactivés.
- Chaque fois qu'une commande est donnée au clavier ou depuis la télécommande (option), une sonnerie émet un signal sonore « bip ».
- Si pendant la marche de la hotte une coupure d'alimentation électrique se produit, la hotte se met automatiquement hors circuit, et sa touche passe en position OFF. Il faut donc remettre le moteur en marche en mode manuel.

ÉVACUATION DE L'AIR

(pour les versions aspirantes)

- ! Réaliser le trou et installer la conduite d'évacuation de l'air (diamètre 150 mm).
- ! Utiliser un tuyau de la longueur strictement nécessaire.
- ! Les coudes du tuyau doivent être en nombre minime (angle maxi du coude: 90°).
- ! Éviter les variations excessives de section du tuyau.
- ! Utiliser un tuyau le plus lisse possible sur sa partie interne.
- ! Le matériau du tuyau doit être aux normes.
- ! Ne pas relier la hotte à des conduites d'évacuation de fumées de combustion (chaudières, cheminées, poêles, etc).
- ! Pour l'évacuation de l'air, respecter les consignes des

autorités compétentes en la matière. Par ailleurs, l'air à évacuer doit être éliminé par une cavité dans le mur, sauf si cette dernière n'est pas prévue à cet effet.

- ! Équiper la pièce de prises d'air pour éviter que la hotte ne crée une pression négative à l'intérieur de la pièce (elle ne doit pas dépasser 0,04 mbar); en effet, si la hotte est utilisée conjointement à des appareillages autres qu'électriques (poêles à gaz, à huile, à charbon, etc.), les gaz d'évacuation de la source de chaleur peuvent être réaspirés.

FILTRANTE OU ASPIRANTE?

La hotte peut être installée en version aspirante ou en version filtrante.

Le type d'installation doit être choisi d'emblée.

Pour une plus grande efficacité, il est recommandé, dans la mesure du possible, d'installer la hotte en version aspirante.



Version aspirante



Version avec moteur extérieure

La hotte filtre l'air et l'expulse à l'extérieur à travers le tuyau d'évacuation (diamètre 150 mm).



Version filtrante

La hotte filtre l'air et l'expulse à l'intérieur de la pièce.

COMMANDES

Commandes de la Fig. 24

P1: réinitialisation alarme des filtres

P2: on/off diodes - (seulement pour des modèles: par une pression longue sur la touche, il est possible de modifier l'intensité des diodes High/Low).

Note : L'éclairage des diodes est visualisé par P2 uniquement avec le panneau aspirateur complètement ouvert

P3: on/off moteur - 1ère vit.

P4: 2^{ème} vit.

P5: 3^{ème} vit.

P6: 4^{ème} vit.

P7: up/down panneau aspirateur (lors de l'ouverture, il est possible de fermer le panneau à la hauteur voulue par une deuxième pression sur la touche)

Fonction Timer 5':

Par une pression longue (>2") sur les touches P3, P4, P5 ou P6, on active la fonction Timer 5'. Une fois ce temps écoulé, le moteur s'arrête. Lorsque la fonction est activée la diode correspondant à la vitesse en cours du moteur, clignote.

Affichage alarme des filtres:

Filtres à graisse : Après 30 h de fonctionnement du moteur, la diode de la touche P1 s'allume pendant 30" toutes les fois que le moteur s'arrête.

Filtre à charbon : Après 120 h de fonctionnement du moteur, la diode de la touche P1 clignote pendant 30" toutes les fois que le moteur s'arrête.

Commandes de la Fig. 25

P1 : réinitialisation alarme des filtres

P2 : on/off moteur - 1ère vit.

P3 : 2^{ème} vit.

P4 : 3^{ème} vit.

P5 : 4^{ème} vit.

P6 : up/down panneau aspirateur (lors de l'ouverture, il est possible de fermer le panneau à la hauteur voulue par une deuxième pression sur la touche)

Fonction Timer 5' :

Par une pression longue (>2") sur les touches P2, P3, P4 ou P5, on active la fonction Timer 5'. Une fois ce temps écoulé, le moteur s'arrête. Lorsque la fonction est activée la diode correspondant à la vitesse en cours du moteur, clignote.

Affichage alarme des filtres :

Filtres à graisse : Après 30 h de fonctionnement du moteur, la diode de la touche P1 s'allume pendant 30" toutes les fois que le moteur s'arrête.

Filtre à charbon : Après 120 h de fonctionnement du moteur, la diode de la touche P1 clignote pendant 30" toutes les fois que le moteur s'arrête.

Commandes de la Fig. 26

P1 : on/off moteur - 1ère vit.

P2 : 2^{ème} vit.

P3 : 3^{ème} vit.

P4 : 4^{ème} vit.

P5 : up/down panneau aspirateur (lors de l'ouverture, il est possible de fermer le panneau à la hauteur voulue par une deuxième pression sur la touche)

Fonction Timer 5' :

Avec le moteur allumé, par une pression longue sur les touches P1-P4 (selon la vitesse paramétrée), on active la fonction Timer 5'. Lorsque cette fonction est activée la diode correspondant à la vitesse (L1-L4) clignote. Après 5' le moteur s'arrête.

Affichage alarme des filtres :

Après 30h de fonctionnement du moteur, les diodes L1-L5 s'allument pendant 30" toutes les fois que le moteur s'arrête. Après 120h de fonctionnement du moteur, la diode L1-L5 clignotent pendant 30" toutes les fois que le moteur s'arrête. Pour la REINITIALISATION de l'alarme, il faut appuyer sur l'une des touches P1-P5 pendant 2" lors de la visualisation de l'alarme.

Commandes de la Fig. 27

A = Bouton Stand-by/OFF/Tiroir

Lorsque la hotte est éteinte, un appui sur ce bouton ouvre le tiroir à la hauteur de 30 cm (un clignotement rapide du bouton). Un autre appui sur ce bouton fait monter la hotte jusqu'à la hauteur de 40 cm. Faute d'autres commandes, le mode Stand-by est activé qui est ensuite désactivé après 5 minutes. Dans le mode Stand-by, le bouton A est allumé, et les boutons B, C et F ne sont que rétro-éclairés.

Lorsque la hotte est allumée, un appui prolongé sur le bouton (> 2") l'éteint (moteur, lumière et horloge si elle est activée) et ferme le tiroir (un lent clignotement du bouton). Appuyez sur la touche pendant que le camion est en mouvement, la direction est inversée.

Mode du nettoyage :

Avant de procéder au nettoyage, s'assurer si la hotte n'est pas allumée (ce n'est que le bouton A qui est rétro-éclairé A). Un appui prolongé sur le bouton (> 2") active/désactive

le mode du fonctionnement pour 3 minutes : la hotte ne peut recevoir alors aucune commande (tous les boutons ne sont que rétro-éclairés).

B = Bouton du niveau de l'éclairage / OFF. Appuyer sur ce bouton à plusieurs reprises pour sélectionner un niveau d'éclairage souhaité (max, moyen, mini) ou pour l'éteindre. Un appui prolongé sur le bouton (> 2") active/désactive l'éclairage accessoire (c'est le cas de certains modèles).

C = Bouton ON/OFF du moteur. Lorsque le moteur est en arrêt, un appui sur ce bouton le met en marche avec la première vitesse (zone slider L rétro-éclairée). Lorsque le moteur tourne, un appui sur ce bouton l'arrête.

D = Bouton qui diminue la vitesse du fonctionnement du moteur

E = Bouton qui augmente la vitesse du fonctionnement du moteur

L = Zone slider pour la vitesse moteur. Le fait de passer le doigt dans cette zone (soit passer avec un appui plus fort) augmente ou diminue la vitesse du fonctionnement du moteur. La couleur rouge correspond à une vitesse élevée.

F = Horloge. Pour activer l'horloge, appuyer sur le bouton correspondant. Le moteur s'arrête automatiquement après 5 minutes écoulées (un clignotement rapide du bouton). Lorsque l'horloge 5 minutes est active, un appui sur ce bouton active l'horloge 10 minutes (un lent clignotement du bouton). Pour désactiver l'horloge, maintenir le bouton (> 2") enfoncé.

G = Alerte du filtre (filtres) anti-graisse. Après 30 heures de fonctionnement de la hotte, il est nécessaire de nettoyer les filtres anti-grasses ce qui est signalé par le rétro-éclairage de ce bouton. Pour mettre l'heure à zéro (réinitialisation), maintenir le bouton (> 2") enfoncé.

H = Alerte du filtre (filtres) à charbon. Après 120 heures de fonctionnement de la hotte, il est nécessaire de nettoyer les filtres à charbon (installés uniquement dans les hottes munies de fonction de filtrage) ce qui est signalé par le rétro-éclairage de ce bouton. Pour mettre l'heure à zéro (réinitialisation), maintenir le bouton (> 2") enfoncé.

ATTENTION

SYSTÈMES DE SÉCURITÉ

Pour un fonctionnement correct, le produit est doté d'une série de dispositifs de sécurité dont l'objectif est de prévenir d'éventuels accidents causés par une utilisation impropre.

Prêter la plus grande attention lors de l'utilisation du produit, notamment envers les parties en mouvement.

ALARME SUR LA COMMANDE (Commande Fig.24-2526)

1. Toutes les leds clignotantes: cela signifie que le chariot télescopique est bloqué. Attendre 30", ensuite appuyer sur la touche HAUT/BAS pour débloquer le chariot.
2. LED de la touche HAUT / BAS clignotant signifie que le filtre à graisse ne est pas correctement verrouillé. Repositionner correctement.

ALARME SUR LA COMMANDE (Commande Fig.27)

1. Flèches clignotantes (boutons D, E): signifie que le chariot télescopique est verrouillé. Retirez l'obstacle et appuyez sur le bouton A pour réactiver le chariot télescopique.

2. G bouton clignotant: signifie que le filtre à graisse ne est pas correctement verrouillé. Repositionner correctement.

Pour supprimer l'alarme, appuyez sur le bouton A (le chariot télescopique débute inverser la course).

3. Touches A et H clignotant: erreur dans la position du chariot. Appuyez sur le bouton pour rétablir la position correcte (le chariot télescopique est entièrement fermé et ouvert).

ENTRETIEN

! Avant de procéder au nettoyage ou à une opération d'entretien, couper l'alimentation électrique.

Si l'éclairage DEL est endommagé, il doit être remplacé par le fabricant, un service technique agrémenté ou une personne ayant des qualifications professionnelles semblables, pour prévenir tout genre de risque chez l'utilisateur.

Nettoyage de la hotte

QUAND NETTOYER: la nettoyer au moins une fois tous les 2 mois pour prévenir le risque d'incendie.

NETTOYAGE EXTERNE: utiliser un chiffon humidifié à l'eau tiède et un détergent neutre (pour les hottes peintes); utiliser un produit spécial pour hottes en acier, cuivre ou laiton.

NETTOYAGE INTERNE: utiliser un chiffon (ou un pinceau) imbibé d'alcool éthylique dénaturé.

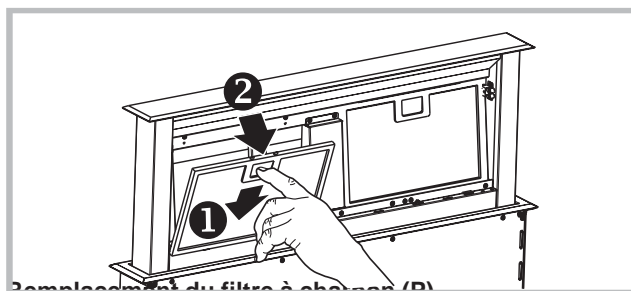
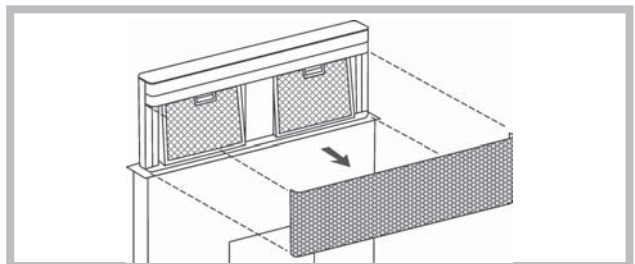
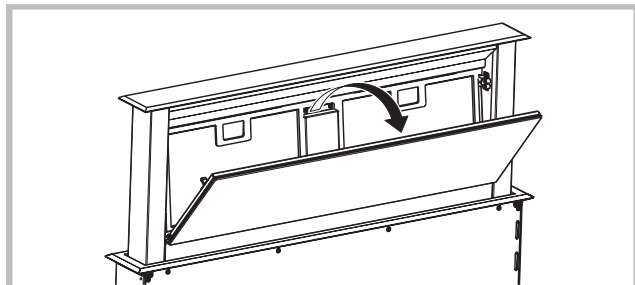
À ÉVITER: ne pas utiliser de produits abrasifs ou corrosifs (par exemple éponges métalliques, brosses trop dures, détergents très agressifs, etc.).

Nettoyage des filtres à graisse

QUAND NETTOYER: la nettoyer au moins une fois tous les 2 mois pour prévenir le risque d'incendie.

DÉMONTAGE DES FILTRES: Pousser le blocage à hauteur de la poignée, vers l'intérieur et tirer le filtre vers le bas.

NETTOYAGE DES FILTRES: laver les filtres avec un détergent neutre à la main ou au lave-vaisselle. En cas de lavage au lave-vaisselle, une éventuelle décoloration ne compromet en aucun cas l'efficacité des filtres.

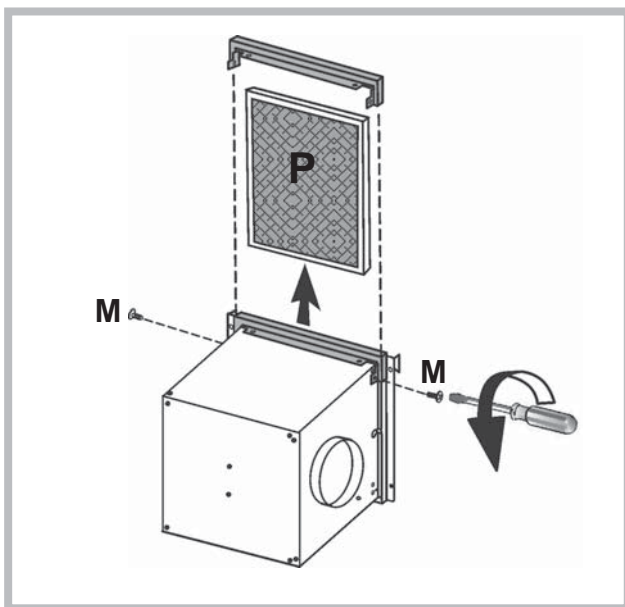


Remplacement du filtre à charbon (P)

(uniquement pour la hotte filtrante)

QUAND CHANGER LE FILTRE? le changer au moins tous les 6 mois.

DÉMONTAGE DU FILTRE: pour enlever le filtre à charbon enlever les deux vis M.



ANOMALIES DE FONCTIONNEMENT

En cas d'anomalie de fonctionnement, avant de faire appel au service d'assistance, effectuer les contrôles suivants:

• Si la hotte ne fonctionne pas:

S'assurer:

- de l'absence de coupure de courant.

- qu'une vitesse a été sélectionnée.

• Si la hotte a un faible rendement:

S'assurer:

- que la vitesse du moteur sélectionnée est suffisante pour la quantité de fumée et de vapeurs libérées.

- que la cuisine est insuffisamment aérée pour assurer une prise d'air.

- que le filtre à charbon n'est pas usé (hotte en version filtrante).

• Si la hotte s'éteint durant son fonctionnement normal:

S'assurer:


- de l'absence de coupure de courant.

- que le dispositif d'interruption omnipolaire ne s'est pas déclenché.



Éléments non fournis avec la hotte

! La instalación se debe realizar siguiendo estas instrucciones y por personal profesionalmente calificado.

 Utilice guantes durante las operaciones de instalación y mantenimiento.

Si el cable de alimentación está dañado, debe ser sustituido por el mismo fabricante o por el servicio de asistencia técnica, o de todos modos por una persona que posea una cualificación similar, de modo de prevenir cualquier tipo de riesgo.

Advertencia: Si no se instalan los tornillos o dispositivos de fijación de acuerdo con estas instrucciones puede resultar en riesgos eléctricos.

La campana puede ser diferente con respecto a los dibujos de este manual, aunque las instrucciones para su uso, la manutención y la instalación son las mismas.

- Solo para campanas equipadas con mando electrónico (mandos Fig.24-25-26):

La 4a velocidad (intensiva) baja a la 3a velocidad después de 5' de funcionamiento para optimizar los consumos energéticos Si el cable de alimentación está dañado, debe ser sustituido por el mismo fabricante o por el servicio de asistencia técnica, o de todos modos por una persona que posea una cualificación similar, de modo de prevenir cualquier tipo de riesgo.

- Solo para campanas equipadas con mando electrónico (mandos Fig.27): Para optimizar el consumo de energía, la alta velocidad indicada mediante los diodos rojos LED (L) se reduce automáticamente a la velocidad estándar, después de 5 minutos de funcionamiento.

- Si el extractor está encendido (luces y/o motor), después de 10 horas de inactividad por parte del usuario, se activará automáticamente el modo OFF y todas las funciones se desactivarán.

- Cada vez que se envíe un comando desde el teclado o mando (opcional), se emitirá un sonido de pitido "beep".

- Si durante la operación del extractor se interrumpe la alimentación, éste se apagará automáticamente y el botón pasará a la posición OFF. En este caso, es necesario iniciar el motor manualmente.

EXTRACCIÓN DE AIRE

(Para las versiones aspiradoras)

- ! Prepare el agujero y el conducto de extracción de aire (diámetro 150 mm).
- ! Utilice un conducto cuya longitud sea la mínima indispensable.
- ! Utilice un conducto con el menor número posible de curvas (ángulo máximo de la curva: 90°).
- ! Evite los cambios drásticos en la sección del conducto
- ! Utilice un conducto cuyo interior sea lo más liso posible.

! El material del conducto debe estar aprobado de conformidad con las normativas.

! No conecte la campana a conductos de extracción de humos producidos por combustión (calderas, chimeneas, estufas, etc.).

! Para la extracción del aire a evacuar hay que respetar las prescripciones de las autoridades competentes. Además, el aire extraído no debe eliminarse a través de un agujero en la pared, a menos que el mismo esté específicamente destinado a dicho propósito.

! Instale tomas de aire en el local para evitar que la campana cree una presión negativa en la habitación (dicha presión no debe superar los 0,04 mbar); de hecho, si la campana se utiliza al mismo tiempo que otros equipos no eléctricos (estufas de gas, aceite, carbón, etc.), podría producirse la succión de los gases de escape de la fuente de calor.

¿FILTRANTE O ASPIRADORA?

La campana puede instalarse en versión aspiradora o filtrante. Decida desde el principio el tipo de instalación). Para mejorar las prestaciones, aconsejamos instalar la campana en la versión aspiradora (si es posible).



Versión aspiradora



Versión con motor externo

La campana depura el aire y lo expulsa hacia fuera a través de un conducto de extracción (diámetro 150 mm).



Versión filtrante

La campana depura el aire y vuelve a introducir el aire limpio en la habitación.

MANDOS

Mandos Fig.24

P1: reinicio de la alarma de filtros

P2: encendido/apagado led. (sólo en ciertos modelos: con una pulsación larga de la tecla se puede modificar la intensidad alta/baja de los led).

Nota: El encendido de los led se visualiza en P2 sólo con el panel aspirador totalmente abierto

P3: encendido/apagado motor - 1ª vel.

P4: 2ª vel.

P5: 3ª vel.

P6: 4ª vel.

P7: subida/bajada del panel aspirador (en la fase de apertura se puede detener el panel a la altura deseada con una segunda pulsación de la tecla)

Función de temporizador de 5'

Con una pulsación larga (>2") de las teclas P3, P4, P5 o P6 se activa la función Temporizador de 5'.

Transcurridos los minutos el motor se apaga. Cuando la función está activa el led correspondiente a la velocidad actual del motor destella.

Visualización de alarma de filtros:

Filtros antigra: Después de 30 h de funcionamiento del motor, el led de la tecla P1 se enciende durante 30"

cada vez que se apaga el motor.

Filtro de carbón: Después de 120 h de funcionamiento del motor, el led de la tecla P1 destella durante 30" cada vez que se apaga el motor.

Mandos Fig.25

P1: reinicio de la alarma de filtros

P2: encendido/apagado motor - 1ª vel.

P3: 2ª vel.

P4: 3ª vel.

P5: 4ª vel.

P6: subida/bajada del panel aspirador (en la fase de apertura se puede detener el panel a la altura deseada con una segunda pulsación de la tecla)

Función de temporizador de 5'

Con una pulsación larga (>2") de las teclas P2, P3, P4 o P5 se activa la función Temporizador de 5'.

Transcurridos los minutos el motor se apaga. Cuando la función está activa el led correspondiente a la velocidad actual del motor destella.

Visualización de alarma de filtros:

Filtros antigrasa: Después de 30 h de funcionamiento del motor, el led de la tecla P1 se enciende durante 30" cada vez que se apaga el motor.

Filtro de carbón: Después de 120 h de funcionamiento del motor, el led de la tecla P1 destella durante 30" cada vez que se apaga el motor.

Mandos Fig.26

P1: encendido/apagado motor - 1ª vel.

P2: 2ª vel.

P3: 3ª vel.

P4: 4ª vel.

P5: subida/bajada del panel aspirador (en la fase de apertura se puede detener el panel a la altura deseada con una segunda pulsación de la tecla)

Función de temporizador de 5'

Con el motor encendido y presionando por tiempo las teclas P1-P4 (según la velocidad configurada), se activa la función Timer 5'. Cuando se activa esta función, destella el led que corresponde a la velocidad (L1-L4). Al transcurrir 5', el motor se apaga.

Visualización de alarma de filtros:

Después de 30 horas de funcionamiento del motor, los LED L1-L5 se encienden por 30" cada vez que se apaga el motor. Después de 120 horas de funcionamiento del motor, los LED L1-L5 destellan por 30" cada vez que se apaga el motor. Para efectuar el RESET de la alarma, hay que pulsar una de las teclas P1-P5 por 2" durante la visualización de la alarma.

Mandos Fig.27

A = Botón Stand-by/OFF/Cajón

Cuando la capota está apagada, al pulsar este botón se produce la apertura del cajón a la altura de 30 cm (el botón parpadea rápidamente). Al pulsar este botón de nuevo, la capota se levanta a la altura de 40 cm. Si la capota no recibe siguientes comandos, se activará la función Stand-by, que se apagará automáticamente después de 5 minutos. En el modo Stand-by, el botón A se ilumina y los botones B, C y F sólo se destacan.

Cuando la capota está encendida, el sostenimiento del botón pulsado (> 2") la detiene (motor, luces y Reloj, si está

activado) y causa el cierre del cajón (el botón parpadea lentamente). Al pulsar el botón mientras el camión está en movimiento, la dirección se invierte.

Modo de limpieza:

Antes de iniciar la limpieza, asegúrese de que la capota no está activada (debe estar destacado sólo el botón A). El sostenimiento del botón pulsado (> 2") activa/apaga el modo de la operación durante un período de tres minutos: en este momento, la capota no puede recibir ningunos comandos (todos los botones sólo se destacan).

B = Botón del nivel de luz / OFF. Para seleccionar el nivel de iluminación máximo, medio, bajo o para apagar toda la iluminación, se debe pulsar este botón repetidamente. Si mantiene pulsado el botón (> 2") causará encender/apagar la iluminación auxiliar (sólo en ciertos modelos).

C = Botón ON/OFF del motor. Cuando el motor no está en marcha, al presionar este botón el motor se activa con la primera velocidad de trabajo (la iluminación de la zona slider L). Cuando el motor está en marcha, al pulsar este botón el motor se apaga.

D = Botón de reducción de la velocidad de funcionamiento del motor

E = Botón de aumentación de la velocidad de funcionamiento del motor

L = Zona slider para la velocidad del motor. El deslizamiento con el dedo en esta área (es decir, presionando y deslizando el dedo al mismo tiempo) permite aumentar o disminuir la velocidad del motor. La alta velocidad se indica en color rojo.

F = Reloj. Para activar el Reloj, se debe pulsar el botón adecuado. El funcionamiento del motor se detiene automáticamente después de 5 minutos (el botón parpadea rápidamente). Pulsando el botón mientras el Reloj de 5 minutos esté activo, causa la activación del Reloj de 10 minutos (el botón parpadea lentamente). Para desactivar el Reloj, mantenga pulsado el botón (> 2").

G = Alarma de filtro (filtros) antigrasa. Después de 30 horas de funcionamiento de la capota, la necesidad de limpiar los filtros antigrasa, se indica mediante la iluminación de este botón. Para restablecer el tiempo (reset), se debe sostener el botón pulsado (> 2").

H = Alarma de filtro (filtros) de carbón. Después de 120 horas de funcionamiento de la capota, la necesidad de limpiar los filtros de carbón (instalados sólo en las capotas con la opción de filtrado) se indica mediante la iluminación de este botón. Para restablecer el tiempo (reset), se debe sostener el botón pulsado (> 2").

ATENCIÓN

SISTEMAS DE SEGURIDAD

El producto, para su correcto funcionamiento, está dotado de una serie de dispositivos de seguridad predispuestos para la prevención de posibles accidentes causados por uso incorrecto.

De todas formas preste la máxima atención cuando utilice el producto, sobre todo a las partes en movimiento.

ALARMA EN EL MANDO (mandos Fig. 24-25-26)

1. Todos los leds intermitentes: significa que el carro telescópico está bloqueado. Esperar 30", a continuación pulse la tecla UP/DOWN para

desbloquear el carro.

2. Led tecla UP/DOWN intermitente: significa que el panel frontal de los filtros no está enganchado correctamente. Volver a colocarlo correctamente.

ALARMA EN EL MANDO (mandos Fig. 27)

1. Intermitentes flechas (botones D, E): significa que el carro telescópico está bloqueado. Retire el obstáculo y pulse el botón A para reactivar el carro telescópico.
2. Botón G parpadeo: significa que el filtro de grasa no está cerrada correctamente. Vuelva a colocar correctamente.

Para quitar la alarma, pulse el botón A (carro comienza a invertir la carrera).

3. Teclas A y H parpadeando: error en la posición del carro. Pulse el botón para restaurar la posición correcta (el carro está totalmente cerrado y vuelto a abrir).

MANTENIMIENTO

! Desconecte la tensión antes de efectuar operaciones de limpieza o mantenimiento.

Si el led está dañado, debe ser repuesto por el fabricante, un servicio técnico autorizado o técnico autorizado para minimizar todo tipo de riesgo.

Limpieza de la campana

CUÁNDO LIMPIAR: limpie por lo menos cada 2 meses para evitar los riesgos de incendio.

LIMPIEZA EXTERNA: utilice un paño humedecido con agua tibia y detergente neutro (para las campanas pintadas); utilice productos específicos para campanas de acero, cobre o latón.

LIMPIEZA INTERNA: utilice un paño (o un pincel) humedecido con alcohol etílico desnaturalizado.

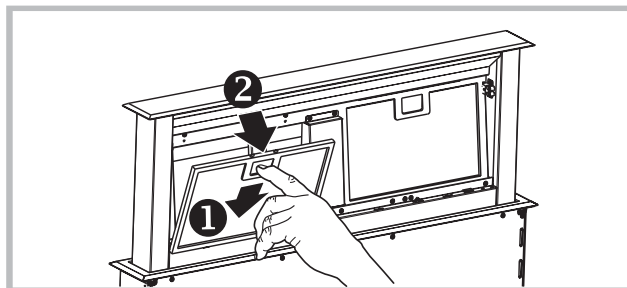
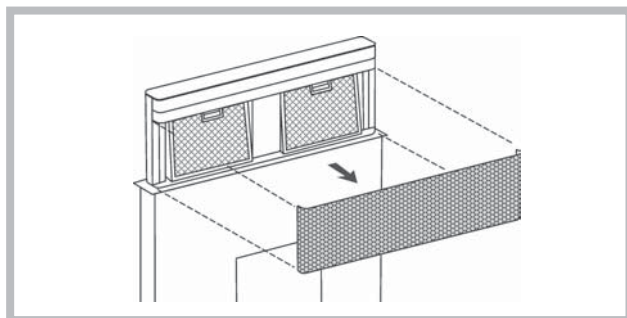
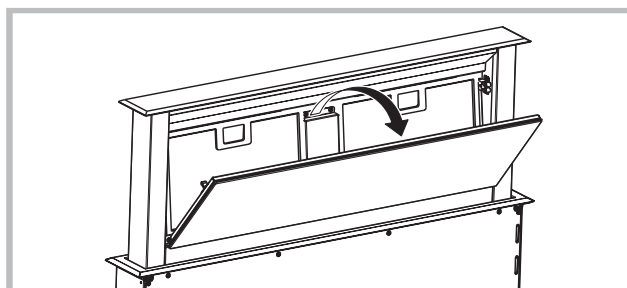
LO QUE NO DEBE HACER: no utilice productos abrasivos o corrosivos (por ejemplo, esponjas de metal, cepillos demasiado duros, detergentes muy agresivos, etc).

Limpieza de los filtros antigrasa

CUÁNDO LIMPIAR: limpie por lo menos cada 2 meses para evitar los riesgos de incendio.

CÓMO QUITAR LOS FILTROS: en correspondencia con el tirador, tire del retén hacia la parte posterior de la campana y tire del filtro hacia abajo.

CÓMO LIMPIAR LOS FILTROS: lave con detergente neutro a mano o en una lavavajillas. En caso de lavado en lavavajillas, la eventual decoloración de los filtros no afectara de ningún modo su funcionamiento.

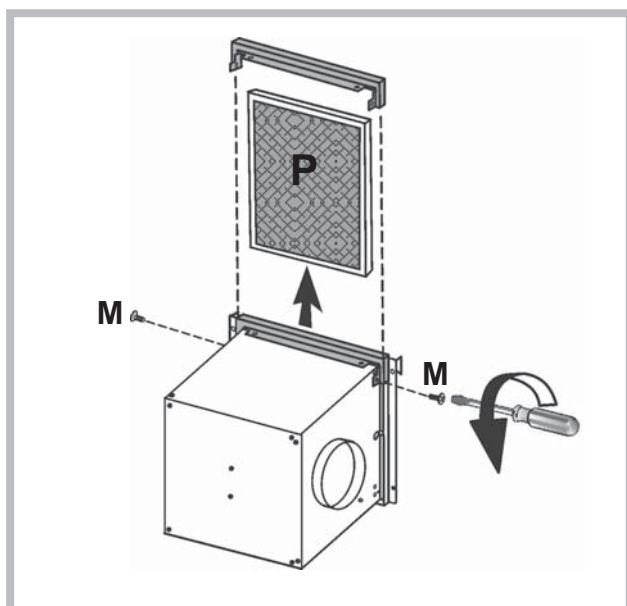


Sustitución del filtro de carbón (P)

(Sólo para la campana filtrante)

CUÁNDO SUSTITUIR: sustituya por lo menos cada 6 meses.

CÓMO QUITARLO: para quitar el filtro de carbón quitar los 2 tornillos M.



ANOMALÍAS DE FUNCIONAMIENTO

Si alguna pieza parece no funcionar, realice los siguientes controles antes de llamar al Servicio de Asistencia:

- Si la campana no funciona:

Compruebe que:

- no haya interrupciones de corriente.
- se haya seleccionado una velocidad.

- Si la campana presenta un rendimiento escaso:

Compruebe que:

- La velocidad del motor seleccionada es suficiente para la cantidad de humo y vapores emitida.
- La cocina está suficientemente ventilada para permitir una toma de aire.
- el filtro de carbón no está gastado (campana en versión filtrante).

- Si la campana se ha apagado durante el funcionamiento normal:

Compruebe que:

- no haya interrupciones de corriente.
- el dispositivo de interrupción omnipolar no se ha disparado.




Componentes no suministrados con el

producto

Português

! A instalação deve ser realizada segundo estas instruções e por pessoal profissional qualificado.

 Utilizar luvas nas operações de instalação e manutenção.

Se o cabo de alimentação estiver danificado, deverá ser substituído pelo fabricante ou pelo seu serviço de assistência técnica ou, pelo menos, por uma pessoa com uma qualificação semelhante, de forma a prevenir quaisquer riscos.

Aviso: Se não instalar os parafusos ou dispositivo de fixação de acordo com essas instruções pode resultar em riscos de danos eléctricos.

A coifa pode ter estéticas diferentes a quanto ilustradoneste livrete, todavia as instruções de uso, manutenção e instalação permanecem as mesmas.

- Apenas para exaustores dotados de comando electrónico (comandos Fig.24-25-26): A 4ª velocidade (intensiva) é automaticamente desactivada após 5 minutos de funcionamento; a 3ª velocidade entra em função a fim de otimizar os consumos energéticos.
- Apenas para exaustores dotados de comando electrónico (comandos Fig.27): Para otimizar um melhor consumo de energia, a alta velocidade indicada pelo diodo LED vermelho (L) é automaticamente reduzida para a velocidade normal depois de 5 minutos de operação.
- Se o exaustor/coifa permanece ligado (à rede de luz ou/ ao motor) , após 10 horas na ausência do usuário, ele/a é automaticamente configurado para o modo OFF, todas as funções ficam desativadas.
- Cada vez que o comando é emitido através do teclado ou controle remoto (opcional), o alarme dispara "bip".
- Se, durante o funcionamento da coifa há uma interrupção no fornecimento de energia eléctrica , o exaustor se desliga automaticamente e o botão vai para a posição OFF. É , necessário então, de re-iniciar/ resetar o funcionamento do motor manualmente.

SAÍDA DO AR

(Para as versões aspirantes)

- ! Preparar o furo e a conduta para exaustão do ar (diâmetro 150mm).
- ! Utilizar uma conduta com o comprimento mínimo indispensável.
- ! - Utilizar uma conduta com o menor número possível de curvas (ângulo máximo da curva: 90°C 90°).
- ! Evitar alterações drásticas da secção do tubo (diâmetro .
- ! Usar uma conduta com o interior mais liso possível.
- ! O material da conduta deve ser aprovado em conformidade com a lei.
- ! Não ligar o exaustor a condutas para exaustão dos fumos produzidos através da combustão (caldeiras, lareiras, aquecedores, etc).
- ! Para a evacuação do ar respeitar as disposições estabelecidos pelas autoridades competentes. Além disso, o ar a evacuar não deve ser eliminado através de um abertura na parede a não ser que seja

destinado expressamente a esse fim.

- ! Equipar o local com tomadas de ar para evitar que o exaustor crie uma pressão negativa no local (que não deve superar 0,04 mbar); Se o exaustor for utilizado simultaneamente com aparelhos não eléctricos (aquecedores a gás, a óleo, a carvão, etc) é possível que haja sucção dos gases de combustão da fonte de calor.

FILTRANTE OU ASPIRANTE ?

O exaustor pode ser na versão filtrante ou na versão aspirante. Decidir desde o início o tipo de instalação. Para uma maior eficiência, aconselhamos a instalação do exaustor na versão aspirante (se possível).



Versão aspirante



Versão com motoro externo

O exaustor limpa o ar e expulsa-o para o exterior através de uma condutas de exaustão (diâmetro 150 mm).



Versão filtrante

O exaustor limpa o ar que volta a entrar limpo no local.

COMANDOS

Comandos Fig.24

- P1:** reiniciar alarme filtros
- P2:** on/off led - (apenas para determinados modelos: pressionando mais tempo o botão é possível modificar a intensidade dos leds High/Low).
Nota: O acender dos leds é visualizado através de P2 mas com o painel de aspiração completamente aberto
- P3:** on/off motor - 1ªvel
- P4:** 2ªvel
- P5:** 3ªvel
- P6:** 4ªvel
- P7:** up/down painel de aspiração (na fase de abertura é possível bloquear o painel à altura desejada com uma segunda pressão do botão)

Função timer 5':

Com pressão longa (>2") dos botões P3, P4, P5 ou P6 activa-se a função Timer 5'. Passados 5 minutos o motor desliga. Quando a função esta activa o led correspondente à velocidade em curso do motor pisca.

Visualização alarme filtros:

Filtros anti-gordura: Após 30h de funcionamento do motor, cada vez que se desliga o motor liga o led L2 (vermelho fixo) durante 30".

Filtro de carvão: Após 120h de funcionamento do motor, cada vez que se desliga o motor o led do botão P1 pisca durante 30".

Comandos Fig.25

- P1:** reiniciar alarme filtros
- P2:** on/off motor - 1ªvel
- P3:** 2ªvel
- P4:** 3ªvel
- P5:** 4ªvel

P6: up/down painel de aspiração (na fase de abertura é possível bloquear o painel à altura desejada com uma segunda pressão do botão)

Função timer 5':

Com pressão longa (>2") dos botões P2, P3, P4 ou P5 activa-se a função Timer 5'. Passados 5 minutos o motor desliga. Quando a função esta activa o led correspondente à velocidade em curso do motor pisca.

Visualização alarme filtros:

Filtros anti-gordura: Após 30h de funcionamento do motor, cada vez que se desliga o motor liga o led L2 (vermelho fixo) durante 30".

Filtro de carvão: Após 120h de funcionamento do motor, cada vez que se desliga o motor o led do botão P1 pisca durante 30".

Comandos Fig.26

P1: on/off motor - 1^vel

P2: 2^vel

P3: 3^vel

P4: 4^vel

P5: up/down painel de aspiração (na fase de abertura é possível bloquear o painel à altura desejada com uma segunda pressão do botão)

Função timer 5':

Com o motor ligado e uma pressão longa nos botões P1-P4 (em função da velocidade configurada), activa-se a função Timer 5'. Quando esta função está activa o led correspondente à velocidade (L1-L4) pisca. Passados 5' minutos o motor desliga.

Visualização alarme filtros:

Após 30h de funcionamento do motor, cada vez que se desliga o motor os leds L1-L5 acendem durante 30".
Após 120h de funcionamento do motor, cada vez que se desliga o motor os leds L1-L5 piscam durante 30".
Para fazer o RESET do alarme deve-se premir um dos botões P1-P5 por 2" durante a visualização do alarme.

Comandos Fig.27

A = Botão auxiliar Stand-by/OFF/Gaveta. Quando a coifa está desligada, mantendo pressionado este botão, abrirá a gaveta a uma altura de 30 cm (o botão pisca rapidamente). Pressionando novamente este botão levanta a coifa a uma altura de 40 cm. Se a coifa não receber mais nenhum comando, ativa-se a função auxiliar/stand-by, causando o desligamento automático da coifa após 5 minutos. No módulo auxiliar/stand-by o botão A fica aceso, os demais B C F ficam destacados por uma iluminação.

Quando a coifa está ligada, mantenha pressionado o botão (> 2 ") desligando a atividade do (motor, luzes e relógio caso estejam ligados) e também conduz o fechamento da gaveta (o botão pisca lentamente). Pressionar o botão enquanto o caminhão está em movimento, a direção é invertida.

Meios de limpeza:

Antes de limpar, certifique-se de que a coifa não está em funcionamento (deve -se destacar a luz acesa apenas do botão A). Mantendo pressionado o botão (> 2 ") liga/desliga o módulo de operação por um tempo de três minutos: neste momento a coifa não pode receber comandos (todos os botões ficam somente destacados por uma iluminação).

B = nível de iluminação do botão OFF. Para seleccionar o nível máximo, médio, baixo de iluminação ou para

desligar todas as luzes, pressione o botão repetidamente. Mantendo pressionado o botão (> 2 ") resulta em ligar/desligar a iluminação auxiliar (Se refere somente a alguns modelos).

C = Botão ON/OFF do motor. Apertando este botão no momento em que o motor estiver desligado, fazemos com que o motor comece a funcionar em primeira rotação (ilumina a zona do deslizador/slider L). Quando o motor estiver em atividade, apertando este botão, ele se desliga.

D = Este botão diminui a velocidade de rotação do motor.

E = Este botão aumenta a velocidade de rotação do motor.

L = Zona do deslizador/slider para a velocidade do motor.

Empurrando com os dedos nesta área (ou seja; pressionando e, simultaneamente empurrando com o dedo) permite aumentar ou diminuir a velocidade do motor. Alta velocidade é indicada em vermelho.

F = Relógio. Para activar o relógio, pressione o botão apropriado. A atividade do motor termina automaticamente após 5 minutos (o botão pisca rapidamente). Pressionando o botão quando o relógio está ativado para 5 minutos, altera o funcionamento do relógio para 10 minutos em sua atividade (o botão pisca lentamente). Para desligar o relógio, mantenha pressionado o botão (> 2 ").

G = Alarme do filtro (filtros) contra gorduras. Após 30 horas de trabalho do exaustor, é necessário fazer a limpeza dos filtros, onde fica indicada a sinalização deste botão com uma luz. Para zerar as horas (reset), mantenha o botão pressionado (> 2").

H = Alarme do filtro (filtros) de carvão. Após 120 horas de atividade da coifa, é necessário fazer a limpeza dos filtros de carvão (instalados somente em coifas com a opção de filtragem) é indicado pela iluminação destacada deste botão. Para zerar as horas (reset), mantenha o botão pressionado (> 2").

⚠ ATENÇÃO!

SISTEMAS DE SEGURANÇA

Para o seu correcto funcionamento, o produto está equipado com uma série de dispositivos de segurança que visam a prevenção de eventuais acidentes provocados por uma utilização incorrecta. Preste a máxima atenção ao utilizar o produto, sobretudo às peças em movimento.

ALARMES NO COMANDO (Comandos Fig. 24-25-26)

1. Todos os leds com luz intermitente: significa que o carro telescópico está bloqueado. Aguarde 30" e pressione a tecla UP/DOWN para desbloquear o carro
2. Led tecla UP/DOWN luz intermitente: significa que o painel frontal dos filtros não está correctamente engatado. Volte a posicioná-lo de forma correcta.

ALARMES NO COMANDO (Comandos Fig. 27)

1. Piscando setas (botões D, E): significa que o carro telescópico está bloqueado. Remova o obstáculo e pressione o botão A para reativar o carro telescópico.
2. G botão intermitente: significa que o filtro de gordura não está devidamente fechada. Reposicioná-lo corretamente.

Para remover o alarme, pressione o botão A (o carro telescópico começa a reverter a corrida).

3. Chaves A e H piscando: erro na posição do carro.

Pressione o botão para restaurar a posição correta (o carro é totalmente fechado e reaberto).

MANUTENÇÃO

! Antes de limpar ou efectuar a manutenção desligar a tensão.

Se a luz do LED estiver danificada, ela deve ser substituída pelo fabricante, técnico de serviço autorizado ou por uma pessoa com qualificações semelhantes, o que impedirá qualquer tipo de ameaça ao produto.

Limpeza do exaustor

QUANDO EFECTUAR A LIMPEZA: limpar pelo menos cada 2 meses para evitar riscos de incêndio.

LIMPEZA EXTERNA: usar um pano humedecido previamente numa solução de água morna e detergente neutro (para exaustores pintados); Utilizar produtos específicos para exaustores em aço, cobre ou latão.

LIMPEZA INTERNA: usar um pano (ou um pincel) embebido em álcool etílico desnaturado.

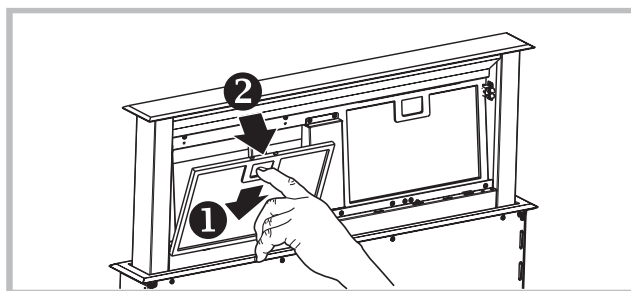
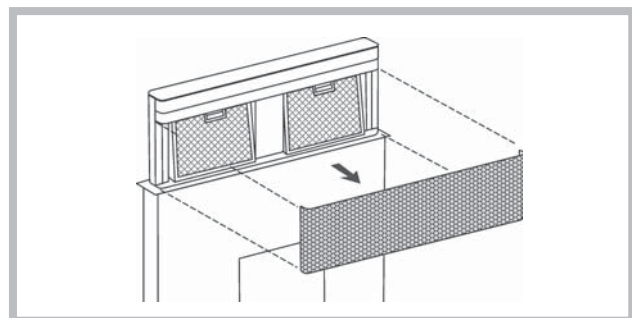
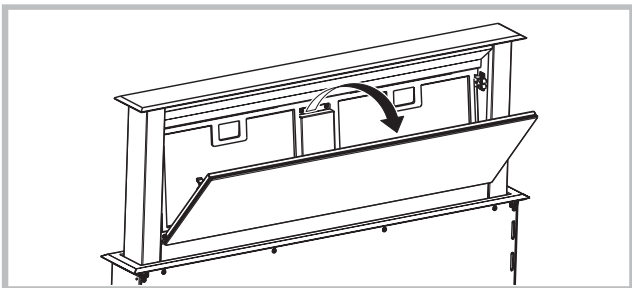
O QUE NÃO FAZER: não utilizar produtos abrasivos ou corrosivos (tais como esponjas metálicas, escovas demasiado duras, detergentes muito agressivos, etc.)

Limpeza dos filtros antigordura

QUANDO EFECTUAR A LIMPEZA: limpar pelo menos cada 2 meses para evitar riscos de incêndio.

COMO REMOVER OS FILTROS: Na correspondência da pega, empurrar o bloqueador para o interior e puxar o filtro para baixo;

COMO LIMPAR OS FILTROS: lavar com detergente neutro à mão ou na máquina de lavar loiça. Caso a lavagem seja efectuada na máquina de lavar loiça, uma eventual perda de cor não compromete de forma alguma o funcionamento dos filtros.

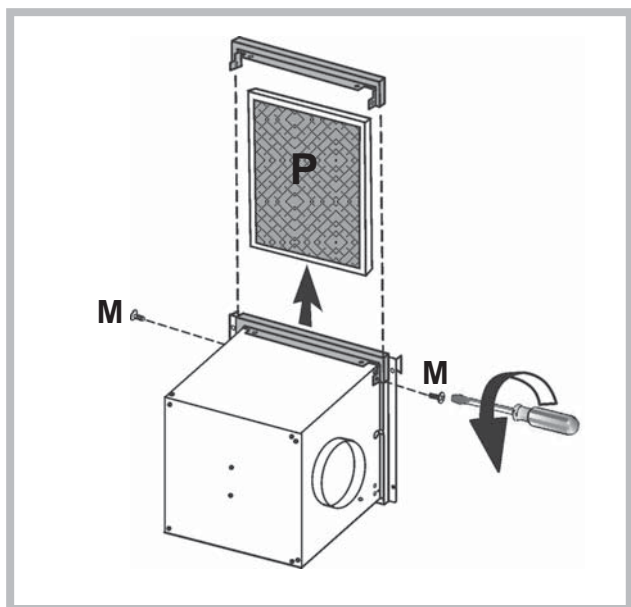


Substituição do filtro de carvão (P)

(Somente para o exaustor filtrante)

QUANDO SUBSTITUIR: Substituir pelo menos cada 6 meses.

COMO RETIRAR: para remover o filtro ao carvão remover os 2 parafusos M.



ANOMALIAS DE FUNCIONAMENTO

Se algo parece não funcionar, antes de contactar o Serviço de Assistência efectuar seguintes controlos simples:

- Se o exaustor não funcionar:

Verificar que:

- não há interrupção de corrente.
- foi seleccionada uma velocidade.

- Se o exaustor tiver uma performance fraca:

Verificar que:

- A velocidade do motor seleccionada é suficiente para a quantidade de fumo e vapores libertada.
- O fogão é suficientemente arejado para permitir uma tomada de ar.
- O filtro de carvão não está gasto (exaustor em versão filtrante).

- Se o exaustor desligar durante o funcionamento normal:

Verificar que:


- não há interrupção de corrente.
- o dispositivo de corte omipolar não disparou.



Componentes não fornecidas com o produto

Nederlands

! De installatie moet worden uitgevoerd door een bevoegde installateur en volgens de instructies van de fabrikant.

 Gebruik altijd handschoenen tijdens alle installatie- en onderhoudswerkzaamheden.

Als de voedingskabel beschadigd is, moet deze door de fabrikant of de technische assistentie of door een persoon met soortgelijke kwalificatie worden vervangen om elk risico te vermijden.

Waarschuwing: Als u de schroeven of bevestiging apparaat te installeren in overeenstemming met deze instructies kan leiden tot elektrische gevaren.

De wasemkap kan er anders uitzien dan aangegeven in de tekeningen uit dit instructieboekje, echter blijven de gebruiks-, onderhouds- en installatie aanwijzingen dezelfde.

- Uitsluitend voor kappen met elektronische bediening (Bedieningselementen Fig. 24-25-26): De 4e (intensieve) snelheid wordt automatisch na 5' functionering verlaagd naar de 3e snelheid om het energieverbruik te optimaliseren.
- Uitsluitend voor kappen met elektronische bediening (Bedieningselementen Fig. 27): Om het energieverbruik te optimaliseren, wordt de hoge knippersnelheid van de rode leddiodes (L) na 5 minuten automatisch verlaagd tot de standaardsnelheid.
- Als de afzuigkap ingeschakeld blijft (licht en/of de motor), dan wordt deze na 10 uur, als er geen opdracht van de gebruiker komt, automatisch in de OFF-stand gezet, en alle functies worden uitgeschakeld.
- Elke keer als er een opdracht wordt ingevoerd via het toetsenbord of de afstandsbediening (optioneel), wordt er een geluidssignaal "beep" gegeven door de zoemer.
- Als er tijdens de werking van de afzuigkap de stroomtoevoer wordt onderbroken, zet de afzuigkap zich automatisch uit, en de knop gaat over in de OFF-stand. De motor moet dan weer handmatig aangezet worden.

LUCHTAFVOER

(Voor afvoer afzuigkappen)

- ! Opening en afvoerbuiskap (doorsnede 150mm) voorbereiden.
- ! De lengte van het afvoerkanaal moet zo kort mogelijk zijn.
- ! Gebruik zo min mogelijk bochten (maximaal toegestane hoek: 90°).
- ! Vermijd grote verschillen in doorsnede.
- ! Gebruik een buis met een zo glad mogelijke binnenkant.
- ! Het gebruikte materiaal moet volgens norm zijn.
- ! De afvoer van de afzuigkap mag niet op het rookgasafvoerkanaal (van CV-ketel, schorsteen of kachel) worden aangesloten.
- ! Neem de lokale geldende voorschriften voor luchtafvoer in acht. Bovendien mag de af te voeren

lucht niet geëlimineerd worden via een gat in de muur, tenzij dit gat uitdrukkelijk voor dit doel bestemd is. Verder mag de lucht niet door een wandholte worden afgevoerd mits deze niet hiervoor ontworpen of bestemd is.

- ! De installatieruimte moet van ventilatieopeningen worden voorzien om negatieve druk te voorkomen (mag niet boven 0,04 mbar); Als de afzuigkap tegelijkertijd met andere elektrische toestellen (gas- of olie- of koolgestookte ketels enz.) wordt gebruikt, ontstaat er kans dat de rookgassen door de warmtebron worden teruggezogen.

AFVOER OF RECIRCULATIE?

De afzuigkap is beschikbaar in verschillende afvoer of recirculatie uitvoeringen. Beslis op voorhand welke installatie u verkiest (afvoer of recirculatie). Voor een grotere doeltreffendheid, is het raadzaam de aanzuigende kap te installeren (indien mogelijk). Voor het beste rendement, is het raadzaam (indien mogelijk) een afvoer afzuigkap te installeren.



Afvoer afzuigkap



Versie met externe motor

De kap filtert de afgezogen lucht en voert die af door een afvoerbuiskap (doorsnede 150 mm).



Recirculatie afzuigkap

De kap filtert en recirculeert de gezuiverde lucht in de binnenruimte.

BEDIENINGSELEMENTEN

Bedieningselementen Fig. 24

- P1:** reset filteralarm
- P2:** aan/uit-led - (alleen voor bepaalde modellen: door lang op de toets te drukken is het mogelijk om de intensiteit van de leds te veranderen Hoog/Laag). Opmerking: het branden van de leds wordt door P2 alleen weergegeven als het afzuigpaneel helemaal geopend is
- P3:** aan/uit motor - 1e snelh.
- P4:** 2e snelh.
- P5:** 3e snelh.
- P6:** 4e snelh.
- P7:** afzuigpaneel omhoog/omlaag (tijdens het openen kan het paneel op de gewenste hoogte worden gestopt door een tweede keer op de toets te drukken)

Functie Timer 5':

Door lang (>2") op de toetsen P3, P4, P5 of P6 te drukken, wordt de functie Timer 5' geactiveerd. Nadat de minuten verstreken zijn gaat de motor uit. Wanneer de functie actief is, knippert de led die correspondeert met de actuele motorsnelheid.

Weergave filteralarm:

Vetfilters: na 30 bedrijfsuren van de motor gaat de led van de toets P1 30" branden, telkens wanneer de motor uitgeschakeld wordt.

Koolstoffilter: na 120 bedrijfsuren van de motor knippert de led van de toets P1 30", telkens wanneer de motor uitgeschakeld wordt.

Bedieningselementen Fig. 25

P1: reset filteralarm

P2: aan/uit motor - 1e snelh.

P3: 2e snelh.

P4: 3e snelh.

P5: 4e snelh.

P6: afzuigpaneel omhoog/omlaag (tijdens het openen kan het paneel op de gewenste hoogte worden gestopt door een tweede keer op de toets te drukken)

Functie Timer 5':

Door lang (>2") op de toetsen P2, P3, P4 of P5 te drukken, wordt de functie Timer 5' geactiveerd. Nadat de minuten verstreken zijn gaat de motor uit. Wanneer de functie actief is, knippert de led die correspondeert met de actuele motorsnelheid.

Weergave filteralarm:

Vetfilters: na 30 bedrijfsuren van de motor gaat de led van de toets P1 30" branden, telkens wanneer de motor uitgeschakeld wordt.

Koolstoffilter: na 120 bedrijfsuren van de motor knippert de led van de toets P1 30", telkens wanneer de motor uitgeschakeld wordt.

Bedieningselementen Fig. 26

P1: aan/uit motor - 1e snelh.

P2: 2e snelh.

P3: 3e snelh.

P4: 4e snelh.

P5: afzuigpaneel omhoog/omlaag (tijdens het openen kan het paneel op de gewenste hoogte worden gestopt door een tweede keer op de toets te drukken)

Functie Timer 5':

Door bij ingeschakelde motor de toetsen P1-P4 (afhankelijk van de ingestelde snelheid) lang in te drukken, wordt de functie Timer 5' geactiveerd. Als deze functie actief is, knippert de led die correspondeert met de snelheid (L1-L4). Na 5' gaat de motor uit.

Weergave filteralarm:

Na 30 bedrijfsuren van de motor gaat de led L1-L5, telkens wanneer de motor uitgezet wordt, 30" branden. Na 120 bedrijfsuren van de motor knippert de led L1-L5 30" telkens wanneer de motor uitgezet wordt.

Om het alarm te RESETTEN, moet een van de toetsen P1-P5 2" lang worden ingedrukt terwijl het alarm weergegeven wordt.

Bedieningselementen Fig. 27

A = Knop Stand-by/OFF/Schuif

Als de afzuigkap uitgeschakeld is, gaat de schuif 30 cm open als u op deze knop drukt (de knop knippert snel). Als u opnieuw op deze knop drukt, gaat de afzuigkap 40 cm omhoog. Als de afzuigkap geen verdere opdrachten krijgt, gaat de functie Stand-by aan, die automatisch wordt uitgeschakeld na 5 minuten. In de modus Stand-by brandt knop A en zijn knoppen B, C en F enkel verlicht. Als de afzuigkap aangeschakeld is, wordt ze uitgeschakeld (motor, licht en Klok, als die aangeschakeld is) en gaat de schuif dicht als u deze knop ingedrukt houdt (> 2") (de knop knippert langzaam). Als u op de knop drukt terwijl de truck in beweging is, wordt de richting omgekeerd.

Reinigingsmodus:

Vooraleer u de afzuigkap reinigt, moet u controleren of ze niet aangeschakeld is (enkel knop A mag verlicht zijn). Als u de knop ingedrukt houdt (> 2"), wordt de werkmodus voor 3 minuten aan-/uitgeschakeld: gedurende die 3 minuten mag de afzuigkap geen andere opdrachten krijgen (alle knoppen zijn enkel verlicht).

B = Knop voor het verlichtingsniveau / OFF. Om de verlichting op maximale, gemiddelde of lage stand te zetten of volledig uit te schakelen, drukt u enkele malen op deze knop. Als u deze knop ingedrukt houdt (> 2"), wordt de hulpverlichting aan-/uitgeschakeld (enkel bij bepaalde modellen).

C = Knop ON/OFF voor de motor. Als de motor niet werkt, wordt hij op de eerste werksnelheid aangeschakeld als u op deze knop drukt (verlichting van de sliderzone L). Als de motor werkt, wordt hij uitgeschakeld als u op deze knop drukt.

D = Knop om de werksnelheid van de motor te verlagen

E = Knop om de werksnelheid van de motor te verhogen

L = Sliderzone voor de snelheid van de motor. Door met uw vinger over deze zone te glijden (d.w.z. door erop te drukken en tegelijkertijd uw vinger te verschuiven) kunt u de werksnelheid van de motor verhogen of verlagen. De snelheid wordt in het rood aangegeven.

F = Klok. Om de Klok aan te schakelen, drukt u op de gepaste knop. De motor stopt automatisch met werken na 5 minuten (de knop knippert snel). Als u op deze knop drukt, terwijl de 5-minutenklok actief is, wordt de Klok aangeschakeld voor 10 minuten (de knop knippert traag). Om de Klok uit te schakelen, houdt u de knop ingedrukt (> 2").

G = Alarm vetfilter(s). Na 30 werkuren wordt deze knop verlicht om aan te geven dat de vetfilters van de afzuigkap moeten worden gereinigd. Om de uren terug op nul te zetten (reset), houdt u de knop ingedrukt (> 2").

H = Alarm koolstoffilter(s). Na 120 werkuren wordt de knop verlicht om aan te geven dat de koolstoffilters van de afzuigkap (enkel in afzuigkappen met filteroptie) moeten worden gereinigd. Om de uren terug op nul te zetten (reset), houdt u de knop ingedrukt (> 2").

LET OP

BEVEILIGINGSSYSTEMEN

Het product is voor de correcte functionering uitgerust met een reeks beschermingsinstallaties die mogelijke ongevallen door onjuist gebruik voorkomen. Let desondanks goed op tijdens het gebruik van het product en let met name op de beweegbare onderdelen.

ALARM OP BEDIENING (Bedieningselementen Fig. 24-25-26)

1. Alle leds knipperen: de telescopische wagen is geblokkeerd geraakt. Wacht 30" en druk vervolgens op de toets UP/DOWN om de wagen te de-blokkeren.
2. Led toets UP/DOWN knippert: het voorpaneel van de filters is niet juist vastgehaakt. Op correcte wijze plaatsen.

ALARM OP BEDIENING (Bedieningselementen Fig. 27)

1. Knipperende pijlen (toetsen D, E): betekent dat de telescopische wagen is vergrendeld. Verwijder het

obstakel en druk op de A-knop om de wagen te reactiveren.

2. G-knop knippert: betekent dat het vetfilter is niet goed vergrendeld. Herpositioneren het goed.

Om het alarm te verwijderen, druk op de A-knop (wagen begint het omkeren van de wedstrijd).

3. Toetsen A en H knipperen: fout in de positie van de wagen. Druk op de knop om de juiste positie te herstellen (de wagen is volledig gesloten en heropend).

ONDERHOUD.

! Stroomvoorziening uitschakelen alvorens de afzuigkap te reinigen of onderhouden

Als het LED licht kapot is, hoort het vervangen te worden door de producent, een erkende technische dienst of een persoon met vergelijkbare kwalificaties, waardoor elke vorm van gevaar voorkomen kan worden.

Reiniging van de afzuigkap

WANNEER: minstens 1 keer in de 2 maanden reinigen om brandgevaar te vermijden.

REINIGING VAN DE BUITENKANT: maak gelakte oppervlakken schoon m.b.v. een zachte doek, bevochtigd met lauw water en neutraal reinigingsmiddel; Gebruik specifieke reinigingsmiddelen bestemd voor RVS, koper of messing.

REINIGING VAN DE BINNENKANT: gebruik een doek/kwast gedrenkt in gedenatureerde ethylalcohol.

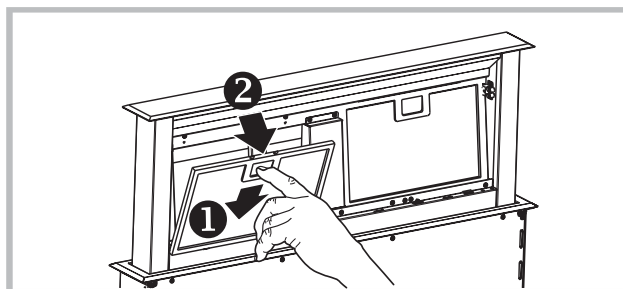
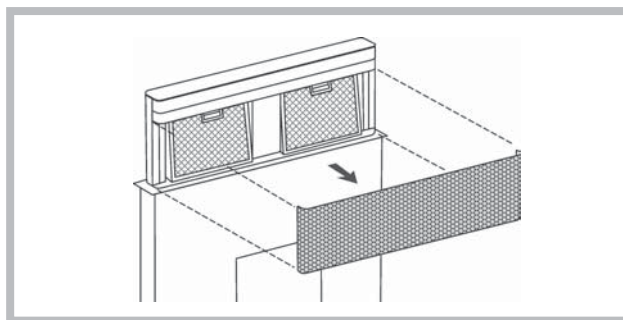
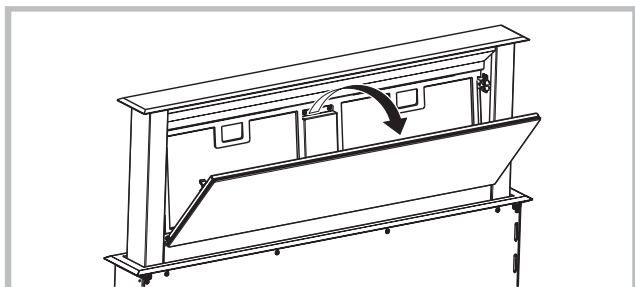
WAARSCHUWING: Gebruik geen schuur- of bijtende middelen (zoals metaalspons, te harde borstel of agressieve schoonmaakmiddel enz.)

Reiniging van de vetfilters

WANNEER: minstens 1 keer in de 2 maanden reinigen om brandgevaar te vermijden.

AFNEMEN VAN DE FILTERS: ter hoogte van de handgreep, de grendel naar achteren duwen en de filter naar beneden trekken.

REINIGING VAN DE FILTERS: Was de filters met de hand of in de vaatwasser met een neutraal reinigingsmiddel. De vaatwasser kan de kleur van de filters iets doen vervagen; dit heeft echter geen invloed op de goede werking van de filters.

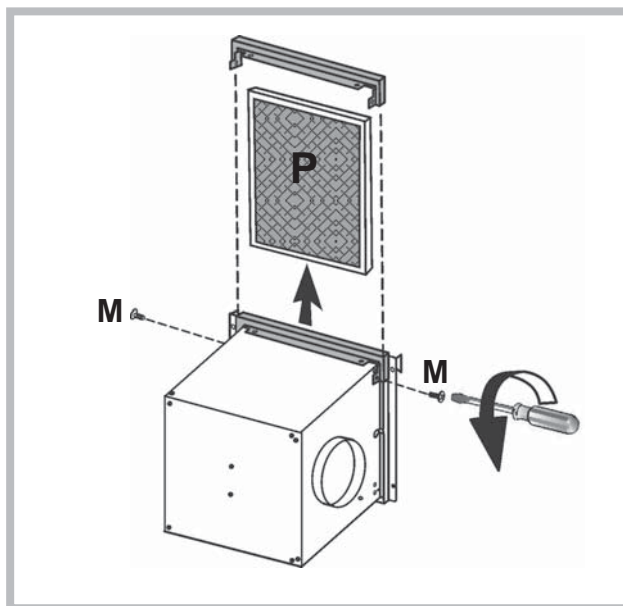


Vervanging van de koolstoffilter (P)

(Alleen voor recirculatie)

WANNEER: minstens 1 keer in de 6 maanden.

AFNEMEN VAN DE FILTER: het verwijderen van de koolstoffilter verwijder de 2 schroeven M.



STORINGEN

Bij een storing van de afzuigkap, voer de volgende controles uit alvorens de Technische Dienst te raadplegen:

- Als de afzuigkap niet functioneert:
Controleer of: Controleer dat:
 - er geen stroomonderbreking is.
 - er een snelheid is geselecteerd.
- Bij een laag rendement van de afzuigkap:
Controleer of: Controleer dat:
 - de ingestelde snelheid volstaat voor de afgegeven hoeveelheid rook en dampen.
 - de keuken is voldoende geventileerd voor een correcte luchttoevoer.
 - de koolstoffilter niet is verzadigd (i.g.v. recirculatie).
- het uitvallen van de afzuigkap tijdens de normale werking heeft plaatsgevonden.
Controleer of: Controleer dat:
 - er geen stroomonderbreking is.
 - de omnipolaire schakelaar niet is opgetreden.



Niet meegeleverde onderdelen

РУССКИЙ

! Монтаж производится в соответствии с настоящими инструкциями профессионально квалифицированными специалистами.

! Использовать перчатки во время установки и техобслуживания.

Если кабель питания поврежден, в целях предупреждения опасности, он должен быть заменен изготовителем или его службой технической поддержки, или лицом с аналогичной квалификацией.

Внимание: Неправильная установка винтов или крепежных деталей в соответствии с этими инструкциями, может привести к опасности поражения электрическим током.

Капот могут иметь различную эстетику, чем то, что показано на чертежах в этой книге, однако, инструкции по эксплуатации, техническому обслуживанию и установке остаются теми же.

- Только для вытяжек с электронным блоком управления (ОРГАНЫ УПРАВЛЕНИЯ фигуры 24-25-26): В целях оптимизации потребления энергии через 5 минут работы 4-я скорость (интенсивная) автоматически переходит на 3-ю скорость.

- Только для вытяжек с электронным блоком управления (ОРГАНЫ УПРАВЛЕНИЯ фигуры 27): С целью оптимизации энергопотребления, высокая скорость вращения двигателя сигнализируется красным светодиодом (L) и автоматически снижается до стандартной скорости в течение 5 минут работы.

- Если в течение 10 часов не меняется управление включенной кухонной вытяжкой (включено освещение и/или подсветка), то все функции автоматически отключаются и вытяжка переходит в состояние OFF (ВЫКЛ.).

- Каждый раз, когда выдается команда с клавиатуры или пульта дистанционного управления (опциональный вариант), срабатывает функция подтверждения выполнения команды звуковым сигналом “бип”.

- Если в режиме работы вытяжки наступит внезапное прекращение подачи в сеть электроэнергии, вытяжка автоматически выключается, а кнопка идет в положение OFF (ВЫКЛ.). Следует потом повторно включить двигатель вручную.

ОТВОД ВОЗДУХА

(Для всасывающих моделей)

! Предусмотреть отверстие и трубу для отвода воздуха (диаметр 150 мм).

! Использовать трубу минимально возможной длины.

! Использовать трубу с наименьшим возможным числом изгибов (максимальный угол изгиба: 90°).

! Избегать резких изменений диаметра сечения трубы.

! По возможности использовать трубу с гладкой внутренней поверхностью.

! Труба должна быть сделана из материала, соответствующего стандартам.

! Не подсоединять вытяжку к трубам отвода дыма, образованного в результате сжигания (водонагреватели, камины, печи и т. д.).

! При отводе вытягиваемого воздуха необходимо соблюдать требования компетентных органов. Кроме того, воздух не должен выводиться через какое-либо стенное отверстие, если только оно не предусмотрено для данной цели.

! Оборудовать помещение вентиляционными отверстиями во избежание создания вытяжкой отрицательного давления в помещении (не должно превышать 0,04 бар); если вытяжка используется одновременно с неэлектронными приборами (газовые, масляные, угольные печи и т. д.) возможно обратное всасывание газа, отведенного от источника тепла.

ФИЛЬТРУЮЩАЯ ИЛИ ВСАСЫВАЮЩАЯ?

Вытяжка может быть фильтрующей или всасывающей типа. Необходимо с самого начала выбрать тип вытяжки для установки. Для максимальной производительности советуем установить всасывающий тип вытяжки (по возможности).



Всасывающий тип



Версия с внешним двигателем

Вытяжка очищает воздух и выбрасывает его наружу через вытяжную трубу (диаметр 150 мм).



Фильтрующий тип

Вытяжка очищает воздух и возвращает очищенный воздух в помещение.

ОРГАНЫ УПРАВЛЕНИЯ

ОРГАНЫ УПРАВЛЕНИЯ фигура 24

P1: сброс сигнала тревоги фильтров

P2: вкл./выкл. (только для определенных моделей: светоиндикаторы – нажать и удерживать кнопку для изменения интенсивности свечения светоиндикаторов: высокая/низкая).

Примечание: P2 указывает на то, что светодиоды включены, только при полностью открытой вытяжной панели

P3: вкл./выкл. двигателя – 1-ая скор.

P4: 2-ая скор.

P5: 3-я скор.

P6: 4-ая скор.

P7: вытяжная панель вверх/вниз (во время открывания можно остановить панель на нужной высоте повторным нажатием кнопки)

Функция «Таймер 5 мин.»

При нажатии и удерживании (>2 сек.) кнопок P3, P4, P5 или P6 включается функция «Таймер 5 мин.». Двигатель останавливается через 5 минут.

При включенной функции мигает светоиндикатор, соответствующий текущей скорости.

Отображение сигнала тревоги фильтров

Жирославливающие фильтры: после 30 ч. работы двигателя каждый раз при его выключении включается на 30 сек. светоиндикатор кнопки P1.

Угольный фильтр: после 120 ч. работы двигателя каждый раз при его выключении светоиндикатор кнопки P1 мигает в течение 30 сек.

ОРГАНЫ УПРАВЛЕНИЯ фигура 25

P1: сброс сигнала тревоги фильтров

P2: вкл./выкл. двигателя – 1-ая скор.

P3: 2-ая скор.

P4: 3-я скор.

P5: 4-ая скор.

P6: вытяжная панель вверх/вниз (во время открывания можно остановить панель на нужной высоте повторным нажатием кнопки)

Функция «Таймер 5 мин.»

При нажатии и удерживании (>2 сек.) кнопок P2, P3, P4 или P5 включается функция «Таймер 5 мин.». Двигатель останавливается через 5 минут.

При включенной функции мигает светоиндикатор, соответствующий текущей скорости.

Отображение сигнала тревоги фильтров

Жирославливающие фильтры: после 30 ч. работы двигателя каждый раз при его выключении включается на 30 сек. светоиндикатор кнопки P1.

Угольный фильтр: после 120 ч. работы двигателя каждый раз при его выключении светоиндикатор кнопки P1 мигает в течение 30 сек.

ОРГАНЫ УПРАВЛЕНИЯ фигура 26

P1: вкл./выкл. двигателя – 1-ая скор.

P2: 2-ая скор.

P3: 3-я скор.

P4: 4-ая скор.

P5: вытяжная панель вверх/вниз (во время открывания можно остановить панель на нужной высоте повторным нажатием кнопки)

Функция «Таймер 5 мин.»

При включенном двигателе продолжительным нажатием на кнопки P1-P4 (в зависимости от установленной скорости) активируется функция пятиминутного таймера. Когда эта функция включена, мигает светоиндикатор, соответствующий скорости (L1-L4). Двигатель останавливается через 5 минут.

Отображение сигнала тревоги фильтров

После 30 ч. работы двигателя каждый раз при его выключении на 30 сек. включаются

светоиндикаторы L1-L5. После 120 ч. работы двигателя каждый раз при его выключении светоиндикаторы L1-L5 мигают в течение 30 сек. Для сброса сигнала тревоги необходимо нажать и удерживать в течение 2 сек. одну из кнопок P1-P5 во время отображения сигнала тревоги.

ОРГАНЫ УПРАВЛЕНИЯ фигура 27

A = Кнопка Stand-by/OFF/Выдвижной экран

Когда вытяжка выключена, нажатие этой кнопки выдвигает экран на высоту 30 см (кнопка быстро мигает). Повторное нажатие этой кнопки поднимает вытяжку до высоты 40 см. Если в течение 5 минут не поступит никаких команд, режим Stand-by выключается. В режиме Stand-by кнопка A горит, а кнопки B, C и F только подсвечены.

Когда вытяжка включена, нажатие и удерживание кнопки (> 2 “) приведет к её выключению (мотора, ламп освещения и таймера, если он включен) и задвижению передвигного экрана (кнопка мигает медленно). Нажатие кнопки во время грузовик находится в движении, направление на противоположное.

Режим очистки:

Перед очисткой следует убедиться, выключена ли вытяжка (видна подсветка только кнопки A). Нажатие и удерживание кнопки (> 2 “) приведет к включению / выключению рабочего режима на 3 минуты: в это время вытяжка не может принимать команды (все кнопки только подсвечены).

B = кнопка уровня подсветки / OFF. Чтобы выбрать высокий, средний или низкий уровень подсветки или чтобы выключить всю подсветку, следует нажать эту кнопку несколько раз. Нажатие и удерживание кнопки (> 2 “) включает / выключает вспомогательную подсветку (касается только некоторых моделей).

C = Кнопка ON / OFF двигатель. Когда двигатель не работает, нажатие этой кнопки включит первый скоростной режим работы (подсветка зоны слайдера L). При работающем двигателе нажатием этой кнопки его выключаем.

D = Кнопка снижения скорости вращения двигателя

E = Кнопка повышения скорости вращения двигателя.

L = Зона слайдер для управления скоростью вентиляции. Нажимая и одновременно двигая пальцем в этой области можно увеличивать или уменьшать частоту вращения двигателя. Высокая скорость обозначена красным цветом.

F = Таймер. Чтобы включить таймер, нажмите соответствующую кнопку. Работа двигателя автоматически прекращается через 5 минут (кнопка быстро мигает). Нажатие кнопки, в то время как включен 5-минутный таймер, включает 10-минутный таймер (кнопка мигает медленно). Чтобы выключить таймер, удерживайте нажатой кнопку (> 2 “).

G = Замена и очистка жирового фильтра (фильтров). После 30 часов работы кнопка жирового фильтра начинает подсвечиваться. Это обозначает,

что необходимо их очистить. Для сброса времени (reset), нажмите и удерживайте кнопку (> 2 “).

Н = Замена угольного фильтра (фильтров). После 120 часов работы кнопка угольного фильтра начинает подсвечиваться. Это означает, что необходимо его очистить. Для сброса времени (reset), нажмите и удерживайте кнопку (> 2 “).

⚠ ВНИМАНИЕ

СИСТЕМЫ БЕЗОПАСНОСТИ

Для обеспечения правильной работы изделие оснащено серией защитных устройств, служащих также для предупреждения возможных несчастных случаев, вызванных его неправильным использованием.

Тем не менее, при использовании изделия проявлять максимальное внимание, особенно к его движущимся частям.

СИГНАЛИЗАЦИЯ НА ПАНЕЛИ УПРАВЛЕНИЯ (ОРГАНЫ УПРАВЛЕНИЯ фигура 24-25-26)

1. Мигают все светодиодные индикаторы: означает, что выдвигная каретка заблокирована. Подождать 30 секунд, затем нажать клавишу UP/DOWN для разблокировки каретки.
2. Светодиодная клавиша UP/DOWN мигает: означает, что фронтальная панель фильтров установлена неправильно. Переустановить ее должным образом.

СИГНАЛИЗАЦИЯ НА ПАНЕЛИ УПРАВЛЕНИЯ (ОРГАНЫ УПРАВЛЕНИЯ фигура 27)

1. мигающие стрелки (кнопки D, E): означает, что телескопическая перевозка заблокирован. Удалите препятствие и нажмите кнопку A, чтобы активировать телегу.
2. G Кнопка мигает: означает, что жировой фильтр не правильно закрыта. Повторно его правильно. Для удаления сигнала будильника нажмите кнопку A (Перевозка начинает вспять гонку).
3. Ключи и H мигание: ошибка в положении каретки. Нажмите на кнопку, чтобы восстановить правильное положение (корзина полностью закрыты и вновь).

ТЕХНИЧЕСКОЕ ОБСЛУЖИВАНИЕ

! Перед чисткой или проведением технического обслуживания отключить напряжение.

Если светодиод поврежден, во избежание любому типу угрозы, он должен быть заменен производителем, его уполномоченным техническим специалистом или лицом с аналогичными квалификациями.

Чистка вытяжки

КОГДА ПРОИЗВОДИТЬ ЧИСТКУ: чистить не реже, чем раз в 2 месяца, чтобы избежать риска возгорания.

НАРУЖНАЯ ЧИСТКА: использовать тряпку,

смоченную в теплой воде с нейтральным моющим средством (для окрашенных вытяжек); использовать специальные средства для вытяжек из стали, меди или латуни.

ВНУТРЕННЯЯ ЧИСТКА: использовать тряпку (или кисточку), смоченную в денатурированном этиловом спирте.

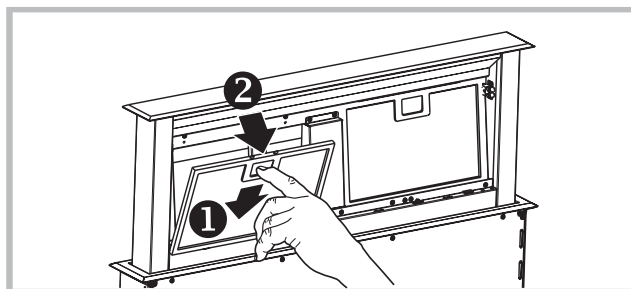
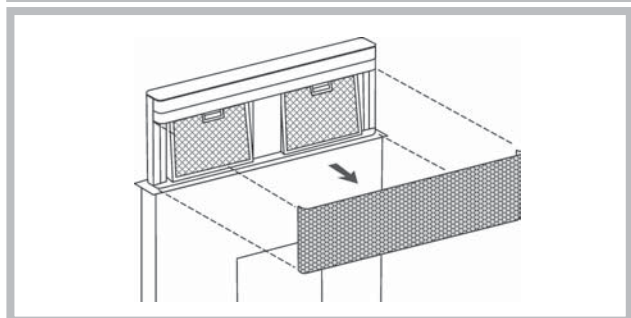
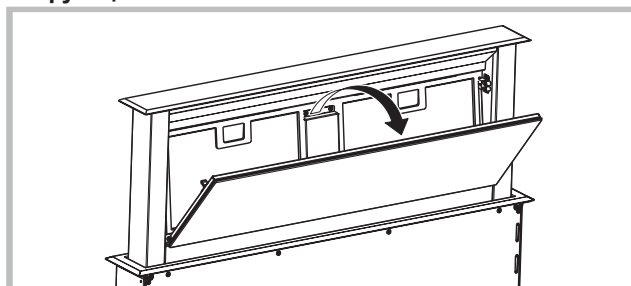
ЧТО НЕЛЬЗЯ ДЕЛАТЬ: не использовать абразивные или коррозионные средства (например, металлические губки, слишком жесткие щетки, очень агрессивные моющие средства, и т. д.).

Чистка жироулавливающих фильтров

КОГДА ПРОИЗВОДИТЬ ЧИСТКУ: чистить не реже, чем раз в 2 месяца, чтобы избежать риска возгорания.

КАК ВЫНУТЬ ФИЛЬТРЫ: в месте расположения ручки протолкнуть стопор по направлению к задней части вытяжки и потянуть фильтр вверх.

КАК ЧИСТИТЬ ФИЛЬТРЫ: мыть нейтральным моющим средством вручную или в посудомоечной машине. В случае использования посудомоечной машины возможно обесцвечивание фильтров, которое не влияет на их функциональность.

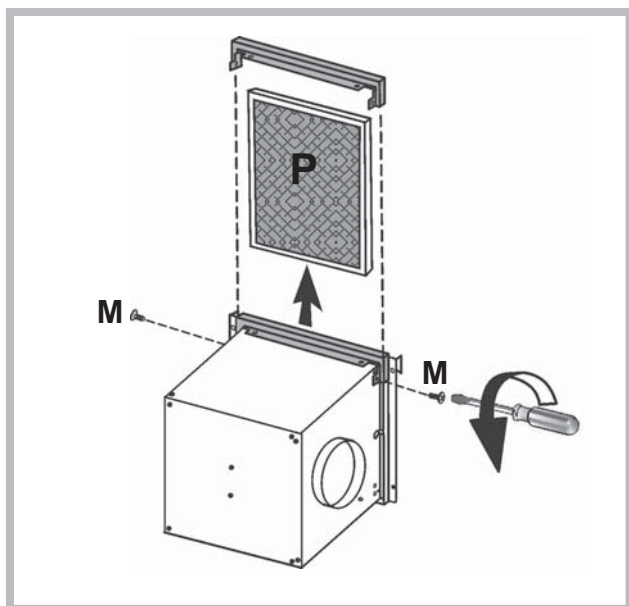


Замена угольного фильтра (P) (Только для фильтрующей вытяжки)

КОГДА ПРОИЗВОДИТЬ ЗАМЕНУ: заменять фильтра как минимум каждые 6

месяцев.

КАК ВЫНУТЬ ФИЛЬТР: удалить угольный фильтр удаления 2 винтов М.



НЕИСПРАВНОСТИ В РАБОТЕ


Если какая-либо из функций вытяжки не работает, прежде чем обратиться в службу технической поддержки, выполнить следующие простые действия по проверке прибора:

- Если вытяжка не работает, убедиться в том, что:
 - нет перебоя электропитания;
 - выбрана скорость.
- Если вытяжка работает не на полную мощность: убедиться в том, что:
 - Выбранная скорость двигателя достаточна для выбрасываемого количества дыма и пара.
 - Кухня достаточно проветривается для создания тяги.
 - Угольный фильтр не изношен (для вытяжки фильтрующего типа).
- Если вытяжка выключилась во время работы: убедиться в том, что:
 - нет перебоя электропитания;
 - многополюсный выключатель не сработал.



Компоненты, не входящие в комплект

! Installationen skal udføres i overensstemmelse med instruktionerne og af en kvalificeret tekniker.

 Anvend handsker ved montering og vedligeholdelse.

Hvis forsyningskablet er beskadiget, skal det udskiftes af producenten eller dennes tekniske serviceafdeling, eller af en person med lignende kvalifikationer, for at undgå enhver form for fare.

Hætten kan have forskellige æstetiske, end hvad der er vist på tegningerne i denne bog, men brugsanvisningen, vedligeholdelse og installation forbliver de samme.

- Kun for emhætter, som er forsynet med elektronisk kommando Fig. 24-25-26: Det 4. hastighedstrin (intensiv) sænkes automatisk til 3. hastighedstrin efter 5 min. funktion. Hermed optimeres energiforbruget.

- Kun for emhætter, som er forsynet med elektronisk kommando Fig. 27: For at optimalisere energiforbruget reduceres den høje hastighed som signaliseres af de røde LED dioder (L) automatisk til standardhastighed efter 5 minutters arbejde.

- Hvis emhætte bliver tændt (lys og/eller motor) efter 10 timer ved tilfælde af ingen dispositioner fra brugerens side, skifter emhætten til en OFF mode og alle funktioner bliver slukket.

- Ved hver disposition udførte via tastatur eller fjernbetjening (valgfri) gives der lyd "beep".

- Hvis under emhættens brug sker strømafbrydelse, emhætten automatisk slukkes og enhedens knap kommer i OFF position. Du skal genstarte motoren manuelt.

UDLUFTNING AF LUFTEN

(til modellerne med udluftning)

- ! Lav et hul til udluftningsrøret (diameter 150mm).
- ! Anvend ikke et længere udluftningsrør end det er strengt nødvendigt.
- ! Anvend et udluftningsrør med så få bøjninger som muligt (bøjningernes må maksimalt være på 90°).
- ! Undgå bratte ændringer af udluftningsrørets diameter.
- ! Anvend et udluftningsrør med en indvendig overflade, der er så glat som muligt.
- ! Udluftningsrøret skal være fremstillet i et af materiale, der er godkendt af gældende lovgivning på området.
- ! Tilslut ikke emhætten til udluftningsrør til røg der stammer fra forbrænding (fyr, brændeovne, komfurer, osv.).
- ! Udluftningen af luften skal overholde de af myndighederne fastlagte krav. Derudover må luften ikke udluftes gennem et hulrum i muren, med mindre dette hulrum er bestemt indrettet til formålet.
- ! Sørg for at lokalet har tilstrækkelig ventilation, for at undgå at emhætten skaber undertryk i lokalet (der ikke må overstige 0,04 mbar). Hvis emhætten anvendes samtidig med ikke-elektriske apparater, (gas-, olie-, eller kulfyrede komfurer, osv.) kan der forekomme en indsugning af udstødningsgasserne fra varmekilden.

MED FILTER ELLER UDSUGNING ?

Emhætten kan fås i to versioner, med filter eller med udsugning. Typen af emhætte skal besluttes før den monteres.

Få at opnå størst mulig effektivitet anbefales versionen med udsugning (hvis det er muligt).



Version med udsugning



Version med extern motor

Emhætten renser luften og suger den udenfor gennem udsugningsrøret (diameter 150 mm).



Version med filter

Emhætten renser luften og blæser den rensede luft tilbage i lokalet.

BETJENING

Betjening Fig.24

P1: Nulstil filteralarmer.

P2: Diode tændt/slukket - (kun for udvalgte modeller: med et langt tryk på knappen kan man ændre intensiteten af dioderne High/Low).

Bemærk: Tændingen af dioderne bliver kun vist på P2 når udsugningspanelet helt åbent.

P3: Tænd/slut motor 1. hastighed.

P4: 2. hastighed.

P5: 3. hastighed.

P6: 4. hastighed.

P7: Op/ned for udsugningspanelet (under åbningen er det muligt at stoppe panelet i den ønskede højde, ved igen at trykke på knappen).

Funktionen timer 5 min.:

Funktionen Timer 5 min. aktiveres med et langt tryk (>2 sek.) på knapperne P3, P4, P5 eller P6.

Når minutterne er gået slukker motoren. Når funktionen er aktiv, blinker dioden, der svarer til motorens aktuelle hastighed.

Visning af filteralarmer:

Fedfilter: Efter at motoren har været i drift i 30 timer, tænder dioden i knap P1 i 30 sekunder, hver gang man slukker motoren.

Kulfilter: Efter at motoren har været i drift i 120 timer, blinker dioden i knap P1 i 30 sekunder, hver gang man slukker motoren.

Betjening Fig.25

P1: Nulstil filteralarmer.

P2: Tænd/slut motor 1. hastighed.

P3: 2. hastighed.

P4: 3. hastighed.

P5: 4. hastighed.

P6: Op/ned for udsugningspanelet (under åbningen er det muligt at stoppe panelet i den ønskede højde, ved igen at trykke på knappen).

Funktionen timer 5 min.:

Funktionen Timer 5 min. aktiveres med et langt tryk (>2 sek.) på knapperne P2, P3, P4 eller P5. Når minutterne

er gået slukker motoren. Når funktionen er aktiv, blinker dioden, der svarer til motorens aktuelle hastighed.

Visning af filteralarmer:

Fedtfilter: Efter at motoren har været i drift i 30 timer, tænder dioden i knap P1 i 30 sekunder, hver gang man slukker motoren.

Kulfilter: Efter at motoren har været i drift i 120 timer, blinker dioden i knap P1 i 30 sekunder, hver gang man slukker motoren.

Betjening Fig.26

P1: Tænd/slut motor 1. hastighed.

P2: 2. hastighed.

P3: 3. hastighed.

P4: 4. hastighed.

P5: Op/ned for udsugningspanelet (under åbningen er det muligt at stoppe panelet i den ønskede højde, ved igen at trykke på knappen).

Funktionen timer 5 min.:

Hvis man giver et langt tryk på knapperne P1-P4 (afhængigt af den indstillede hastighed), mens motoren er tændt, aktiveres funktionen Timer 5 min. Når denne funktion er aktiv, blinker den lysdiode, der svarer til hastigheden (L1-L4). Motoren stopper efter 5 minutter.

Visning af filteralarmer:

Efter at motoren har været i drift i 30 timer, tænder lysdioderne L1-L5 i 30 sekunder, hver gang man slukker motoren.

Efter at motoren har været i drift i 120 timer, blinker lysdioderne L1-L5 i 30 sekunder, hver gang man slukker motoren.

For at NULSTILLE alarmen skal man trykke på en af knapperne P1-P5 i 2 sekunder, mens alarmen vises.

Betjening Fig.27

A = Standby/OFF-tast /udtræk

Når emhætten er slukket vil tryk på tasten medføre at udtrækket åbnes i en højde på 30 cm. (tasten blinker hurtigt). Gentaget tryk på tasten medfører hæves emhætten til 40 cm. Hvis emhætten ikke modtager nye ordrer aktiveres Standby, som automatisk afbrydes efter udløbet af 5 minutter. I Standby funktionen lyser tasten A, og tasterne B, C og F er kun baggrundsbelyste.

Når emhætten er tændt medfører et konstant tryk på tasten (> 2") at denne afbrydes (motor, lys og ur, hvis dette er tændt), og udtrækket lukkes (tasten blinker langsomt). Ved at trykke på knappen, mens lastbilen er i bevægelse, er retningen vendes.

Rengøringsfunktion:

Inden rengøringen påbegyndes skal man sikre sig at emhætten ikke er tændt (kun tast A må være baggrundsbelyst). Tryk på den aktiverede tast (>2") medfører tænd/ sluk for en periode af 3 minutter: I denne periode må emhætten ikke modtage nogen ordrer (alle taster er alene baggrundsbelyst).

B = Tast for lysniveau /OFF. For at vælge højt, mellem eller lavt niveau for belysning, eller for helt at afbryde belysningen, trykkes gentagne gange på denne tast. Tryk på den aktiverede tast (> 2") medfører at supplerende belysning tændes eller slukkes (berører kun nogen modeller).

C = Tasten motor ON/OFF. Når motoren ikke arbejder aktiveres hastighed 1. ved tryk på tasten (Området ved glideren L er baggrundsbelyst). Når motoren arbejder medfører tryk på tasten at den afbrydes.

D = Tasten formindsker motorens arbejdhastighed

E = Tasten øger motorens arbejdhastighed

L = Glider-området for motorens arbejdhastighed. Når fingeren føres over dette område (dvs. samtidigt let pres og bevægelse af fingeren) kan man øge eller formindskes motorens arbejdhastighed. Høj arbejdhastighed signaliseres med rød farve.

F = Ur. For at aktivere uret er det nødvendigt at trykke på den rigtige tast. Motoren standser herefter automatisk efter 5 minutter (tasten blinker hurtigt). Tryk på tasten når 5-minutters uret er aktiveret medfører aktivering af 10-minutters uret 5-minutovy (tasten blinker langsomt). Tryk på den aktiverede tast (> 2") for at afbryde uret.

G = filteralarm (alarmer) ved for højt fedtniveau. Når emhætten har arbejdet i 30 timer signaleres nødvendigheden af at rengøre fedtfilterene ved baggrundsbelysning af denne tast. For at nulstille timerne (reset), trykkes på den aktiverede tast (> 2").

H = filteralarm (alarmer) for kul. Når emhætten har arbejdet i 120 timer signaleres nødvendigheden af at rense kulfilterene (kun installeret i emhætter med mulighed for filtrering) ved baggrundsbelysning af denne tast. For at nulstille timerne (reset), trykkes på den aktiverede tast (> 2").

BEMÆRK

SIKKERHEDSANORDNINGER

Produktet er udstyret med en række sikkerhedsanordninger, som har til formål at forhindre eventuelle ulykker som følge af forkert brug. Produktet skal dog under alle omstændigheder anvendes med størst mulig omtanke, især de bevægelige dele.

ALARMER PÅ BETJENINGSPANEL (Betjening Fig.24-25-26)

1. Alle led-lys blinker: teleskopvognen er blokeret.
Vent 30 min; tryk derefter på UP/DOWN tasten for at frigøre vognen.
2. UP/DOWN tastens led-lys blinker: filterenes frontpanel er ikke korrekt indsat. Placer panelet korrekt.

ALARMER PÅ BETJENINGSPANEL (Betjening Fig.27)

1. Blinkende pile (knapper D, E): betyder, at den teleskopiske vognen er låst. Fjern forhindringen og tryk på A-knappen for at genaktivere vognen.
2. G-knap Blinker: betyder, at fedtfilteret ikke er korrekt låst. Flyt det ordentligt.
Hvis du vil fjerne alarmen, skal du trykke på A-knappen (vognen begynder at vende race).
3. Taster A og H blinker: fejl i positionen af vognen. Tryk på knappen for at genoprette den korrekte position (vognen er helt lukket og genåbnet).

VEDLIGEHOLDELSE

! Sørg for at tage slukke for emhætten før den rengøres eller vedligeholdes.

Hvis LED lys ødelagt, skal den skiftes via producenten, autoriseret forhandleren eller person med lignende kvalifikationer for at undgå alle mulige fare.

Rengøring af emhætten

HVORNÅR SKAL DEN RENGØRES: rengør mindst hver anden måned for at undgå brandfare.

UDVENDIG RENGØRING: anvend en fugtig klud opvredet i lunkent vand med et neutralt rengøringsmiddel (til lakerede emhætter). Anvend specialprodukter til emhætter i stål, kobber eller messing.

INDVENDIG RENGØRING: anvend en klud (eller en pensel) dyppet i husholdningssprit.

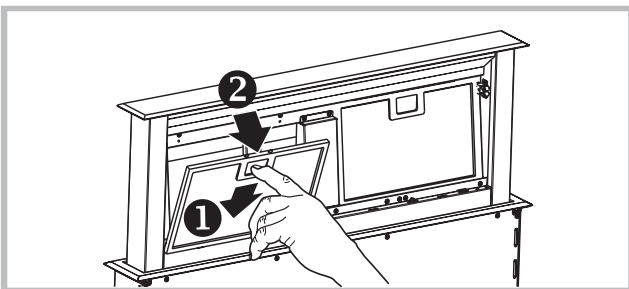
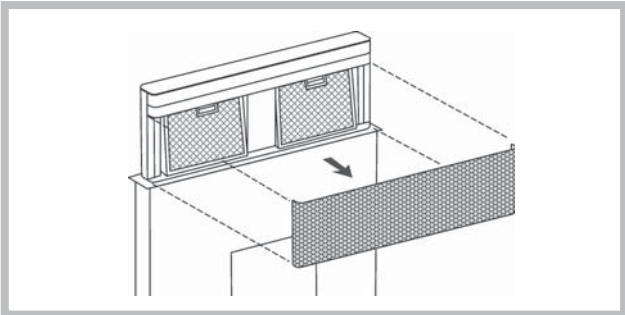
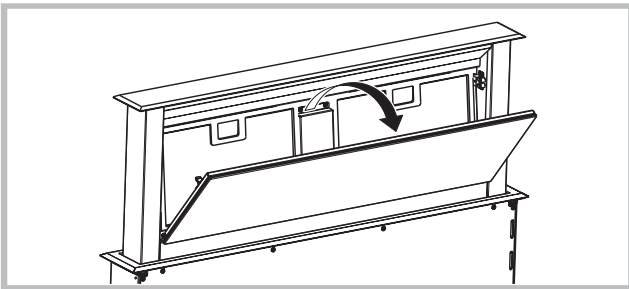
GØR IKKE FØLGENDE: anvend ikke slibende eller ætsende produkter (f.eks. ståluldsklude, for hårde børster, meget aggressive rengøringsmidler, osv.).

Rengøring af fedtfilteret

HVORNÅR SKAL DET RENGØRES: rengør mindst hver anden måned for at undgå brandfare.

SÅDAN TAGES FILTRENE UD: tryk fastgørmingsmekanismen der sidder ud for håndtaget bagud, og træk samtidig filteret nedad.

SÅDAN RENGØRES FILTRENE: vask med et neutralt rengøringsmiddel i hånden eller i opvaskemaskine. En eventuel affarvning af filtrene hvis de vaskes i opvaskemaskinen, påvirker ikke på nogen måde deres funktion.

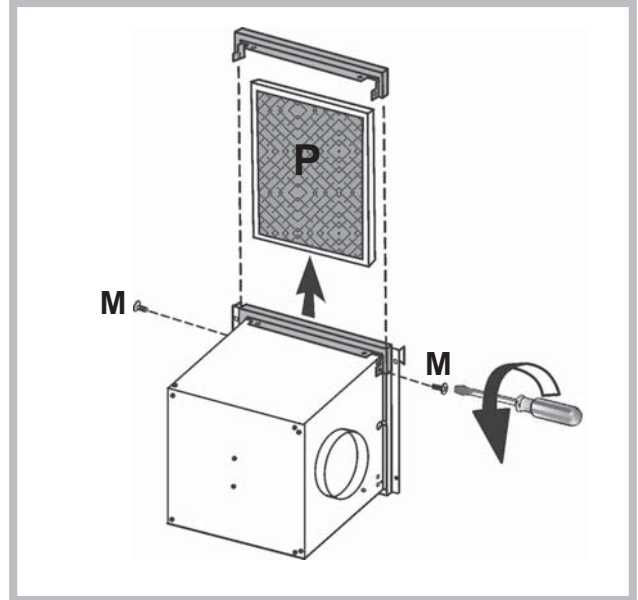


Udskiftning af kulfiltret (P)

(Kun for emhætten med filter)

HVORNÅR SKAL DET UDSKIFTES: udskift mindst hver 6. måned.

SÅDAN TAGES FILTRET AF: at fjerne kulfilter fjerner de 2 skruer M.



DRIFTSFEJL

Hvis det virker, som om emhætten ikke fungerer, skal de følgende simple eftersyn udføres, før der ringes til kundeservice:

- Hvis emhætten ikke virker:

Kontrollér at:

- der ikke er strømafbrydelse.
- der er blevet valgt en hastighed.

- Hvis emhætten har en dårlig ydelse:

Kontrollér at:

- Den valgte hastighed er tilstrækkelig til den afgivne mængde røg og damp.
- Køkkenet er tilstrækkeligt ventileret til at der kan ske en korrekt luftudsugning.
- Kulfiltret ikke er opbrugt (emhætteversionen med filter).

- Hvis emhætten slukker under normal drift:


Kontrollér at:

- der ikke er strømafbrydelse.
- fejlstrømsanlægget ikke er slået fra.



Komponenter der ikke leveres sammen med produktet.

! Asennus tulee suorittaa näiden ohjeiden mukaisesti pätevän henkilöstön avulla.

 Käytä suojakäsineitä asennus- ja huoltotöiden aikana.

Jos virtajohto on vaurioitunut, se täytyy korvata. Jotta kaikilta riskeiltä vältytään, korvauksen saa tehdä vain valmistaja tai tämän tekninen tuki tai joku samanlaisen pätevyyden omaava henkilö.

Vastavalosuoja voi olla erilaisia esteettisiä kuin mitä on esitetty piirustuksissa tässä kirjassa kuitenkin käyttöohjeet, huolto ja asennus pysyvät samoina.

Liesituulettimet, joissa on elektroninen säätöjärjestelmä (Ohjaimet Fig. 24-25-26):

Energiankulutuksen optimoimiseksi 4. nopeus (voimakas) säättyy automaattisesti 3. nopeuteen 5 minuutin toiminnan jälkeen.

- Liesituulettimet, joissa on elektroninen säätöjärjestelmä (Ohjaimet Fig. 27):

Energiankulutuksen optimoimiseksi, korkea nopeus, joka näkyy punaisilla LED (L) diodeilla, vähenee automaattisesti 5 minuutin työajan kuluttua.

- Jos liesituuletin jätetään päälle (valaisin ja/tai tuuletin), eikä sitä säädetä 10 käyttötunnin aikana, niin laite asetetaan tämän ajan kuluttua automaattisesti OFF-tilaan, ja kaikki toiminnot suljetaan.

- Joka kerta kun valitaan tietty toiminto, joko ohjauspaneelin tai kaukosäätimen (lisävarusteena) avulla, kuuluu "beep" -äänimerkki.

- Jos liesituulettimen käytön aikana sattuu sähkökatkos, tuuletin menee automaattisesti pois päältä, ja sen näppäin menee OFF-asentoon. Tämän sattuessa tulee laite kytkeä manuaalisesti päälle.

ILMANPOISTO

(Imuversiot)

- ! Valmistele aukko ja ilmanpoistoputki (halkaisija 150 mm).
- ! Käytä mahdollisimman lyhyttä putkea.
- ! Käytä mahdollisimman suoraa putkea (mutkan maksimikulma: 90°).
- ! Vältä leikkaamasta putkea.
- ! Käytä putkea, jonka sisäpinta on mahdollisimman tasainen.
- ! Putken valmistusmateriaalin on oltava normien mukainen.
- ! Älä liitä liesituulettimeen poistoputkea, jotka on tarkoitettu palamisesta aiheutuvan savun poistoon (lämmittimet, takat, uunit jne.).
- ! Ilmanpoistossa on noudatettava toimivaltaisten viranomaisten määräyksiä. Ilmaa ei saa poistaa seinässä sijaitsevan kanavan kautta, ellei kyseinen kanava ole tarkoitettu nimenomaan siihen tarkoitukseen.
- ! Varusta tila ilma-aukoilla, ettei liesituuletin luo huoneeseen negatiivista painetta (joka ei saa ylittää 0,04 mbaria). Jos liesituuletinta käytetään

väliaikaisesti muissa kuin sähkölaitteissa (kaasu-, öljy- ja hiililämmittimet jne.), saattaa se aiheuttaa poistokaasun kierron lämmönlähteestä.

SUODATIN- VAI IMUVERSIO?

Liesituuletin on saatavilla sekä suodatin- että imuversiona. Päätä heti alussa, kumman version haluat asentaa.

Tehon maksimoimiseksi suosittelemme asentamaan imuversion (jos se on mahdollista).



Imuversio



Versio ulkomoottorin

Liesituuletin puhdistaa ilman ja ohjaa sen poistohormin (halkaisija 150 mm) kautta ulos.



Suodatinversio

Liesituuletin puhdistaa ilman ja puhaltaa puhtaan ilman takaisin huoneeseen.

OHJAIMET

Ohjaimet Fig. 24

P1: suodattimien hälytyksen resetointi

P2: virran merkkivalo - (vain tietyille malleille:merkkivalojen voimakkuutta (High/Low) voidaan säätää painamalla painiketta pitkään). Huomaa: P2 näyttää syttyneet merkkivalot vain imulaitteen paneelin ollessa täysin auki.

P3: moottori päällä/pois päältä - 1. nopeus

P4: 2. nopeus

P5: 3. nopeus

P6: 4. nopeus

P7: imulaitteen paneeli ylös/alas (avausvaiheen aikana paneeli voidaan pysäyttää halutulle tasolle painamalla painiketta uudelleen)

Ajastintoiminto 5':

Ajastintoiminto Timer 5' aktivoidaan painamalla painikkeita P3, P4, P5 tai P6 pitkään (>2 min).

Viiden minuutin kuluttua moottori pysähtyy.

Kun toiminto on päällä, vastaava moottorinopeuden merkkivalo vilkkuu.

Suodattimien hälytyksen näyttö:

Rasvanpoistosuodattimet: 30 tunnin moottorin käynnin jälkeen P1-painikkeen merkkivalo syttyy 30 minuutin ajaksi aina moottorin sammutuksen yhteydessä.

Hiilisuodatin: 120 tunnin moottorin käynnin jälkeen P1-painikkeen merkkivalo syttyy 30 minuutin ajaksi aina moottorin sammutuksen yhteydessä.

Ohjaimet Fig. 25

P1: suodattimien hälytyksen resetointi

P2: moottori päällä/pois päältä - 1. nopeus

P3: 2. nopeus

P4: 3. nopeus

P5: 4. nopeus

P6: imulaitteen paneeli ylös/alas (avausvaiheen aikana

paneeli voidaan pysäyttää halutulle tasolle painamalla painiketta uudelleen)

Ajastintoiminto 5':

Ajastintoiminto Timer 5' aktivoidaan painamalla painikkeita P2, P3, P4 tai P5 pitkään (>2 min). Viiden minuutin kuluttua moottori pysähtyy. Kun toiminto on päällä, vastaava moottorinopeuden merkkivalo vilkkuu.

Suodattimien hälytyksen näyttö:

Rasvanpoistosuodattimet: 30 tunnin moottorin käynnin jälkeen P1-painikkeen merkkivalo syttyy 30 minuutin ajaksi aina moottorin sammutuksen yhteydessä.

Hiilisuodatin: 120 tunnin moottorin käynnin jälkeen P1-painikkeen merkkivalo syttyy 30 minuutin ajaksi aina moottorin sammutuksen yhteydessä.

Ohjaimet Fig. 26

P1: moottori päällä/pois päältä - 1. nopeus

P2: 2. nopeus

P3: 3. nopeus

P4: 4. nopeus

P4: imulaitteen paneeli ylös/alas (avausvaiheen aikana paneeli voidaan pysäyttää halutulle tasolle painamalla painiketta uudelleen)

Ajastintoiminto 5':

Kun painikkeita P1-P4 painetaan pitkään (a seconda della velocità impostata) moottorin ollessa käynnissä, Timer 5' -toiminto aktivoidaan. Kun kyseinen toiminto on päällä, vastaavan merkkivalon (L1-L4) valo vilkkuu. Viiden minuutin kuluttua moottori pysähtyy.

Suodattimien hälytyksen näyttö:

Moottorin 30 käyttötunnin jälkeen merkkivalot L1-L5 sammuvat 30' minuutin ajaksi aina moottorin sammutuksen yhteydessä.

Moottorin 120 käyttötunnin jälkeen merkkivalo L1-L5 vilkkuu 30 minuutin ajan aina moottorin sammutuksen yhteydessä

Hälytys voidaan resetaa RESET-painikkeella, paina hälytyksen ollessa näytössä painiketta P1-P5 noin 2 minuutin ajan.

Ohjaimet Fig. 27

A = Stand-by/OFF/Huuva-näppäin

Liesituulettimen ollessa pois päältä, tämän näppäimen painaminen aiheuttaa huuuvan avaamisen 30 cm:n korkeudelle (näppäin välkkyä nopeasti). Saman näppäimen uudelleenpainaminen aiheuttaa huuuvan nostamisen 40 cm:n korkeuteen. Jos liesituuletin ei saa seuraavia komentoja, käynnistyy Stand-by -tila, joka sammuu automaattisesti 5 minuutin kuluessa. Stand-by -tilassa A-näppäin palaa, ja näppäimet B, C ja F näkyvät ainoastaan korostettuina.

Liesituulettimen ollessa päällä, näppäimen pohjassa pitäminen (> 2") aiheuttaa sen sammumisen (moottori, valot ja Kello, näiden ollessa päällä) ja huuuvan sammumisen (näppäin välkkyä hitaasti). Painamalla painiketta kuorma on liikkeessä, suunta on päinvastainen.

Puhdistamisen Tila:

Ennen puhdistamisen aloittamista tulee varmistaa, ettei tuuletin ole päällä (vain A-näppäin näkyy korostettuna). Näppäimen pohjassa pitäminen (> 2") aiheuttaa toimintatilan käynnistämisen/sammumisen 3 minuutin ajaksi: tässä ajassa tuuletin ei voi vastaanottaa komentoja (kaikki näppäimet näkyvät vain korostettuina).

B = Valaistuksen tason näppäin / OFF. Voit valita suurimman, keski- tai alhaisen valaistuksen tason tai sammuttaa valaistus kokonaan painamalla muutaman kerran tätä näppäintä. Näppäimen pohjassa pitäminen (> 2") aiheuttaa apuvalojen käynnistämisen/sammumisen (koskee vain tiettyjä malleja).

C = Puhallinmoottorin ON/OFF-näppäin. Moottorin ollessa pois päältä, tämän näppäimen painaminen aiheuttaa sen käynnistämisen ensimmäisellä nopeudella (L slider alueen valaistus). Moottorin ollessa päällä, näppäimen painaminen aiheuttaa sen sammumisen.

D = Näppäin puhallinmoottorin nopeuden alentamiseen

E = Näppäin puhallinmoottorin nopeuden lisäämiseen

L = Slider alue moottorin nopeudelle. Sormella liu'uttaminen tällä alueella (ts. painaminen ja yhtäaikainen sormella liu'uttaminen) mahdollistaa moottorin nopeuden lisäämistä tai vähentämistä. Korkea työnopeus näkyy punaisella värillä.

F = Kello. Voit käynnistää Kellon painamalla asianmukaista näppäintä. Moottori sammuu automaattisesti 5 minuutin kuluessa (näppäin välkkyä nopeasti). Näppäimen painaminen, 5-minuuttisen Kellon ollessa aktivoitu, aiheuttaa 10-minuuttisen Kellon käynnistämisen (näppäin välkkyä hitaasti). Voit sammuttaa Kellon painamalla ja pitämällä näppäintä pohjassa (> 2").

G = Rasvasuodattimen (suodattimien) hälytys. Liesituulettimen 30:n työtunnin kuluttua, tämän näppäimen valon syttyessä laite ilmoittaa rasvasuodattimien puhdistamisen tarpeesta. Voit nollata (reset) tunnit painamalla ja pitämällä näppäintä pohjassa (> 2").

H = Hiilisuodattimen (suodattimien) hälytys. Liesituulettimen 120:n työtunnin kuluttua, tämän näppäimen valon syttyessä laite ilmoittaa hiilisuodattimien (asennettu vain suodatustoiminnon omaavissa tuulettimissa) puhdistamisen tarpeesta. Voit nollata (reset) tunnit painamalla ja pitämällä näppäintä pohjassa (> 2").

VAROITUS

TURVAJÄRJESTELMÄT

Koneessa on joukko turvalaitteita, jotka takaavat sen oikean toiminnan ja estävät virheellisestä käytöstä johtuvat onnettomuudet.

Noudata silti suurta varovaisuutta käyttäessäsi laitetta, erityisesti liikkuvien osien kohdalla.

OHJAIMIEN HÄLYTYKSET (Ohjaimet Fig. 24-25-26)

1. Kaikki merkkivalot vilkkuvat: tämä tarkoittaa sitä, että teleskooppivarsi on jäänyt jumiin. Odota 30" ja paina sen jälkeen näppäintä UP/DOWN varren vapauttamiseksi.
2. UP/DOWN -näppäimen merkkivalo vilkkuu: tämä tarkoittaa sitä, että suodattimien etupaneeli ei ole kunnolla kiinni. Aseta se paikalleen oikealla tavalla.

OHJAIMIEN HÄLYTYKSET (Ohjaimet Fig. 27)

1. Vilkkuvaa nuolta (painikkeet D, E): merkitsee, että teleskooppi vaunu on lukittu. Poista este ja paina näppäintä uudelleen teleskooppi vaunu.
2. G-painike vilkkuu: tarkoittaa, että rasvasuodatin ei ole kunnolla kiinni. Sijoita se kunnolla.

Jos haluat poistaa hälytyksen, paina painiketta (teleskooppi vaunu alkaa kääntää kilpailussa).

3. Näppäimet ja H vilkkuu: virhe aseman kelkan.
Painamalla -painiketta palauttaa oikeaan asentoon (teleskooppi vaunu on täysin suljettu ja uudelleen).

HUOLTO

! Ennen puhdistus- tai huoltotöitä irrota laite sähköverkosta.

Jos LED-valo on vaurioitunut, tulisi valmistajan, valtuutetun huoltomiehen tai vastaavan pätevyyden omaavan henkilön vaihtaa valo. Tämä ehkäisee kaikenlaisten vaarojen aiheutumista.

Liesituulettimen puhdistus

KOSKA PUHDISTAA: puhdista vähintään kahden kuukauden välein tulipalovaaran ehkäisemiseksi.

ULKO-OSAN PUHDISTUS: käytä haalealla vedellä ja miedolla pesuaineella (maalatut liesituulettimet) kostutettua rättiä. Teräs-, kupari- ja messinkiliesituulettimen puhdistamiseen käytä niille tarkoitettuja erikoistuotteita.

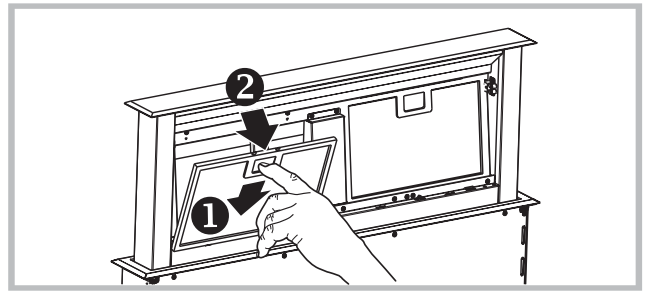
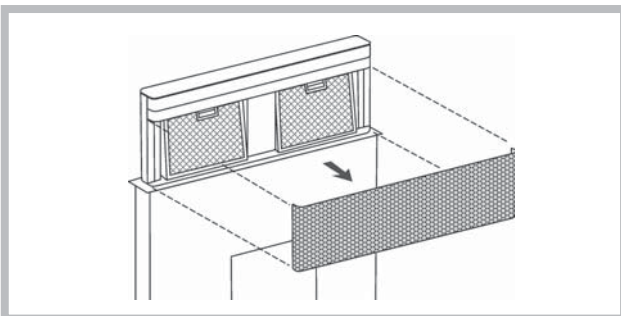
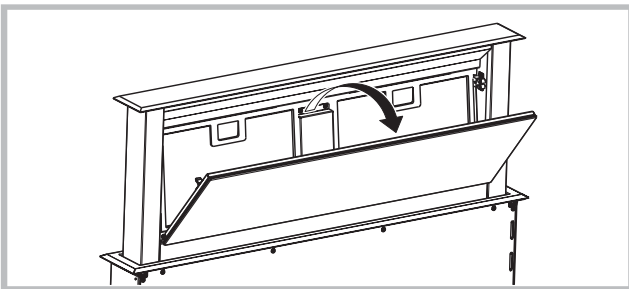
SISÄ-OSAN PUHDISTUS: käytä denaturoidulla etyylialkoholilla kostutettua rättiä (tai sivellintä).

ÄLÄ: käytä hankaavia ja syövyttäviä tuotteita (esimerkiksi metallisieniä, kovia harjoja, voimakkaita pesuaineita jne.)

Rasvasuodatinten puhdistus

KOSKA PUHDISTAA: puhdista vähintään kahden kuukauden välein tulipalovaaran ehkäisemiseksi.
IRROTA SUODATTIMET SEURAAVASTI: paina salpaa kahvansuuntaisesti taaksepäin ja vedä suodatin pois alakautta.

SUODATINTEN PUHDISTUS: puhdista käsin tai astianpesukoneessa miedolla pesuaineella. Jos peset suodattimen astianpesukoneessa, se saattaa haalistua, mikä ei mitenkään vaikuta sen toimintaan.

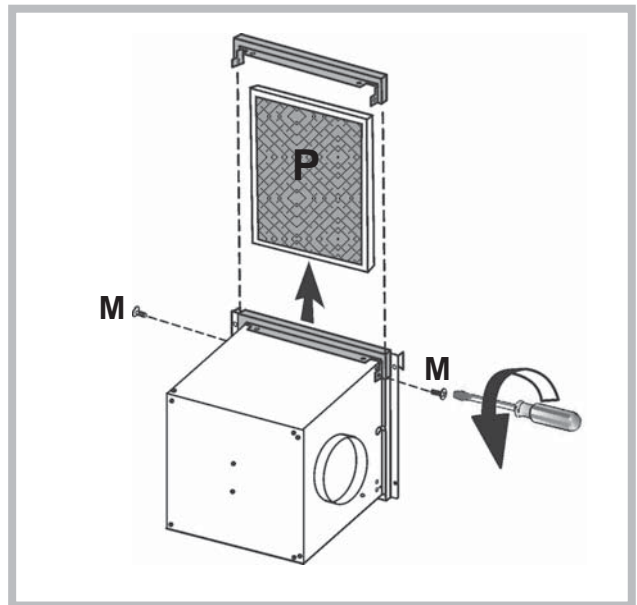


(P) vaihtaminen

(Vain suodatinversiot)

KOSKA VAIHTAA: vähintään kuuden kuukauden välein.

IRROTTAMINEN: Poista aktiivihiilisuodatin poistaa 2 ruuvia M.



TOIMINTAVIAT

Jos liesituuletin ei tunnu toimivan, tarkista seuraavat seikat ennen kuin soitat huoltopalveluun:

• Jos liesituuletin ei toimi:

Tarkista, että:

- sähkönsyöttö ei ole katkennut.
- jokin nopeus on valittuna.

• Jos liesituuletin vetää huonosti:

Tarkista, että:

- valittu moottorin nopeus on riittävä tilassa olevan savun ja höyryn imemiseen.
- keittiön ilmankierto on riittävä, jotta liesituuletin saa tarpeeksi ilmaa.
- hiilisuodatin ei ole kulunut (suodatinversio).

• Jos liesituuletin sammuu normaalin käytön aikana:


Tarkista, että:

- sähkönsyöttö ei ole katkennut.
- että moninapainen katkaisinlaite ei ole lauennut.



Varusteet, jotka eivät tule tuotteen mukana

! Installationen ska ske enligt dessa anvisningar och av behörig personal.

 Använd handskar vid åtgärder för installation och underhåll.

Om matarkabeln är skadad ska den ersättas av tillverkaren eller av tillverkarens serviceverkstad, eller av en person med liknande behörighet, i syfte att undvika alla typer av risker.

Varning: Om du inte installerar skruvar eller fästen i enlighet med dessa instruktioner kan leda till elektriska faror.

Huven kan ha olika estetiska än det som visas på ritningarna i den här boken, men de instruktioner för användning, underhåll och installation förblir desamma.

- Endast för kåpor med elektronisk styrning (Kommandon Fig. 24-25-26): Den 4:e hastigheten (intensiv) sänks automatiskt till den 3:e hastigheten efter 5 minuters drift i syfte att optimera energiförbrukningen.
- Endast för kåpor med elektronisk styrning (Kommandon Fig. 27): För att optimera strömförbrukning, hög hastighet som signaleras av de röda lysdioderna (L) reduceras automatiskt till standardhastigheten efter 5 minuters användning.
- Om fläkten lämnas igångsatt (ljuset och /eller motorn), kommer den efter 10 timmar automatiskt ställas om till inställningen OFF om inte användaren programmerar eller använder den, den kommer då att stängas av och alla dess funktioner kommer att avbrytas.
- Varje gång man programmerar varan med hjälp av tangentbordet eller fjärrkontrollen kommer den att ge ifrån sig en ljudsignal : „beep”.
- Om eltillförseln under fläktens arbete avbryts stängs den automatiskt av och den ställs automatiskt om till OFF. Sedan måste den sättas igång manuellt.

LUFTUTLOPP

(För de insugande versionerna)

- ! Förbered hålet och ledningen för ett luftutlopp (diameter 150mm).
- ! Använd en ledning som är så kort som möjligt.
- ! Använd en ledning som har så få böjningar som möjligt (maximal vinkel på böjningen: 90°).
- ! Undvik drastiska förändringar vad det gäller skärning av ledningen.
- ! Använd en ledning som är så slät som möjligt invändigt.
- ! Det material som ledningen är gjord av måste vara godkänt och följa de gällande normerna.
- ! Koppla inte spiskåpan till utloppsledning som används för att leda bort rök som genereras vid förbränning (värmepannor, öppen spis, kaminer, etc.).
- ! För utsläpp av den luft som ska föras ut följ de behöriga myndigheternas föreskrifter. Därtill får luften som ska föras ut inte ledas ut genom ett hål i väggen ifall hålet i fråga inte är avsett just för

detta ändamål.

- ! Utrusta lokalen med luftintag för att undvika att spiskåpan skapar ett negativt tryck i rummet (som inte får överstiga 0,04 mbar). Ifall spiskåpan används samtidigt med andra apparater som inte är elektriska (gasdrivna, oljedrivna eller koleldade kaminer och så vidare) kan det skapas ett baksug av de avgaser som släpps ut från värmekällan.

FILTRERANDE ELLER INSUGANDE ?

Spiskåpan finns tillgänglig i insugande version eller i filtrerande version. Bestäm er redan från början för installationstypen.

För att öka effektiviteten rekommenderar vi er att installera spiskåpan i den insugande versionen (om detta är möjligt).



Insugande version



Version med extern motor

Spiskåpan renar luften och släpper sedan ut den utomhus med hjälp av en utloppsledning (diameter 150 mm).



Filtrerande version

Spiskåpan renar luften och släpper återigen ut den rena luften i rummet.

KOMMANDON

Kommandon Fig. 24

P1: reset alarm filter

P2: on/off led - (endast för vissa modeller: genom att trycka in knappen länge är det möjligt att ändra intensiteten hos lysdioderna Hög/Låg).

Anmärkning: När lysdioderna tänds visas detta på P2, men endast när sugapparaten är helt öppen

P3: on/off motor - 1:a hast

P4: 2:a hast

P5: 3:e hast

P6: 4:e hast

P7: upp/ned sugapparat (under öppningsfasen kan man stanna upp apparaten vid önskad höjd genom att trycka in knappen en gång till)

Funktion Timer 5:

Genom att trycka in knapparna P3, P4, P5 eller P6 länge (>2 min) aktiveras funktionen Timer 5. Efter 5 minuter stängs motorn. När funktionen är aktiv blinkar lysdioden som är kopplad till motorns nuvarande hastighet.

Visning alarm filter:

Fettfilter: Efter 30 timmars motordrift tänds led-lampa P1 under 30 minuter varje gång som motorn stängs av.

Kolfilter: Efter 120 timmars motordrift blinkar led-lampa P1 under 30 minuter varje gång som motorn stängs av.

Kommandon Fig. 25

P1: reset alarm filter

P2: on/off motor - 1:a hast

P3: 2:a hast

P4: 3:e hast

P5: 4:e hast

P6: upp/ned sugapparat (under öppningsfasen kan man stanna upp apparaten vid önskad höjd genom att trycka in knappen en gång till)

Funktion Timer 5:

Genom att trycka in knapparna P2, P3, P4 eller P5 länge (>2 min) aktiveras funktionen Timer 5. Efter 5 minuter stängs motorn. När funktionen är aktiv blinkar lysdioden som är kopplad till motorns nuvarande hastighet.

Visning alarm filter:

Fettfilter: Efter 30 timmars motordrift tänds led-lampa P1 under 30 minuter varje gång som motorn stängs av.

Kolfilter: Efter 120 timmars motordrift blinkar led-lampa P1 under 30 minuter varje gång som motorn stängs av.

Kommandon Fig. 26

P1: on/off motor - 1:a hast

P2: 2:a hast

P3: o3:e hast

P4: 4:e hast

P5: upp/ned sugapparat (under öppningsfasen kan man stanna upp apparaten vid önskad höjd genom att trycka in knappen en gång till)

Funktion Timer 5:

Genom att hålla tangenterna P1-P4 (beroende på den inställda hastigheten) intryckta en längre stund medan motorn är på aktiveras funktionen Timer 5'. När denna funktion är aktiv blinkar den led-lampa som överensstämmer med hastigheten (L1-L4). Efter 5 minuter stängs motorn.

Visning alarm filter:

Efter 30 timmars motordrift tänds led-lamporna L1-L5 under 30 minuter varje gång som motorn stängs av.

Efter 120 timmars motordrift blinkar led-lamporna L1-L5 under 30 minuter varje gång som motorn stängs av.

För att göra RESET av alarmet måste man trycka in en av tangenterna P1-P5 under 2 minuter medan alarmet visas upp.

Kommandon Fig. 27

A = Knappen Stand-by/OFF/Utdragbar del/skärm.

När fläkten är avstängd, att trycka på den här knappen gör att den utdragbara delen öppnas på en höjd av 30 cm (knappen blinkar snabbt). Genom att trycka på denna knapp åter igen lyfts fläkten upp till en höjd av 40 cm. Om fläkten inte får ytterligare kommando aktiveras stand-by funktion, som kommer att stängas av automatiskt efter 5 minuter. I standby-läget, lyser A-knappen, och B, C och F är endast upplysta.

När fläkten är på, genom att hålla in den intryckta knappen (> 2 ") leder detta till dess avstängning (motor, ljus och Klocka, om den är på) och stängningen av den utdragna delen (knappen blinkar långsamt). Genom att trycka på knappen medan lastbilen är i rörelse, är den riktning omvända.

Rengöringsläge:

Innan rengöring, kontrollera att fläkten inte är igång (endast A-knappen bör vara upplyst). Genom att hålla knappen intryckt (> 2 ") slås på / av driftläge under en period på 3 minuter: under denna tid kan fläkten inte kan ta emot några kommandon (alla knappar är endast upplysta).

B = Knapp för belysningsnivå / OFF. För att välja maximal, medium, låg nivå av belysning eller att stänga av alla lampor, tryck upprepade gånger på den här knappen. Om

du håller ned knappen intryckt (> 2 ") för att slå på / stänga av hjälpbelysningen (endast för vissa modeller).

C = ON/OFF knappen för motorn. När motorn inte är igång, leder en aktivering av den här knappen till att den stängs av med den första hastigheten av arbete (upplysning av området slider L). När motorn är igång, och den här knappen trycks ned leder det till att den stängs av.

D = Knapp för minskning av motor arbetets hastighet

E = Knapp för ökning av motor arbetets hastighet

L = Området slider för motorns hastighet. Förflytta fingret inom detta område (dvs. på samma gång trycka och dra med fingret) tillåter att öka eller minska motorns hastighet. Hög hastighet är markerad med rött.

F = Klocka. För att sätta igång Klockan, bör man trycka på en lämplig knapp. Motorns arbete stängs automatiskt av efter 5 minuter (knappen blinkar snabbt). Genom att trycka på knappen medan 5-minuters Klockan är aktiverad, innebär en igångsättning av 10-minuters Klockan (knappen blinkar långsamt). För att stänga av klockan, håll ner den intryckta knappen (> 2 ").

G = Filter larm (fler filter) fettfilter. Efter 30 timmars arbete av fläkten, måste fettfiltren rengöras vilket indikeras genom belysning av den här knappen. För att nollställa tiden (reset), håll ner den intryckta knappen (> 2 ").

H = Filter larm (fler filter) kolfilter. Efter 120 timmars arbete av fläkten, måste kolfiltren (installerade endast i fläktar med filteringsalternativ) rengöras vilket indikeras genom belysning av den här knappen. För att nollställa tiden (reset), håll ner den intryckta knappen (> 2 ").

⚠ VARNING!

SÄKERHETSSYSTEM

För en korrekt funktion är produkten utrustad med en rad säkerhetsanordningar i syfte att även förebygga eventuella olyckor som kan orsakas av felaktigt bruk. Var hur som helst mycket uppmärksam och försiktig vid användning av produkten, framförallt när det gäller rörliga delar.

LARM PÅ KOMMANDO (Kommandon Fig.24-25-26)

1. Alla led-lampor blinkar: det betyder att teleskopvagnen är spärrad. Vänta i 30 sekunder, tryck sedan på knappen UPP/NED för att låsa upp vagnen.
2. Led-lampa för knappen UPP/NED blinkar: det betyder att filtrens frontpanel inte är korrekt fasthakad. Sätt tillbaka den på korrekt sätt.

LARM PÅ KOMMANDO (Kommandon Fig.27)

1. Blinkande pilar (knappar D, E): innebär att teleskopvagnen är låst. Ta bort hindret och tryck på A-knappen för att återaktivera vagnen.
 2. G-knappen blinkande: innebär att fettfiltret inte är ordentligt låst. Flytta det ordentligt.
- För att ta bort larmet, tryck på A-knappen (transport börjar att vända loppet).
3. Keys A och H blinkande: fel i position vagnen. Tryck på knappen för att återställa rätt läge (vagnen är helt stängd och öppnas igen).

UNDERHÅLL

! Ta bort spänningen innan du ska göra rent eller utföra underhållsåtgärder.

Om LED-belysningen är trasig ska den bytas ut av producenten, en auktoriserad serviceentreprenör eller en

annan person med liknande behörigheter, vilket minskar risken för att problem uppstår.

Rengöring av spiskåpan

NÄR SKA DEN GÖRAS REN: rengör åtminstone en gång varannan månad för att undvika brandrisk.

UTVÄNDIG RENGÖRING: använd en trasa som har fuktats med ljummet vatten och mildt rengöringsmedel (för lackerade spiskåpor); använd specifika produkter som är till för spiskåpor i stål, koppar eller mässing.

INVÄNDIG RENGÖRING: använd en trasa (eller en pensel) som har dränkts med t-sprit.

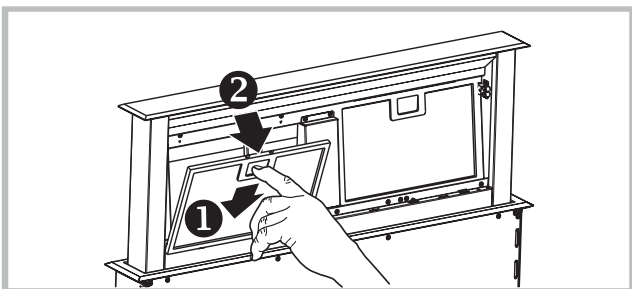
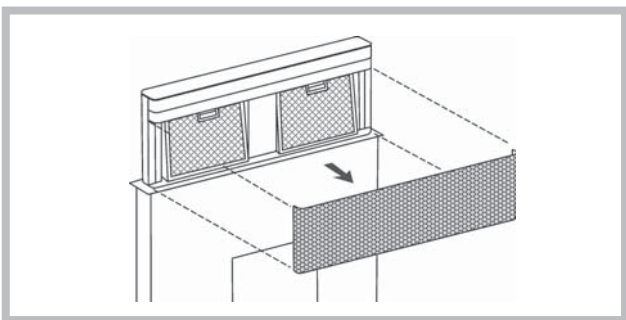
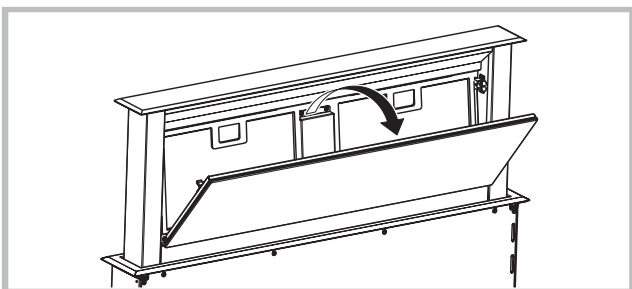
VAD MAN INTE SKA GÖRA: använd inte etsande eller frätande produkter (t.ex. metallsvampar, för hårda borstar, väldigt aggressiva rengöringsmedel, etc.)

Rengöring av fettfilter

NÄR SKA DE RENGÖRAS: rengör åtminstone en gång varannan månad för att undvika brandrisk.

HUR KAN MAN TA BORT FILTREN: tryck spärren bakåt i anslutning till handtaget och dra filtret nedåt.

HUR SKA MAN RENGÖRA FILTREN: tvätta för hand eller i diskmaskin med mildt rengöringsmedel. Vid tvätt i diskmaskin kan en eventuell blekning ske som inte påverkar filtrens funktion på något sätt.

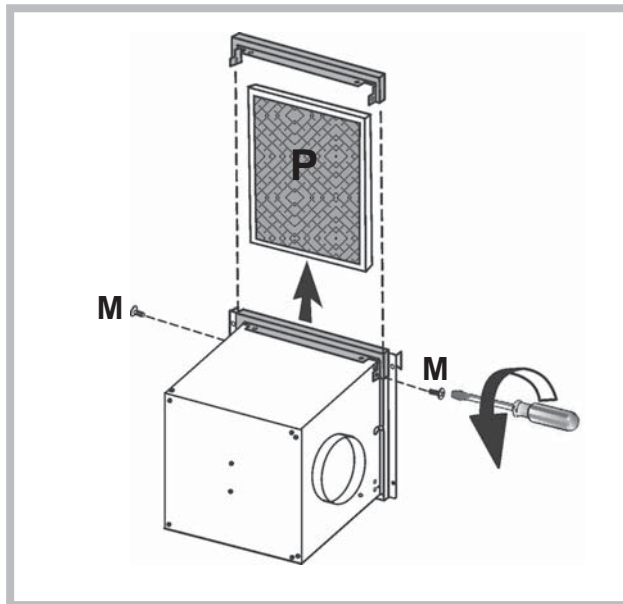


Byte av kolfiltret (P)

(Endast för filtrerande spiskåpa)

NÄR SKA DEN BYTAS UT: byt ut åtminstone en gång i halvåret.

FÖR ATT TA BORT DEN: att ta bort kolfiltret tar bort de 2 skruvarna M.



DRIFTFEL

Om det verkar som att någonting inte fungerar utför följande enkla kontroller innan du ringer vår Kundtjänst:

- Om spiskåpan inte fungerar:
Kontrollera att:
 - det inte är strömavbrott.
 - en hastighet har valts.
- Om spiskåpan har låg kapacitet:
Kontrollera att:
 - Den hastighet som har valts för motorn är tillräcklig för den mängd rök och ånga som släpps ut.
 - Köket är tillräckligt ventilerat för att tillåta luftintag.
 - Kolfiltret inte är utslitet (spiskåpa i filtrerande version).
- Om spiskåpan har stängts av under normal drift:
Kontrollera att:
 - det inte är strömavbrott.
 - den allpoliga brytaren inte är utlöst.



Komponenter som inte tillhör produktens

standardutrustning.

Ελληνικά

! Η εγκατάσταση διενεργείται σύμφωνα με τις οδηγίες αυτές και από προσωπικό επαγγελματικά ειδικευμένο.

! Χρησιμοποιείτε γάντια στις εργασίες εγκατάστασης και συντήρησης.

Εάν το καλώδιο τροφοδοσίας έχει υποστεί φθορά, πρέπει να αντικατασταθεί από τον κατασκευαστή ή από το κέντρο τεχνικής εξυπηρέτησής του ή σε κάθε περίπτωση από ειδικευμένο προσωπικό ώστε να αποφευχθεί κάθε πιθανός κίνδυνος.

Προσοχή: Αν δεν εγκαταστήσετε βίδες ή συνδετήρες σύμφωνα με αυτές τις οδηγίες μπορεί να οδηγήσει σε κίνδυνο ηλεκτροπληξίας.

Η κουκούλα μπορεί να έχει διαφορετική αισθητική από ό, τι δείχνεται στα σχέδια σε αυτό το βιβλίο, ωστόσο, οι οδηγίες χρήσης, συντήρησης και εγκατάστασης παραμένουν τα ίδια.

- Μόνο για κουκούλες είναι εξοπλισμένα με ηλεκτρονικό σύστημα ελέγχου (ΧΕΙΡΙΣΤΗΡΙΑ εικόνα 24-25-26): η 4η ταχύτητα (εντατική) μειώνεται αυτόματα στην 3η ταχύτητα μετά από 5 'λειτουργία, τη βελτιστοποίηση της κατανάλωσης ενέργειας.

- Μόνο για κουκούλες είναι εξοπλισμένα με ηλεκτρονικό σύστημα ελέγχου (ΧΕΙΡΙΣΤΗΡΙΑ εικόνα 27): Για να βελτιστοποιήσετε την κατανάλωση της ενέργειας, η υψηλή ταχύτητα σηματοδοτείται με κόκκινες διόδους LED (L) είναι αυτόματα χαμηλωμένη στην κανονική ταχύτητα μετά το πέρασμα των 5 λεπτών εργασίας

- Αν ο απορροφητήρας κουζίνας παραμένει αναμμένος (λάμπες και/ή κινητήρας) και ο χρήστης δεν το χρησιμοποιεί, τότε μετά από 10 ώρες σβήνει αυτομάτως και παραμένει στον τρόπο λειτουργίας «OFF», ενώ όλες οι λειτουργίες ρου σβήνουν.

- Κάθε φορά όταν ενεργοποιείτε οποιοδήποτε τρόπο λειτουργίας χρησιμοποιώντας το πληκτρολόγιο ή το τηλεχειρισμό (κατ' επιλογήν), ο βομβητής εκπέμπει το ακουστικό σήμα «μπιπ».

- Αν κατά λειτουργία του απορροφητήρα γίνεται διακοπή παροχής ηλεκτρικής ενέργειας, ο απορροφητήρας κουζίνας σβήνει αυτομάτως ενώ το πλήκτρο αλλάζει τη θέση του προς «OFF». Τότε πρέπει πάλι να ενεργοποιήσετε τον κινητήρα με το χέρι.

ΕΚΚΕΝΩΣΗ ΤΟΥ ΑΕΡΑ

(Για τις εκδόσεις απορρόφησης)

- ! Προετοιμάστε την οπή και τον αγωγό εκκένωσης του αέρα (διάμετρος 150mm).
- ! Χρησιμοποιήστε έναν αγωγό του ελάχιστου αναγκαίου μήκους.
- ! Χρησιμοποιήστε έναν αγωγό με τον ελάχιστο δυνατό αριθμό γωνιών (μέγιστη γωνία της καμπύλης: 90°).

! Αποφεύγετε δραστικές αλλαγές διατομής του αγωγού.

! Χρησιμοποιήστε έναν αγωγό με το εσωτερικό κατά το δυνατόν πιο λείο.

! Το υλικό του αγωγού πρέπει να είναι εγκεκριμένο ως προς τις προδιαγραφές.

! Μη συνδέετε τον απορροφητήρα σε αγωγούς εκκένωσης των καπνών, προϊόντων καύσης (λέβητες, τζάκια, θερμάστρες, κλπ.).

! Για την εκκένωση του αέρα προς απομάκρυνση να τηρείτε τις υποδείξεις των αρμόδιων αρχών. Ακόμη, ο προς εκκένωση αέρας δεν πρέπει να αποβάλλεται μέσω μιας κοιλότητας του τοίχου εκτός κι αν αυτή η κοιλότητα προορίζεται για το σκοπό αυτό.

! Εξοπλίστε το χώρο με υποδοχές αέρα για να μη δημιουργήσει ο απορροφητήρας μια αρνητική πίεση στο δωμάτιο (που δεν πρέπει να ξεπερνάει τα 0,04 mbar). Πράγματι, αν ο απορροφητήρας χρησιμοποιηθεί ταυτόχρονα με συσκευές μη ηλεκτρικές (θερμάστρες αερίου, λαδιού, άνθρακα, κλπ.) μπορεί να αναρροφηθούν καυσαέρια από την πηγή θερμότητας.

ΦΙΛΤΡΑΡΙΣΜΑΤΟΣ Ή ΑΠΟΡΡΟΦΗΣΗΣ;

Ο απορροφητήρας μπορεί να είναι τύπου απορρόφησης ή τύπου φιλτραρίσματος. Αποφασίστε εξ αρχής τον τύπο εγκατάστασης. Για καλύτερη απόδοση, προτείνουμε την εγκατάσταση του απορροφητήρα σε έκδοση απορρόφησης (αν είναι δυνατόν).



Έκδοση απορρόφησης



Έκδοση με εξωτερικό κινητήρα

Ο απορροφητήρας καθαρίζει τον αέρα και τον αποβάλλει προς τα έξω μέσω ενός αγωγού εκκένωσης (διάμετρου 150 mm).



Έκδοση φιλτραρίσματος

Ο απορροφητήρας καθαρίζει τον αέρα και τον επανεισάγει καθαρό στο δωμάτιο.

ΧΕΙΡΙΣΤΗΡΙΑ

ΧΕΙΡΙΣΤΗΡΙΑ εικόνα 24

P1: reset συναγερμού φίλτρων

P2: on/off led – (μόνο για ορισμένα μοντέλα: πατώντας παρατεταμένα το κουμπί μπορείτε να τροποποιήσετε την ένταση του led *High/Low*).
Σημείωση: το άναμμα των led απεικονίζεται από το P2 μόνο με το πάνελ απορροφητήρα τελείως ανοιχτό

P3: on/off κινητήρα – 1^η ταχ.

P4: 2^η ταχ.

P5: 3^η ταχ.

P6: 4^η ταχ.

P7: up/down πάνελ απορροφητήρα (σε φάση ανοίγματος μπορείτε να σταματήσετε το πάνελ στο επιθυμητό ύψος πατώντας δεύτερη φορά το κουμπί)

Λειτουργία Timer 5':

Πατώντας παρατεταμένα (>2") τα κουμπιά P3, P4, P5 ή P6 ενεργοποιείται η λειτουργία *Timer 5'*.

Ο κινητήρας σταματά μετά από 5 λεπτά.

Όταν η λειτουργία είναι ενεργή το led που αντιστοιχεί στην τρέχουσα ταχύτητα του κινητήρα αναβοσβήνει.

Απεικόνιση συναγερμών φίλτρων:

Φίλτρα συγκράτησης λίπους: μετά από 30h λειτουργίας του κινητήρα, το led του κουμπιού P1 ανάβει για 30" κάθε φορά που σβήνει ο κινητήρας.

Φίλτρο άνθρακα: μετά από 120h λειτουργίας του κινητήρα, το led του κουμπιού P1 αναβοσβήνει για 30" κάθε φορά που σβήνει ο κινητήρας.

ΧΕΙΡΙΣΤΗΡΙΑ εικόνα 25

P1: reset συναγερμού φίλτρων

P2: on/off κινητήρα – 1^η ταχ.

P3: 2^η ταχ.

P4: 3^η ταχ.

P5: 4^η ταχ.

P6: up/down πάνελ απορροφητήρα (σε φάση ανοίγματος μπορείτε να σταματήσετε το πάνελ στο επιθυμητό ύψος πατώντας δεύτερη φορά το κουμπί)

Λειτουργία Timer 5':

Πατώντας παρατεταμένα (>2") τα κουμπιά P2, P3, P4 ή P5 ενεργοποιείται η λειτουργία *Timer 5'*. Ο κινητήρας σταματά μετά από 5 λεπτά. Όταν η λειτουργία είναι ενεργή το led που αντιστοιχεί στην τρέχουσα ταχύτητα του κινητήρα αναβοσβήνει.

Απεικόνιση συναγερμών φίλτρων:

Φίλτρα συγκράτησης λίπους: μετά από 30h λειτουργίας του κινητήρα, το led του κουμπιού P1 ανάβει για 30" κάθε φορά που σβήνει ο κινητήρας.

Φίλτρο άνθρακα: μετά από 120h λειτουργίας του κινητήρα, το led του κουμπιού P1 αναβοσβήνει για 30" κάθε φορά που σβήνει ο κινητήρας.

ΧΕΙΡΙΣΤΗΡΙΑ εικόνα 26

P1: on/off κινητήρα – 1^η ταχ.

P2: 2^η ταχ.

P3: 3^η ταχ.

P4: 4^η ταχ.

P5: up/down πάνελ απορροφητήρα (σε φάση ανοίγματος μπορείτε να σταματήσετε το πάνελ στο επιθυμητό ύψος πατώντας δεύτερη φορά το κουμπί)

Λειτουργία Timer 5':

Με τον κινητήρα αναμμένο, με παρατεταμένη πίεση των κουμπιών P1-P4 (ανάλογα με την θεθείσα ταχύτητα), ενεργοποιείται η λειτουργία *Timer 5'*.

Όταν η λειτουργία αυτή είναι ενεργή το led που αντιστοιχεί στην ταχύτητα (L1-L4) αναβοσβήνει. Ο κινητήρας σταματά μετά από 5 λεπτά.

Απεικόνιση συναγερμών φίλτρων:

Μετά από 30h λειτουργίας του κινητήρα, τα led L1-L5 ανάβουν για 30" κάθε φορά που σβήνει ο κινητήρας. Μετά από 120h λειτουργίας του κινητήρα, τα led L1-L5 αναβοσβήνουν για 30" κάθε φορά που σβήνει ο κινητήρας. Για να γίνει RESET του συναγερμού πρέπει να πατηθεί ένα από τα κουμπιά P1-P5 για 2" κατά την εμφάνιση του συναγερμού.

ΧΕΙΡΙΣΤΗΡΙΑ εικόνα 27

A = Κουμπί Stand-by/OFF/H θήκη του απορροφητήρα. Όταν ο απορροφητήρας είναι απενεργοποιημένος, το πάτημα αυτού του κουμπιού προκαλεί το άνοιγμα του τη θήκης στο ύψος των 30 cm (το κουμπί αναβοσβήνει γρήγορα). Το επαναλαμβανόμενο πάτημα προκαλεί το ύψωμα του απορροφητήρα στο ύψος των 40 cm. Εάν ο απορροφητήρας δε λάβει τις επόμενες εντολές, θα απενεργοποιηθεί η λειτουργία Stand-by, που θα απενεργοποιηθεί αυτόματα μετά από το πέρασμα των 5 λεπτών. Στη λειτουργία Stand-by το κουμπί A φωτίζει, ενώ τα κουμπιά B, C και F είναι μόνο φωτισμένα.

Όταν ο απορροφητήρας είναι ενεργοποιημένος, το κράτημα πατημένου του κουμπιού (> 2") προκαλεί την απενεργοποίησή του (κινητήρας, φώτα και ρολόι, εάν είναι ενεργοποιημένο) και το κλείσιμο του καρτοσιού (το κουμπί αναβοσβήνει αργά). Πατώντας το κουμπί, ενώ το όχημα βρίσκεται σε κίνηση, η κατεύθυνση αντιστρέφεται.

Λειτουργία καθαρισμού:

Πριν την έναρξη του καθαρισμού πρέπει να σιγουρευτείτε, πως ο απορροφητήρας είναι ενεργοποιημένος (πρέπει να είναι φωτισμένο μόνο το κουμπί A). Το κράτημα αναμμένου του κουμπιού (> 2") προκαλεί ενεργοποίηση/ απενεργοποίηση της λειτουργίας της εργασίας για την περίοδο 3 λεπτών: σε αυτό το διάστημα ο απορροφητήρας δεν μπορεί να λαμβάνει καμιά εντολή (όλα τα κουμπιά είναι μόνο φωτισμένα).

B = Το κουμπί του επιπέδου φωτισμού / OFF. Για να επιλέξετε το μέγιστο, μεσαίο, χαμηλό επίπεδο του φωτισμού ή για να απενεργοποιήσετε εξολοκλήρου το φωτισμό, πατήστε πολλές φορές αυτό το κουμπί. Το κράτημα πατημένου αυτού του κουμπιού (> 2") προκαλεί την ενεργοποίηση/ απενεργοποίηση του βοηθητικού φωτισμού (αφορά μόνο μερικά μοντέλα).

C = Κουμπί ON/OFF κινητήρα. Όταν ο κινητήρας δεν εργάζεται, το πάτημα αυτού του κουμπιού προκαλεί την ενεργοποίησή του με την πρώτη ταχύτητα εργασίας (φωτισμός της περιοχής slider L). Όταν ο κινητήρας εργάζεται, το πάτημα αυτού του κουμπιού προκαλεί την απενεργοποίησή του.

D = Το κουμπί ελαχιστοποιεί την ταχύτητα της εργασίας του κινητήρα

E = Το κουμπί αυξάνει την ταχύτητα της εργασίας του κινητήρα

L = Strefa slider για την ταχύτητα του κινητήρα. Μετακίνηση με το δάχτυλο σε αυτή την περιοχή (δηλ. πάτημα και συγχρόνως μετακίνηση του δαχτύλου) επιτρέπει την αύξηση ή την μείωση της ταχύτητας της

εργασίας του κινητήρα rozważa. Η υψηλή ταχύτητα σημειώνεται με το χρώμα κόκκινο.

F = Ρολόι. Για να ενεργοποιήσετε το Ρολόι, πρέπει να πατήσετε το κατάλληλο κουμπί. Η εργασία του κινητήρα θα σταματήσει αυτόματα Praca μετά το πέρασμα 5 λεπτών (το κουμπί αναβοσβήνει γρήγορα). Το πάτημα του κουμπιού, όταν το Ρολόι 5-λεπτών είναι ενεργοποιημένο, προκαλεί την ενεργοποίηση του ρολογιού 10-λεπτου (το κουμπί αναβοσβήνει αργά). Για να απενεργοποιήσετε το ρολόι, κρατήστε πατημένο το κουμπί (> 2").

G = Συναγερμός φίλτρου (φίλτρων) κατά των λιπών. Μετά από 30 ώρες της εργασίας του απορροφητήρα, η απαίτηση του καθαρισμού των φίλτρων κατά των λιπών σηματοδοτείται με τον φωτισμό αυτού του κουμπιού. Για να μηδενίσετε τις ώρες (reset), κρατήστε πατημένο το κουμπί (> 2").

H = Συναγερμός φίλτρου (φίλτρων) άνθρακα. Μετά από 120 ώρες εργασίας του απορροφητήρα, απαίτηση του καθαρισμού των φίλτρων άνθρακα (συναρμολογούμενων μόνο στους απορροφητήρες με την επιλογή φιλτραρίσματος) σηματοδοτείται με το φωτισμό αυτού του κουμπιού. Για να μηδενίσετε τις ώρες (reset), κρατήστε πατημένο το κουμπί (> 2").

ΠΡΟΣΟΧΗ

ΣΥΣΤΗΜΑΤΑ ΑΣΦΑΛΕΙΑΣ

Το προϊόν, για την αποτελεσματική λειτουργία του, είναι εξοπλισμένο με μια σειρά από συσκευές ασφαλείας που αποσκοπούν επίσης στην πρόληψη των ενδεχόμενων τραυματισμών που προκαλούνται από την ανάρμοστη χρήση.

Να δίνετε ωστόσο μέγιστη προσοχή στη χρήση του προϊόντος, ιδιαίτερα στα μέρη που κινούνται.

ΣΥΝΑΓΕΡΜΟΣ ΣΤΗΝ ΕΝΤΟΛΗ (ΧΕΙΡΙΣΤΗΡΙΑ εικόνα 24-25-26)

- Όλα τα led αναβοσβήνουν: σημαίνει ότι το τηλεσκοπικό βαγονέτο είναι μπλοκαρισμένο. Περιμένετε 30 δευτερόλεπτα και στη συνέχεια πιέστε το πλήκτρο UP/DOWN για να απελευθερώσετε το βαγονέτο.
- Led πλήκτρου UP/DOWN αναβοσβήνει: σημαίνει ότι το μπροστινό πάνελ των φίλτρων δεν είναι καλά συνδεδεμένο. Τοποθετήστε το με σωστό τρόπο.

ΣΥΝΑΓΕΡΜΟΣ ΣΤΗΝ ΕΝΤΟΛΗ (ΧΕΙΡΙΣΤΗΡΙΑ εικόνα 27):

- αναβοσβήνει βέλη (πλήκτρα D, E): σημαίνει ότι η τηλεσκοπική μεταφορά είναι κλειδωμένο. Αφαιρέστε το εμπόδιο και πατήστε το κουμπί A για να ενεργοποιήσετε ξανά το καλάθι.
 - πλήκτρο G που αναβοσβήνει: σημαίνει ότι το φίλτρο λίπους δεν είναι καλά στερεωμένο. Επανατοποθετήστε το σωστά.
- Για να αφαιρέσετε την αφύπνιση, πατήστε το κουμπί A (μεταφορά αρχίζει αντιστρέφοντας την κούρσα).
- πλήκτρα A και H αναβοσβήνει: σφάλμα στη θέση του δρομέα. Πατήστε το κουμπί για να επαναφέρετε τη σωστή θέση (το καλάθι είναι πλήρως κλειστό και άνοιξε εκ νέου).

ΣΥΝΤΗΡΗΣΗ

! Πριν καθαρίσετε ή κάνετε συντήρηση διακόψτε το ηλεκτρικό.

Όταν οι λαμπτήρες LED είναι χαλασμένοι, πρέπει να υποστούν αντικατάσταση από τον κατασκευαστή, το εξουσιοδοτημένο τεχνικό σέρβις ή το πρόσωπο με παράλληλα προσόντα. Έτσι αποφεύγετε από κάθε είδους κίνδυνο.

Καθαριότητα του απορροφητήρα

ΠΟΤΕ ΚΑΘΑΡΙΖΕΤΑΙ: τον καθαρίζετε τουλάχιστον κάθε 2 μήνες για να αποσοβηθούν κίνδυνοι πυρκαγιάς.

ΕΞΩΤΕΡΙΚΟΣ ΚΑΘΑΡΙΣΜΟΣ: χρησιμοποιήστε ένα πανί βρεγμένο με χλιαρό νερό και ουδέτερο απορρυπαντικό (για τους βερνικωμένους απορροφητήρες). Χρησιμοποιήστε προϊόντα ειδικά για απορροφητήρες από ασάλι, χαλκό ή μπρούντζο.

ΕΣΩΤΕΡΙΚΟΣ ΚΑΘΑΡΙΣΜΟΣ: χρησιμοποιήστε ένα πανί (ή ένα πινέλο) εμποτισμένο σε αιθυλική αλκοόλη μετουσιωμένη.

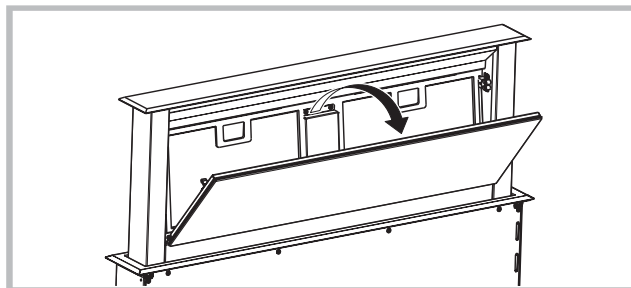
ΤΙ ΔΕΝ ΠΡΕΠΕΙ ΝΑ ΚΑΝΕΤΕ: μη χρησιμοποιήσετε προϊόντα διαβρωτικά ή αποξυστικά (για παράδειγμα μεταλλικά σφουγγαράκια, βούρτσες πολύ σκληρές, απορρυπαντικά πολύ βίαια, κλπ.)

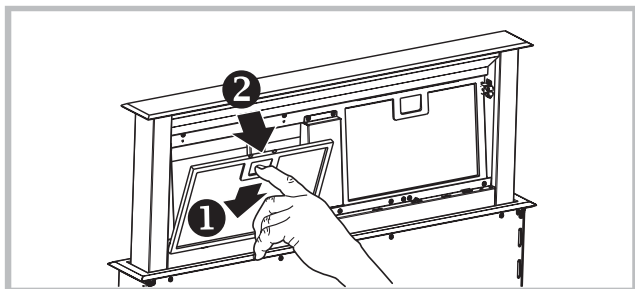
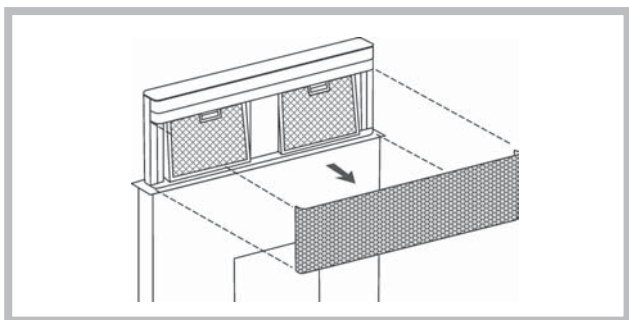
Καθαρισμός των φίλτρων συγκράτησης λίπους

ΠΟΤΕ ΚΑΘΑΡΙΖΕΤΑΙ: το καθαρίζετε τουλάχιστον κάθε 2 μήνες για να αποσοβηθούν κίνδυνοι πυρκαγιάς.

ΠΩΣ ΑΦΑΙΡΟΥΝΤΑΙ ΤΑ ΦΙΛΤΡΑ: απέναντι από τη λαβή σπρώξτε το στοπ προς τα πίσω και τραβήξτε το φίλτρο προς τα κάτω.

ΠΩΣ ΚΑΘΑΡΙΖΟΝΤΑΙ ΤΑ ΦΙΛΤΡΑ: πλύνετε με ουδέτερο απορρυπαντικό στο χέρι ή σε πλυντήριο πιάτων. Στην περίπτωση πλύσης σε πλυντήριο πιάτων, ένας ενδεχόμενος αποχρωματισμός δεν διακυβεύει με κανένα τρόπο τη λειτουργικότητα των φίλτρων.

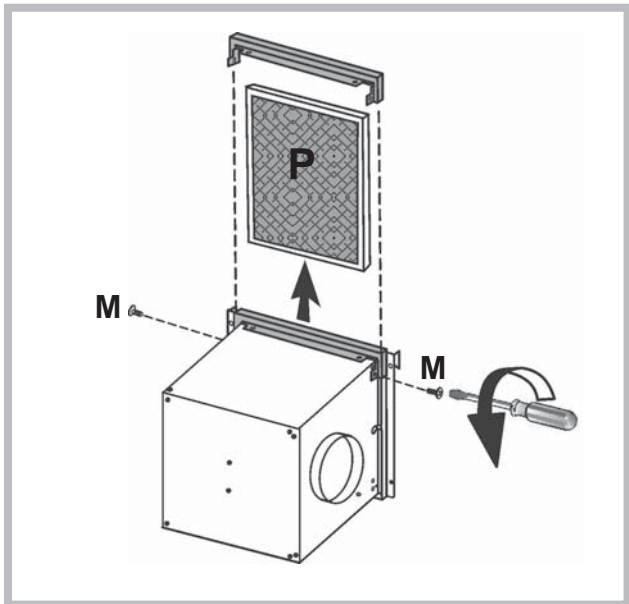




Αντικατάσταση του φίλτρου άνθρακα (P) (Μόνο για τον απορροφητήρα φιλτραρίσματος)

ΠΟΤΕ ΑΝΤΙΚΑΘΙΣΤΑΤΑΙ: αντικαθίσταται τουλάχιστον κάθε 6 μήνες.

ΠΩΣ ΤΟ ΑΦΑΙΡΕΙΤΕ: για να αφαιρέσετε το φίλτρο άνθρακα θα απομακρύνει τις 2 βίδες M.



ΑΝΩΜΑΛΙΕΣ ΛΕΙΤΟΥΡΓΙΑΣ

Αν κάτι δεν λειτουργήσει, πριν καλέσετε την Υπηρεσία Τεχνικής Υποστήριξης διενεργήστε τους ακόλουθους απλούς ελέγχους:

- Αν ο απορροφητήρας δεν λειτουργεί:
Βεβαιωθείτε αν:
 - υπάρχει διακοπή ηλεκτρικού.
 - έχει επιλεγεί μια ταχύτητα.
- Αν ο απορροφητήρας έχει μειωμένη απόδοση:
Βεβαιωθείτε αν:
 - Η ταχύτητα κινητήρα επαρκεί για την ποσότητα καπνού και ατμών που ελευθερώνεται.
 - Η κουζίνα αερίζεται επαρκώς για να επιτρέψει μια υποδοχή αέρα.
 - Το φίλτρο άνθρακα έχει εξαντληθεί (απορροφητήρας σε έκδοση φιλτραρίσματος).
- Αν ο απορροφητήρας έσβησε στη διάρκεια της κανονικής λειτουργίας:
Βεβαιωθείτε αν:
 - υπάρχει διακοπή ηλεκτρικού.
 - η πολυπολική διάταξη διακοπής έχει ενεργοποιηθεί.



Εξαρτήματα που δεν παρέχονται με το

προϊόν

Română

! Instalarea se va face conform prezentelor instrucțiuni, numai de persoane calificate.

! Utilizați mănuși pe parcursul operațiunilor de instalare și întreținere.

Dacă cablul de alimentare s-a deteriorat, acesta trebuie înlocuit de către producător, de către biroul său de asistență tehnică sau de către o persoană cu o calificare similară pentru a putea astfel preveni orice risc.

Atenție: Imposibilitatea de a instala șuruburi sau elemente de fixare în conformitate cu aceste instrucțiuni poate duce la pericole electrice.

Capota poate avea estetic diferit de ceea ce este prezentat în desenele în această carte, cu toate acestea, instrucțiunile de utilizare, întreținerea și instalarea rămân aceleași.

- Numai pentru hote dotate cu comenzi electronice (Comenzi Fig.24-25-26): Viteza a 4 - a (maximă) este dezactivată iar motorul trece în viteza a 3 - a după 5' de funcționare pentru a reduce consumul de energie electrică.

- Numai pentru hote dotate cu comenzi electronice (Comenzi Fig.27): Pentru a optimiza consumul de energie, viteza mare indicată de LED-ul roșu (L) este redusă automat la viteza standard după 5 minute de funcționare.

- Dacă hota rămâne conectată (lumina sau motorul), după 10 ore fără dispoziției din partea utilizatorului, trece automat în poziția OFF, iar toate funcțiile sunt dezactivate.

- De fiecare dată când se dă dispoziției cu ajutorul claviaturii sau a telecomandei (opțional), buzzerul emite semnalul sonor „beep”.

- Dacă în timpul funcționării hotei se întrerupe curentul, hota se deconectează automat iar butonul ei trece în poziția OFF. Prin urmare, motorul trebuie repornit în mod manual.

EVACUAREA AERULUI

(Pentru versiunile cu aspirare)

- ! Pregătiți orificiul și conducta de evacuare a aerului (diametrul 150mm).
- ! Utilizați o conductă cu lungimea minimă necesară.
- ! Utilizați o conductă cu cât mai puține coturi posibile (unghi maxim al cotului: 90°).
- ! Evitați schimbarea drastică a secțiunii conductei.
- ! Utilizați o conductă cu interiorul cât mai neted posibil.
- ! Materialul conductei trebuie să fie aprobat corespunzător.
- ! Nu legați hota la conductele de evacuare a fumului produs în urma combustiei (centrale, cămine, sobe etc).
- ! Pentru evacuarea aerului respectați indicațiile stabilite de autoritățile competente.
De asemenea, aerul nu trebuie evacuat printr-un orificiu al peretelui decât dacă acesta a fost construit

special în acest scop.

- ! Dotați spațiul cu prize de aer pentru a evita ca hota să creeze o presiune negativă în cameră (care nu trebuie să depășească 0,04 mbari); de fapt, dacă hota se utilizează concomitent cu alte aparate care nu sunt electrice (sobe cu gaz, ulei sau cărbune etc.) pot apărea vârtejuri de gaze degajate de sursa de căldură.

FILTRANTĂ SAU ASPIRANTĂ ?

Hota poate fi utilizată atât în versiune filtrantă cât și în versiune aspirantă. Decideți de la început versiunea de instalare. Pentru o mai bună eficiență, vă recomandăm să instalați hota în versiunea aspirantă (dacă este posibil).



Versiune aspirantă



Versiune cu motor de exterior

Hota filtrează aerul și-l împinge în exterior printr-o conductă de evacuare (diametrul 150 mm).



Versiune filtrantă

Hota filtrează aerul și-l reintroduce curat în cameră.

COMENZI

Comenzi Fig. 24

P1: reset alarma filtre

P2: on/off led - (doar pentru anumite modele: cu apăsare prelungită a butonului se poate modifica intensitatea ledurilor High/Low).

Nota: Aprinderea ledurilor este vizualizată de către P2 doar dacă panoul de aspirare este complet deschis

P3: on/off motor - 1[^]vel

P4: 2[^]vel

P5: 3[^]vel

P6: 4[^]vel

P7: up/down panoul de aspirare (este posibilă închiderea panoului în faza de deschidere la înaltimea dorită apăsând pentru a doua oară butonul)

Funcția Timer 5':

Prin apăsare prelungită (>2") a butoanelor P3, P4, P5 o P6 se activează funcția Timer 5'. După scurgerea minutelor indicate motorul se stinge. Când funcția este activată, ledul care corespunde vitezei curente a motorului pâlpâie.

Vizualizare alarma filtre:

Filtre antigrasime: După 30h de funcționare a motorului, ledul butonului P1 se aprinde timp de 30" de fiecare dată când motorul se stinge.

Filtrul de carbon: După 120h de funcționare a motorului, ledul butonului P1 pâlpâie timp de 30" de fiecare dată când motorul se stinge.

Comenzi Fig. 25

P1: reset alarma filtre

P2: on/off motor - 1[^]vel

P3: 2[^]vel

P4: 3[^]vel

P5: 4[^]vel

P6: up/down panoul de aspirare (este posibilă închiderea panoului în faza de deschidere la înălțimea dorită apăsând pentru a doua oară butonul)

Funcția Timer 5':

Prin apăsare prelungită (>2") a butoanelor P2, P3, P4 o P5 se activează funcția Timer 5'. După scurgerea minutelor indicate motorul se stinge. Când funcția este activată, ledul care corespunde vitezei curente a motorului pâlpâie.

Vizualizare alarma filtre:

Filtre antigrasime: După 30h de funcționare a motorului, ledul butonului P1 se aprinde timp de 30" de fiecare dată când motorul se stinge.

Filtrul de carbon: După 120h de funcționare a motorului, ledul butonului P1 pâlpâie timp de 30" de fiecare dată când motorul se stinge.

Comenzi Fig. 26

P1: on/off motor - 1[^]vel

P2: 2[^]vel

P3: 3[^]vel

P4: 4[^]vel

P5: up/down panoul de aspirare (este posibilă închiderea panoului în faza de deschidere la înălțimea dorită apăsând pentru a doua oară butonul)

Funcția Timer 5':

Cu motorul aprins, prin apăsarea îndelungată a butoanelor P1-P4 (n baza vitezei acestuia), se activează funcția Timer 5'. Când această funcție este activă, led-ul care corespunde vitezei (L1-L4) pâlpâie. După scurgerea minutelor indicate motorul se stinge.

Vizualizare alarma filtre:

După 30h de funcționare a motorului, led-urile L1-L5 se aprind timp de 30" de fiecare dată când motorul se stinge. După 120h de funcționare a motorului, led-urile L1-L5 pâlpâie timp de 30" de fiecare dată când motorul se stinge. Pentru a da RESET alarmei se apasă unul din butoanele P1-P5 pentru 2" n timp ce se vizualizează alarma.

Comenzi Fig. 27

A = Butonul Stand-by/OFF/Tăvița glisantă a hoteli.

În cazul în care hota este oprită, apăsarea acestui deschide platforma la o înălțime de 30 cm (butonul clipește des). Apăsând acest buton hota se va ridica la o înălțime de 40 cm. Dacă hota nu primește altă comandă, următoarea este activată funcția Stand-by, care va fi oprită automat după 5 minute. În modul Stand-by butonul A strălucește, iar butoanele B, C și F sunt doar iluminate din spate.

În cazul în care hota este pornită, apăsarea și ținerea apăsată a butonului (> 2") produce oprirea acesteia (motor, iluminare și timer, dacă este activat) și închiderea tăviței glisante (butonul clipește rar). Apăsând butonul în timp ce vehiculul este în mișcare, direcția este inversată.

Mod curățare:

Înainte de curățare, asigurați-vă că hota nu este pornită (trebuie să fie iluminat din spate doar butonul A). Ținerea apăsată a butonului (> 2") produce aprinderea/stingerea modului de funcționare pentru 3 minute: în acest moment,

hota nu poate primi nicio comandă (toate butoanele sunt doar iluminate din spate).

B = Butonul nivelului de iluminare / OFF. Pentru a selecta nivelul de iluminare, maxim, medie, sau scăzută, sau pentru a opri toate luminile, apăsați în mod repetat acest buton. Ținerea apăsată a butonului (> 2") produce aprinderea/stingerea iluminării suplimentare (doar pentru unele modele).

C = Butonul ON/OFF pentru motor. Când motorul nu este pornit, apăsarea acestui buton determină pornirea sa cu viteză întâi (iluminarea zonei slider L din spate). Când motorul este pornit, apăsarea acest buton produce oprirea acestuia.

D = Butonul care reduce turația motorului

E = Butonul care accelerează turațiile motorului

L = Zona slider pentru turațiile motorului. Atingerea și alunecarea cu degetul în această zonă (de exemplu. apăsarea și în același timp alunecarea cu degetul) vă permite să măriți sau micșorați turațiile motorului. Viteza mare este indicată în roșu.

F = Timer. Pentru a activa cronometrul, apăsați butonul corespunzător. Rularea motorul se oprește automat după 5 minute (butonul clipește des). Apăsarea butonului atunci când cronometrul de 5 minute este activat produce oprirea timerului de 10 minute (butonul clipește rar). Pentru a opri timerul, țineți apăsat butonul (> 2").

G = Alarma filtrului (filtrelor) anti-grăsime. După 30 ore de funcționare a hoteli, este indicată curățarea filtrelor anti-grăsime, semnalizată de aprinderea acestui buton. Pentru a reseta ora (reset), țineți apăsat butonul (> 2").

H = Alarma filtrului (filtrelor) carbonic. După 120 ore de funcționare a hoteli, este indicată curățarea filtrelor carbonice (instalate numai în hoteli cu opțiunea de filtrare) semnalizată de aprinderea acestui buton. Pentru a reseta ora (reset), țineți apăsat butonul (> 2").

⚠ ATENȚIE

SISTEME DE SIGURANȚĂ

Produsul, pentru funcționarea lui corectă, este dotat cu o serie de dispozitive de siguranță care au scopul și de a preveni eventualele accidente de muncă datorate unei folosiri în mod impropriu.

Acordați oricum atenție maximă în utilizarea produsului, mai ales a părților în mișcare.

ALARMĂ PE PANOUL DE COMANDĂ (Comenzi Fig. 24-25-26)

1. Toate led-urile pâlpâie : înseamnă că suportul telescopic este blocat. Așteptați 30", deci apăsați tasta UP/DOWN pentru a-l debloca.
2. Led tasta UP/DOWN pâlpâie: înseamnă că panoul frontal al filtrelor nu este corect agățat. Așezați-l în mod corect.

ALARMĂ PE PANOUL DE COMANDĂ (Comenzi Fig. 27)

1. intermitent săgeți (butoanele D, E): înseamnă că transportul telescopic este blocat. Scoateți obstacolul și apăsați butonul A pentru a reactiva coș.
 2. G Butonul intermitent înseamnă că filtrul de grăsime nu este fixat corect. Repoziționați l în mod corespunzător.
- Pentru a elimina alarma, apăsați butonul (transportul

începe inversarea cursei).

3. Taste A și H intermitentă: eroare în poziția transportului. Apăsați butonul pentru a restabili poziția corectă (cosul este complet închisă și redeschisă).

ÎNTREȚINERE

! Înainte de a curăța sau efectua întreținerea decuplați tensiunea.

Dacă lumina LED este deteriorată, acesta trebuie înlocuită de către producător, serviciul tehnic autorizat sau de către o persoană cu calificări similare, ceea ce va permite prevenirea oricărui tip de pericol.

Curățarea hotei

CÂND TREBUIE CURĂȚATĂ: curățați cel puțin o dată la 2 luni pentru a evita riscul de incendiu.

CURĂȚARE EXTERNĂ: utilizați o lavetă umezită în apă caldă și detergent neutru (pentru hote vopsite); utilizați produse speciale pentru hotele din oțel, aramă sau cupru.

CURĂȚARE INTERNĂ: utilizați o lavetă (sau o cârpă) umezită cu alcool etilic diluat.

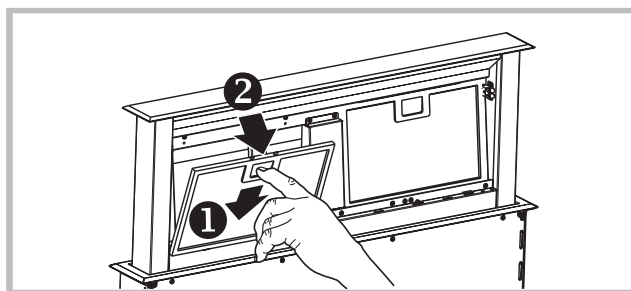
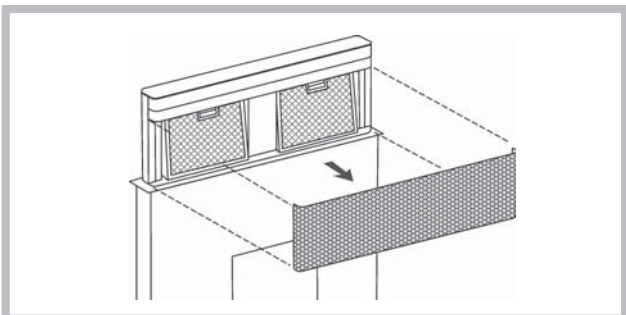
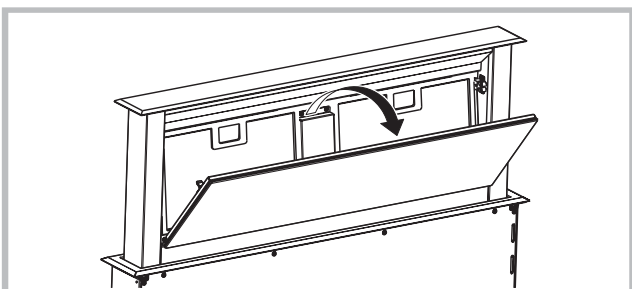
CE NU TREBUIE FĂCUT: nu utilizați produse abrazive sau corozive (de exemplu bureți metalici, perii foarte dure, detergenți foarte agresivi etc.)

Curățarea filtrelor anti-grăsimi

CÂND TREBUIE CURĂȚATE: curățați cel puțin o dată la 2 luni pentru a evita riscul de incendiu.

CUM SE SCOT FILTRELE: cu mânerul corespunzător împingeți dispozitivul de prindere în spate și trageți filtrul în jos.

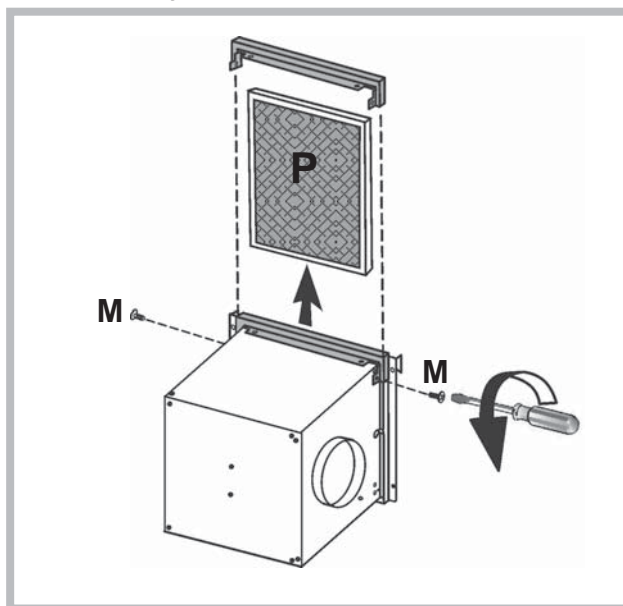
CUM SE CURĂȚĂ FILTRELE: spălați-le cu un detergent neutru, manual sau cu mașina de spălat vase. În cazul în care le spălați cu mașina de spălat vase, dacă se decolorează nu înseamnă că este afectată și funcționarea acestora.



Înlocuire filtru carbon (P)
(Doar pentru hote filtrante)

CÂND TREBUIE ÎNLOCUIT: cel puțin o dată la 6 luni.

CUM SE SCOATE: pentru a elimina filtrul de carbon elimina cele 2 șuruburi M.



ANOMALII DE FUNCȚIONARE

Dacă vi se pare că ceva nu funcționează, înainte de a contacta Serviciul Asistență, efectuați următoarele verificări simple:

• Dacă hota nu funcționează:

Verificați dacă:

- nu este întrerupt curentul.
- a fost selectată o viteză.

• Dacă hota are un randament scăzut:

Verificați dacă:

- Viteza motorului selectată este suficientă pentru cantitatea de fum și abur eliminată.
- Bucătăria este aerisită suficient pentru a crea o priză de aer.
- Filtrul carbon nu este consumat (hotă în versiunea filtrantă).

• Dacă hota s-a oprit pe parcursul funcționării normale:


Verificați dacă:

- nu este întrerupt curentul.
- întreruptorul bimetal nu s-a cuplat.



Componente care nu se află în dotarea produsului

! Instalace musí být provedena podle uvedených pokynů odborně kvalifikovaným personálem.

 Při provádění operací instalace a údržby používejte rukavice.

Pokud je napájecí kabel poškozený, je třeba ho nechat vyměnit ze strany výrobce nebo střediska technické podpory, výměnu v každém případě musí provést osoba s podobou kvalifikací tak, aby nedošlo k jakémukoli riziku.

Upozornění: Pokud k instalaci šrouby nebo spojovací v souladu s těmito pokyny, může dojít k úrazu elektrickým proudem.

Kapuce může mít jinou estetiku, než to, co je zobrazeno na obrázcích v této knize, nicméně, pokyny pro používání, údržbu a instalaci zůstávají stejné.

- Pouze pro digestoře vybavené elektronickým ovládním (PŘÍKAZY Obr.24-25-26): 4 rychlost (intenzivní) bude pro optimalizaci spotřeby energie po 5 minutách provozu automaticky přepnuta na 3 rychlost.

- Pouze pro digestoře vybavené elektronickým ovládním (PŘÍKAZY Obr.27): Chcete-li optimalizovat spotřebu energie, vysoká rychlost signalizovaná červenými LED diodami (L) se automaticky sníží na standardní rychlost po 5 minutách provozu.

- Jestliže bude kuchyňský odtah zapnutý (světla a/nebo motor), to po 10 hodinách v případě chybějících příkazů ze strany uživatele, bude automaticky nastavený na režim OFF, a všechny funkce budou vypnuté.

- Pokaždé, když bude vydaný pokyn pomocí klávesnice anebo dálkového ovládače (volitelní), bzučák vydá zvukový signál „beep“.

- Jestliže se v pracovní době kuchyňského odtahu vyskytne přestávka v napájení elektrickým proudem, kuchyňský odtah se automaticky vypne, a jeho tlačítko přechází do polohy OFF. Je proto nutné opětovně nastartovat motor ručně.

ODTAH VZDUCHU

(pro sací verze)

- ! Připravte otvor a trubici odtahu vzduchu (průměr 150 mm).
- ! Použijte trubici o nejkratší možné délce.
- ! Používejte trubici s co nejmenším počtem ohybů (maximální úhel ohybu: 90°).
- ! Vyhněte se výrazným změnám části trubice.
- ! Používejte trubici s co nejhladším vnitřním povrchem.
- ! Materiál, ze kterého je trubka vyrobena, musí odpovídat platným normám.
- ! Nezapojujte digestoř na trubky odtahu spalin (kotle, krby, kamna, atd.).
- ! Pro výfuk vypouštěného vzduchu dodržujte předpisy kompetentních úřadů.
Dále vypouštěný vzduch nesmí být veden otvorem ve zdi, ledaže by tento otvor byl určen k tomuto účelu.
- ! Vybavte prostor sacími hrdly, abyste zabránili tomu, že digestoř vytvoří negativní tlak v místnosti (nesmí překročit 0,04 mBar), pokud by totiž byl kryt současně

používán také jiným než elektrickým zařízením (plynová kamna, olejová kamna, kamna na uhlí, atd.), mohlo by vzniknout sání odpadních plynů ze zdroje tepla.

FILTRUJÍCÍ NEBO SACÍ?

Digestoř může být buď ve verzi sací nebo filtrující. Typ si zvolte ještě před instalací.

Doporučujeme instalovat digestoř sací verze (pokud je to možné), protože má vyšší účinnost.



Sací verze



Verze externím motorem

Digestoř čistí vzduch a odvádí ven výfukovou trubkou (průměr 150 mm).



Filtrační verze

Digestoř čistí vzduch a vrací jej čistý zpět do místnosti.

PŘÍKAZY

PŘÍKAZY Obr.24

P1: vynulování alarmu filtru

P2: on/off led - (pouze u některých modelů: dlouhým stiskem tlačítka je možné menit intenzitu kontrolky led High/Low).

Poznámka: Rozsvícení kontrolky led se zobrazí na P2 pouze se zcela otevřeným panelem odsavace.

P3: on/off Motoru 1. rychlost

P4: 2. rychlost

P5: 3. rychlost

P6: 4. rychlost

P7: up/down panelu odsavace (ve fázi otevření je možné druhým stiskem tlačítka zastavit panel v požadované poloze).

Funkce Timer 5':

Dlouhým stiskem (>2") tlačítek P3, P4, P5 a P6 je aktivována funkce Timer 5'. Po 5 minutách zastávek motor. Když je funkce aktivní, kontrolka led odpovídající aktuální rychlosti motoru bliká.

Zobrazení alarmu filtru:

Tukové filtry: Po 30h fungování motoru se kontrolka led tlačítka P1 rozsvítí na dobu 30" pokaždé, když se motor vypne.

Uhlíkový filtr: Po 120 h fungování motoru kontrolka led tlačítka P1 bliká na dobu 30" pokaždé, když se motor vypne.

PŘÍKAZY Obr.25

P1: vynulování alarmu filtru

P2: on/off Motoru 1. rychlost

P3: 2. rychlost

P4: 3. rychlost

P5: 4. rychlost

P6: up/down panelu odsavace (ve fázi otevření je možné druhým stiskem tlačítka zastavit panel v požadované poloze).

Funkce Timer 5':

Dlouhým stiskem (>2") tlačítek P2, P3, P4 a P5 je aktivována funkce Timer 5'. Po 5 minutách zastávek motor. Když je funkce aktivní, kontrolka led odpovídající aktuální rychlosti motoru bliká.

Zobrazení alarmu filtru:

Tukové filtry: Po 30h fungování motoru se kontrolka led tlačítka P1 rozsvítí na dobu 30" pokaždé, když se motor vypne.

Uhlíkový filtr: Po 120 h fungování motoru kontrolka led tlačítka P1 bliká na dobu 30" pokaždé, když se motor vypne.

PŘÍKAZY Obr.26

P1: on/off Motoru 1. rychlost

P2: 2. rychlost

P3: 3. rychlost

P4: 4. rychlost

P5: up/down panelu odsavače (ve fázi otevření je možné druhým stiskem tlačítka zastavit panel v požadované poloze)

Funkce Timer 5':

Při běžícím motoru dlouhým stisknutím tlačítek P1–P4 (v závislosti na nastavené rychlosti) aktivujete funkci Timer 5' (5 minut). Když je tato funkce aktivní, bliká kontrolka odpovídající rychlosti (L1–L4). Po 5 minutách zastávek motor.

Zobrazení alarmu filtru:

Po 30 hodinách funkce motoru svítí kontrolky L1–L5 po dobu 30 sekund pokaždé, když se vypne motor.

Po 120 hodinách funkce motoru blikají kontrolky L1–L5 po dobu 30 sekund pokaždé, když se vypne motor.

Stisknutím jednoho z tlačítek P1–P5 po dobu 2 sekund provedete při zobrazeném alarmu RESET alarmu.

PŘÍKAZY Obr.27

A = Tlačítko Stand-by/OFF/Vozík

Při vypnutém odsavači stisknutím tohoto tlačítka způsobí otevření vozíku do výšky 30 cm (tlačítko bliká rychle). Opětný stisk tohoto tlačítka způsobí zvednutí odsavače do výšky 40 cm. Pokud odsavač neobdrží další příkazy, zapne se funkce stand-by, která se automaticky vypne po 5 minutách. Ve stand-by režimu tlačítko A svítí, a tlačítka B, C a F jsou pouze podsvětlena.

Pokud je odsavač zapnut, podržení stisknutého tlačítka (> 2") způsobí jeho vypnutí (motor, osvětlení a časovač, pokud je zapnut) a zavření vozíku (tlačítko bliká pomalu). Stisknutím tlačítka při vozík je v pohybu, směr opačný.

Čistící režim:

Před čištěním se ujistěte, že odsavač není zapnut (podsvětlené musí být jen tlačítko A). Podržením stisknutého tlačítka (> 2") se zapne/vypne režim provozu na dobu 3 minuty: po tuto dobu odsavač nemůže přijímat žádné příkazy (všechna tlačítka jsou pouze podsvětlena).

B = Tlačítko úrovně osvětlení / OFF. Chcete-li zvolit maximální, střední nebo nízkou úroveň osvětlení nebo osvětlení zcela vypnout, opakovaně stiskněte toto tlačítko. Podržení stisknutého tlačítka (> 2") zapne/vypne pomocné osvětlení (týká se jen některých modelů).

C = Tlačítko ON/OFF motoru. Když motor neběží, stisknutím tohoto tlačítka jej zapnete na první rychlost (podsvícení zóny slider L). Když je motor v chodu, stisknutím tohoto tlačítka se vypne.

D = Tlačítko pro snížení otáček motoru

E = Tlačítko pro zvýšení otáček motoru

L = Zóna slideru pro rychlost motoru. Posunutí prstem v této oblasti (tj. současné přitlačení a posunutí prstu) umožňuje zvýšit nebo snížit otáčky motoru. Vysoká rychlost je signalizována červenou barvou.

F = Časovač. Pro aktivaci časovače stiskněte odpovídající tlačítko. Běh motoru se zastaví automaticky po 5 minutách (tlačítko bliká rychle). Stisknutí tlačítka, když je 5-timinutový časovač aktivován, způsobí zapnutí 10-timinutového časovače (tlačítko bliká pomalu). Chcete-li časovač vypnout, přidržte stisknuté tlačítko (> 2").

G = Alarm protitukového filtru (filtrů). Po 30 hodinách práce odsavače je potřeba vyčištění protitukových filtrů signalizována podsvícením tohoto tlačítka. Chcete-li vynulovat čas (reset), přidržte stisknuté tlačítko (> 2").

H = Alarm uhelného filtru (filtrů). Po 120 hodinách práce odsavače je potřeba vyčištění uhelných filtrů (nainstalovaných pouze v odsavačích s funkcí filtrování) signalizována podsvícením tohoto tlačítka. Chcete-li vynulovat čas (reset), přidržte stisknuté tlačítko (> 2").

POZOR

BEZPEČNOSTNÍ SYSTÉMY

Výrobek je za účelem správného fungování vybaven sérií bezpečnostních zařízení, která také slouží k prevenci případných zranění zapříčiněných jeho nepatřičným používáním.

V každém případě buďte při používání výrobku velmi opatrní, maximální pozornost věnujte zejména jeho pohyblivým se souástem.

ALARM NA OVLÁDACÍM PANELU (PŘÍKAZY Obr.24-25-26)

1. Blikání všech kontrolky LED: signalizuje zablokování teleskopického vozíku. Vyčkejte 30", poté stiskněte tlačítko UP/DOWN, čímž se vozík odblokuje.
2. Blikání kontrolky LED tlačítka UP/DOWN: signalizuje nesprávné připojení předního panelu filtrů. Uvedte panel do správné polohy.

ALARM NA OVLÁDACÍM PANELU (PŘÍKAZY Obr.27)

1. Blikající šipky (tlačítka D, E): Znamená to, že teleskopický vozík je uzamčen. Odstraňte překážku a stiskněte tlačítko A znovu aktivovat vozík.
2. G tlačítko bliká: znamená to, že tukový filtr není správně zajištěna. Zmote to správně. Chcete-li odstranit alarm, stisknete tlačítko (Přeprava začne obracet závod).
3. Klíče a H blikání: Chyba v poloze vozíku. Stiskněte tlačítko pro obnovení správné pozice (košík je zcela uzavřen a znovu otevřen).

ÚDRŽBA

! Před čištěním nebo prováděním údržby odpojte od zdroje napětí.

Jestliže je světlo LED poškozené, musí být vyměněné výrobcem, autorizovaným technickým servisem nebo osobou s podobnými kvalifikacemi, co umožní předejit ohrožení každého druhu.

Čištění digestoře

KDY ČISTIT: Čistit alespoň každé 2 měsíce, abyste zabránili riziku vzniku požáru.

VNĚJŠÍ ČIŠTĚNÍ: Používejte navlhčený hadřík s vlažnou vodou a neutrální čisticí prostředek (pro lakované digestoře), na digestoře z oceli, mědi nebo mosazi používejte speciální přípravky.

VNITŘNÍ ČIŠTĚNÍ: Používejte hadřík (nebo štětec) namočený v denaturovaném lihu.

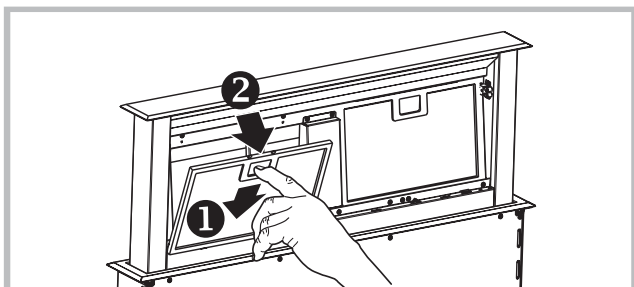
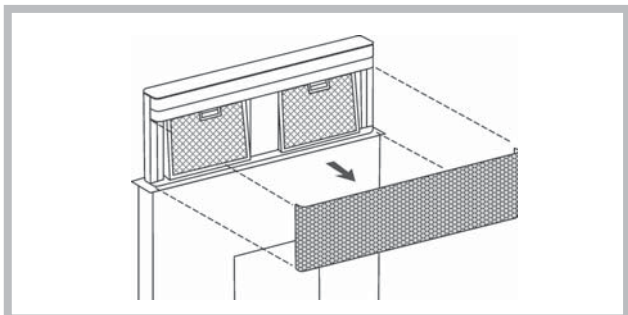
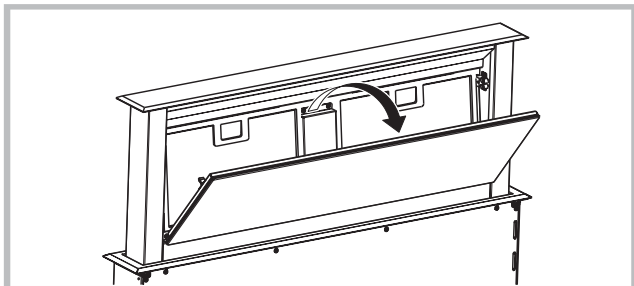
CO NEDELAT: Nepoužívejte brusné materiály nebo materiály způsobující korozi (například kovové houbičky, příliš tvrdé kartáče, příliš agresivní čisticí prostředky atd.).

Čištění tukových filtrů

KDY ČISTIT: Čistit alespoň každé 2 měsíce, abyste zabránili riziku vzniku požáru.

JAK VYJMOUT FILTRY: Stlačte zarážku v místě držadla směrem dozadu a vytáhněte filtr směrem dolů.

JAK ČISTIT FILTRY: Omýt ručně neutrálním čisticím prostředkem nebo v myčce. V případě mytí v myčce případné odbarvení v žádném případě neohroží funkčnost filtrů.

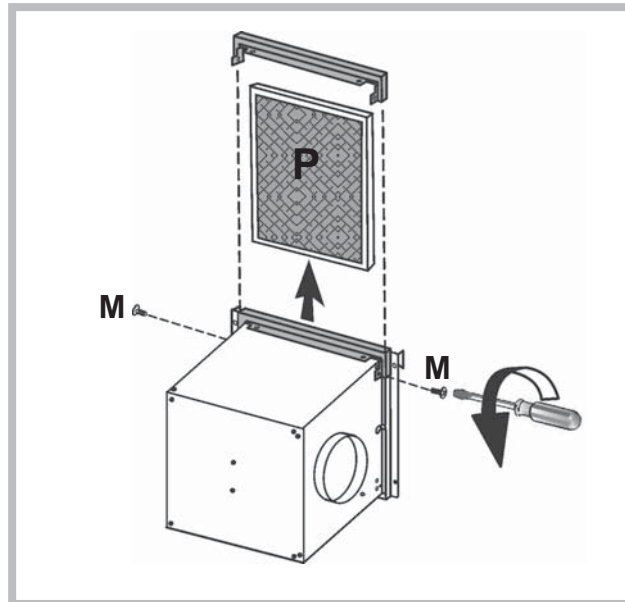


Výměna uhlíkového filtru (P)

(pouze pro filtrující digestoř)

KDY VYMĚNIT: Vyměnit alespoň každých 6 měsíců.

JAK JEJ ODEJMOUT: odebrat uhlíkový filtr, odstráňte 2 šrouby M.



ABNORMÁLNÍ FUNKCE

Pokud by se zdálo, že něco nefunguje, pak před přivoláním servisní služby proveďte následující snadné kontroly:


- Pokud digestoř nefunguje:
Ověřte, zda:
 - nedošlo k přerušení přívodu proudu,
 - byla vybrána rychlost.
- Pokud má digestoř nízký výkon:
Ověřte, zda:
 - Vybraná rychlost motoru je dostačující pro množství unikajícího kouře a par.
 - Kuchyň je dostatečně větrána, aby umožnila přívod vzduchu.
 - Uhlíkový filtr není opotřebovaný (digestoř filtrující verze).
- Pokud se digestoř vypnula v průběhu normálního chodu:
Ověřte, zda:
 - nedošlo k přerušení přívodu proudu.
 - nebyl aktivován vícepólový vypínač



Součástky, které nejsou dodávány s výrobkem.

Slovensky

! Napravo sme v sklade s temi navodili namestiti samo usposobljeno osebe.

 Pri vykonávaní inštalácie a údržby používajte rukavice.

Ak je napájací kábel poškodený, je treba ho nechať vymeniť zo strany výrobcu alebo strediska technickej podpory, výmenu v každom prípade musí vykonať osoba s podobnou kvalifikáciou tak, aby nedošlo k akémukoľvek riziku.

Pozor: Če namestíte vijake ali pritrdilnih elementov v sklade s temi navodili, lahko povzroči električni tok.

Hood lahko imajo različne estetike kot tisto, kar je prikazano v risbah v tej knjigi, vendar so navodila za uporabo, vzdrževanje in namestitev ostajajo enaki.

- Len pre odsávače vybavené elektronickým ovládaním (OVLÁDAČE Postava 24-25-26): 4. (intenzívna) rýchlosť sa po 5 minútach fungovania automaticky zníži na 3. rýchlosť, aby došlo k optimalizácii spotreby energie.

- Len pre odsávače vybavené elektronickým ovládaním (OVLÁDAČE Postava 27): Ak chcete optimalizovať spotrebu energie, vysoká rýchlosť signalizovaná červenými LED diódami (L) sa automaticky zníži na štandardnú po 5 minútach prevádzky.

- Ak bude odsávač pár zapnutý (svetla a/alebo motor), to po 10 hodinách v prípade chýbajúcich príkazov zo strany užívateľa, bude automaticky nastavený na režim OFF, a všetky funkcie budú vypnuté.

- Vždy, keď bude vydaný pokyn pomocou klávesnice alebo diaľkového ovládača (voliteľne), bzučiak vydá zvukový signál „beep“.

- Ak sa v pracovnej dobe odsávača pár vyskytne prestávka v napájaní elektrickým prúdom, odsávač pár sa automaticky vypne, a jeho tlačidlo prechádza do polohy OFF. Je preto nutné opätovne naštartovať motor ručne.

ODVOD VZDUCHU

(Pri verziách s odvodom vzduchu)

- ! Pripravte otvor a rúrku na odvod vzduchu (priemer 150mm).
- ! Použite rúrku s minimálnou použiteľnou dĺžkou.
- ! Použite rúrku s čo najmenším počtom ohybov (maximálny uhol ohybu: 90°).
- ! Vyhýbajte sa prudkým zmenám plochy odvodnej rúrky.
- ! Použite rúrku s čo najhladšími vnútorným povrchom.
- ! Materiál odvodnej rúrky musí spĺňať požiadavky platných noriem.
- ! Nezapájajte odsávač pár ku odvodom a komínom, ktoré odvádzajú dymy spaľovania (kotol, kozub, sporáky a pod.).
- ! Odvádzaný vzduch musí spĺňať podmienky predpisov príslušných zodpovedných orgánov. Okrem toho sa odvádzaný vzduch nesmie odvádzat' otvorom v múre, ak tento otvor nie je určený iba na tento účel.
- ! V miestnosti zabezpečte otvory na prívod vzduchu, aby

sa predišlo tomu, že sa činnosťou odsávača pár vytvorí v miestnosti negatívny tlak (ktorý nesmie prekročiť 0,04 mbar); teda, ak sa odsávač pár používa súčasne so spotrebičmi, ktoré na svoju prevádzku využívajú iný ako elektrický zdroj energie (plynové sporáky, olejové piecky, sporák na uhlie a pod.), môže dôjsť k javu, kedy tepelný zdroj vysaje spaliny.

S FILTROVANÍM ALEBO S ODVODOM VZDUCHU?

Odsávač pár môže byť vo verzii s odsávaním alebo s filtrovaním vzduchu. Hneď na začiatku sa rozhodnite o druhu inštalácie.

Na zabezpečenie čo najvyššej účinnosti odporúčame nainštalovať odsávač pár vo verzii s odsávaním vzduchu (ak je to možné).



Verzia s odsávaním vzduchu



Verzia s externým motorom

Odsávač pár čistí vzduch a odvádza ho von cez odvodnú rúrku (priemer 150 mm).



Verzia s filtrovaním vzduchu

Odsávač pár čistí vzduch a čistý ho opäť vháňa do miestnosti.

OVLÁDAČE

OVLÁDAČE Postava 24

P1: reset alarmu filtrov

P2: zapnutá/vypnutá kontrolka - (iba u niektorých modelov: dlhým stlačením tlačidla je možné meniť intenzitu kontrolky High/Low).

Poznámka: Zapnutie kontrolky je zobrazené P2, iba ak je panel nasávania úplne otvorený

P3: zapnutý/vypnutý motor - 1[^]rýchl.

P4: 2[^]rýchl.

P5: 3[^]rýchl.

P6: 4[^]rýchl.

P7: hore/dole panel nasávania (vo fáze otváranie je možné zastaviť panel v žiadanej výške podľa stlačenia tlačidla)

Funkcia Timer 5':

Dlhým stlačením (>2") tlačidiel P3, P4, P5 a P6 sa aktivuje funkcia Timer 5'. Motor sa zastaví po 5 minútach. Keď je funkcia aktívna, príslušná kontrolka bliká podľa aktuálnej rýchlosti motora.

Zobrazenie alarmov filtrov:

Odmastovacie filtre: Po 30-tich hodinách fungovania motora sa kontrolka tlačidla P1 rozsvieti na 30 sekúnd vždy, keď vypnete motor.

Uhlíkový filter: Po 120-tich hodinách fungovania motora začne kontrolka tlačidla P1 blikat po dobu 30-tich sekúnd vždy, keď vypnete motor.

OVLÁDAČE Postava 25

P1: reset alarmu filtrov

P2: zapnutý/vypnutý motor - 1[^]rýchl.

P3: 2[^]rýchl.

- P4:** 3[^]rýchľ.
P5: 4[^]rýchľ.
P6: hore/dole panel nasávania (vo fáze otváranie je možné zastaviť panel v žiadanej výške podľa stlačenia tlačidla)

Funkcia Timer 5':

Dlhým stlačením (>2") tlačidiel P2, P3, P4 a P5 sa aktivuje funkcia Timer 5'. Motor sa zastaví po 5 minútach. Keď je funkcia aktívna, príslušná kontrolka bliká podľa aktuálnej rýchlosti motora.

Zobrazenie alarmov filtrov:

Odmastovacie filtre: Po 30-tich hodinách fungovania motora sa kontrolka tlačidla P1 rozsvieti na 30 sekúnd vždy, keď vypnete motor.

Uhlíkový filter: Po 120-tich hodinách fungovania motora začne kontrolka tlačidla P1 blikáť po dobu 30-tich sekúnd vždy, keď vypnete motor.

OVLÁDAČE Postava 26

- P1:** zapnutý/vypnutý motor - 1[^]rýchľ.
P2: 2[^]rýchľ.
P3: 3[^]rýchľ.
P4: 4[^]rýchľ.
P5: hore/dole panel nasávania (vo fáze otváranie je možné zastaviť panel v žiadanej výške podľa stlačenia tlačidla)

Funkcia Timer 5':

Pri bežiacom motore dlhým stlačením tlačidiel P1 – P4 (v závislosti od nastavenej rýchlosti) aktivujete funkciu Timer 5' (5 minút). Keď je táto funkcia aktívna, bliká kontrolka príslušnej rýchlosti (L1 – L4). Motor sa zastaví po 5 minútach.

Zobrazenie alarmov filtrov:

Po 30 hodinách funkcie motora svieti kontrolka L1 – L5 po dobu 30 sekúnd vždy, keď sa vypne motor.
Po 120 hodinách funkcie motora bliká kontrolka L1 – L5 po dobu 30 sekúnd vždy, keď sa vypne motor.
Stlačením jedného z tlačidiel P1 – P5 na 2 sekundy vykonáte pri zobrazenom alarme RESET alarmu.

OVLÁDAČE Postava 27

A = Tlačítko Stand-by/OFF/Vozík.

Pri vypnutom odsávači stlačenie tohto tlačidla spôsobí otvorenie vozíka do výšky 30 cm (tlačidlo bliká rýchlo). Opätovný stisk tohto tlačidla spôsobí zdvihnutie odsávača do výšky 40 cm. Ak odsávač nedostane ďalšie príkazy, zapne sa funkcia stand-by, ktorá sa automaticky vypne po 5 minútach. V stand-by režime tlačidlo A svieti, a tlačidlá B, C a F sú iba podsvietené.

Ak je odsávač zapnutý, podržanie stlačeného tlačidla (> 2") spôsobí jeho vypnutie (motor, osvetlenie a časovač, ak je zapnutý) a zatvorenie vozíka (tlačidlo bliká pomaly). Stlačením tlačidla pri vozíku je v pohybe, smer opačný.

Čistiaci režim:

Pred čistením sa uistite, že odsávač nie je zapnutý (podsvietené musí byť len tlačidlo A). Podržaním stlačeného tlačidla (> 2") sa zapne/vypne režim prevádzky na dobu 3 minút: po túto dobu odsávač nemôže prijímať žiadne príkazy (všetky tlačidlá sú iba podsvietené).

B = Tlačidlo úrovne osvetlenia / OFF. Ak chcete zvoliť maximálnu, strednú alebo nízku úroveň osvetlenia alebo osvetlenia úplne vypnúť, opakovane stlačte toto tlačidlo. Podržanie stlačeného tlačidla (> 2") zapne/vypne pomocné osvetlenie (týka sa len niektorých modelov).

C = Tlačidlo ON/OFF motora. Keď motor nebeží, stlačením tohto tlačidla ho zapnete na prvú rýchlosť (podsvietenie zóny slider L). Keď je motor v chode, stlačením tohto tlačidla sa vypne.

D = Tlačidlo zníženia otáčok motora

E = Tlačidlo zvýšenia otáčok motora

L = Zóna slideru pre rýchlosť motora. Posunutie prstom v tejto oblasti (tj. súčasné prítlačenie a posunutie prsta) umožňuje zvýšiť alebo znížiť otáčky motora. Vysoká rýchlosť je signalizovaná červenou farbou.

F = Časovač. Pre aktiváciu časovača stlačte príslušné tlačidlo. Beh motora sa zastaví automaticky po 5 minútach (tlačidlo bliká rýchlo). Stlačením tlačidla, keď je 5-timinutový časovač aktivovaný, spôsobí zapnutie 10-timinutového časovača (tlačidlo bliká pomaly). Ak chcete časovač vypnúť, pridržiť stlačené tlačidlo (> 2").

G = Alarm protitukového filtra (filtrov). Po 30 hodinách práce odsávača je potreba vyčistenie protitukových filtrov signalizovaná podsvietením tohto tlačidla. Ak chcete vynulovať čas (reset), pridržiť stlačené tlačidlo (> 2").

H = Alarm uhoľného filtra (filtrov). Po 120 hodinách práce odsávača je potreba vyčistenie uhoľných filtrov (nainštalovaných iba v odsávačoch s funkciou filtrovania) signalizovaná podsvietením tohto tlačidla. Ak chcete vynulovať čas (reset), pridržiť stlačené tlačidlo (> 2").

⚠ POZOR

BEZPEČNOSTNÉ SYSTÉMY

Výrobok je za účelom správneho fungovania vybavený sériou bezpečnostných zariadení, ktoré slúžia aj na prevenciu prípadných zranení zapríčinených jeho nepatričnými používaniami.

V každom prípade buďte pri používaní výrobku veľmi opatrní, maximálnu pozornosť venujte najmä jeho pohybujúcim sa súčastiam.

ALARM NA OVLÁDACOM PANELI (OVLÁDAČE Postava 24-25-26)

1. Blikanie všetkých kontroliek LED: signalizuje zablokovanie teleskopického vozíka. Vyčkajte 30", potom stlačte tlačidlo UP/DOWN, čím sa vozík odblokuje.
2. Blikanie kontrolky LED tlačidla UP/DOWN: signalizuje nesprávne pripojenie predného panela filtrov. Uvedte panel do správnej polohy.

ALARM NA OVLÁDACOM PANELI (OVLÁDAČE Postava 27)

1. Blikajúce šípky (tlačidlá D, E): Znamená to, že teleskopický vozík je uzamknutý. Odstráňte prekážku a stlačte tlačidlo A znovu aktivovať vozík.
 2. G tlačidlo bliká: znamená to, že tukový filter nie je správne zaistená. Zmeste to správne.
- Ak chcete odstrániť alarm, stlačte tlačidlo (Preprava začne obracať závod).
3. Klúče a H blikanie: Chyba v polohe vozíka. Stlačte tlačidlo pre obnovenie správnej pozície (košík je úplne uzavretý a znovu otvorený).

ÚDRŽBA

! Pred čistením alebo vykonávaním údržby odpojte spotrebič od elektrického napájania.

Ak je svetlo LED poškodené, musí byť vymenené výrobcom, autorizovaným technickým servisom alebo osobou s podobnými kvalifikáciami, čo umožní predísť ohrozeniu každého druhu.

Čistenie odsávača pár

KEDY ČISTIŤ: aby sa predišlo riziku požiaru, čistite odsávač aspoň každé 2 mesiace.

ČISTENIE POVRCHU: používajte utierku navlhčenú vo vlažnej vode s neutrálnym čistiacim prostriedkom (pre lakované odsávače pár); používajte špecifické prípravky na antikorové, medené alebo mosadzné odsávače pár.

ČISTENIE VNÚTRA: používajte utierku (alebo štetec) namočenú v denaturovanom liehu.

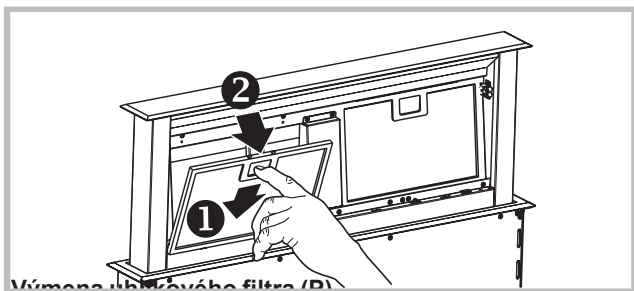
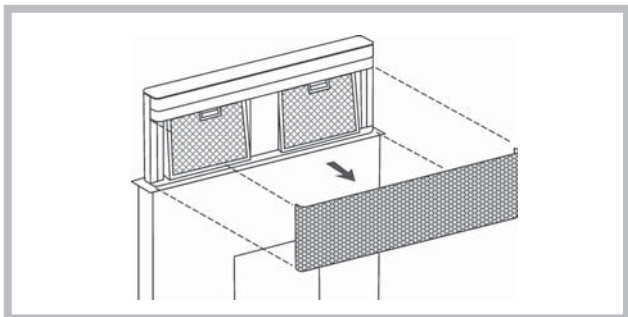
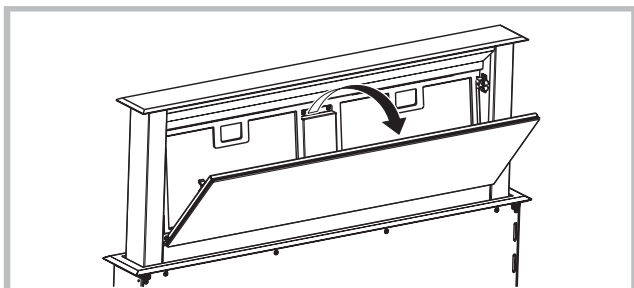
ČO NESMIETE ROBIŤ: nepoužívajte abrazívne alebo korozívne prostriedky a prípravky (napríklad kovové drôtenky, veľmi tvrdé kefky, veľmi agresívne čistiace prípravky a pod.)

Čistenie filtrov na zachytávanie tukov

KEDY ČISTIŤ: aby sa predišlo riziku požiaru, čistite odsávač aspoň každé 2 mesiace.

AKO VYBRAŤ FILTRE: treba zatlačiť dozadu úchytku nachádzajúcu sa vedľa rukoväte a potiahnuť filter smerom dolu.

AKO ČISTIŤ FILTRE: umyte ich neutrálnym čistiacim prostriedkom ručne alebo v umývačke riadu. V prípade umývania v umývačke riadu môže dôjsť k zmene farby filtrov, čo však v žiadnom prípade neovplyvní ich účinnosť.

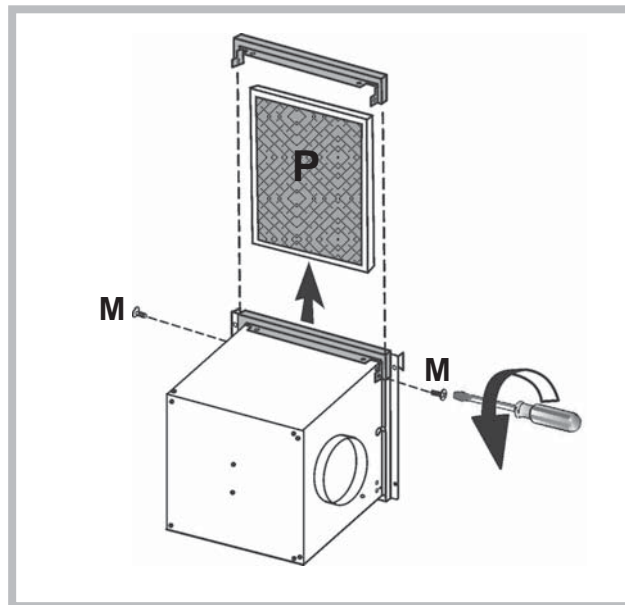


Výmena uhlíkového filtra (P)

(iba v prípade odsávačov s filtrovaním vzduchu)

KEDY VYMENIŤ: vymieňať aspoň každých 6 mesiacov.

AKO HO VYBRAŤ: odobrať uhlíkový filter, odstráňte 2 skrutky M.



CHYBY PRI PREVÁDZKE

Ak sa vám zdá, že niečo nefunguje správne, predtým, ako zavoláte prevádzku Servisu, vykonajte nasledujúce jednoduché kontroly:

- Ak odsávač pár nefunguje:
Skontrolujte, či:
 - nedošlo k prerušeniu dodávky elektriny.
 - bola nastavená nejaká rýchlosť.
- Ak je výkonnosť odsávača pár slabá:
Skontrolujte, či:
 - Nastavená rýchlosť motora stačí na odsávanie uvoľneného množstva dymu a pár z prípravy jedál.
 - V kuchyni je dostatočné vetranie, ktoré zabezpečí dostatočný prívod vzduchu.
 - Nie je opotrebovaný uhlíkový filter (v prípade odsávača pár s filtrovaním vzduchu).
- Ak sa odsávač pár počas bežnej činnosti vypne:
Skontrolujte, či:
 - nedošlo k prerušeniu dodávky elektriny.
 - nezasiahol dvojpólový bezpečnostný spínač.



Diely, ktoré sa nedodávajú spolu s výrobkom

