

ALFA

TORRADEIRA

MANUAL DE INSTRUÇÕES



Modelo 7008

CONSERVAR ESTAS INSTRUÇÕES PARA FUTURAS CONSULTAS.

INSTRUÇÕES IMPORTANTES

1. Leia estas instruções antes de usar a torradeira e conserve-as para futuras consultas.
2. Para evitar choques eléctricos, não submerja nenhuma parte do cabo ou o aparelho em água nem em nenhum outro líquido.
3. O manuseamento do aparelho perto das crianças requer uma atenta vigilância.
4. Não deverá deixar-se sem vigilância enquanto estiver em funcionamento.
5. Utilize sempre o aparelho numa superfície seca e nivelada.
6. Não utilize este aparelho no exterior.
7. Desligue sempre o aparelho da tomada de corrente quando não esteja a ser utilizada e antes de proceder à sua limpeza.
8. Não coloque em funcionamento o aparelho se este estiver danificado, depois de um mau funcionamento ou se tiver sofrido algum tipo de dano. Dirija-se ao departamento de apoio ao cliente porque são precisas ferramentas especiais para a sua reparação.
9. Por motivos de segurança devem ser realizadas verificações periódicas ao cabo de alimentação para assegurar que não haja evidentes indícios de danos. Se houver algum sinal de que o cabo esteja danificado menos que em pequeno grau, deve dirigir-se ao serviço de apoio ao cliente para verificação.
10. Não deixe que o cabo de alimentação fique caído na borda do plano de trabalho ou em contacto com superfícies quentes. Deixe que o aparelho esfrie antes de enrolar o cabo em volta da base do aparelho para o aguardar.

11. Deve ter cuidado para que o aparelho não entre em contacto com nenhuma superfície quente, nem o guardar ou cobrir até que tenha arrefecido por completo.
12. Não coloque o aparelho sobre ou perto de um aquecedor de gás quente ou de um forninho eléctrico, ou onde possa estar em contacto com um forno quente ou um microondas.
13. Não utilize produtos de limpeza abrasivos e ásperos, substâncias cáusticas o limpa-fornos para limpar o aparelho.
14. Advertência – O pão pode arder. Quando se utilizar este aparelho, deixe espaço adequado por cima e por todos os laterais para a circulação de ar. Não deixe que o aparelho entre em contacto com cortinas, tapetes, toalhas, panos de cozinha ou outros materiais combustíveis durante a sua utilização. Deve ter CUIDADO sobre aquelas superfícies em que o calor possa causar um problema – é recomendável o uso de um isolante térmico.

15. ESTE APARELHO É SÓ PARA USO DOMÉSTICO. NÃO UTILIZE O APARELHO PARA NENHUMA OUTRA FINALIDADE QUE NÃO SEJA O SEU USO PREVISTO.

16. Não utilize a torradeira sem que a bandeja recolhe-migalhas extraível esteja posicionada no seu sítio. A bandeja recolhe-migalhas deve limpar-se com regularidade. Não deixe que se acumulem migalhas na bandeja.
17. Não utilize este aparelho com qualquer produto alimentício que contenha açúcar ou com os produtos que contenham marmelada ou compota.
18. O pão pode arder, pelo que não deverá utilizar-se a torradeira perto ou debaixo de materiais combustíveis como cortinas.
19. Se o cabo de alimentação estiver danificado, deve ser substituído pelo fabricante ou agente autorizado de serviço após venda ou por uma pessoa igualmente qualificada a fim de evitar algum perigo.
20. Não permita que as crianças utilizem a torradeira seu a sua supervisão.

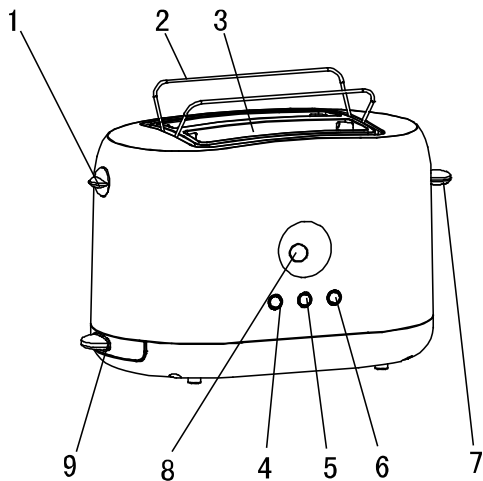
21. Este aparelho não está destinado para o uso por crianças nem pessoas com capacidades físicas, sensoriais ou mentais diminuídas, ou com falta de experiência ou de conhecimento, a menos que sejam supervisionadas ou instruídas quanto ao uso do aparelho pela pessoa responsável pela sua segurança.

ADVERTÊNCIA

Nunca tente extrair o pão, os bolitos, os pãezinhos de tipo *bagel* ou qualquer outro alimento que tenha ficado dentro com uma colher ou qualquer outro utensílio, porque o contacto com as resistências eléctricas pode causar risco de electrocussão.

Deixe que o aparelho se esfrie, desligue-o e com cuidado extraia o pão.

CARACTERÍSTICAS DA TORRADEIRA



- 1) Dispositivo de controlo do bastidor de pão
- 2) Bastidor de pão
- 3) Ranhuras de torragem de largura variável
- 4) Selector de “Pão Congelado”
- 5) Selector de Cancelar
- 6) Selector de Reaquecer
- 7) Desbloqueador do elevador de pão
- 8) Controlo electrónico para regular o tempo de torragem
- 9) Bandeja recolhe-migalhas, extraível

FUNCIONAMENTO DA TORRADEIRA

1. Introduza a ficha na base de uma tomada de corrente adequada e ligue-a.
2. Insira até 2 fatias de pão ou pãezinhos tipo bagel nas ranhuras para o pão.
3. Seleccione o ajuste de regulação do nível de torragem preferido, do No. 1 até ao No. 7 no botão de regulação de torragem. (No.1-mais claro, No.7-mais escuro).

Quando utilizar a torradeira pela primeira vez, recomendamos que teste o pão no número 3. Os diferentes tipos de pão e a preferência pessoal podem requerer um ajuste de regulação de torragem diferente.

MAIOR ELEVAÇÃO: PARA EXTRAIR ALIMENTOS DE MENOR TAMANHO COMO BOLOS PEQUENOS E MADALENAS, LEVANTE A ALAVANCA DE CARGA DE CONTROLO APROXIMADAMENTE 20MM ACIMA DA POSIÇÃO INICIAL.

4. Accione para baixo a alavanca de carga de controlo até que faça clic,

ficando encaixada no seu sítio. O ciclo de torragem começará automaticamente. Nota: se a torradeira não estiver ligada à tomada de corrente e ligada, a alavanca de controlo de carga não ficará encaixada no seu sítio.

5. A torradeira desliga-se quando se obtém a cor de torragem preferido, elevando-se a torrada de forma automática. O processo de torragem pode deter-se premindo o botão cancelar.

TORRAR PÃO CONGELADO

Para torrar pão congelado, introduza-o nas ranhuras para o pão e seleccione a regulação do nível de torragem preferido. Accione para baixo a alavanca de controlo de carga até que faça clic, ficando encaixada no seu sítio e de seguida prima o botão descongelação.

REAQUECER A TORRADA

A torradeira permite reaquecer a torrada sem a tostar ainda mais. Para reaquecer, introduza a torrada nas ranhuras para o pão, accione para baixo a alavanca de controlo de carga até que faça clic, ficando encaixada no seu sítio e prima o botão Reaquecer.

No improvável caso do pão ou o pequeno bolo ter ficado entalado, desligue a torradeira da rede eléctrica, extraia a ficha da tomada de corrente e com cuidado, extraia o pão da torradeira, assegurando-se de que não esteja a danificar a resistência.

MANUTENÇÃO E LIMPEZA

1. Desligue sempre o aparelho da rede eléctrica, extraia a ficha e deixe que a torradeira esfrie antes de a limpar.
2. Para eliminar as migalhas da torradeira, extraia para fora a bandeja recolhe-migalhas da parte inferior da torradeira, esvazie-a e volte a introduzi-la na torradeira antes de voltar utilizá-la de novo.
3. A superfície exterior da torradeira pode limpar-se com um pano ligeiramente humedecido e polir-se com um pano suave e seco.
Não submerja a unidade em água.
4. Para limpar o interior, coloque a torradeira virada de “cabeça” para baixo sobre o lava-louça e agite-o para que se desprendam as migalhas.

A bandeja recolhe-migalhas deve limpar-se com regularidade. Não deixe que as migalhas se acumulem na parte inferior da torradeira.

CARACTERÍSTICAS TÉCNICAS

220-240V - 50/60Hz 730-870W



ELIMINAÇÃO DE ACORDO COM O MEIO AMBIENTE

Pode contribuir para preservar o meio ambiente!

Não se esqueça de respeitar as normas locais; leve os equipamentos eléctricos a um centro de recolha de resíduos permanente.