

# ***Brandt***

FR GUIDE D'INSTALLATION  
EN GUIDE TO INSTALLATION  
DE EINBAUANLEITUNG  
NL INSTALLATIEGIDS  
PT MANUAL DE INSTALAÇÃO  
DA INSTALLATIONVEJLEDNING

Four  
Oven  
Backofen  
Oven  
Forno  
Ovn





1 / INFORMAÇÕES DESTINADAS AO UTILIZADOR	
• Normas de segurança _____	4
• Respeito pelo meio ambiente _____	5
• Modo stand by _____	5
2 / INSTALAÇÃO DO SEU APARELHO	
• Escolha do local de instalação _____	6
• Encastramento _____	6
• Ligação eléctrica _____	7
• Substituição do cabo de alimentação _____	8
3 / DESCRIÇÃO DO SEU APARELHO	
• Acessórios _____	9
4 / MANUTENÇÃO E LIMPEZA DO SEU APARELHO	
• Limpeza da superfície exterior _____	11
• Limpeza da porta _____	11
• Forno de esmalte catalítico _____	13
• Substituição das paredes catalíticas	
Desmontagem dos filamentos das grelhas _____	13
• O que é uma pirólise? _____	14
• Em que caso é preciso efectuar uma pirólise? _____	14
5 / REGULAÇÃO DO SEU APARELHO	
• Substituição da lâmpada do forno _____	15
6 / EM CASO DE ANOMALIAS DE FUNCIONAMENTO _____	16
7 / SERVIÇO PÓS-VENDA _____	17

**Importante**

**Guarde este guia de utilização juntamente com o aparelho. Se o aparelho for vendido ou cedido a outra pessoa, tenha o cuidado de remeter igualmente o guia de utilização. Antes de instalar e de utilizar o aparelho, tome conhecimento dos presentes conselhos, pois estes foram elaborados para a sua segurança e a das outras pessoas.**

**• NORMAS DE SEGURANÇA**

– Este aparelho foi concebido para uma utilização por particulares na sua habitação. Destina-se exclusivamente à cozedura dos géneros alimentícios. Este forno não contém qualquer componente à base de amianto.

– Convém supervisionar as crianças, para se certificar que estas não brincam com o aparelho.

– Quando receber o aparelho, desembale-o ou mande-o desembalar imediatamente. Verifique o seu aspecto geral. Aponte as eventuais reservas por escrito na guia de remessa e guarde um exemplar da mesma.

– Este aparelho destina-se a uma utilização doméstica normal. Não o utilize para fins comerciais ou industriais, nem para fins diferentes daqueles para os quais ele foi concebido.

– Não modifique nem tente modificar as características deste aparelho. Isso poderá representar um perigo para si.

– CUIDADO: As peças acessíveis podem ficar quentes durante a utilização. Mantenha as crianças afastadas.

– Nunca puxe o seu aparelho através da pega da porta.

– Antes de utilizar o seu forno pela primeira vez, aqueça-o vazio durante cerca de 15 minutos. Certifique-se de que a peça está suficientemente ventilada. Poderá notar um cheiro particular ou uma pequena libertação de fumo. Estes fenómenos são normais.

– CUIDADO: As partes acessíveis podem ficar quentes quando é utilizado o grelhador. Mantenha as crianças afastadas.

– Durante a utilização, o aparelho fica quente.

Não toque nos elementos de aquecimento que se encontram no interior do forno.

– Quando colocar ou retirar os pratos do forno, não aproxime as mãos dos elementos de aquecimento superiores, utilize luvas térmicas de cozinha.

– Durante uma limpeza, as superfícies acessíveis ficam mais quentes que durante o uso normal. Mantenha as crianças afastadas.

– Antes de proceder à limpeza por pirólise do forno, retire todos os acessórios do forno e remova os derrames maiores. Durante uma pirólise, as superfícies acessíveis ficam mais quentes que durante o uso normal. Mantenha as crianças afastadas.

– Após uma cozedura, não pegue nos acessórios (grelha, espeto rotativo...) com as mãos sem protecção.

– Nunca coloque papel de alumínio directamente em contacto com a base (ver capítulo de descrição do forno), o calor acumulado poderia provocar uma deterioração do esmalte.

– Na porta de abertura do forno, não pouse cargas pesadas e certifique-se de que nenhuma criança consegue subir nem sentar-se.

– Para qualquer intervenção de limpeza na cavidade do forno, este deverá estar desligado.

– Este aparelho não foi criado para ser utilizado por pessoas (incluindo crianças) cujas capacidades físicas, sensoriais ou mentais sejam reduzidas, ou por pessoas com falta de experiência ou conhecimento, excepto se estas tiverem a ajuda de uma pessoa responsável pela segurança, supervisão, ou instruções acerca da utilização do aparelho.

– Além dos acessórios fornecidos com o forno, utilize apenas pratos resistentes a temperaturas elevadas (respeite as instruções dos fabricantes).

– Após a utilização do forno, certifique-se de que todos os comandos estão na posição de desligados.

– Não utilize o seu forno para guardar comida ou quaisquer outros elementos após a utilização.

– Nunca utilize aparelhos a vapor ou de alta pressão para limpar o aparelho (requisitos relativos à segurança eléctrica).

– **(De acordo com o modelo)** Para sua segurança, o seu forno vem equipado com PARAGEM AUTOMÁTICA, para caso se esqueça de o desligar. Após 23h30 horas de funcionamento, a função AS (Paragem automática) activa-se e o seu forno deixa de criar calor. AS ou Auto Stop aparece no lugar da hora e é emitida uma série de 2 sons sucessivos durante um certo tempo.

## • RESPEITO PELO MEIO AMBIENTE

– Os materiais de embalagem deste aparelho são recicláveis. Participe na reciclagem e contribua para a protecção do ambiente, colocando-os nos contentores disponibilizados pela câmara municipal para o efeito.

– O seu aparelho também contém vários materiais recicláveis. Daí que tenha este logótipo para lhe indicar que os aparelhos usados não devem ser misturados com os outros detritos. Assim, a reciclagem de aparelhos usados do fabricante será realizada nas melhores condições, em conformidade com a Directiva Europeia 2002/96/CE em matéria de equipamentos eléctricos e electrónicos. Consulte a sua câmara municipal ou o seu revendedor quanto aos pontos de recolha dos aparelhos usados mais próximos da sua habitação.



– Obrigado pela sua colaboração na protecção do meio ambiente.

## • MODO STAND-BY

Passados 30 segundos sem acção por parte do utilizador, a luminosidade do visor é reduzida, de modo a limitar o consumo de energia.

Consoante o modelo de forno, em caso de início diferido, uma animação substituirá alternadamente a apresentação da hora, indicando a passagem para o “Modo stand-by” do forno.

Para restabelecer a luminosidade, bastará efectuar qualquer acção no selector de cozedura ou premir qualquer botão.



### Atenção

**A instalação é reservada aos instaladores e técnicos habilitados.**

**Este aparelho está em conformidade com as seguintes directivas europeias:**

**- Directiva de Baixa Tensão 2006/95/CE para colocação do símbolo CE.**

**- Directiva da Compatibilidade Electromagnética 89/336/CEE alterada pela directiva 93/68/CEE para a colocação do símbolo CE.**

**- Regulamento CE n° 1935/2004 relativos aos materiais e objectos destinados a entrar em contacto com os géneros alimentares.**

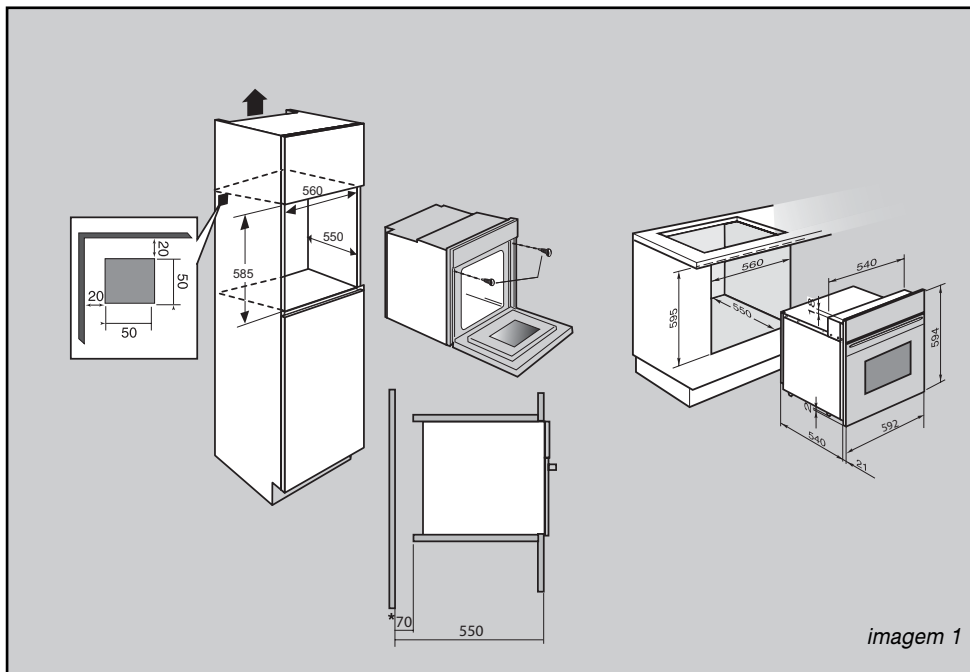


imagem 1

## • ESCOLHA DO LOCAL DE INSTALAÇÃO

Os esquemas acima determinam as cotas de um móvel que permitirá receber um forno.

O forno pode indiferentemente ser instalado sob uma mesa de trabalho ou num móvel de coluna (aberto\* ou fechado) com as dimensões de encastramento adaptadas (ver esquema ao lado).

O seu forno possui uma circulação de ar otimizada que permite obter resultados de cozadura e de limpeza excepcionais, respeitando os seguintes elementos:

- Centre o forno no móvel, de modo a garantir uma distância mín. de 5 mm com o móvel vizinho.
- O material do móvel de encastramento ou o respectivo revestimento devem resistir ao calor.
- Para mais estabilidade, fixe o forno no móvel com 2 parafusos, através dos orifícios previstos para este efeito, nos suportes laterais (imagem 1).

## • ENCASTRAMENTO

Para tal:

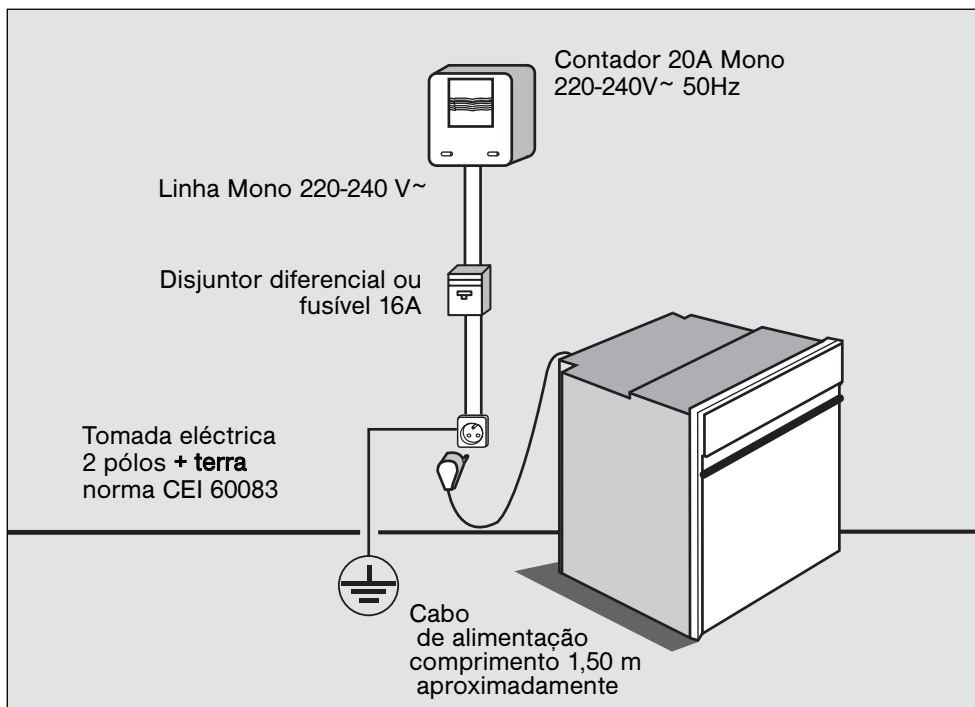
- 1) Retire as tampas de borracha dos parafusos para aceder aos orifícios de fixação.
- 2) Faça um orifício na parede do armário para evitar estalar a madeira.
- 3) Fixe o forno com os 2 parafusos.
- 4) Coloque novamente os tapa-parafusos de borracha (estes também servem para amortecer o fecho da porta do forno).

(\* ) se o móvel estiver aberto, a sua abertura deverá ser no máximo de 70 mm.



### Conselho

*De modo a certificar-se de que a sua instalação está conforme, não hesite em contactar um especialista em electrodomésticos.*



## • LIGAÇÃO ELÉCTRICA

A segurança eléctrica deve ser assegurada por um encastramento correcto. Durante o encastramento e as operações de manutenção, o aparelho deve ser desligado da corrente eléctrica e os fusíveis devem estar desactivados ou retirados.

A ligação eléctrica deve ser efectuada antes da colocação do aparelho no móvel.

Verifique se:

- a instalação tem uma potência suficiente,
- as linhas de alimentação estão em bom estado,
- o diâmetro dos fios está em conformidade com as regras de instalação.

O forno deve ser ligado com um cabo de alimentação (normalizado) de 3 condutores de 1,5mm<sup>2</sup> (1ph + 1N + terra) devendo estes ser ligados à rede monofásica de 220-240V~ através de uma tomada de corrente 1ph + 1 neutro + terra normalizada CEI 60083 ou de um dispositivo de corte omnipolar em conformidade com as regras de instalação.

### **Atenção**

O fio de protecção (verde-amarelo) é ligado ao terminal  do aparelho e deve ser ligado à terra da instalação.

*É necessário permitir o desligar do aparelho da rede de alimentação após a instalação.*

*O desligar pode ser obtido tendo uma ficha de corrente acessível, ou incorporando um interruptor nas canalizações fixas, em conformidade com as normas de instalação.*

*O fusível da instalação deve ser de 16 amperes.*

*Se o cabo de alimentação estiver danificado, este deverá ser substituído pelo fabricante, o serviço pós-venda, ou uma pessoa igualmente habilitada, de modo a evitar qualquer perigo.*

**Atenção**

*Não nos responsabilizaremos em caso de acidente ou incidente resultante de uma ligação à terra inexistente, defeituosa ou incorrecta.*

*Se a instalação eléctrica da sua residência necessitar de uma alteração para a ligação do aparelho, contacte um electricista qualificado.*

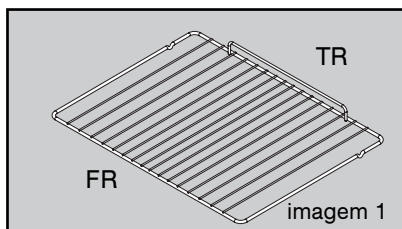
*Se o forno apresentar qualquer anomalia, desligue o aparelho ou retire o fusível correspondente à linha de ligação do mesmo.*



- **DESCRIÇÃO DOS ACESSÓRIOS (de acordo com o modelo)**

- **Grelha de segurança antibasculamento (imagem.1)**

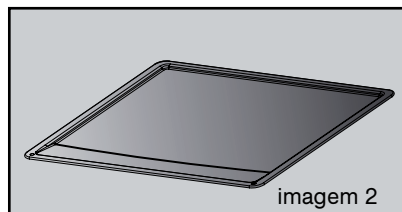
A grelha pode ser utilizada para colocar os pratos e formas com alimentos a cozer ou gratinar, ou então para fazer grelhados, colocando-os directamente sobre a grelha.



- **Placa multiusos (imagem. 2)**

Serve de placa de pastelaria e tem um rebordo inclinado. Utiliza-se para a cozedura de bolos, tais como profiteroles, suspiros, madasenas, queques, massas folhadas, etc.

Inserido nos encaixes, por baixo da grelha, este recolhe os molhos e gorduras dos grelhados. Também pode ser utilizado para cozeduras a banho-maria, enchendo-o de água pela metade. Evite colocar directamente neste tabuleiro grandes peças de carne para assar, pois produzir-se-iam automaticamente importantes projecções nas paredes do forno.



- **ACESSÓRIOS (de acordo com o modelo)**

- **Espeto rotativo**

Para a sua utilização:

- Coloque a placa multiusos no suporte lateral n.º 1 de modo a recolher o molho de cozedura, ou então na base do forno, caso a peça para assar seja demasiado grande.

- Enfie uma das forquilhas no espeto. Coloque no espeto o alimento que deseja assar; enfie a outra forquilha, centre e aperte, enroscando as duas forquilhas com a ajuda da pega (Imagem 1).

- Coloque o espeto no seu suporte (Imagem 2).
- Empurre ligeiramente, de modo a enfiar a ponta do espeto no quadrado de accionamento situado no fundo do forno (Imagem 3).

- Retire a pega, desapertando-a, para poder fechar a porta (Imagem 4). Após a cozedura, enroscar novamente a pega no espeto de modo a retirá-lo sem se queimar.

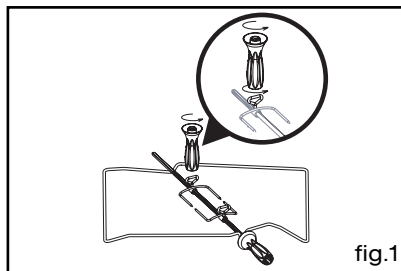


fig.1

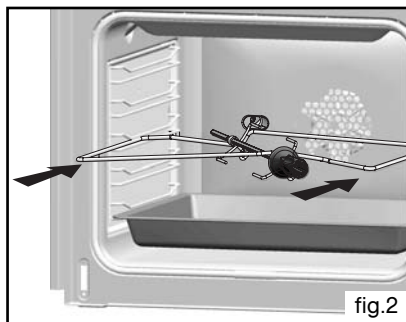


fig.2

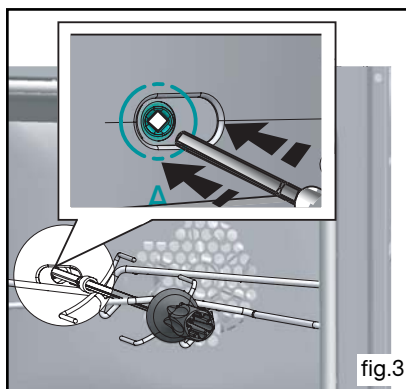


fig.3

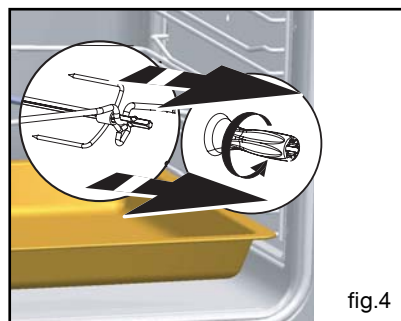


fig.4

## • LIMPEZA DA SUPERFÍCIE EXTERIOR (de acordo com o modelo)

Para limpar a janela do programador electrónico, bem como a porta do forno, utilize um pano macio, embebido de produto para a limpeza de vidros.

Não utilize cremes abrasivos nem o esfregão das esponjas.

## • LIMPEZA DA PORTA (de acordo com o modelo)

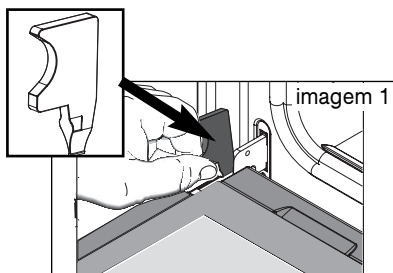
### • Desmontagem da porta



#### Atenção

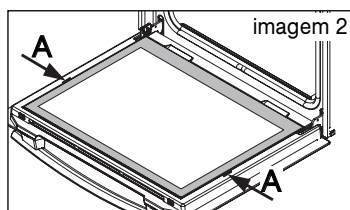
Antes de efectuar a remoção do vidro, deixe arrefecer o aparelho.

- Abra completamente a porta e bloqueie-a com os dois batentes vermelhos (imagem 1). São fornecidos no saco plástico do seu aparelho.



- Retire o primeiro vidro fixado da seguinte forma:

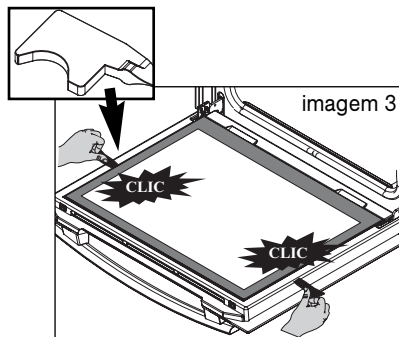
Insira os dois outros batentes vermelhos nos locais **A** previstos para esse fim (imagem 2). Faça força sobre estas peças para soltar o vidro (imagem 3).



- Limpe o vidro com uma esponja mole e líquido da loiça.

Não coloque o vidro dentro de água.

Não utilize cremes abrasivos, nem o esfregão das esponjas. Lave com água limpa e limpe com um pano que não perca pêlos.



#### Atenção

Não utilize produtos de limpeza abrasivos ou escovas metálicas demasiado duros para limpar a porta de vidro do forno, caso contrário, poderá riscar a superfície e estalar o vidro.

- Se for necessário, retire o conjunto dos vidros interiores da porta. Este conjunto é composto por um ou dois vidros, consoante o modelo, com um batente de borracha preto em cada canto (imagem 4).

- Após a limpeza, volte a colocar os quatro cantos de borracha, tendo em atenção que no vidro esteja indicado:

\* em cima à esquerda: L

\* em cima à direita: R

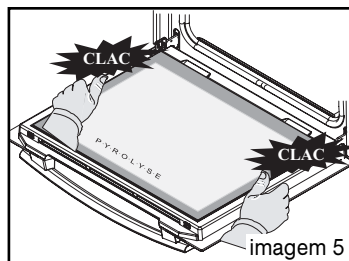
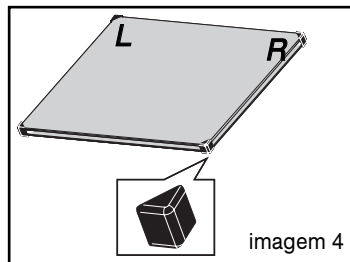
Coloque o conjunto dos vidros interiores na porta, de forma a que o L e o R estejam situados do lado das dobradiças.

- Se o seu forno estiver equipado apenas com um vidro interior, este deve estar o mais próximo possível do vidro preso por cliques.

- Fixe o último vidro, colocando a indicação "P.Y.R.O.L.Y.S.E" virada para si (imagem 5).

- Retire os batentes de plástico vermelhos.

**O seu aparelho encontra-se de novo operacional.**



### **Atenção**

***Não utilize produtos de limpeza abrasivos ou escovas metálicas demasiado duras para limpar a porta de vidro do forno, caso contrário, poderá riscar a superfície e estalar o vidro.***

## • FORNO DE ESMALTE CATALÍTICO (auto-desengordurante) (de acordo com o modelo)

- Este forno é constituído por um interior equipado com paredes amovíveis recobertas de um esmalte especial microporoso (esmalte catalítico) que lhe confere as suas qualidades auto-desengordurantes. Desde o seu aparecimento, as sujidades espalham-se e difundem-se amplamente nas microporosidades. Estão oxidadas dos dois lados e desaparecem progressivamente. O esmalte auto-desengordurante é sobretudo adaptado para as matérias gordurosas, mas não para o açúcar. Por isso, o revestimento da base, mais sujeito aos derrames de açúcar, não está revestido por este esmalte.

### Recomendamos vivamente que:

- Não raspe estas paredes catalíticas com uma escova metálica, instrumentos pontiagudos ou cortantes.

- Não tente limpar com produtos de esfregar comerciais.

- Durante a cozedura de grelhados, a temperatura das paredes nem sempre é suficiente para eliminar as projecções gordurosas importantes.

Neste caso, após a cozedura, prolongue o aquecimento do forno durante 20 a 30 minutos, na temperatura máxima da sequência escolhida.

Se ficarem marcas, atenuar-se-ão durante as cozeduras seguintes.

## • SUBSTITUIÇÃO DAS PAREDES CATALÍTICAS - DESMONTAGEM DOS ENCAIXES DOS FILAMENTOS (de acordo com o modelo)

*Antes de proceder à desmontagem, deixe o aparelho arrefecer e certifique-se que o aparelho está desligado da alimentação.*

### **Atenção**

*- Para qualquer intervenção de limpeza na cavidade do forno, este deverá estar desligado.*

- Paredes laterais com encaixes dos filamentos:

Desengate o encaixe do filamento (B imagem 2) à frente, levantando-os (esquema A imagem 1) à frente, levantando-os (esquema A imagem 1). Puxe para si o conjunto do encaixe, levantando-o para o desencaixar da fixação traseira (esquema B imagem 1). Retire-o dos 2 buracos (C imagem 2) da parede catalítica e do gancho do forno. A seguir, retire a parede catalítica (A imagem 2). Coloque os novos elementos (encaixes), efectuando as operações na ordem inversa.

- Substituição da parede do fundo

Desaperte totalmente o parafuso (E imagem 2), que se encontra na parte superior da parede do fundo (D imagem 2). Incline a parede para a frente para a retirar do gancho. Coloque a nova parede, efectuando as operações na ordem inversa.

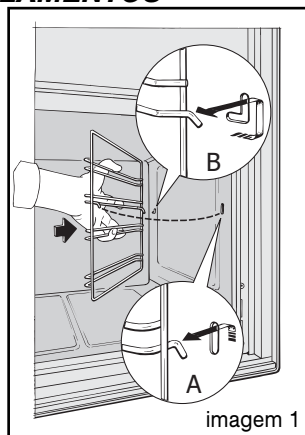


imagem 1

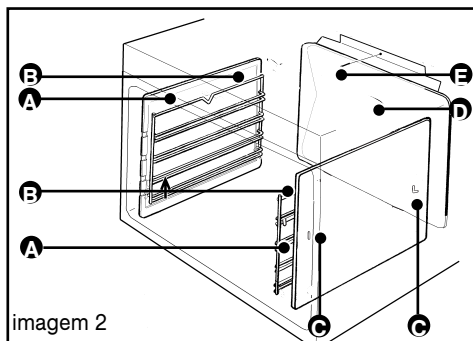


imagem 2

## • O QUE É UMA PIRÓLISE? (de acordo com o modelo)



### Atenção

Retire os acessórios do forno e remova os eventuais derrames importantes que possam ter sido produzidos, antes de efectuar a pirólise.



### Conselho

O seu forno vem equipado com encaixes dos filamentos esmaltados: não é necessário retirá-los para efectuar a pirólise.

- A pirólise é um ciclo de aquecimento da cavidade do forno a temperaturas muito altas, que permite remover toda a sujidade proveniente dos salpicos ou derrames. Os fumos e odores libertados são destruídos após a passagem num catalisador.

- A pirólise não é necessária após cada cozedura, mas apenas se o grau de sujidade o justificar.

- Como medida de segurança, a operação de limpeza só se efectua após bloqueio automático da porta. Quando a temperatura no interior do forno ultrapassar as temperaturas de cozedura, é impossível abrir a porta, mesmo que coloque o botão “selector de funções” em 0.

## • EM QUE CASO É PRECISO EFECTUAR UMA PIRÓLISE? (de acordo com o modelo)

Quando o seu forno deitar fumo durante um pré-aquecimento, ou deitar muito fumo durante as cozeduras.

O forno liberta a frio um cheiro desagradável na sequência de diferentes cozeduras (carneiro, peixe, grelhados...).

<b>Cozeduras causando pouca sujidade</b>	Biscoitos, legumes, bolos, quiches, soufflés...	Cozeduras sem manchas: Não há necessidade de efectuar uma pirólise.
<b>Cozeduras causando sujidade</b>	Carnes, peixes, (num tabuleiro) legumes recheados.	A pirólise pode justificar-se a cada 3 cozeduras.
<b>Cozeduras causando muita sujidade</b>	Peças de carne grandes assadas no espeto.	A pirólise pode ser efectuada após uma cozedura deste tipo, caso haja projecções grandes.



### Conselho

Não deixe que o forno acumule demasiadas gorduras para efectuar a limpeza por pirólise.

## • SUBSTITUIÇÃO DA LÂMPADA DO FORNO



### **Cuidado**

***Certifique-se de que o aparelho está desligado da alimentação antes de substituir a lâmpada, para evitar qualquer risco de choques eléctricos. Intervenha quando o aparelho estiver frio.***

A lâmpada está acessível:

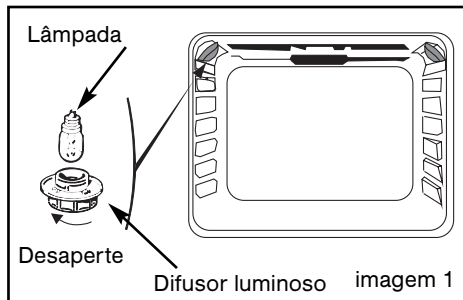
### **No interior do forno (imagem 1).**

A lâmpada está situada no tecto da cavidade do forno.

- Desaperte o difusor luminoso para a esquerda (imagem 2).
- Retire a lâmpada.

Características da lâmpada:

- 15 W,
  - 220-240 V~,
  - 300°C,
  - casquilho E 14.
- Substitua a lâmpada, monte novamente o difusor luminoso e, em seguida, ligue o forno.



### **Conselho**

***Para desmontar o difusor luminoso e a lâmpada, utilize uma luva de borracha para facilitar a desmontagem.***

Tem dúvidas relativamente ao bom funcionamento do seu forno, no entanto isto não significa que haja necessariamente uma avaria. **Em todo o caso, verifique os seguintes pontos:**

SE CONSTATAR QUE...	AS CAUSAS POSSÍVEIS	O QUE FAZER?
O forno não aquece.	- O forno não está ligado. - O fusível da sua instalação eléctrica está fundido. - A temperatura seleccionada é demasiado baixa.	➔ Ligue o forno. ➔ Substitua o fusível da sua instalação e verifique o respectivo valor (16A). ➔ Aumente a temperatura seleccionada.
* O cadeado pisca.	- Defeito de bloqueio da porta.	➔ Contacte o Serviço Pós-Venda.
A lâmpada do forno deixou de funcionar.	- A lâmpada está fora de serviço. - O forno não está ligado ou o fusível está fora de serviço.	➔ Mude a lâmpada. ➔ Ligue o forno ou mude o fusível.
* A limpeza por pirólise não é feita.	- A porta está mal fechada. - O sistema de bloqueio está danificado.	➔ Certifique-se de que a porta está fechada. ➔ Contacte o Serviço Pós-Venda.
O forno emite bips.	- Cozedura em curso. - Em fim de cozedura.	➔ A temperatura à sua escolha foi atingida. ➔ A cozedura que programou terminou.
O ventilador de arrefecimento continua a girar depois do forno apagado.	- A ventilação funciona durante 1 hora (no máximo) após a cozedura ou sempre que a temperatura do forno seja superior a 125 °C. - Se não parar após 1 hora.	➔ Abra a porta do forno para acelerar o arrefecimento do forno  ➔ Contacte o Serviço Pós-Venda.

\* Apenas para modelos com a função de pirólise.



### Atenção

- As reparações no aparelho devem ser efectuadas apenas por profissionais. As reparações não efectuadas segundo as regras podem originar perigos para o utilizador.



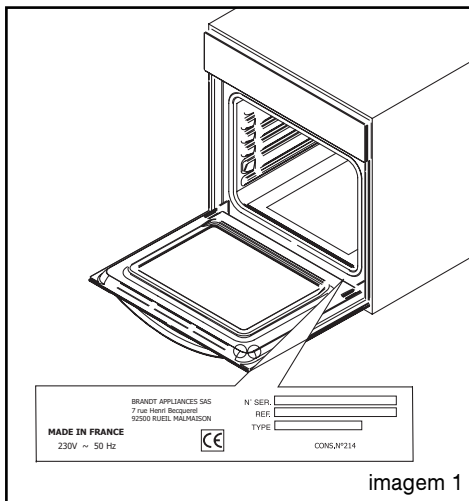
### Conselho

Em qualquer dos casos, se a sua intervenção não for suficiente para resolver os problemas, contacte imediatamente o Serviço de Assistência Pós-Venda.



## • INTERVENÇÕES

As eventuais intervenções no seu aparelho devem ser efectuadas por um profissional qualificado que trabalhe para a marca. Durante o seu telefonema, indique a referência completa do seu aparelho (modelo, tipo, número de série). Estas informações figuram na placa informativa situada no aparelho (imagem 1).



### PEÇAS DE ORIGEM

Durante uma intervenção de manutenção, peça para utilizar exclusivamente **peças de substituição certificadas de origem**.

