

MANUAL DE INSTRUÇÕES
MÁQUINA DE SECAR ROUPA
EFM 102

BRANDT

INDICE

1 Como efectuar a primeira instalação?

. Conselhos de segurança.....	3
. Como economizar energia.....	3
. Descrição do aparelho.....	4
. Evacuação do ar da vossa máquina de secar.....	5
Ligação a uma das três saídas	
Evacuação do ar para o exterior	
. Colocação do lugar da máquina de secar.....	6
Ambiente do aparelho	
Colocação ao nível	
. Encastre	7
. Reversibilidade da porta	7
. Montagem em coluna.....	8
. Alimentação eléctrica.....	8

2 Como utilizar a máquina de secar?

. Preparação da roupa.....	9
. Introdução da roupa.....	9
Apresentação da programação.....	11
. Os programas da vossa máquina.....	12

3 Manutenção da máquina de secar

. Manutenção corrente.....	13
Limpeza do filtro	
Limpeza da máquina	

4 Anomalias – O que fazer se...

. Incidentes que podem ocorrer.....	14
-------------------------------------	----

No decorrer deste livro de instruções encontrarão os símbolos seguintes que significam:



Conselhos de segurança a respeitar imperativamente (para vós, vossa máquina ou vossa roupa).




Um perigo eléctrico.



Conselhos e informações importantes

Conselhos de segurança

A máquina de secar foi concebida para uma utilização exclusivamente doméstica, para secar os têxteis que possam ser secos na máquina de secar.

 Respeitar imperativamente os conselhos seguintes. Declinamos qualquer responsabilidade e garantia em caso do não respeito destas recomendações podendo conduzir a danos materiais ou corporais.

. Não ligar nunca a bacia de evacuação a uma conduta de chaminé (risco de refluxo dos gases de combustão) nem a uma VMC (ventilação mecânica controlada).

. Utilizar a máquina conforme as normas de funcionamento, isso evitará danos na máquina e na roupa. Não utilizar dissolventes no aparelho (risco de incêndio e de explosão).

. Precauções de utilização de produtos tira-nódoas: qualquer tratamento prévio com anti-nódoas, solvente, e aerossol é interdito, uma vez que estes produtos são muito inflamáveis. Se a roupa necessitar deste tipo de tratamento realizá-lo imperativamente antes da lavagem. Do mesmo modo, recomendamos não utilizar estes produtos na proximidade da máquina em geral perto de aparelhos eléctricos num local mal arejado a fim de evitar qualquer risco eventual de explosão.

. Agir escrupulosamente em conformidade com as etiquetas de manutenção da vossa máquina.

. Se tiverem de abrir a porta do tambor durante o ciclo de secagem, ter atenção para não tocar imediatamente no tambor pois está muito quente.

. Controlar a intervalos regulares a bacia de evacuação, poderão assim impedir um mau funcionamento do aparelho.

. Se acontecerem alguns incidentes que não se consigam resolver através das soluções que vos preconizamos (ver “Incidentes que possam surgir”), chamar um profissional qualificado.

Não deixar as crianças brincarem com o aparelho e afastar os animais domésticos.

. Antes de se separarem do aparelho devem torná-lo inutilizável. Desligar e cortar o cabo de alimentação rente e inutilizar o fecho da porta.

. Respeitem o meio ambiente: perguntar junto do vosso revendedor ou dos serviços técnicos da vossa área sobre onde poderão deixar o produto quando já não tiver utilidade.

. Se desejarem mudar o cabo de alimentação do vosso aparelho, deverão chamar alguém qualificado para o fazer.

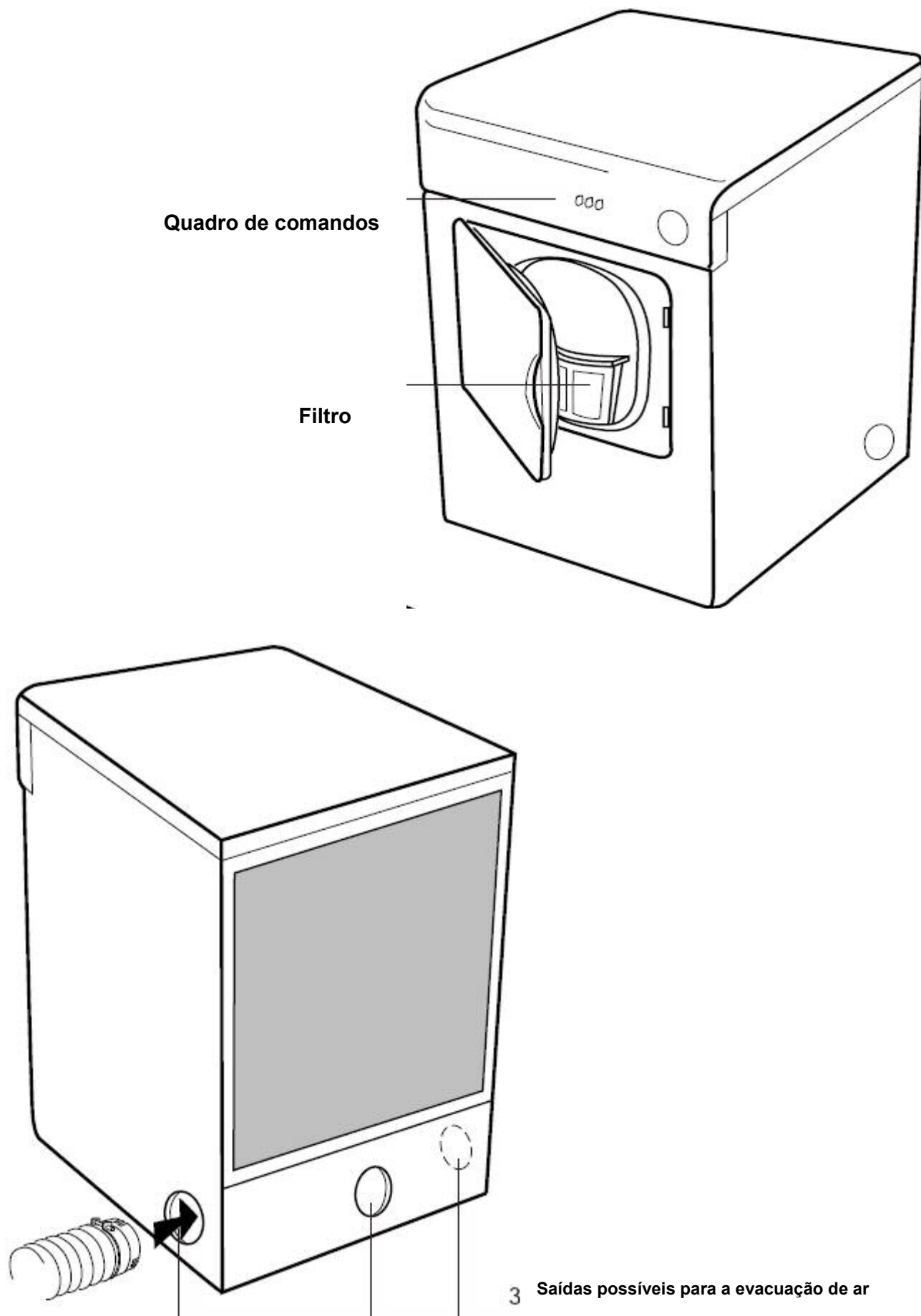
. Durante o funcionamento da máquina de secar, não tocar no painel traseiro pois pode atingir temperaturas elevadas.

Economia de Energia

. Centrifugar os têxteis a grande velocidade, assim a humidade residual será baixa e o consumo de energia será reduzido. Mesmo os têxteis sintéticos devem ser centrifugados antes da secagem.

. Carregar a máquina no máximo, respeitando as indicações de volume dadas nestas instruções. Estarão a otimizar o consumo de energia.

. Uma temperatura ambiente elevada assim como uma peça de roupa muito pequena aumentam o tempo de secagem e o consumo de electricidade.

Descrição do aparelho

Evacuação de ar da máquina

A vossa máquina de secar roupa tem 3 saídas de evacuação do ar húmido.

Saída de ar lateral esquerda

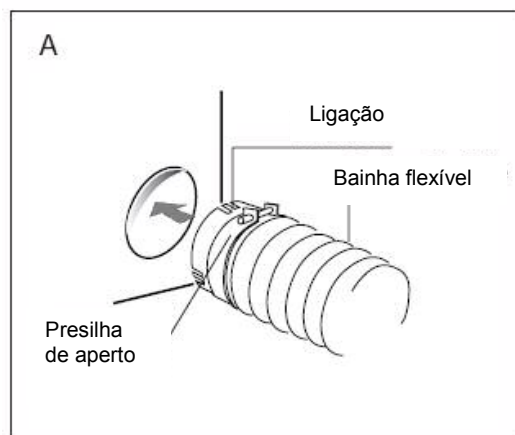
Saída de ar traseira

Saída de ar lateral direita

Ligação a uma das 3 saídas (A):

- Retirar a tampa que obstrui a saída escolhida,
- Ligar a presilha de aperto da bainha flexível de evacuação a essa saída.

No caso de ligação lateral, não esquecer de tapar a saída traseira com a tampa disponível.

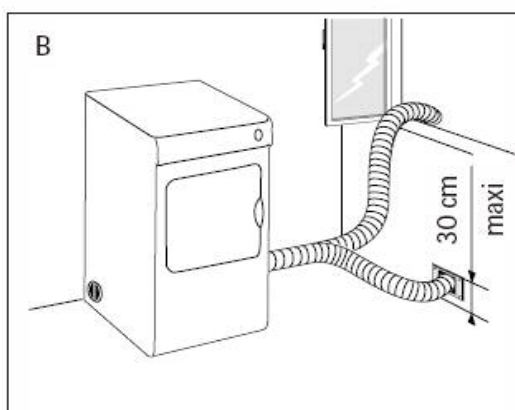


Evacuação do ar para o exterior (B):

Durante a secagem o ar quente carregado de humidade que sai do vosso aparelho deve ser evacuado.

Seja directamente na peça:

Se esta for bem arejada (se possível instalar o aparelho na proximidade de uma janela entreaberta)



Seja por uma ligação fixa na parede:

Próximo da saída do aparelho (embocadura de arejamento situada a uma altura de 30 cm, para evitar os fenómenos de condensação na bainha).

As lamelas da embocadura de arejamento devem ter um afastamento de pelo menos 15 mm para evitar o acumular de sujidade.



Importante: As grelhas com mosquiteiro são a retirar.

O diâmetro de passagem na parede deve ser pelo menos igual ao diâmetro exterior da bainha.

Seja fazendo sair a extremidade da bainha por uma janela aberta durante a utilização da máquina de secar.



Importante: Não ligar nunca a bainha de evacuação a uma conduta de chaminé (risco de refluxo dos gases de combustão) nem a uma VMC (ventilação mecânica controlada).



A colocação da bainha de evacuação necessita de algumas precauções:

- A bainha não deve ser aumentada
- A bainha deve ter o mínimo de cotovelos possível (2 no máximo).

Ao respeitar estes conselhos obterão os melhores resultados de secagem.

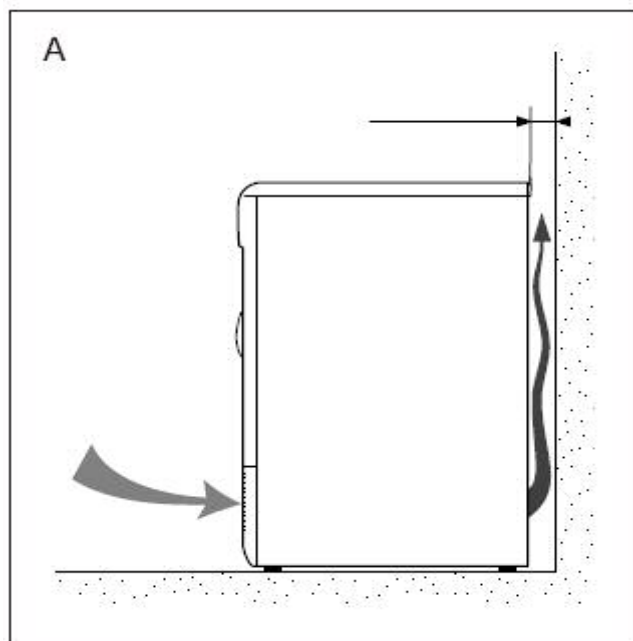
Colocação da máquina de secar no local

Ambiente do aparelho (A):

i A vossa máquina de secar liberta calor, se a colocarem ao lado de um outro aparelho ou de um móvel, aconselhamos a deixar entre eles um espaço para facilitar a circulação de ar (A).

⚠ Por outro lado, desaconselhamos fortemente:

- Instalar o vosso aparelho num chão de alcatifa. Se não for possível evitar, tomar todas as precauções para não dificultar a circulação de ar na sua base.
- Instalar a máquina num local onde possa estar submetida a projecções de água.
- Instalar a máquina num pequeno local fechado (se for este o caso abrir a porta ou a janela durante a secagem).



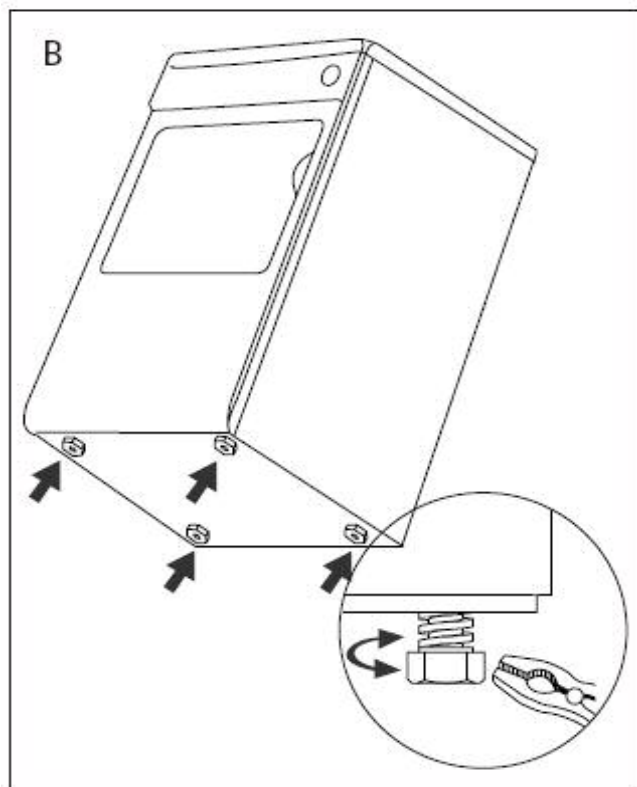
Colocação ao nível (B):

Verificar com a ajuda de um nível se o chão está horizontal: inclinação máxima aceitável 1,5° (seja um desvio de cerca de 1 cm medido sobre a largura e profundidade do aparelho).

A máquina está equipada com 4 pés reguláveis (B).

Para regular a sua horizontabilidade e estabilidade:

- Empurrá-la um pouco para trás;
- Em função da configuração do chão, apertar ou desapertar, com a ajuda de uma chave ou de uma pinça, um ou mais pés para os regular em altura (B)
- Voltar a baixá-la e confirmar se está estável.



Encastramento – reversibilidade da porta

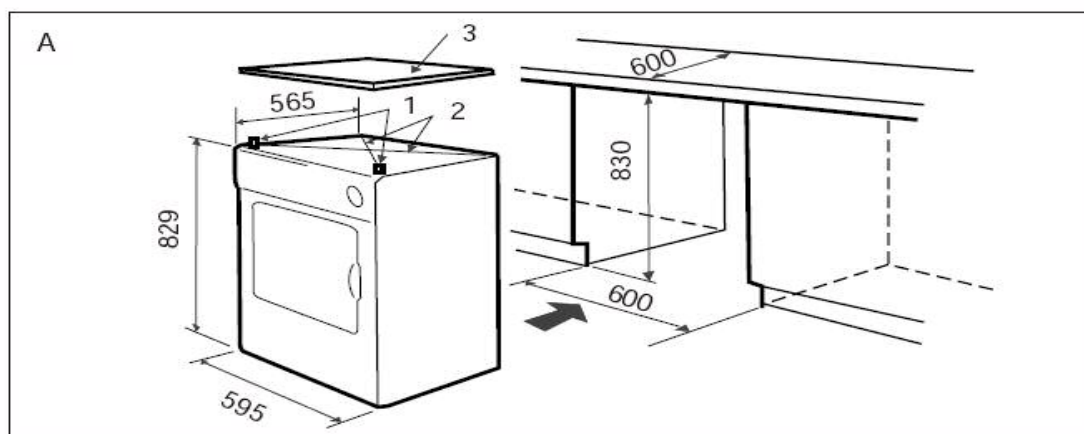
A máquina pode ser encastrada, para saber as dimensões do nicho ver o desejo abaixo (A).

⚠ Por questões de segurança instalar uma placa de chapa na parte de cima da máquina. Podem procurá-la junto do vosso revendedor.

Antes de efectuar as operações seguintes, verificar se a ficha está desligada.

Proceder da seguinte forma:

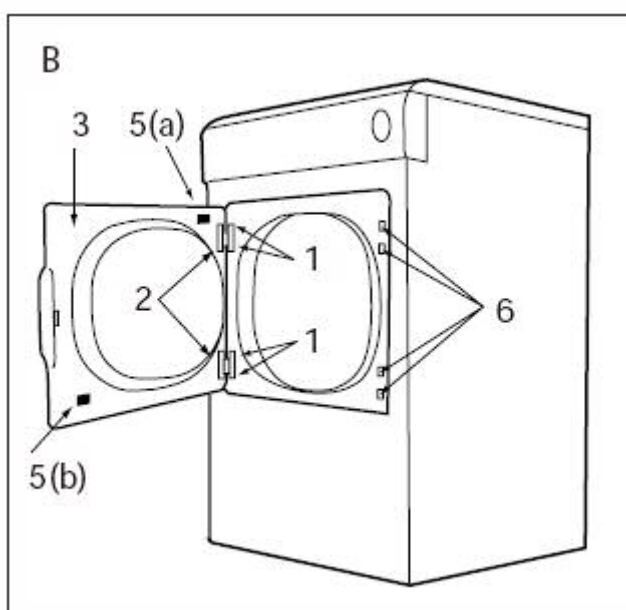
- desparafusar os parafusos que se encontram na parte de trás do plano de trabalho
- empurrar o plano de trabalho para trás até que bloqueie
- retirar o plano de trabalho levantando-o
- desparafusar e retirar as cavilhas em plástico (1) situadas nos flancos da máquina e retirar as presilhas (2)
- colocar a placa de chapa (3); ela protege-vos de contactos accidentais com os elementos sob tensão
- posicionar a máquina no nicho alinhando com os outros móveis e assegurar-vos de que entrou completamente sob o plano de trabalho. Não esquecer de ligar a bainha flexível para a evacuação do ar húmido para o exterior.



Reversibilidade da Porta (B):

Se o desejarem poderão modificar o sentido de abertura da porta procedendo da forma seguinte:

- retirar do painel frontal os 4 parafusos (1) que fixam as dobradiças (2) da porta,
- deslocar a posição do micro interruptor (5) da posição (a) para a posição (b),
- Retirar os botões (6) e colocá-los em (1),
- Fixar a porta nos buracos (6).



Montagem em coluna – alimentação eléctrica

Montagem em coluna (A):

A vossa máquina pode ser facilmente instalada por cima de uma máquina de lavar roupa de carga frontal.

Para isso procurar junto do vosso revendedor um kit de sobreposição (aro e ventosas). No momento da instalação não esquecer de regular os pés.

Alimentação eléctrica (B):

A instalação eléctrica deve estar em conformidade com a norma NF C15-100, em particular para a ficha terra.

Linha 3x2,5mm² 230V ligada a:

- contador 20A , 230V-50HZ
- um disjuntor diferencial e fusível individual de 16A
- uma ficha 16A 2 pólos+terra



Conselhos para instalação eléctrica do vosso aparelho:

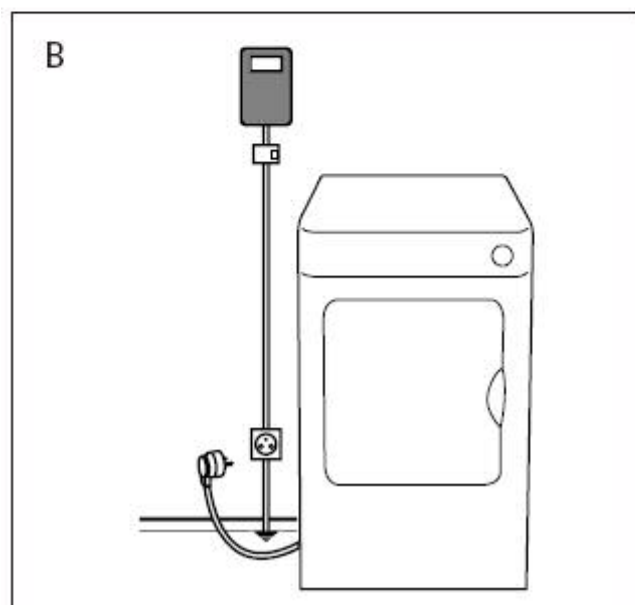
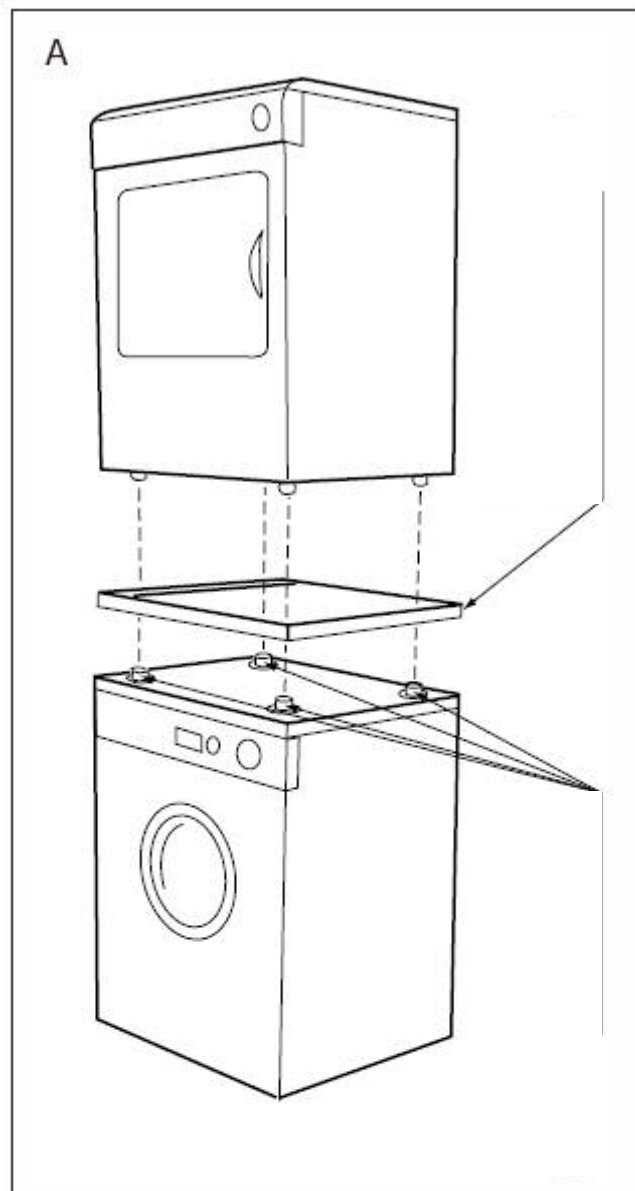
Chamar um profissional qualificado para trocar o cordão de alimentação.

As características técnicas da máquina de secar encontram-se na placa sinalética situada na parte de trás do aparelho.

- a ficha deve ser facilmente acessível mas fora do alcance das crianças
- não utilizar extensões, adaptador ou tomada
- não retirar nunca a ligação terra.

Não podemos ser responsáveis por qualquer acidente causado por uma má instalação eléctrica. Em caso de incerteza, dirigir-vos ao vosso instalador.

O vosso aparelho está em conformidade com as directivas europeias 73/336/CEE (compatibilidade electromagnética) modificadas pela directiva 93/68/CEE.



Preparação da roupa

Verificar o estado dos vossos têxteis:

Se, antes de inserir a roupa na máquina de secar, constatar a existência de nódoas mesmo após a lavagem, não secar essas peças de roupa, pois regra geral as nódoas depois não saem mais da roupa.

Lavar de novo as roupas que têm as nódoas.

Preparar os têxteis:

- Fechar os fechos e as molas
- Retirar os botões mal cosidos, os agramos, os alfinetes
- Atar os cintos, as fitas dos aventais, etc.
- Esvaziar os bolsos



Verificar a etiquetagem da vossa roupa



Secagem Forte



Secagem Suave



Não secar na máquina



Não secar na máquina:

- Os tecidos plastificados
- As cloro fibras (thermolactyl por exemplo)
- As peças de roupa que tenham mousse plástica, borracha
- Os artigos volumosos, edredões, etc.
- A roupa não centrifugada
- A roupa que foi lavada com produtos químicos inflamáveis.

Introdução da roupa

Volumes:

Para limitar o amarrotamento e otimizar o tempo de secagem, aconselhamos a não ultrapassarem os 6 kg de algodão e os 3 kg de sintéticos / roupa delicada.

- 6 Kg de algodão corresponde a um volume de tambor, com roupa não amontoada (comprimida)
- 3 Kg de sintéticos / roupa delicada corresponde a $\frac{1}{4}$ do volume do tambor.

Antes de efectuar a primeira secagem, limpar o interior do tambor com um pano húmido, de forma a retirar o pó que aí se possa ter depositado.

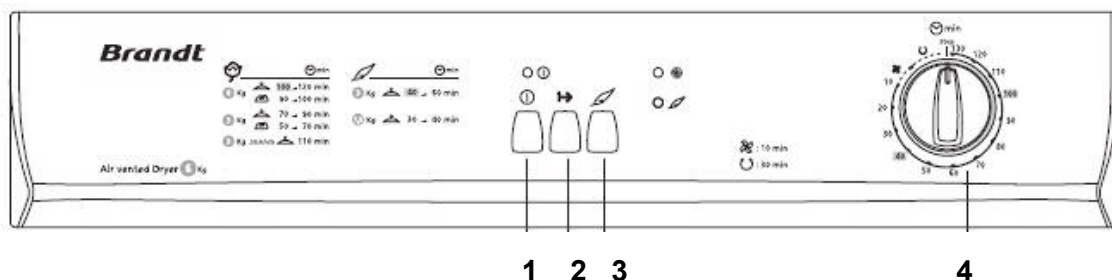
Introdução da roupa no tambor:

- abrir a porta puxando para o exterior
- verificar se o filtro está no seu lugar
- introduzir a roupa, lavada e centrifugada no tambor sem a amontoar
- fechar a porta

Peso aproximado de algumas peças de roupa (gramas):

Peso	Tipo de Roupa
1300	Lençol grande
1250	Roupão
1100	Cobertura de colchão
700	Lençol pequeno
500	Pijama de homem
270	Toalha
250	Fronha
250	Roupa interior
220	Roupa com esponja
200	Camisa de homem
200	Camisa de noite mulher
120	Guardanapo
120	Camisa de senhora
100	Slips homem/senhora
100	Pano de limpeza

Apresentação da programação



- 1 – Arranca/pára
- 2 – Partida
- 3 – Delicados
- 4 – Tempo de secagem

Descrição

Programação do ciclo de secagem:

- . Carregar no botão “Arranca/ pára”
- . Escolher o tempo de secagem girando o botão (no sentido dos ponteiros do relógio); o visor “Arranca” acende
- . Carregar no botão “Delicados” se necessário (o visor “Delicados” acende)
- . Carregar no botão “Partida”*
- * o botão não fica para dentro

Colocar ou retirar uma peça durante a secagem:

- . Abrir a porta para interromper a secagem*
- . Adicionar ou retirar a (as) peça (as) de roupa*
- . Carregar no botão “partida”
- *atenção para não se queimarem

Anulação de uma secagem em curso:

- . Rodar o botão até que a marca fique no Stop.

Manter o desempenho da vossa máquina:

- . Limpar o filtro em cada ciclo (o visor filtro acende no fim do ciclo)



Importante: lembre-se que, se no decorrer da secagem, faltar a luz ou se a porta for aberta, por razões de segurança a máquina só voltará a funcionar quando se carregar no botão PARTIDA.

Os programas da vossa máquina de secar

Algodão	Peso	Natureza do têxtil	Resultado de secagem	Tempo secagem
Pronto-a-vestir	6kg	algodão resistente	seco	100 a 120 min.
Pronto-a-vestir	3kg	algodão resistente	seco	90 a 100 min.
Pronto a passar a vapor	6kg	algodão resistente	húmido	70 a 90 min.
Pronto a passar a vapor	3kg	algodão resistente	húmido	50 a 70 min.
Jeans pronto a vestir	3 kg	algodão espesso	seco	110 min.

Delicados (com o botão “Delicados” carregado)

Pronto-a-vestir	3 kg	Delicada / sintético	seco	40 a 60 min.
Pronto-a-vestir	1,5kg	delicada / sintético	seco	30 a 40 min.

Outros programas de secagem



Pode ser utilizado para arejar Todos os vossos têxteis	arejamento a frio	10 min.
---	----------------------	---------

O fim de secagem termina com um ciclo de 30 minutos máximo que evita que a roupa se amarrote. Durante esta sequência poderão retirar a roupa a qualquer momento.

Programas preconizados pelos ensaios em laboratório (segundo a EN 61121 – Directiva 95/13/CEE)

Carga I---	“Algodão seco”	6kg	escolher	100 a 120 min
Carga II---	“Algodão pronto a passar”	6 kg	a escolher	70 a 90 min
Carga III---	“Têxtil de manutenção fácil”	3 kg	a escolher	40 a 60 min

Manutenção corrente


Limpeza do filtro:

Lembramos que o filtro deve ser limpo após cada ciclo.


Ele situa-se na parte inferior da abertura da máquina de secar.


Para o limpar:

- Retirar o filtro do seu local puxando de baixo para cima (A)
- Limpar o filtro e retirá-lo (B)

 Não deve em caso algum ser passado por água (C)

- voltar a colocá-lo no seu local, empurrando-o bem para o fundo.

 Utilizar um pedaço de pelúcia em forma de bola para remover as fibras do filtro.

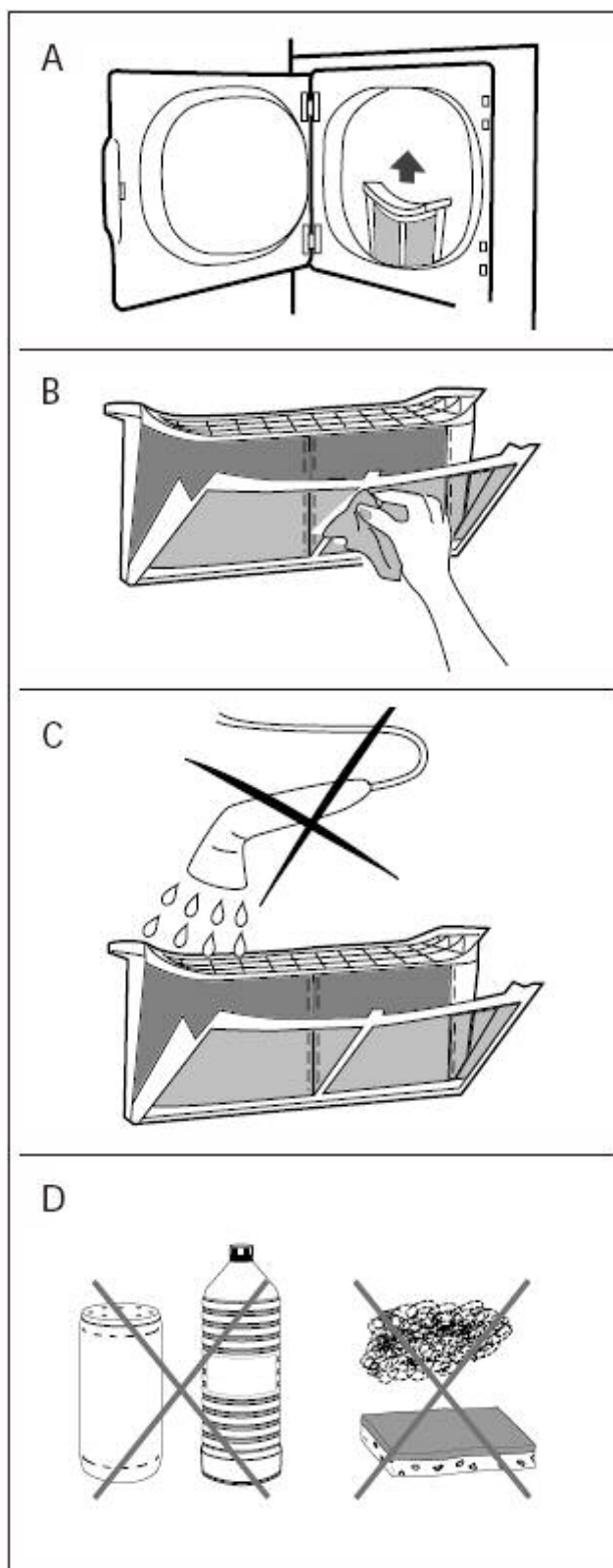
 De 6 em 6 meses, aspirar os arejamentos atrás e à frente da máquina para eliminar o pó e os pêlos.

Limpeza da máquina de secar:

Para a limpeza do quadro de comandos, do acesso ao tambor, da carroçaria, utilizar unicamente uma esponja ou um pano húmido com água e sabão líquido.

Em qualquer caso, não utilizar (D):

- . Os pós abrasivos
- . As esponjas metálicas ou plásticas
- . Os produtos à base de álcool, diluente, etc....)



Incidentes que podem ocorrer

Alguns incidentes podem ocorrer aquando da utilização da máquina de secar. Propomos algumas soluções.

Avarias	Verificar se:
A máquina não arranca, verificar se	<ul style="list-style-type: none"> . os fusíveis estão em condições . a ficha está ligada . o botão arranca/pára ou partida está carregado . a porta está bem fechada . o filtro está bem colocado no seu lugar
Os tempos de secagem são muito longos, Verificar se	<ul style="list-style-type: none"> . o filtro no tambor não está carregado de pêlos . a carga de roupa está bem centrifugada (500 rpm mínimo mas de 850 rpm ou dar tempos de secagem mais curtos) . a temperatura ambiente não está muito elevada (sobretudo se o local é pequeno) e é necessário abrir uma porta ou janela . a bainha de evacuação não tem muitas curvas
A roupa está muito húmida, verificar se	<ul style="list-style-type: none"> . o filtro no tambor está cheio . a selecção do tipo de secagem está correcta. Escolher, se necessário, um programa mais seco.
A secagem não é homogénea, verificar se	<ul style="list-style-type: none"> . a roupa foi devidamente colocada no tambor . o tambor não está muito carregado
As peças de roupa em sintético estão com electricidade estática, verificar se	<ul style="list-style-type: none"> . a roupa não está demasiado seca