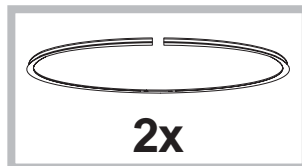
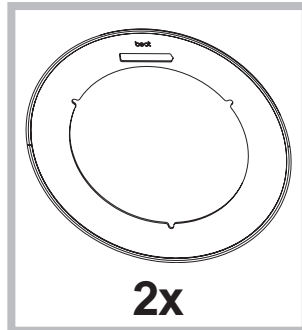
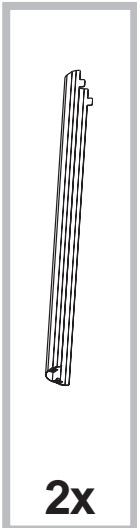
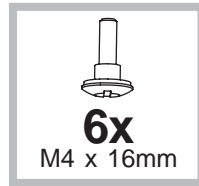
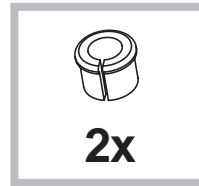
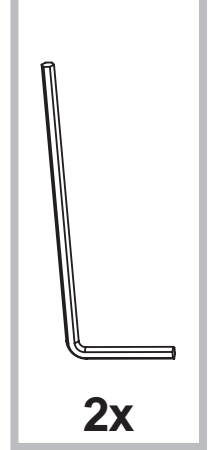
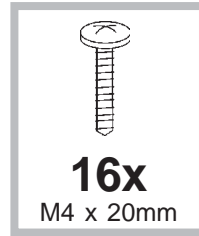
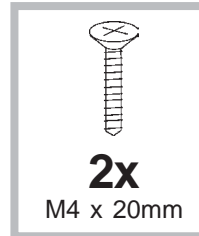
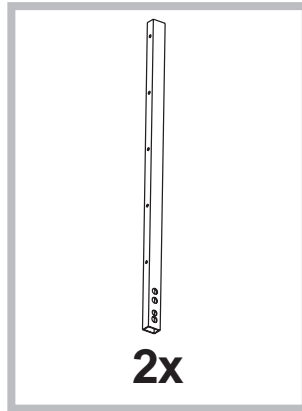
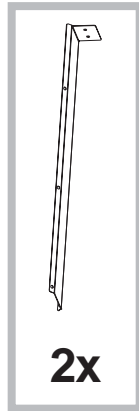
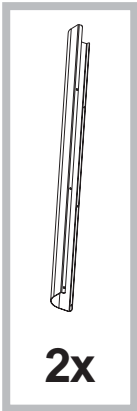
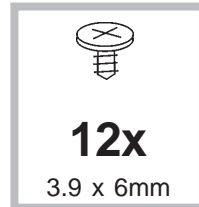
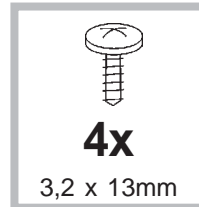
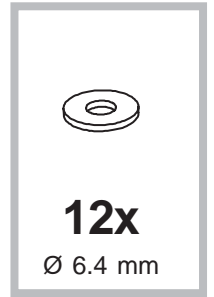
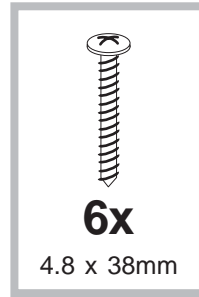
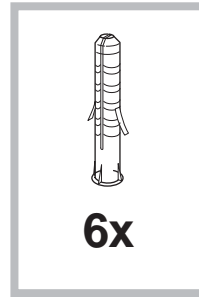
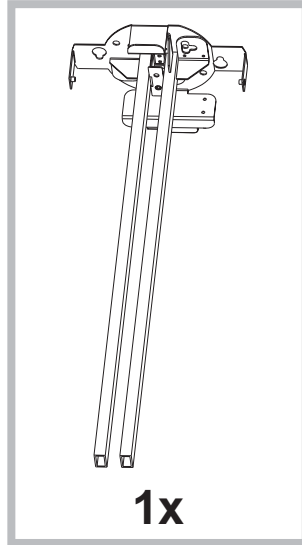
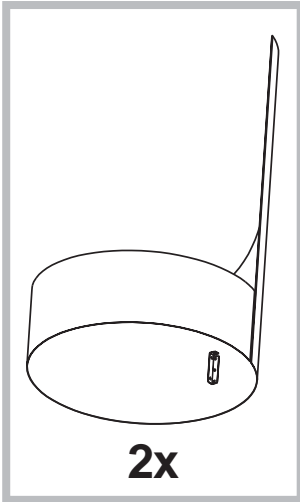
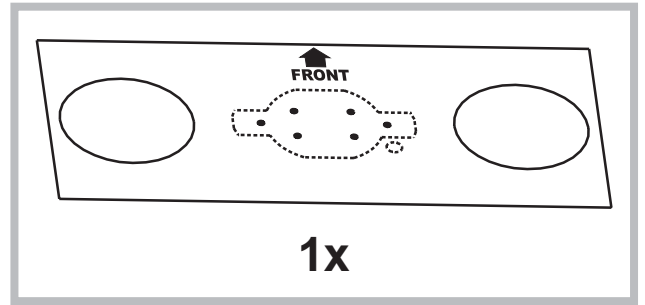
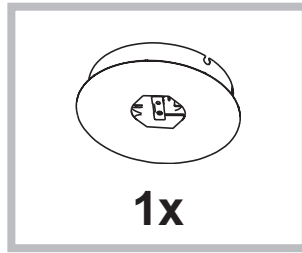
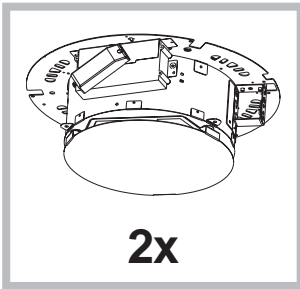
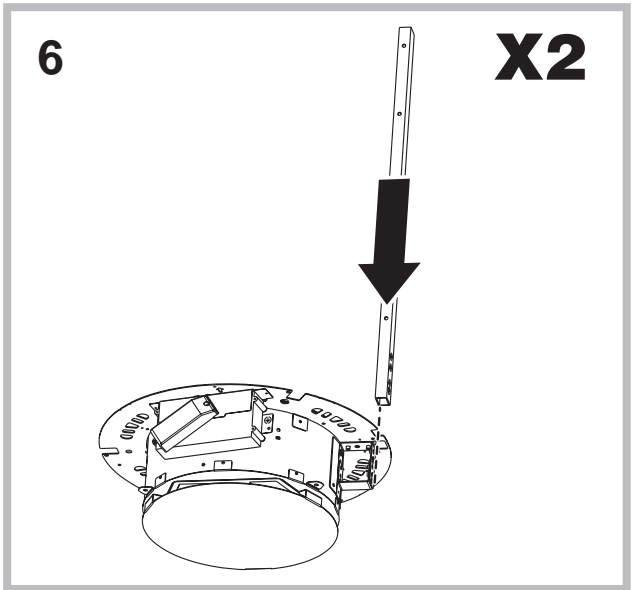
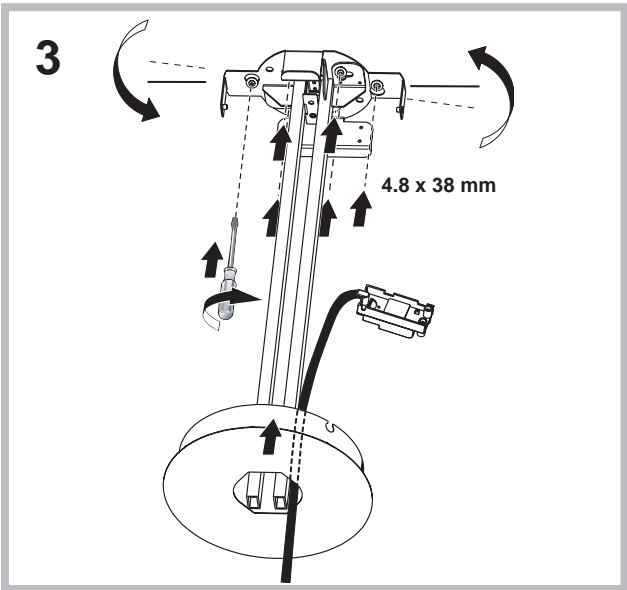
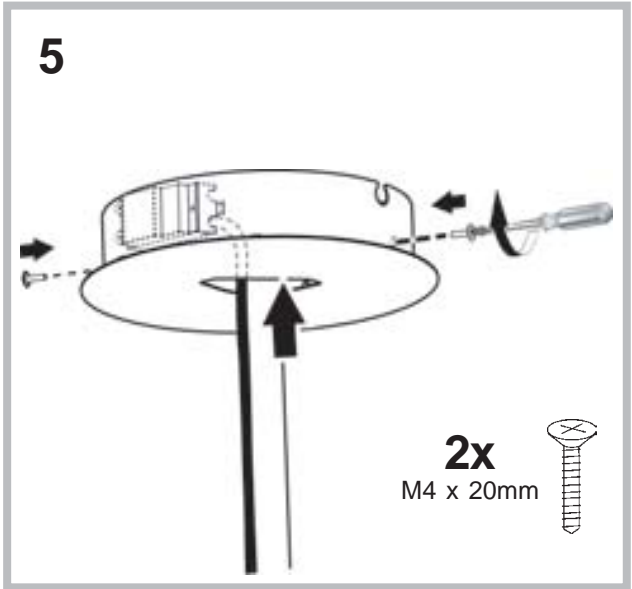
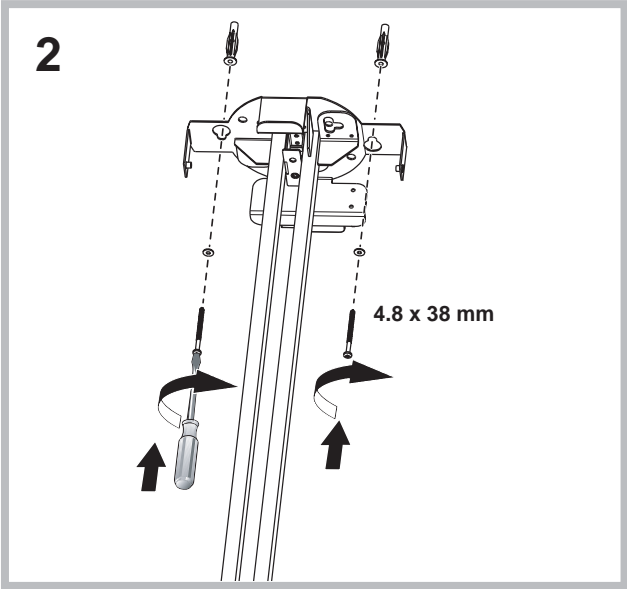
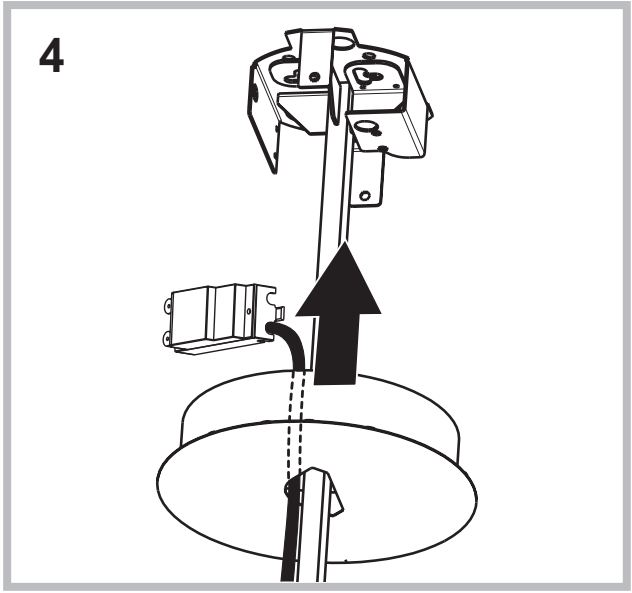
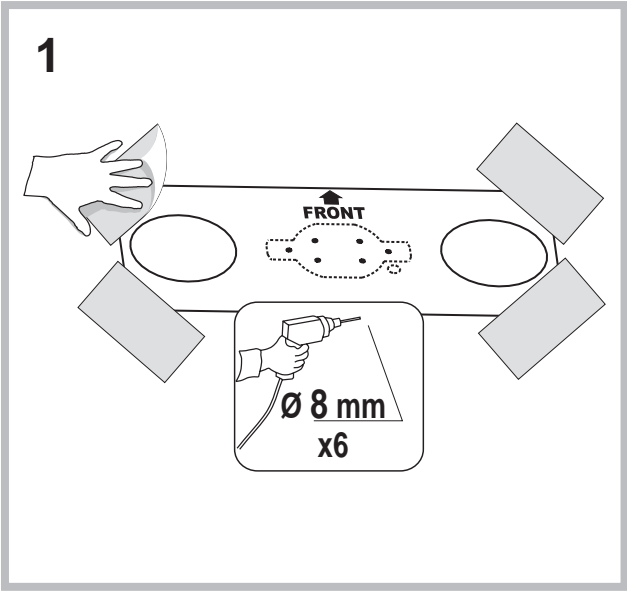
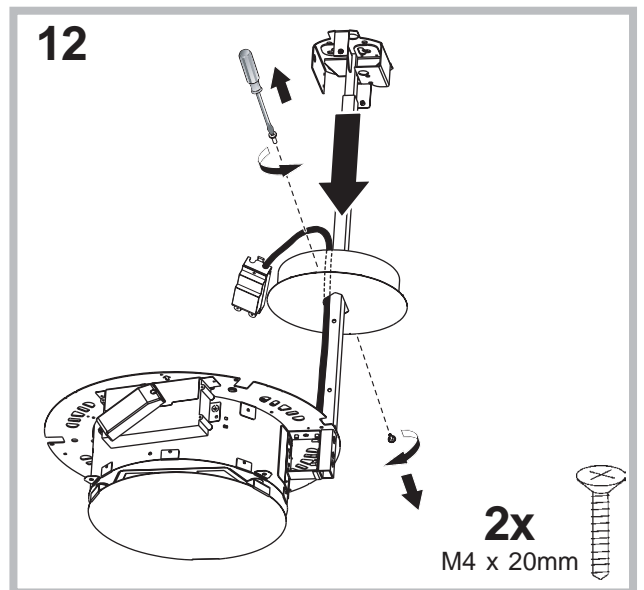
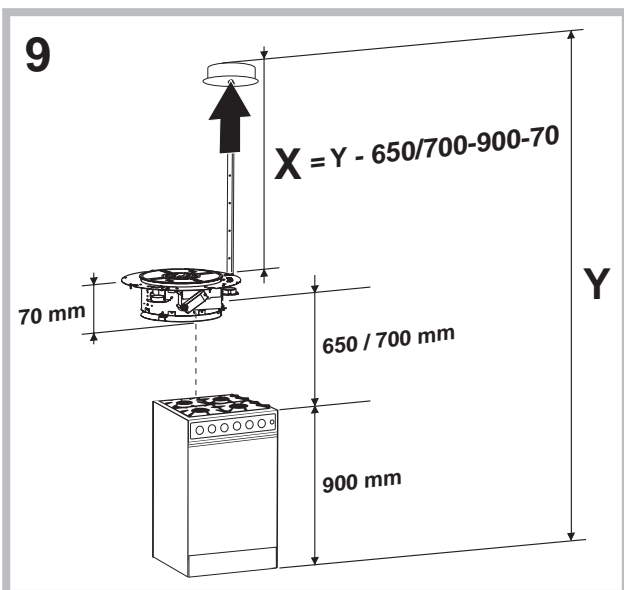
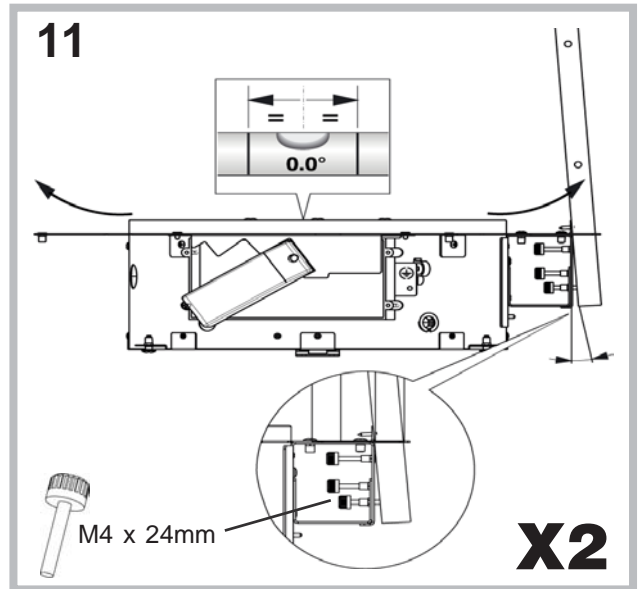
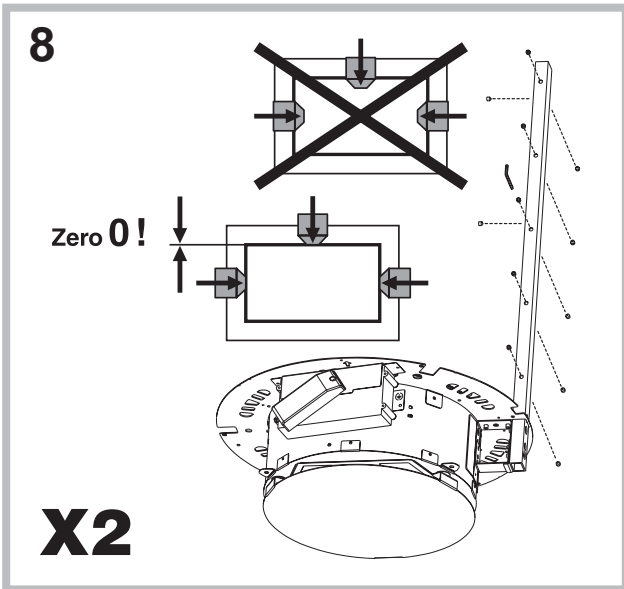
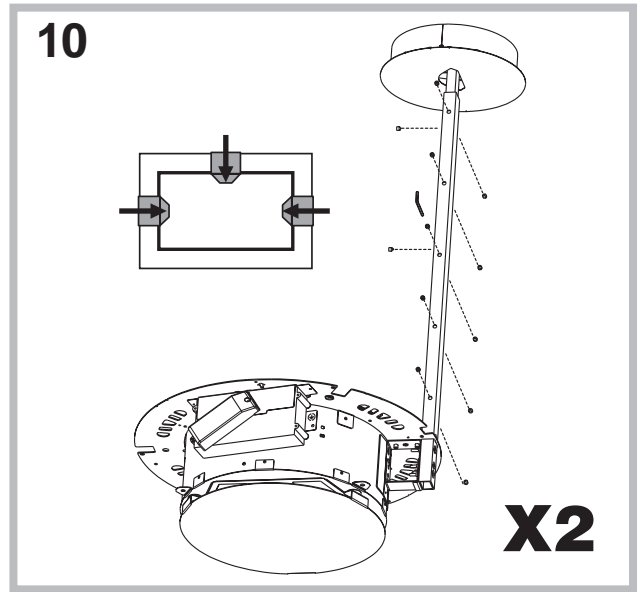
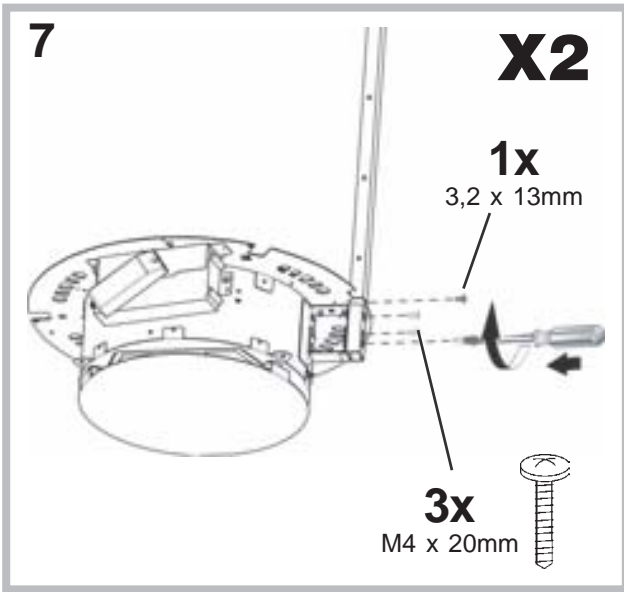


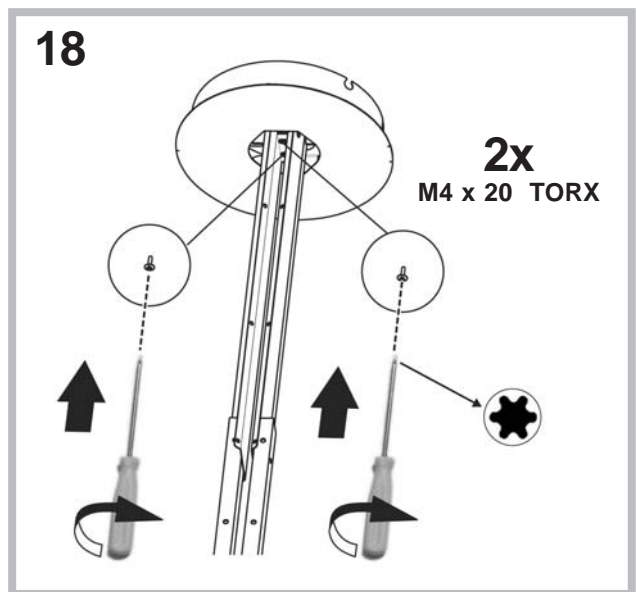
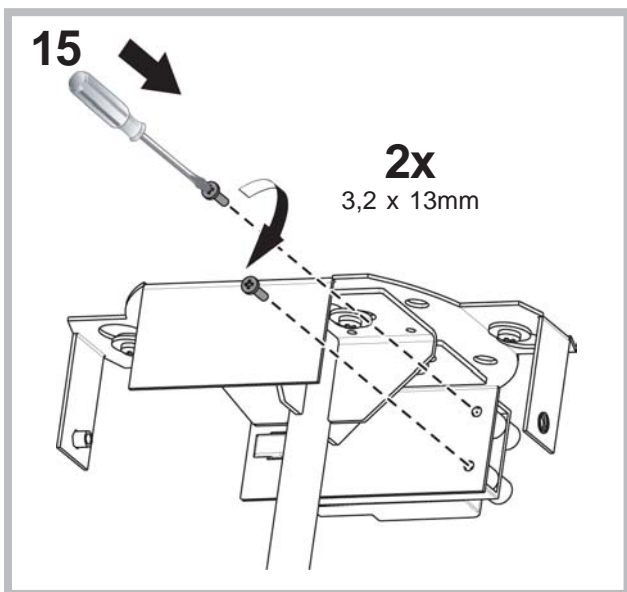
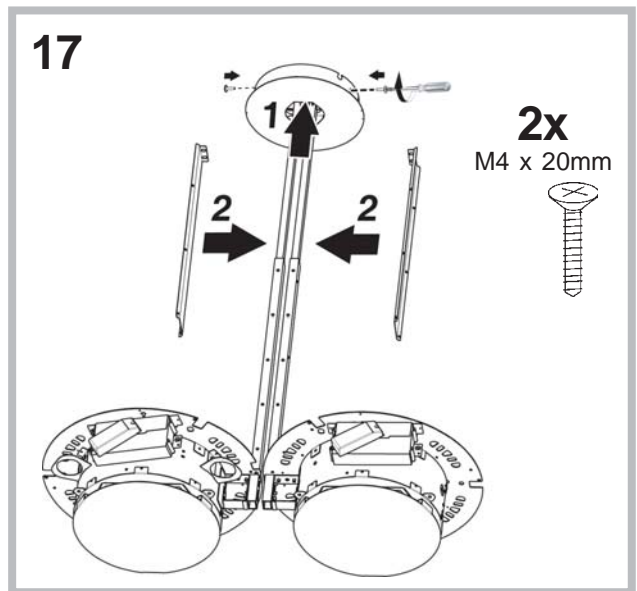
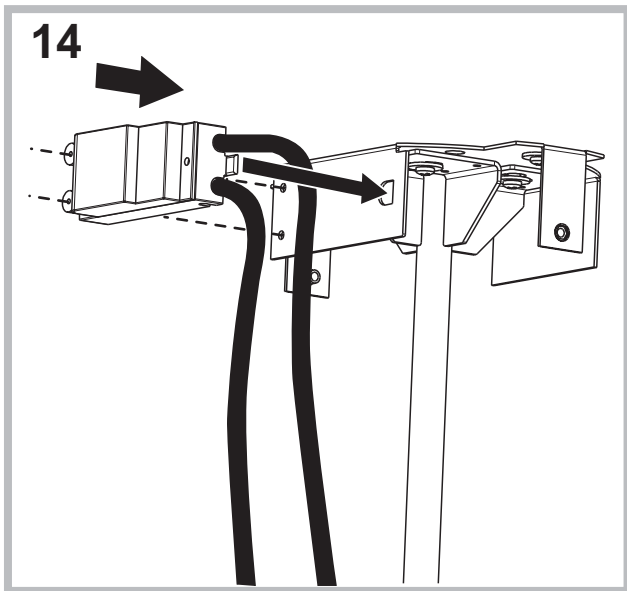
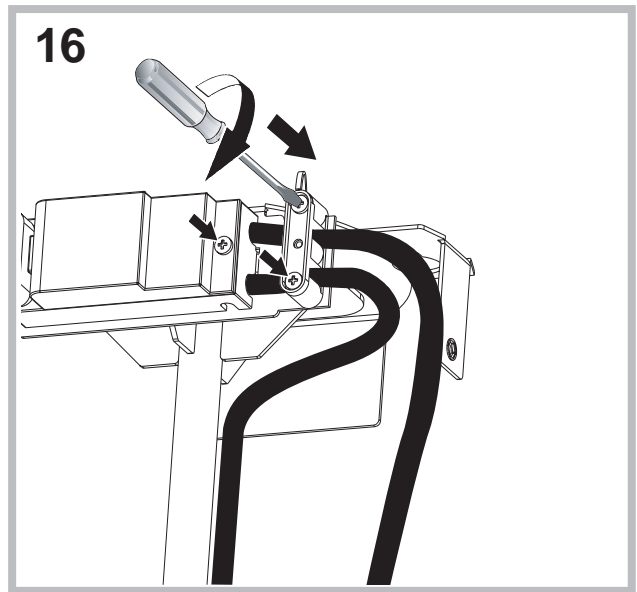
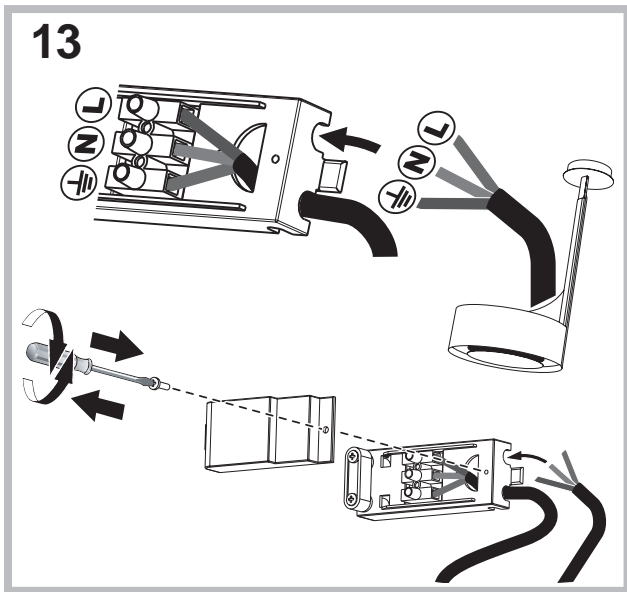
---

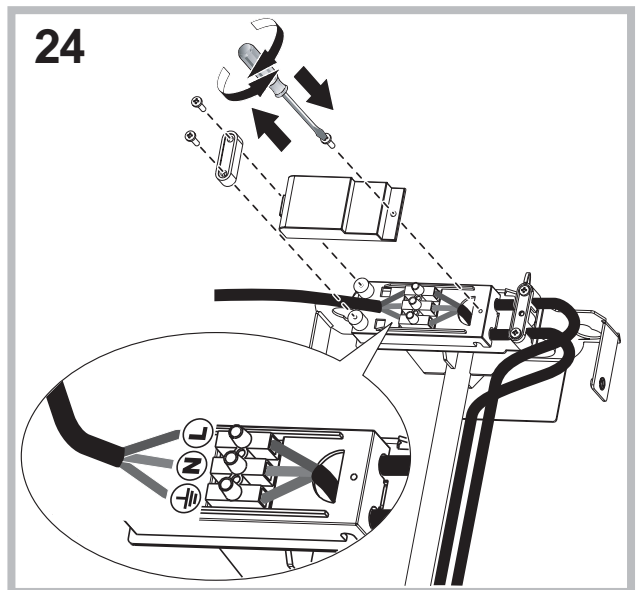
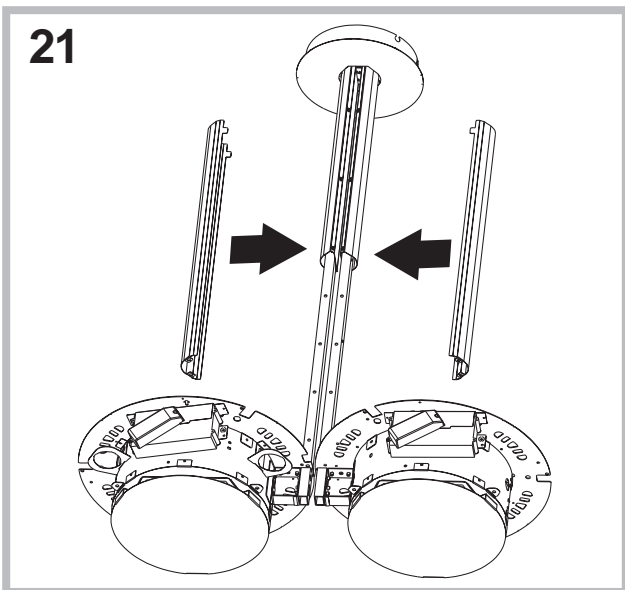
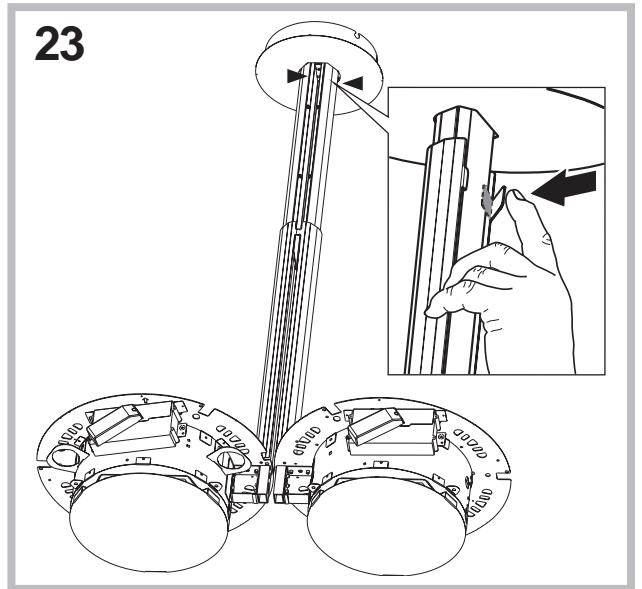
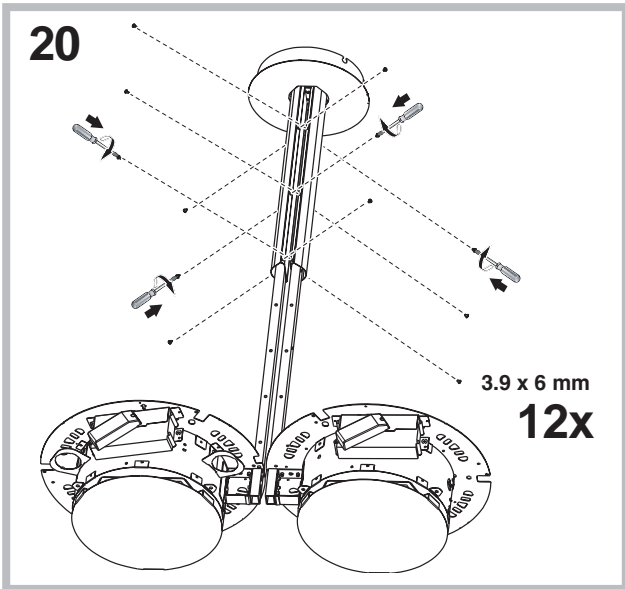
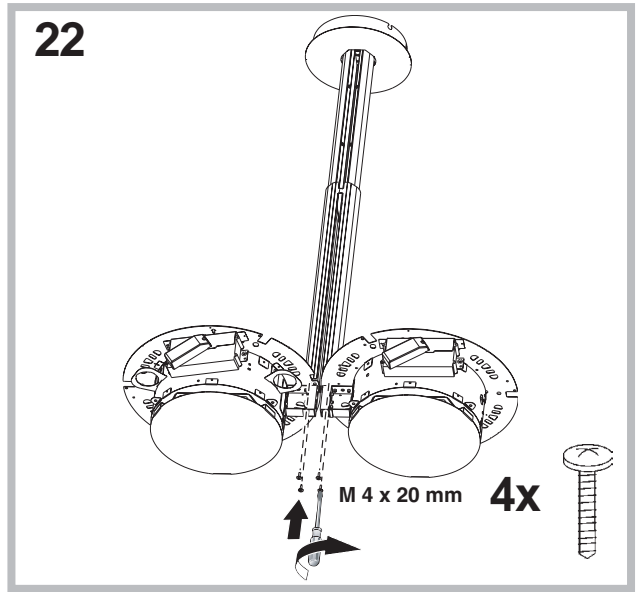
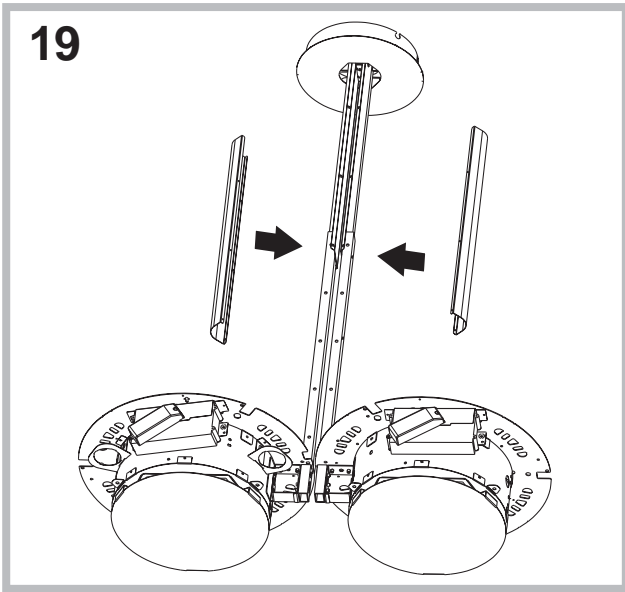
<b>IT</b>	Italiano	<b>Istruzioni per l'uso</b>
<b>EN</b>	English	<b>Instructions for use</b>
<b>DE</b>	Deutsch	<b>Betriebsanleitung</b>
<b>FR</b>	Français	<b>Mode d'emploi</b>
<b>ES</b>	Español	<b>Instrucciones de uso</b>
<b>PT</b>	Português	<b>Instruções de uso</b>
<b>NL</b>	Nederlands	<b>Gebruiksaanwijzingen</b>
<b>RU</b>	<b>Русский</b>	<b>Руководство по эксплуатации</b>
<b>DK</b>	Dansk	<b>Brugsanvisning</b>
<b>FI</b>	Suomi	<b>Käyttöohjeet</b>
<b>SV</b>	Svenska	<b>Bruksanvisning</b>
<b>GR</b>	Ελληνικά	<b>Οδηγίες χρήσης</b>
<b>RO</b>	Română	<b>Instrucțiuni de utilizare</b>
<b>CZ</b>	Čeština	<b>Návod k použití</b>
<b>SK</b>	Slovensky	<b>Návod na používanie</b>



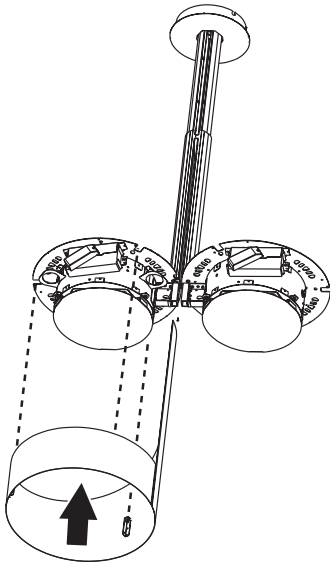




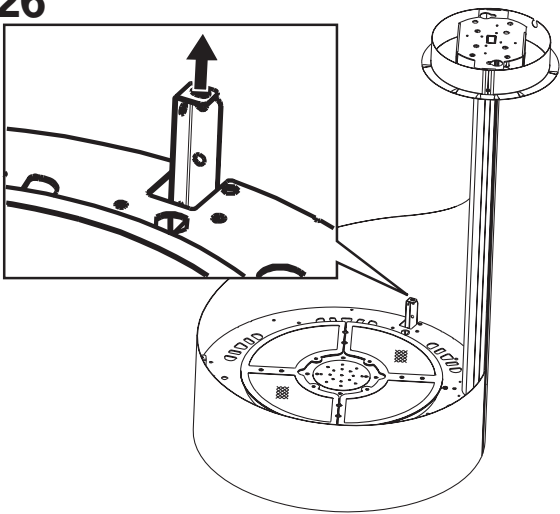




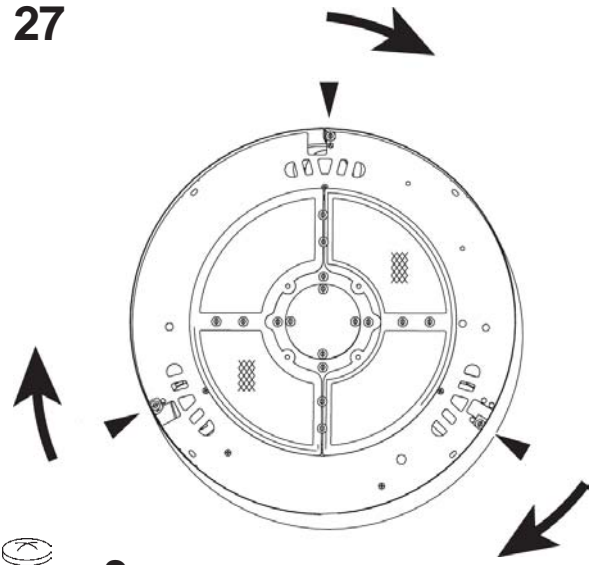
25



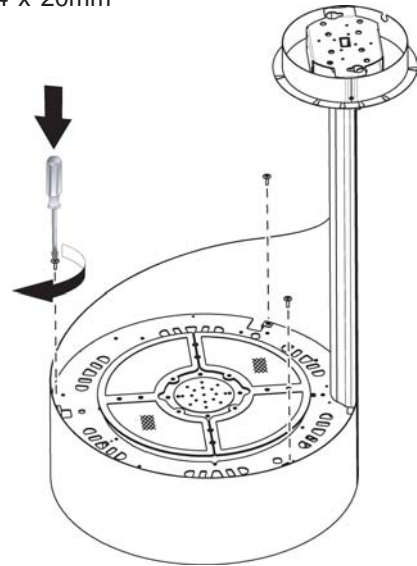
26



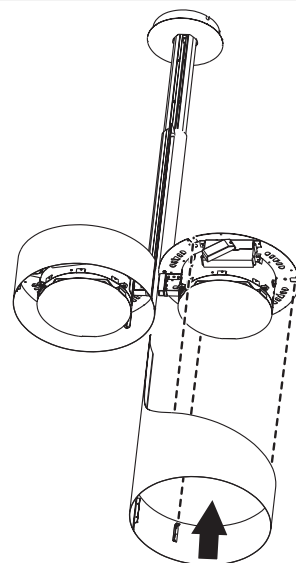
27



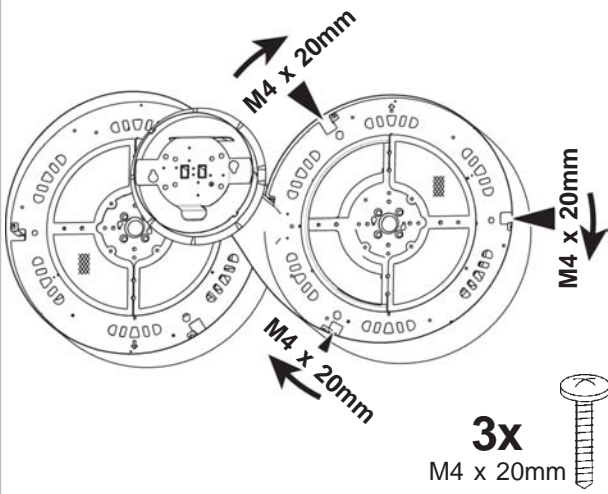
**3x**  
M4 x 20mm



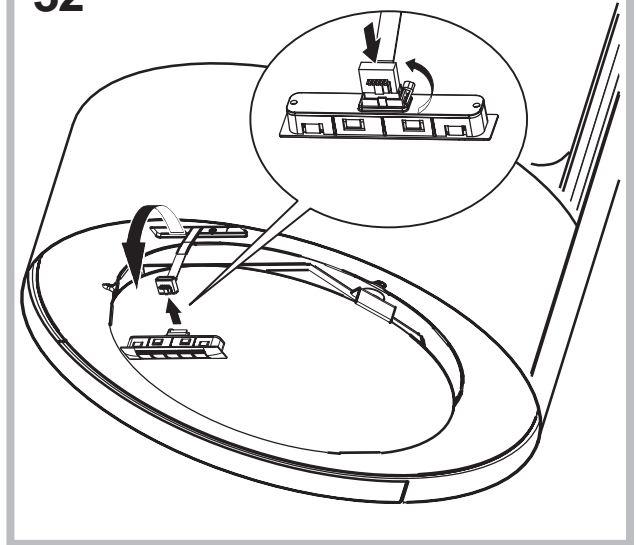
28



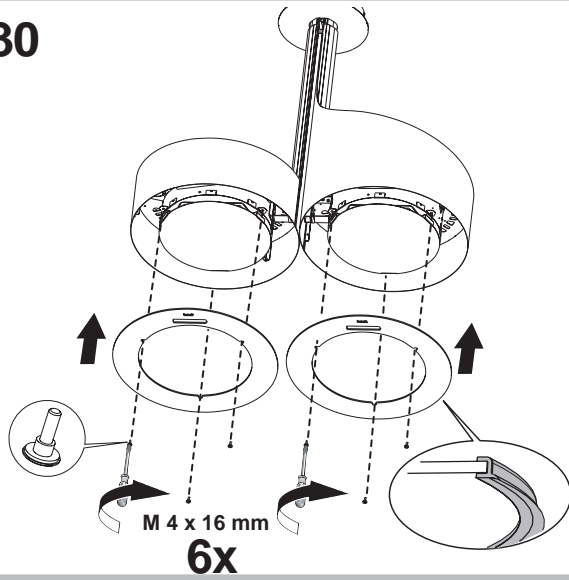
29



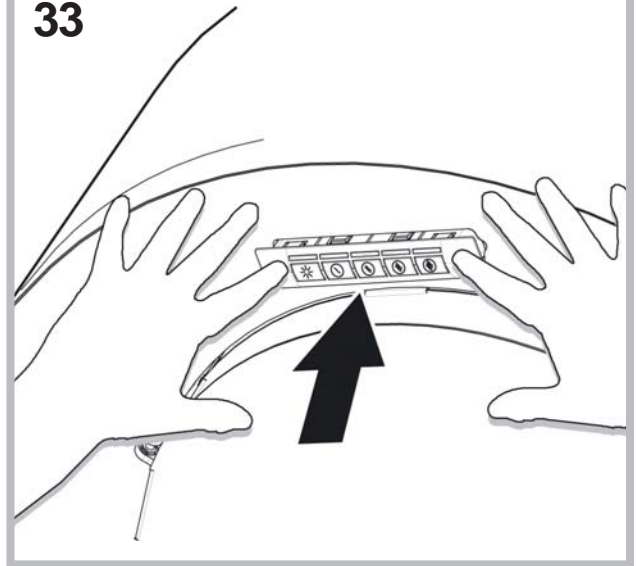
32



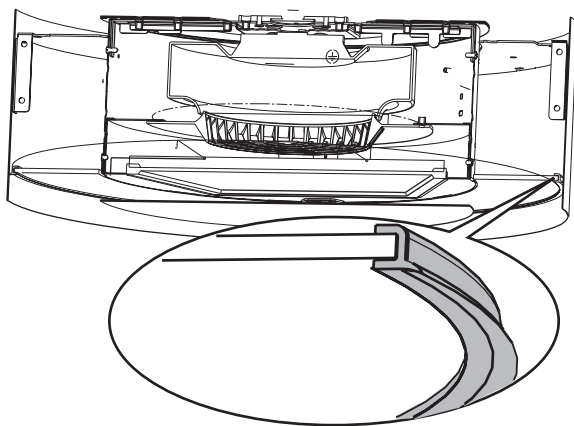
30



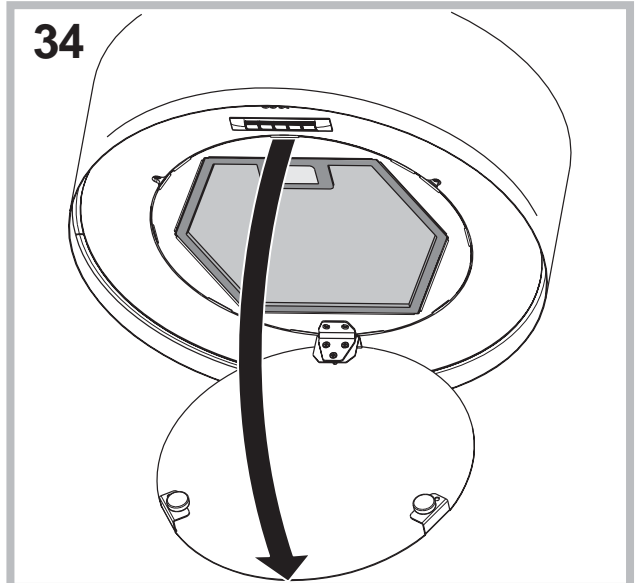
33



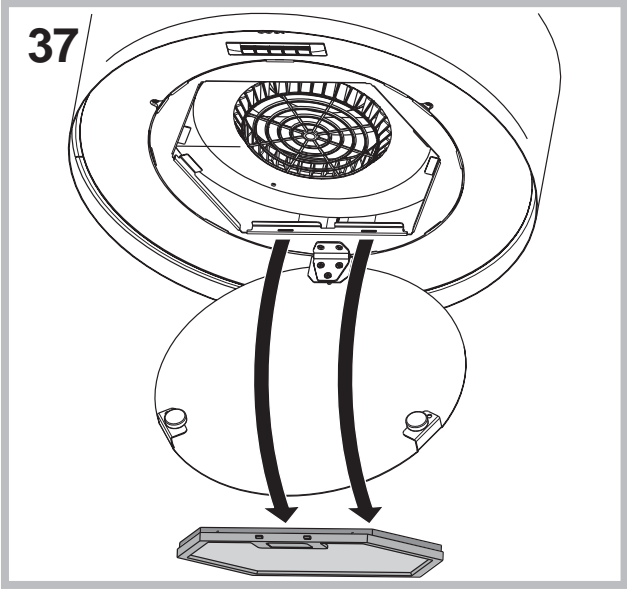
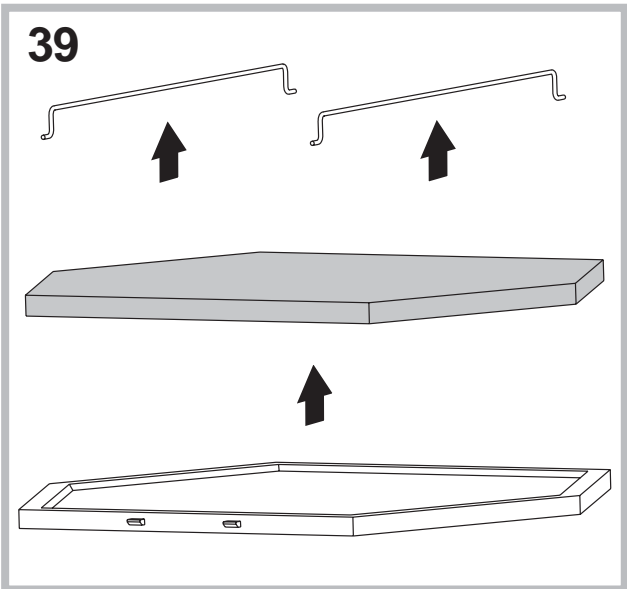
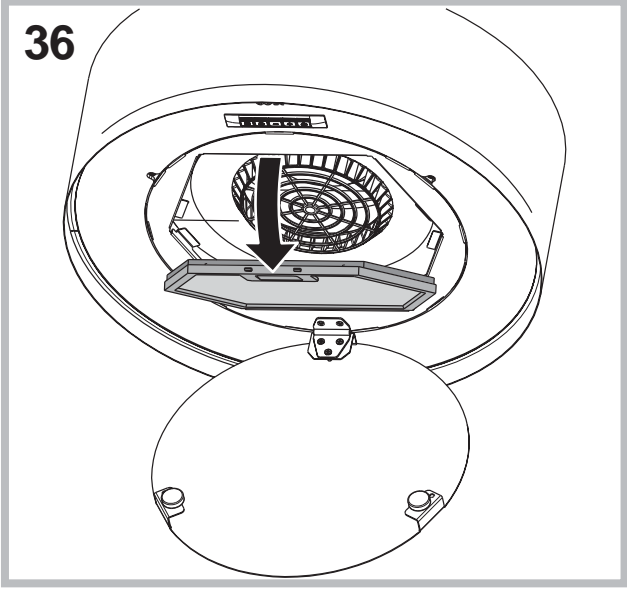
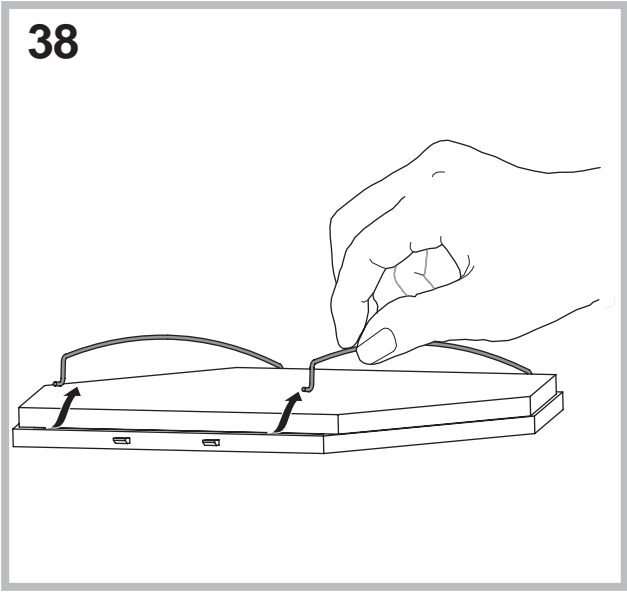
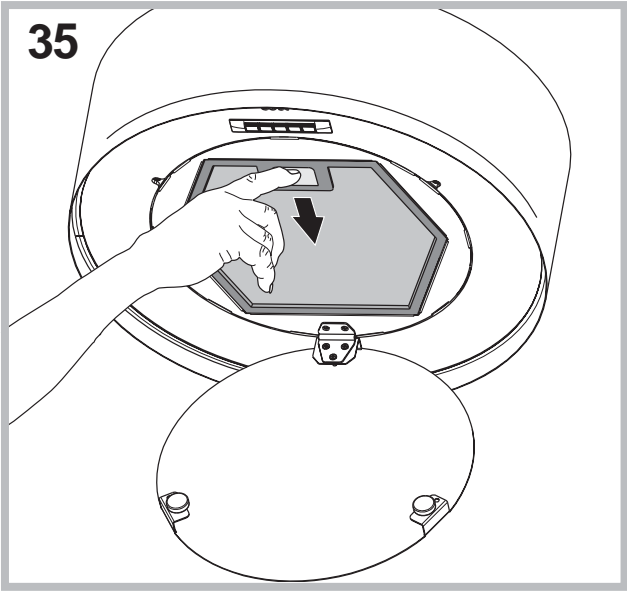
31



34








# Italiano

! L'installazione va effettuata secondo queste istruzioni e da personale professionalmente qualificato.

 Utilizzare dei guanti nelle operazioni di installazione e di manutenzione.

Se il cavo di alimentazione è danneggiato, esso deve essere sostituito dal costruttore o dal suo servizio assistenza tecnica o comunque da una persona con qualifica simile, in modo da prevenire ogni rischio.

## Solo per le cappe dotate di comando elettronico:

La 4<sup>a</sup> velocità (intensiva) viene automaticamente abbassata alla 3<sup>a</sup> velocità dopo 5' di funzionamento, per ottimizzare i consumi energetici; nelle cappe con tensione 120V/60Hz questa funzione non è attiva e la 4<sup>a</sup> velocità è indicata dalla lettera **b** (Booster).

- Se la cappa viene dimenticata accesa (luci e/o motore) dopo 10 ore in assenza di comandi da parte dell'utente, automaticamente viene riportata nella condizione di OFF con tutti i servizi spenti. Nelle cappe con tensione 120V/60Hz questa funzione non è attiva.

- Ogni volta che viene impostato un comando da tastiera o da radiocomando (opzionale), il Buzzer emette un "beep".

- In caso di interruzione di alimentazione elettrica durante il funzionamento della cappa, in caso di ripristino la cappa rimane nella condizione OFF, quindi il motore deve essere riattivato manualmente.



## Versione filtrante

La cappa depura l'aria e la re-immette pulita nella stanza.

## COMANDI

### Visualizzazione velocità

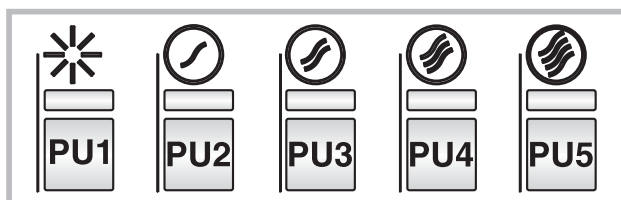
**PU1:** ON/OFF Luci

**PU2:** ON/OFF Motore 1<sup>a</sup>vel

**PU3:** ON/OFF Motore 2<sup>a</sup>vel

**PU4:** ON/OFF Motore 3<sup>a</sup>vel

**PU5:** ON/OFF Motore 4<sup>a</sup>vel



### Funzione timer 5':

Premendo per due secondi **PU2**, **PU3**, **PU4** o **PU5** quando si è nella velocità corrispondente, si attiva la funzione **timer 5'**.

Il led corrispondente inizia a lampeggiare per visualizzare tale funzione. Dopo cinque minuti di funzionamento il motore si spegne. Se si cambia velocità durante il timer

attivo la funzione **NON** si disattiva. Per disattivare la funzione premere per due secondi il tasto lampeggiante.

### Buzzer:

Ad ogni pressione del tasto il comando emette un "bip".

### Allarme filtri:

Dopo 30 ore di funzionamento del motore si attiva l'allarme filtri antigrasso (tutti i led si accendono).

L'allarme si attiva a motore spento e rimane visibile per 30". Per disattivare l'allarme premere uno dei tasti per 2" durante la visualizzazione dell'allarme. Dopo 120 ore di funzionamento del motore si attiva l'allarme filtri carbone (tutti i led lampeggiano). L'allarme si attiva a motore spento e rimane visibile per 30". Per disattivare l'allarme premere uno dei tasti per 2" durante la visualizzazione dell'allarme.

## MANUTENZIONE

! Prima di pulire o fare manutenzione togliere la tensione.

### Pulizia della cappa

QUANDO PULIRE: pulire almeno ogni 2 mesi per evitare rischi di incendio.

PULIZIA ESTERNA: usare un panno inumidito con acqua tiepida e detersivo neutro (per le cappe verniciate); usare prodotti specifici per cappe in acciaio, rame o ottone.

PULIZIA INTERNA: usare un panno (o un pennello) imbevuto di alcool etilico denaturato.

COSA NON FARE: non usare prodotti abrasivi o corrosivi (esempio spugne metalliche, spazzole troppo dure, detersivi molto aggressivi, ecc.)

### Pulizia dei filtri antigrasso

QUANDO PULIRE: pulire almeno ogni 2 mesi per evitare rischi di incendio.

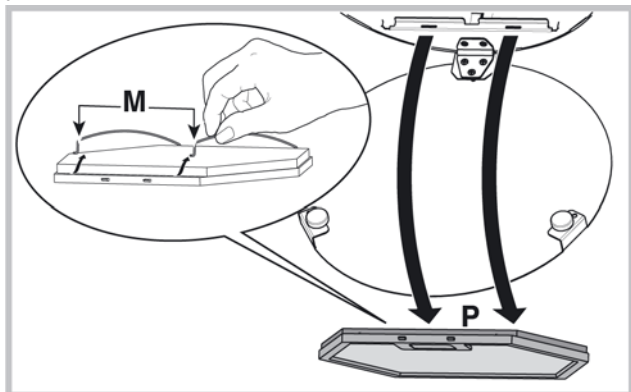
COME TOGLIERE I FILTRI: in corrispondenza della maniglia spingere il fermo verso il retro e tirare il filtro verso il basso.

COME PULIRE I FILTRI: lavare con detersivo neutro a mano o in lavastoviglie. Nel caso di lavaggio in lavastoviglie, un eventuale scolorimento non compromette in nessun modo la funzionalità dei filtri.

### Sostituzione del filtro carbone (P)

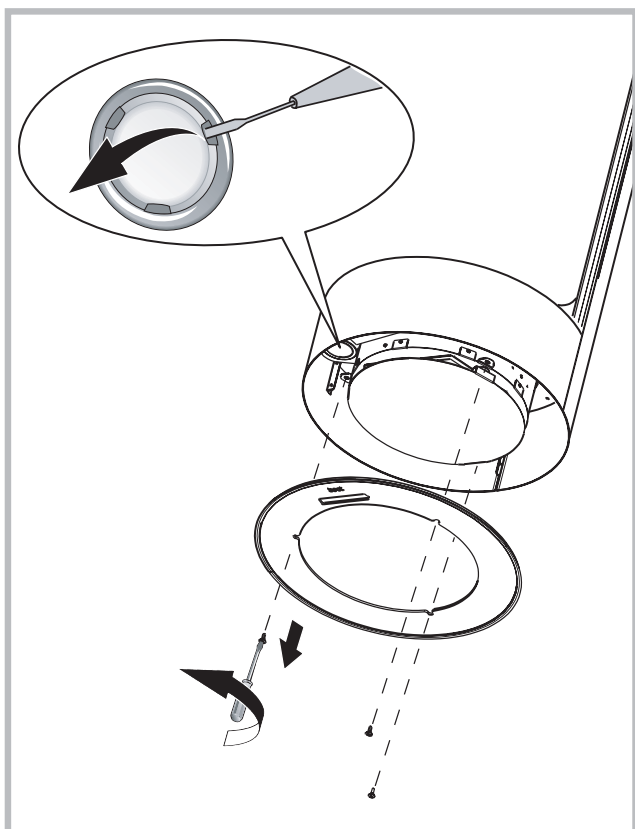
(Solo per la cappa filtrante)

**QUANDO SOSTITUIRE:** sostituire almeno ogni 6 mesi.  
**COME TOGLIERLO:** rimuovere il filtro carbone togliendo prima i 2 fermafiltri "M".



### Sostituzione delle lampade

Per sostituire le lampade alogene, aprire il coperchio facendo leva sulle apposite fessure. Sostituire con lampade dello stesso tipo. **ATTENZIONE:** non toccare la nuova lampada a mani nude.



### ANOMALIE DI FUNZIONAMENTO

Se qualcosa non sembra funzionare, prima di chiamare il Servizio Assistenza effettuare i seguenti semplici controlli:

- Se la cappa non funziona:

Verificare che:

- non c'è interruzione di corrente.
- è stata selezionata una velocità.

- Se la cappa ha un rendimento scarso:

Verificare che:

- La velocità motore selezionata è sufficiente per la quantità di fumo e di vapori liberata.
- La cucina è sufficientemente areata per permettere una presa d'aria.
- Il filtro carbone non è consumato (cappa in versione filtrante).

- Se la cappa si è spenta nel corso del normale funzionamento:

Verificare che:

- non c'è interruzione di corrente.
- il dispositivo di interruzione onnipolare non è scattato.



Componenti non in dotazione con il prodotto

# English

! The appliance must be installed by a qualified person in compliance with the instructions provided.



Wear gloves when carrying out installation and maintenance operations.

If the supply cord is damaged, it must be replaced by the manufacturer, its service agent or similarly qualified persons in order to avoid a hazard.

## Only for hoods equipped with electronic control:

The 4th speed (intensive) is automatically lowered to 3rd speed after 5 minutes of operation to optimise energy consumption; in hoods with voltage 120V/60Hz this function is not active and the 4th speed is indicated by the letter **b** (Booster).

- If the hood is left on (lights and/or motor), after 10 hours in the absence of commands from the user, it will automatically switch to OFF condition with all services switched off. In hoods with voltage 120V/60Hz this function is not active.

- The Buzzer emits a “beep” each time that a command is set from the keyboard or remote control (optional).

- In the event of interruption of power during the hood, if you restore the hood in the OFF state, then the engine must be reactivate manually.



## Filtering version

The hood purifies the air and recycles the clean air back into the room.

## CONTROLS

### Speed display

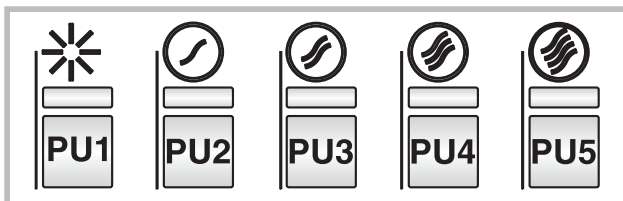
**PU1:** ON/OFF Lights

**PU2:** ON/OFF Motor 1<sup>st</sup> speed

**PU3:** ON/OFF Motor 2<sup>nd</sup> speed

**PU4:** ON/OFF Motor 3<sup>rd</sup> speed

**PU5:** ON/OFF Motor 4<sup>th</sup> speed



### 5' timer function:

Pressing **PU2**, **PU3**, **PU4** or **PU5** for two seconds when the motor is set to the corresponding speed, the **5' timer** function is activated. The corresponding LED starts blinking to display this function. After five minutes of operation the motor is turned off. If you change the speed while the timer is running, the function is **NOT** deactivated. To deactivate the function, press the blinking key for two seconds.

### Buzzer:

Each time the key is pressed, a beep is sounded.

### Filter alarm:

After 30 hours of motor operation, the grease filter alarm is activated (all the LEDs come on). The alarm is activated when the motor is off and remains displayed for 30". To deactivate the alarm, press one of the keys for 2" during alarm display. After 120 hours of motor operation, the charcoal filter alarm is activated (all the LEDs blink). The alarm is activated when the motor is off and remains displayed for 30". To deactivate the alarm, press one of the keys for 2" during alarm display.

## MAINTENANCE

! Before cleaning or maintenance cut the power.

### Cleaning the hood

WHEN TO CLEAN IT: clean it at least every 2 months to prevent the risk of fire.

EXTERNAL CLEANING: use a cloth moistened in lukewarm water and neutral detergent (for painted hoods); use specific products for steel, copper or brass hoods.

INTERNAL CLEANING: use a cloth (or brush) soaked in denatured ethyl alcohol.

WHAT NOT TO DO: do not use abrasive or corrosive products (e.g. metal sponges, brushes, too hard brushes, very aggressive detergents, etc.)

### Cleaning the grease filters

WHEN TO CLEAN IT: clean it at least every 2 months to prevent the risk of fire.

HOW TO REMOVE THE FILTERS: push the catch near the handle towards the rear of the hood and pull the filter downwards

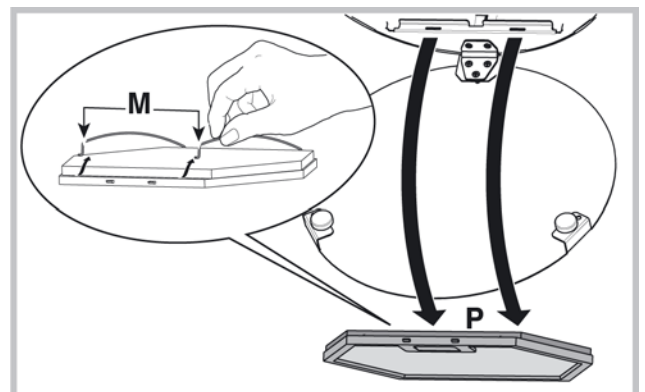
HOW TO CLEAN THE FILTERS: hand wash or in the dishwasher using a neutral detergent. If washing in the dishwasher, possible discoloration of the filters does not in any way compromise their functioning.

### Replacing the charcoal filter (P)

(for filtering version only)

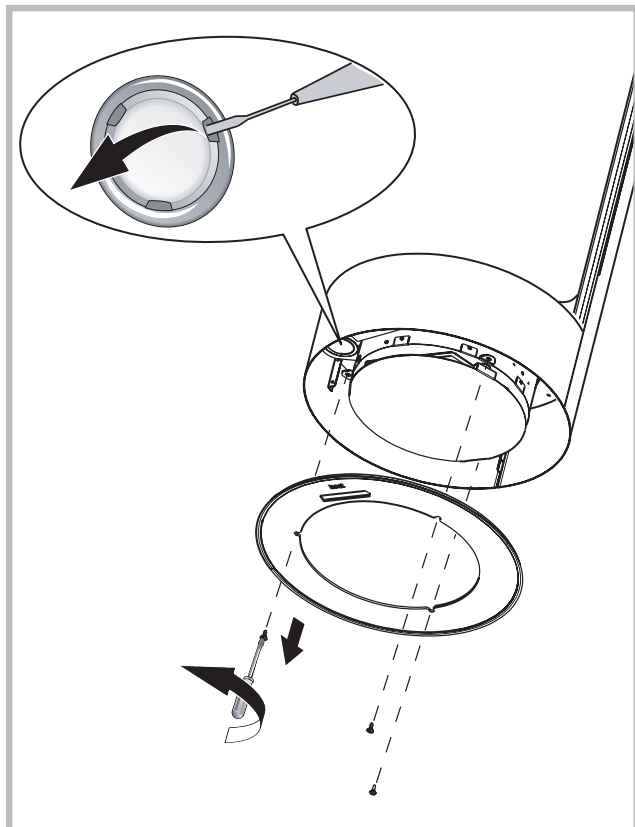
WHEN TO REPLACE IT: replace it at least every 6 months.

HOW TO REMOVE IT: position the charcoal filter inside the hood and fit the 2 filter clips (M).



### Replacing the lamps

To change the halogen lamps open the cover levering from the proper slots. Replace it with a lamp of the same type. **WARNING:** Do not touch the new lamp with bare hands.



### MALFUNCTIONS

If something appears not to be working properly, do the following simple checks before calling Technical Service:

- If the hood is not working:  
Check that:
  - The power has not been disconnected.
  - A speed has been selected.
- If the hood performs inefficiently:  
Check that:
  - The motor speed selected is sufficient for the amount of smoke and vapours released.
  - The kitchen is sufficiently ventilated to allow air intake.
  - The charcoal filter is not worn (hood in filtering version).
- If the hood has turned off during normal functioning:  
Check that:
  - The power has not been disconnected.
  - the omnipolar disconnection device has not tripped.



Components not provided with the product

# Deutsch

! Die Installation ist gemäß den vorliegenden Anweisungen und von Fachpersonal durchzuführen.



Bei Installations- und Wartungsarbeiten

Handschuhe tragen.

Der Dunstabzugshaube kann von der ästhetischen Seite her anders sein als die Zeichnungen die in dieser Bedienungsanleitung geschrieben sind. Die Bedienungsanleitungen, die Wartung und die Installation sind aber gleich.

## Nur für Abzugshauben mit elektronischer Steuerung:

Die 4. Geschwindigkeit (die höchste) wird automatisch nach 5 Minuten Betrieb auf die 3. Geschwindigkeit herabgesetzt, um den Stromverbrauch zu optimieren; In Hauben mit Spannung 120V/60Hz ist diese Funktion nicht aktiv und die 4. Geschwindigkeit wird durch den Buchstaben **b** (Booster) angezeigt.

- Wenn die Dunstabzugshaube eingeschaltet bleibt (Licht bzw. Motor), wird diese nach 10 Stunden fehlender Anweisungen seitens des Benutzers automatisch in den OFF-Modus versetzt und alle Funktionen deaktiviert. In Hauben mit Spannung 120V/60Hz ist diese Funktion nicht aktiv.

- Jedes Mal, wenn ein Befehl mithilfe der Tastatur oder Fernbedienung (optional) gegeben wird, ertönt ein Tonsignal - „Beep“.

- Wenn während der Betriebsdauer der Dunstabzugshaube eine Unterbrechung der Stromversorgung eintritt, schaltet die Dunstabzugshaube sich automatisch aus und die Taste geht in die OFF-Position über. Der Motor ist somit von Hand erneut zu betätigen.



## Umluftversion

Die Dunstabzugshaube reinigt die Luft und leitet sie sauber wieder in den Raum zurück.

## BEDIENELEMENTE

### Geschwindigkeitsanzeige

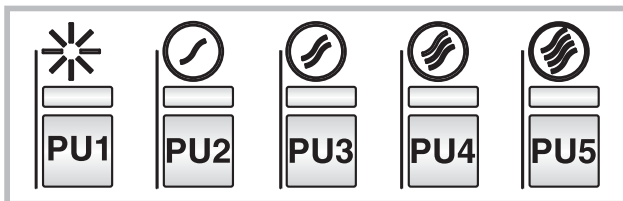
**PU1:** ON/OFF Lichter

**PU2:** ON/OFF Motor 1. Geschw.

**PU3:** ON/OFF Motor 2. Geschw.

**PU4:** ON/OFF Motor 3. Geschw.

**PU5:** ON/OFF Motor 4. Geschw.



### 5' Timer-Funktion:

Wenn **PU2**, **PU3**, **PU4** oder **PU5** in der

entsprechenden Geschwindigkeitsstufe mehr als 2 Sekunden lang betätigt werden, wird die **5' Timer-Funktion** aktiviert.

Die entsprechende LED-Anzeige beginnt zu blinken, um diese Funktion anzuzeigen.

Nach fünf Betriebsminuten schaltet sich der Motor aus.

Wenn die Geschwindigkeitsstufe bei aktiviertem Timer gewechselt wird, wird der Timer **NICHT** deaktiviert.

Um die Funktion zu deaktivieren, ist zwei Sekunden lang auf die blinkende Taste zu drücken.

### Buzzer:

Bei jeder Betätigung der Taste erzeugt die Steuerung einen "Beep"-Ton.

### Alarme der Filter:

Nach 30 Betriebsstunden des Motors wird der Alarm für die Fettfilter aktiviert (alle LED-Anzeigen schalten sich ein).

Der Alarm wird bei ausgeschaltetem Motor aktiviert und bleibt 30" lang sichtbar. Zur Deaktivierung des Alarms ist eine der Tasten 2" lang zu betätigen, während der Alarm angezeigt wird.

Nach 120 Betriebsstunden des Motors wird der Alarm für den Kohlefilter aktiviert (alle LED-Anzeigen blinken).

Der Alarm wird bei ausgeschaltetem Motor aktiviert und bleibt 30" lang sichtbar.

Zur Deaktivierung des Alarms ist eine der Tasten 2" lang zu betätigen, während der Alarm angezeigt wird.

## WARTUNG

! Vor dem Reinigen oder Warten die Spannungszufuhr ausschalten.

### Reinigung der Abzugshaube

WIE OFT: Um ein Brandrisiko zu vermeiden, die Haube mindestens alle 2 Monate reinigen.

AUSSENREINIGUNG: Für die äußere Reinigung (von lackierten Geräten) ein mit lauwarmem Wasser und neutralem Reiniger angefeuchtetes Tuch verwenden; für Edelstahl-, Kupfer- oder Messinghauben Spezialprodukte verwenden.

INNENREINIGUNG: Für die innere Reinigung des Geräts einen mit denaturiertem Äthylalkohol getränkten Lappen (oder Pinsel) verwenden.

WAS NICHT GETAN WERDEN DARF: Keine scheuernden oder korrosiven Produkte (zum Beispiel Metallschwämme, zu harte Bürsten, aggressive Reinigungsmittel usw.) verwenden.

### Reinigung der Fettfilter

WIE OFT: Um ein Brandrisiko zu vermeiden, die Haube mindestens alle 2 Monate reinigen.

ENTFERNEN DER FILTER: Die Klammer im Bereich des Griffs zurück drücken und dabei den Filter nach unten ziehen.

REINIGEN DER FILTER: Die Filter mit einem neutralen Reinigungsmittel mit der Hand oder in der Geschirrspülmaschine waschen. Beim Waschen in der Geschirrspülmaschine wird die Funktionstüchtigkeit der

Filter nicht beeinträchtigt, wenn diese evtl. etwas ausbleichen.

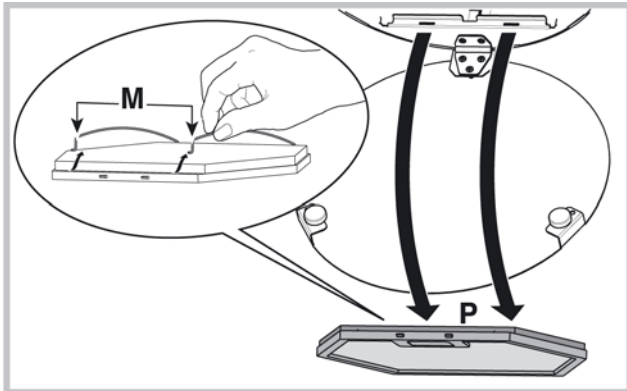
### Austausch des Kohlefilters (P)

(Nur bei Umlufthauben)

WIE OFT MUSS ER AUSGETAUSCHT WERDEN:

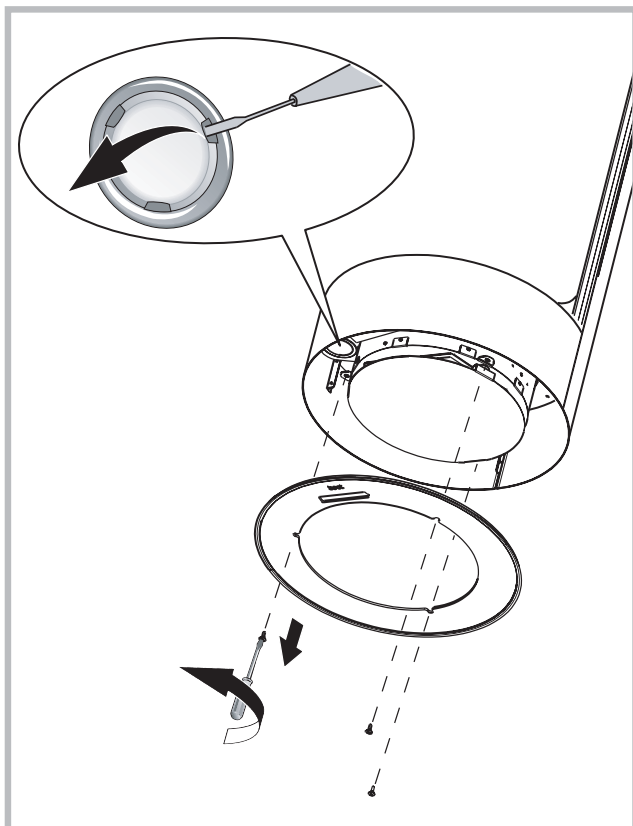
Mindestens alle 6 Monate.

ENTFERNUNG: ausgestattet ist, den Kohlefilter innen anbringen und die 2 Haltefilter (M) einsetzen, um den Kohlefilter zu blockieren.



### Austausch der Lampen

Die Halogelampen können durch das Stützen auf die dafür vorgesehenen Schlitzen ersetzt werden. Durch Lampen derselben Art ersetzen. **ACHTUNG:** Neue Lampen keinesfalls mit bloßen Händen anfassen.



## BETRIEBSSTÖRUNGEN

Wenn etwas nicht zu funktionieren scheint, folgende Kontrollen durchführen, bevor der Kundendienst gerufen wird:

• Wenn die Abzugshaube nicht funktioniert:

Prüfen, ob:

- ein Stromausfall vorliegt.

- eine Geschwindigkeit gewählt wurde.

• Wenn die Leistung der Abzugshaube mangelhaft ist:

Prüfen, ob:

- die gewählte Motorgeschwindigkeit für die freigesetzte Menge an Rauch und Dämpfen ausreicht.

- die Küche ausreichend belüftet ist, um eine Luftansaugung zuzulassen.

- der Kohlefilter verbraucht ist (bei Umluftversion).

• Wenn sich die Haube im Laufe des normalen Betriebs selbst ausgeschaltet hat.

Prüfen, ob:

- ein Stromausfall vorliegt.

- die allpolige Trennvorrichtung ausgelöst wurde.



Teile, die nicht zum Lieferumfang des Produkts gehören

# Français

! L'installation doit être effectuée par un professionnel du secteur conformément aux instructions du fabricant.



Faire usage de gants lors des opérations d'installation et d'entretien.

Si le câble d'alimentation est endommagé, il doit être remplacé par le constructeur ou son service d'assistance technique, ou toutefois par une personne adéquatement qualifiée, afin d'éviter tout danger.

## Seulement pour hottes équipées de commande électronique:

La 4e vitesse (intensive) diminue automatiquement à la 3e vitesse après 5 minutes de fonctionnement pour optimiser les consommations énergétiques; dans les hottes avec tension 120V/60Hz cette fonction n'est pas active et la 4ème vitesse est indiquée par la lettre **b** (Booster).

- Si la hotte est laissée mise en marche (éclairage et/ou moteur), après 10 heures de fonctionnement, en cas d'absence d'autres commandes par l'utilisateur, elle passera automatiquement en mode OFF, tous les voyants étant désactivés. Dans les hottes avec tension 120V/60Hz cette fonction n'est pas active.

- Chaque fois qu'une commande est donnée au clavier ou depuis la télécommande (option), une sonnerie émet un signal sonore « bip ».

- Si pendant la marche de la hotte une coupure d'alimentation électrique se produit, la hotte se met automatiquement hors circuit, et sa touche passe en position OFF. Il faut donc remettre le moteur en marche en mode manuel.



## Version filtrante

La hotte filtre l'air et l'expulse à l'intérieur de la pièce.

## COMMANDES

### Visualisation des vitesses

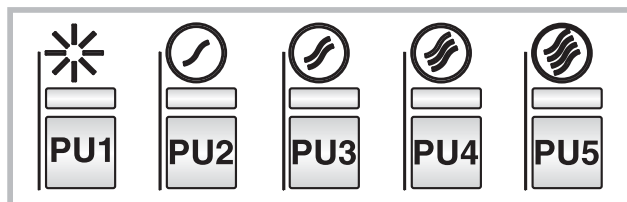
**PU1:** ON/OFF Lumières

**PU2:** ON/OFF Moteur 1<sup>ère</sup> vit.

**PU3:** ON/OFF Moteur 2<sup>ème</sup> vit.

**PU4:** ON/OFF Moteur 3<sup>ème</sup> vit.

**PU5:** ON/OFF Moteur 4<sup>ème</sup> vit.



### Fonction timer 5':

En appuyant pendant deux secondes sur **PU2**, **PU3**, **PU4** ou **PU5** à la vitesse correspondante, la fonction **timer 5'** est activée.

Le voyant correspondant se met à clignoter pour visualiser cette fonction.

Au bout de cinq minutes de fonctionnement, le moteur s'arrête. Si la vitesse est modifiée alors que le timer est actif, la fonction **N'EST PAS** désactivée. Pour désactiver la fonction, appuyer pendant deux secondes sur la touche clignotante.

### Avertisseur sonore:

À chaque pression sur la touche, la commande émet un "bip".

### Alarme filtres:

Au bout de 30 heures de fonctionnement du moteur, l'alarme filtres anti-graisse se déclenche (tous les voyants s'allument). L'alarme se déclenche quand le moteur est éteint et reste visible pendant 30".

Pour désactiver, l'alarme appuyer sur une des touches pendant 2" pendant la visualisation de l'alarme.

Au bout de 120 heures de fonctionnement du moteur, l'alarme filtres charbon se déclenche (tous les voyants s'allument). L'alarme se déclenche quand le moteur est éteint et reste visible pendant 30".

Pour désactiver, l'alarme appuyer sur une des touches pendant 2" pendant la visualisation de l'alarme.

## ENTRETIEN

! Avant de procéder au nettoyage ou à une opération d'entretien, couper l'alimentation électrique.

### Nettoyage de la hotte

**QUAND NETTOYER LA HOTTE:** la nettoyer au moins une fois tous les 2 mois pour prévenir le risque d'incendie.

**NETTOYAGE EXTERNE:** utiliser un chiffon humidifié à l'eau tiède et un détergent neutre (pour les hottes peintes); utiliser un produit spécial pour hottes en acier, cuivre ou laiton.

**NETTOYAGE INTERNE:** utiliser un chiffon (ou un pinceau) imbibé d'alcool éthylique dénaturé.

**À ÉVITER:** ne pas utiliser de produits abrasifs ou corrosifs (par exemple éponges métalliques, brosses trop dures, détergents très agressifs, etc.).

### Nettoyage des filtres à graisse

**QUAND NETTOYER LA HOTTE?** la nettoyer au moins une fois tous les 2 mois pour prévenir le risque d'incendie.

**DÉMONTAGE DES FILTRES:** Pousser le blocage à hauteur de la poignée, vers l'intérieur et tirer le filtre vers le bas.

**NETTOYAGE DES FILTRES:** laver les filtres avec un détergent neutre à la main ou au lave-vaisselle. En cas de lavage au lave-vaisselle, une éventuelle décoloration ne compromet en aucun cas l'efficacité des filtres.

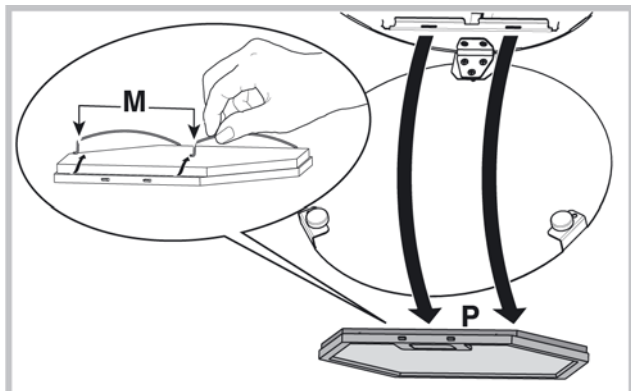
### Remplacement du filtre à charbon (P)

(uniquement pour la hotte filtrante)

**QUAND CHANGER LE FILTRE?** le changer au moins tous les 6 mois.

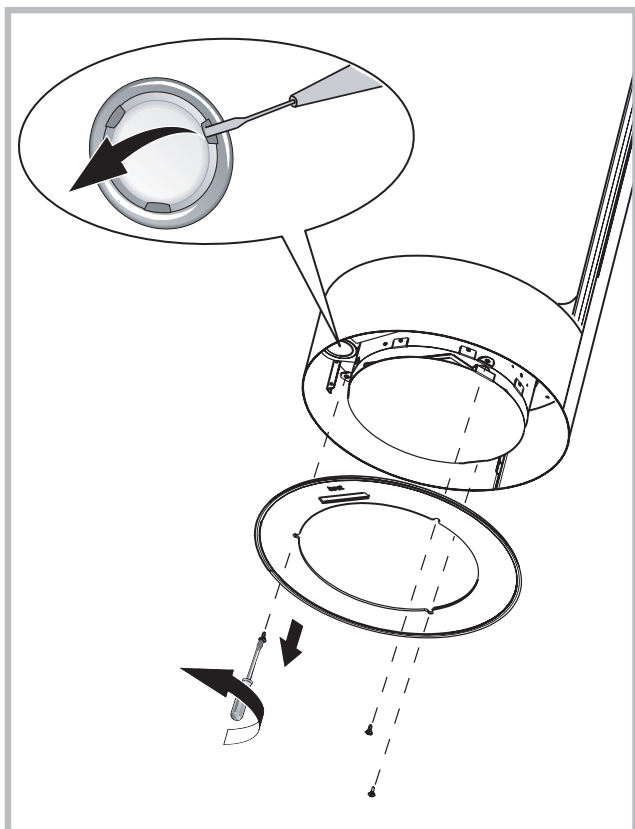


**COMMENT LE RETIRER:** placer le filtre à charbon à l'intérieur et mettre en place les 2 fixations (M) pour bloquer le filtre à charbon.



### Changement des ampoules

Pour remplacer les lampes halogènes, ouvrez le couvercle en faisant levier grâce aux fissures prévues à cet effet. Remplacez-les par des lampes ayant les mêmes caractéristiques. ATTENTION: ne pas toucher les ampoules neuves à mains nues.



### ANOMALIES DE FONCTIONNEMENT

En cas d'anomalie de fonctionnement, avant de faire appel au service d'assistance, effectuer les contrôles suivants:

- Si la hotte ne fonctionne pas:

S'assurer:

- de l'absence de coupure de courant.
- qu'une vitesse a été sélectionnée.

- Si la hotte a un faible rendement:

S'assurer:

- que la vitesse du moteur sélectionnée est suffisante pour la quantité de fumée et de vapeurs libérées.
- que la cuisine est insuffisamment aérée pour assurer une prise d'air.
- que le filtre à charbon n'est pas usé (hotte en version filtrante).

- Si la hotte s'éteint durant son fonctionnement normal:

S'assurer:

- de l'absence de coupure de courant.
- que le dispositif d'interruption omnipolaire ne s'est pas déclenché.



Éléments non fournis avec la hotte

# Español

! La instalación se debe realizar siguiendo estas instrucciones y por personal profesionalmente calificado.



Utilice guantes durante las operaciones de instalación y mantenimiento.

Si el cable de alimentación está dañado, debe ser sustituido por el mismo fabricante o por el servicio de asistencia técnica, o de todos modos por una persona que posea una cualificación similar, de modo de prevenir cualquier tipo de riesgo.

## Solo para campanas equipadas con mando electrónico:

La 4a velocidad (intensiva) baja a la 3a velocidad después de 5' de funcionamiento para optimizar los consumos energéticos; en campanas con 120V/60Hz Tensión esta función no está activa y la 4a velocidad se indica con la letra **b** (Booster).

- Si el extractor está encendido (luces y/o motor), después de 10 horas de inactividad por parte del usuario, se activará automáticamente el modo OFF y todas las funciones se desactivarán. En campanas con 120V/60Hz Tensión esta función no está activa.

- Cada vez que se envíe un comando desde el teclado o mando (opcional), se emitirá un sonido de pitido "beep".

- Si durante la operación del extractor se interrumpe la alimentación, éste se apagará automáticamente y el botón pasará a la posición OFF. En este caso, es necesario iniciar el motor manualmente.



## Versión filtrante

La campana depura el aire y vuelve a introducir el aire limpio en la habitación.

## MANDOS

### Visualización de velocidades

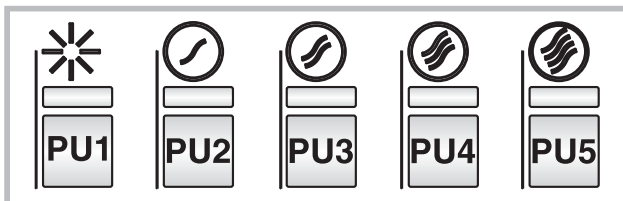
**PU1:** ON/OFF Luces

**PU2:** ON/OFF Motor 1ra vel.

**PU3:** ON/OFF Motor 2da vel.

**PU4:** ON/OFF Motor 3ra vel.

**PU5:** ON/OFF Motor 4ta vel.



### Función timer 5':

Pulsando por dos segundos **PU2, PU3, PU4 o PU5**, según la velocidad en la que nos encontremos, se activa la función timer 5'.

El led correspondiente comienza a parpadear para visualizar dicha función.

Después de cinco minutos de funcionamiento, el motor se apaga. Si se cambia la velocidad durante la activación del timer, la función **NO** se desactiva. Para desactivar la función hay que pulsar por dos segundos la tecla intermitente.

### Zumbador:

Cada vez que se presiona la tecla, el mando emite un sonido de "bip".

### Alarmas de los filtros:

Después de 30 horas de funcionamiento del motor., se activa la alarma de los filtros antigrasa (todos los leds se encienden). La alarma se activa con el motor apagado y permanece visible por 30". Para desactivar la alarma, hay que pulsar por 2" una de las teclas durante la visualización de la alarma.

Después de 120 horas de funcionamiento del motor., se activa la alarma de los filtros de carbón (todos los leds parpadean). La alarma se activa con el motor apagado y permanece visible por 30".

Para desactivar la alarma, hay que pulsar por 2" una de las teclas durante la visualización de la alarma.

## MANTENIMIENTO

! Desconecte la tensión antes de efectuar operaciones de limpieza o mantenimiento.

### Limpieza de la campana

CUÁNDO LIMPIAR: limpie por lo menos cada 2 meses para evitar los riesgos de incendio.

LIMPIEZA EXTERNA: utilice un paño humedecido con agua tibia y detergente neutro (para las campanas pintadas); utilice productos específicos para campanas de acero, cobre o latón.

LIMPIEZA INTERNA: utilice un paño (o un pincel) humedecido con alcohol etílico desnaturalizado.

LO QUE NO DEBE HACER: no utilice productos abrasivos o corrosivos (por ejemplo, esponjas de metal, cepillos demasiado duros, detergentes muy agresivos, etc.

### Limpieza de los filtros antigrasa

CUÁNDO LIMPIAR: limpie por lo menos cada 2 meses para evitar los riesgos de incendio.

CÓMO QUITAR LOS FILTROS: en correspondencia con el tirador, tire del retén hacia la parte posterior de la campana y tire del filtro hacia abajo.

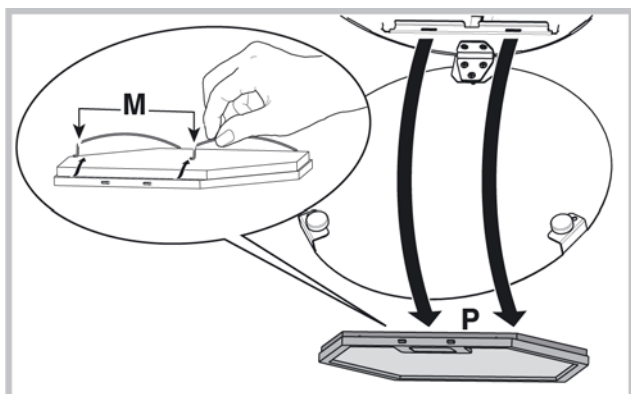
CÓMO LIMPIAR LOS FILTROS: lave con detergente neutro a mano o en una lavavajillas. En caso de lavado en lavavajillas, la eventual decoloración de los filtros no afectará de ningún modo su funcionamiento.

### Sustitución del filtro de carbón (P)

(Sólo para la campana filtrante)

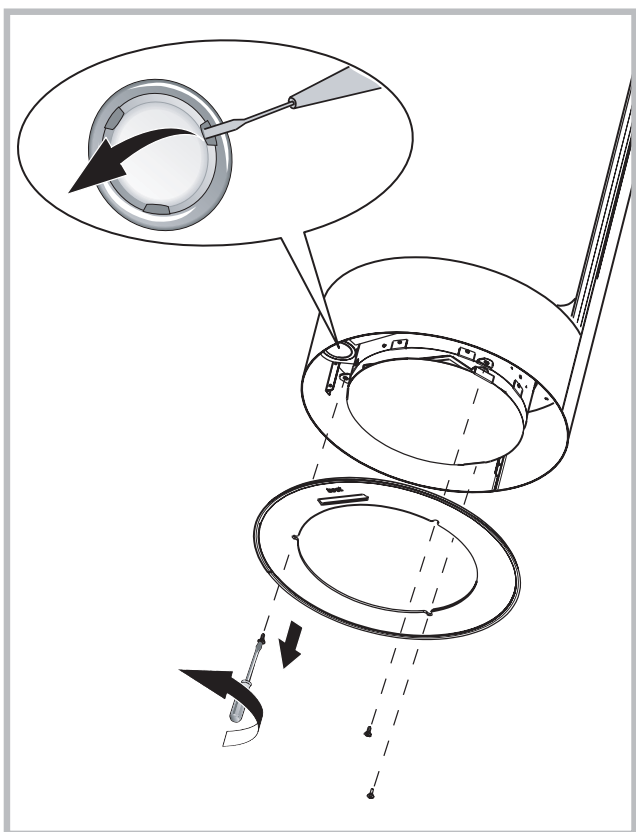
CUÁNDO SUSTITUIR: sustituya por lo menos cada 6 meses.

**CÓMO QUITARLO:** coloque el filtro de carbón en el interior e introduzca los 2 retenes del filtro (M) para bloquear el filtro de carbón.



### Sustitución de las bombillas

Para cambiar las lámparas halógenas, abra la tapa haciendo palanca sobre las hendiduras apropiadas. Sustitúyalas con lámparas del mismo tipo. **ATENCIÓN:** No tocar la bombilla nueva directamente con las manos.



### ANOMALÍAS DE FUNCIONAMIENTO

Si alguna pieza parece no funcionar, realice los siguientes controles antes de llamar al Servicio de Asistencia:

- Si la campana no funciona:  
Compruebe que:
  - no haya interrupciones de corriente.
  - se haya seleccionado una velocidad.
- Si la campana presenta un rendimiento escaso:  
Compruebe que:
  - La velocidad del motor seleccionada es suficiente para la cantidad de humo y vapores emitida.
  - La cocina está suficientemente ventilada para permitir una toma de aire.
  - el filtro de carbón no está gastado (campana en versión filtrante).
- Si la campana se ha apagado durante el funcionamiento normal:  
Compruebe que:
  - no haya interrupciones de corriente.
  - el dispositivo de interrupción omnipolar no se ha disparado.



Componentes no suministrados con el producto

# Português

! A instalação deve ser realizada segundo estas instruções e por pessoal profissional qualificado.



Utilizar luvas nas operações de instalação e manutenção.

Se o cabo de alimentação estiver danificado, deverá ser substituído pelo fabricante ou pelo seu serviço de assistência técnica ou, pelo menos, por uma pessoa com uma qualificação semelhante, de forma a prevenir quaisquer riscos.

## Apenas para exaustores dotados de comando electrónico:

A 4ª velocidade (intensiva) é automaticamente desactivada após 5 minutos de funcionamento; a 3ª velocidade entra em função a fim de otimizar os consumos energéticos; em exaustores com 120V/60Hz tensão esta função não está ativa e a 4ª velocidade é indicada pela letra **b** (booster).

- Se o exaustor/coifa permanece ligado (à rede de luz ou/ ao motor) , após 10 horas na ausência do usuário, ele/a é automaticamente configurado para o modo OFF, todas as funções ficam desativadas. Em exaustores com 120V/60Hz tensão esta função não está ativa.

- Cada vez que o comando é emitido através do teclado ou controle remoto (opcional), o alarme dispara "bip".

- Se, durante o funcionamento da coifa há uma interrupção no fornecimento de energia elétrica , o exaustor se desliga automaticamente e o botão vai para a posição OFF. É , necessário então, de reiniciar/resetar o funcionamento do motor manualmente.



## Versão filtrante

O exaustor limpa o ar que volta a entrar limpo no local.

## COMANDOS

### Visualização da velocidade

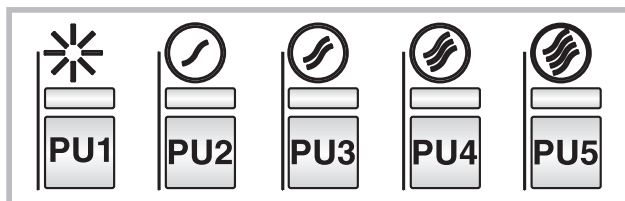
**PU1:** ON/OFF Luzes

**PU2:** ON/OFF Motor 3ªvel

**PU3:** ON/OFF Motor 2ªvel

**PU4:** ON/OFF Motor 3ªvel

**PU5:** ON/OFF Motor 4ªvel



### Função timer 5':

Ao pressionar durante dois segundos **PU2, PU3, PU4 ou PU5** estando na velocidade correspondente, activa-

se a função timer 5'.

O led respectivo começa a piscar para indicar esta função.

Após cinco minutos de funcionamento o motor desliga. Ao mudar a velocidade enquanto o timer estiver activo a função **NÃO** desactiva-se. Para desactivar a função premir durante dois segundos a com sinal luminoso intermitente.

### Buzzer:

A cada pressão da tecla o comando emite um "bip".

### Alarmes filtros:

Após 30 horas de funcionamento do motor activa-se o alarme dos filtros anti-gordura (todos os leds acendem). O alarme activa-se com o motor desligado e permanece visível durante 30". Para desactivar o alarme pressionar uma das teclas por 2" durante a visualização do alarme.

Após 120 horas de funcionamento do motor activa-se o alarme dos filtros anti-gordura (todos os leds acendem). O alarme activa-se com o motor desligado e permanece visível durante 30".

Para desactivar o alarme pressionar uma das teclas por 2" durante a visualização do alarme.

## MANUTENÇÃO

! Ates de limpar ou efectuar a manutenção desligar a tensão.

### Limpeza do exaustor

QUANDO EFECTUAR A LIMPEZA: limpar pelo menos cada 2 meses para evitar riscos de incêndio.

LIMPEZA EXTERNA: usar um pano humedecido previamente numa solução de água morna e detergente neutro (para exaustores pintados); Utilizar produtos específicos para exaustores em aço, cobre ou latão.

LIMPEZA INTERNA: usar um pano (ou um pincel) embebido em álcool etílico desnaturado.

O QUE NÃO FAZER: não utilizar produtos abrasivos ou corrosivos (tais como esponjas metálicas, escovas demasiado duras, detergentes muito agressivos, etc.)

### Limpeza dos filtros antigordura

QUANDO EFECTUAR A LIMPEZA: limpar pelo menos cada 2 meses para evitar riscos de incêndio.

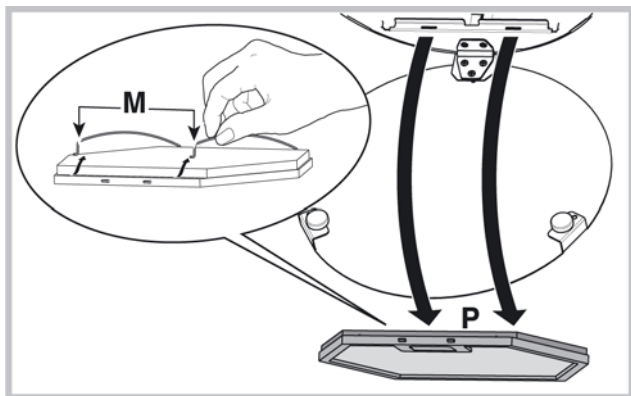
COMO REMOVER OS FILTROS: Na correspondência da pega, empurrar o bloqueador para o interior e puxar o filtro para baixo;

COMO LIMPAR OS FILTROS: lavar com detergente neutro à mão ou na máquina de lavar loiça. Caso a lavagem seja efectuada na máquina de lavar loiça, uma eventual perda de cor não compromete de forma alguma o funcionamento dos filtros.

### Substituição do filtro de carvão (P) (Somente para o exaustor filtrante)

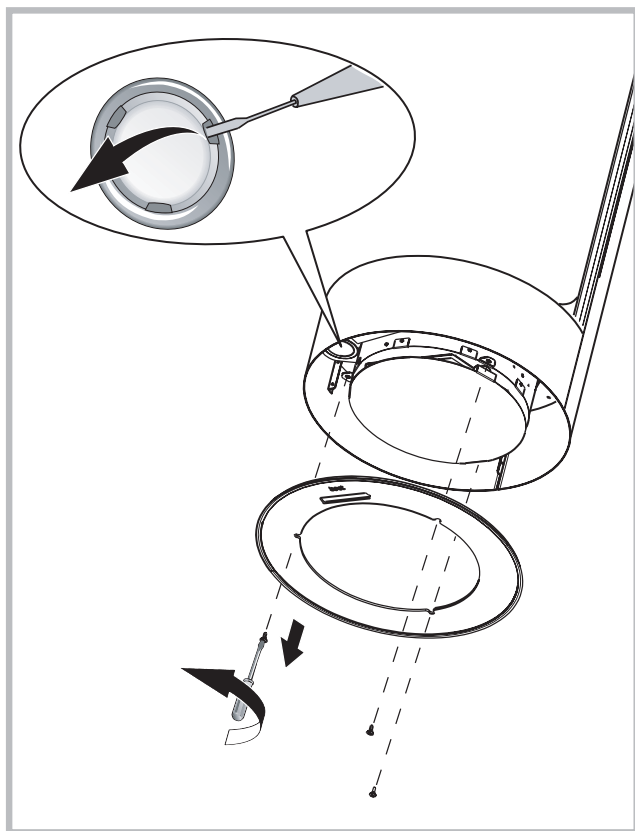
**QUANDO SUBSTITUIR:** Substituir pelo menos cada 6 meses.

**COMO RETIRAR:** posicionar o filtro ao carvão dentro e introduzir 2 retentores de filtros (M) para bloquear o filtro ao carvão.



### Substituição das lâmpadas

Para substituir as lâmpadas halogénias abrir a tampa fazendo alavanca nas fendas apropriadas. Substituir com lâmpadas do mesmo género. **ATENÇÃO:** não tocar na nova lâmpada directamente com as mãos.



### ANOMALIAS DE FUNCIONAMENTO

Se algo parece não funcionar, antes de contactar o Serviço de Assistência efectuar seguintes controlos simples:

- Se o exaustor não funcionar:

Verificar que:

- não há interrupção de corrente.
- foi seleccionada uma velocidade.

- Se o exaustor tiver uma performance fraca:

Verificar que:

- A velocidade do motor seleccionada é suficiente para a quantidade de fumo e vapores libertada.
- O fogão é suficientemente arejado para permitir uma tomada de ar.
- O filtro de carvão não está gasto (exaustor em versão filtrante).

- Se o exaustor desligar durante o funcionamento normal:

Verificar que:

- não há interrupção de corrente.
- o dispositivo de corte omipolar não disparou.



Componentes não fornecidas com o produto

# Nederlands

! De installatie moet worden uitgevoerd door een bevoegde installateur en volgens de instructies van de fabrikant.



Gebruik altijd handschoenen tijdens alle installatie- en onderhoudswerkzaamheden.

Als de voedingskabel beschadigd is, moet deze door de fabrikant of de technische assistentie of door een persoon met soortgelijke kwalificatie worden vervangen om elk risico te vermijden.

## Uitsluitend voor kappen met elektronische bediening:

De 4e (intensieve) snelheid wordt automatisch na 5' functionering verlaagd naar de 3e snelheid om het energieverbruik te optimaliseren; in kappen met spanning 120V/60Hz is deze functie niet actief en de 4de versnelling wordt aangeduid met de letter **b** (Booster).

- Als de afzuigkap ingeschakeld blijft (licht en/of de motor), dan wordt deze na 10 uur, als er geen opdracht van de gebruiker komt, automatisch in de OFF-stand gezet, en alle functies worden uitgeschakeld. In kappen met spanning 120V/60Hz is deze functie niet actief.
- Elke keer als er een opdracht wordt ingevoerd via het toetsenbord of de afstandsbediening (optioneel), wordt er een geluidssignaal "beep" gegeven door de zoemer.
- Als er tijdens de werking van de afzuigkap de stroomtoevoer wordt onderbroken, zet de afzuigkap zich automatisch uit, en de knop gaat over in de OFF-stand. De motor moet dan weer handmatig aangezet worden.



## Recirculatie afzuigkap:

De kap filtert en recirculeert de gezuiverde lucht in de binnenruimte.

## BEDIENINGSELEMENTEN

### Weergave snelheid

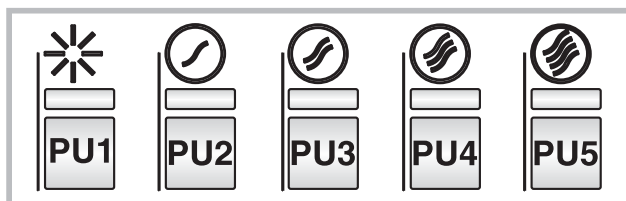
**PU1:** ON/OFF Lichten

**PU2:** ON/OFF Motor 1e snelh.

**PU3:** ON/OFF Motor 2e snelh.

**PU4:** ON/OFF Motor 3e snelh.

**PU5:** ON/OFF Motor 4e snelh.



### Functie timer 5':

Door twee seconden op **PU2, PU3, PU4 of PU5** te drukken wanneer men op de corresponderende snelheid

is, wordt de functie timer 5' geactiveerd.

De corresponderende led begint te knipperen om deze functie weer te geven.

Na vijf minuten werking gaat de motor uit. Als men van snelheid verandert terwijl de timer actief is, wordt de functie **NIET** gedeactiveerd. Druk, om de functie te deactiveren, twee seconden op de knipperende toets.

### Buzzer:

Bij elke druk op de toets geeft de bediening een "beep" af.

### Alarm filters:

Na 30 uur werking van de motor wordt het alarm "vetfilters" geactiveerd (alle leds gaan branden).

Het alarm wordt geactiveerd bij uitgeschakelde motor en blijft 30 seconden zichtbaar.

Druk, om het alarm uit te schakelen, twee seconden op een van de toetsen tijdens de weergave van het alarm.

Na 120 uur werking van de motor wordt het alarm

"koolstoffilters" geactiveerd (alle leds gaan knipperen).

Het alarm wordt geactiveerd bij uitgeschakelde motor en blijft 30 seconden zichtbaar.

Druk, om het alarm uit te schakelen, twee seconden op een van de toetsen tijdens de weergave van het alarm.

## ONDERHOUD

! Stroomvoorziening uitschakelen alvorens de afzuigkap te reinigen of onderhouden

### Reiniging van de afzuigkap

**WANNEER:** minstens 1 keer in de 2 maanden reinigen om brandgevaar te vermijden.

**REINIGING VAN DE BUITENKANT:** maak gelakte oppervlakken schoon m.b.v. een zachte doek, bevochtigd met lauw water en neutraal reinigingsmiddel; Gebruik specifieke reinigingsmiddelen bestemd voor RVS, koper of messing.

**REINIGING VAN DE BINNENKANT:** gebruik een doek/kwast gedrenkt in gedenatureerde ethylalcohol.

**WAARSCHUWING:** Gebruik geen schuur- of bijtende middelen (zoals metaalspons, te harde borstel of agressieve schoonmaakmiddel enz.)

### Reiniging van de vetfilters

**WANNEER:** minstens 1 keer in de 2 maanden reinigen om brandgevaar te vermijden.

**AFNEMEN VAN DE FILTERS:** ter hoogte van de handgreep, de grendel naar achteren duwen en de filter naar beneden trekken.

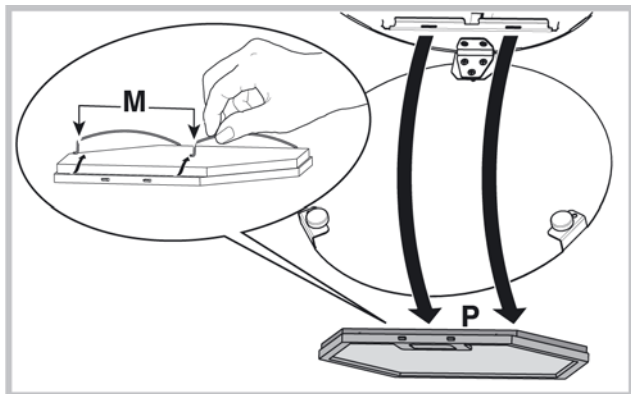
**REINIGING VAN DE FILTERS:** Was de filters met de hand of in de vaatwasser met een neutraal reinigingsmiddel. De vaatwasser kan de kleur van de filters iets doen vervagen; dit heeft echter geen invloed op de goede werking van de filters.

## Vervanging van de koolstoffilter (P)

(Alleen voor recirculatie)

**WANNEER:** minstens 1 keer in de 6 maanden.

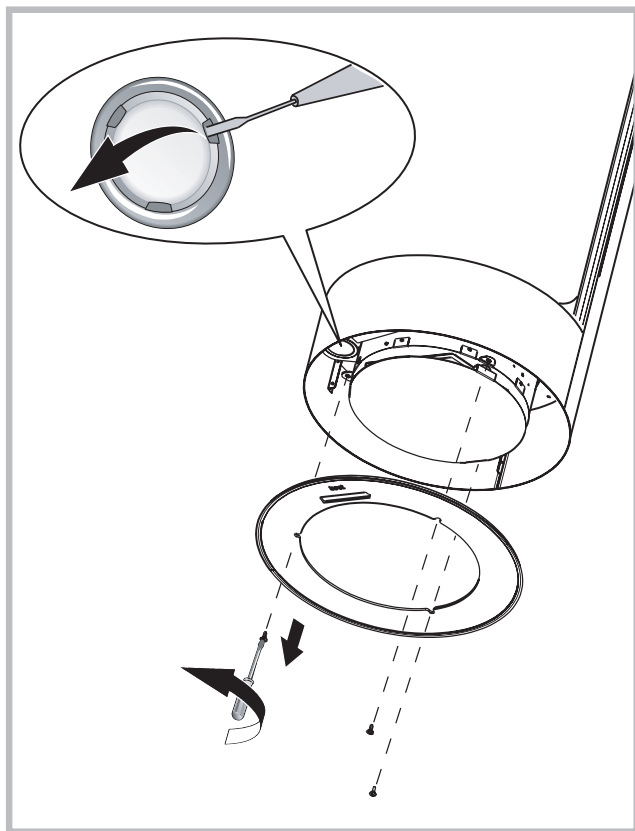
**VERWIJDERING VAN HET FILTER:** de koolfilter binnen positioneren en de 2 stopfilters (M) aanbrengen om de koolfilter te blokeren.



## Vervanging van de lampen:

Voor vervanging van de halogeen lampen de deksel openen door het op te lichten in de daarvoor bestemde opening. Vervangen door lampen van hetzelfde type.

**OPGELET:** raak de nieuwe lamp niet met uw blote handen aan.



## STORINGEN

Bij een storing van de afzuigkap, voer de volgende controles uit alvorens de Technische Dienst te raadplegen:

• Als de afzuigkap niet functioneert:

Controleer of: Controleer dat:

- er geen stroomonderbreking is.
- er een snelheid is geselecteerd.

• Bij een laag rendement van de afzuigkap:

Controleer of: Controleer dat:

- de ingestelde snelheid volstaat voor de afgegeven hoeveelheid rook en dampen.
- de keuken is voldoende geventileerd voor een correcte luchttoevoer.
- de koolstoffilter niet is verzadigd (i.g.v. recirculatie).

• het uitvallen van de afzuigkap tijdens de normale werking heeft plaatsgevonden.

Controleer of: Controleer dat:

- er geen stroomonderbreking is.
- de omnipolaire schakelaar niet is opgetreden.



Niet meegeleverde onderdelen

# Русский

! Монтаж производится в соответствии с настоящими инструкциями профессионально квалифицированными специалистами.



Использовать перчатки во время установки и техобслуживания.

Если кабель питания поврежден, в целях предупреждения опасности, он должен быть заменен изготовителем или его службой технической поддержки, или лицом с аналогичной квалификацией.

## Только для вытяжек с электронным блоком управления:

В целях оптимизации потребления энергии через 5 минут работы 4-я скорость (интенсивная) автоматически переходит на 3-ю скорость.

- Если в течение 10 часов не меняется управление включенной кухонной вытяжкой (включено освещение и/или подсветка), то все функции автоматически отключаются и вытяжка переходит в состояние OFF (ВЫКЛ.).

- Каждый раз, когда выдается команда с клавиатуры или пульта дистанционного управления (опциональный вариант), срабатывает функция подтверждения выполнения команды звуковым сигналом «бип».

- Если в режиме работы вытяжки наступит внезапное прекращение подачи в сеть электроэнергии, вытяжка автоматически выключается, а кнопка идет в положение OFF (ВЫКЛ.). Следует потом повторно включить двигатель вручную.



## Фильтрующий тип

Вытяжка очищает воздух и возвращает очищенный воздух в помещение.

## ОРГАНЫ УПРАВЛЕНИЯ

### Отображение скорости

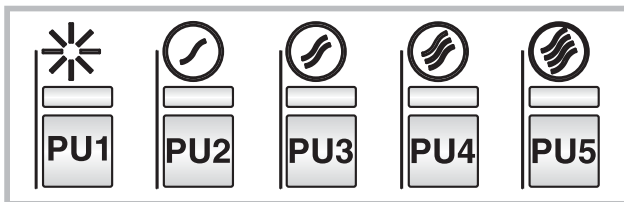
**PU1:** ВКЛ./ВЫКЛ. подсветки

**PU2:** ВКЛ./ВЫКЛ. 1 скор. двигателя

**PU3:** ВКЛ./ВЫКЛ. 2 скор. двигателя

**PU4:** ВКЛ./ВЫКЛ. 3 скор. двигателя

**PU5:** ВКЛ./ВЫКЛ. 4 скор. двигателя



### Функция 5-минутного таймера:

при нажатии в течение двух секунд на кнопки **PU2**, **PU3**, **PU4** или **PU5** в режиме соответствующей скорости активируется функция **5-минутного таймера**.

Соответствующий светоиндикатор начинает мигать, указывая на то, что функция активирована. После пяти минут работы двигатель выключается. Если изменение скорости осуществляется при включенном таймере, данная функция **НЕ** деактивируется. Для отключения функции нажать на мигающую кнопку и удерживать ее в течение двух секунд.

### Звуковой сигнал:

при каждом нажатии на кнопку издается звуковой сигнал «бип».

### Сигнал тревоги фильтров:

после 30 часов работы двигателя включается сигнал тревоги жиронаправляющих фильтров (все светоиндикаторы загораются).

Сигнал тревоги включается при выключенном двигателе и отображается в течение 30 сек..

Для деактивации сигнала тревоги нажать и удерживать в течение 2 сек. одну из кнопок во время отображения сигнала тревоги.

После 120 часов работы двигателя включается сигнал тревоги угольных фильтров (все светоиндикаторы мигают).

Сигнал тревоги включается при выключенном двигателе и отображается в течение 30 сек..

Для деактивации сигнала тревоги нажать и удерживать в течение 2 сек. одну из кнопок во время отображения сигнала тревоги.

## ТЕХНИЧЕСКОЕ ОБСЛУЖИВАНИЕ

! Перед чисткой или проведением технического обслуживания отключить напряжение.

### Чистка вытяжки

**КОГДА ПРОИЗВОДИТЬ ЧИСТКУ:** чистить не реже, чем раз в 2 месяца, чтобы избежать риска возгорания.

**НАРУЖНАЯ ЧИСТКА:** использовать тряпку, смоченную в теплой воде с нейтральным моющим средством (для окрашенных вытяжек); использовать специальные средства для вытяжек из стали, меди или латуни.

**ВНУТРЕННЯЯ ЧИСТКА:** использовать тряпку (или кисточку), смоченную в денатурированном этиловом спирте.

**ЧТО НЕЛЬЗЯ ДЕЛАТЬ:** не использовать абразивные или коррозионные средства (например, металлические губки, слишком жесткие щетки, очень агрессивные моющие средства, и т. д.).

### Чистка жиронаправляющих фильтров

**КОГДА ПРОИЗВОДИТЬ ЧИСТКУ:** чистить не реже, чем раз в 2 месяца, чтобы избежать риска возгорания.

**КАК ВЫНУТЬ ФИЛЬТРЫ:** в месте расположения ручки протолкнуть стопор по направлению к задней части вытяжки и потянуть фильтр вверх.

**КАК ЧИСТИТЬ ФИЛЬТРЫ:** мыть нейтральным

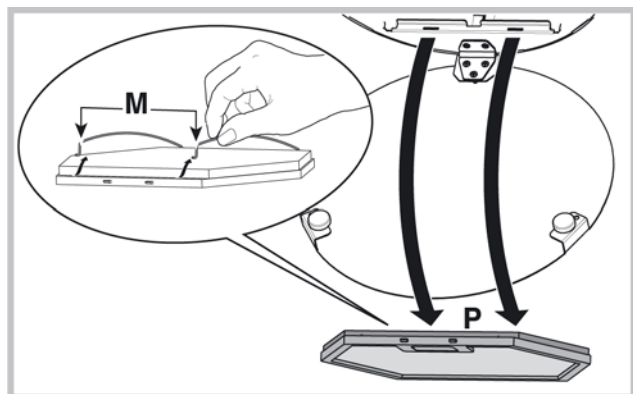


моющим средством вручную или в посудомоечной машине. В случае использования посудомоечной машины возможно обесцвечивание фильтров, которое не влияет на их функциональность.

#### **Замена угольного фильтра (P) (Только для фильтрующей вытяжки)**

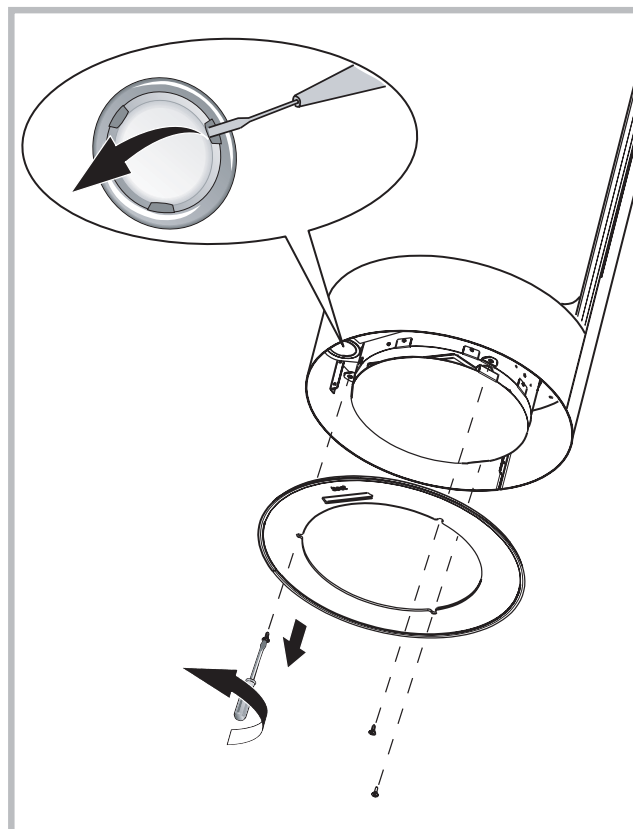
**КОГДА ПРОИЗВОДИТЬ ЗАМЕНУ:** заменять фильтра как минимум каждые 6 месяцев.

**КАК ВЫНУТЬ ФИЛЬТР:** при использовании вытяжки фильтрующего типа необходимо производить замену угольного фильтра. Заменить его, снова установив фиксаторы фильтра (M).



#### **Замена ламп**

для замены галогенных ламп открыть крышку, поддев ее в специальных прорезях. Заменить лампой того же типа. **ВНИМАНИЕ:** не трогайте лампы голыми руками.



#### **НЕИСПРАВНОСТИ В РАБОТЕ**

Если какая-либо из функций вытяжки не работает, прежде чем обратиться в службу технической поддержки, выполнить следующие простые действия по проверке прибора:

- Если вытяжка не работает, убедиться в том, что:
  - нет перебоя электропитания;
  - выбрана скорость.
- Если вытяжка работает не на полную мощность: убедиться в том, что:
  - Выбранная скорость двигателя достаточна для выбрасываемого количества дыма и пара.
  - Кухня достаточно проветривается для создания тяги.
  - Угольный фильтр не изношен (для вытяжки фильтрующего типа).
- Если вытяжка выключилась во время работы: убедиться в том, что:
  - нет перебоя электропитания;
  - многополюсный выключатель не сработал.



**Компоненты, не входящие в комплект**

# Dansk

! Installationen skal udføres i overensstemmelse med instruktionerne og af en kvalificeret tekniker.



Anvend handsker ved montering og

vedligeholdelse.

Hvis forsyningskablet er beskadiget, skal det udskiftes af producenten eller dennes tekniske serviceafdeling, eller af en person med lignende kvalifikationer, for at undgå enhver form for fare.

## Kun for emhætter, som er forsynet med elektronisk kommando:

Det 4. hastighedstrin (intensiv) sænkes automatisk til 3. hastighedstrin efter 5 min. funktion. Hermed optimeres energiforbruget.

Hvis emhætte bliver tændt (lys og/eller motor) efter 10 timer ved tilfælde af ingen dispositioner fra brugerens side, skifter emhætten til en OFF mode og alle funktioner bliver slukket.

Ved hver disposition udførte via tastatur eller fjernbetjening (valgfri) gives der lyd "beep"

Hvis under emhættens brug sker strømafbrydelse, emhætten automatisk slukkes og enhedens knap kommer i OFF position. Du skal genstarte motoren manuelt.



## Version med filter

Emhætten renser luften og blæser den rensende luft tilbage i lokalet.

## BETJENING

### Visning af hastighed

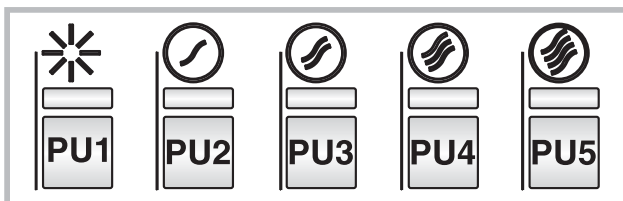
**PU1:** ON/OFF Lys

**PU2:** ON/OFF Motor ved 1. hastighed

**PU3:** ON/OFF Motor ved 2. hastighed

**PU4:** ON/OFF Motor ved 3. hastighed

**PU5:** ON/OFF Motor ved 4. hastighed



### Funktionen timer 5 min.:

Ved at trykke to sekunder på **PU2, PU3, PU4 eller PU5** når man befinder sig ved den tilsvarende hastighed, aktiveres funktionen **timer 5 min.**

Den tilsvarende diode begynder at blinke for at vise denne funktion. Efter fem minutters drift slukker motoren. Hvis man skifter hastighed mens timeren er aktiv, inaktiveres funktionen **IKKE**. For at inaktivere funktionen skal man trykke på den blinkende knap i to sekunder.

### Brummer:

Der lyder et "bip", hver gang der trykkes på betjeningsknappen.

### Filteralarmer:

Efter at motoren har været i drift i 30 timer, aktiveres alarmer for fedtfilterne (alle dioderne tænder). Alarmer aktiveres med motoren slukket og forbliver synlig i 30 min. For at slå alarmer fra skal man trykke på en af knapperne i 2 sek., mens alarmer vises.

Efter at motoren har været i drift i 120 timer, aktiveres alarmer for kulfilterne (alle dioderne tænder). Alarmer aktiveres med motoren slukket og forbliver synlig i 30 min. For at slå alarmer fra skal man trykke på en af knapperne i 2 sek., mens alarmer vises.

## VEDLIGEHOLDELSE

! Sørg for at tage slukke for emhætten før den rengøres eller vedligeholdes.

### Rengøring af emhætten

**HVORNÅR SKAL DEN RENGØRES:** rengør mindst hver anden måned for at undgå brandfare.

**UDVENDIG RENGØRING:** anvend en fugtig klud opvredet i lunkent vand med et neutralt rengøringsmiddel (til lakerede emhætter). Anvend specialprodukter til emhætter i stål, kobber eller messing.

**INDVENDIG RENGØRING:** anvend en klud (eller en pensel) dyppet i husholdningssprit.

**GØR IKKE FØLGENDE:** anvend ikke slibende eller ætsende produkter (f.eks. ståluldsklude, for hårde børster, meget aggressive rengøringsmidler, osv.).

### Rengøring af fedtfilteret

**HVORNÅR SKAL DET RENGØRES:** rengør mindst hver anden måned for at undgå brandfare.

**SÅDAN TAGES FILTRENE UD:** tryk fastgørmingsmekanismen der sidder ud for håndtaget bagud, og træk samtidig filteret nedad.

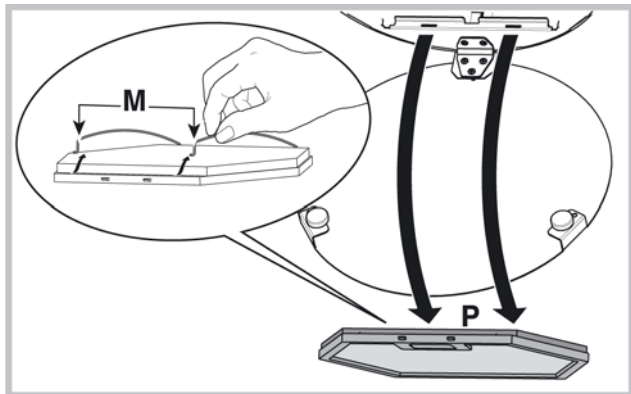
**SÅDAN RENGØRES FILTRENE:** vask med et neutralt rengøringsmiddel i hånden eller i opvaskemaskine. En eventuel affarvning af filterne hvis de vaskes i opvaskemaskinen, påvirker ikke på nogen måde deres funktion.

## Udskiftning af kulfiltret (P)

(Kun for emhætten med filter)

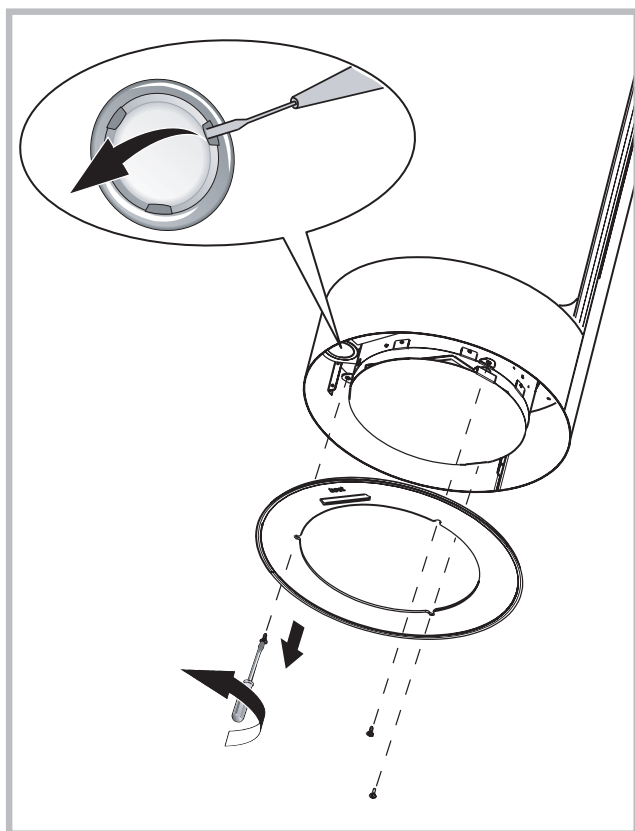
**HVORNÅR SKAL DET UDSKIFTES:** udskift mindst hver 6. måned.

**SÅDAN TAGES FILTRET AF:** placeres kulfilteret inde i emhætten, og de 2 filterholdere (M) indsættes for at blokere kulfilteret.



## Udskiftning af pærerne

For at udskifte halogenpærerne, skal låget åbnes ved at trykke med en aflang genstand i revnerne. Udskift med pærer af samme type. ADVARSEL: rør ikke ved den nye pære med bare hænder.



## DRIFTSFEJL

Hvis det virker, som om emhætten ikke fungerer, skal de følgende simple eftersyn udføres, før der ringes til kundeservice:

- Hvis emhætten ikke virker:

Kontrollér at:

- der ikke er strømafbrydelse.
- der er blevet valgt en hastighed.

- Hvis emhætten har en dårlig ydelse:

Kontrollér at:

- Den valgte hastighed er tilstrækkelig til den afgivne mængde røg og damp.
- Køkkenet er tilstrækkeligt ventileret til at der kan ske en korrekt luftudsugning.
- Kulfiltret ikke er opbrugt (emhætteversionen med filter).

- Hvis emhætten slukker under normal drift:

Kontrollér at:

- der ikke er strømafbrydelse.
- fejlstrømsanlægget ikke er slået fra.



Komponenter der ikke leveres sammen med produktet.

# Suomi

! Asennus tulee suorittaa näiden ohjeiden mukaisesti pätevän henkilöstön avulla.



Käytä suojakäsineitä asennus- ja huoltotöiden aikana.

Jos virtajohto on vaurioitunut, se täytyy korvata. Jotta kaikilta riskeiltä vältytään, korvauksen saa tehdä vain valmistaja tai tämän tekninen tuki tai joku samanlaisen pätevyyden omaava henkilö.

## Liesituulettimet, joissa on elektroninen säätöjärjestelmä:

Energiankulutuksen optimoimiseksi 4. nopeus (voimakas) säättyy automaattisesti 3. nopeuteen 5 minuutin toiminnan jälkeen.

- Jos liesituuletin jätetään päälle (valaisin ja/tai tuuletin), eikä sitä säädetä 10 käyttötunnin aikana, niin laite asetetaan tämän ajan kuluttua automaattisesti OFF-tilaan, ja kaikki toiminnot suljetaan.

- Joka kerta kun valitaan tietty toiminto, joko ohjauspaneelin tai kaukosäätimen (lisävarusteena) avulla, kuuluu "beep" -äänimerkki.

- Jos liesituulettimen käytön aikana sattuu sähkökatkos, tuuletin menee automaattisesti pois päältä, ja sen näppäin menee OFF-asentoon. Tämän sattuessa tulee laite kytkeä manuaalisesti päälle.



## Suodatinversio

Liesituuletin puhdistaa ilman ja puhaltaa puhtaan ilman takaisin huoneeseen.

## OHJAIMET

### Nopeusnäkymä

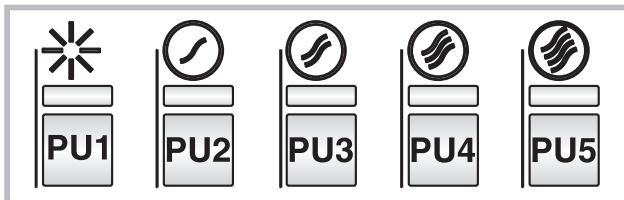
**PU1:** ON/OFF Valot

**PU2:** ON/OFF Moottori 1. nopeus

**PU3:** ON/OFF Moottori 2. nopeus

**PU4:** ON/OFF Moottori 3. nopeus

**PU5:** ON/OFF Moottori 4. nopeus



### Ajastimen 5' toiminta:

Ajastin 5' aktivoituu painettaessa painiketta **PU2**, **PU3**, **PU4** tai **PU5**, senhetkisestä nopeudesta riippuen, kahden sekunnin ajan. Kyseinen led-valo alkaa vilkkua toiminnon merkiksi. Viiden minuutin kuluttua moottori sammuu. Jos nopeutta vaihdetaan ajastimen ollessa aktiivinen, se EI mene pois päältä. Ajastimen saa pois päältä painamalla vilkkuvaa painiketta kahden sekunnin ajan.

### Äänimerkki:

Aina kun ohjauspainiketta painetaan, kuuluu piippaus.

### Suodatinten hälytin:

Öljynsuodatinten hälytin aktivoituu moottorin 30 käyttötunnin jälkeen (kaikki led-valot alkavat vilkkua). Hälytin aktivoituu moottorin ollessa sammutettuna ja on näkyvässä 30 sekuntia. Hälytin voidaan sammuttaa painamalla kahden sekunnin ajan jotain vilkkuvista painikkeista. Hiilisuodatinten hälytin aktivoituu moottorin 120 käyttötunnin jälkeen (kaikki led-valot alkavat vilkkua). Hälytin aktivoituu moottorin ollessa sammutettuna ja on näkyvässä 30 sekuntia. Hälytin voidaan sammuttaa painamalla kahden sekunnin ajan jotain vilkkuvista painikkeista.

## HUOLTO

! Ennen puhdistus- tai huoltotöitä poista jännite.

### Liesituulettimen puhdistus

**KOSKA PUHDISTAA:** puhdistaa vähintään kahden kuukauden välein tulipalovaaran ehkäisemiseksi.

**ULKO-OSAN PUHDISTUS:** käytä haalealla vedellä ja miedolla pesuaineella (maalatut liesituulettimet) kostutettua rättiä. Teräs- ja kupari- ja messinkiliesituulettimen puhdistamiseen käytä niille tarkoitettuja erikoistuotteita.

**SISÄ-OSAN PUHDISTUS:** käytä denaturoidulla etyylialkoholilla kostutettua rättiä (tai sivellintä).

**ÄLÄ:** käytä hankaavia ja syövyttäviä tuotteita (esimerkiksi metallisieniä, kovia harjoja, voimakkaita pesuaineita jne.)

### Rasvasuodatinten puhdistus

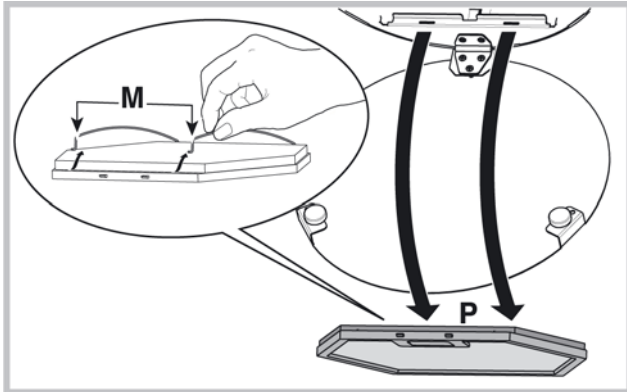
**KOSKA PUHDISTAA:** puhdistaa vähintään kahden kuukauden välein tulipalovaaran ehkäisemiseksi.

**IRROTA SUODATTIMET SEURAAVASTI:** paina salpaa kahvasuuntaisesti taaksepäin ja vedä suodatin pois alakautta.

**SUODATINTEN PUHDISTUS:** puhdistaa käsin tai astianpesukoneessa miedolla pesuaineella. Jos peset suodattimen astianpesukoneessa, se saattaa haalistua, mikä ei mitenkään vaikuta sen toimintaan.

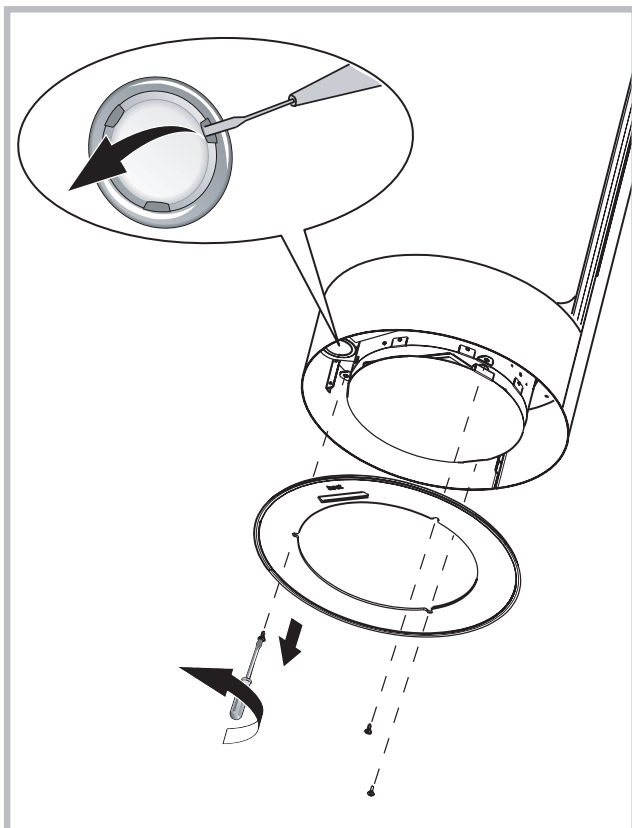
### Hiilisuodattimen (P) vaihtaminen (Vain suodatinversiot)

**KOSKA VAIHTAA:** vähintään kuuden kuukauden välein.  
**IRROTTAMINEN:** poista suodattimen 2 pidikettä (M) ja irrota hiilisuodatin.



### Lamppujen vaihtaminen

Halogeenilamppujen vaihtamiseksi avaa kansi nostamalla asianmukaisista koloista. Vaihda lamput samanlaisiin lamppuihin. **MUISTUTUS:** Älä koske uuden lampun paljain käsin.



### TOIMINTAVIAT

Jos liesituuletin ei tunnu toimivan, tarkista seuraavat seikat ennen kuin soitat huoltopalveluun:

- Jos liesituuletin ei toimi:  
Tarkista, että:
  - sähkönsyöttö ei ole katkennut.
  - jokin nopeus on valittuna.
- Jos liesituuletin vetää huonosti:  
Tarkista, että:
  - valittu moottorin nopeus on riittävä tilassa olevan savun ja höyryn imemiseen.
  - keittiön ilmankierto on riittävä, jotta liesituuletin saa tarpeeksi ilmaa.
  - hiilisuodatin ei ole kulunut (suodatinversio).
- Jos liesituuletin sammuu normaalin käytön aikana:  
Tarkista, että:
  - sähkönsyöttö ei ole katkennut.
  - että moninapainen katkaisinlaite ei ole lauennut.



Varusteet, jotka eivät tule tuotteen mukana

# Svenska

! Installationen ska ske enligt dessa anvisningar och av behörig personal.



Använd handskar vid åtgärder för installation och underhåll.

Om matarkabeln är skadad ska den ersättas av tillverkaren eller av tillverkarens serviceverkstad, eller av en person med liknande behörighet, i syfte att undvika alla typer av risker.

## Endast för kåpor med elektronisk styrning:

Den 4:e hastigheten (intensiv) sänks automatiskt till den 3:e hastigheten efter 5 minuters drift i syfte att optimera energiförbrukningen.

- Om fläkten lämnas igångsatt (ljuset och /eller motorn), kommer den efter 10 timmar automatiskt ställas om till inställningen OFF om inte användaren programmerar eller använder den, den kommer då att stängas av och alla dess funktioner kommer att avbrytas.

- Varje gång man programmerar varan med hjälp av tangentbordet eller fjärrkontrollen kommer den att ge ifrån sig en ljudsignal : „beep”.

- Om eltilförseln under fläktens arbete avbryts stängs den automatiskt av och den ställs automatiskt om till OFF. Sedan måste den sättas igång manuellt.



## Filtrerande version

Spiskåpan renar luften och släpper återigen ut den rena luften i rummet.

## KOMMANDON

### Visualisering hastighet

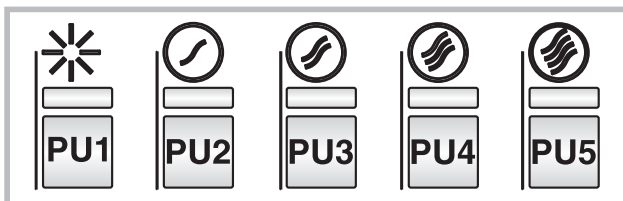
**PU1:** ON/OFF Lampor

**PU2:** ON/OFF Motor 1<sup>h</sup>ast

**PU3:** ON/OFF Motor 2<sup>h</sup>ast

**PU4:** ON/OFF Motor 3<sup>h</sup>ast

**PU5:** ON/OFF Motor 4<sup>h</sup>ast



### Funktion timer 5':

Genom att hålla **PU2, PU3, PU4 eller PU5** intryckta under två sekunder när man är i respektive hastighet aktiveras funktionen **timer 5'**.

Den respektive lysdioden som är tänd börjar att blinka för att visualisera funktionen.

Efter fem minuters drift stängs motorn av. Om man ändrar hastighet under tiden då timern är aktiv deaktiveras **INTE** funktionen. För att deaktivera funktionen måste man hålla den blinkande knappen

intryckt under två sekunder.

### Buzzer:

Varje gång som denna knapp trycks in avger kommandot ett "pip".

### Alarm filter:

När motorn har varit igång i 30 timmar aktiveras alarmeret för fettfilter (alla lysdioder tänds). Alarmeret aktiveras när motorn är avstängd och förblir synlig under 30 timmar. För att deaktivera alarmeret håll en av knapparna intryckt under 2 sekunder då alarmeret visas.

När motorn har varit igång i 120 timmar aktiveras alarmeret för kolfilter (alla lysdioder tänds).

Alarmeret aktiveras när motorn är avstängd och förblir synlig under 30 timmar.

För att deaktivera alarmeret håll en av knapparna intryckt under 2 sekunder då alarmeret visas.

## UNDERHÅLL

! Ta bort spänningen innan du ska göra rent eller utföra underhållsåtgärder.

### Rengöring av spiskåpan

**NÅR SKA DEN GÖRAS REN:** rengör åtminstone en gång varannan månad för att undvika brandrisk.

**UTVÄNDIG RENGÖRING:** använd en trasa som har fuktats med ljummet vatten och mildt rengöringsmedel (för lackerade spiskåpor); använd specifika produkter som är till för spiskåpor i stål, koppar eller mässing.

**INVÄNDIG RENGÖRING:** använd en trasa (eller en pensel) som har dränkts med t-sprit.

**VAD MAN INTE SKA GÖRA:** använd inte etsande eller frätande produkter (t.ex. metallsvampar, för hårda borstar, väldigt aggressiva rengöringsmedel, etc.)

### Rengöring av fettfilter

**NÅR SKA DE RENGÖRAS:** rengör åtminstone en gång varannan månad för att undvika brandrisk.

**HUR KAN MAN TA BORT FILTREN:** tryck spärren bakåt i anslutning till handtaget och dra filtret nedåt.

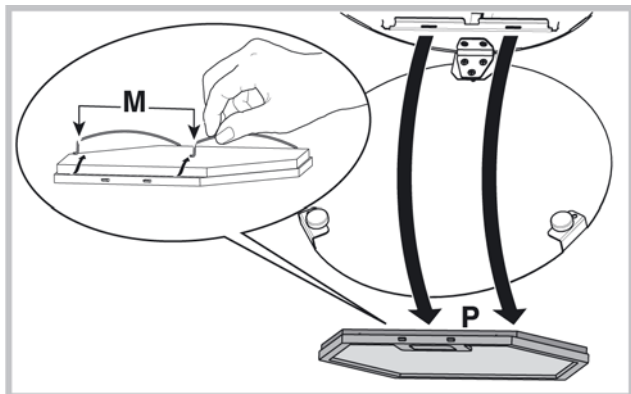
**HUR SKA MAN RENGÖRA FILTREN:** tvätta för hand eller i diskmaskin med mildt rengöringsmedel. Vid tvätt i diskmaskin kan en eventuell blekning ske som inte påverkar filtrens funktion på något sätt.

### Byte av kolfiltret (P)

(Endast för filtrerande spiskåpa)

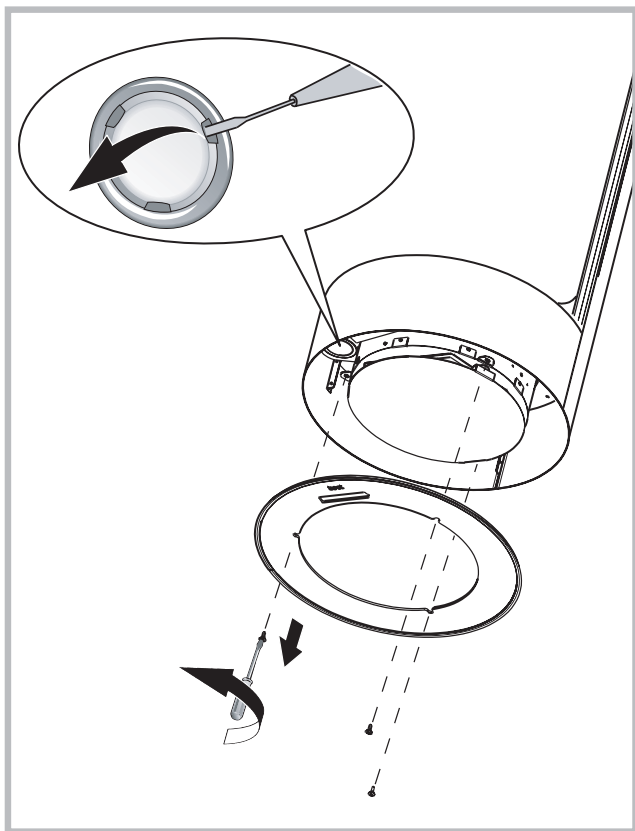
**NÄR SKA DEN BYTAS UT:** byt ut åtminstone en gång i halvåret.

**FÖR ATT TA BORT DEN:** placerar du kolfiltret inuti panelen och fäster det med 2 filterhållare (M).



### Byte av lamporna

För att byta ut halogenlamporna öppna locket genom att bända upp vid lockets springor. Byt ut lamporna med lampor av samma typ. OBS: rör inte den nya lampan med händerna.



### DRIFTFEL

Om det verkar som att någonting inte fungerar utför följande enkla kontroller innan du ringer vår Kundtjänst:

- Om spiskåpan inte fungerar:

Kontrollera att:

- det inte är strömavbrott.
- en hastighet har valts.

- Om spiskåpan har låg kapacitet:

Kontrollera att:

- Den hastighet som har valts för motorn är tillräcklig för den mängd rök och ånga som släpps ut.
- Köket är tillräckligt ventilerat för att tillåta luftintag.
- Kolfiltret inte är utslitet (spiskåpa i filtrerande version).

- Om spiskåpan har stängts av under normal drift:

Kontrollera att:


- det inte är strömavbrott.
- den allpoliga brytaren inte är utlöst.



Komponenter som inte tillhör produktens standardutrustning.

# Ελληνικά

! Η εγκατάσταση διενεργείται σύμφωνα με τις οδηγίες αυτές και από προσωπικό επαγγελματικά ειδικευμένο.

 Χρησιμοποιείτε γάντια στις εργασίες εγκατάστασης και συντήρησης.

Εάν το καλώδιο τροφοδοσίας έχει υποστεί φθορά, πρέπει να αντικατασταθεί από τον κατασκευαστή ή από το κέντρο τεχνικής εξυπηρέτησής του ή σε κάθε περίπτωση από ειδικευμένο προσωπικό ώστε να αποφευχθεί κάθε πιθανός κίνδυνος.

**Μόνο για κουκούλες είναι εξοπλισμένα με ηλεκτρονικό σύστημα ελέγχου:** η 4η ταχύτητα (εντατική) μειώνεται αυτόματα στην 3η ταχύτητα μετά από 5 'λειτουργία, τη βελτιστοποίηση της κατανάλωσης ενέργειας.

Αν ο απορροφητήρας κουζίνας παραμένει αναμμένος (λάμπες και/ή κινητήρας) και ο χρήστης δεν το χρησιμοποιεί, τότε μετά από 10 ώρες σβήνει αυτομάτως και παραμένει στον τρόπο λειτουργίας «OFF», ενώ όλες οι λειτουργίες του σβήνουν.

- Κάθε φορά όταν ενεργοποιείτε οποιοδήποτε τρόπο λειτουργίας χρησιμοποιώντας το πληκτρολόγιο ή το τηλεχειρισμό (κατ' επιλογήν), ο βομβητής εκπέμπει το ακουστικό σήμα «μπιπ».

- Αν κατά λειτουργία του απορροφητήρα γίνεται διακοπή παροχής ηλεκτρικής ενέργειας, ο απορροφητήρας κουζίνας σβήνει αυτομάτως ενώ το πλήκτρο αλλάζει τη θέση του προς «OFF». Τότε πρέπει πάλι να ενεργοποιήσετε τον κινητήρα με το χέρι.



## Έκδοση φιλτραρίσματος

Ο απορροφητήρας καθαρίζει τον αέρα και τον επανεισάγει καθαρό στο δωμάτιο.

## ΧΕΙΡΙΣΤΗΡΙΑ

### Προειδοποιητικό φως

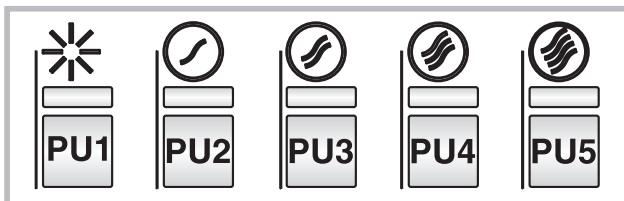
**PU1:** ON/OFF Φώτα

**PU2:** ON/OFF Κινητήρας 1<sup>α</sup>ταχ.

**PU3:** ON/OFF Κινητήρας 2<sup>α</sup>ταχ.

**PU4:** ON/OFF Κινητήρας 3<sup>α</sup>ταχ.

**PU5:** ON/OFF Κινητήρας 4<sup>α</sup>ταχ.



### Λειτουργία timer 5':

Πιέζοντας για δύο δευτερόλεπτα **PU2**, **PU3**, **PU4** ή **PU5** όταν είστε στην αντίστοιχη ταχύτητα, ενεργοποιείται η λειτουργία **timer 5'**. Το αντίστοιχο led αρχίζει να αναβοσβήνει για την απεικόνιση της

λειτουργίας αυτής.

Μετά από πέντε λεπτά λειτουργίας ο κινητήρας σβήνει. Αν αλλάξετε ταχύτητα όσο το timer είναι ενεργό η λειτουργία **ΔΕΝ** απενεργοποιείται. Για την απενεργοποίηση της λειτουργίας πατήστε για δύο δευτερόλεπτα το κουμπί που αναβοσβήνει.

### Buzzer:

Σε κάθε πάτημα του κουμπιού το χειριστήριο εκπέμπει ένα «μπιπ».

### Συναγερμός φίλτρων:

Μετά από 30 ώρες λειτουργίας του κινητήρα ενεργοποιείται ο συναγερμός φίλτρων συγκράτησης λίπους (όλα τα led ανάβουν). Ο συναγερμός ενεργοποιείται με τον κινητήρα σβηστό και παραμένει ορατός για 30".

Για την απενεργοποίηση του συναγερμού πατήστε ένα από τα κουμπιά για 2" κατά την απεικόνιση του συναγερμού.

Μετά από 120 ώρες λειτουργίας του κινητήρα ενεργοποιείται ο συναγερμός φίλτρων άνθρακα (όλα τα led αναβοσβήνουν).

Ο συναγερμός ενεργοποιείται με τον κινητήρα σβηστό και παραμένει ορατός για 30". Για την απενεργοποίηση του συναγερμού πατήστε ένα από τα κουμπιά για 2" κατά την απεικόνιση του συναγερμού.

## ΣΥΝΤΗΡΗΣΗ

! Πριν καθαρίσετε ή κάνετε συντήρηση διακόψτε το ηλεκτρικό.

### Καθαριότητα του απορροφητήρα

**ΠΟΤΕ ΚΑΘΑΡΙΖΕΤΑΙ:** τον καθαρίζετε τουλάχιστον κάθε 2 μήνες για να αποσοβηθούν κίνδυνοι πυρκαγιάς.

**ΕΞΩΤΕΡΙΚΟΣ ΚΑΘΑΡΙΣΜΟΣ:** χρησιμοποιήστε ένα πανί βρεγμένο με χλιαρό νερό και ουδέτερο απορρυπαντικό (για τους βερνικωμένους απορροφητήρες). Χρησιμοποιήστε προϊόντα ειδικά για απορροφητήρες από ασάλι, χαλκό ή μπρούντζο.

**ΕΣΩΤΕΡΙΚΟΣ ΚΑΘΑΡΙΣΜΟΣ:** χρησιμοποιήστε ένα πανί (ή ένα πινέλο) εμποτισμένο σε αιθυλική αλκοόλη μετουσιωμένη.

**ΤΙ ΔΕΝ ΠΡΕΠΕΙ ΝΑ ΚΑΝΕΤΕ:** μη χρησιμοποιήσετε

προϊόντα διαβρωτικά ή αποξυστικά (για παράδειγμα μεταλλικά σφουγγαράκια, βούρτσες πολύ σκληρές, απορρυπαντικά πολύ βίαια, κλπ.)

### Καθαρισμός των φίλτρων συγκράτησης λίπους

**ΠΟΤΕ ΚΑΘΑΡΙΖΕΤΑΙ:** το καθαρίζετε τουλάχιστον κάθε 2 μήνες για να αποσοβηθούν κίνδυνοι πυρκαγιάς.

**ΠΩΣ ΑΦΑΙΡΟΥΝΤΑΙ ΤΑ ΦΙΛΤΡΑ:** απέναντι από τη λαβή σπρώξτε το στοπ προς τα πίσω και τραβήξτε το φίλτρο προς τα κάτω.

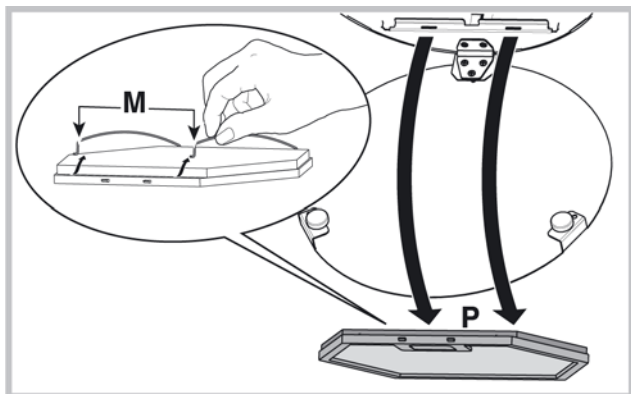
**ΠΩΣ ΚΑΘΑΡΙΖΟΝΤΑΙ ΤΑ ΦΙΛΤΡΑ:** πλύνετε με ουδέτερο απορρυπαντικό στο χέρι ή σε πλυντήριο πιάτων. Στην περίπτωση πλύσης σε πλυντήριο πιάτων, ένας ενδεχόμενος αποχρωματισμός δεν διακυβεύει με κανένα τρόπο τη λειτουργικότητα των φίλτρων.



### Αντικατάσταση του φίλτρου άνθρακα (P) (Μόνο για τον απορροφητήρα φιλτραρίσματος)

**ΠΟΤΕ ΑΝΤΙΚΑΘΙΣΤΑΤΑΙ:** αντικαθίσταται τουλάχιστον κάθε 6 μήνες.

**ΠΩΣ ΤΟ ΑΦΑΙΡΕΙΤΕ:** στην περίπτωση χρήσης της συσκευής σε έκδοση φιλτραρίσματος, θα χρειαστεί να αντικαταστήσετε το φίλτρο άνθρακα. Για να το αντικαταστήσετε, επανατοποθετήστε τα στοπ φίλτρων (M).

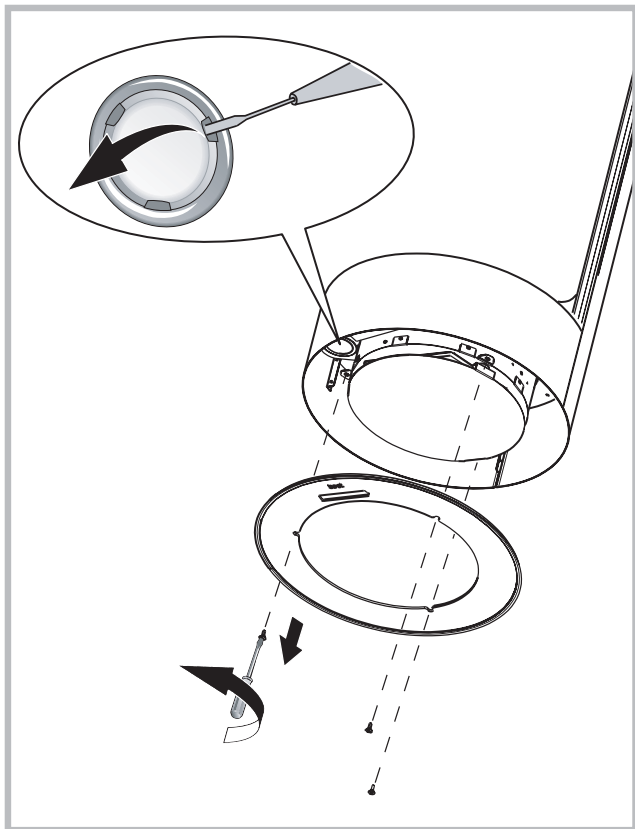


### Αντικατάσταση των λυχνιών

Για την αντικατάσταση των λυχνιών αλογόνου, ανοίξτε το καπάκι κάνοντας κόντρα στις σχετικές εσοχές.

Αντικαταστήστε με λυχνίες του ίδιου τύπου.

**ΠΡΟΣΟΧΗ:** Μην αγγίζετε τη νέα λαμπίτσα με γυμνά χέρια.



### ΑΝΩΜΑΛΙΕΣ ΛΕΙΤΟΥΡΓΙΑΣ

Αν κάτι δεν λειτουργήσει, πριν καλέσετε την Υπηρεσία Τεχνικής Υποστήριξης διενεργήστε τους ακόλουθους απλούς ελέγχους:

- Αν ο απορροφητήρας δεν λειτουργεί:  
Βεβαιωθείτε αν:
  - υπάρχει διακοπή ηλεκτρικού.
  - έχει επιλεγεί μια ταχύτητα.
- Αν ο απορροφητήρας έχει μειωμένη απόδοση:  
Βεβαιωθείτε αν:
  - Η ταχύτητα κινητήρα επαρκεί για την ποσότητα καπνού και ατμών που ελευθερώνεται.
  - Η κουζίνα αερίζεται επαρκώς για να επιτρέψει μια υποδοχή αέρα.
  - Το φίλτρο άνθρακα έχει εξαντληθεί (απορροφητήρας σε έκδοση φιλτραρίσματος).
- Αν ο απορροφητήρας έσβησε στη διάρκεια της κανονικής λειτουργίας:  
Βεβαιωθείτε αν:
  - υπάρχει διακοπή ηλεκτρικού.
  - η πολυπολική διάταξη διακοπής έχει ενεργοποιηθεί.



Εξαρτήματα που δεν παρέχονται με το προϊόν

# Română

! Instalarea se va face conform prezentelor instrucțiuni, numai de persoane calificate.



Utilizați mănuși pe parcursul operațiunilor de instalare și întreținere.

Dacă cablul de alimentare s-a deteriorat, acesta trebuie înlocuit de către producător, de către biroul său de asistență tehnică sau de către o persoană cu o calificare similară pentru a putea astfel preveni orice risc.

## Numai pentru hote dotate cu comenzi electronice:

Viteza a 4 - a (maximă) este dezactivată iar motorul trece în viteza a 3 - a după 5' de funcționare pentru a reduce consumul de energie electrică.

- Dacă hota rămâne conectată (lumina sau motorul), după 10 ore fără dispoziții din partea utilizatorului, trece automat în poziția OFF, iar toate funcțiile sunt dezactivate.

- De fiecare dată când se dă dispoziții cu ajutorul claviaturii sau a telecomandei (opțional), buzzerul emite semnalul sonor „beep”.

- Dacă în timpul funcționării hotei se întrerupe curentul, hota se deconectează automat iar butonul ei trece în poziția OFF. Prin urmare, motorul trebuie repornit în mod manual.



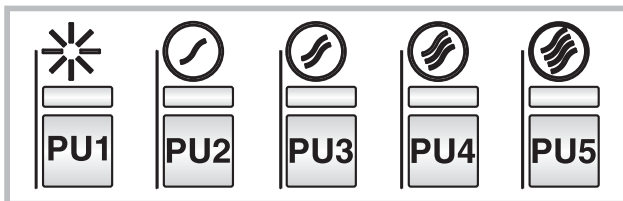
## Versiune filtrantă

Hota filtrează aerul și-l reintroduce curat în cameră. Pentru utilizarea acestei versiuni sunt necesare: 1 filtru cu carbon.

## COMENZI

### Afișare viteză

**PU1:** ON/OFF Lumini  
**PU2:** ON/OFF Motor 1<sup>^</sup>vel  
**PU3:** ON/OFF Motor 2<sup>^</sup>vel  
**PU4:** ON/OFF Motor 3<sup>^</sup>vel  
**PU5:** ON/OFF Motor 4<sup>^</sup>vel



### Funcție temporizator 5':

Apăsând timp de două secunde **PU2**, **PU3**, **PU4** sau **PU5** când se operează cu viteza corespunzătoare, se activează funcția **temporizator 5'**.

Led-ul corespunzător luminează intermitent pentru a afișa această funcție

După cinci minute de funcționare motorul se oprește.

Dacă se schimbă viteza în timp ce temporizatorul este

activat funcția **NON** se dezactivează. Pentru dezactivarea funcției apăsați timp de două secunde tasta luminoasă.

### Buzzer:

La fiecare apăsare a tastei comanda emite un “bip”.

### Alarmă filtre:

După 30 de ore de funcționare a motorului, se activează alarma filtrelor anti-grăsime (toate ledurile se aprind).

Alarma se activează cu motorul oprit și rămâne așa 30". Pentru dezactivarea alarmei, apăsați una din cele două taste timp de 2", în timp ce alarma este afișată.

După 120 de ore de funcționare a motorului, se activează alarma filtrelor carbon (toate ledurile luminează intermitent).

Alarma se activează cu motorul oprit și rămâne așa 30".

Pentru dezactivarea alarmei, apăsați una din cele două taste timp de 2", în timp ce alarma este afișată.

## ÎNTREȚINERE

! Înainte de a curăța sau efectua întreținerea decuplați tensiunea.

### Curățarea hotei

**CÂND TREBUIE CURĂȚATĂ:** curățați cel puțin o dată la 2 luni pentru a evita riscul de incendiu.

**CURĂȚARE EXTERNĂ:** utilizați o lavetă umezită în apă caldă și detergent neutru (pentru hote vopsite); utilizați produse speciale pentru hotele din oțel, aramă sau cupru.

**CURĂȚARE INTERNĂ:** utilizați o lavetă (sau o cârpă) îmbibată cu alcool etilic diluat.

**CE NU TREBUIE FĂCUT:** nu utilizați produse abrazive sau corozive (de exemplu bureți metalici, perii foarte dure, detergenți foarte agresivi etc.)

### Curățarea filtrelor anti-grăsime

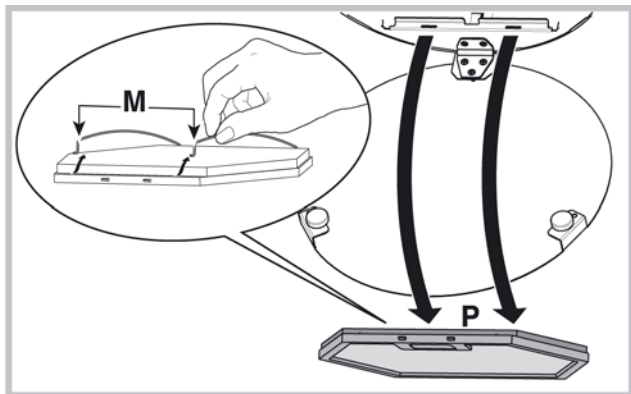
**CÂND TREBUIE CURĂȚATE:** curățați cel puțin o dată la 2 luni pentru a evita riscul de incendiu.

**CUM SE SCOT FILTRELE:** cu mânerul corespunzător împingeți dispozitivul de prindere în spate și trageți filtrul în jos.

**CUM SE CURĂȚĂ FILTRELE:** spălați-le cu un detergent neutru, manual sau cu mașina de spălat vase. În cazul în care le spălați cu mașina de spălat vase, dacă se decolorează nu înseamnă că este afectată și funcționarea acestora.

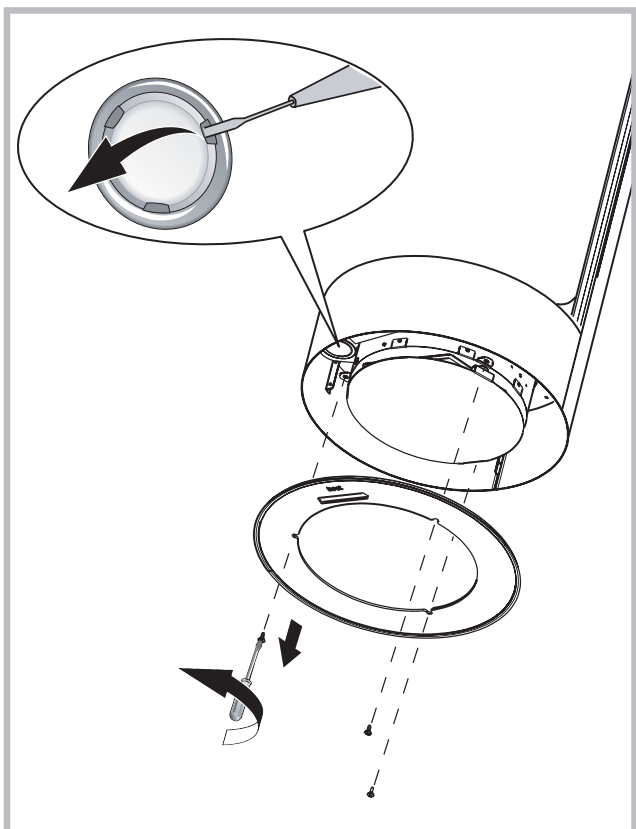
### Înlocuire filtru carbon (P) (Doar pentru hote filtrante)

**CÂND TREBUIE ÎNLOCUIT:** cel puțin o dată la 6 luni.  
**CUM SE SCOATE:** fixați filtrul cu carbune Ón interiorçi montați cele 2 capace de fixare a filtrelor (M), pentru a bloca astfel filtrul.



### Înlocuirea lămpilor

Pentru înlocuirea lămpilor cu halogen deschideți capacul și acționați cutele respective. Înlocuiți-le cu lămpi de același tip. **ATENȚIE:** nu atingeți becul nou cu mâna.



### ANOMALII DE FUNCȚIONARE

Dacă vi se pare că ceva nu funcționează, înainte de a contacta Serviciul Asistență, efectuați următoarele verificări simple:

• Dacă hota nu funcționează:

Verificați dacă:

- nu este întrerupt curentul.
- a fost selectată o viteză.

• Dacă hota are un randament scăzut:

Verificați dacă:

- Viteza motorului selectată este suficientă pentru cantitatea de fum și abur eliminată.
- Bucătăria este aerisită suficient pentru a crea o priză de aer.
- Filtrul carbon nu este consumat (hotă în versiunea filtrantă).

• Dacă hota s-a oprit pe parcursul funcționării normale:

Verificați dacă:

- nu este întrerupt curentul.
- întreruptorul bimetal nu s-a cuplat.



Componente care nu se află în dotarea produsului

! Instalace musí být provedena podle uvedených pokynů odborně kvalifikovaným personálem.



Při provádění operací instalace a údržby

používejte rukavice.

Pokud je napájecí kabel poškozený, je třeba ho nechat vyměnit ze strany výrobce nebo střediska technické podpory, výměnu v každém případě musí provést osoba s podobou kvalifikací tak, aby nedošlo k jakémukoli riziku.

### Pouze pro digestoře vybavené elektronickým ovládáním:

4 rychlost (intenzivní) bude pro optimalizaci spotřeby energie po 5 minutách provozu automaticky přepruta na 3 rychlost.

- Jestliže bude kuchyňský odtah zapnutý (světla a/ anebo motor), to po 10 hodinách v případě chybějících příkazů ze strany uživatele, bude automaticky nastavený na režim OFF, a všechny funkce budou vypnuté.

- Pokaždé, když bude vydaný pokyn pomocí klávesnice anebo dálkového ovládače (volitelní), bzučák vydá zvukový signál „beep“.

- Jestliže se v pracovní době kuchyňského odtahu vyskytne přestávka v napájení elektrickým proudem, kuchyňský odtah se automaticky vypne, a jeho tlačítko přechází do polohy OFF. Je proto nutné opětovně nastartovat motor ručně.



### Filtrační verze

Digestoř čistí vzduch a vrací jej čistý zpět do místnosti.

## PŘÍKAZY

### Zobrazení rychlosti

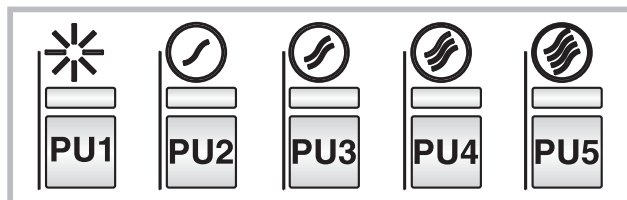
**PU1:** ZAP/VYP Světla

**PU2:** ZAP/VYP Motoru 1. rychlost

**PU3:** ZAP/VYP Motoru 2. rychlost

**PU4:** ZAP/VYP Motoru 3. rychlost

**PU5:** ZAP/VYP Motoru 4. rychlost



### Funkce timer 5':

Stisknutím po dobu dvou sekund **PU2, PU3, PU4** nebo **PU5** při odpovídající rychlosti dojde k aktivaci funkce **timer 5'**.

Příslušná kontrolka LED začne blikat a zobrazí tuto funkci

Po pěti minutách chodu se motor vypne. Pokud dojde ke změně rychlosti během aktivní funkce timer, funkce **NON** se deaktivuje. Pro deaktivaci funkce stiskněte po dobu dvou sekund blikající tlačítko.

### Bzučák:

Při každém stisknutí tlačítka příkazu vydá zvukový signál „píp“.

### Alarm filtrů:

Po 30 provozních hodinách motoru je aktivován alarm tukových filtrů (všechny kontrolky led se rozsvítí). Alarm je aktivován při vypnutém motoru a zůstane viditelný po dobu 30 sekund.

K deaktivaci alarmu stiskněte jedno ze dvou tlačítek po dobu 2 sek. během zobrazení alarmu.

Po 120 provozních hodinách motoru je aktivován alarm uhlíkových filtrů (všechny kontrolky LED blikají).

Alarm je aktivován při vypnutém motoru a zůstane viditelný po dobu 30 sekund.

K deaktivaci alarmu stiskněte jedno ze dvou tlačítek po dobu 2 sek. během zobrazení alarmu.

## ÚDRŽBA

! Před čištěním nebo prováděním údržby odpojte od zdroje napětí.

### Čištění digestoře

**KDY ČISTIT:** Čistit alespoň každé 2 měsíce, abyste zabránili riziku vzniku požáru.

**VNĚJŠÍ ČIŠTĚNÍ:** Používejte navlhčený hadřík s vlažnou vodou a neutrální čisticí prostředek (pro lakované digestoře), na digestoře z oceli, mědi nebo mosazi použijte speciální přípravky.

**VNITŘNÍ ČIŠTĚNÍ:** Používejte hadřík (nebo štětec) namočený v denaturovaném lihu.

**CO NEDĚLAT:** Nepoužívejte brusné materiály nebo materiály způsobující korozi (například kovové houbičky, příliš tvrdé kartáče, příliš agresivní čisticí prostředky atd.).

### Čištění tukových filtrů

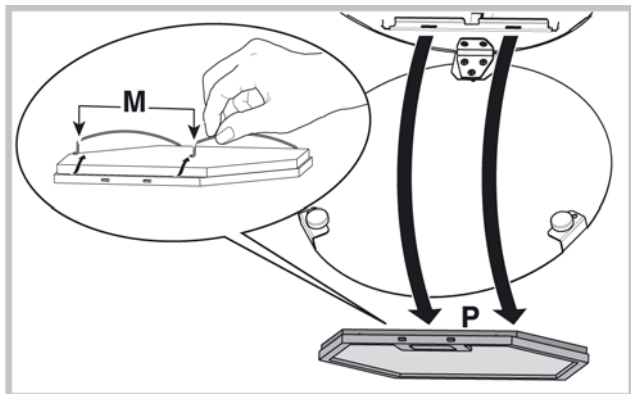
**KDY ČISTIT:** Čistit alespoň každé 2 měsíce, abyste zabránili riziku vzniku požáru.

**JAK VYJMOUT FILTRY:** Stlačte zarážku v místě držadla směrem dozadu a vytáhněte filtr směrem dolů.

**JAK ČISTIT FILTRY:** Omýt ručně neutrálním čisticím prostředkem nebo v myčce. V případě mytí v myčce případné odbarvení v žádném případě neohrozí funkčnost filtrů.

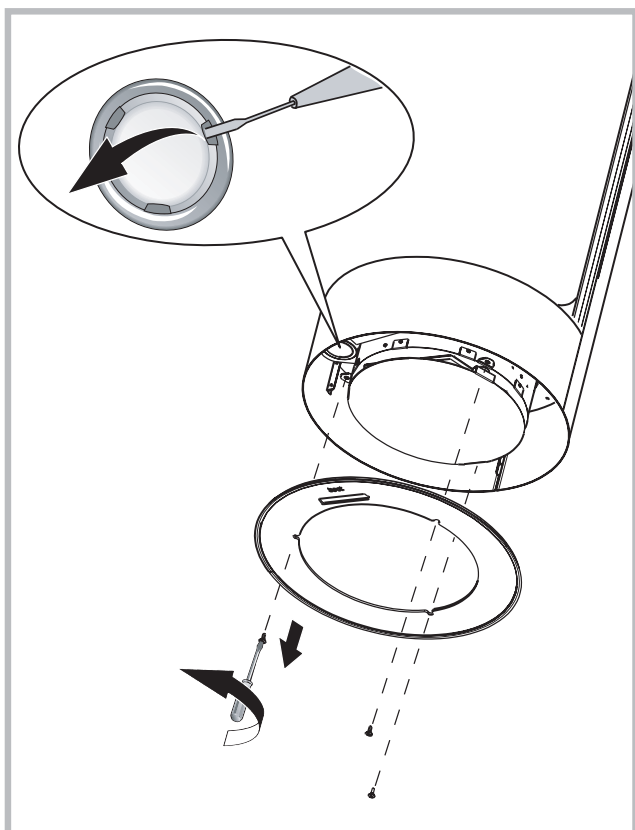
### Výměna uhlíkového filtru (P) (pouze pro filtrující digestoř)

**KDY VYMĚNIT.** Vyměnit alespoň každých 6 měsíců.  
**JAK JEJ ODEJMOUT:** vyjmete drátěné príchytky M z krycí mřížky digestore, tím filtr uvolníte.



### Výměna žárovek.

K výměně halogenových žárovek otevřete kryt zatlačenímna příslušné štěrbině. Vyměňte žárovky za žárovky stejného typu. **UPOZORNĚNÍ:** Nové halogenové žárovky se nedotýkejte holýma rukama.



### ABNORMÁLNÍ FUNKCE

Pokud by se zdálo, že něco nefunguje, pak před přivoláním servisní služby proveďte následující snadné kontroly:

- Pokud digestoř nefunguje:

Ověřte, zda:

- nedošlo k přerušení přívodu proudu,
- byla vybrána rychlost.

- Pokud má digestoř nízký výkon:

Ověřte, zda:

- Vybraná rychlost motoru je dostačující pro množství unikajícího kouře a par.
- Kuchyň je dostatečně větrána, aby umožnila přívod vzduchu.
- Uhlíkový filtr není opotřebovaný (digestoř filtrující verze).

- Pokud se digestoř vypnula v průběhu normálního chodu:

Ověřte, zda:


- nedošlo k přerušení přívodu proudu.
- nebyl aktivován vícepólový vypínač



Součástky, které nejsou dodávány s výrobkem.

# Slovensky

! Napravo sme v sklade s temi navodili namestili samo usposobljeno osebeje.

 Pri vykonávaní inštalácie a údržby používajte rukavice.

Ak je napájací kábel poškodený, je treba ho nechať vymeniť zo strany výrobcu alebo strediska technickej podpory, výmenu v každom prípade musí vykonať osoba s podobnou kvalifikáciou tak, aby nedošlo k akémukoľvek riziku.

## Len pre odsávače vybavené elektronickým ovládaním:

4. (intenzívna) rýchlosť sa po 5 minútach fungovania automaticky zníži na 3. rýchlosť, aby došlo k optimalizácii spotreby energie

- Ak bude odsávač pár zapnutý (svetla a/alebo motor), to po 10 hodinách v prípade chýbajúcich príkazov zo strany užívateľa, bude automaticky nastavený na režim OFF, a všetky funkcie budú vypnuté.

Vždy, keď bude vydaný pokyn pomocou klávesnice alebo diaľkového ovládača (voliteľne), bzučiak vydá zvukový signál „beep“.

- Ak sa v pracovnej dobe odsávača pár vyskytne prestávka v napájaní elektrickým prúdom, odsávač pár sa automaticky vypne, a jeho tlačidlo prechádza do polohy OFF. Je preto nutné opätovne naštartovať motor ručne.



## Verzia s filtrovaním vzduchu

Odsávač pár čistí vzduch a čistý ho opäť vháňa do miestnosti.

## OVLÁDAČE

### Zobrazovanie rýchlosti

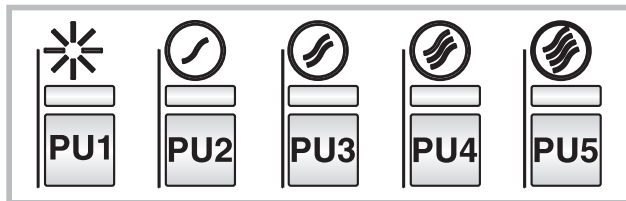
**PU1: ZAP/VYP Osvetlenia**

**PU2: ZAP/VYP Motora pri 1. rýchlosti**

**PU3: ZAP/VYP Motora pri 2. rýchlosti**

**PU4: ZAP/VYP Motora pri 3. rýchlosti**

**PU5: ZAP/VYP Motora pri 4. rýchlosti**



### Funkcia časomera 5':

Stlačením tlačidla **PU2, PU3, PU4 alebo PU5** na dve sekundy pri príslušnej rýchlosti sa aktivuje funkcia časomer 5'.

Príslušná svetelná kontrolka začne blikať, čo signalizuje aktivovanie uvedenej funkcie. Po piatich minútach činnosti sa motor vypne. Ak počas činnosti časomera zmeníte nastavenú rýchlosť, funkcia sa **NEVYPNE**. Aby ste funkciu zrušili, stlačte blikajúce tlačidlo na dve sekundy.

### Bzučiak:

Pri každom stlačení tlačidla ovládač "pípne".

### Alarm filtrov:

Po 30 hodinách činnosti motora sa aktivuje alarm filtrov na zachytávanie tukov (rozsvietia sa všetky kontrolky). Alarm sa aktivuje pri vypnutom motore a ostane viditeľný po dobu 30". Aby ste alarm vypli, stlačte jedno z tlačidiel na 2", kým sa zobrazuje alarm. Po 120 hodinách činnosti motora sa aktivuje alarm uhlíkových filtrov (všetky kontrolky blikajú). Alarm sa aktivuje pri vypnutom motore a ostane viditeľný po dobu 30". Aby ste alarm vypli, stlačte jedno z tlačidiel na 2", kým sa zobrazuje alarm.

## ÚDRŽBA

! Pred čistením alebo vykonávaním údržby odpojte spotrebič od elektrického napájania.

### Čistenie odsávača pár

**KEDY ČISTIŤ:** aby sa predišlo riziku požiaru, čistite odsávač aspoň každé 2 mesiace.

**ČISTENIE POVRCHU:** používajte utierku navlhčenú vo vlažnej vode s neutrálnym čistiacim prostriedkom (pre lakované odsávače pár); používajte špecifické prípravky na antikorové, medené alebo mosadzné odsávače pár.

**ČISTENIE VNÚTRA:** používajte utierku (alebo štetec) namočenú v denaturovanom liehu.

**ČO NESMIETE ROBIŤ:** nepoužívajte abrazívne alebo korozívne prostriedky a prípravky (napríklad kovové drôtenky, veľmi tvrdé kefy, veľmi agresívne čistiace prípravky a pod.)

### Čistenie filtrov na zachytávanie tukov

**KEDY ČISTIŤ:** aby sa predišlo riziku požiaru, čistite odsávač aspoň každé 2 mesiace.

**AKO VYBRAŤ FILTRE:** treba zatlačiť dozadu úchytku nachádzajúcu sa vedľa rukoväte a potiahnuť filter smerom dolu.

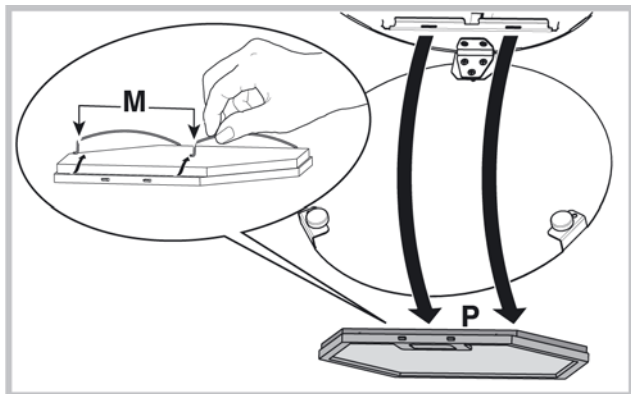
**AKO ČISTIŤ FILTRE:** umyte ich neutrálnym čistiacim prostriedkom ručne alebo v umývačke riadu. V prípade umývania v umývačke riadu môže dôjsť k zmene farby filtrov, čo však v žiadnom prípade neovplyvní ich účinnosť.

### Výmena uhlíkového filtra (P)

(Iba v prípade odsávačov s filtrovaním vzduchu)

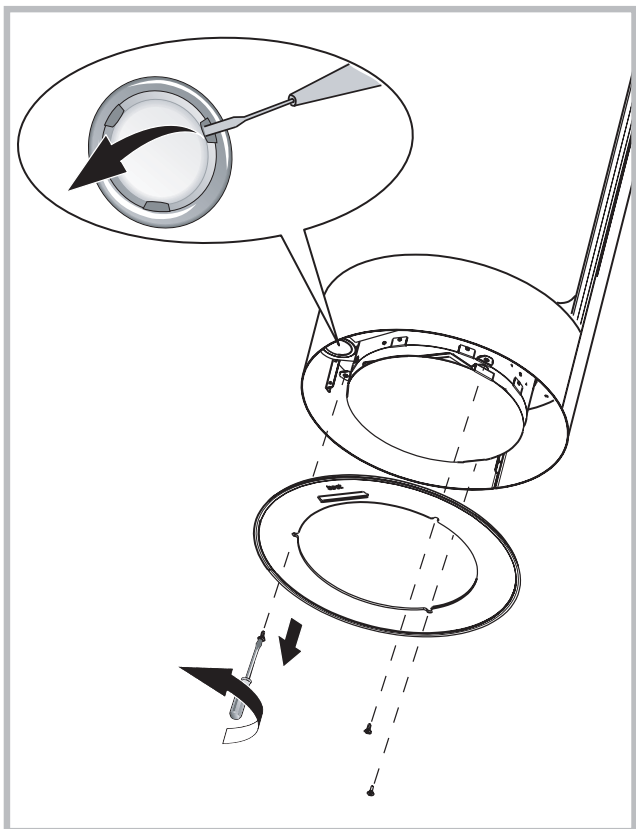
**KEDY VYMENIŤ:** vymieňať aspoň každých 6 mesiacov.

**AKO HO VYBRATŤ:** umiestnite uhlíkový filter do vnútra a zaistíte ho prostredníctvom dvoch upevňovacov (M).



### Výmena žiaroviek

Aby ste mohli vymeniť halogénové žiarovky, otvorte kryt vypáčením v mieste príslušných štrbín. Žiarovky vymeňte za nové rovnakého typu. **POZOR:** nedotýkajte sa novej žiarovky holými rukami.



### CHYBY PRI PREVÁDZKE

Ak sa vám zdá, že niečo nefunguje správne, predtým, ako zavoláte prevádzku Servisu, vykonajte nasledujúce jednoduché kontroly:

- Ak odsávač pár nefunguje:

Skontrolujte, či:

- nedošlo k prerušeniu dodávky elektriny.
- bola nastavená nejaká rýchlosť.

- Ak je výkonnosť odsávača pár slabá:

Skontrolujte, či:

- Nastavená rýchlosť motora stačí na odsávanie uvoľneného množstva dymu a pár z prípravy jedál.
- V kuchyni je dostatočné vetranie, ktoré zabezpečí dostatočný prívod vzduchu.
- Nie je opotrebovaný uhlíkový filter (v prípade odsávača pár s filtrovaním vzduchu).

- Ak sa odsávač pár počas bežnej činnosti vypne:

Skontrolujte, či:

- nedošlo k prerušeniu dodávky elektriny.
- nezasiahol dvojpólový bezpečnostný spínač.



Diely, ktoré sa nedodávajú spolu s výrobkom

