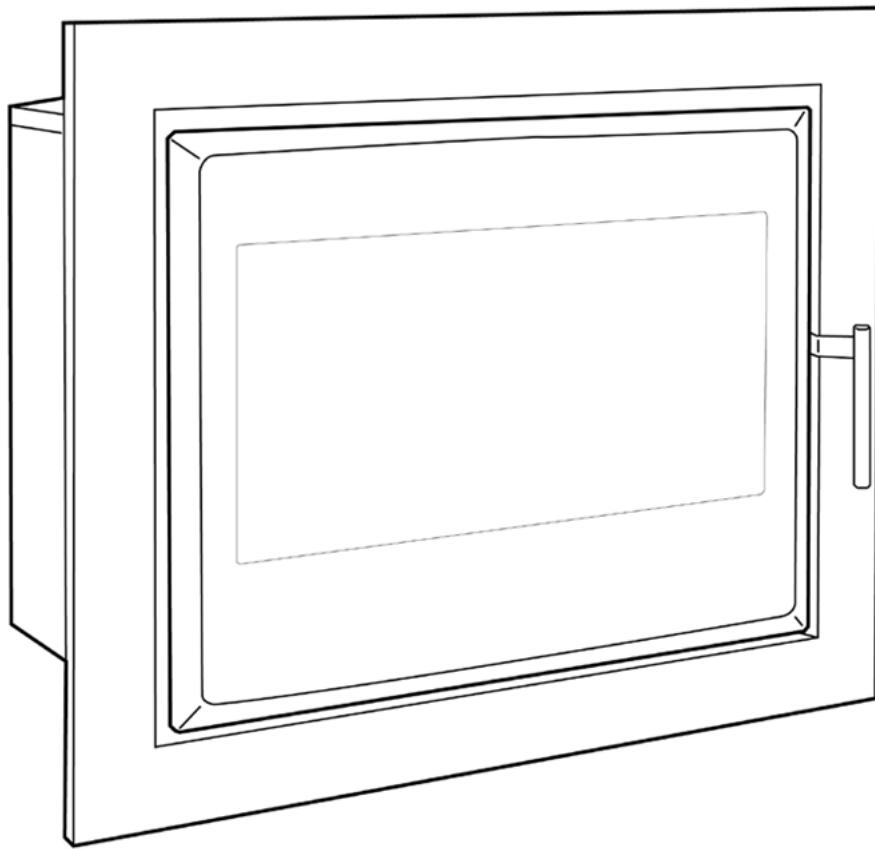


hergom

NATURE 70 - 80 - 100



**INSTRUCCIONES PARA INSTALACIÓN, USO Y MANTENIMIENTO.
ISTRUZIONI PER L'INSTALLAZIONE, L'USO E LA MANUTENZIONE
INSTALLATION, USE AND MAINTENANCE INSTRUCTIONS.
INSTRUCTIONS D'INSTALLATION, DE SERVICE ET D'ENTRETIEN
INSTRUCÇÕES PARA A INSTALAÇÃO, UTILIZAÇÃO E MANUTENÇÃO.**

C03398
ED 11/2014

BIENVENIDOS a la familia HERGOM.

Agradecemos la distinción que nos ha dispensado con la elección de nuestro Compacto NATURE, que representa en técnica y estilo un importante avance sobre las clásicas chimeneas de leña.

Su nuevo Hogar es, quizás, el sistema de calefacción por combustibles sólidos más avanzado que hoy se conoce. Poseer un Compacto NATURE HERGOM es la manifestación de un sentido de calidad excepcional.

Por favor, lea este manual en su totalidad. Su propósito es familiarizarle con el aparato, indicándole normas para su instalación, funcionamiento y mantenimiento, que le serán muy útiles. Consérvelo y acuda a él cuando lo necesite.

Si después de leer este manual necesita alguna aclaración complementaria, no dude en acudir a su proveedor habitual.

INDUSTRIAS HERGÓM, S.A., no se responsabiliza de los daños ocasionados, originados por alteraciones en sus productos que no hayan sido autorizados por escrito, o por instalaciones defectuosas.

Asimismo, se reserva el derecho a modificar sus fabricados sin previo aviso.

Industrias Hergóm, S.A., domiciliada en Soto de la Marina - Cantabria - España, ofrece una garantía de **DOS AÑOS** para sus aparatos.

La cobertura geográfica de ésta garantía incluye sólo los países en los que Industrias Hergóm, SA, una empresa filial o un importador oficial realizan la distribución de sus productos y en los que es de obligado cumplimiento la Directiva Comunitaria 1999/44/CE.

La garantía contará a partir de la fecha de compra del aparato señalada en el resguardo de la garantía y cubre únicamente los deterioros o roturas debidos a defectos o vicios de fabricación.

AVISO IMPORTANTE

Si el compacto no se instala adecuadamente, no le dará el excelente servicio para el que ha sido concebido. Lea enteramente estas instrucciones y confíe el trabajo a un especialista.

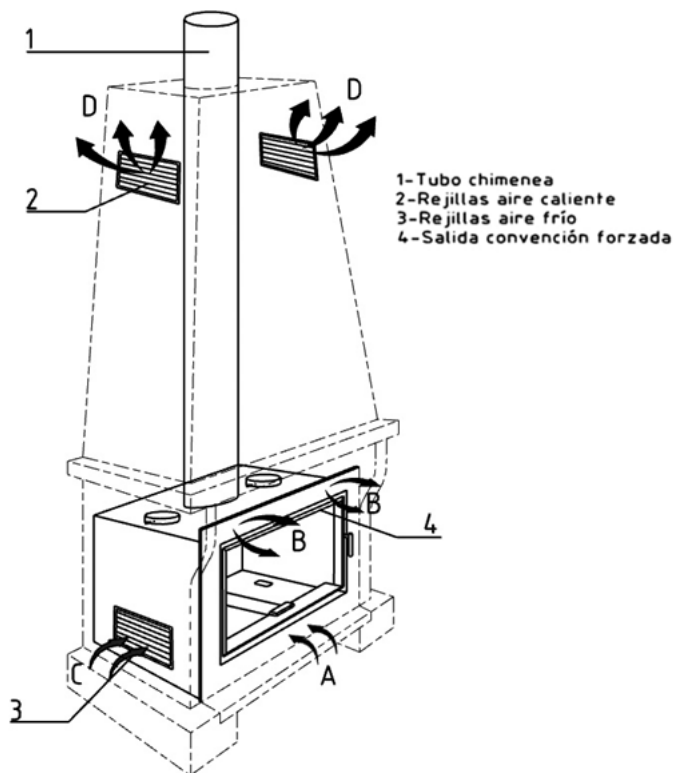
Su Compacto va protegido superficialmente con una pintura anticorrosiva, especial para temperaturas elevadas. En los primeros encendidos, es normal que se produzca un ligero humo, al evaporarse alguno de sus componentes, que permite a la pintura tomar cuerpo. Por ello recomendamos, ventilar la habitación hasta que este fenómeno desaparezca.

1 - INTRODUCCIÓN

¡IMPORTANTE! Todas las reglamentaciones locales, incluidas las que hagan referencia a normas nacionales o europeas han de cumplirse cuando se instala el aparato.

NOTA: cuando se instale algún tipo de aislamiento para salvaguardar la obra de la campana del calor, hay que tener en cuenta las siguientes recomendaciones de obligado cumplimiento:

- El aislamiento nunca puede estar en contacto con el aparato, esto evitaría la cesión de calor y el desplazamiento del aire caliente hacia la parte superior de la campana.
- Entre el aislamiento y el aparato debe haber una distancia mínima de **7** cm.



La manera de instalar el Compacto NATURE influirá decisivamente en la seguridad y buen funcionamiento del mismo.

Es muy importante realizar una buena instalación. Para que la instalación del Compacto NATURE y de la chimenea sea correcta, es aconsejable que se realice por un profesional.

Su compacto cede su calor por radiación, calentando directamente paredes, techos, etc., y por convección forzada del aire, merced al ventilador instalado en su interior.

1.2 - POSIBILIDADES DE SALIDA AIRE CALIENTE

SALIDA POR LA REJILLA SUPERIOR

Esta es la salida de aire STANDARD en el aparato, el aire entra por la parte inferior "A" y el ventilador incorporado en el interior del aparato lo expulsa ya caliente a la estancia por la parte superior "B".

SALIDA POR LA CAMPANA

Esta opción es compatible con la anterior.

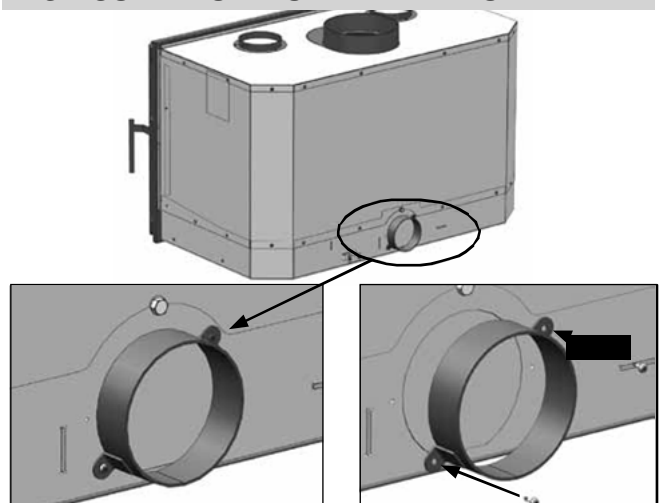
Es obligatorio que en las campanas de obra se realicen unos huecos tanto en la parte inferior de la misma como en la parte superior, estos huecos se pueden cubrir con unas rejillas decorativas, esto facilitará una corriente de aire ascendente entrando el aire frío por la parte inferior "C" y saliendo el caliente por la parte superior "D" (debe tener en cuenta que el compacto NATURE cede la mayoría de su calor al ambiente por convección) si la campana de obra no tiene las rejillas de ventilación suficientemente grandes, se pueden producir roturas del aparato al no poder disipar calor.

¡IMPORTANTE! La sección mínima recomendada para la entrada de aire de las rejillas es de **200cm²** de paso libre de aire por rejilla.

Las rejillas de entrada de aire a la campana deben situarse de manera que no puedan ser bloqueadas.

Para otras informaciones sobre la correcta instalación ver el **Manual para el Instalador Profesional**.

1.3 - CONEXIÓN TOMA EXTERIOR



2 - DESMONTAJE PARTES ELECTRICAS

¡CUIDADO! Antes de manipular en las partes eléctricas debe asegurarse que el aparato esta desconectado de la red eléctrica.

Para sustituir los ventiladores se deben seguir las siguientes instrucciones:

1. Retirar los cuatro tornillos que sujetan la parte frontal de la bandeja soporte del ventilador (Fig.1). Para los modelos Nature 70 / 80 son dos tornillos en lugar de cuatro.

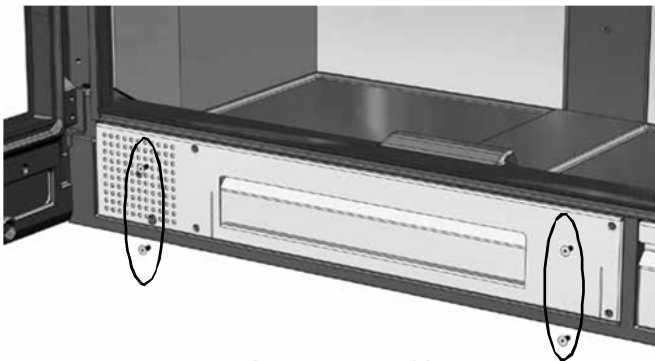


FIG. 1 - Nature 100

2. Una vez sueltos los 4 tornillos (dos para las versiones Nature 70 / 80) extraer la bandeja que soporta el ventilador (Fig.2). Debe tener especial cuidado a la hora de sacar la bandeja de no cortar o deteriorar el cableado.

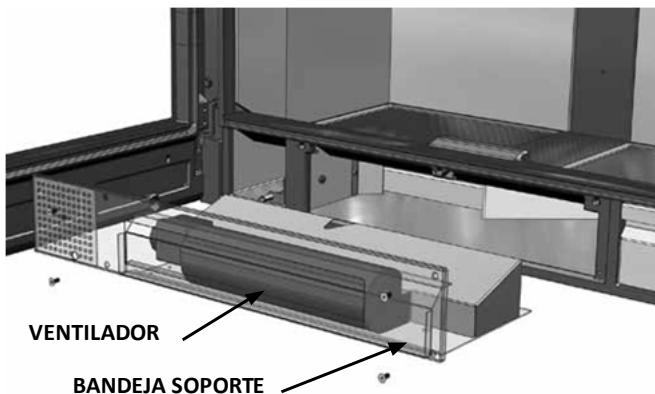


FIG. 2 - Nature 100

3. Cuando se saca la bandeja soporte del ventilador se accede al alojamiento del servomotor (Fig. 3-4).

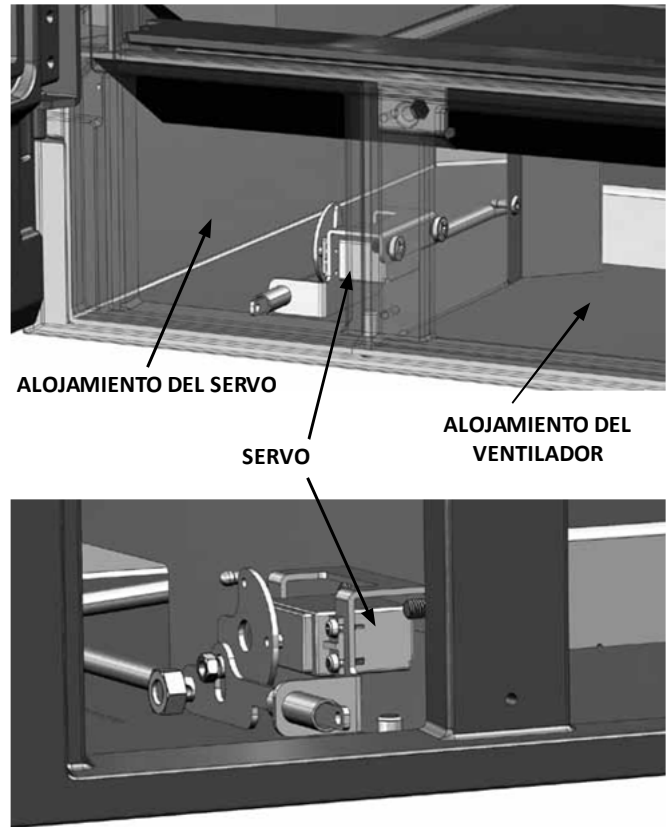


FIG. 3-4

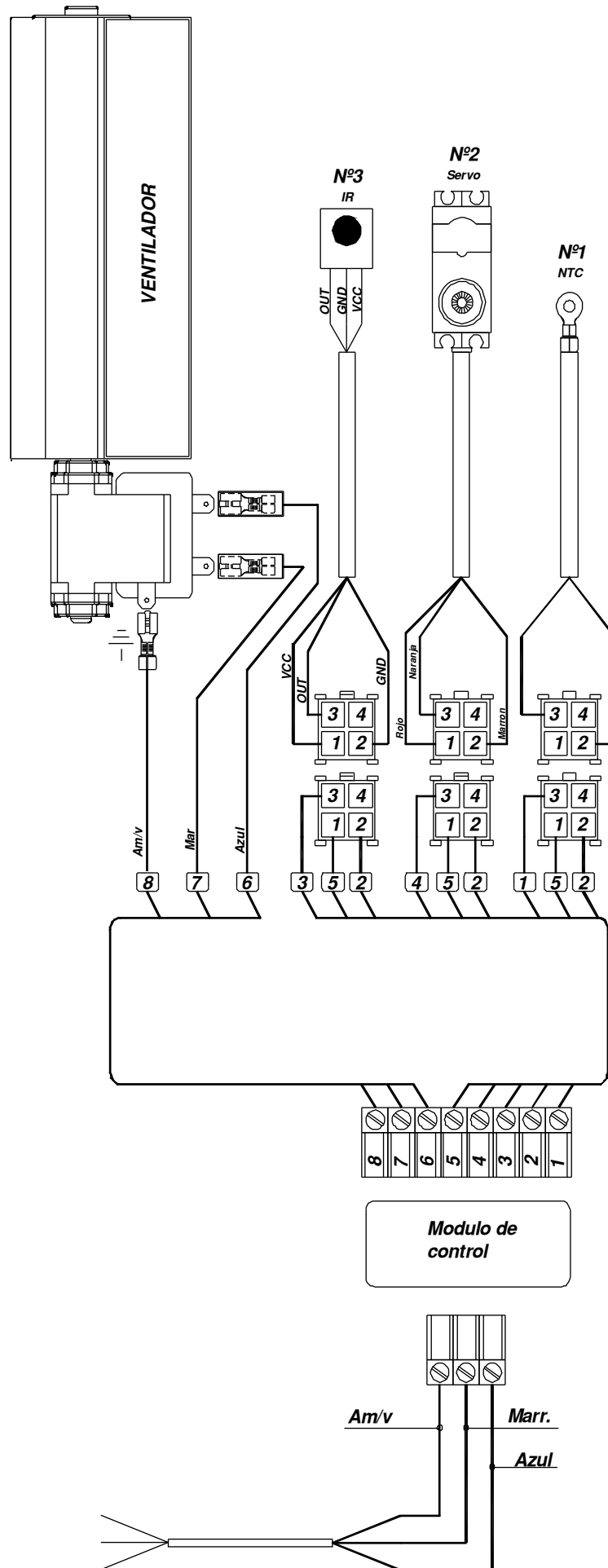
SUSTITUCIÓN DEL CABLE DE ALIMENTACION

Si el cable de alimentación está dañado debe ser sustituido por el fabricante, por el S.A.T. o por personal cualificado con el fin de evitar riesgos.

INDUSTRIAS HERGÓM, S.A., declina toda responsabilidad derivada de una instalación defectuosa o de una utilización incorrecta y se reserva el derecho de modificar sus productos sin previo aviso.

La responsabilidad por vicio de fabricación, se someterá al criterio y comprobación de sus técnicos, estando en todo caso limitada a la reparación o sustitución de sus fabricados, excluyendo las obras y deterioros que dicha reparación pudiera ocasionar.

ESQUEMA ELECTRICO



3 -FUNCIONAMIENTO



DESCRIPCION DE PANTALLA

- ❶ MODO
- ❷ TEMPERATURA ACONDICIONADOR
- ❸ VENTILADOR
- ❹ TEMPERATURA AMBIENTE
- ❺ SWING Y FAN
- ❻ TIMER OFF
- ❼ RELOJ / TIMER ON / CÓDIGO MODELO
- ❽ SLEEP

DESCRIPCION DE TECLADO

- ❶ I.COOL
- ❷ I.HEAT
- ❸ POWER
- ❹ TEMP+
- ❺ TEMP-
- ❻ MODE
- ❼ SWING
- ❽ DIR
- ❾ FAN
- ❿ +
- ⓫ -
- ⓬ TIMER ON
- ⓭ TIMER OFF
- ⓮ CLOCK
- ⓯ C/F °C/°F
- ⓰ SLEEP
- ⓱ ENTER
- ⓲ SELECT
- ⓳ RESET

El Compacto Nature está equipado con un control electrónico de la regulación del ventilador de convección forzada y para la válvula de regulación de entrada de aire de la combustión.

Para actuar sobre el compacto debe dirigir correctamente hacia el compacto el mando a distancia.

El receptor infrarrojo está situado en la parte inferior izquierda de su compacto.

VENTILADOR La regulación del ventilador se puede hacer de dos maneras:

-Automática: Esta función siempre es prioritaria sobre la función manual.

En esta función el ventilador arranca a la 1ª velocidad (1/3 de la velocidad total del ventilador) cuando la sonda de temperatura alcanza 40°C.

En esta función están habilitadas dos medidas de seguridad, cuando la sonda alcanza los 70°C el ventilador pasa a la 2ª velocidad (2/3 de la velocidad total del ventilador).

Cuando la sonda detecta 90°C el ventilador pasa a la velocidad máxima volviendo de nuevo a la 2ª velocidad cuando la sonda detecta que la

temperatura desciende por debajo de 85°C.

-Manual: Para poder actuar sobre el ventilador es necesario seleccionar mediante el pulsador **MODE** la opción . En esta función se puede aumentar la velocidad del ventilador actuando sobre el pulsador **FAN**, eligiendo entre cuatro opciones **AUTO** / **MINIMO** / **MEDIO** / **MAXIMO** . En la función manual se pueden seleccionar las velocidades de ventilador siempre pasando a una velocidad superior que la determinada por la función automática, **nunca se puede reducir a una velocidad de ventilador por debajo de la velocidad determinada en función automática, tampoco se puede parar el ventilador si la función automática está funcionando.**

Si activa el ventilador de forma manual sin temperatura, el ventilador se para pasadas dos horas desde que se haya pulsado el mando a distancia por última vez

VALVULA REGULACIÓN AIRE PARA LA COMBUSTIÓN.

Cuando se conecta a la red el compacto la válvula hace un reset quedando en posición abierta. Esta operación se repite siempre que el aparato se desconecte de la red y se vuelva a conectar o si restablece el suministro eléctrico después de un corte.

- Para poder actuar sobre la válvula es necesario seleccionar mediante el selector **MODE** la opción válvula . Con el símbolo fijo en el display se actúa con los pulsadores **TEMP+** para abrir la válvula y **TEMP-** para cerrar la válvula (**repetir las pulsaciones hasta que aparezca en el display la posición deseada para la válvula**)

La válvula motorizada tiene 5 posiciones definidas, estas posiciones se detallan en el display mediante un código de barras horizontales.

- VALVULA TOTALMENTE ABIERTA
- VALVULA ABIERTA ¾
- VALVULA ABIERTA 2/4
- VALVULA ABIERTA ¼
- VALVULA CERRADA

4 - ENCENDIDO Y REGULACION DE LA COMBUSTION

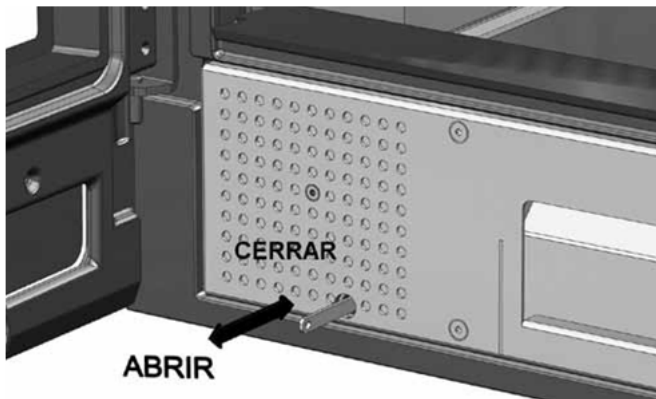


FIG. 6

Es imprescindible realizar una carga abundante en el encendido. Las siguientes cargas estarán en función de la necesidad de calor que se desee.

Es recomendable dejar abierta parcialmente la puerta de hogar para evitar que se formen condensaciones y se manche el cristal durante los primeros minutos de encendido.

Una vez el hogar está funcionando a un régimen normal y se ha calentado perfectamente la chimenea, regularemos la combustión por medio del mando a distancia (ver capítulo 3 FUNCIONAMIENTO), de ésta forma, al cerrar totalmente la entrada de aire, la combustión se volverá más lenta y se avivará cuando abramos la entrada de aire.

Cuando en una misma estancia el compacto va a funcionar simultáneamente con otros aparatos de calefacción que necesitan aire para su combustión, es recomendable, que se prevea una entrada adicional de aire del exterior para facilitar la combustión de los mismos.

El funcionamiento de uno o más aparatos de calefacción en una misma estancia hace que el nivel de oxígeno se reduzca dificultando la combustión del hogar y se reduce el tiro de la chimenea.

Accionando la válvula de regulación como se ha descrito en los pasos anteriores, se permite mayor entrada de aire a la combustión, ésta aportación se produce por la parte por la parte alta del cristal.

¡CUIDADO! Durante el funcionamiento del hogar las partes metálicas pueden alcanzar altas temperaturas. Es necesario que proteja sus manos con una manopla ignífuga si requiere manipular en el mismo.

En caso de que detecte un **sobrecalentamiento** en el hogar causado por avería del ventilador o rotura de la sonda de temperatura es necesario para el aparato para evitar posibles daños tanto en el compacto como en el revestimiento de obra.

Para ello se deben seguir las siguientes recomendaciones:

- No cargar más el aparato
- Abrir ligeramente la puerta haciendo que entre más aire, esto avivará la llama consumiéndola más deprisa, pero a su vez enfriará la chimenea y reducirá el tiro enfriando el aparato.

El compacto Nature está diseñado para funcionar con combustión intermitente.

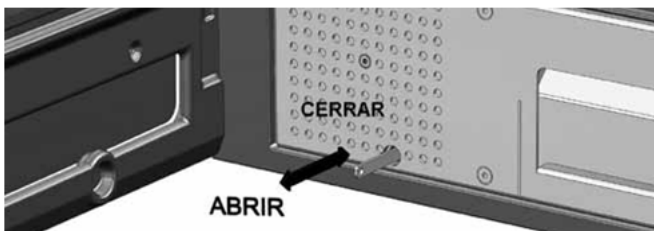
5 - SISTEMA DE EMERGENCIA PARA LA REGULACIÓN DEL AIRE DE LA COMBUSTIÓN

En caso de que se produzca un corte eléctrico muy prolongado el Compacto Nature está provisto de un accionador manual para abrir o cerrar la clapeta de regulación de aire, **NUNCA utilice su compacto sin alimentación eléctrica durante largos espacios de tiempo.**

Este sistema se debe emplear solo para caso puntuales, el funcionamiento prolongado del compacto sin alimentación eléctrica puede ocasionar deterioros y averías en el compacto.

Así mismo no debe desconectar de la corriente el aparato mientras esté caliente.

¡CUIDADO! El sistema de emergencia está pensado para manipular antes del encendido del compacto, definiendo de antemano la posición de la válvula de regulación, **NUNCA se debe manipular una vez esté el aparato caliente, esto puede provocar quemaduras.**



6 - LIMPIEZA

DEL FRENTE

La limpieza debe hacerse cuando el Hogar esté frío, empleando para ello paños ligeramente húmedos.

DEL CRISTAL DE LA PUERTA

Los limpiacristales de estufas son productos bastante efectivos.

Nunca intente limpiar el cristal durante el funcionamiento de la estufa. Recomendamos utilizar el limpiacristales HERGÓM.

Sustitución: el cristal de su Hogar es térmico, fabricado especialmente para estufas de leña. En caso de rotura accidental, éste debe remplazarse por otro de las mismas características. Diríjase a nuestro Distribuidor para que le suministre el cristal adecuado, acompañado de las instrucciones

DEL DEFLECTOR

El deflector en el modelo CN 100 está dividido en dos partes apoyadas en un soporte central, en los modelos CN 70 / 80 el deflector está diseñado de una sola pieza apoyado en los dos costados.

Modelo Nature 100: Deslizar el deflector hacia arriba por la zona central como se describe en la figura, levante más un lateral que el otro hasta que sea posible bajarle entre las dos sufrideras y sacarle del hogar. Preste atención la vermiculita es frágil (Fig. 7).

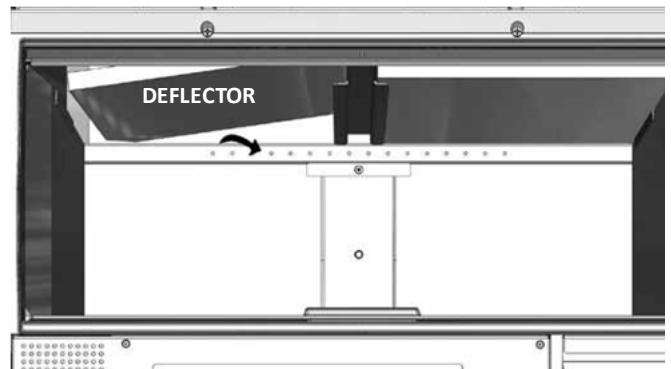


FIG. 7 - Nature 100

Modelo Nature 70 / 80: deslizar la sufridera lateral hacia el centro como se describe en la figura, deje caer el deflector de un lateral y sacarlo del hogar. (Fig. 8/9).

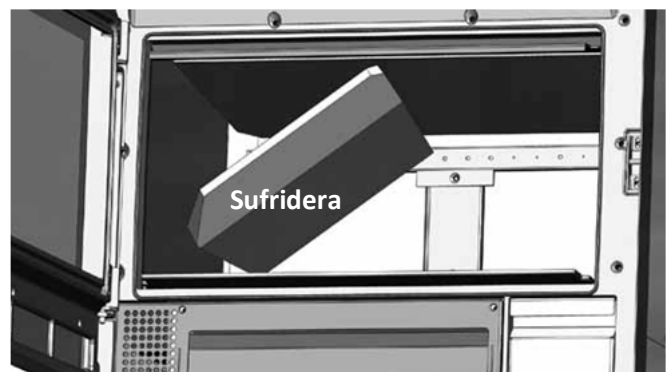


FIG. 8



FIG. 9

Limpiar el deflector por ambas caras una vez cada temporada utilizando un cepillo. Esto facilita la transmisión de calor a través de la placa y evita en gran parte su deterioro.

Montar de nuevo el deflector siguiendo los pasos descritos en sentido inverso.

JUNTAS Y SELLADOS

Se recomienda a principio y mitad de temporada una comprobación visual del estado de la junta de la puerta con el fin de garantizar la estanqueidad del hogar. Si fuera necesario diríjase a nuestro Distribuidor para que le suministre la junta adecuada, acompañada de las instrucciones de montaje.

7 - SEGURIDAD

ADVERTENCIA

Los aparatos a gas/leña/pellet se calientan durante el funcionamiento.

En consecuencia, hay que actuar con precaución y mantenerse alejado especialmente evite la cercanía de los niños, ancianos u otras personas que requieran de especial atención así como mascotas mientras que el aparato este encendido.

Asegúrese que los niños u otras personas no familiarizadas con el funcionamiento del aparato sean supervisados por personas responsables cuando se acerquen a él.

Para la protección de quemaduras y para proteger el acercamiento de niños o personas que no deban entrar en contacto con el aparato coloque un cortafuego o separador.

Existen posibles riesgos que hay que tener en cuenta a la hora de hacer funcionar su hogar de combustibles sólidos, sea cual fuere la marca. Estos riesgos pueden minimizarse si se siguen las instrucciones y recomendaciones que damos en este manual.

- Mantenga alejado cualquier material combustible (muebles, cortinas, ropas, etc.), a una distancia mínima de seguridad de 0,90m. (Fig. 10)
- Las cenizas deberán vaciarse en un recipiente metálico y sacarse inmediatamente de la casa.
- No deben utilizarse jamás combustibles

líquidos para encender su hogar. Mantenga alejado cualquier tipo de líquido inflamable (gasolina, petróleo, alcohol, etc.).

- Hacer inspecciones periódicas de la chimenea y limpiarla cada vez que sea necesario. Inspeccionar igualmente el estado de juntas, cristal, tornillos, etc.
- No debe situarlo cerca de paredes combustibles, o que tengan algún tipo de recubrimiento susceptible de deterioro o deformación por efecto de temperatura (barnices, pintura, etc.). Se debe tener la precaución igualmente, de que las rejillas de aire caliente no se sitúen sobre elementos combustibles.
- **Proteja la mano con un guante u otro material aislante, ya que durante el funcionamiento, el mando de apertura y cierre se calienta.**

Cuando se instale el compacto NATURE por su seguridad es necesario seguir las siguientes recomendaciones de instalación:

1. La base donde se va a colocar su NATURE debe tener una superficie plana y sin desniveles que eviten el perfecto asentamiento del hogar. La base de apoyo debe estar construida de materiales resistentes al calor.
2. El hueco donde se inserte el NATURE debe estar totalmente limpio de escombros y materiales de desecho que puedan prenderse fuego durante el funcionamiento del hogar.
3. Todo el interior del hueco donde se ha de insertar el NATURE debe estar convenientemente aislado o debe estar fabricado de materiales que resistan altas temperaturas.
4. Si se ha de colocar aislamiento en el interior del hueco este no debe tapar nunca las rejillas de ventilación.
5. Nunca se debe colocar aislamiento envolviendo el insertable, esto produciría su rotura.

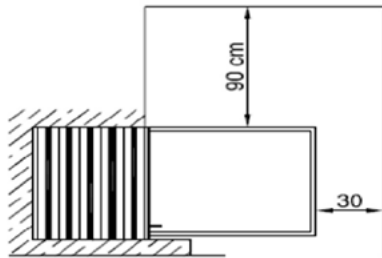
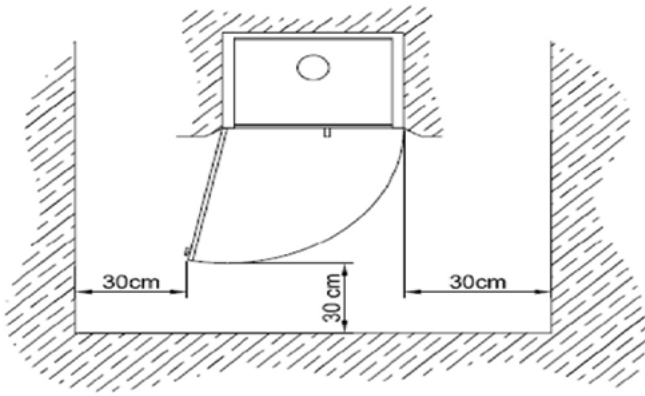


FIG. 10

8 - MONTAJE DE LA CHIMENEA

Para facilitar el montaje de la chimenea a los instaladores el compacto Nature tiene la posibilidad de modificar la posición del collarín de salida.

Una vez quitado el deflector, queda libre el acceso al collarín de salida de humos.

1. Soltar los cuatro tornillos que sujetan el collarín al techo de compacto (fig. 11).

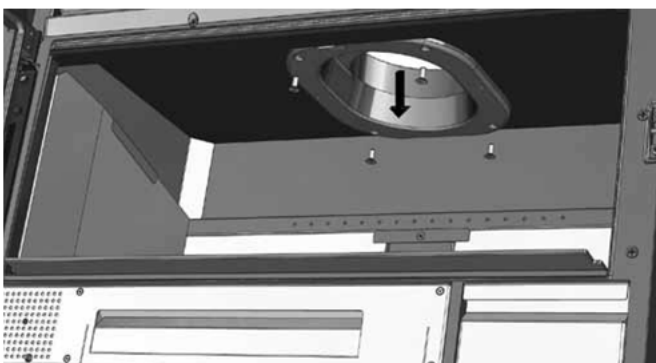


FIG. 11

2. Sacar la chimenea tirando de ella hacia abajo **¡CUIDADO! SUJETE LA CHIMENEA CON UNA MANO ANTES DE SOLTAR EL ÚLTIMO TORNILLO, DE NO SER ASI LA CHIMENEA PUEDE CAER** (Fig. 12).

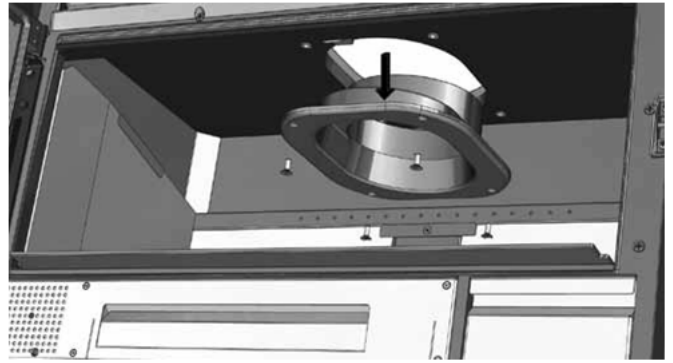


FIG. 12

3. Girar la chimenea 180° (fig.13).

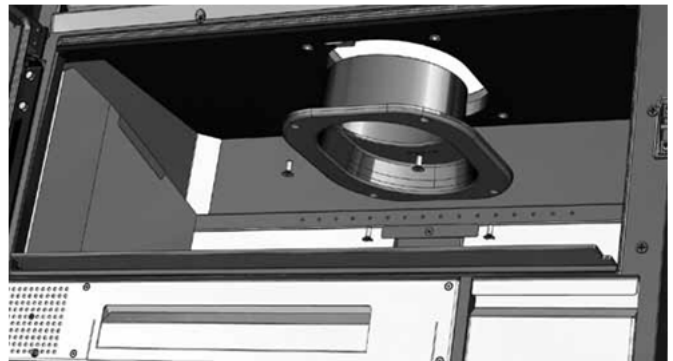


FIG. 13

4. Sujetar la chimenea de nuevo al techo **¡ASEGURESE! QUE EL COLLARIN QUEDA CORRECTAMENTE AJUSTADO AL TECHO** (FIG.14).

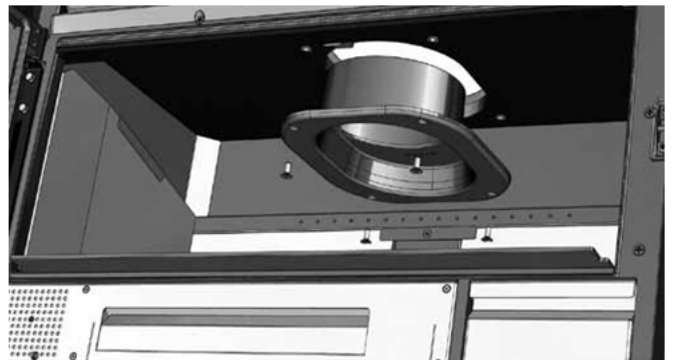


FIG. 14

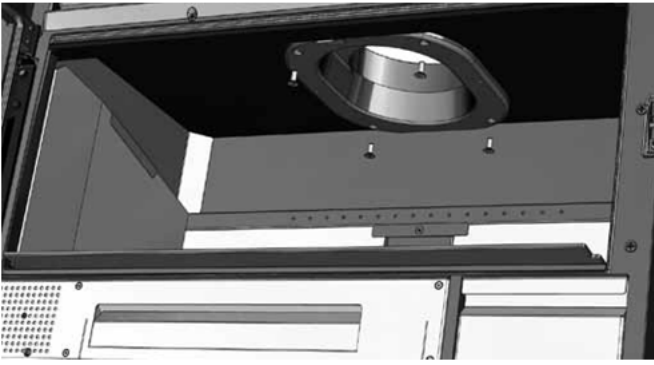


FIG. 15 -Posición original

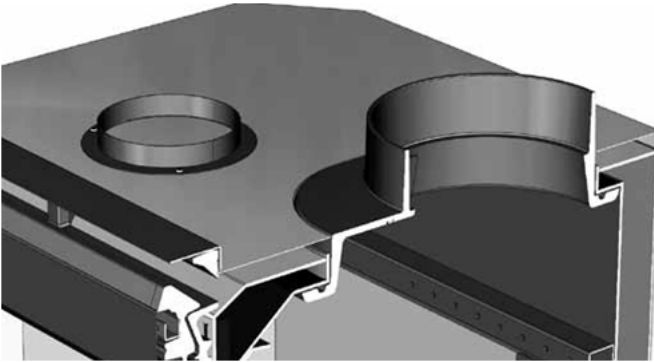


FIG. 16 -Posición original

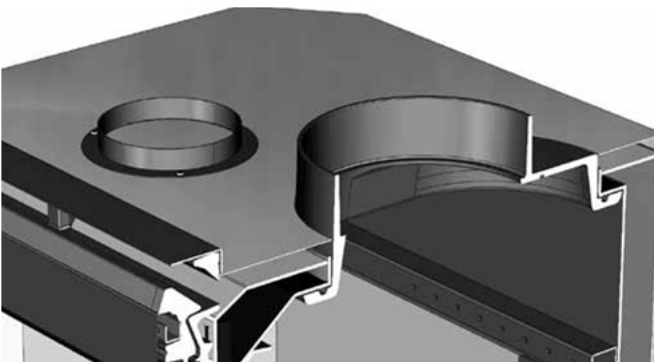


FIG. 17 -Posición modificada

BENVENUTI nella famiglia HERGOM.

Vi ringraziamo per aver scelto il nostro Inserto da incasso NATURE, che rappresenta, in termini di tecnica e di stile, un importante passo in avanti rispetto ai classici caminetti a legna.

Il vostro nuovo Caminetto è probabilmente il sistema di riscaldamento a combustibili solidi più avanzato attualmente disponibile. Possedere un da incasso NATURE HERGOM significa possedere un senso della qualità eccezionale.

Si prega di leggere attentamente tutto questo manuale. Il suo scopo è infatti quello di aiutare a prendere dimestichezza con il dispositivo, riportando le norme per l'installazione, il funzionamento e la manutenzione, che vi saranno molto utili. Si consiglia di conservarlo con cura per poterlo consultare quando sia necessario.

Se dopo la lettura di questo manuale fosse necessario qualche chiarimento complementare, non esitate a rivolgervi al vostro rivenditore di fiducia.

INDUSTRIAS HERGÓM, S.A., declina ogni responsabilità per i danni causati da alterazioni dei propri prodotti non autorizzate per iscritto, o da un'installazione difettosa.

Si riserva inoltre il diritto di modificare i propri prodotti senza preavviso.

Industrias Hergóm, S.A., con sede a Soto de la Marina - Cantabria - Spagna, offre una garanzia di **DUE ANNI** sui suoi apparecchi.

Questa garanzia è valida solo i paesi nei quali Industrias Hergóm, SA, dispone di una filiale o di un importatore ufficiale per effettuare la distribuzione dei propri prodotti e nei quali è obbligatorio il rispetto della Direttiva comunitaria 1999/44/CE.

Il periodo di validità della garanzia decorre dalla data di acquisto dell'apparecchio riportata sulla ricevuta della garanzia, e copre esclusivamente i danni o le rotture causati da difetti o vizi di produzione.

AVVERTENZA IMPORTANTE

Se il caminetto non viene installato adeguatamente, non fornirà la resa eccellente per la quale è stato progettato. Leggere integralmente queste istruzioni ed affidare il lavoro ad uno specialista.

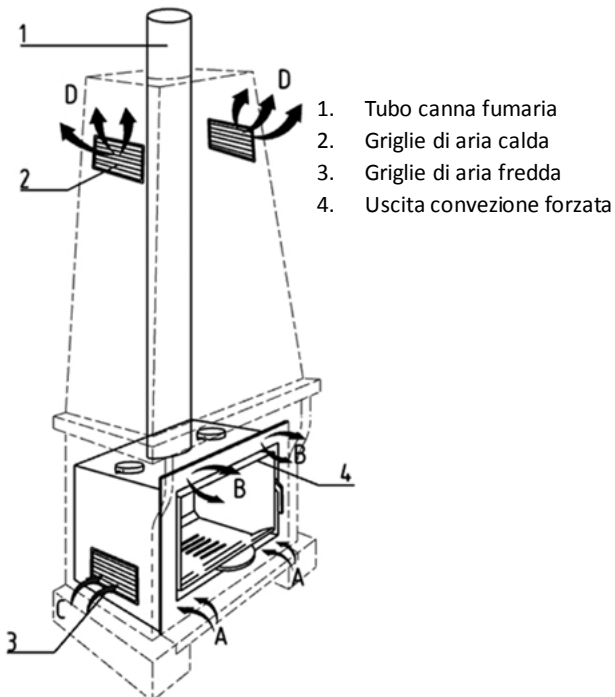
Questo focolare da incasso è protetto superficialmente da una vernice resistente al calore, speciale per temperature elevate. Le prime volte che si accende è normale che si sprigioni un po' di fumo, a causa dell'evaporazione di alcuni componenti della vernice, il che le consente di stabilizzarsi e fissarsi. Si consiglia perciò di ventilare il locale fino alla scomparsa di questo fenomeno.

1 - INTRODUCCIÓN

IMPORTANTE! Si dovranno rispettare tutte le norme locali, comprese quelle che si riferiscono a norme nazionali o europee in occasione dell'installazione del dispositivo.

NOTA: quando si installa qualche tipo di isolamento a salvaguardia della muratura della cappa, bisogna prendere in considerazione le seguenti raccomandazioni obbligatorie:

- L'isolamento non può essere mai a contatto con il dispositivo, dal momento che ciò eviterebbe la cessione del calore e lo spostamento dell'aria calda verso la parte superiore della cappa.
- Tra l'isolamento e il dispositivo ci deve essere una distanza minima di **7 cm**.



La modalità di installazione dell'inserto NATURE ha un'importanza decisiva sulla sicurezza e sul corretto funzionamento dello stesso.

È perciò molto importante eseguire correttamente l'installazione. Affinché l'installazione dell'inserto NATURE e della canna fumaria sia corretta, è consigliabile che venga effettuata da un professionista.

L'inserto NATURE cede il suo calore per radiazione, scaldando direttamente pareti, soffitti, ecc., e per convezione forzata dell'aria, grazie ai ventilatori incorporati.

1.2 - POSSIBILITÀ DI USCITA ARIA CALDA

USCITA DALLA GRIGLIA SUPERIORE

Questa è l'uscita di aria STANDARD nel dispositivo, l'aria entra dalla parte inferiore "A" e il ventilatore incorporato all'interno del dispositivo la fa uscire già calda nella stanza dalla parte superiore "B".

USCITA DALLA CAPPA

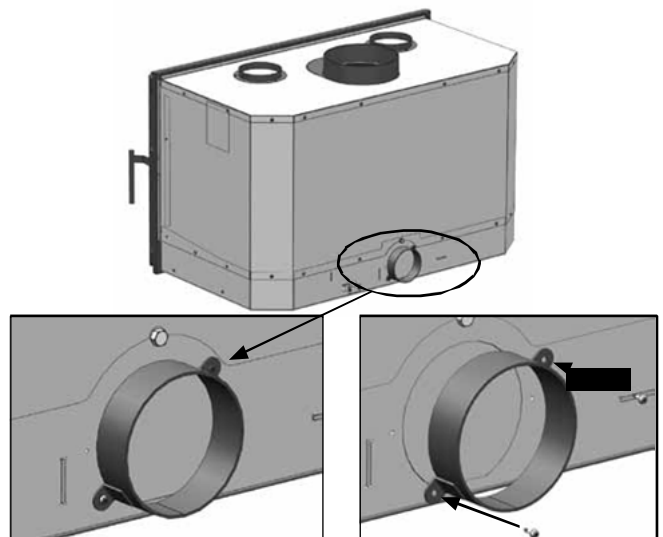
Tale opzione è compatibile con quella precedente. Nelle cappe di muratura è obbligatorio effettuare dei buchi sia nella parte inferiore della stessa che in quella superiore; questi buchi si possono coprire con delle griglie di decorazione, il che consentirà una corrente di aria ascendente. L'aria fredda entrerà dalla parte inferiore "C" e quella calda uscirà dalla parte superiore "D" (si deve considerare che l'inserto NATURE cede la maggior parte del suo calore all'ambiente per convezione) se la cappa in muratura non ha delle griglie di ventilazione sufficientemente grandi, si possono verificare dei guasti al dispositivo poiché non esiste dissipazione del calore.

IMPORTANTE! La sezione minima consigliata per l'entrata d'aria delle griglie è di **200cm²** di passaggio libero dell'aria dalla griglia.

Le griglie di entrata d'aria nella cappa devono essere collocate in modo da non poter essere bloccate.

Per ulteriori informazioni sulla corretta installazione vedi il **Manuale per l'Installatore Professionista**.

1.3 - CONNESSIONE PRESA ESTERNA



2 - SMONTAGGIO PARTI ELETTRICHE

ATTENZIONE! Prima di intervenire sulle parti elettriche, occorre accertarsi che l'apparecchio sia disinserito dalla rete elettrica.

Per sostituire i ventilatori, procedere come indicato nelle seguenti istruzioni:

1. Rimuovere le quattro viti che fissano la parte frontale del supporto del ventilatore (Fig. 1). **Nei modelli Nature 70 / 80 le viti sono due invece di quattro.**

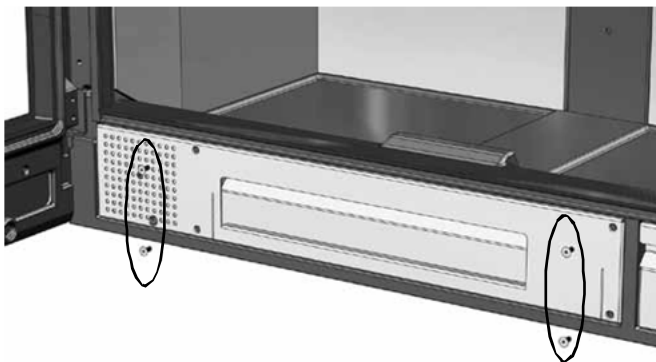


FIG. 1 - Nature 100

2. Una volta rimosse le 4 viti (**due per le versioni Nature 70/80**), estrarre il supporto del ventilatore (Fig. 2). Nell'estrazione del supporto, occorre fare molta attenzione per non tagliare o danneggiare il cablaggio.

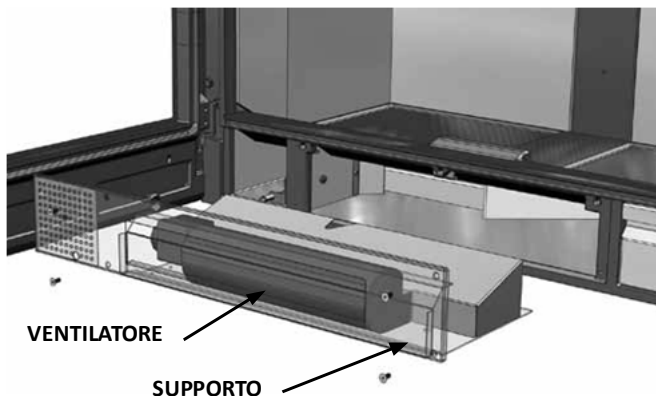


FIG. 2 - Nature 100

3. Una volta rimosso il supporto del ventilatore, si accede alla sede del servomotore (Fig. 3-4).

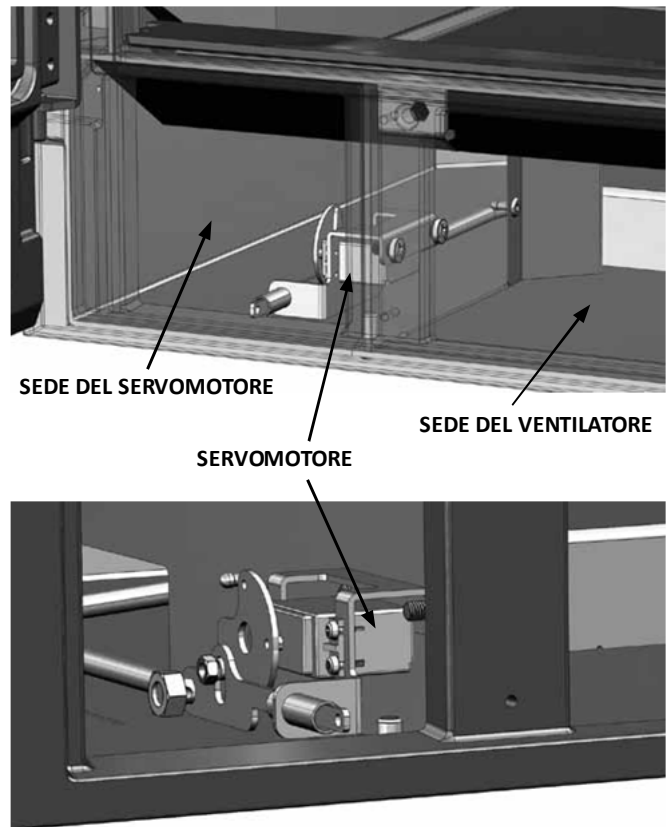


FIG. 3-4

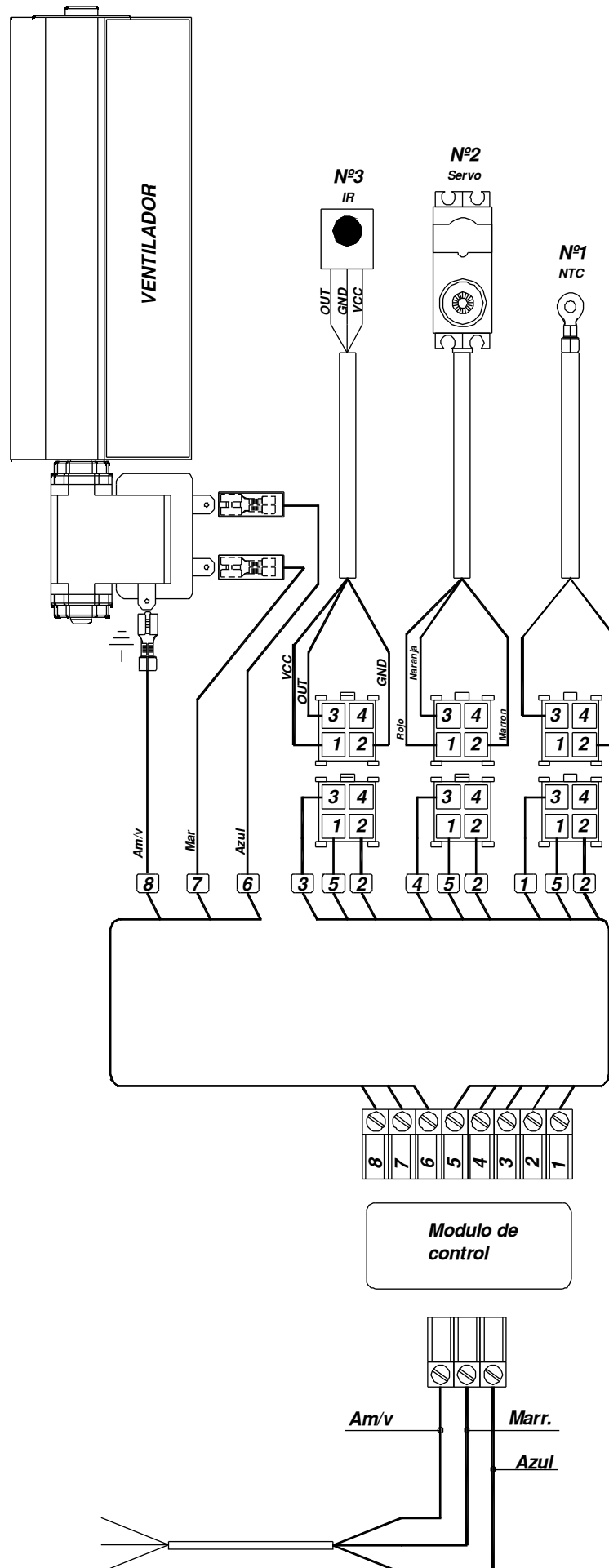
SOSTITUZIONE DEL CAVO DI ALIMENTAZIONE

In caso di danneggiamento del cavo di alimentazione, per evitare qualsiasi rischio, la sostituzione deve essere effettuata dal costruttore, dal S.A.T. o comunque da personale qualificato.

INDUSTRIAS HERGÓM, S.A. declina ogni responsabilità derivante da un'installazione difettosa o da un uso errato e si riserva il diritto di modificare i propri prodotti senza preavviso.

La responsabilità per vizi di produzione sarà sottoposta al giudizio e alla verifica dei propri tecnici e in ogni caso sarà limitata alla riparazione o alla sostituzione degli apparecchi, escludendo eventuali lavori e deterioramenti che la riparazione potrebbe provocare.

SCHEMA ELETTRICO



3 - OPERAZIONE



DESCRIZIONE DELLO SCHERMO

- 1 MODO
- 2 TEMPERATURA ARIA CONDIZIONATA
- 3 VENTILATORE
- 4 TEMPERATURA AMBIENTE
- 5 SWING E FAN
- 6 TIMER OFF
- 7 OROLOGIO/TIMER ON/ CODICE MODELLO
- 8 SLEEP

DESCRIZIONE DELLA TASTIERA

- ❄ I.COOL
- ☀ I.HEAT
- ⏻ POWER
- ⬆ TEMP+
- ⬇ TEMP-
- ↻ MODE
- ↔ SWING
- 🌀 DIR
- 🌀 FAN
- + +
- -
- 🕒 TIMER ON
- 🕒 TIMER OFF
- 🕒 CLOCK
- C/F C°/F°
- 🌙 SLEEP
- OK ENTER
- Ⓢ SELECT
- RESET

Il Nature Compacto è dotato del controllo elettronico della regolazione del ventilatore a convezione forzata e dalla valvola di regolazione dell'entrata dell'aria della combustione.

Per agire sul compatto dovete rivolgere correttamente il telecomando verso il compatto.

Il recettore ad infrarossi si trova in basso a sinistra del vostro compatto.

VENTILATORE La regolazione del ventilatore può essere svolta in due modi:

-Automatico: *Questa modalità è sempre prioritaria rispetto alla modalità manule.*

In questa modalità il ventilatore si accende alla 1ª velocità (1/3 della velocità totale del ventilatore) quando la sonda di temperatura raggiunge i 40°C.

Questa modalità prevede due misure di sicurezza: quando la sonda raggiunge i 70°C il ventilatore passa alla 2ª velocità (2/3 della velocità totale del ventilatore).

Quando la sonda registra i 90°C il ventilatore passa alla velocità massima e ritorna alla 2ª velocità non appena la sonda registra che la

temperatura è scesa sotto gli 85°C.

-Manuale: Per poter agire sul ventilatore è necessario selezionare con il pulsante **MODE** l'opzione . Questa modalità permette di aumentare la velocità del ventilatore attraverso il pulsante **FAN**, scegliendo una delle quattro opzioni **AUTO** / **MINIMO** / **MEDIO** / **MASSIMO** . Con la modalità manuale si possono selezionare le velocità del ventilatore passando sempre ad una velocità superiore a quella determinata dalla modalità automatica, **non si può mai ridurre ad una velocità di ventilazione inferiore alla velocità determinata dalla funzione automatica, e non si può neanche spegnere il ventilatore se la funzione automatica è attivata.**

Se accendete il ventilatore manualmente senza temperatura, il ventilatore si spegne dopo due ore a partire dall'ultima volta che è stato usato il telecomando.

VALVOLA REGOLAZIONE ARIA PER LA COMBUSTIONE.

Quando il compatto viene collegato alla corrente la valvola viene resettata rimanendo in posizione aperta. Questa operazione viene ripetuta ogni volta che il dispositivo viene staccato dalla corrente e ricollegato o qualora venga ristabilita la corrente dopo un'interruzione.

- Per poter agire sulla valvola bisogna selezionare con il selezionatore **MODE** l'opzione valvola . Con il simbolo fisso nel display si premono i pulsanti **^ TEMP+** per aprire la valvola e **∨ TEMP-** per chiudere la valvola (**premere ripetutamente finché appare nel display la posizione che si vuole dare alla valvola**).

La valvola motorizzata è dotata di 5 posizioni definite, queste posizioni vengono descritte sul display per mezzo di un codice a barre orizzontali.

VALVOLA COMPLETAMENTE APERTA

VALVOLA APERTA ¾

VALVOLA APERTA 2/4

VALVOLA APERTA ¼

VALVOLA CHIUSA

4 - ACCENSIONE E REGOLAZIONE DELLA COMBUSTIONE

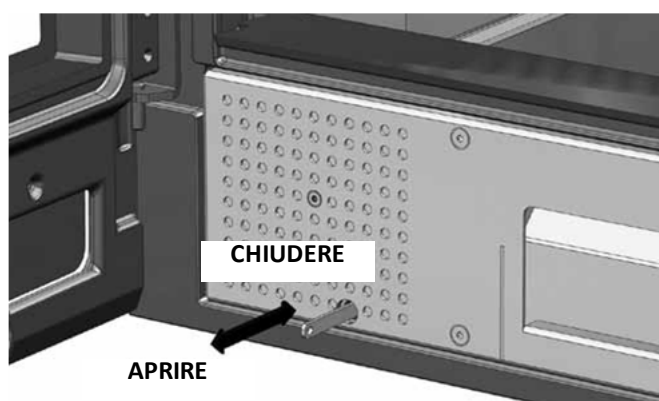


FIG. 6

Per l'accensione è indispensabile una carica abbondante. Le cariche successive dipendono dal calore che si desidera ottenere.

È consigliabile lasciare parzialmente aperta la porta del focolare nei primi minuti dopo l'accensione per evitare la formazione di condensazioni e di macchie sul vetro.

Quando il focolare funziona a un regime standard e la canna fumaria è perfettamente riscaldata, occorre regolare la combustione mediante il telecomando: chiudendo completamente l'entrata dell'aria, la combustione diventa più lenta e si ravviva quando si apre l'entrata dell'aria.

Qualora il focolare compatto sia destinato a funzionare contemporaneamente con altri

apparecchi di riscaldamento che richiedono aria per la combustione, è consigliabile predisporre un'entrata dell'aria supplementare dall'esterno per agevolare la combustione.

Il funzionamento di uno o più apparecchi da riscaldamento nello stesso locale fa sì che si riduca il livello di ossigeno rendendo più difficile la combustione del focolare e riducendo il tiraggio della canna fumaria.

Azionando la valvola di regolazione come riportato ai punti precedenti, si consente una maggiore entrata dell'aria alla combustione parte alta del vetro.

ATTENZIONE! Durante il funzionamento del focolare le parti metalliche possono raggiungere temperature molto elevate. È necessario proteggere le mani con un guanto ignifugo se occorre intervenire nello stesso.

In caso di **surriscaldamento** del focolare causato da un guasto al ventilatore o dalla rottura del termostato, è necessario arrestare l'apparecchio per evitare eventuali danni sia al focolare compatto che al rivestimento in muratura.

Per farlo, procedere come segue:

- Non caricare ulteriormente l'apparecchio.
- Aprire leggermente la porta per fare entrare più aria, si ravviva così la fiamma che la consuma più velocemente, ma a sua volta si raffredda la canna fumaria e si riduce il tiraggio raffreddando l'apparecchio.

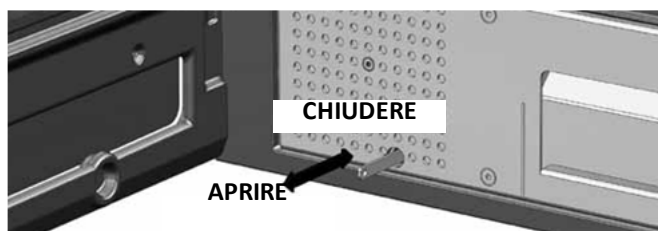
Il focolare compatto Nature è stato progettato per il funzionamento a combustione intermittente.

5 - SISTEMA DI EMERGENZA PER LA REGOLAZIONE DELL'ARIA DELLA COMBUSTIONE

In caso di blackout molto prolungato, il focolare compatto Nature è munito di azionatore manuale per aprire o chiudere la valvola di regolazione dell'aria. **Non fare MAI funzionare l'apparecchio senza alimentazione elettrica per periodi di tempo prolungati.**

Questo sistema si deve impiegare solo in casi puntuali: infatti, il funzionamento prolungato del focolare compatto senza alimentazione elettrica potrebbe provocare danneggiamenti e guasti all'apparecchio. Non disinserire l'apparecchio dall'alimentazione elettrica mentre è caldo.

ATTENZIONE! Si può intervenire sul sistema di emergenza prima dell'accensione del focolare compatto per impostare la posizione della valvola di regolazione; non intervenire MAI su questo sistema quando l'apparecchio è caldo, poiché si potrebbero provocare infortuni.



6 - PULIZIA

DEL FRONTALE

La pulizia deve essere effettuata quando il focolare è freddo, usando stracci leggermente inumiditi.

DEL VETRO DELLO SPORTELLO

I prodotti pulenti per i vetri delle stufe sono abbastanza efficaci. Non cercare mai di pulire il vetro mentre l'apparecchio è in funzione. Si consiglia di usare il prodotto pulente per vetri HERGÓM.

Sostituzione: il vetro del focolare è termico, appositamente prodotto per stufe a legna. In caso di rottura accidentale, deve essere sostituito con un altro dalle stesse caratteristiche. Rivolgersi al nostro distributore per la fornitura del vetro più adatto, corredato dalle guarnizioni e dalle istruzioni di montaggio.

Nel modello CN 100 il deflettore è suddiviso in due parti che poggiano su un supporto centrale, mentre nei modelli CN 70 / 80 il deflettore è realizzato in un unico pezzo appoggiato sui due lati.

Modello Nature 100: spingere il deflettore verso l'alto dalla zona centrale come indicato nella figura, sollevare un lato più dell'altro finché non è possibile farlo passare tra le due piastre ed estrarlo dal focolare. Fare attenzione poiché la vermiculite è fragile (Fig. 7).

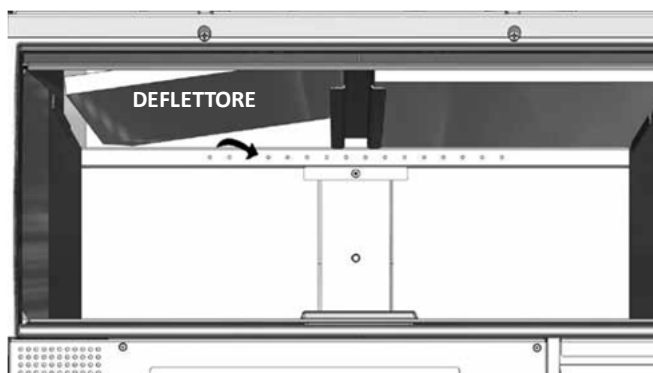


FIG. 7 - Nature 100

Modello Nature 70 / 80: fare scorrere la piastra laterale verso il centro come illustrato nella figura, lasciare cadere il deflettore da un lato ed estrarlo dal focolare. (Fig. 8/9).

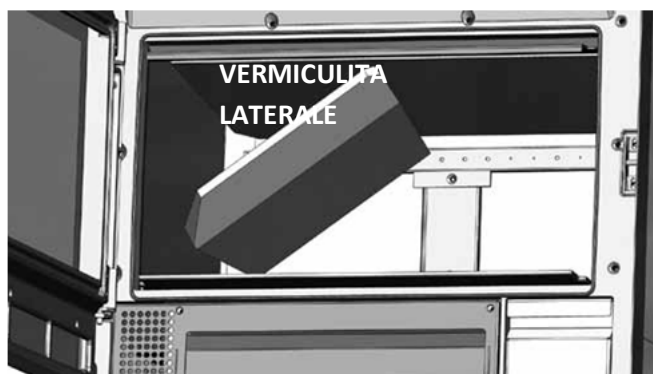


FIG. 8



FIG. 9

Pulire il deflettore su entrambi i lati con una spazzola una volta ogni stagione. Si agevola così la trasmissione del calore tramite la piastra e se ne evita in gran misura il deterioramento.

Rimontare il deflettore eseguendo le operazioni descritte in senso inverso.

GUARNIZIONI E SIGILLATURE

All'inizio e a metà di stagione si consiglia di effettuare una verifica visiva dello stato della guarnizione della porta allo scopo di garantire la tenuta del focolare. Se necessario, rivolgersi al nostro distributore per richiedere la guarnizione adatta, corredata dalle istruzioni di montaggio.

7 - SICUREZZA

AVVERTENZA

Gli apparecchi a gas/legna/pellet si scaldano durante il funzionamento.

Perciò mentre l'apparecchio è acceso occorre stare attenti, rispettare una distanza di sicurezza e tenere lontani soprattutto i bambini, gli anziani o le altre persone che hanno bisogno di cure particolari, nonché gli animali da compagnia.

Non lasciare mai da soli nei pressi della stufa i bambini o altre persone che non hanno dimestichezza con il funzionamento dell'apparecchio.

Per evitare ustioni ed evitare che i bambini o altre persone inesperte si avvicinino troppo alla stufa accesa, sistemare uno schermo protettivo o elemento di separazione.

Vi sono eventuali rischi dei quali occorre tener conto per fare funzionare il focolare con combustibili solidi, di qualunque marca.

- Questi rischi si possono minimizzare seguendo le istruzioni e le raccomandazioni riportate in questo manuale.
- Mantenere qualsiasi materiale combustibile (mobili, tende, capi di vestiario, ecc.) a una distanza minima di sicurezza di 0,90 m. (Fig. 10)
- La cenere deve essere svuotata in un contenitore metallico ed essere portata immediatamente fuori dalla casa.
- Non usare mai combustibili liquidi per accendere il focolare. Allontanare qualsiasi

tipo di liquido infiammabile (benzina, petrolio, alcool, ecc.).

- Ispezionare periodicamente la canna fumaria e pulirla quando è necessario. Ispezionare analogamente lo stato delle guarnizioni, del vetro, delle viti, ecc.
- Non sistemare l'apparecchio vicino a pareti di materiali combustibili o con qualche tipo di rivestimento che si potrebbe deteriorare o deformare a causa della temperatura (vernici, pitture, ecc.). Analogamente, evitare di situare le griglie dell'aria calda su elementi combustibili.
- **Proteggere le mani con un guanto o con un altro materiale isolante, dato che durante il funzionamento, il comando di apertura e di chiusura si scalda.**

Per l'installazione del focolare compatto NATURE, per ragioni di sicurezza, è necessario seguire le seguenti istruzioni:

1. La base sulla quale s'intende collocare il focolare compatto NATURE deve avere una superficie piana e senza dislivelli che impediscano il perfetto assestamento del focolare. La base di appoggio deve essere costruita con materiali resistenti al calore.
2. Il vano in cui va inserito il focolare compatto NATURE deve essere completamente pulito da qualunque materiale di scarto in grado di prendere fuoco durante il funzionamento del focolare.
3. Tutto l'interno del vano nel quale si intende inserire il focolare compatto NATURE deve essere convenientemente isolato o deve essere costruito con materiali resistenti a temperature elevate.
4. Nell'installazione del materiale isolante all'interno del vano, non si devono mai chiudere le griglie di ventilazione.
5. Non installare il materiale isolante avvolgendo il caminetto da inserimento, in quanto ciò ne provocherebbe la rottura.

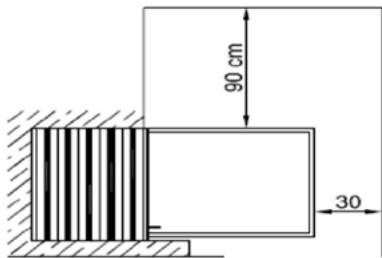
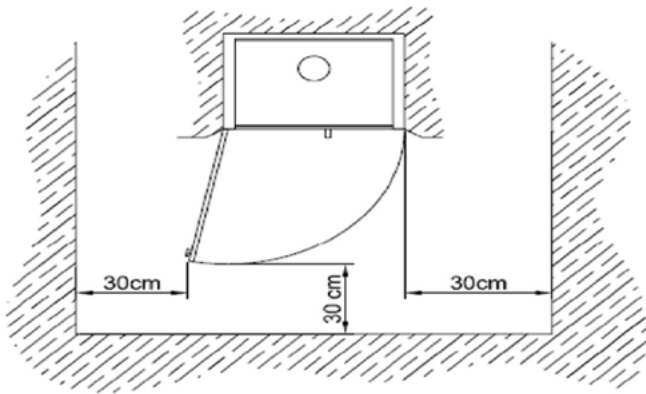


FIG. 10

8 - MONTAGGIO DELLA CANNA FUMARIA

Per agevolare il montaggio della canna fumaria agli installatori, è possibile modificare la posizione dell'attacco dello scarico fumi del focolare compatto Nature.

Una volta rimosso il deflettore, si ha libero accesso all'attacco di scarico fumi.

1. Allentare le quattro viti che fissano l'attacco al cielo del focolare compatto (Fig. 11).

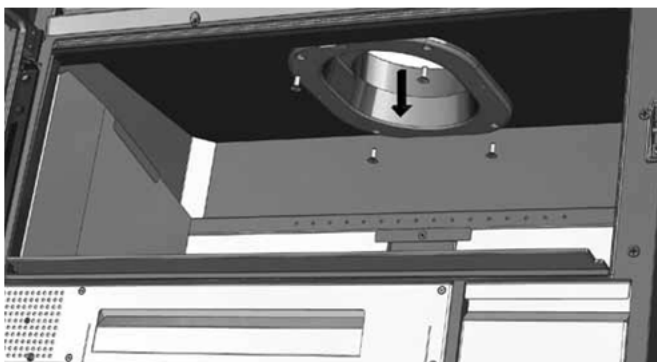


FIG. 11

2. Estrarre la canna fumaria tirando verso il basso.
ATTENZIONE! SOSTENERE LA CANNA FUMARIA CON UNA MANO PRIMA DI ALLENTARE L'ULTIMA VITE, ALTRIMENTI LA CANNA FUMARIA POTREBBE CADERE (Fig. 12).

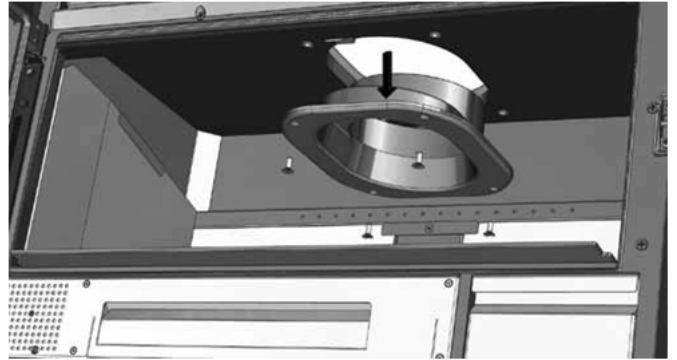


FIG. 12

3. Girare la canna fumaria di 180° (fig.13).

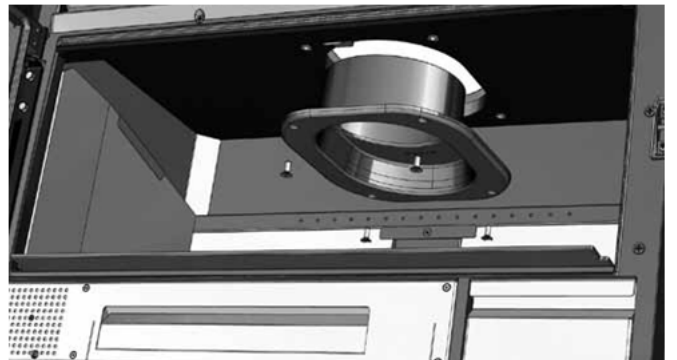


FIG. 13

4. Fissare di nuovo la canna fumaria al cielo del focolare.

ACCERTARSI CHE L'ATTACCO SIA FISSATO CORRETTAMENTE AL CIELO DEL FOCOLARE! (FIG.14).

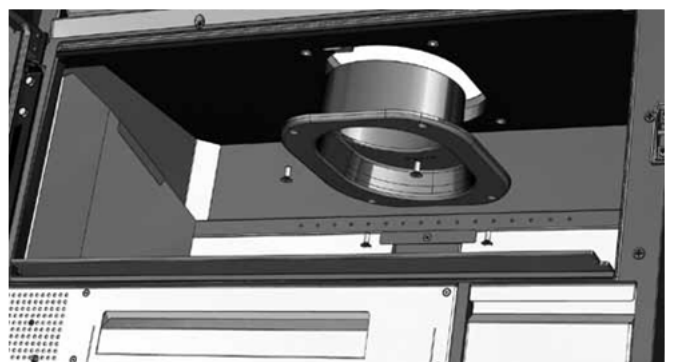


FIG. 14

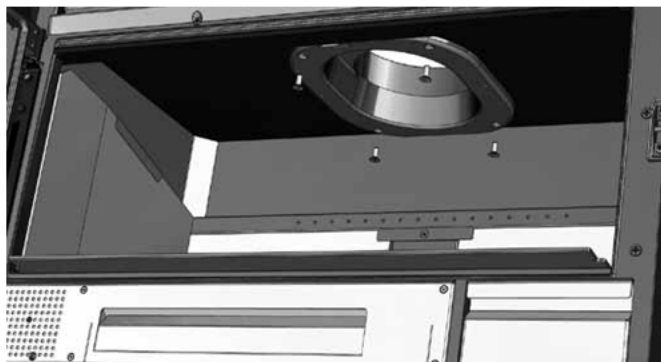


FIG. 15 -Posizione originale

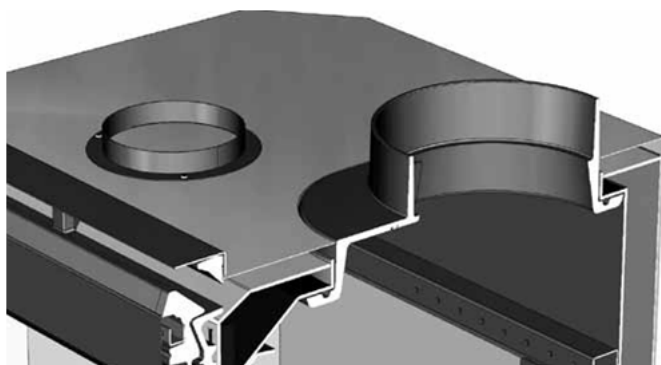


FIG. 16 -Posizione originale

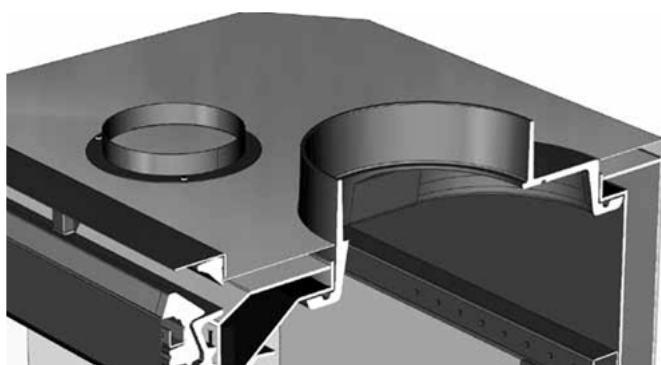


FIG. 17 -Posizione modificata

WELCOME to the HERGÓM family

We would like to thank you for choosing our Compact NATURE, which represents, in technique and style, a significant improvement over typical log fireplaces

Your new Fireplace is, perhaps, the most advanced solid fuel heating system known today. Owning a Compact HERGOM NATURE displays an exceptional sense of quality.

Please read this manual in full. Its purpose is to familiarise users with the device by explaining extremely useful installation, operational and maintenance instructions. Keep this manual at hand for future reference whenever necessary.

If, after reading this manual, you should require any further clarification, please consult your regular dealer.

INDUSTRIAS HERGÓM, S.A. may not be held liable for any damages caused by alterations in its products that have not been authorised in writing, or for defective installation work.

Furthermore, it reserves the right to change its products without prior warning.

Industrias Hergóm, S.A. domiciled in Soto de la Marina (Cantabria) - Spain, offers a TWO YEAR warranty on its products.

The geographical coverage of the said warranty only includes the countries in which Industrias Hergom, S.A., a subsidiary company or an official importer distribute its products and where Community Directive 1999/44/CE is in force.

The warranty comes into force on the purchase date of the product as indicated on the warranty document and only covers damage or breakages due to manufacturing defects.

IMPORTANT NOTE

If the compact fireplace is not installed correctly, it will not provide the excellent service for which it has been designed. Please, read these instructions in full and trust the work to a specialist.

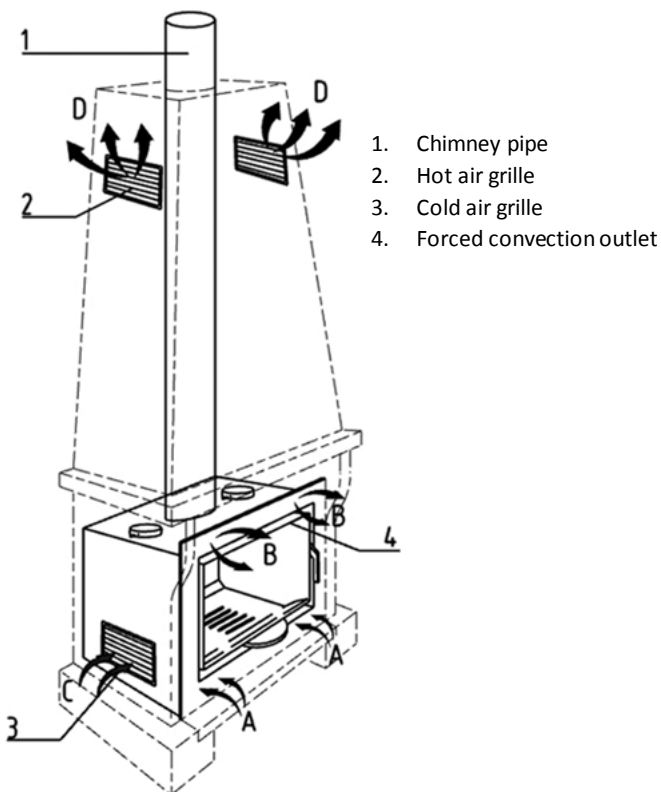
The surface of your Compact Fireplace is protected by a coat of special anti-heat paint that resists high temperatures. When lighting the fireplace for the first few times, the said paint may emit some fumes. This is normal and is due to the evaporation of certain components of the paint while it adapts to the heat. We, therefore, recommend ventilating the room until this phenomenon ceases to appear.

1 - INTRODUCTION

IMPORTANT! All local regulations, including those that refer to national or European regulations, must be applied when installing this device.

NOTE: When installing any type of insulation to safeguard the heat cover, take the following obligatory recommendations into account:

- The insulation must never come into contact with the device; this would prevent the transfer of heat and the displacement of the hot air to the top of the hood.
- Leave a minimum distance of 7 cm between the insulation and the appliance.



The way the Compact NATURE is installed will have a decisive effect on safety issues and its correct operation.

It is important to install the fireplace correctly. To ensure your Compact NATURE fireplace and the chimney is installed correctly, it should be installed by a professional.

The Compact NATURE provides heat by radiation; directly heating walls, ceilings...

and by forced air convection, thanks to the fan installed.

1.2 - HOT AIR OUTLET OPTIONS

TOP GRILLE AIR FLOW

This is the STANDARD air exit. Air enters through the lower section, "A", and the internal fan forces the hot air through the top section "B".

AIR FLOW THROUGH THE HOOD

This option is compatible with the one mentioned above.

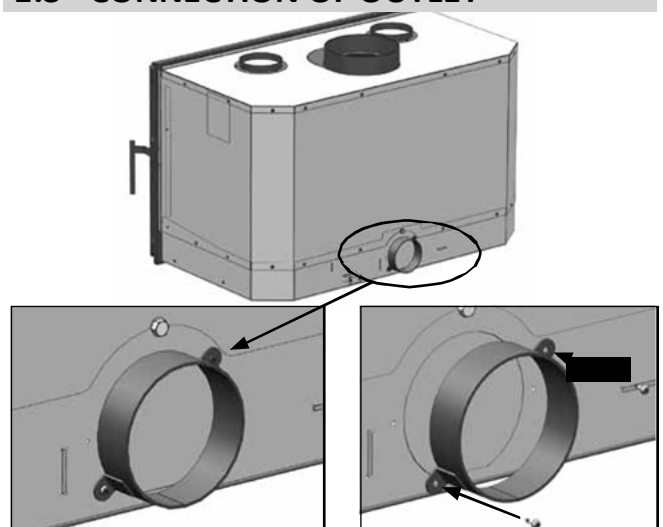
Brick hoods must include holes at the bottom and at the top. These gaps can be covered by ornamental grilles to facilitate the flow of air. Cold air enters through the lower section, "C" and exits through the upper section "D" (take into account that your Compact NATURE Fireplace provides most of its heat by convection). If the ventilation holes in the hood are not large enough, the device may be damaged if it is unable to dissipate the heat.

IMPORTANT! The minimum air intake gap recommended is 200cm² of free passage through the grille.

The air input grilles in the hood must be located in such a way that they cannot be blocked.

For further information on the correct installation of the device, please see the **Manual for the Professional Installer**.

1.3 - CONNECTION OF OUTLET



2 - DISASSEMBLING ELECTRICAL PARTS

ATTENTION! Before working on electrical parts be sure the appliance has been disconnected from the mains.

In order to replace the fans, observe the following instructions:

1. Remove the four screws holding the front of the fan support tray (Fig.1). **In the case of Nature 70/80 models, there are two screws instead of four.**

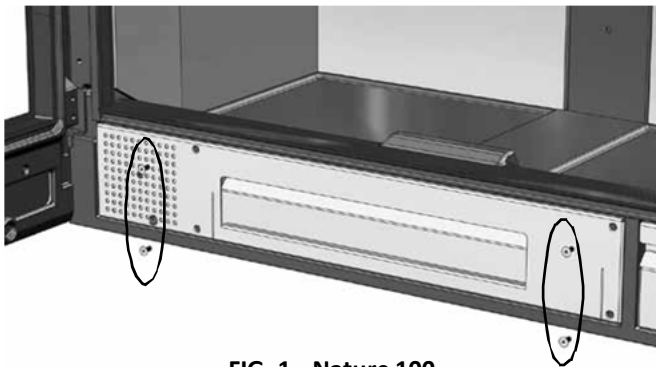


FIG. 1 - Nature 100

2. Once the 4 screws have been loosened (**two in the Nature 70/80 model**) remove the fan support tray (Fig. 2). Be especially careful when removing the tray so as not to cut or damage the wiring.

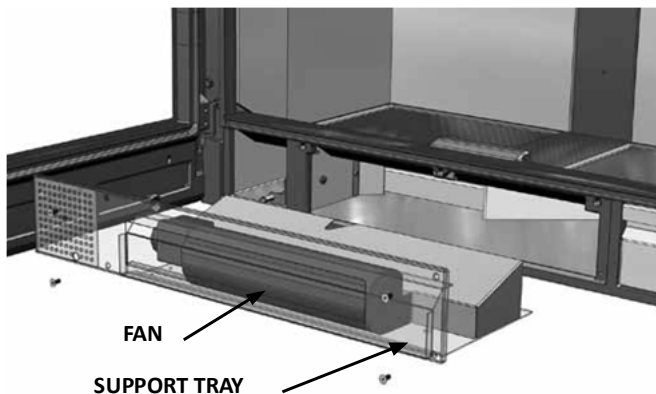


FIG. 2 - Nature 100

3. Once the fan support tray has been removed, you can access the servo housing (Fig. 3-4).

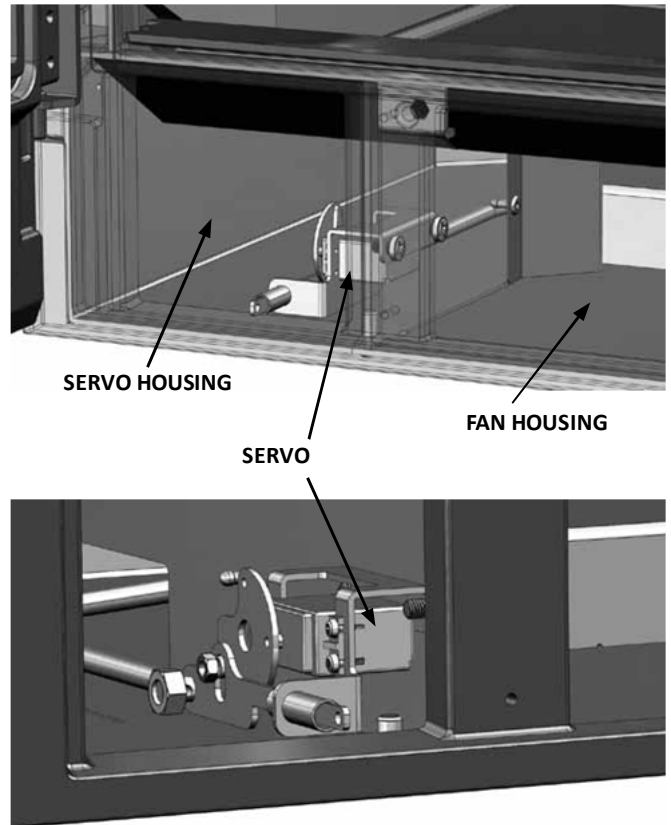


FIG. 3-4

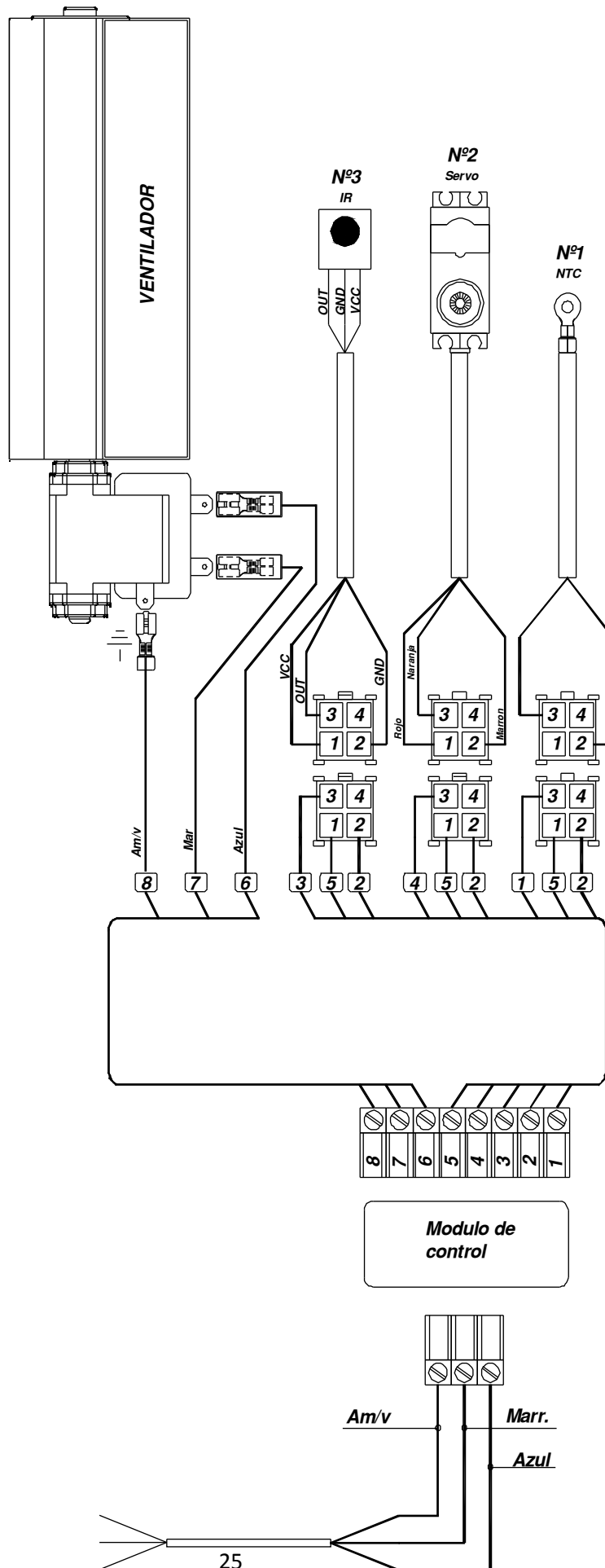
REPLACING THE POWER SUPPLY CABLE

If the power supply cable has been damaged, it should be replaced by the manufacturer, via its Technical Service, or by qualified personnel, in order to avoid risks.

INDUSTRIAS HERGÓM, S.A., rejects any liability derived from a faulty installation or incorrect use and reserves the right to alter its products without prior warning.

Any liability due to manufacturing defects will be subject to the criteria and verification of the company's experts and will be limited to the repair or replacement of its products, excluding any construction work or damage the said repairs may cause.

ELECTRICAL SCHEME



3 -OPERATION



DESCRIPTION OF THE DISPLAY

- ❶ MODO
- ❷ TEMPERATURA ACONDICIONADOR
- ❸ VENTILADOR
- ❹ TEMPERATURA AMBIENTE
- ❺ SWING Y FAN
- ❻ TIMER OFF
- ❼ RELOJ / TIMER ON / CÓDIGO MODELO
- ❽ SLEEP

DESCRIPTION OF THE KEYBOARD

- ❶ I.COOL
- ❷ I.HEAT
- ❸ POWER
- ❹ TEMP+
- ❺ TEMP-
- ❻ MODE
- ❼ SWING
- ❽ DIR
- ❹ FAN
- + +
- -
- ❼ TIMER ON
- ❽ TIMER OFF
- ⌚ CLOCK
- C/F C°/F°
- 🌀 SLEEP
- OK ENTER
- Ⓢ SELECT
- RESET

The Nature Compact appliance has been equipped with an electronically controlled forced convection fan and combustion air intake valve.

In order to adjust the settings, point the remote control towards the appliance.

The infra-red receiver is located at the bottom left of your appliance.

FAN The fan can be adjusted in two ways:

-Automatic: This mode has precedence over the manual mode.

In this mode, the fan will operate at speed 1 (1/3 of the fan's full speed) when the temperature probe reaches 40°C.

Two safety measures are enables in this mode. When the probe reaches a temperature of 70°C, the fan will operate at speed 2 (2/3 of the fan's full speed).

When the probe detects a temperature of 90°C, the fan will operate at full speed and return to speed 2 when the probe detects that the temperature drops below 85°C.

-Manual: In order to adjust the fan, select this option using the **MODE** button. This will enable you to increase the speed of the fan by pressing the **FAN** button and selecting one of the four options **AUTO** / **MINIMUM** / **MEDIUM** / **MAXIMUM**. When operating the device manually, you may increase the speed of the fan in relation to the speed selected by the automatic function, **you will not be allowed to reduce the speed of the fan below the speed established by the automatic function or stop the fan if the automatic function is connected.**

If you activate the fan when there is no temperature, the fan will stop two hours after the last time the remote control was used

COMBUSTION AIR ADJUSTMENT.

When the compact device is plugged into a power socket, the valve resets into the open position. This operation takes place whenever the device is unplugged and then plugged in again or when the power supply is re-established after a power cut.

- Use the valve option in the **MODE** selector to adjust the valve. Once the symbol appears on the display, use **^ TEMP+** to open the valve and **∨ TEMP-** to close the valve (**press repeatedly until the desired valve position appears on the display**)

The motorised valve has 5 defined positions. These positions are displayed by means of a series of horizontal bars.

- — VALVE FULLY OPEN
- — VALVE OPEN ¾
- — VALVE OPEN 2/4
- — VALVE OPEN ¼
- — VALVE CLOSED

4 - LIGHTING AND REGULATING COMBUSTION

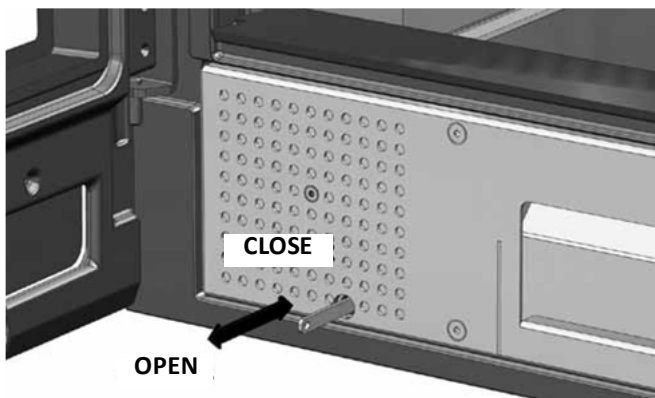


FIG. 6

It is essential to provide an abundant load of fuel when lighting. The following loads will depend on the heat requirement desired.

It is advisable to leave the door partially open to avoid condensation and to keep the glass clean for some minutes after lighting the fire.

Once the fireplace is operating at its normal level and the chimney has heated up, regulate combustion by means of the remote control. When the inflow of air is fully closed, combustion will be slow; when the inflow of air is open, combustion will be more intense.

When the device is to be used in the same room as other heating devices that require air for combustion purposes, we recommend an additional inflow of air from outside to facilitate

combustion in all the said devices.

The use of one or more heating devices in the same room reduces the level of available oxygen, affecting the combustion of the fireplace and reducing the draw of the chimney.

Actuating the control valve as described in the previous steps, provides a greater inflow of air for the combustion process; this provision of air takes place at the upper part of the glass pane.

ATTENTION! When working, the metal parts of the fireplace may reach high temperatures. Protect your hands with a fireproof glove when touching the said parts.

If you detect any **overheating** in the fireplace caused by fan failure or breakage of the thermostat, stop the appliance to avoid damaging both the compact fireplace and the walls.

Follow these recommendations:

- Do not add any more fuel
- Open the door slightly to let more air in; this will cause the flames to grow and consume the fuel more quickly but will also cool the chimney and reduce draw, cooling the appliance.

The Nature compact fireplace has been designed to operate using intermittent combustion processes.

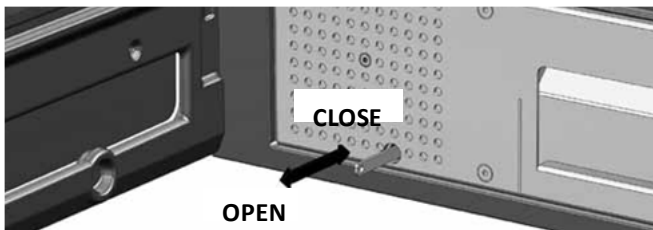
5 - EMERGENCY SYSTEM FOR ADJUSTING COMBUSTION AIR

If there is a very long power cut the Nature Compact appliance is equipped with a manual control to open or close the air intake, **NEVER operate without power for extended periods of time.**

This system should be used only in specific cases; the prolonged operation of the fireplace without power could damage the appliance.

On the other hand, do not disconnect the appliance from the power point while it is hot.

ATTENTION! The emergency system has been designed to adjust the compact appliance before it is lighted, identifying the position of the control valve in advance; **NEVER** manipulate the device once it is hot as this can cause accidents.



6 - CLEANING

THE FRONT

Preferably clean when the Fireplace is cold, using a slightly damp cloth.

THE GLASS PANE

Fireplace window cleaning liquids are effective products.

Never try to clean the glass while the fireplace is working. We recommend using HERGOM window cleaning products.

Replacing: The glass pane in your Fireplace is made of thermal material, especially manufactured for log fireplaces. If it should break due to an accident, it must be replaced by another glass pane with the same technical specifications. Contact our Distributor to provide you with the appropriate glass pane, together with instructions on how to assemble and seal it.

DEFLECTOR

two parts placed on a central support. In models CN 70/80, the deflector consists of one piece supported on both sides.

Nature 100 Model: Slide the deflector upwards along the central area as described in the figure, lift one side more than the other until it can be manoeuvred out of the two supports and removed from the fireplace. Pay attention to the vermiculite, it is very fragile (Fig. 7).

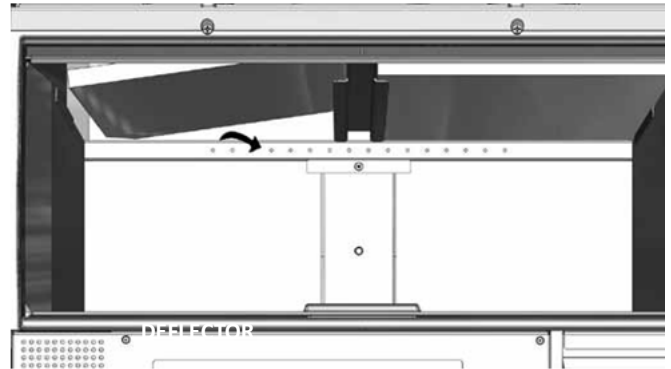


FIG. 7 - Nature 100

Nature 70/80 Model: slide the support towards the centre as described in the figure; let one side of the deflector drop and remove it from the fireplace. (Fig. 8/9).

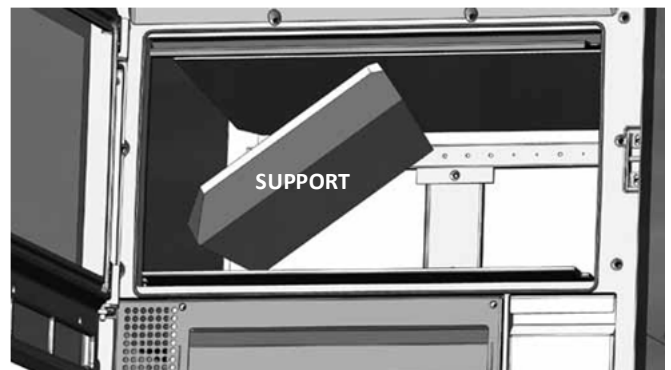


FIG. 8



FIG. 9

Clean the deflector on both sides at least once each season using a brush. This will facilitate the transmission of air through the plate and avoid its deterioration to a great extent.

Replace the deflector following the steps indicated above in reverse order.

JOINTS AND SEALS

It is advisable to perform a visual inspection of the door joints at the beginning and in mid-season to ensure they are airtight. If necessary, contact our Distributor to supply you with the appropriate seal, along with assembly instructions.

7 - SEGURIDAD

WARNING!

Gas/log/pellet units get hot when in use.

Consequently, owners must act with precaution and keep at a distance. Especially keep children, the elderly and other people who require special supervision, as well as pets, away from the fireplace when it is in use.

Make sure that children or other people who are not familiar with how the device works are supervised by responsible people when they are near the fireplace.

In order to prevent burns or children or other people from coming near the appliance, use a fire grille or screen.

There are potential risks that must be taken into account when operating your solid fuel fireplace, whatever the brand. The said risks can be minimised if the instructions and recommendations included in this manual are followed.

- Keep any flammable material (furniture, curtains, clothes...) away from the fireplace, at a safe distance of at least 0,90m. (Fig. 10)
- Ash should be emptied into a metal container and immediately removed from the house.
- Do not use flammable liquids to light the fireplace. Keep any type of flammable liquid (petrol, gasoline, alcohol,...) at a distance from the fireplace.
- Periodically inspect the chimney and clean whenever necessary. Also inspect the state of joints, glass, screws...

- Do not install near walls that are combustible or that feature any type of lining that may be damaged or deformed by high temperatures (varnish, paint...). Precautions should also be taken to prevent placing the hot air grilles on combustible items.
- **Protect your hands with a glove or other insulating material because, during operation, the opening and closing handle will be hot.**

When installing the compact NATURE fireplace, follow the installation advice below for your own safety:

1. The base where you are going to place your NATURE fireplace must be flat and provide a perfect seat for your fireplace. The base must be built using heat resistant materials.
2. The gap in which your NATURE fireplace will be installed must be completely free from debris and waste materials that may ignite when the fireplace is working.
3. The inside of the gap where the NATURE fireplace is to be installed will be appropriately insulated or built of materials that resist high temperatures.
4. If insulation must be installed inside the gap, do not cover the ventilation grille.
5. Never wrap the insert fireplace in insulation material as this will damage it.

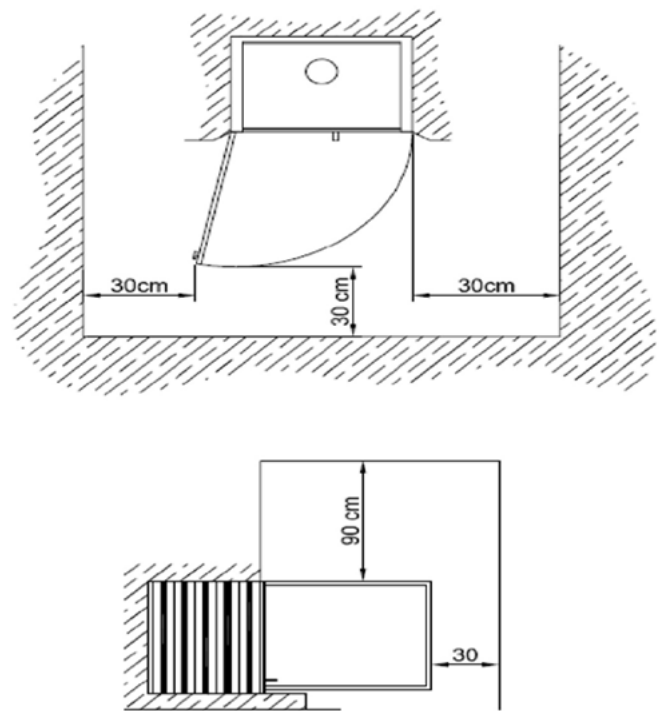


FIG. 10

8 - ASSEMBLING THE CHIMNEY

To make it easier for the installers to assemble the chimney, the position of the outlet collar can be adjusted on the Nature fireplace.

Once the deflector has been removed, the smoke outlet collar can be reached.

1. Remove the four screws holding the collar to the top of the fireplace (fig. 11).

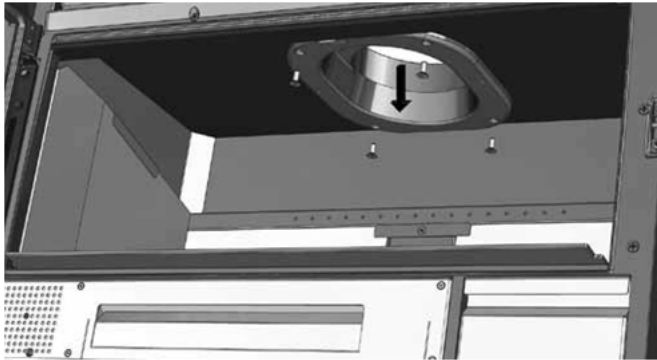


FIG. 11

2. Remove the chimney by pulling it down **ATTENTION! HOLD THE FIREPLACE WITH ONE HAND BEFORE RELEASING THE LAST SCREW; IF NOT THE CHIMNEY OUTLET MAY FALL** (Fig. 12).

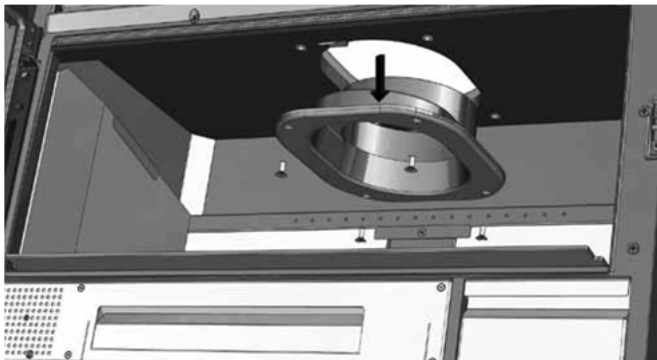


FIG. 12

3. Turn the chimney outlet 180° (fig.13).

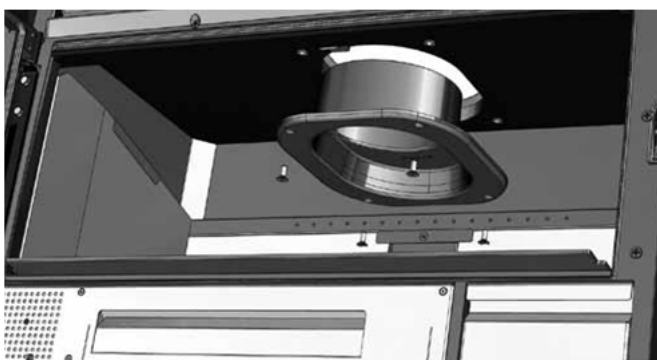


FIG. 13

4. Secure the chimney to the top again **ATTENTION! MAKE SURE THE COLLAR IS CORRECTLY ATTACHED TO THE TOP** (Fig.14).

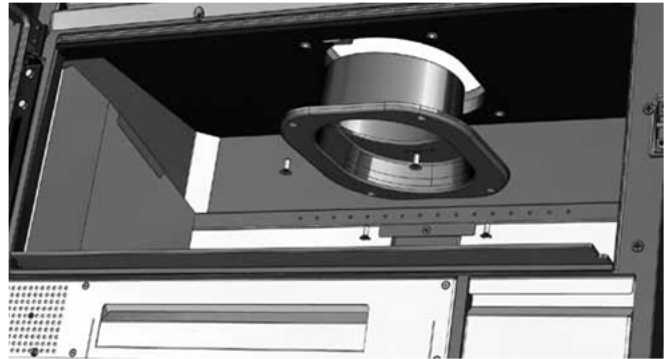


FIG. 14

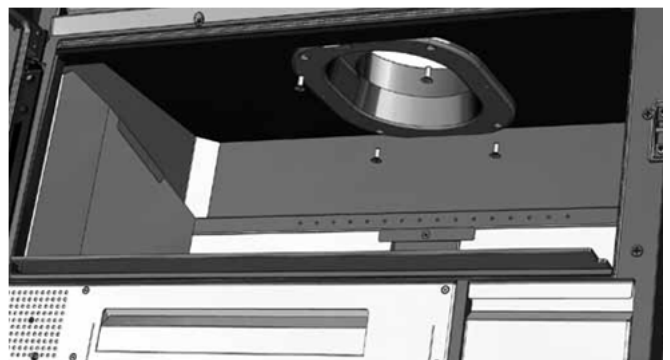


FIG. 15

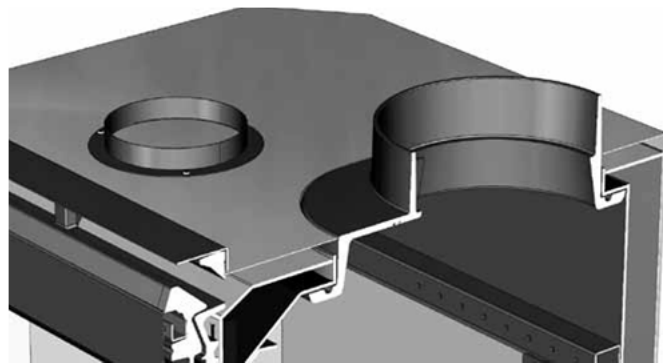


FIG. 16 - Original position

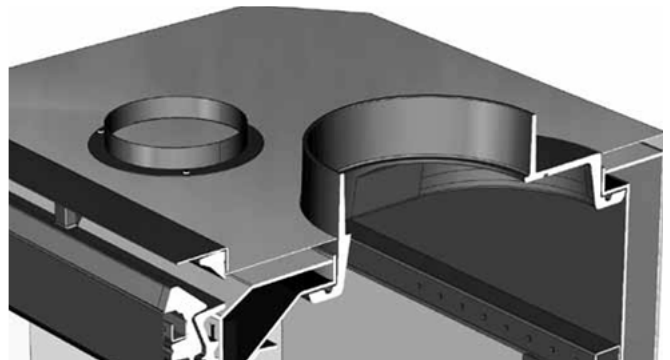


FIG. 17 - Changed position

BIENVENUS à la famille HERGOM.

Nous vous remercions de nous avoir distingués en choisissant notre Compact NATURE qui représente, en technique et style, un progrès important par rapport aux cheminées à bois classiques.

Votre nouveau Foyer est peut-être le système de chauffage par combustibles solides le plus avancé que l'on connaisse. Posséder un Compact NATURE HERGOM est la preuve d'un sens exceptionnel de la qualité.

Merci de lire ce manuel dans sa totalité. Il prétend vous familiariser avec l'appareil en vous indiquant des normes pour son installation, son usage et son entretien qui vous seront très utiles. Conservez-le pour le consulter en cas de besoin.

Si après la lecture de ce manuel, vous souhaitez d'avantage d'information n'hésitez pas à recourir à votre fournisseur habituel.

INDUSTRIAS HERGÓM, S.A., n'assume pas la responsabilité des dommages découlant d'altérations de ses produits qui n'ont pas été autorisées par écrit ou découlant d'installations défectueuses.

INDUSTRIAS HERGÓM se réserve aussi le droit de modifier ses produits sans avertissement préalable.

Industrias Hergóm, S.A., domiciliée à Soto de la Marina - Cantabrie - Espagne, offre une garantie **de DEUX ANS** pour ses appareils.

La couverture géographique de cette garantie n'inclut que les pays où Industrias Hergóm, SA, a une entreprise filiale ou un importateur officiel qui distribuent ses produits et où la Directive Communautaire 1999/44/CE est d'application obligatoire.

La garantie entrera en vigueur à partir de la date d'achat de l'appareil figurant sur le document de la garantie et ne couvre que les détériorations ou cassures provoquées par des défauts ou vices de fabrication.

AVERTISSEMENT IMPORTANT

Si le compact n'est pas bien installé il ne prêtera pas le service excellent pour lequel il a été conçu. Lisez la totalité de ces instructions et confiez le travail à un spécialiste.

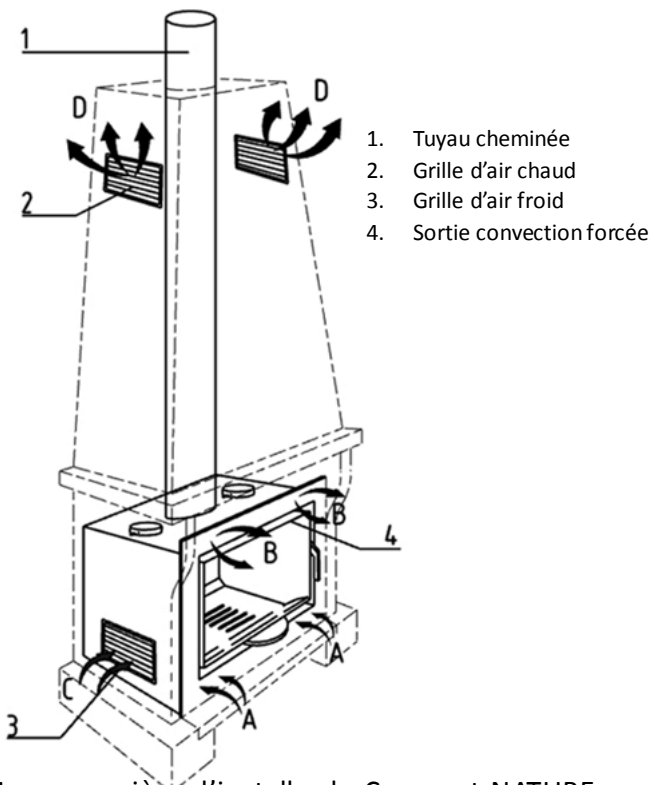
Votre Compact est protégé en surface par une peinture anti-calorique, spéciale pour températures élevées. Pendant les premiers allumages il est normal qu'une légère fumée se dégage lorsque l'un de ses composants s'évapore, ce qui permet à la peinture de prendre corps. Nous recommandons d'aérer la pièce jusqu'à ce que ce phénomène disparaisse.

1 - INTRODUCTION

IMPORTANT! Tous les règlements, locaux, y compris ceux qui font référence à des normes nationales ou européennes sont d'application obligatoire lors de l'installation de l'appareil.

NOTE : si vous installez un type d'isolation pour protéger la hotte de la chaleur tenez compte des recommandations suivantes à appliquer obligatoirement :

- L'isolation ne peut jamais être en contact avec l'appareil car cela empêcherait la cession de chaleur et le déplacement de l'air chaud vers la partie supérieure de la hotte.
- Entre l'isolation et l'appareil il doit y avoir une distance minimum de 7 cm.



La manière d'installer le Compact NATURE aura une influence décisive sur sa sécurité et son bon fonctionnement.

Une bonne installation est très importante et pour que l'installation du Compact NATURE et de la cheminée soit correcte nous vous conseillons de la confier à un professionnel.

Le Compact NATURE cède sa chaleur par radiation, en chauffant directement parois, plafonds, etc., et par convection forcée de l'air à travers le ventilateur incorporé.

1.2 - POSSIBILITÉS DE SORTIE D'AIR CHAUD

SORTIE PAR LA GRILLE SUPÉRIEURE

C'est la sortie d'air STANDARD dans l'appareil. L'air entre par la partie inférieure "A" et le ventilateur incorporé dans l'appareil l'expulse déjà chaud dans la pièce par la partie supérieure "B".

SORTIE PAR LA HOTTE

Cette option est compatible avec l'antérieure.

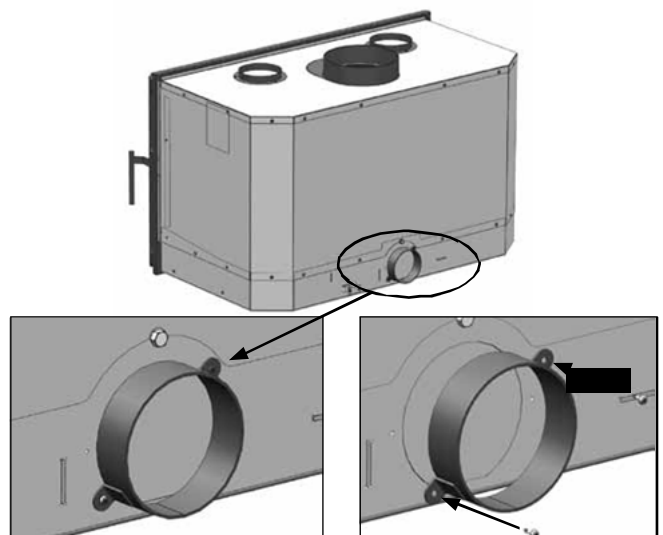
Il est obligatoire de réaliser sur la hotte des vides sur les parties inférieure et extérieure. Ces vides peuvent être recouverts de grilles décoratives. Cela permettra un courant d'air ascendant avec l'air froid entrant par la partie inférieure "C" et sortant chaud par la partie supérieure "D" (il faut prendre en compte que le compact SERE cède la plupart de sa chaleur à l'ambiance par convection) Si la hotte en maçonnerie n'a pas les grilles de ventilation suffisamment grandes, elle ne pourra pas dissiper la chaleur et l'appareil peut subir des cassures.

IMPORTANT! La section minimale recommandée pour l'entrée d'air des grilles est de 200 cm² de passage libre d'air par grille.

Les grilles d'entrée d'air à la hotte doivent se placer de manière à ce que rien ne les bloque.

Pour d'autres informations sur l'installation correcte voir le **Manuel pour l'Installateur Professionnel**.

1.3 - CONNEXION PRISE EXTÉRIEURE



2 - DÉMONTAGE PARTIES ÉLECTRIQUES

ATTENTION! Avant de manipuler les parties électriques assurez-vous que l'appareil est déconnecté du réseau électrique.

Pour remplacer les ventilateurs, respectez les instructions suivantes :

1. Retirez les quatre vis qui fixent la partie frontale de la tablette support du ventilateur (Fig.1). **Sur les modèles Nature 70 / 80 il n'y en a que deux.**

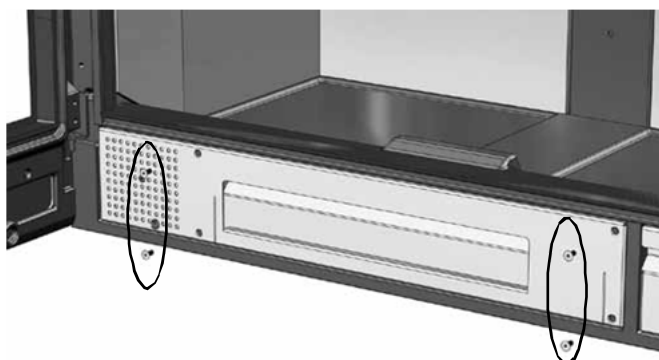


FIG. 1 - Nature 100

2. Une fois desserrés les 4 vis (**deux pour les versions Nature 70 / 80**) extraire la tablette qui supporte le ventilateur (Fig.2). Veiller à ne pas couper ou endommager le câblage au moment de sortir la tablette.

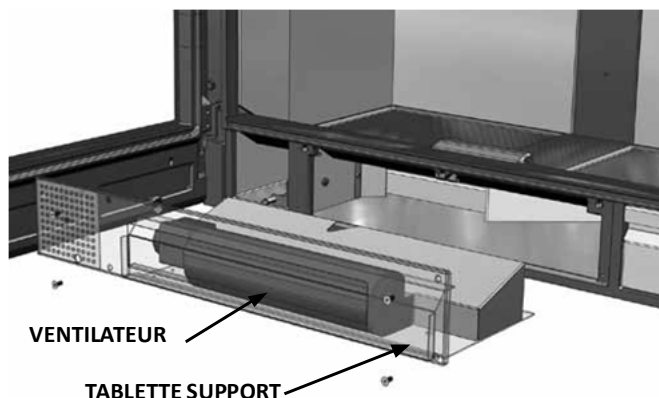


FIG. 2 - Nature 100

3. Une fois extraite la tablette support du ventilateur, le logement du servomoteur est accessible (Fig. 3-4).

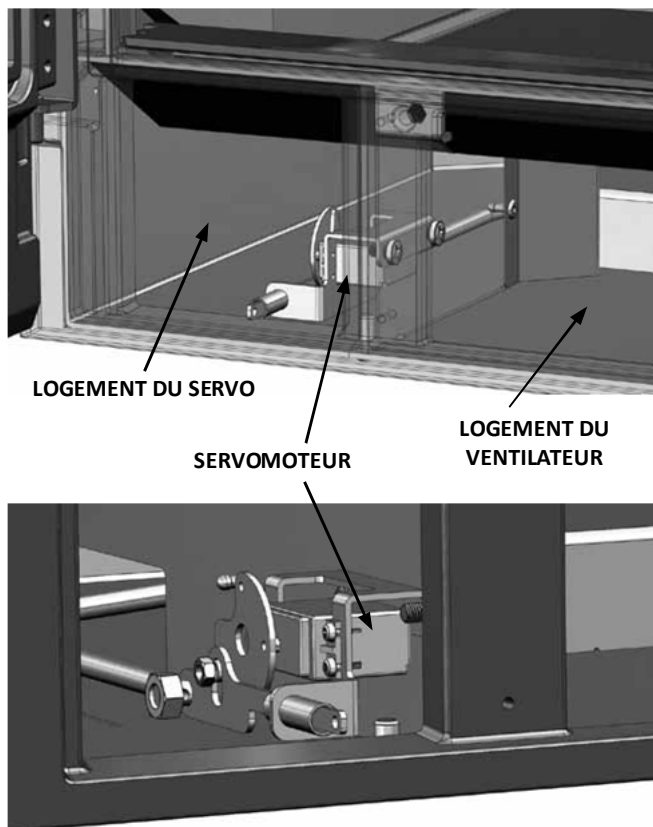


FIG. 3-4

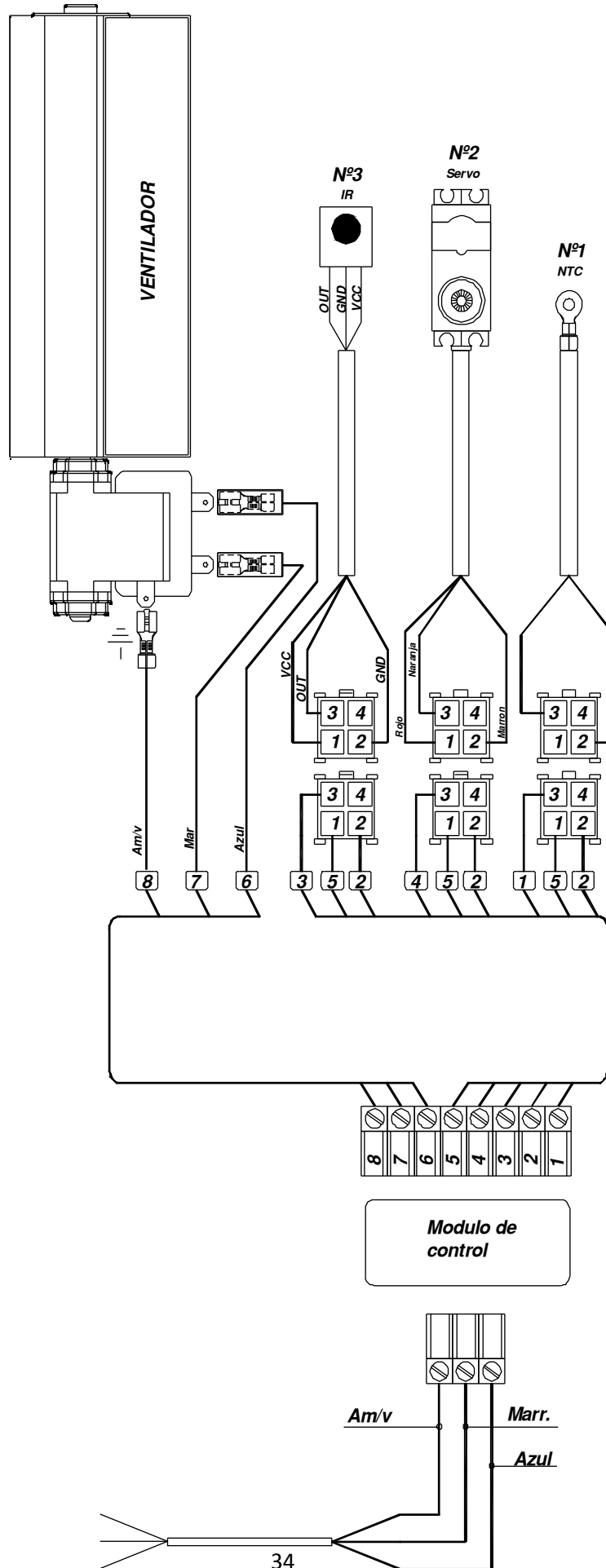
REPLACEMENT DU CÂBLE D'ALIMENTATION

Si le câble d'alimentation est endommagé il doit être remplacé par le fabricant, par le Service technique autorisé ou par du personnel qualifié pour éviter des risques.

INDUSTRIAS HERGÓM, S.A., décline toute responsabilité relative à une installation défectueuse ou à une utilisation incorrecte et se réserve le droit de modifier ses produits sans avertissement préalable.

La responsabilité pour vice de fabrication sera soumise au critère et à l'approbation de ses experts techniciens et se traduira, limitée dans tous les cas, par la réparation ou le remplacement de ses pièces fabriquées excluant les ouvrages et détériorations qui découleraient de cette réparation.

SCHÉMA ÉLECTRIQUE



3 - FONCTIONNEMENT



DESCRIPTION DE L'ÉCRAN

- ❶ MODO
- ❷ TEMPERATURA ACONDICIONADOR
- ❸ VENTILADOR
- ❹ TEMPERATURA AMBIENTE
- ❺ SWING Y FAN
- ❻ TIMER OFF
- ❼ RELOJ / TIMER ON / CÓDIGO MODELO
- ❽ SLEEP

DESCRIPTION DU CLAVIER

- ❶ I.COOL
- ❷ I.HEAT
- ❸ POWER
- ❹ TEMP+
- ❺ TEMP-
- ❻ MODE
- ❼ SWING
- ❽ DIR
- ❾ FAN
- + +
- -
- ❼Ⓜ TIMER ON
- ❽Ⓜ TIMER OFF
- ⌚ CLOCK
- C/F C°/F°
- 🌙 SLEEP
- OK ENTER
- Ⓜ SELECT
- RESET

F Le Compact Nature est équipé d'un contrôle électronique de régulation du ventilateur à convection forcée pour la vanne de régulation de l'entrée d'air de la combustion.

Pour actionner le CompactBlock, il faut toujours diriger correctement la télécommande vers le CompactBlock.

Le récepteur à infrarouge est situé sur la partie inférieure gauche de son CompactBlock.

VENTILATEUR La régulation du ventilateur peut se faire de deux façons :

-Automatique : Cette fonction est toujours prioritaire sur la fonction manuelle.

Avec cette fonction, le ventilateur démarre avec la première vitesse (1/3 de la vitesse totale du ventilateur) quand la sonde de température atteint 40 °C.

Cette fonction utilise deux mesures de sécurité, quand la sonde dépasse 70 °C, le ventilateur passe sur la 2^e vitesse (2/3 de la vitesse totale du ventilateur).

Quand la sonde atteint 90 °C, le ventilateur passe à la vitesse maximale en retournant de nouveau à la seconde vitesse quand la sonde détecte que

la température descend en dessous de 85 °C.

-Manuel : Afin de pouvoir actionner le ventilateur, il est nécessaire de sélectionner cette option en appuyant sur la touche **MODE**. Avec cette fonction, on peut augmenter la vitesse du ventilateur en appuyant sur la touche **FAN**, en choisissant entre quatre options **AUTO** / **MINIMUM** / **MOYEN** / **MAXIMUM**. Avec cette fonction manuelle, on peut sélectionner les vitesses du ventilateur en passant toujours par une vitesse supérieure à celle déterminée par la fonction automatique, **on ne peut jamais baisser la vitesse du ventilateur en dessous de la vitesse fixée par la fonction automatique, ni arrêter le ventilateur si la fonction automatique est en marche.**

Si vous activez le ventilateur manuellement sans qu'il ne fasse chaud, le ventilateur s'arrêtera quand deux heures se seront écoulées depuis la dernière fois où vous avez appuyé sur la télécommande.

VANNE DE RÉGULATION DE L'AIR POUR LA COMBUSTION

Quand on branche sur le secteur le CompactBlock, la vanne fait un reset en restant en position ouverte. Cette opération se répète à chaque fois que l'appareil est débranché du réseau et rebranché ou si l'on rétablit le courant électrique après une coupure.

- Afin de pouvoir agir sur la vanne, il est nécessaire de sélectionner par l'intermédiaire du sélecteur **MODE** l'option vanne. Quand le symbole ne clignote plus sur l'écran d'affichage, appuyez sur les touches **TEMP+** pour ouvrir la vanne et **TEMP-** pour fermer la vanne (continuez à appuyer jusqu'à ce que la position souhaitée de la vanne s'affiche à l'écran)

La vanne motorisée a 5 positions définies, ces positions sont présentées sur l'écran d'affichage par l'intermédiaire d'un code barre horizontal.

==
== VANNE TOTALEMENT OUVERTE

==
== VANNE OUVERTE 3/4

==
== VANNE OUVERTE 2/4

==
== VANNE OUVERTE 1/4

==
== VANNE FERMÉE

4 - ALLUMAGE ET RÉGLAGE DE LA COMBUSTION

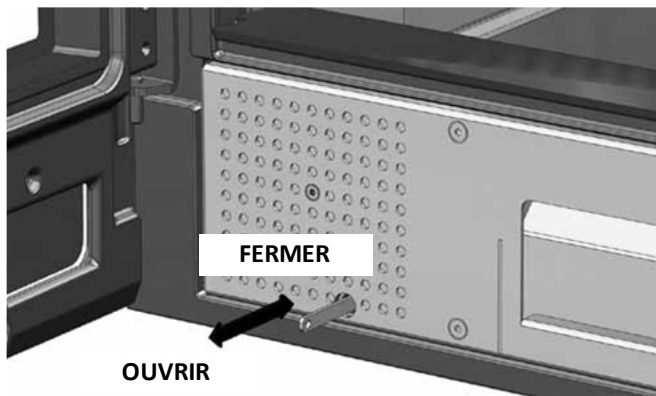


FIG. 6

En cas de panne de courant, la programmation de l'asservissement est prêt pour réinitialiser la position du clapet vers sa position ouverte lorsque l'alimentation est rétablie.

Il est indispensable de charger abondamment le poêle lors de l'allumage. Les chargements suivants de maintien varieront en fonction du besoin de chaleur.

Il est conseillé de laisser ouverte partiellement la porte du foyer pour éviter la formation de condensations et la salissure de la vitre pendant les premières minutes de l'allumage.

Une fois que le foyer fonctionne à un régime normal et que la cheminée est parfaitement chauffée, nous réglerons la combustion au moyen de la commande à distance. En fermant totalement l'entrée d'air, la combustion deviendra plus lente et elle se ravivera si nous ouvrons l'entrée d'air.

Lorsque le compact fonctionne dans une même pièce avec d'autres appareils de chauffage qui ont besoin d'air pour leur combustion il convient de prévoir un apport d'air additionnel de l'extérieur pour faciliter la combustion.

Le fonctionnement d'un u de plus d'un appareil de chauffage dans une même pièce réduit le niveau d'oxygène et rend difficile la combustion du foyer et réduit le tirage de la cheminée.

En agissant sur le clapet de réglage tel qu'il est décrit dans les pas antérieurs, l'on permet un apport d'air plus important à la combustion. Cet apport se fait par la partie la plus haute de la vitre.

ATTENTION! Durant le fonctionnement du foyer les parties métalliques peuvent atteindre des températures élevées. Protégez vos mains avec un gant ignifuge si vous voulez le manipuler.

Si vous détectez une **surchauffe** dans le foyer, provoquée par une panne du ventilateur ou une cassure du thermostat, arrêtez l'appareil pour éviter des dommages sur le compact et sur le revêtement de l'ouvrage.

Appliquez les recommandations suivantes

- Ne pas trop charger l'appareil
- Ouvrir légèrement la porte pour un apport d'air. Cela ravivera la flamme en la consommant plus vite mais refroidira la cheminée et réduira le tirage en refroidissant l'appareil.

Le compact Nature est conçu pour fonctionner avec une combustion intermittente.

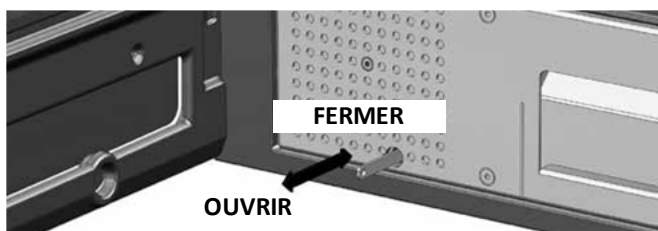
5 - SYSTÈME D'URGENCE POUR LE RÉGLAGE DE L'AIR DE LA COMBUSTION

Pour le cas d'une coupure très prolongée de l'alimentation électrique, le Compact nature est pourvu d'un entraîneur manuel pour ouvrir ou fermer le clapet de régulation d'air, **NE le LAISSEZ JAMAIS fonctionner sans alimentation électrique durant des laps de temps prolongés.**

Ce système ne doit s'employer que pour des cas ponctuels. Le fonctionnement prolongé du compact sans alimentation électrique peut provoquer des dommages et des pannes sur le compact.

Ne déconnectez pas l'appareil du courant tant qu'il est chaud.

ATTENTION! Le système d'urgence est pensé pour la manipulation avant l'allumage du compact en définissant au préalable la position du clapet de régulation. Il ne faut JAMAIS le manipuler une fois que l'appareil est chaud. Cela pourrait provoquer des accidents.



6 - NETTOYAGE

DU FRONT

Le nettoyage se fera lorsque le Foyer est froid en employant des chiffons légèrement humides.

DE LA VITRE DE LA PORTE FOYÈRE

Les nettoie-vitres de poêles sont des produits assez efficaces.

N'essayez jamais de nettoyer la vitre durant le fonctionnement du poêle. Nous recommandons l'utilisation du nettoie-vitres HERGÓM.

Remplacement: la vitre de votre foyer est thermique, fabriquée spécialement pour des poêles à bois. En cas de cassure accidentelle, remplacez-la par une autre aux mêmes caractéristiques. Adressez-vous à notre Distributeur pour qu'il vous fournisse la vitre adéquate, accompagnée des

Le déflecteur du modèle CN 100 est divisé en deux parties appuyées sur un support central. Sur les modèles CN 70 / 80 le déflecteur est conçu d'une seule pièce appuyé sur les deux latéraux.

Modèle Nature 100: glissez le déflecteur vers le haut de la zone centrale tel qu'il est montré sur le schéma. Soulevez davantage un des côtés jusqu'à pouvoir le descendre entre les deux plaques d'appui et sortez-le du foyer. Faites-le avec précaution car la vermiculite est fragile (Fig. 7).

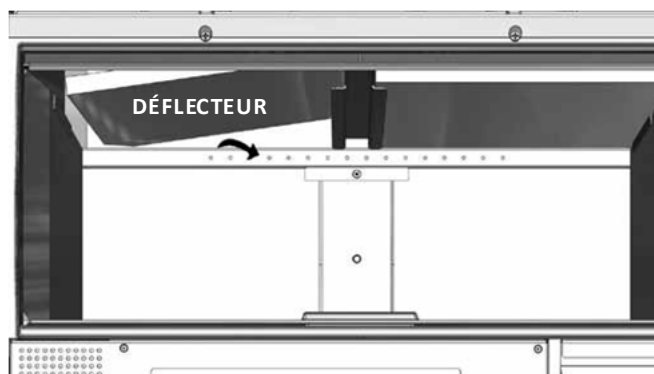


FIG. 7 - Nature 100

Modèle Nature 70 / 80 : glissez la plaque d'appui latérale vers le centre comme il figure au schéma et laissez tomber le déflecteur puis sortez-le du foyer.

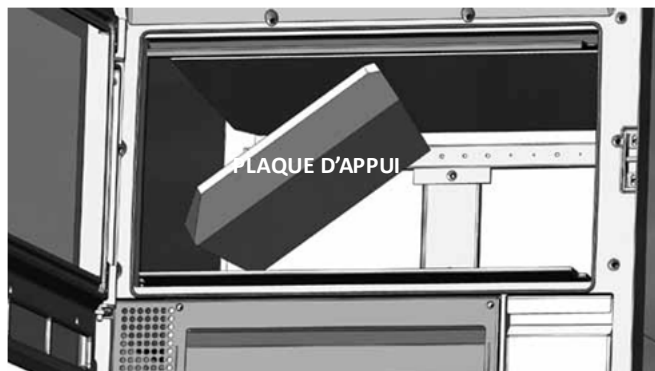


FIG. 8

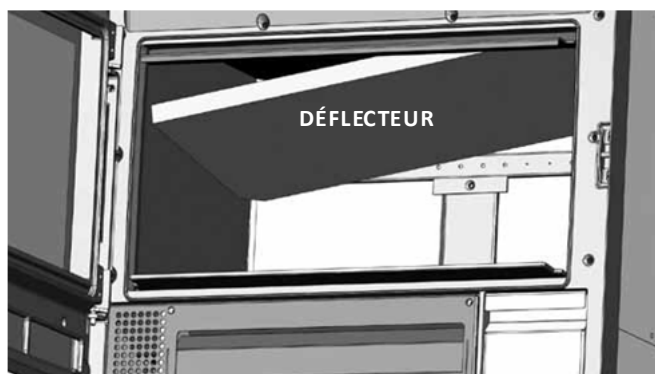


FIG. 9

Nettoyez les deux côtés du déflecteur une fois par saison en utilisant une brosse. Cela facilite la transmission de la chaleur à travers la plaque et évite en grande partie sa détérioration.

Remontez le déflecteur en suivant l'ordre inverse des pas décrits plus haut.

JOINTS ET VEROUILLAGE

Au début et à la mi-saison, vérifiez du regard l'état du joint de la porte pour garantir l'étanchéité du foyer. Le cas échéant, adressez-vous à notre Distributeur pour qu'il vous fournisse le joint adéquat, accompagné des instructions de montage.

7 - SÉCURITÉ

AVERTISSEMENT

Les appareils à gaz/bois/pellet se chauffent durant leur fonctionnement.

Par conséquent il faut être prudent et s'en maintenir éloigné et en particulier éviter que les enfants, personnes âgées et personnes dépendantes ainsi que les animaux domestiques s'en approchent tant qu'ils sont allumés.

Assurez-vous que les enfants ou les personnes qui ne dominent pas le fonctionnement de l'appareil soient supervisés par des personnes responsables quand ils s'approchent de l'appareil.

Pour éviter des brûlures et que des enfants ou personnes qui ne doivent pas s'approcher de l'appareil s'en approchent, installez un séparateur ou coupe-feu.

Il y a des risques possibles inhérents au fonctionnement de votre poêle à bois que vous devez prendre en compte, quelle que soit sa marque. Vous pouvez minimiser ces risques en suivant les instructions et les recommandations données dans ce manuel.

- Maintenez éloignés tous les matériaux combustibles (meubles, rideaux, vêtements, etc.) à une distance minimum de sécurité de de 0,90m. (Fig. 10)
- Il faut vider les cendres dans un récipient métallique et les sortir immédiatement de la maison.
- N'utilisez jamais de combustibles liquides pour allumer votre poêle. Maintenez à l'écart toutes

sortes de liquides inflammables (essence, pétrole, alcool, etc.).

- Révissez régulièrement la cheminée et nettoyez-la à chaque fois que cela sera nécessaire. Inspectez aussi l'état des joints, de la vitre, des vis, etc.
- Votre appareil ne doit pas être installé près de parois combustibles ou revêtues d'un matériau susceptible de détérioration ou de déformation sous l'effet de la chaleur (verniss, peinture, etc.). Veillez aussi à ce que les grilles d'air chaud ne soient pas placées sur des éléments combustibles.
- **Protégez vos mains avec un gant ou un matériel isolateur car durant le fonctionnement de l'appareil, la commande d'ouverture et de fermeture se réchauffe.**

Pour votre sécurité, au moment d'installer le compact NATURE suivez les recommandations d'installation données-ci après :

1. La base où vous allez installer votre NATURE doit avoir une surface lisse et sans dénivellements qui empêcheraient une assise correcte du foyer. La base d'appui doit être construite avec des matériaux résistants à la chaleur.
2. Le logement où vous encastrerez le NATURE doit être totalement libre de débris et de matériaux de déchets qui pourraient prendre feu durant le fonctionnement du foyer.
3. Tout l'intérieur du logement où vous allez encastrer le NATURE doit être convenablement isolé ou fabriqué avec des matériaux résistants à des températures élevées.
4. Si vous devez installer un matériau isolateur à l'intérieur du logement du compact, il ne devra jamais boucher les grilles d'aération.
5. Ne mettez jamais de recouvrement enveloppant l'insert car cela provoquerait sa cassure.

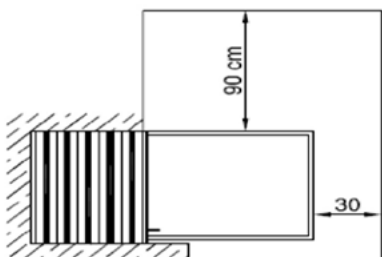
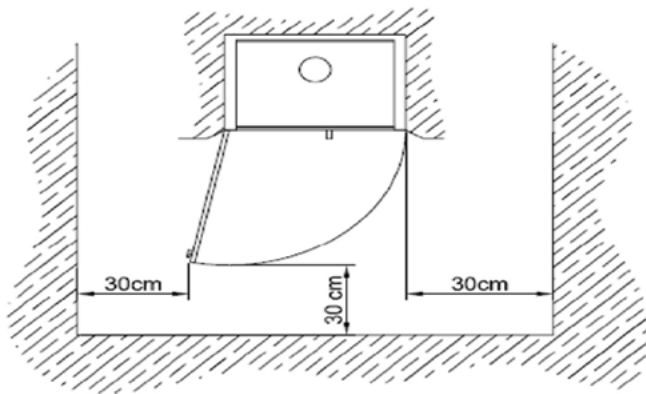


FIG. 10

8 - MONTAGE DE LA CHEMINÉE

Pour faciliter le montage de la cheminée aux installateurs, la position de la buse de sortie du compact Nature peut se modifier.

Une fois enlevé le déflecteur, l'accès à la buse de sortie de fumée est libéré.

1. Desserrez les quatre vis qui fixent la buse au toit du compact (fig. 11).

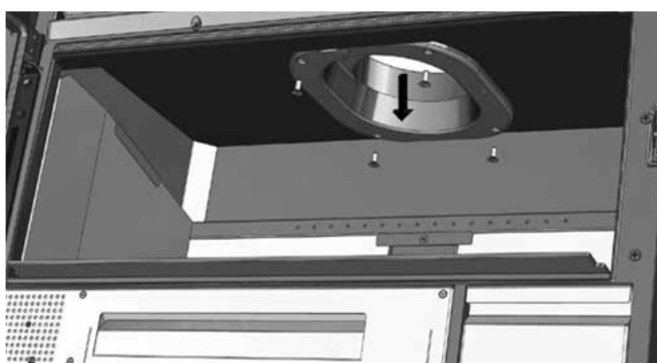


FIG. 11

2. Sortez la cheminée en tirant d'elle vers le bas. **¡ATTENTION! TENEZ LA CHEMINÉE D'UNE MAIN AVANT DE DESSERRER LE DERNIER VIS POUR ÉVITER QUE LA CHEMINÉE TOMBE** (Fig. 12).

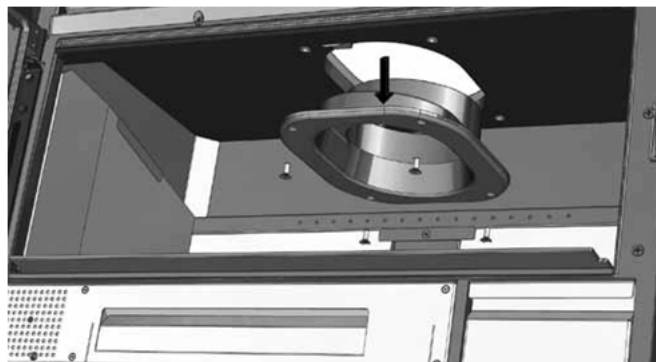


FIG. 12

3. Tournez la cheminée de 180° (fig.13).

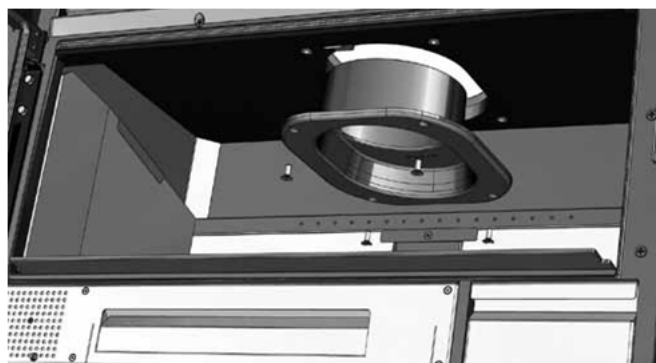


FIG. 13

4. Fixez de nouveau la cheminée au plafond. **VÉRIFIEZ QUE LA BUSE EST CORRECTEMENT FIXÉE AU PLAFOND!** (FIG.14).

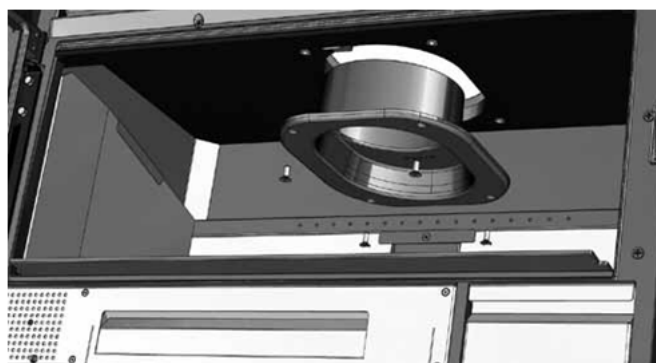


FIG. 14

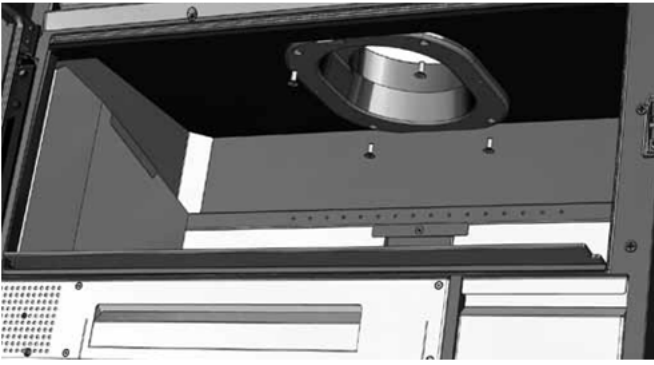


FIG. 15 -Position originale

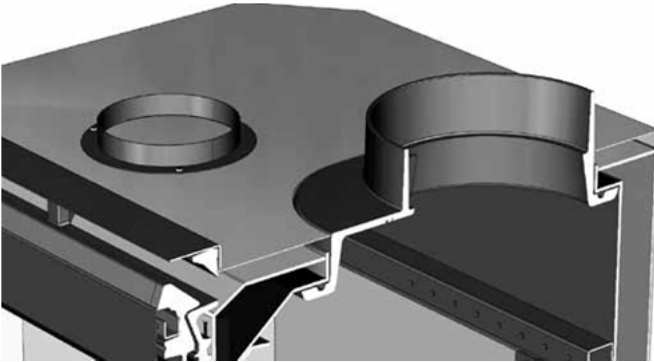


FIG. 16 -Position originale

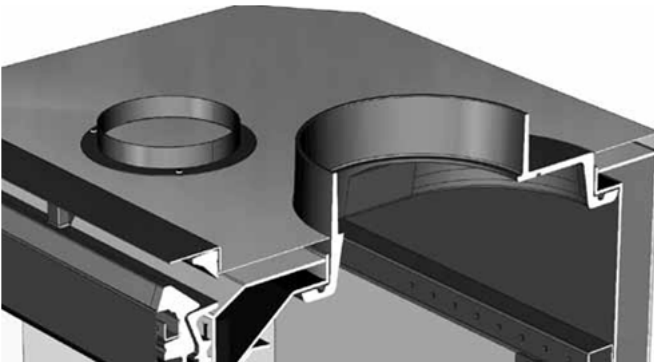


FIG. 17 -Position modifiée

BEM-VINDOS à família HERGOM.

Agradecemos por ter escolhido o nosso Compacto NATURE, que representa, em técnica e estilo, um importante avanço em relação às clássicas chaminés de lenha.

A sua nova lareira é, talvez, o sistema de aquecimento por combustíveis sólidos, mais avançado que se conheça hoje em dia. Ter um Compacto NATURE HERGOM é a manifestação de um sentido da qualidade excepcional.

É favor de ler este manual na sua totalidade, cujo propósito é familiarizá-lo com o aparelho, indicando-lhe as normas para sua instalação, funcionamento e manutenção, que lhe serão muito úteis. Conserve-o e consulte-o quando for preciso.

Se depois de ler este manual, se necessitar algum esclarecimento complementar, consulte o seu fornecedor habitual.

A INDUSTRIAS HERGÓM, S.A., não se responsabiliza pelos danos devidos a alterações nos produtos que não tenham sido autorizadas por escrito, ou devidos a uma instalação defeituosa.

A INDUSTRIAS HERGÓM, S.A., também se reserva o direito de modificar os seus produtos sem aviso prévio.

*A Industrias Hergóm, S.A., domiciliada em Soto de la Marina - Cantábria - Espanha, oferece uma garantia de **DOIS ANOS** para os seus aparelhos.*

A cobertura geográfica desta garantia só inclui os países onde a Industrias Hergóm, SA, uma empresa filial ou um importador oficial fazem a distribuição dos seus produtos e nos quais se aplica a Diretiva Comunitária 1999/44/CE.

A garantia aplica-se a partir da data de compra do aparelho indicada no certificado da garantia e cobre unicamente o deterioro ou as roturas devidos aos defeitos ou vícios de fabricação.

AVISO IMPORTANTE

Um compacto que não for bem instalado, não poderá oferecer o excelente serviço para o qual foi concebido. É favor de ler todas estas instruções e confiar o trabalho de instalação a um especialista.

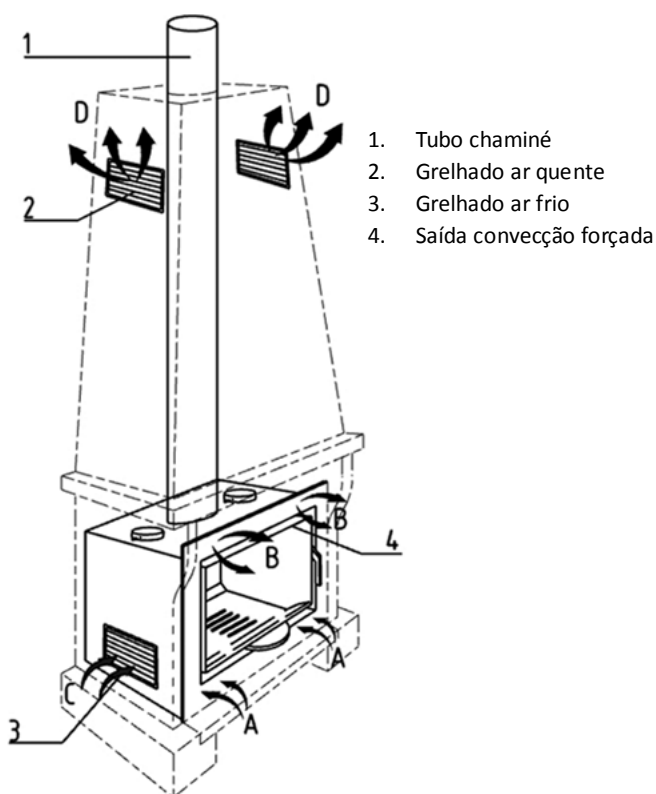
O seu compacto está protegido superficialmente com uma tinta especial para temperaturas elevadas. As primeiras vezes que se acende, é normal que haja um ligeiro fumo, ao evaporar-se algum dos seus componentes, o que permite a pintura tomar corpo. Assim que recomendamos ventilar a habitação até este facto desaparecer.

1 - INTRODUÇÃO

IMPORTANTE! Todas as regulamentações locais, incluídas as que se referem às normas nacionais ou europeias devem de ser cumpridas quando se instalar o aparelho.

NOTA: quando se instalar algum tipo de isolamento para proteger a obra do exaustor de calor, é preciso considerar as seguintes recomendações que devem ser obrigatoriamente cumpridas:

- O isolamento nunca pode estar em contacto com o aparelho, já que não deixaria passar o calor e a circulação do ar quente para a parte superior do exaustor.
- Entre o isolamento e o aparelho tem de haver uma distância mínima de 7 cm.



A instalação do Compacto NATURE influirá decisivamente na segurança e no bom funcionamento do aparelho.

É muito importante realizar uma boa instalação. Para a correta instalação do Compacto NATURE e da chaminé, aconselha-se que seja efetuada por um profissional.

O Compacto NATURE envia o calor por radiação, aquecendo diretamente paredes, tetos, etc., e por convecção forçada do ar, graças a ventilador incorporado no interior.

1.2 - POSSIBILIDADES DE SAÍDA DO AR QUENTE

SAÍDA PELA GRELHA SUPERIOR

Esta é a saída de ar STANDARD; o ar entra pela parte inferior "A" e o ventilador incorporado no interior do aparelho expulsa-o já quente para a sala pela parte superior "B".

SAÍDA PELO EXAUSTOR

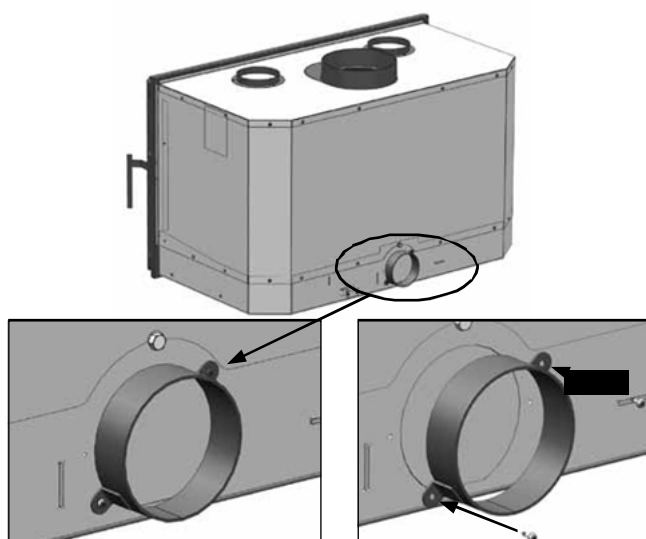
Esta opção é compatível com a anterior. Os exaustores de obra devem levar obrigatoriamente umas cavidades, quer na parte inferior como na parte superior. Estas cavidades podem-se cobrir com grelhas decorativas. Isto permite a passagem de uma corrente de ar ascendente, entrando o ar frio pela parte inferior "C" e saindo o ar quente pela parte superior "D". Dado que o compacto SERE envia a maioria do calor para o ambiente por convecção, se o exaustor de obra não tiver grelhas de ventilação suficientemente grandes, podem-se produzir roturas no aparelho por não poder dissipar o calor.

IMPORTANTE! A secção mínima recomendada para a entrada de ar das grelhas é de 200 cm² de passagem livre de ar pela grelha.

As grelhas de entrada de ar para o exaustor devem estar situadas de maneira a não poderem ser bloqueadas.

Para outras informações sobre a correta instalação, ver o **Manual do Instalador Profissional**.

1.3 - LIGAÇÃO TOMADA EXTERIOR



2 - DESMONTAGEM PARTES ELÉTRICAS

CUIDADO! Antes de manipular as partes elétricas deve assegurar-se de que o aparelho está desligado da rede elétrica.

Para substituir os ventiladores, seguir estas instruções:

1. Retirar os quatro parafusos que sujeitam a parte frontal da bandeja suporte do ventilador (Fig. 1). Para os modelos Nature 70 / 80 são dois parafusos em lugar de quatro.

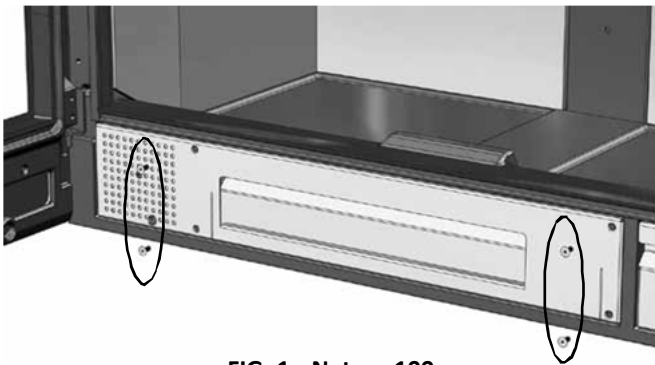


FIG. 1 - Nature 100

2. Após soltar os 4 parafusos (dois nas versões Nature 70 / 80) sacar a bandeja que suporta o ventilador (Fig.2). É preciso ter muito cuidado quando se tirar a bandeja, para evitar danificar a cablagem.

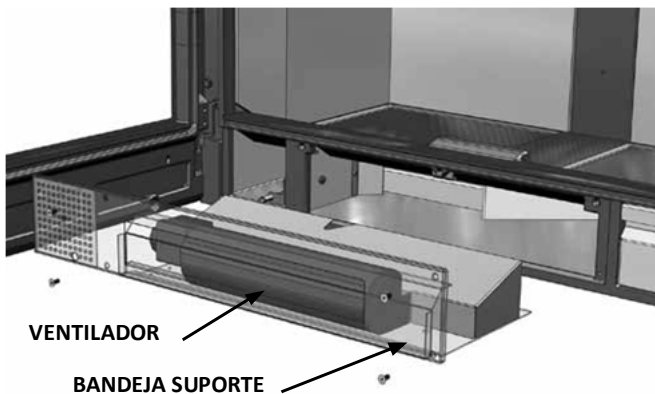


FIG. 2 - Nature 100

3. Tirar as bandejas suporte do ventilador para poder aceder ao alojamento do servomotor (Fig. 3-4).

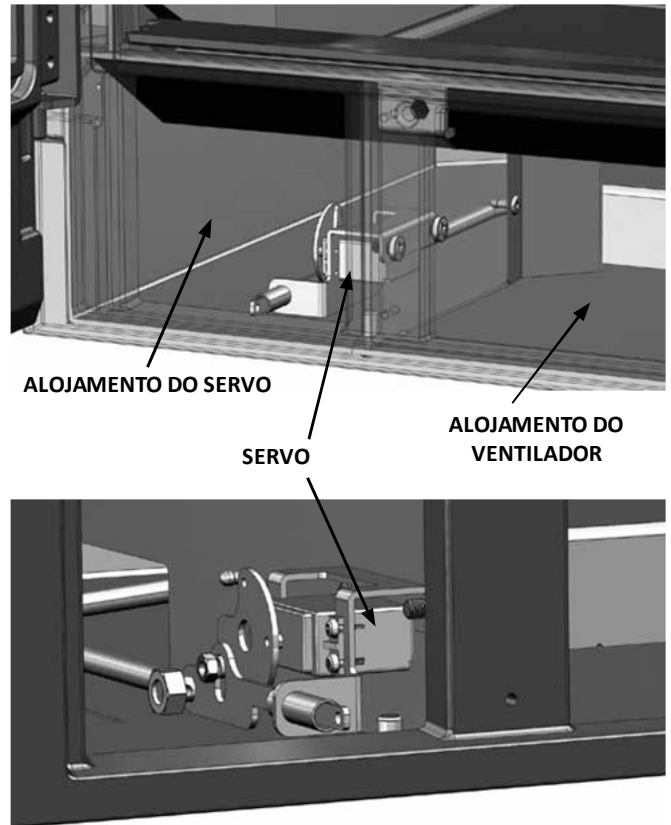


FIG. 3-4

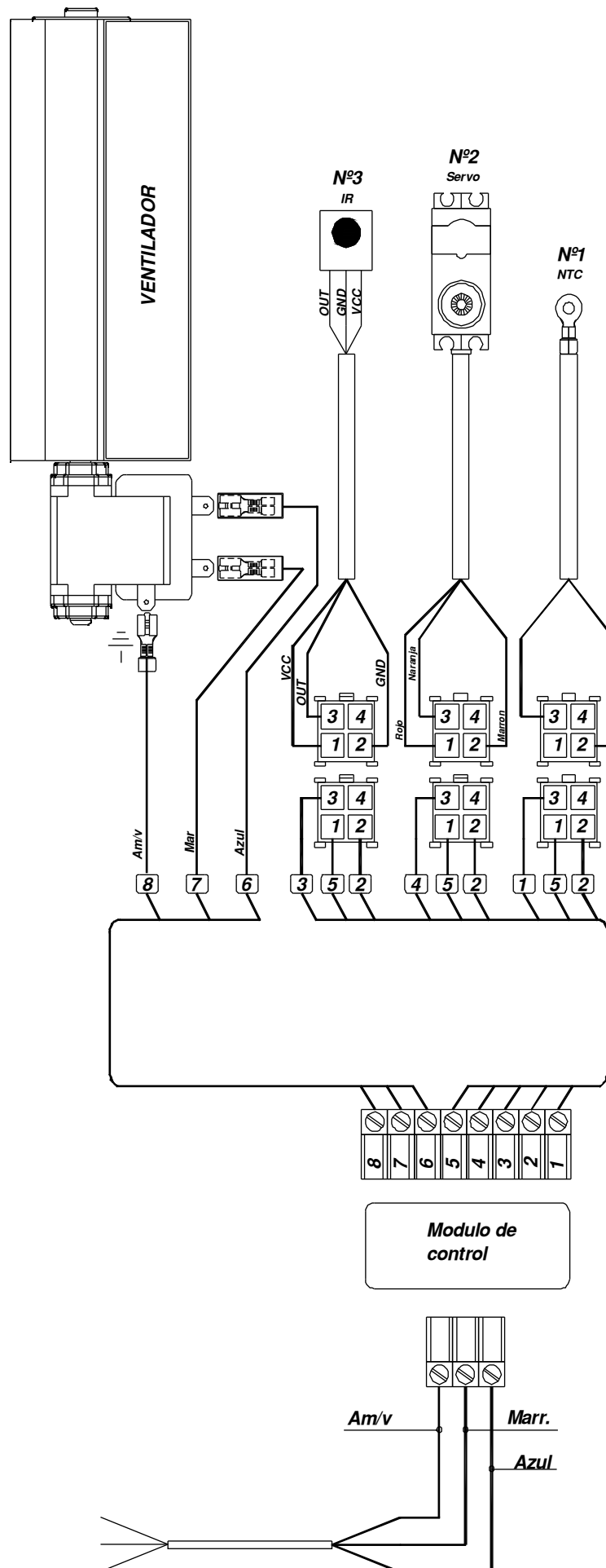
SUBSTITUIÇÃO DO FIO DE ALIMENTAÇÃO

Se o fio de alimentação estiver danificado, deve ser substituído pelo fabricante, pelo S.A.T. ou por pessoal qualificado, para evitar quaisquer riscos.

A INDUSTRIAS HERGÓM, S.A., declina qualquer responsabilidade devida a uma instalação defeituosa ou utilização incorreta e reserva-se o direito de modificar os seus produtos sem aviso prévio.

A responsabilidade por vício de fabricação, será submetido ao critério e verificação dos técnicos da empresa, estando em qualquer caso limitada à reparação ou substituição dos seus produtos. A Industrias Hergóm não tomará a seu cargo as obras e deterioro que a dita reparação possa ocasionar.

DIAGRAMA ELÉTRICO



3 - FUNCIONAMENTO



DESCRIÇÃO DO ECRÃ

- ❶ MODO
- ❷ TEMPERATURA ACONDICIONADOR
- ❸ VENTILADOR
- ❹ TEMPERATURA AMBIENTE
- ❺ SWING Y FAN
- ❻ TIMER OFF
- ❼ RELOJ / TIMER ON / CÓDIGO MODELO
- ❽ SLEEP

DESCRIÇÃO DO TECLADO

- ❄ I.COOL
- ☀ I.HEAT
- ⏻ POWER
- ⬆ TEMP+
- ⬇ TEMP-
- ⌛ MODE
- ↺ SWING
- 🌀 DIR
- 🌀 FAN
- + +
- -
- ⌚ TIMER ON
- ⌚ TIMER OFF
- 🕒 CLOCK
- C/F C°/F°
- 🌙 SLEEP
- OK ENTER
- Ⓢ SELECT
- RESET

O Compacto Nature está equipado com um controlo eletrónico da regulação do ventilador de convecção forçada e para a válvula de regulação de entrada de ar da combustão.

Para operar o compacto deve apontar corretamente o controlo remoto na direção do compacto.

O recetor de infravermelhos está situado na parte inferior esquerda do seu compacto.

VENTILADOR A regulação do ventilador pode fazer-se de duas maneiras:

-Automática: Esta função é sempre prioritária em relação à função manual.

Nesta função, o ventilador arranca na 1ª velocidade (1/3 da velocidade total do ventilador) quando a sonda de temperatura alcança 40°C.

Nesta função, existem duas medidas de segurança, quando a sonda alcança os 70°C o ventilador passa para a 2ª velocidade (2/3 da velocidade total do ventilador).

Quando a sonda deteta 90° o ventilador passa para a velocidade máxima, voltando à 2ª velocidade quando a sonda deteta que a 4ª temperatura desceu abaixo dos 85°C.

-Manual: Para poder operar o ventilador é preciso seleccionar através do botão **MODE** a opção . Nesta função pode-se aumentar a velocidade do ventilador pressionando o botão **FAN**, e escolhendo entre quatro opções **AUTO** / **MINIMO** / **MEDIO** / **MAXIMO** . Na função manual podem seleccionar-se as velocidades do ventilador sempre passando a uma velocidade superior à determinada pela função automática, **nunca se pode reduzir para uma velocidade do ventilador inferior à velocidade determinada em função automática, e também não se pode para o ventilador se a função automática estiver em funcionamento.**

Se ativar o ventilador de forma manual sem temperatura, o ventilador irá parar depois de passadas duas horas desde que se tenha utilizado o comando remoto pela última vez.

VÁLVULA DE REGULAÇÃO DE AR PARA A COMBUSTÃO.

Quando se liga à rede o compacto, a válvula faz um reset ficando na posição aberta. Esta operação irá repetir-se sempre que o aparelho se desligue da rede e se volte a ligar, ou se restabelecer o fornecimento elétrico depois de um corte.

- Para poder atuar sobre a válvula é necessário seleccionar através do seletor **MODE** a opção válvula . Com o símbolo fixo no visor pressione com os interruptores **^ TEMP+** para abrir a válvula e **∇ TEMP-** para fechar a válvula (**pressione até que apareça no visor a posição pretendida para a válvula**)

A válvula motorizada tem 5 posições definidas, estas posições são detalhadas no visor através de um código de barras horizontais.

VALVULA TOTALMENTE ABERTA

VALVULA ABERTA 3/4

VALVULA ABERTA 2/4

VALVULA ABERTA 1/4

VALVULA FECHADA

4 - ACENDIMENTO E REGULAÇÃO DA COMBUSTÃO

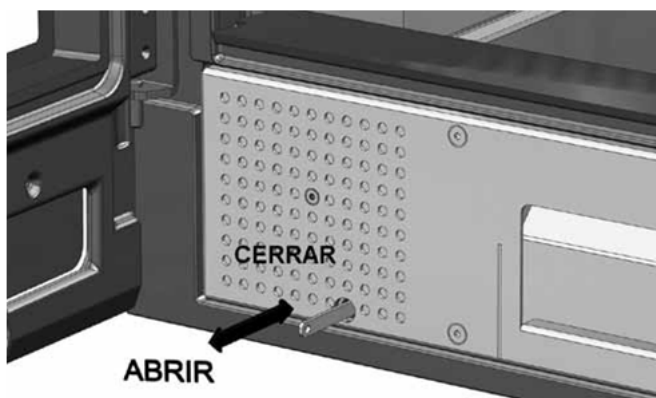


FIG. 6

É imprescindível realizar uma carga abundante quando o acendimento. As seguintes cargas devem de se fazer segundo as necessidades de calor desejado.

Recomenda-se deixar a porta da fôrnalha parcialmente aberta, para evitar a formação de condensações e que se suje o vidro durante os primeiros minutos de acendimento.

Quando a fôrnalha está a funcionar a um regime normal e aqueceu perfeitamente a lareira, deve-se regular a combustão por meio do comando à distância. Assim, quando se fechar totalmente a entrada de ar, a combustão é mais lenta e aumenta quando se abrir a entrada de ar. Quando num mesmo recinto o compacto

aparelhos de aquecimento que necessitam ar para a combustão, recomenda-se prever uma entrada adicional de ar do exterior para facilitar a combustão dos mesmos.

O funcionamento de um ou mais aparelhos de aquecimento no mesmo recinto reduz o nível de oxigénio dificultando a combustão da fôrnalha e reduzindo a tiragem da chaminé.

Acionando a válvula de regulação como descrito anteriormente, a entrada de ar para a combustão é maior; esta entrada ar produz-se pela parte alta do vidro.

CUIDADO! Durante o funcionamento da fôrnalha as partes metálicas podem alcançar temperaturas altas. É necessário proteger a mãos com uma manopla ignífuga quando precisar de as

manipular.

No caso de detetar um **sobreaquecimento na fôrnalha** causado por uma avaria do ventilador ou a rotura do termóstato será necessário parar o aparelho para evitar danos no compacto e no revestimento de obra.

Para isso, deve seguir estas recomendações:

- Não carregar mais o aparelho
- Abrir ligeiramente a porta para fazer entrar mais ar; isto avivará a chama consumindo-a mais depressa e também vai arrefecer a lareira e reduzir a tiragem arrefecendo o aparelho.

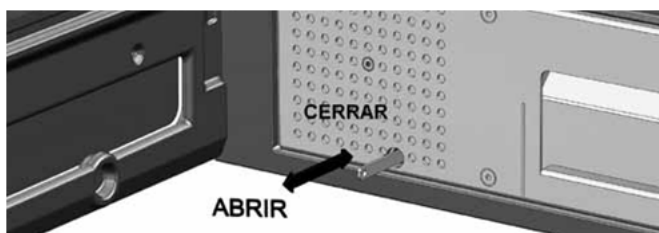
O compacto Nature está concebido para funcionar com combustão intermitente.

5 - SISTEMA DE EMERGÊNCIA PARA A REGULAÇÃO DO AR DA COMBUSTÃO

No caso de corte de eletricidade prolongado, o Compacto Nature está dotado de um acionador manual para abrir ou fechar a válvula de regulação de ar, **NUNCA deixar funcionar o aparelho sem alimentação elétrica durante um tempo prolongado.**

Este sistema só pode ser utilizado para casos pontuais. O funcionamento prolongado do compacto sem alimentação elétrica pode provocar deterioro e avarias no compacto.

Por outra parte, não se deve desligar o aparelho da corrente enquanto estiver quente. **CUIDADO! O sistema de emergência está concebido para manipulação antes do acendimento do compacto, definindo a posição da válvula de regulação; NUNCA se deve manipular quando o aparelho estiver quente já que pode provocar acidentes.**



6 - LIMPEZA

DA PARTE DIANTEIRA

A limpeza deve de ser efetuada quando a fornalha estiver fria. Utilizar trapos ligeiramente húmidos.

DO VIDRO DA PORTA

Os produtos limpa-vidros para estufas são bastante efetivos.

Nunca tente limpar o vidro durante o funcionamento da estufa. Recomendamos utilizar o produto limpa-vidros da HERGÓM.

Substituição: o vidro do Compacto é térmico e está fabricado especialmente para estufas de lenha. No caso de rotura accidental, deve ser substituído por outro com as mesmas características. Peça ao nosso Distribuidor o vidro adequado, acompanhado com as instruções de montagem e as juntas.

DO DEFLETOR

O defletor no modelo CN 100 está dividido em duas

partes apoiadas num suporte central; nos modelos CN 70 / 80 o defletor está fabricado numa única peça e está apoiado nos dois laterais.

Modelo Nature 100: Deslizar o defletor para cima pela zona central como descrito na figura; levante mais um lateral do que o outro até poder descê-lo entre as duas peças metálicas e tirá-lo da fornalha. Preste atenção: a vermiculite é frágil (Fig. 7).

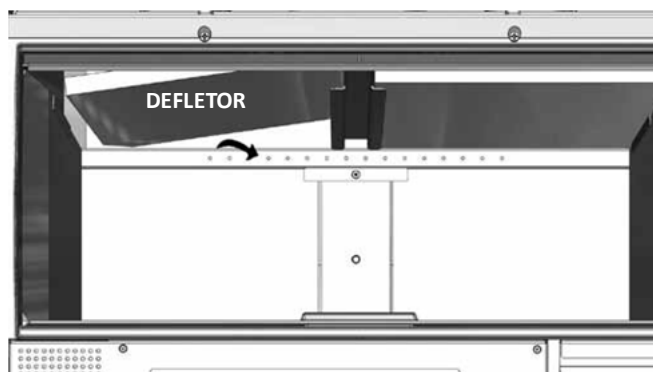


FIG. 7 - Nature 100

Modelo Nature 70 / 80: deslizar a peça lateral para o centro, como descrito na figura, deixe cair o defletor por um lateral e saque-lo da fornalha. (Fig. 8/9).

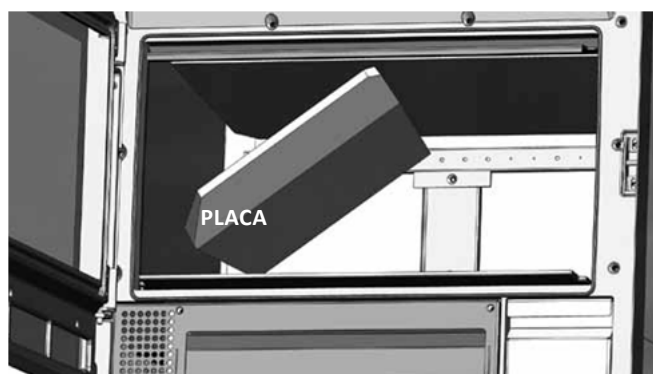


FIG. 8

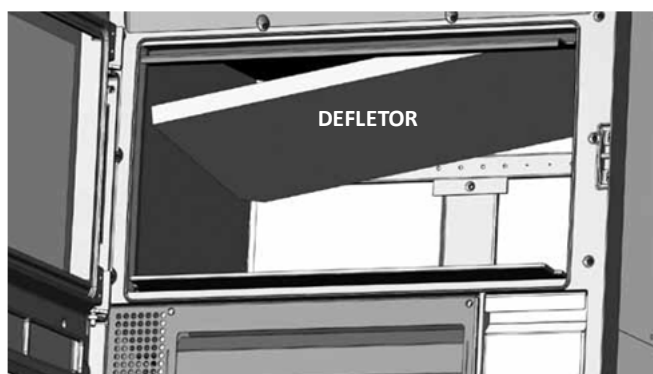


FIG. 9

Limpar o defletor por ambas as caras uma vez por temporada, com uma escova. Isto facilita a transmissão de calor através da placa e evita em grande parte seu deterioro.

Montar novamente o defletor seguindo as indicações, mas no sentido inverso.

JUNTAS E VEDAÇÕES

Recomenda-se no início e a meio da temporada uma verificação visual do estado da junta da porta, para garantir a estanqueidade da fornalha. Caso necessário peça ao nosso Distribuidor a junta adequada com as instruções de montagem.

7 - SEGURANÇA

ADVERTÊNCIA

Os aparelhos a gás/lenha/pellet aquecem durante o funcionamento.

Por conseguinte, é preciso ter cuidado e manter-se afastado do aparelho e, especialmente, evitar que se aproximem crianças, pessoas idosas ou outras necessitando especial atenção, assim como os animais, enquanto o aparelho estiver aceso.

Assegure-se de que as crianças ou pessoas não familiarizadas com o funcionamento do aparelho sejam supervisionados por pessoas responsáveis quando se aproximem a ele.

Para evitar queimaduras e evitar que as crianças ou pessoas idosas não toquem o aparelho, coloque um corta-fogo ou separador.

Existem riscos que devem ser considerados quando se põem a funcionar a fornalha de combustíveis sólidos, seja qual for a marca do aparelho. Estes riscos podem ser minimizados, seguindo as instruções e as recomendações que damos neste manual.

- Mantenha afastado qualquer material combustível (móveis, cortinas, roupa, etc.), a uma distância mínima de segurança de 0,90 m. (Fig. 10)
- As cinzas devem de ser despejadas num recipiente metálico e ser levadas imediatamente para fora de casa.
- Nunca se devem de utilizar combustíveis

afastado qualquer tipo de líquido inflamável (gasolina, petróleo, álcool, etc.).

- Realizar inspeções periódicas da chaminé e limpá-la cada vez que for necessário. Inspeccionar também o estado das juntas, o vidro, os parafusos, etc.
- O aparelho não deve ser colocado na proximidade de paredes combustíveis ou que levem algum tipo de recobrimento suscetível de deterioro ou deformação pelo efeito da temperatura (vernizes, tinta, etc.). Também se deve ter cuidado de não colocar as grelhas de ar quente em cima de elementos combustíveis.
- **Proteja a mão com uma luva ou outro material isolante, já que durante o funcionamento o comando de abertura e de fecho aquece.**

Para sua segurança, quando instalar o compacto NATURE, é necessário seguir as recomendações de instalação:

1. A base onde vai ser colocado o aparelho NATURE deve ter sempre uma superfície plana e sem desníveis para o perfeito assentamento da fornalha. A base de apoio deve estar construída com materiais resistentes ao calor.
2. O lugar onde se instalar o NATURE deve estar totalmente limpo de entulhos e resíduos suscetíveis de se incendiarem durante o funcionamento da fornalha.
3. Todo o interior do lugar onde se instalar o NATURE estará convenientemente isolado ou fabricado com materiais resistentes às altas temperaturas.
4. Se for preciso colocar isolamento no interior do local, é preciso ter cuidado de nunca se taparem as grelhas de ventilação.
5. Nunca se deve colocar isolamento à volta do aparelho, já que provocaria a sua rotura.

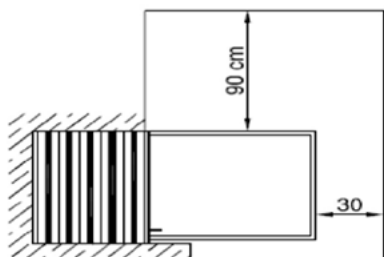
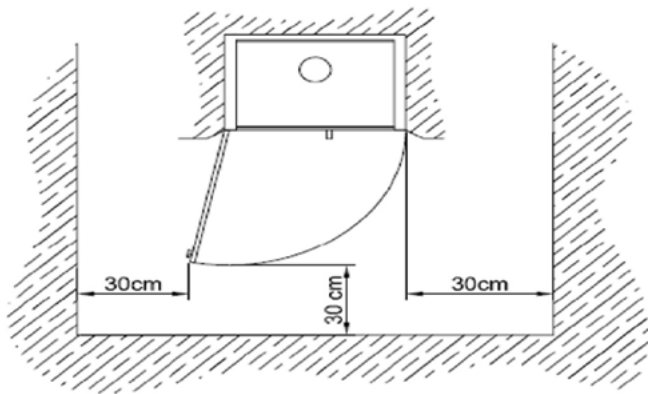


FIG. 10

8 - MONTAGEM DA CHAMINÉ

Para facilitar a montagem da chaminé aos instaladores, o compacto Nature permite modificar a posição do anel de fixação de saída.

Uma vez tirado o defletor, o acesso ao anel de fixação de saída de fumos fica livre.

1. Soltar os quatro parafusos que sujeitam o anel de fixação ao teto do compacto (fig. 11).

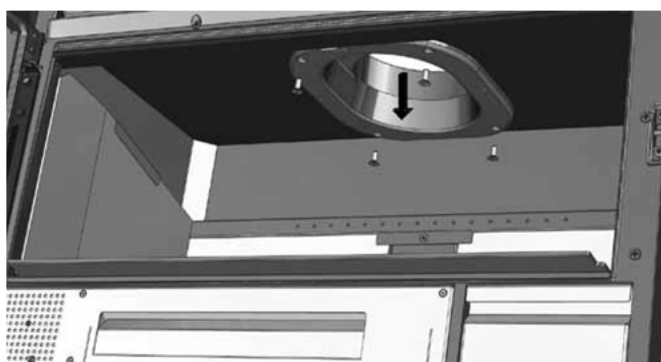


FIG. 11

2. Sacar a chaminé puxando-a para baixo **CUIDADO! SUJEITE A CHAMINÉ COM UMA MÃO ANTES DE SOLTAR O ÚLTIMO PARAFUSO, PARA EVITAR A QUEDA DA CHAMINÉ.** (Fig. 12)

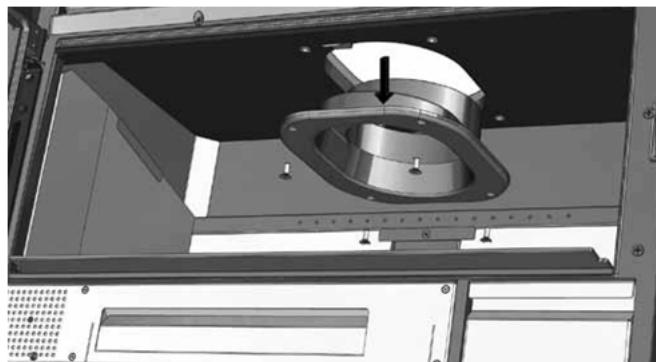


FIG. 12

3. Girar a chaminé 180° (fig.13).

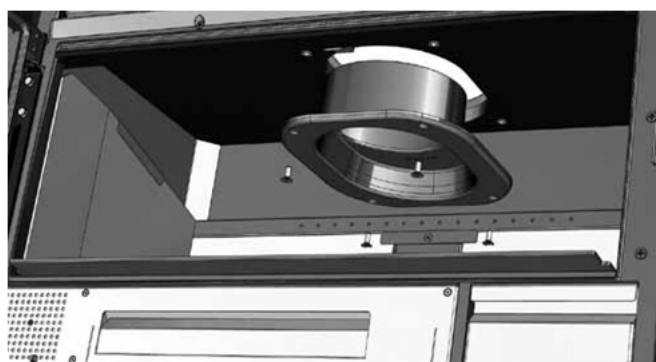


FIG. 13

4. Sujeitar novamente a chaminé ao teto **VERIFIQUE QUE O ANEL DE FIXAÇÃO ESTÁ BEM AJUSTADO NO TETO** (Fig.14).

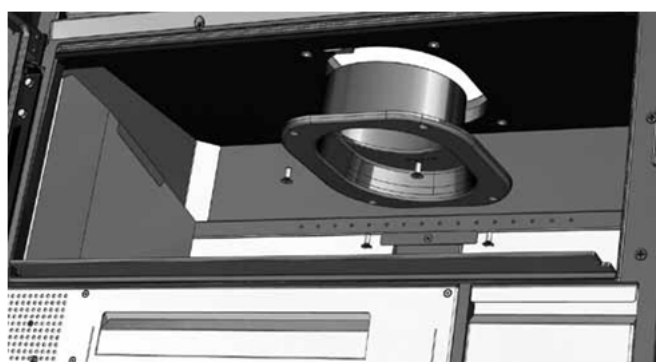


FIG. 14

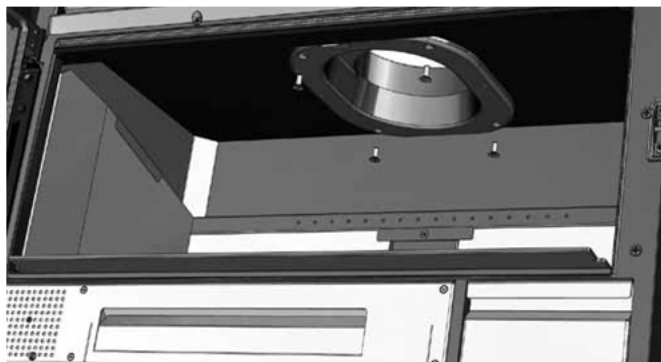


FIG. 15 - Posição original

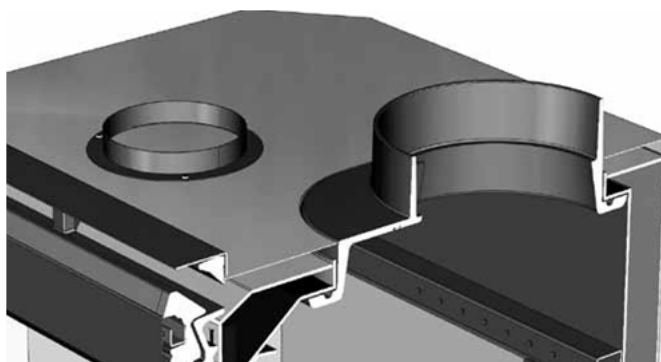


FIG. 16 - Posição original

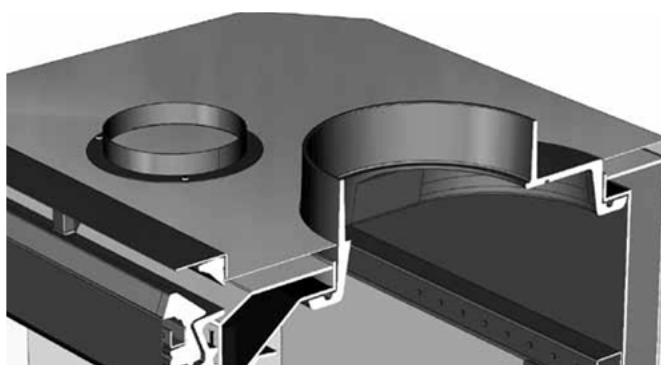
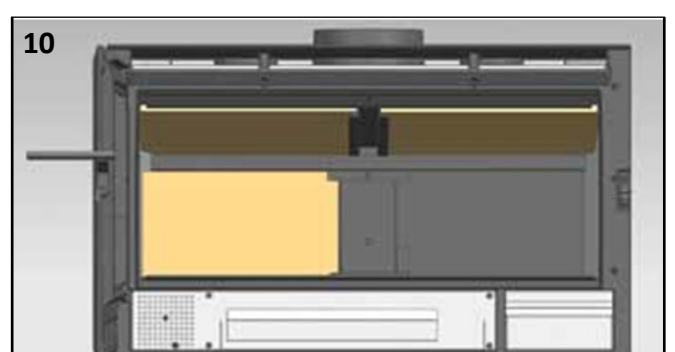
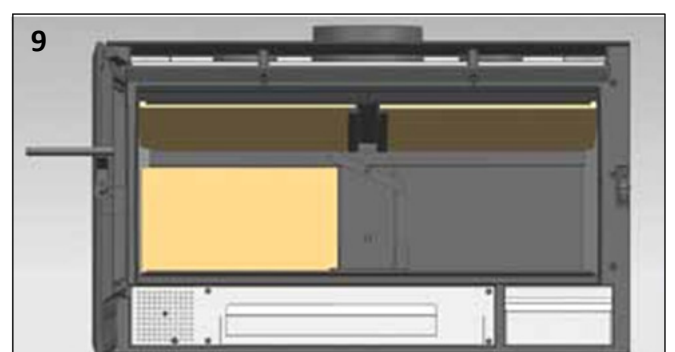
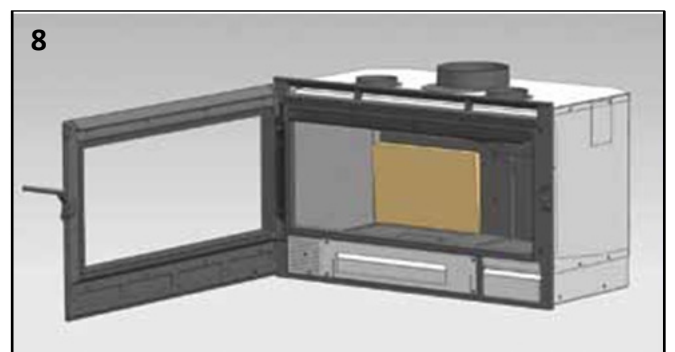
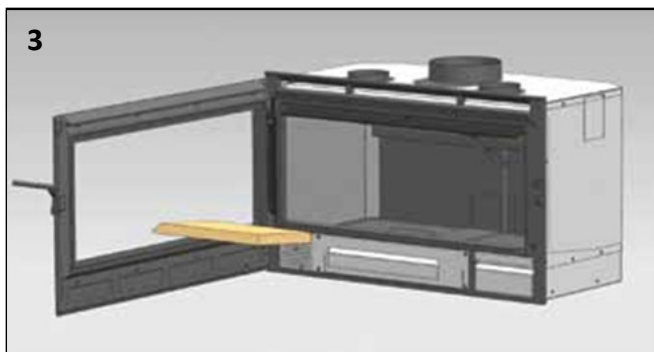
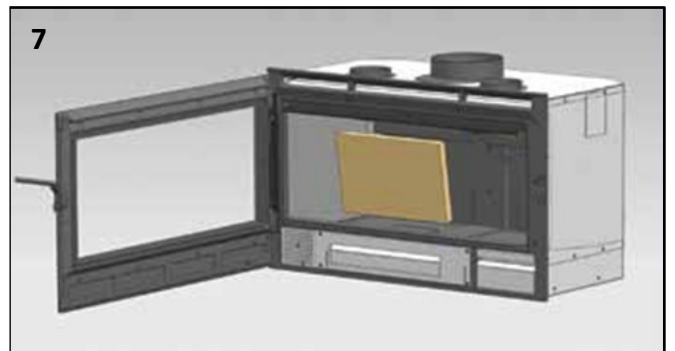
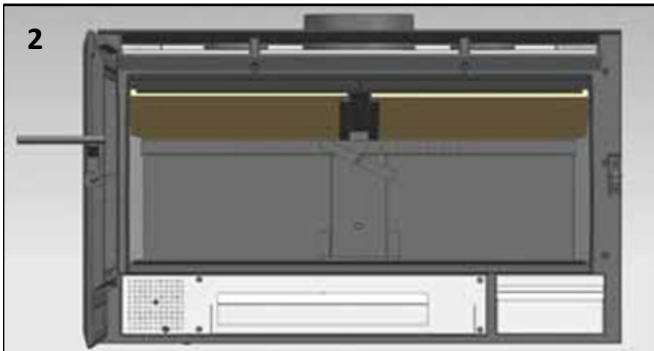
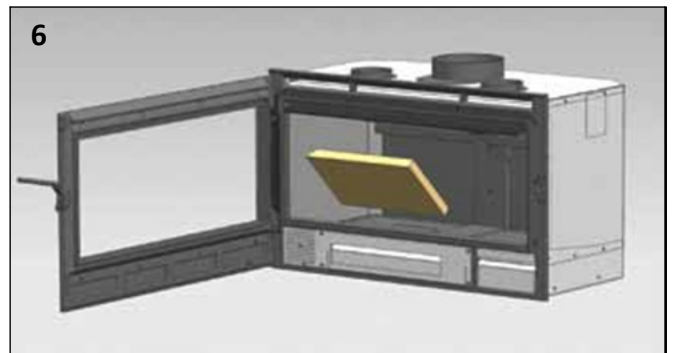
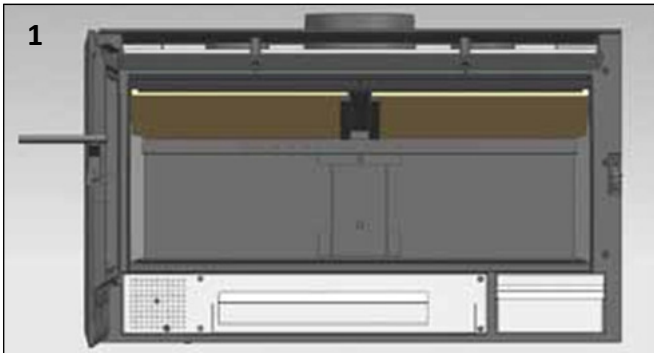
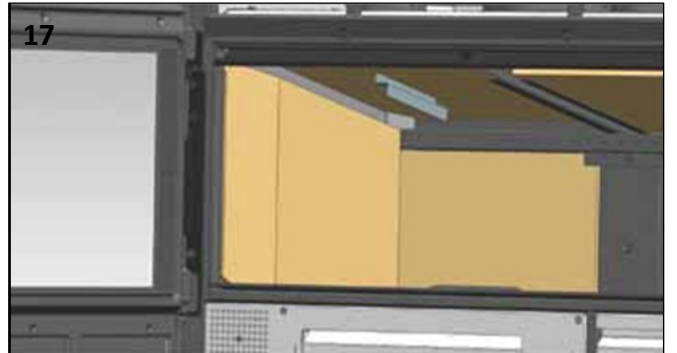
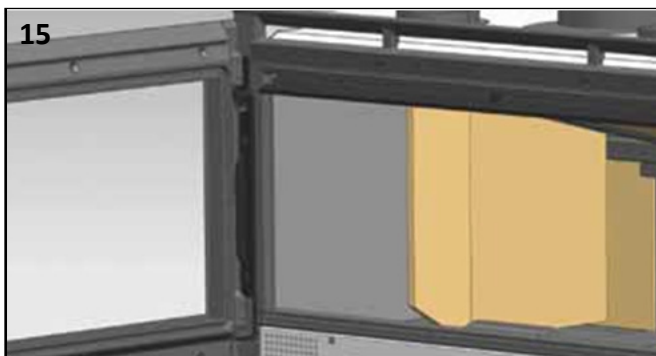
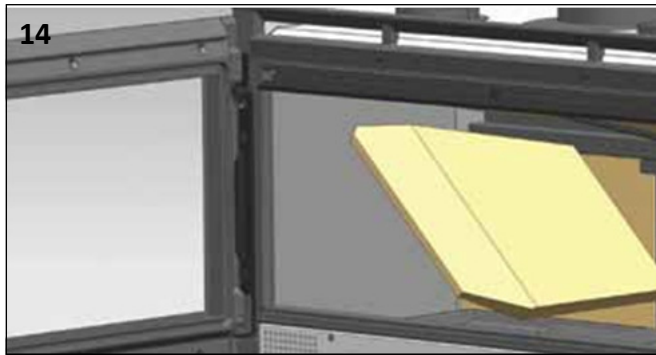
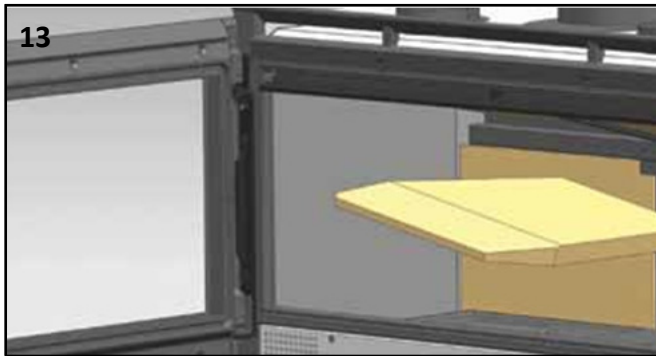
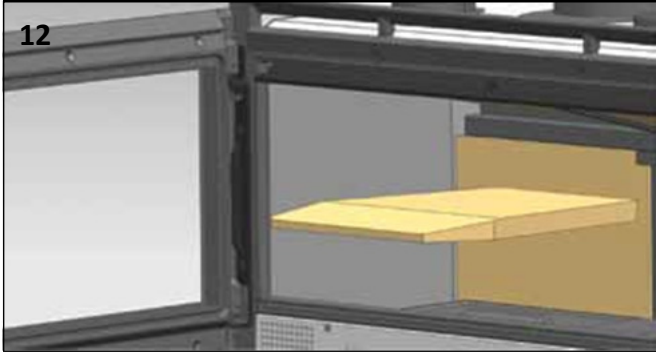
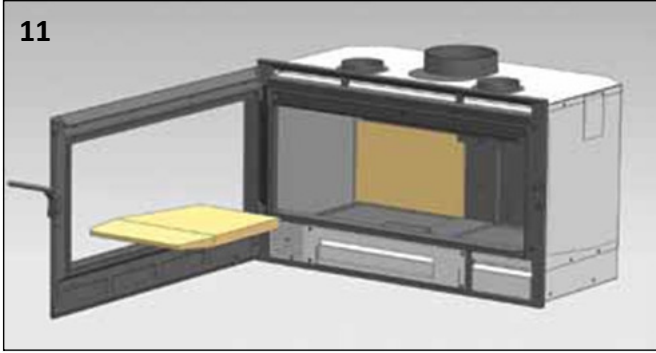


FIG. 17 - Posição modificada

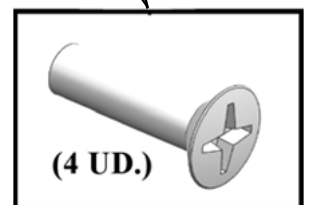
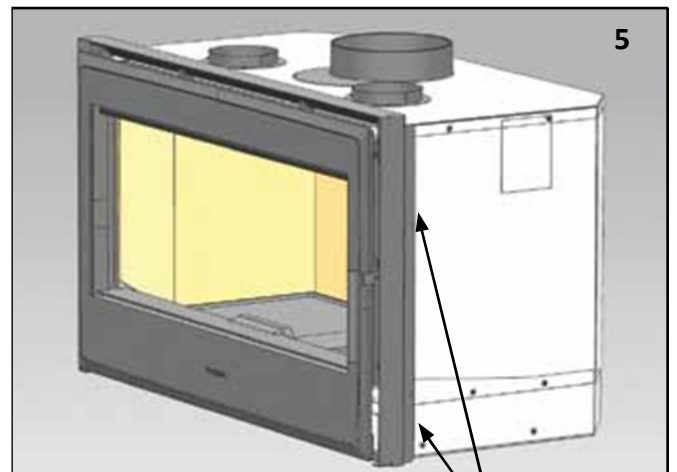
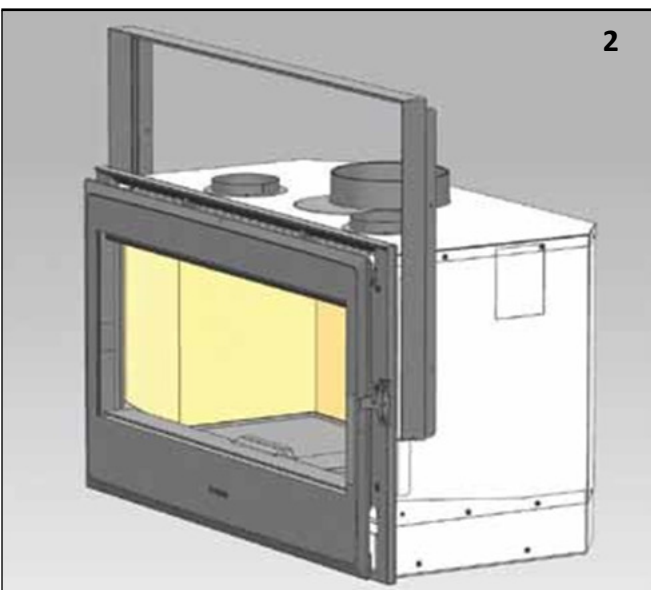
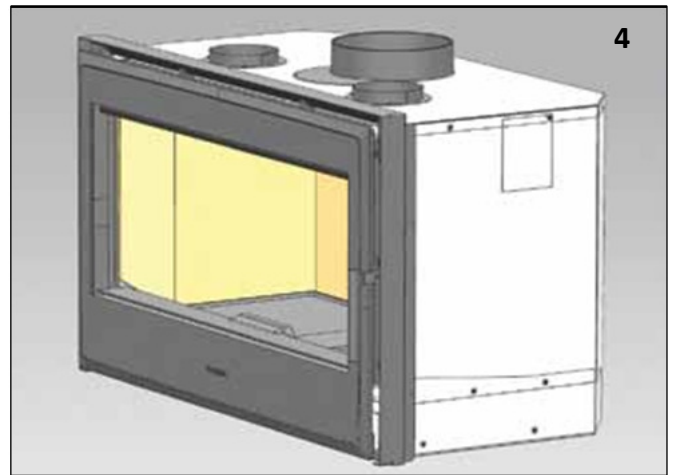
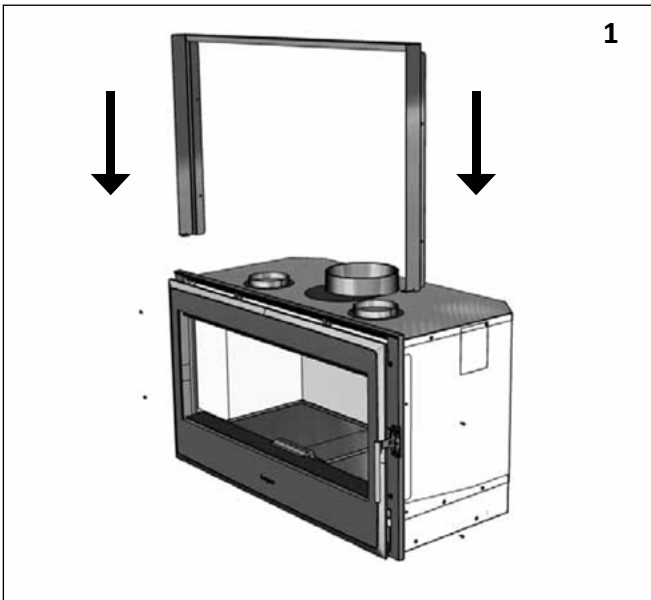
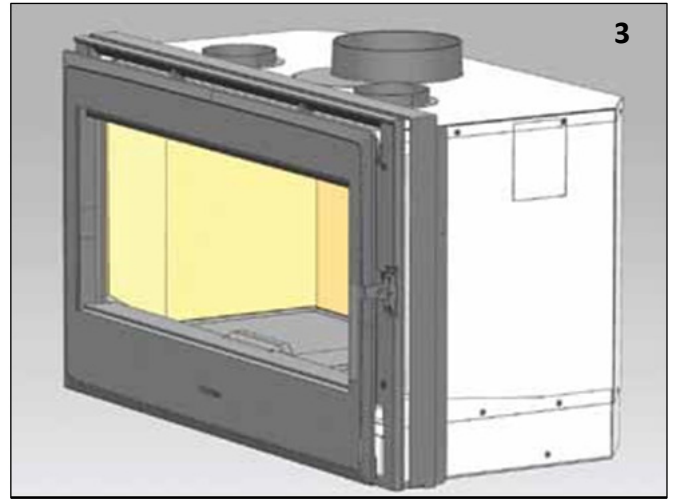
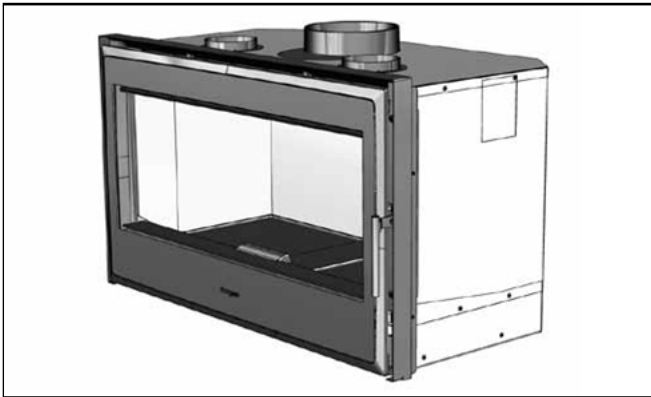
**9 - MONTAJE DEL REVESTIMIENTO INTERIOR - MONTAGGIO DEL RIVESTIMENTO INTERNO -
ASSEMBLING THE INTERIOR LINING - MONTAGE DU REVÊTEMENT INTERNE - MONTAGEM DO
REVESTIMENTO INTERIOR**

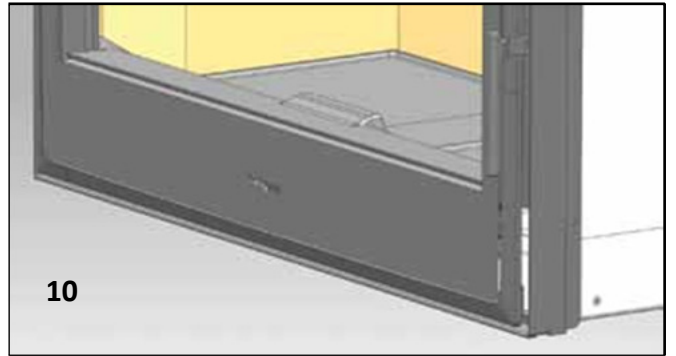
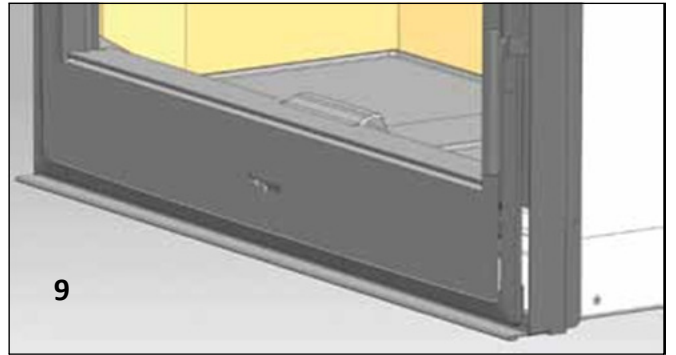
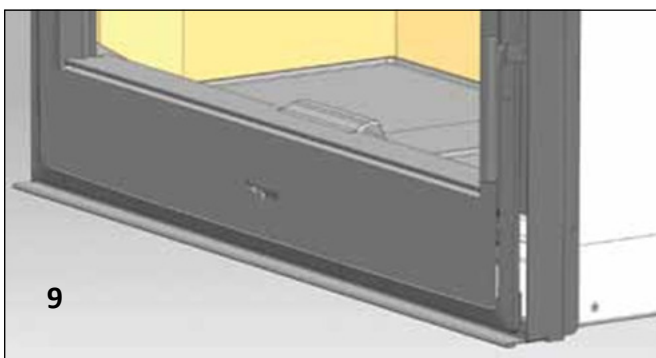
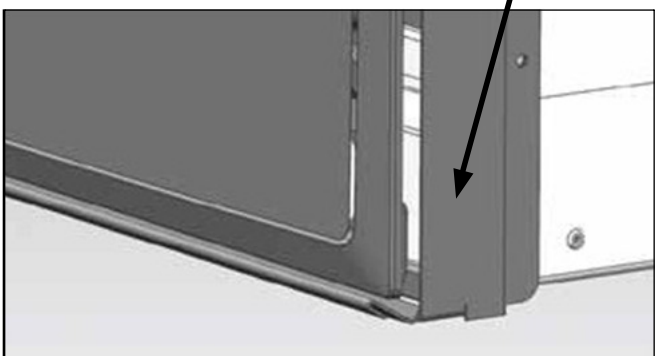
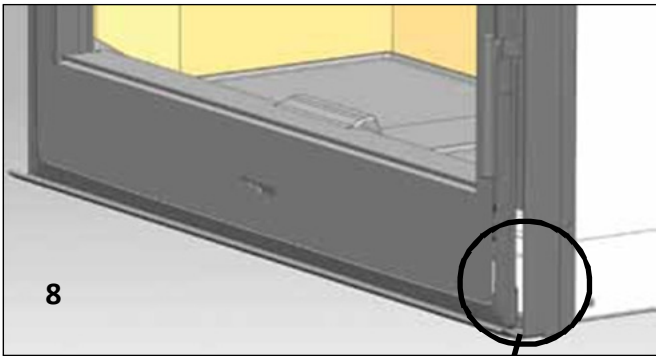
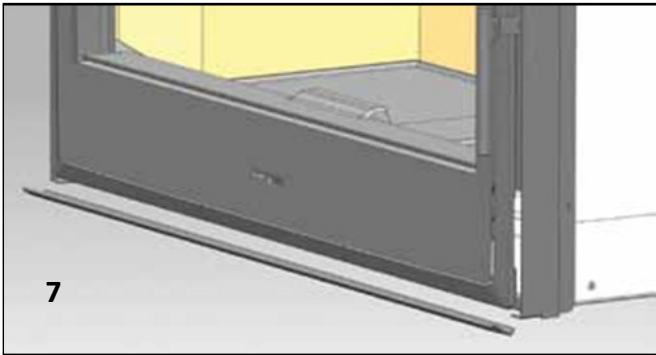
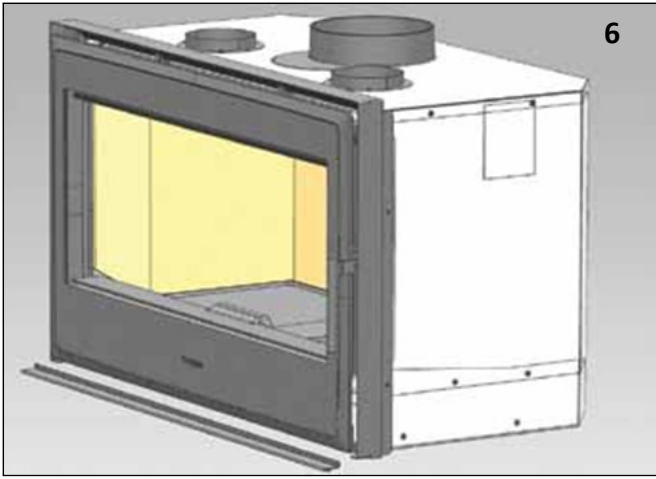




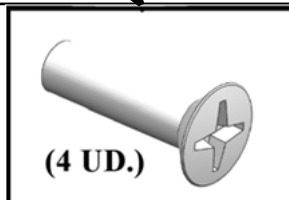
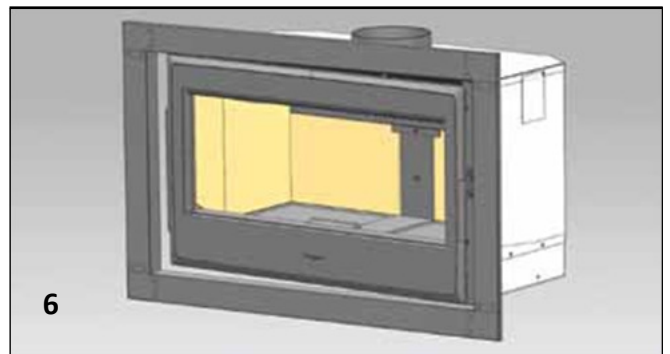
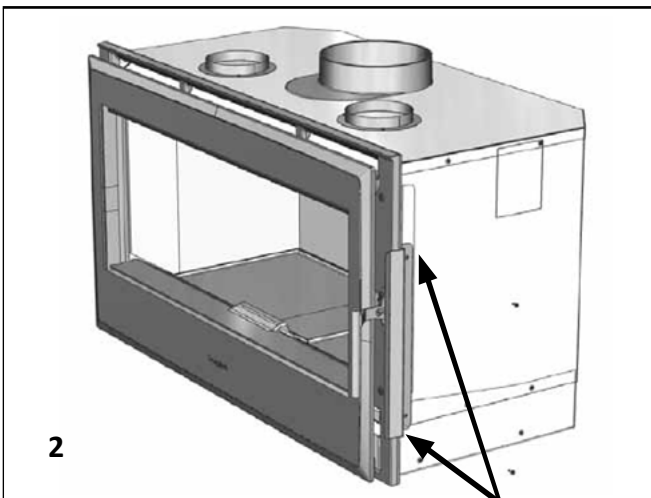
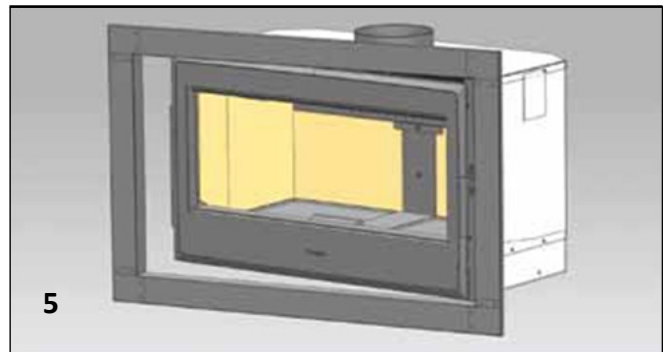
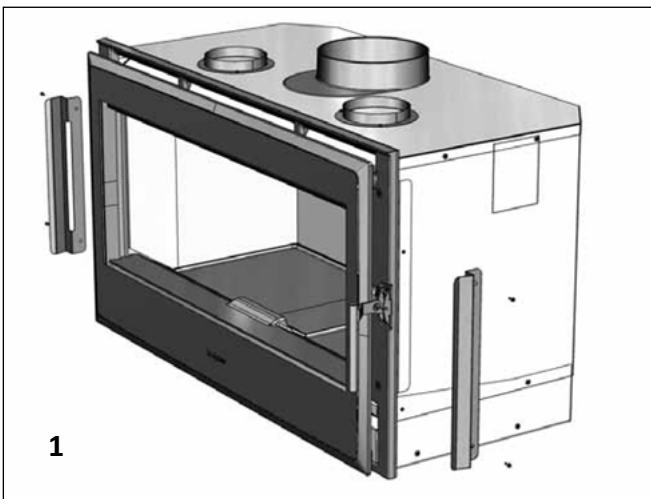
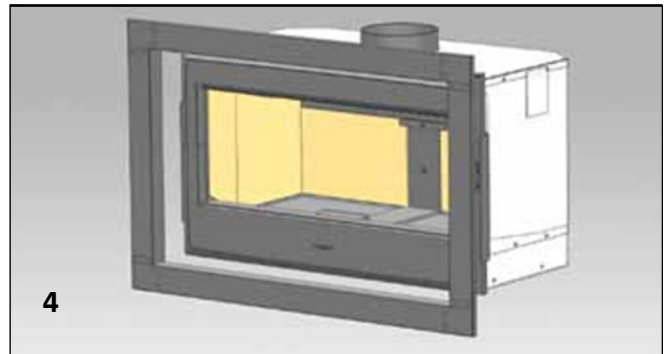
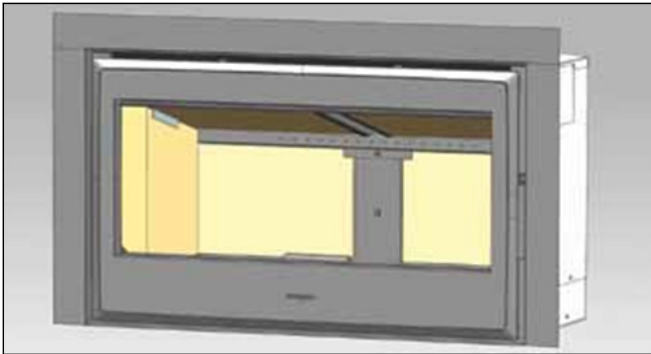
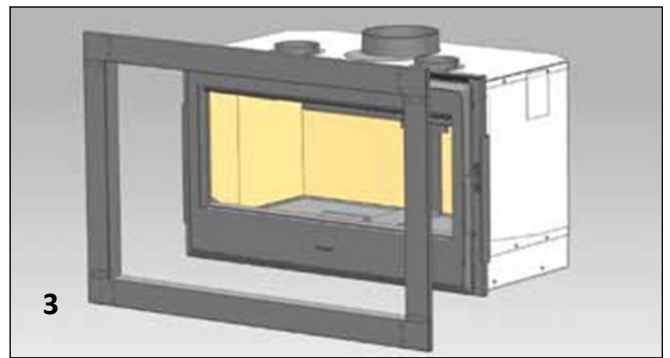
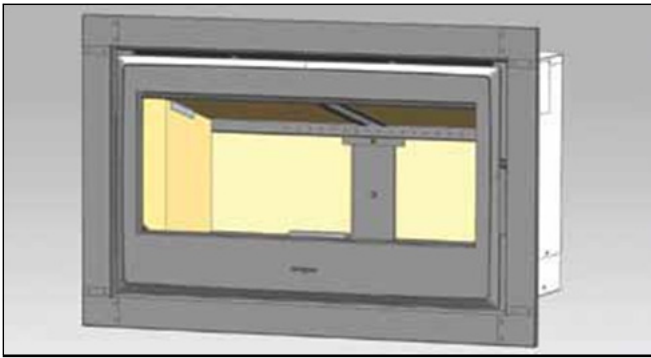
10 - MONTAJE DE MARCO REMATE - MONTAGGIO DELLA CORNICE - ASSEMBLING THE FRAME
MONTAGE DE CADRE FINITION - MONTAGEM DO CAIXILHO REMATE

Marco modelo 1 - Cornice modello 1 - Frame model 1 - Cadre modèle 1 - Caixilho modelo 1

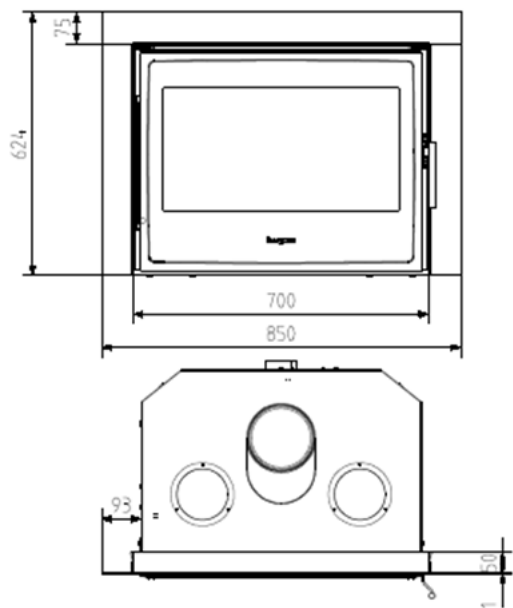




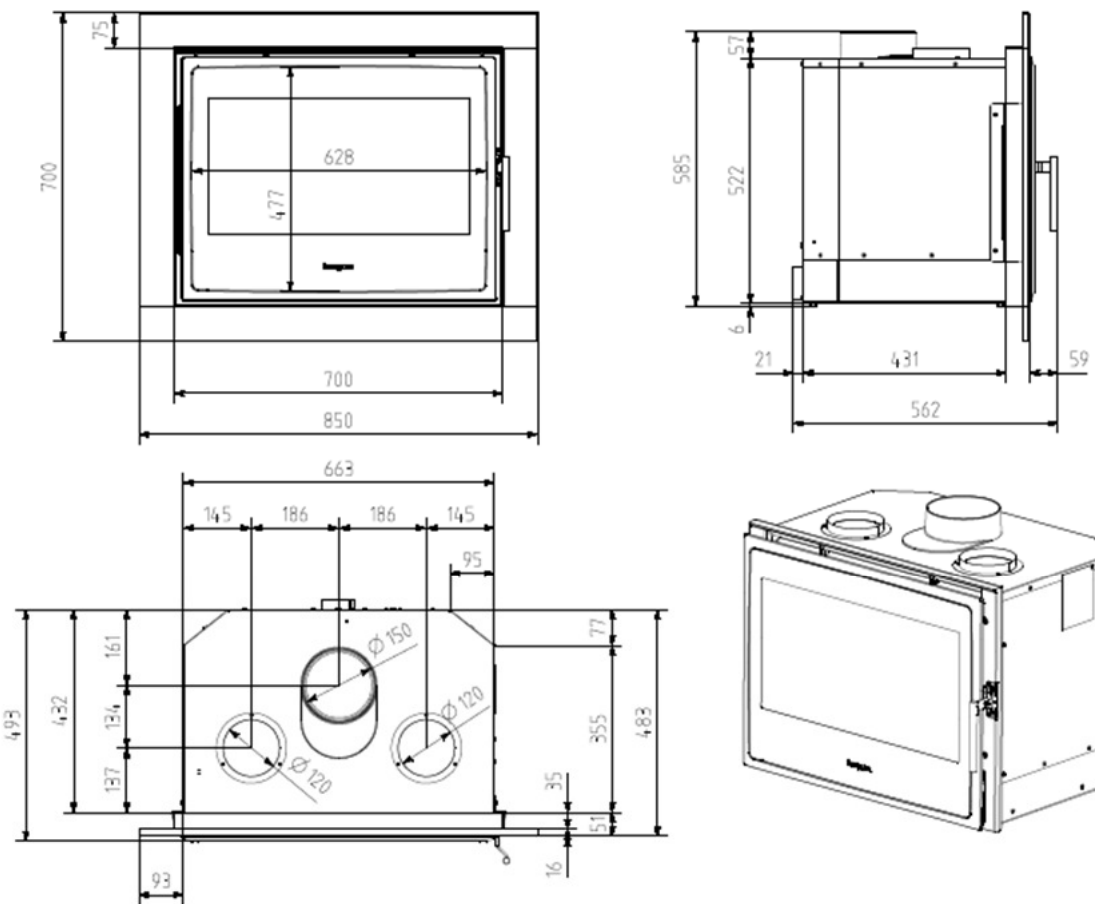
Marco modelo 2-3 - Cornice modello 2-3 - Frame model 2-3 - Cadre modèle 2-3 - Caixilho modelo 2-3



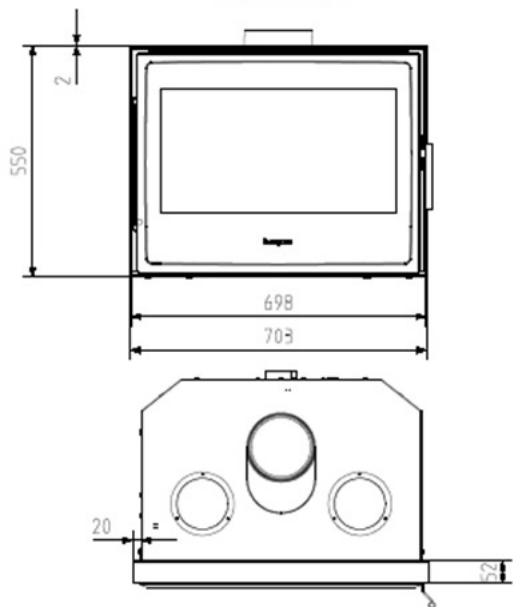
MARCO MOD. 2



MARCO MOD. 1

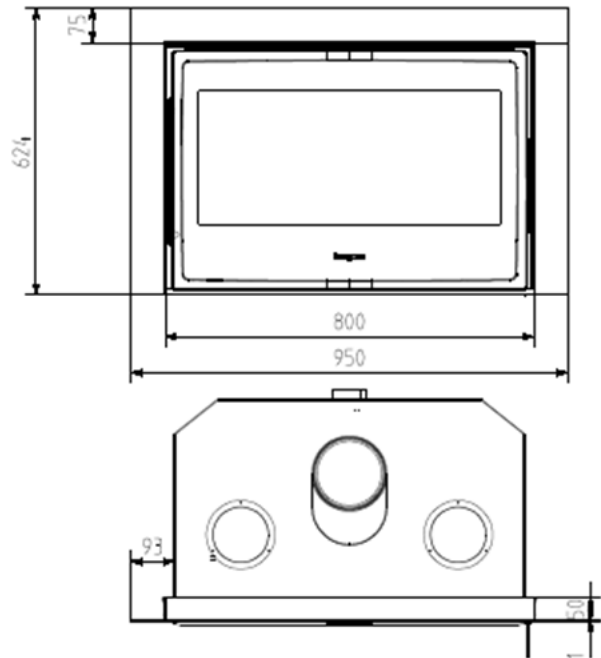


MARCO MOD. 3

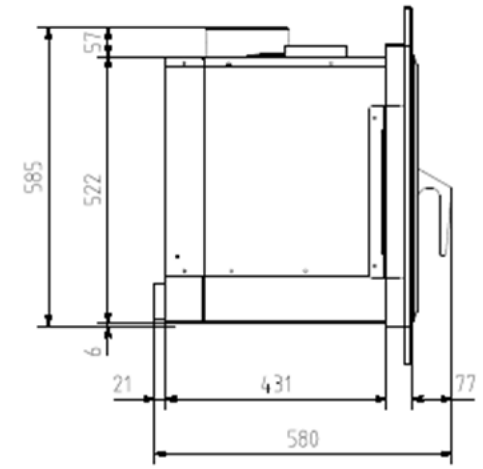
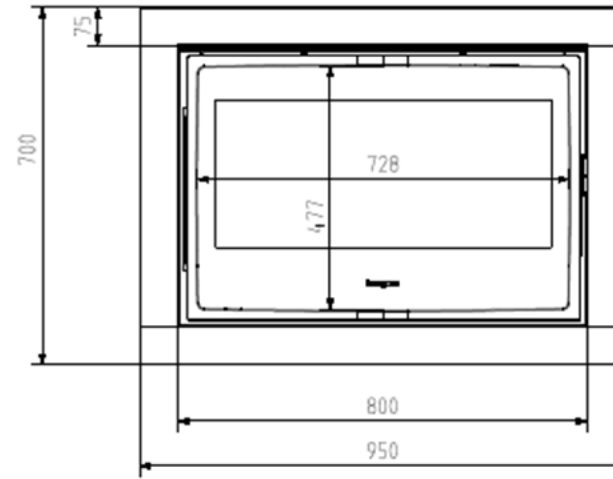


NATURE 70

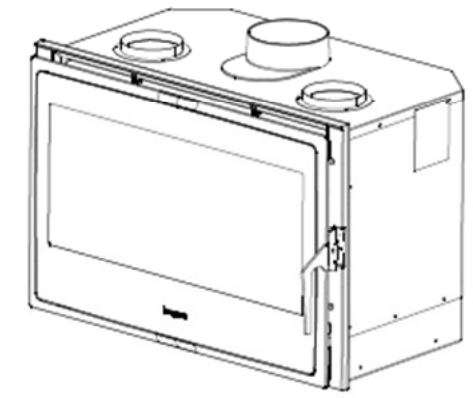
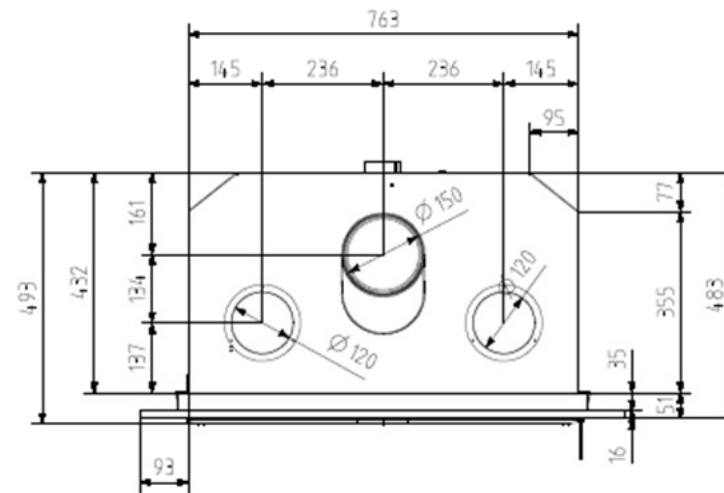
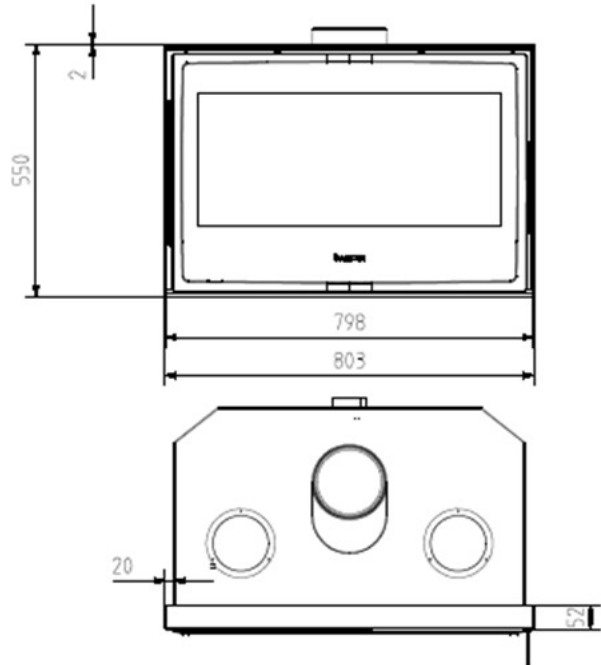
MARCO MOD. 2



MARCO MOD. 1

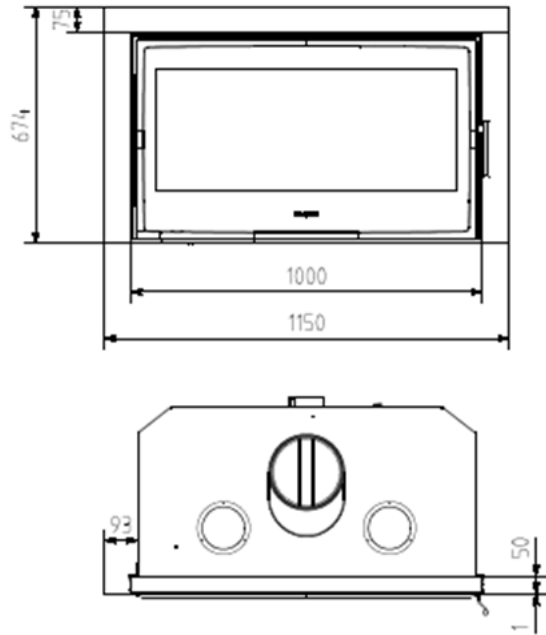


MARCO MOD. 3

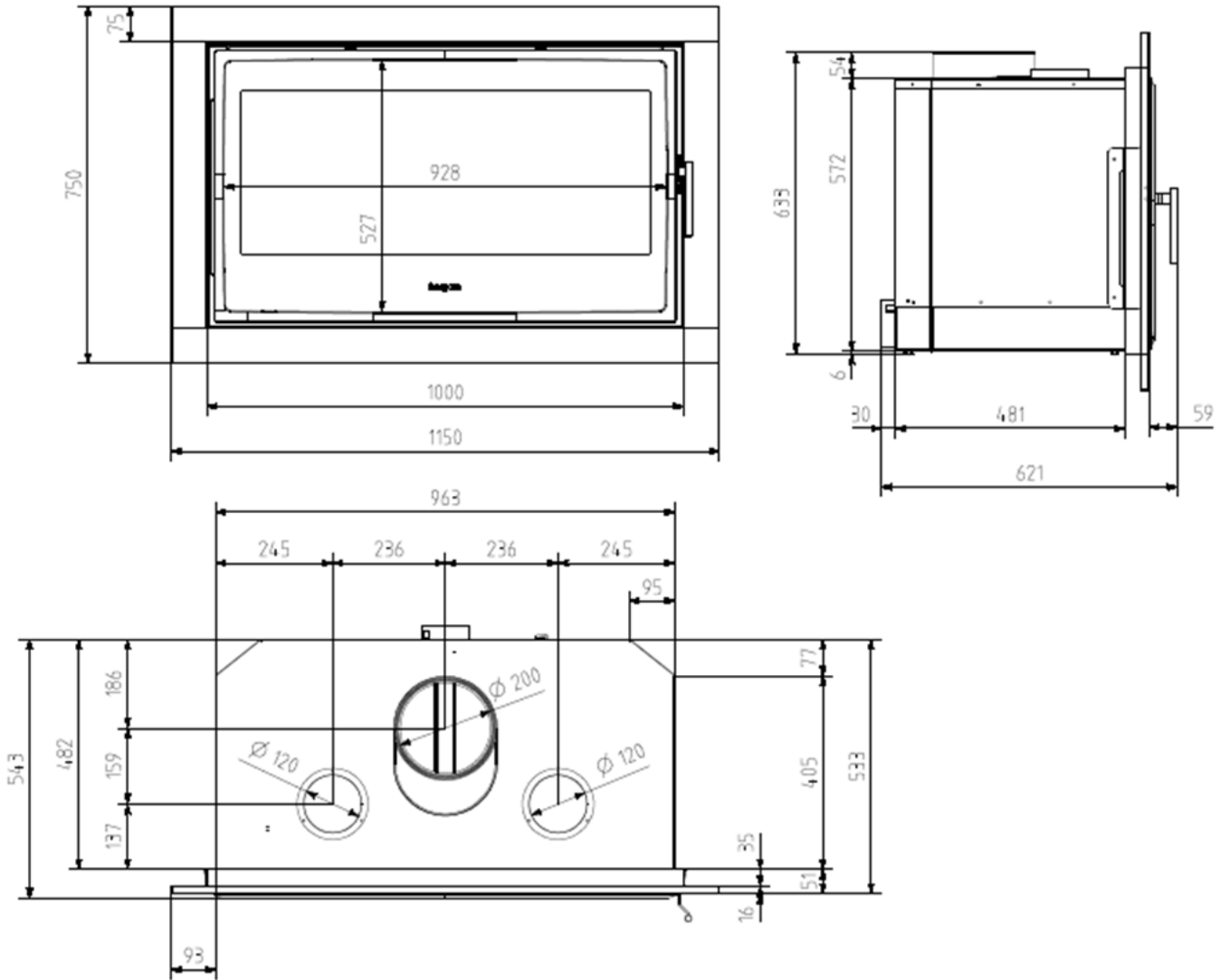


NATURE 80

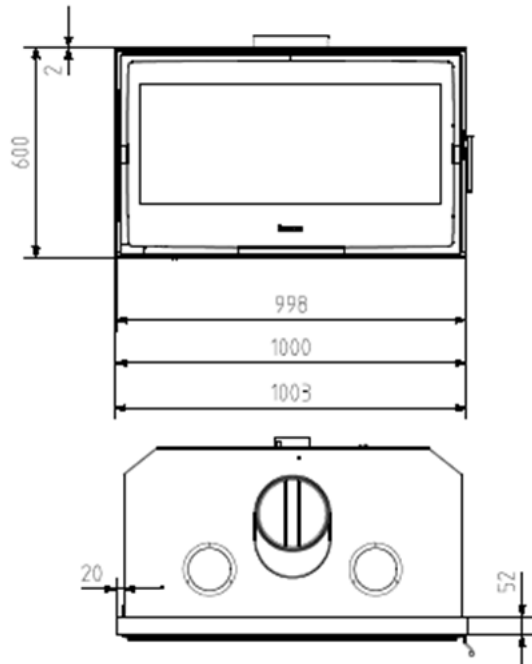
MARCO MOD. 2



MARCO MOD. 1



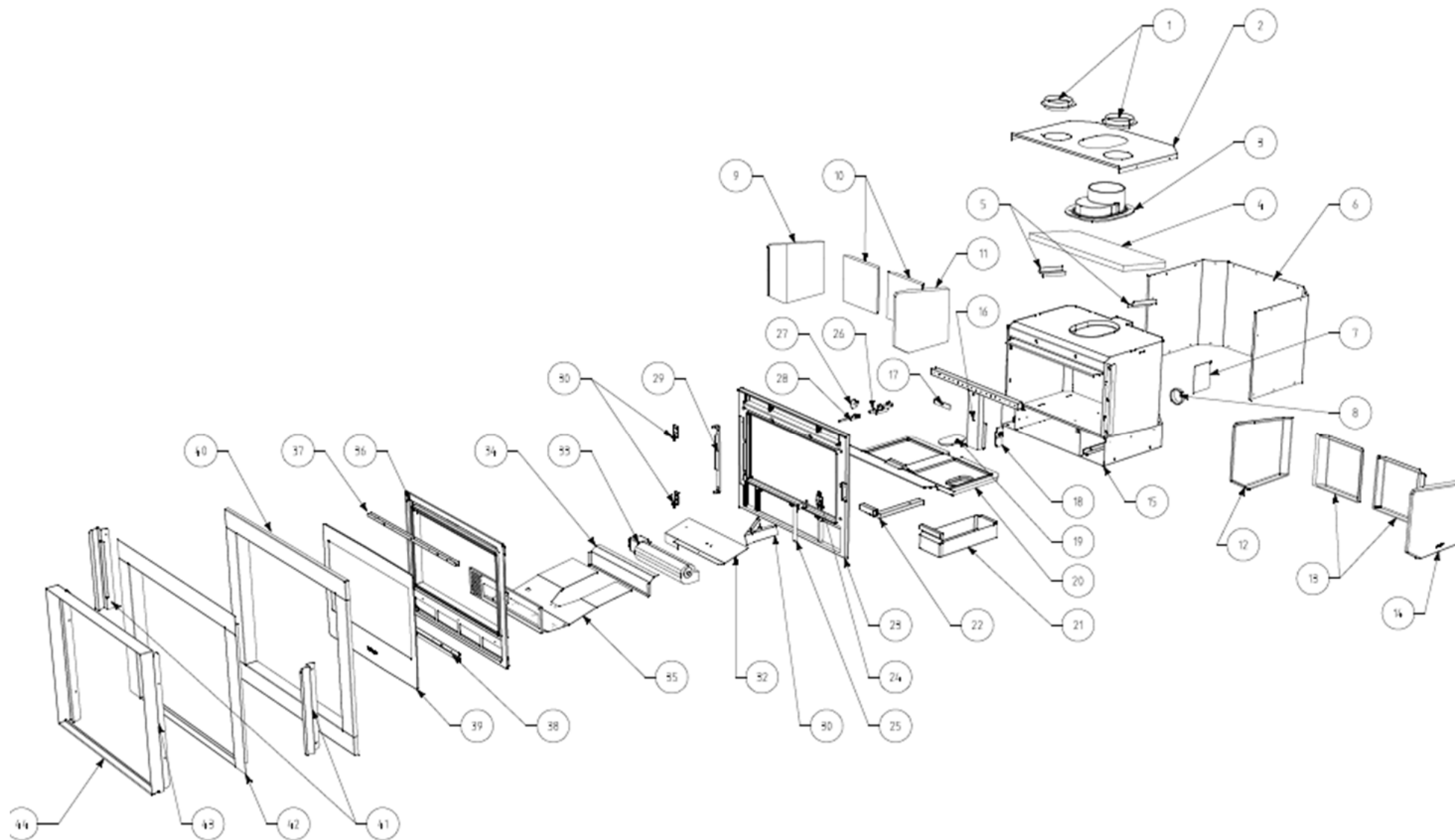
MARCO MOD. 3



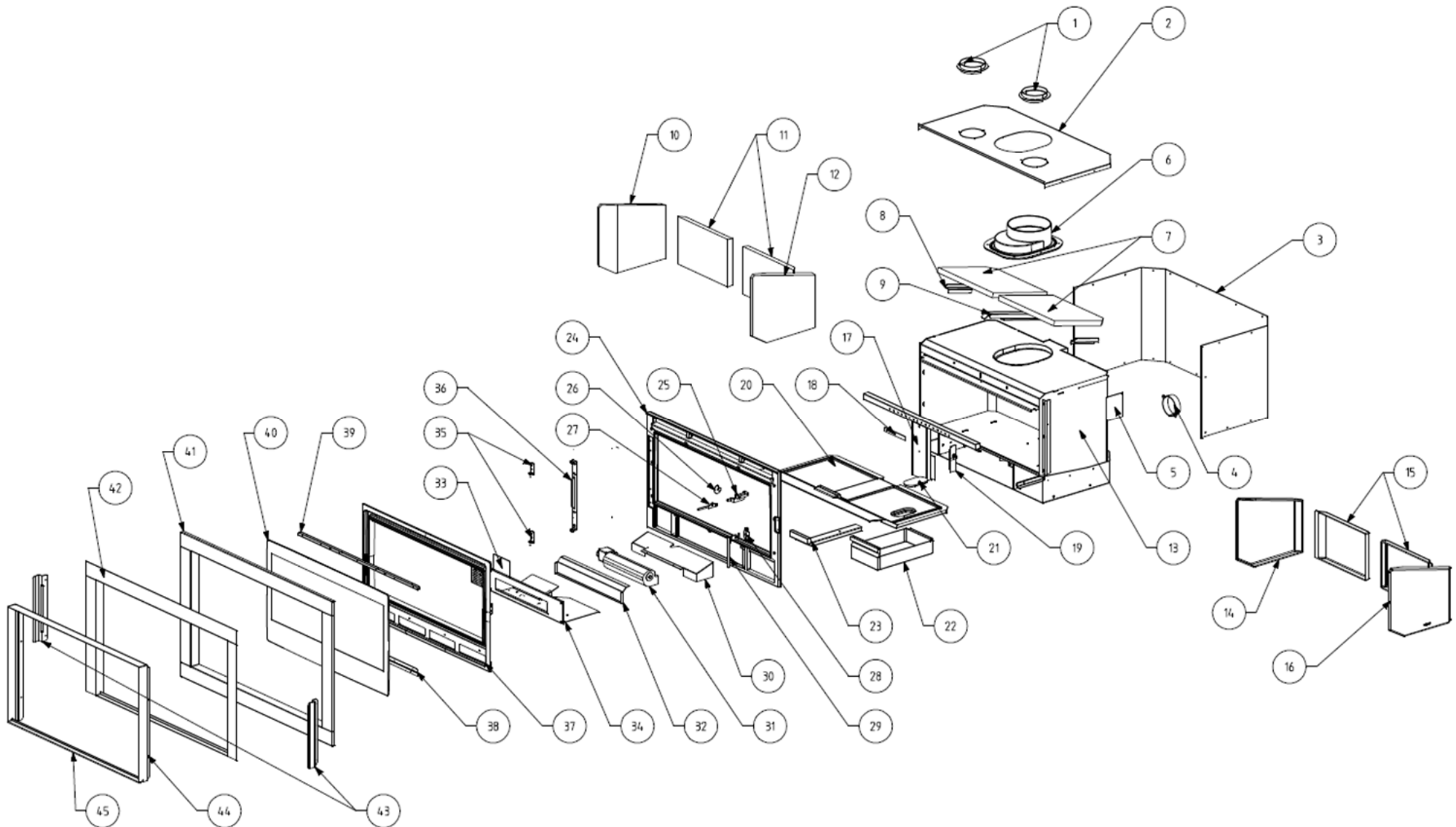
NATURE 100

12 - DATOS TECNICOS - DATI TECNICI - TECH SPEC - DONNÉES TECH - DADOS TÉCNICOS

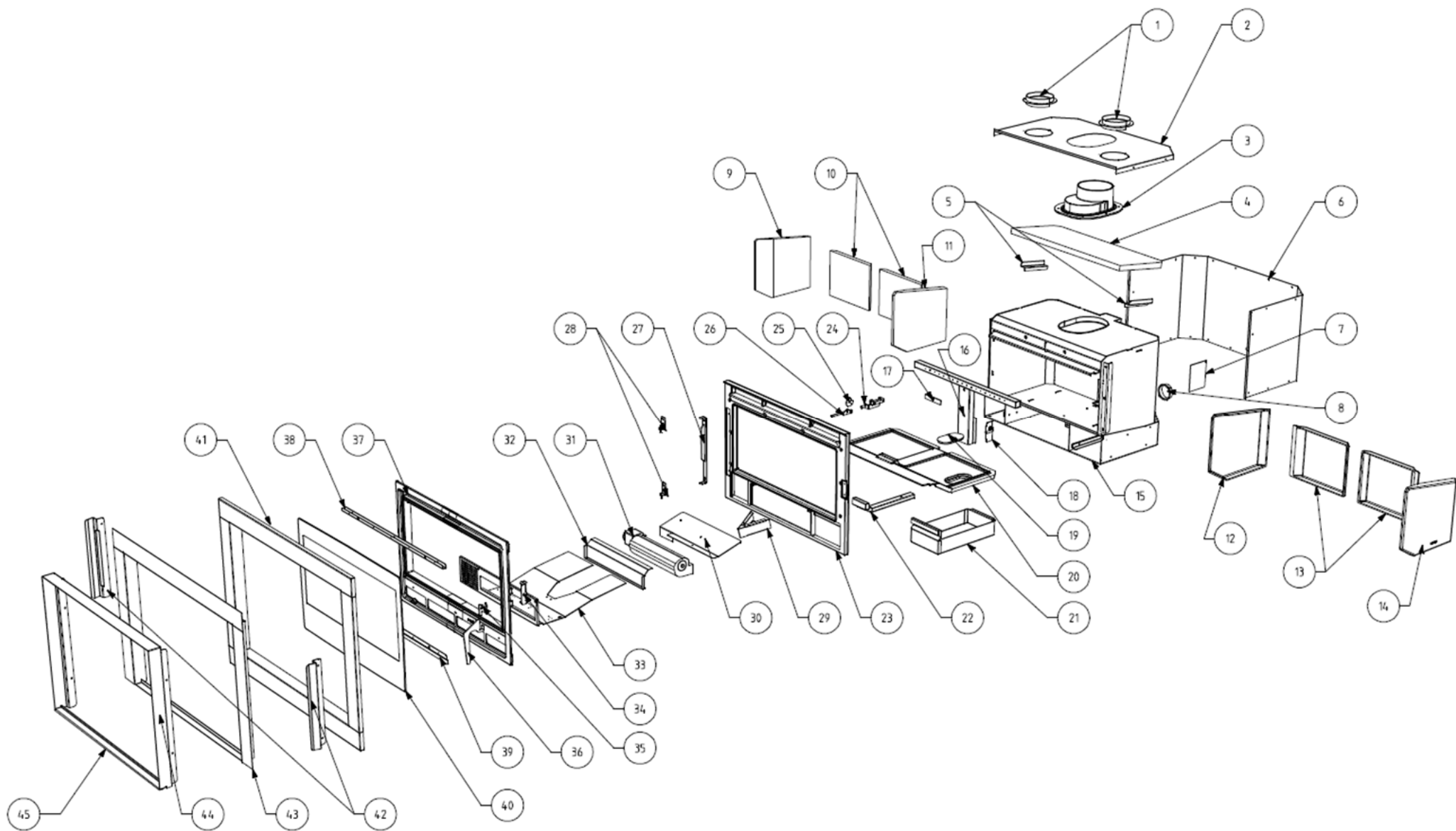
	CN 70	CN 80	CN 100
Diametro tubo chimenea / Diametro tubo canna fumaria / Chimney pipe diameter / Diamètre tubo chimenea / Diâmetro tubo chaminé (L) (mm)	150	150	200
Potencia nominal / Potenza nominale / Nominal power / Puissance nominale / Potência nominal (kW)	8.5	10	12
Rendimiento / Rendimento / Efficiency / Rendement / Rendimento (%)	75,4	76	77.1
Temperatura de humos / Temperatura dei fumi / Temperature of gases / Température de fumées / Temperatura de fumo	340	323	305
Tiro mínimo / Tiraggio minimo / Minimum draw / Tirage minimum / Tiro mínimo (Pa)	12	12	12
Emisiones CO / Emissioni CO / CO emissions / Emissions CO / Emissões CO (13% O2 Vol%)	0,09	0,16	0,23
Emisiones partículas / Emissioni particelle / Particulate emissions / Emissions particules / Emissões partículas (mg/Nm3)	96	78	61
Normativa aplicada / Normativa applicata / Regulations applicable / Normative appliquée / Normativa aplicada	13229	13229	13229
Peso / Peso / Weight / Poids / Peso (Kg)	95	114	134



NATURE 70



NATURE 80



NATURE 80

POS	NATURE 70	NATURE 80	NATURE 100	DENOMINACION
1	9920301	9920302	9920303	COMPACTO NATURE ENVOLVENTE TAPA SUPERIOR
2	9920304	9920305	9920306	COMPACTO NATURE ENVOLVENTE CHAPA EXTERIOR
3	9920307	9920308	9920309	COMPACTO NATURE DEFLECTOR VERMICULITA
4	9920310	9920311	9920312	COMPACTO NATURE SOPORTE CENTRAL DEFLECTOR
5	9920313	9920314	9920315	COMPACTO NATURE COLECTOR SECUNDARIO
6	9920316		9920317	COMPACTO NATURE PLETINA SUJECCION SUFRIDERAS POSTERIORES
7	9920318		9920319	COMPACTO NATURE COLECTOR DARDO
8	9920320	9920321	9920322	COMPACTO NATURE SUFRIDERA FONDO
9		9920323		COMPACTO NATURE TAPA PARRILLA
10	9920324		9920325	COMPACTO NATURE VALVULA REGULACION PRIMARIO
11	9920326	9920327	9920328	COMPACTO NATURE CAJON CENICERO
12		9920329		COMPACTO NATURE CIERRE PUERTA EN FRENTE
13		9920330		COMPACTO NATURE MANDO PUERTA HOGAR
14	9920331		9920332	COMPACTO NATURE BISAGRA PUERTA EN FRENTE
15		9920333		COMPACTO NATURE BISAGRA PUERTA
16		9920334		COMPACTO NATURE TURBINA
17		9920335		COMPACTO NATURE SERVOMOTOR
18		9920336		COMPACTO NATURE CONJUNTO CABLEADO
19	9920337	9920338	9920339	COMPACTO NATURE CONJUNTO SOPORTE DE VENTILADOR
20	9920340	9920341	9920342	COMPACTO NATURE CONJUNTO CRISTAL
21	9920343	9920344	9920345	COMPACTO NATURE PUERTA HF
22		9920346		COMPACTO NATURE SOPORTE MARCOS MODELOS 2 Y 3
23	9920349	9920352	9920355	COMPACTO NATURE MARCO MODELO 3
24	9920348	9920351	9920354	COMPACTO NATURE MARCO MODELO 2
25	9920347	9920350	9920353	COMPACTO NATURE MARCO MODELO 1
26		9920356		COMPACTO NATURE SOPORTES DEFLECTOR
27	9920357		9920358	COMPACTO NATURE SUFRIDERA IZQUIERDA REFRACTARIO
28	9920359	9920360	9920361	COMPACTO NATURE SUFRIDERA POSTERIOR REFRACTARIO
29	9920362		9920363	COMPACTO NATURE SUFRIDERA DERECHA REFRACTARIO
30	9920364		9920365	COMPACTO NATURE SUFRIDERA IZQUIERDA HF
31	9920366	9920367	9920368	COMPACTO NATURE SUFRIDERA POSTERIOR HF
32	9920369		9920370	COMPACTO NATURE SUFRIDERA DERECHA HF
33		9920371		COMPACTO NATURE CORDON SELLADO PUERTA
34		9920372		COMPACTO NATURE CONEXIÓN TOMAS SALIDA SUPERIOR

hergom

INDUSTRIAS HERGOM S.A SOTO
DE LA MARINA - CANTABRIA Apdo.
de correos 208 SANTANDER Tel:
0034 942 587 000
E-mail: hergom@hergom.com
www.hergom.com