

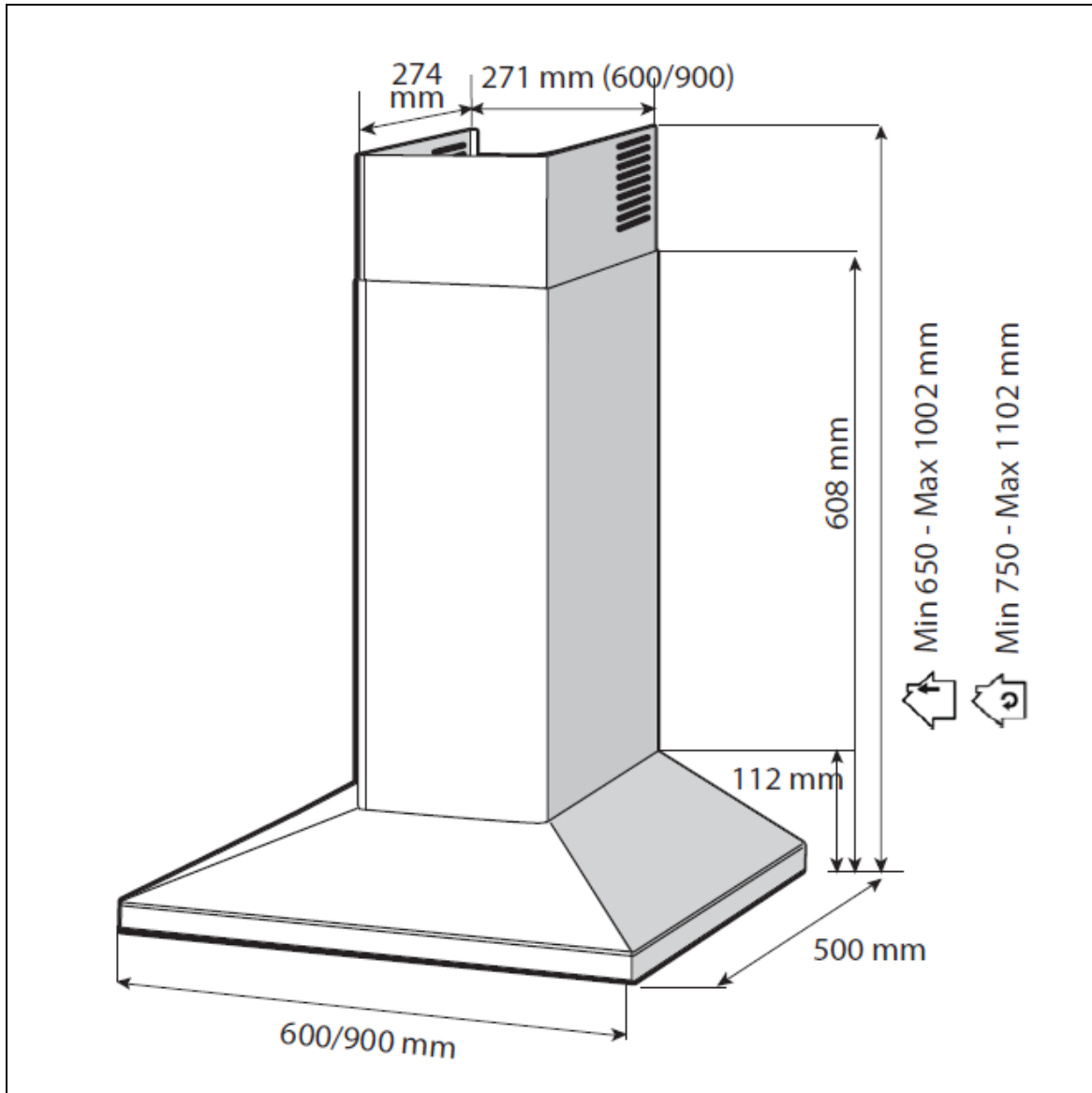
PT GUIA DE INSTALAÇÃO E UTILIZAÇÃO

EXAUSTOR

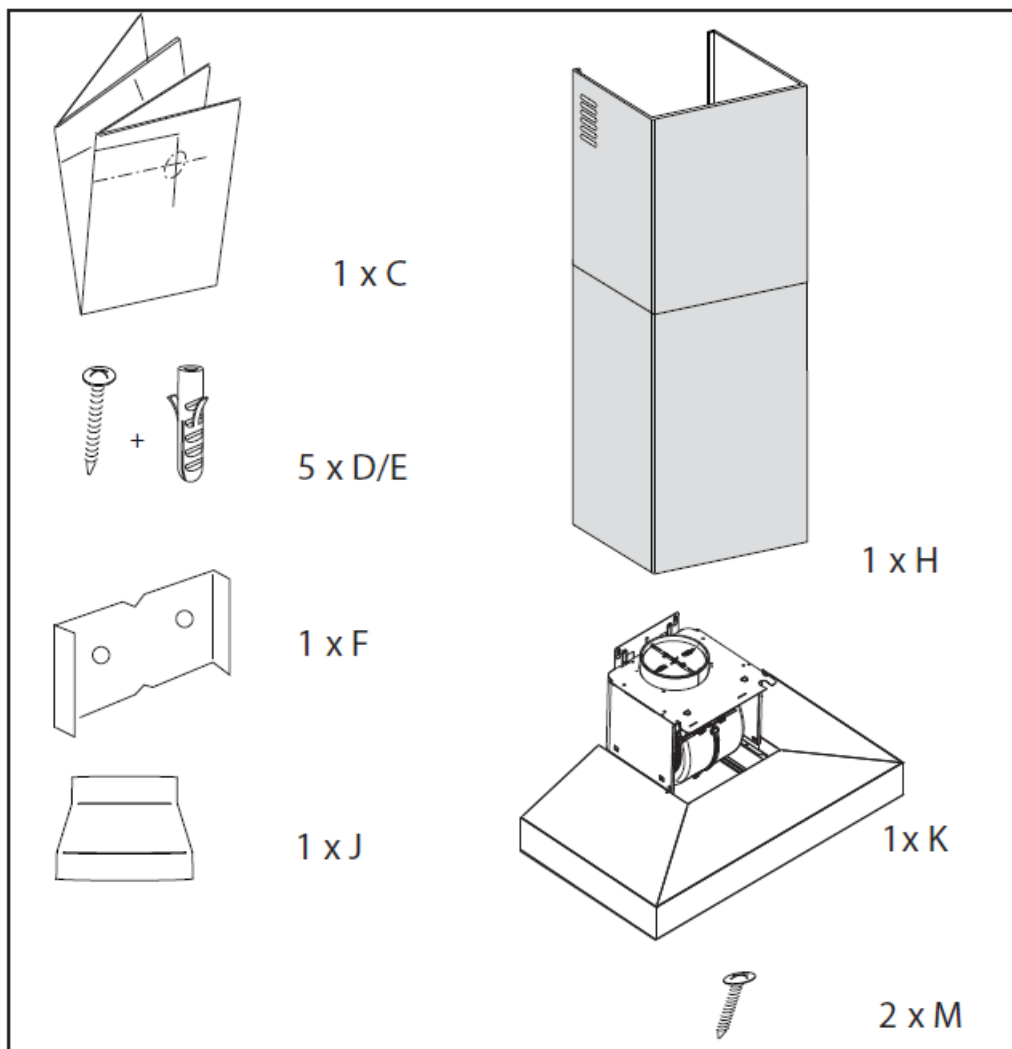
DHP7912-7612

De Dietrich

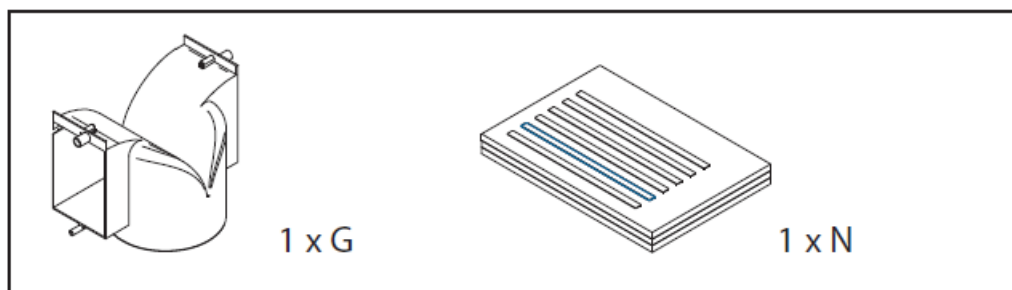
• 1



• 1

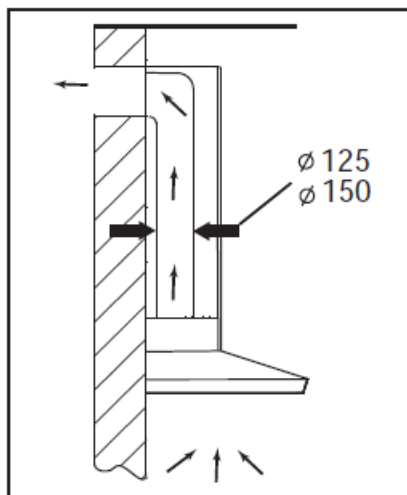


1.1

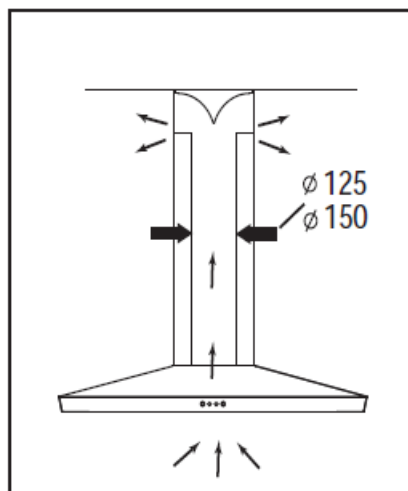


1.2

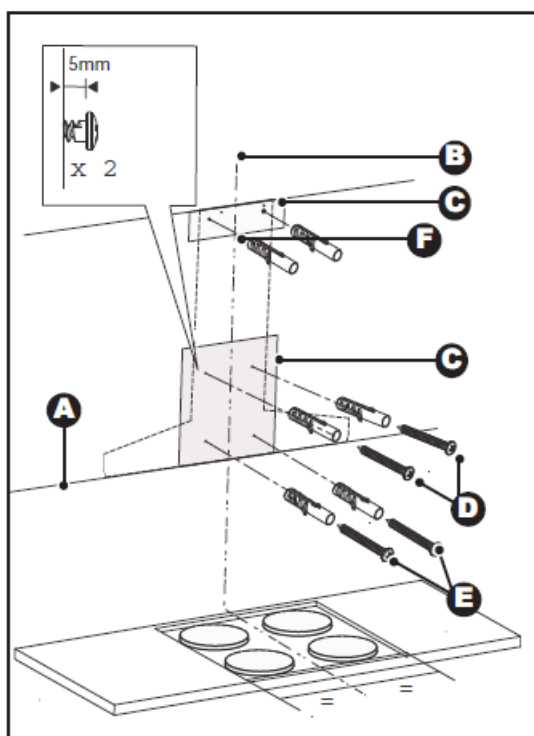
• 2



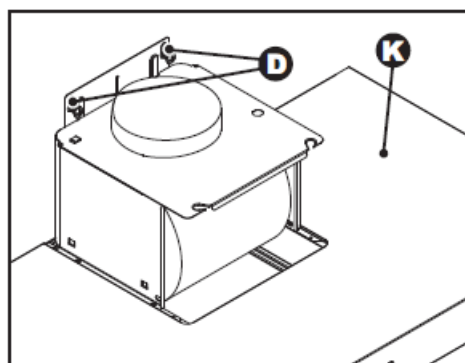
2.1



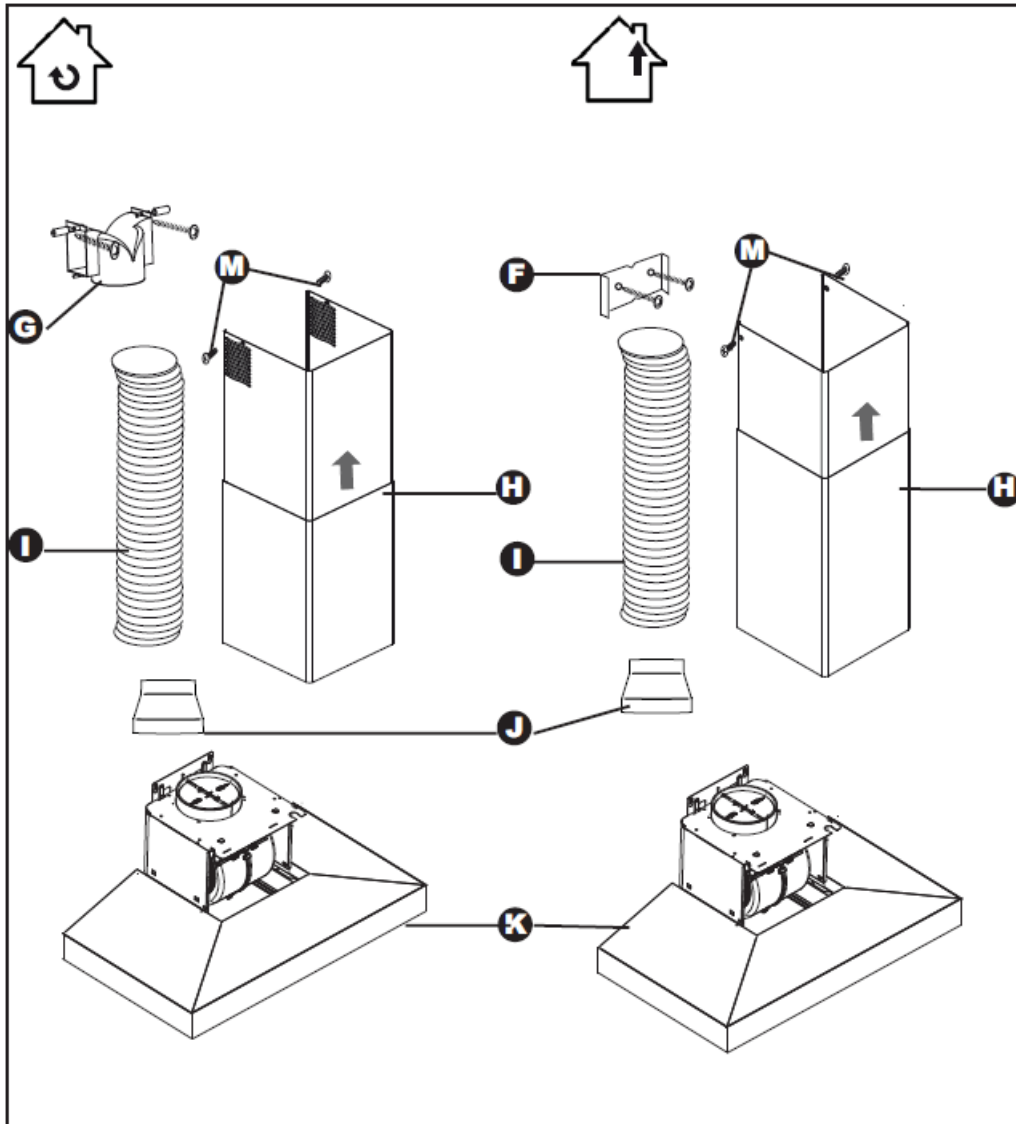
2.2



2.3

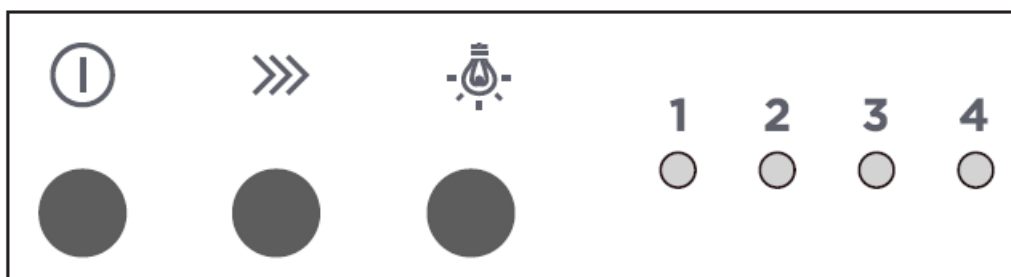


2.3.1

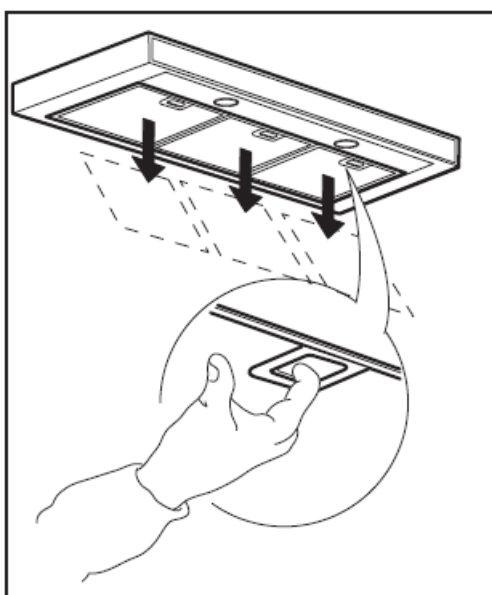


2.4

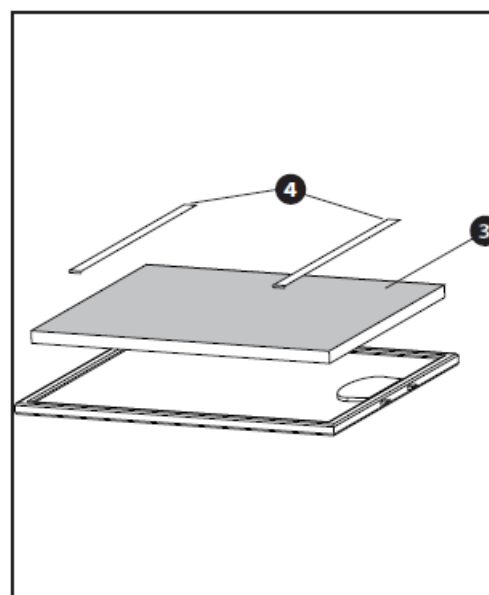
• 3



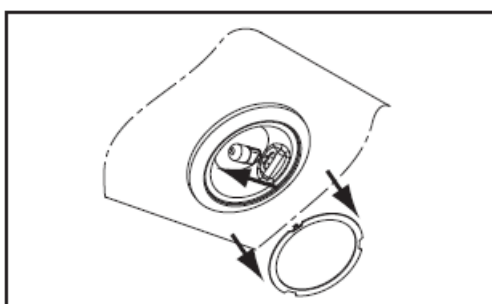
• 4



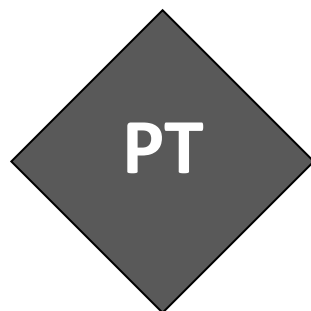
4.1



4.2



4.3



***CARA CLIENTE,
CARO CLIENTE,***

Descobrir os produtos De Dietrich, é experimentar emoções únicas. A atração é imediata desde o primeiro olhar. A qualidade do design é ilustrada pela estética intemporal e pelos acabamentos cuidados que tornam cada objeto elegante e refinado, em perfeita harmonia uns com os outros. Em seguida, surge a irresistível vontade de lhes tocar.

O design De Dietrich tira partido de materiais robustos e conceituados, privilegiando a autenticidade. Associando a tecnologia mais evoluída a materiais nobres, De Dietrich assegura a realização de produtos de alta execução ao serviço da arte culinária, uma paixão partilhada por todos os amantes da cozinha. Desejamos-lhe muita satisfação na utilização deste novo aparelho.

Agradecemos a sua confiança.

De Dietrich

ÍNDICE

Segurança e precauções importantes	9
Identificação	11
Instalação	12
Ligação elétrica	12
Utilização em evacuação	12
Utilização em reciclagem	12
Montagem do exaustor	13
Montagem da chaminé	13
Utilização	14
Ligar/desligar.....	14
Mudança de velocidade	14
Temporizador/ paragem diferida	14
Configuração do modo evacuação	14
Iluminação	14
Indicador de saturação dos filtros metálicos	15
Indicador de saturação dos filtros de carvão	15
Paragem automática do ventilador	15
Desligar automático da iluminação	15
Manutenção	16
Anomalias	17
Ambiente	18
Serviço após venda	19

SEGURANÇA E PRECAUÇÕES IMPORTANTES

PT

Este manual esta igualmente disponível no site Internet da marca.

Deve tomar conhecimento destes conselhos antes de instalar e utilizar o seu aparelho. Foram redigidos para a sua segurança e para a segurança dos outros. Conserve este manual de utilização com o seu aparelho. Se o aparelho for vendido ou cedido a outra pessoa, certifique-se de entregar também o manual de utilização.

- Para o melhoramento constante dos nossos produtos, reservamo-nos o direito de introduzir nas características técnicas, funcionais ou estéticas todas as modificações de características ligadas a evolução técnica.
- Para encontrar facilmente no futuro as referências do seu aparelho, aconselhamos anota-las na página “Serviço e relações com os Consumidores”.

Precauções importantes

- Este aparelho foi concebido para uma utilização por particulares na sua habitação. Não o utilize para fins comerciais ou industriais, nem para fins diferentes daqueles para os quais ele foi concebido.
- Quando receber o aparelho, desembale-o ou peça a alguém para o desembalar imediatamente. Verifique o seu aspeto geral. Faça todas as eventuais indicações por escrito na nota de entrega e guarde um exemplar da mesma.
- Este aparelho pode ser utilizado por crianças de ao menos 8 anos de idade e por pessoas com capacidades físicas, sensoriais ou mentais reduzidas ou desprovidas de experiência ou de conhecimentos, se estas forem corretamente vigiadas, ou se lhes tiverem sido dadas instruções relativas a utilização do aparelho com toda a segurança e os riscos incorridos tiverem sido compreendidos. As crianças não devem brincar com o aparelho. A limpeza e a conservação pelo utilizador não devem ser efetuadas por crianças sem vigilância.
- Atenção: As partes acessíveis deste aparelho podem ficar quentes quando for utilizado com aparelhos de cozedura.
- Para o desligar, pode-se prever uma tomada de eletricidade acessível ou incorporar um interruptor nas canalizações fixas, conforme as regras de instalação.
- Não modifique nem tente modificar as características deste aparelho. Isto constituiria um perigo para si.
- As reparações devem ser efetuadas exclusivamente por um especialista autorizado.
- Desconecte sempre o exaustor antes de proceder à sua limpeza ou conservação.
- Nunca utilize aparelhos a vapor ou a alta pressão para limpar o seu aparelho (exigências relativas à segurança elétrica).

Risco de asfixia

- As regulamentações referentes à evacuação do ar devem ser respeitadas. O ar não deve ser enviado a uma conduta utilizado para evacuar fumos de aparelhos que utilizem gás ou um outro combustível (não se aplica aos aparelhos que difundem unicamente ar no local).
- Uma ventilação conveniente do local deve ser prevista quando um exaustor de cozinha é utilizado simultaneamente para aparelhos que utilizam gás ou um outro combustível (não se aplica aos aparelhos que difundem unicamente ar no local).

SEGURANÇA E PRECAUÇÕES IMPORTANTES

Risco de incêndio

- É proibido flamejar alimentos ou fazer funcionar lumes a gás sem um recipiente de cozedura, sob o exaustor (as chamas aspiradas arriscariam deteriorar o aparelho).
- As frituras efetuadas sob o aparelho devem ser objeto de uma vigilância constante. Azeites e gorduras levados a temperaturas muito elevadas podem inflamar.
- Respeite a frequência de limpeza e de substituição dos filtros. A acumulação de depósitos de gordura pode ocasionar um incêndio.
- O funcionamento acima de um lume de combustível (madeira, carvão) não é permitido.
- Quando o exaustor de cozinha for colocado acima de um aparelho a gás, a distância mínima entre o topo da placa de cozinha e a parte inferior do exaustor deve ser de ao menos 65 cm. Se as instruções da placa de cozinha instalada sob o exaustor especificarem uma distância superior a 65 cm, esta distância deve ser respeitada.

• 1 IDENTIFICAÇÃO



1.1 - LISTA DE PECAS

C – Molde de furacão

D/E - Cavilhas + parafusos (suporte da chaminé)

F - Suporte da chaminé

J - Adaptador

H - Chaminé

K - Corpo do exaustor

M - Parafusos (fixação da chaminé)

1.2 - KIT DE RECICLAGEM OPCIONAL

G - Defletor de fumos

N - Filtros de carvão

Estas peças estão disponíveis no SAV.

• 2 INSTALAÇÃO



LIGAÇÃO ELÉTRICA

Durante o encastre e as operações de manutenção, o aparelho deve ser desligado da corrente elétrica e os fusíveis devem estar desativados ou retirados.

Deve ser efetuada a ligação elétrica antes da colocação do aparelho dentro do móvel.

Verifique se:

- A potência da instalação é suficiente;
- As linhas de alimentação estão em bom estado;
- O diâmetro dos fios está em conformidade com as regras de instalação.

Este aparelho é fornecido com um cabo de alimentação H 05 VVF de 3 condutores de 0,75 mm² (neutro, fase e terra). Deve ser ligado a uma rede 220-240 V monofásica por intermédio de uma ficha normalizada CEI 60083 que deve manter-se acessível após a instalação, conforme as regras de instalação.

O fusível da sua instalação deve ser de 10 ou 16 A. Se o cabo de alimentação estiver danificado, contacte a assistência pós-venda para evitar qualquer perigo.

Se a instalação elétrica da sua casa precisar de ser alterada para poder ligar o seu aparelho à rede, deve contactar um electricista qualificado.

Se o exaustor apresentar qualquer anomalia, desligue o aparelho ou retire o fusível correspondente à linha de ligação do mesmo.

A instalação deve estar conforme as regras em vigor para a ventilação dos locais. Em particular, o ar evacuado não deve ser enviado para uma conduta utilizada para evacuar o fumo de aparelhos que utilizem gases ou outros combustíveis.

A utilização de condutas não afetadas apenas pode ser afeita após acordada por um especialista qualificado. A conduta de evacuação, independentemente de qual for, não deve desembocar em espaços habitados.

2.1 - UTILIZAÇÃO NA VERSÃO EVACUAÇÃO

Se possui uma saída para o exterior

O seu exaustor pode ser ligado à mesma por intermédio de uma saída de ar (mínimo de Ø 125 mm, esmaltada, em alumínio, flexível ou de um material à prova de fogo). Se a vossa saída tiver menos de Ø 125 mm, **deve passar obrigatoriamente para modo de reciclagem.**

2.2 - UTILIZAÇÃO NA VERSÃO RECICLAGEM

Se não possui uma saída para o exterior

Todos os nossos aparelhos têm a possibilidade de funcionar em modo de reciclagem.

Neste caso, deve procurar um kit de reciclagem composto pelo conjunto dos filtros de carbono ativo e um defletor.



Conselho de poupança de energia

Para a melhor utilização possível do seu aparelho, deve limitar ao máximo o número de curvas e o comprimento da saída de ar.

• 2 INSTALAÇÃO



2.3 - MONTAGEM DO EXAUSTOR

A distância mínima entre a placa e a parte mais baixa do exaustor deve ser de 65 cm. Se as instruções da placa de cozinha instalada sob o exaustor especificarem uma distância superior a 65 cm, esta distância deve ser respeitada.

- Faça um traço horizontal a um mínimo de 65 cm da placa do fogão (A).
- Faça um traço vertical (B) na parede, centrado em relação à placa de cozedura desde o teto até ao limite do traço horizontal precedente (A).
- Coloque o molde de perfuração contra a parede (C). No caso de uma parede oca, utilize as cavilhas e parafusos adaptados.
- Faça os 2 orifícios. Pressione as 2 cavilhas e os parafusos (D).
- Pendure o exaustor (K) (2.3.1).
- Coloque os 2 parafusos (E).

2.4 - MONTAGEM DA CHAMINÉ

• *Evacuação exterior*

- Fixe contra a parede, sobre o teto, o suporte da chaminé em metal (F) com os dois parafusos (D).
- No caso de uma saída de Ø 125 mm, utilize o adaptador fornecido (J).
Se a saída exterior for inferior a Ø 125 mm, é obrigatório fazer a ligação do exaustor em modo de reciclagem.
- Encaixe a extremidade da saída sobre a saída do motor ou sobre o adaptador.
- Prepare a chaminé telescópica tendo cuidado para dissimular as aberturas de ventilação.
- Encaixe a chaminé montada sobre o exaustor e eleve a parte superior para ajustar a altura; depois, aparafuse no suporte da chaminé em metal (F).

• *Reciclagem (kit opcional – disponível na SAV)*

- Fixe contra a parede, sobre o teto, o defletor plástico de fumo (G) com os dois parafusos (D). Tenha cuidado para centrar o defletor em relação ao traço vertical traçado na parede (B).
- Encaixe uma extremidade da saída (L) sobre o defletor e a outra extremidade sobre a saída do adaptador (J).
- Prepare a sua chaminé (H) tendo o cuidado de colocar as grelhas de ventilação ao alto de forma a estarem visíveis.
- Encaixe a chaminé montada sobre o exaustor e eleve a parte superior para ajustar a altura; depois, aparafuse sobre o defletor de fumo (G) com os 2 parafusos (M) fornecidos.

• 3 UTILIZAÇÃO




Conselho

Este guia de instalação e utilização destina-se a vários modelos. Assim, pode notar diferenças nos detalhes e equipamentos entre o seu aparelho e as descrições apresentadas.


 Tecla Ligar/desligar

 Tecla mudar velocidade



 Tecla iluminação

 Leds indicadores de velocidade L1/L2/L3/L4

Ligar/desligar

Prima ligeiramente a tecla  começar a funcionar el velocidade 1; L1 acende.
Outra ligeira pressão sobre a mesma tecla permite desligar o exaustor.



Mudança de velocidade

Uma ligeira pressão sobre a tecla  permite mudar a velocidade do exaustor. A cada pressão do botão, a velocidade aumenta de 1 (maxi 4 = boost) e volta à velocidade 1.
Uma pressão longa sobre a tecla  permite passar diretamente à velocidade 4. A luz L4 acende.


Retorno automático de velocidade

Na velocidade 3, o exaustor faz um retorno automático à velocidade 2 após 10 minutos.
Na velocidade máxima (4), o exaustor efetua um retorno automático à velocidade 2 depois de 8 minutos.

Temporizador/ paragem diferida

Uma pressão longa sobre a tecla  inicia uma temporização de 10 minutos à velocidade selecionada, a luz respetiva pisca. Uma pressão curta sobre a tecla , para a temporização.


Iluminação


Uma curta pressão sobre a tecla  permite ativar/desligar a iluminação do seu exaustor.


Configuração do modo reciclagem

Por defeito, o exaustor está em modo evacuação.

Deve estar desligado.

Uma pressão longa (>2 segundos) sobre a tecla  permite escolher o modo evacuação ou reciclagem, L1 e L2 ou L3 e L4, piscam.

Uma pressão curta sobre a tecla  permite selecionar o modo evacuação: L1 e L2 piscam e valida a escolha.

Uma 2ª pressão curta sobre a tecla  permite selecionar o modo reciclagem: L3 e L4 piscam.

• 3 UTILIZAÇÃO




Indicador de saturação dos filtros cassete

As 4 leds piscam durante 2 minutos após a paragem do exaustor para assinalar que os filtros devem ser limpos (ver capítulo respetivo).

Faça uma longa pressão sobre a tecla  para reiniciar a função “saturação”.

Indicador de saturação dos filtros de carvão

A tecla  pisca (2 breves flashes) durante 2 minutos após a paragem do exaustor para assinalar que os filtros de carvão devem ser mudados (ver capítulo respetivo).

Faça uma pressão longa na tecla  para reiniciar a função “saturação”.

Ventilador auto stop

Se se esquecer de desligar o seu exaustor, este parará de funcionar ao fim de 9 horas.

Iluminação auto stop

Se se esquecer de desligar a luz do exaustor, esta extingue-se ao fim de 9 horas de funcionamento.



Conselho de economia de energia

Ajuste a velocidade ao modo de cozedura e ao número de recipientes. Privilegie as zonas traseiras do seu aparelho de cozedura.

● 4 MANUTENÇÃO



LIMPEZA DA SUPERFÍCIE EXTERIOR

Para limpar o exterior do exaustor, utilize água com sabão, mas não utilize cremes abrasivos nem palha de aço.

4.1 - LIMPEZA DOS FILTROS CASSETE

Os filtros cassete têm uma duração limitada. Devem ser limpos a cada 30 horas de utilização, aproximadamente, ou uma vez por mês, no mínimo. Utilize uma escova, água quente e um detergente suave.

Lave e seque cuidadosamente antes de os colocar no sítio.

4.2 - TROCA DO FILTRO DE CARVÃO

Este filtro retém os odores e deve ser substituído a cada 120 horas de utilização, aproximadamente.

Encomende os filtros junto do seu revendedor.

- Retire os filtros de cassete.
- Levante as 2 fixações metálicas (4)
- Retire os filtros de carvão (3)
- Coloque os filtros novos nos filtros de cassete
- Reposicione as 2 fixações (4)
- Volte a colocar os filtros de cassete no lugar
- Faça esta operação com todos os filtros de cassete.

4.3 - TROCA DAS LÂMPADAS LED

Modelos com lâmpadas LED:

Contacte o SAV.

Modelos com lâmpadas de halogéneo:

Retire o difusor.

Mude a lâmpada G9-20W-230V.

Substitua por uma igual efetuando as operações em sentido inverso.

• 5 ANOMALIAS



O exaustor não funciona.

Verifique se:

- não houve um corte de energia;
- foi realmente selecionada uma velocidade.

O exaustor tem um rendimento insuficiente.

Verifique se:

- a velocidade do motor selecionada é suficiente para a quantidade de fumo e vapor liberta.
- a cozinha é suficientemente arejada para permitir uma entrada de ar.
- o filtro de carbono não está saturado (exaustor em versão de reciclagem).

O exaustor parou durante o funcionamento.

Verifique se:

- não houve um corte de energia;
- o dispositivo de corte multipolar não foi acionado.

• 6 AMBIENTE



RESPEITO PELO AMBIENTE

Os materiais de embalagem deste aparelho são recicláveis. Participe na reciclagem e contribua para a proteção do ambiente, colocando-os nos contentores disponibilizados pela câmara municipal para o efeito.

O seu aparelho também contém vários materiais recicláveis. Daí que tenha este logótipo para lhe indicar que os aparelhos usados não devem ser misturados com os outros detritos.



Assim, a reciclagem de aparelhos usados do fabricante será realizada nas melhores condições, em conformidade com a Diretiva Europeia 2002/96/CE em matéria de equipamentos elétricos e eletrónicos. Consulte a sua câmara municipal ou o seu revendedor quanto aos pontos de recolha dos aparelhos usados mais próximos da sua habitação.

Obrigado pela sua colaboração na proteção do meio-ambiente.

• 7 SERVIÇO APÓS VENDA



Qualquer intervenção no seu aparelho deve ser realizada:

- quer pelo seu revendedor,
- quer por outro profissional qualificado autorizado pela marca.

Ao chamá-los, indique a referência completa do seu aparelho (modelo, tipo e número de série). Estas informações figuram na placa de identificação fixada no aparelho.

Exija sempre peças de origem em caso de substituição.