



TEKA

User Manual
MS 622 BIS

EN ES PT

www.teka.com

ENGLISH



Before using your oven for the first time, please carefully read the installation and maintenance instructions that come with it.

Depending on the model, the accessories included in your oven may vary from those shown in the pictures.

ESPAÑOL



Por favor, antes de utilizar su horno por primera vez, lea atentamente las instrucciones de instalación y mantenimiento incluidas en su horno.

Dependiendo del modelo, los accesorios incluidos en su horno pueden variar respecto a los mostrados en las imágenes.

PORTUGUÊS



Antes de utilizar o forno pela primeira vez, leia atentamente as instruções de instalação e manutenção fornecidas com o forno.

Dependendo do modelo, os acessórios incluídos no forno podem variar em relação às imagens apresentadas.

Índice

Informações de segurança	54	Descongelação	67
Segurança para Crianças e Pessoas Vulneráveis	54	Indicações gerais para a descongelação	68
Segurança geral	55	Cozinhar com Micro-ondas	68
Instalação	57	Cozinhar com micro-ondas.....	69
Limpeza e Manutenção	57	Tabelas e sugestões – Cozinhar legumes	70
Serviço e Reparação	58	Tabelas e sugestões – Cozinhar peixe ..	70
Procedendo conforme as indicações seguintes evita danos no forno e outras situações perigosas	59	Cozinhar com Grill	70
As vantagens do forno microondas	60	Tabela e sugestões – Micro-ondas + Grill	71
Modo de funcionamento do forno microondas	60	Que tipo de loiça pode ser utilizada?	72
Porque é que os alimentos aquecem....	60	Função Micro-ondas	72
Descrição do forno	61	Teste à loiça	72
Descrição das Funções.....	62	Função Grill	72
Regulações base	63	Função micro-ondas + Grill.....	72
Acerto do relógio.....	63	Recipientes e películas de alumínio	72
Ocultar/Mostrar o Relógio.....	63	Tampas.....	72
Bloqueio de Segurança.....	63	Tabela – Loiça	73
Funções Básicas	64	Limpeza e Manutenção do forno	73
Micro-ondas.....	64	Superfície frontal	74
Grill.....	64	Interior do forno.....	74
Micro-ondas + Grill.....	64	Teto do Forno.....	74
Descongelar por tempo (manual)	65	Acessórios.....	75
Descongelação por peso (automático)..	65	O que fazer em caso de falha de funcionamento?	75
Funções Especiais	65	Substituição da Lâmpada.....	76
Função Especial	65	Características técnicas	76
Durante o funcionamento	66	Especificações	76
Interrupção de um cozinhado	66	Proteção ambiental	76
Alteração dos parâmetros.....	66	Instruções de instalação	77
Cancelar um cozinhado.....	67	Antes da instalação	77
Fim de um cozinhado.....	67	Após a instalação	77
		Instalação	78

Informações de segurança



Leia atentamente as instruções fornecidas antes de instalar e utilizar o aparelho. O fabricante não é responsável por lesões ou danos resultantes da instalação e utilização incorrectas. Guarde sempre as instruções junto do aparelho para futura referência.

Segurança para Crianças e Pessoas Vulneráveis

ADVERTENCIA! Risco de asfixia, ferimentos ou incapacidade permanente

- Este aparelho pode ser utilizado por crianças com 8 anos ou mais e por pessoas com capacidades físicas, sensoriais ou mentais reduzidas ou com pouca experiência e conhecimento se forem supervisionadas por um adulto que seja responsável pela sua segurança.
- As crianças devem ser supervisionadas para garantir que não brincam com o aparelho.
- Mantenha todos os materiais de embalagem fora do alcance das crianças.
- **ADVERTÊNCIA:** O aparelho e as peças acessíveis ficam quentes durante o funcionamento. Deve ser tomado cuidado especial para evitar tocar nos elementos dentro do forno. Crianças com menos de 8 anos devem manter-se afastadas, a menos que sejam supervisionadas.
- **AVISO:** quando o aparelho funciona no modo combinado, as crianças devem apenas utilizar o forno sob supervisão de um adulto devido às temperaturas que são geradas.
- Se o aparelho tiver um dispositivo de segurança para crianças, recomendamos que o ative. É necessário vigiar as crianças com menos de 3 anos quando se encontrarem perto do aparelho.

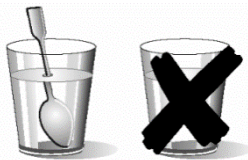
- A limpeza e a manutenção básica não devem ser efetuadas por crianças sem supervisão.

Segurança geral

- Este aparelho destina-se exclusivamente a utilizações domésticas e não em hotéis, lojas, escritórios e outros ambientes semelhantes.
- O interior do aparelho fica quente durante o funcionamento. Não toque nos elementos de aquecimento do aparelho. Utilize sempre luvas de forno para retirar e colocar acessórios ou recipientes de ir ao forno.
- **ADVERTÊNCIA:** Não aqueça líquidos ou outros alimentos em recipientes fechados. Poderão explodir.
- Utilize apenas utensílios adequados para utilizar em fornos micro-ondas.
- Quando aquecer alimentos em recipientes de plástico ou papel, vigie o aparelho porque existe o risco de ignição.
- O aparelho destina-se a aquecimento de alimentos e bebidas. A secagem de alimentos ou vestuário, bem como o aquecimento de botijas, chinelos, esponjas, tecidos húmidos e coisas semelhantes representam risco de ferimentos, ignição e incêndio.
- **ATENÇÃO!** O forno não pode ser utilizado se:
 - A porta não fechar corretamente;
 - As dobradiças da porta estiverem danificadas;
 - As superfícies de contacto entre a porta e a frente estiverem danificadas;
 - O vidro da janela estiver danificado;
 - Houver frequentemente arco elétrico no interior, sem que haja a presença de quaisquer objetos de metal.

O forno só pode voltar a ser utilizado depois de ter sido reparado por um técnico do Serviço de Assistência Técnica.

- Se observar saída de fumo, desligue o aparelho ou retire a ficha da tomada e mantenha a porta fechada para abafar possíveis chamas.
- O aquecimento de bebidas no micro-ondas pode provocar ebulições. Tenha cuidado quando manusear o recipiente.



- Cuidado ao aquecer líquidos!
Quando os líquidos (água, café, chá, leite, etc.) se encontram quase em ponto de ebulição dentro do forno e são retirados repentinamente, estes podem ser projetados para fora do recipiente.

PERIGO DE LESÕES E QUEIMADURAS!

Para evitar este tipo de situações quando aquece líquidos, coloque uma colher de chá ou uma vareta de vidro no recipiente.

- O conteúdo de biberões e de boiões de comida para bebé deve ser agitado e mexido e a sua temperatura deve ser verificada antes de ser consumido, para evitar queimaduras.
- Os ovos inteiros, crus ou cozidos, não devem ser aquecidos no aparelho porque podem explodir, mesmo após o fim do aquecimento no microondas.
- **Atenção!** Não aqueça álcool puro ou bebidas alcoólicas no micro-ondas. **RISCO DE FOGO!**
- **Cuidado!** De modo a evitar que os alimentos aqueçam demasiado ou que possam arder, é muito importante não seleccionar períodos de tempo longos, nem níveis de potência demasiado elevados, quando aquecer pequenas

quantidades de alimentos. Por exemplo, um pão pode arder ao fim de 3 minutos se estiver definida uma potência demasiado alta.

- Para torrar, utilize somente a função Grill e vigie sempre o forno. Se utilizar uma função combinada para torrar, o pão incendeia-se em muito pouco tempo.
- Nunca entale os cabos de alimentação de outros aparelhos elétricos na porta quente do forno. O isolamento do cabo pode derreter. **Perigo de curto-circuito!**

Instalação

- O sistema elétrico deve estar equipado com um dispositivo de desconexão, com separação de contactos em todos os polos que garanta uma desconexão completa na categoria de sobretensão III.
- Se a ligação elétrica se fizer com ficha, esta deve ficar acessível depois da instalação.
- A instalação deve estar de acordo com os regulamentos vigentes.
- A proteção contra choques elétricos tem que ser garantida através da instalação elétrica.
- **ATENÇÃO!** O forno tem que ser obrigatoriamente ligado à terra.
- **ATENÇÃO!** Este aparelho foi concebido para ser encastrado. Para mais informações de instalação, consultar o final deste manual.

Limpeza e Manutenção

- **ADVERTÊNCIA!** Desligue a alimentação elétrica antes de qualquer tipo de limpeza ou manutenção.
- Deve limpar o aparelho e remover os resíduos de alimentos com regularidade.

- Se não mantiver o aparelho limpo, a superfície poderá deteriorar-se e isso pode afetar negativamente a duração do aparelho e resultar numa situação perigosa.
- Não utilize produtos de limpeza abrasivos ou raspadores metálicos afiados para limpar a porta de vidro porque podem riscar a superfície e partir o vidro.
- Não utilize uma máquina de limpar a vapor para limpar o aparelho.
- As superfícies de contacto da porta (a frente da cavidade e a parte interior da porta) têm de ser mantidas bastante limpas, de modo a garantir o correto funcionamento.
- Por favor, tenha em atenção as indicações relativas à limpeza constantes no ponto “Limpeza e Manutenção do forno”.

Serviço e Reparação

- **ADVERTÊNCIA!** Desligue a alimentação elétrica antes de qualquer tipo de limpeza ou manutenção.
- **ADVERTÊNCIA!** Apenas uma pessoa competente pode efetuar ações de manutenção e reparação que envolvam a remoção da cobertura que protege contra a exposição à energia de micro-ondas.
- **ADVERTÊNCIA!** Em caso de danos na porta ou nas juntas da porta, não utilize o micro-ondas até que tenha sido reparado por uma pessoa competente.
- Se o cabo de alimentação estiver danificado, deve ser substituído pelo fabricante, por um agente de assistência autorizado ou por uma pessoa igualmente qualificada, para evitar perigos. São necessárias ferramentas especiais.
- As reparações e manutenções, especialmente em peças sob tensão, só podem ser efetuadas por técnicos autorizados pelo fabricante.

Procedendo conforme as indicações seguintes evita danos no forno e outras situações perigosas

- Não ligue o micro-ondas em vazio. Este pode ficar em sobrecarga e danificar-se, caso não haja alimentos no interior. **RISCO DE DANOS!**
- Para efetuar testes de programação do forno, coloque um copo de água no interior do forno. A água absorverá as micro-ondas e o forno não se danificará.
- Não tape ou obstrua os orifícios de ventilação.
- Utilize apenas loiça adequada para micro-ondas. Antes de utilizar loiça e recipientes no micro-ondas, verifique se estes são adequados (ver capítulo sobre o tipo de loiça).
- Não remova a tampa de mica situada no tecto da cavidade! Essa tampa evita que as gorduras e pedaços de alimentos danifiquem o gerador de micro-ondas.
- Não guarde qualquer objeto inflamável no interior do forno, pois pode arder se o ligar.
- Não use o forno como despensa.
- Não use o forno para fritar em banho de óleo, pois é impossível controlar a temperatura do óleo sob ação das micro-ondas.
- A base e as grelhas suportam uma carga máxima de 8 kg. Não exceda esta carga para evitar danos.

As vantagens do forno microondas

No fogão convencional o calor radiado pelas resistências ou queimadores de gás penetra lentamente nos alimentos, de fora para dentro. Existe por isso uma grande perda de energia no aquecimento do ar, componentes do forno e recipientes.

No microondas o calor é gerado pelos próprios alimentos, isto é o calor passa do interior para o exterior. Não existe qualquer perda de calor para o ar, paredes da cavidade e recipientes (caso sejam adequados para fornos microondas), ou seja apenas o alimento é aquecido.

Resumidamente os fornos microondas apresentam as seguintes vantagens:

1. Economia de tempo de cozedura; em geral redução de 3/4 do tempo em relação à cozedura convencional.
2. Descongelação ultra-rápida de alimentos, reduzindo o perigo de desenvolvimento de bactérias.
3. Economia de energia.
4. Conservação do valor nutritivo dos alimentos devido à redução do tempo de cozedura.

Modo de funcionamento do forno microondas

No forno microondas existe uma válvula de alta tensão designada por magnetrão que converte a energia eléctrica em energia de microondas. Estas ondas electromagnéticas são canalizadas para o interior do forno através de uma guia de ondas e distribuídas por um espalhador metálico ou através de um prato rotativo.

Dentro do forno as microondas propagam-se em todos os sentidos e são reflectidas pelas paredes metálicas, penetrando uniformemente nos alimentos.

Porque é que os alimentos aquecem

A maior parte dos alimentos contêm água cujas moléculas vibram por acção das microondas.

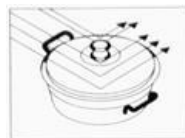
A fricção entre moléculas origina calor que eleva a temperatura dos alimentos, descongelando-os, cozinhando-os ou mantendo-os quentes.

Como o calor se forma no interior dos alimentos:

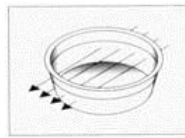
- estes podem ser cozinhados sem/ou com poucos líquidos ou gorduras;
- descongelar, aquecer ou cozinhar no forno microondas é mais rápido que num forno convencional;
- conservam-se as vitaminas, os minerais e as substâncias nutritivas;
- não se alteram a cor natural e o aroma.

As microondas passam através de porcelana, vidro, cartão ou plástico mas não atravessam o metal. Por esse motivo não utilize no forno de microondas recipientes metálicos ou recipientes que tenham partes metálicas.

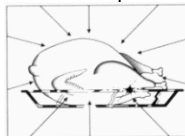
As microondas são reflectidas pelo metal...



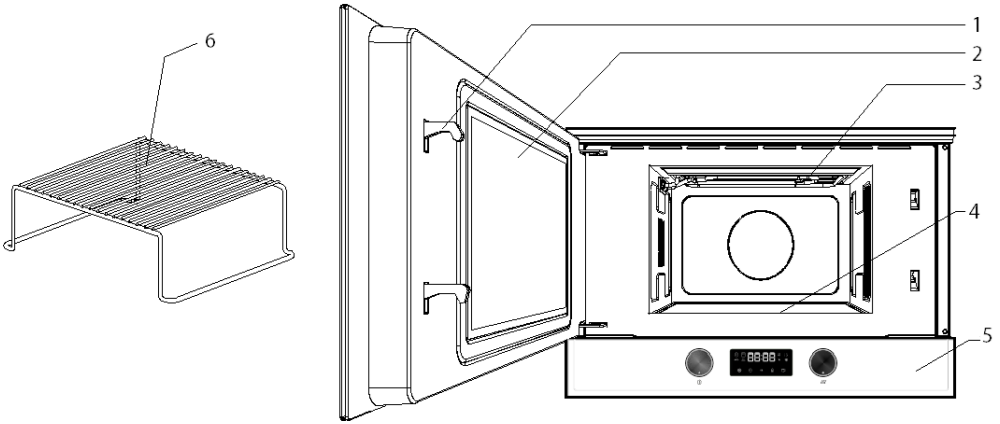
...atravessam o vidro e a porcelana...



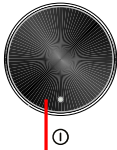
...e são absorvidos pelos alimentos.



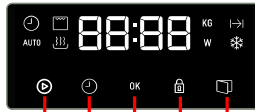
Descrição do forno



- | | |
|-----------------------------|-----------------------|
| 1. Linguetes | 4. Base de cerâmica |
| 2. Vidro da janela da porta | 5. Painel de controlo |
| 3. Grill rebatível | 6. Grelha |



1



2

3

4

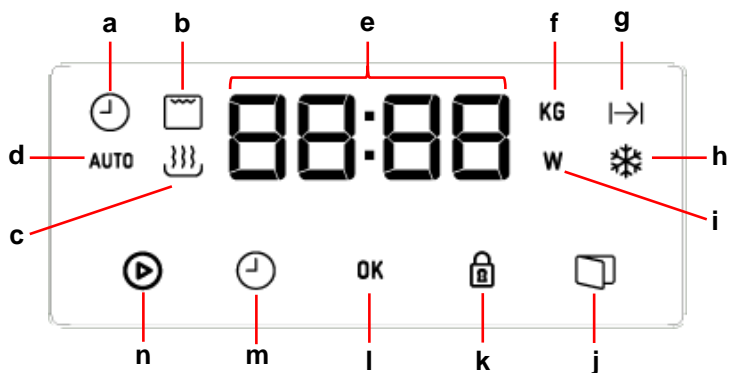
5

6



7

- | | |
|-------------------------------------|--------------------------------|
| 1. Botão de Seleção de função | 5. Tecla Bloqueio de Segurança |
| 2. Botão Start/Stop (Iniciar/Parar) | 6. Botão Abrir Porta |
| 3. Tecla de Relógio | 7. Botão Giratório |
| 4. Tecla OK | |

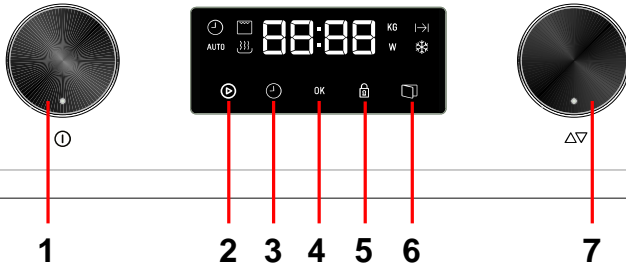


- a** Indicador de Relógio
- b** Indicador de função Grill
- c** Indicador de função Micro-ondas
- b + c** Indicador de Função Grill + Micro-ondas
- d** Indicador de Função Especial
- e** Display (mostrador)
- f** Descongelação por Peso
- g** Indicador de Duração
- h** Descongelação por Tempo
- i** Indicador de Potência
- j** Botão Abrir Porta
- k** Tecla Bloqueio de Segurança
- l** Tecla OK
- m** Tecla de Relógio
- n** Botão Start/Stop (Iniciar/Parar)

Descrição das Funções

Símbolo	Função	Potência Saída Micro-ondas	Alimentos
	Micro-ondas	90 W	Descongelação lenta para alimentos delicados; manter quente
		180 W	Cozinhar com pouco calor; refogar arroz Descongelação rápida
		360 W	Derreter manteiga Aquecer alimento para bebé
		600 W	Cozinhar legumes e alimentos Cozinhar e aquecer cuidadosamente, Aquecer e cozinhar pequenas quantidades Aquecer alimentos delicados
		850 W	Cozinhar e aquecer rapidamente líquidos e alimentos pré confeccionados,
	Micro-ondas + Grill	90 W	Gratinar tostas
		180 W	Grelhar aves e carne
		360 W	Cozinhar empadões e gratinados
	Grill	---	Preparação de rolo de carne

Regulações base



Acerto do relógio

Depois de o Micro-ondas ser ligado pela primeira vez ou depois de uma falha de energia, o mostrador do relógio fica intermitente para indicar que a hora apresentada não está correcta. Para acertar o relógio, proceda do seguinte modo:

1. Prima a tecla Relógio (3) quando o display (mostrador) exibir o relógio (não é necessário depois de uma falha de energia ou numa primeira ligação). Os dígitos das horas ficam intermitentes.
2. Rode o Botão Giratório (7) para definir o valor correcto para a hora.
3. Prima novamente a tecla o Relógio (3) para definir os minutos. Os dígitos dos minutos ficam intermitentes.
4. Rode o Botão Giratório (7) para definir o valor correcto para os minutos.
5. Para terminar, prima novamente a tecla Relógio (3).

Ocultar/Mostrar o Relógio

Se o relógio incomodar pode ocultá-lo pressionando a tecla **Relógio** (3) durante 3 segundos. Os pontos que separam as horas dos minutos permanecerão a piscar enquanto o relógio estiver oculto.

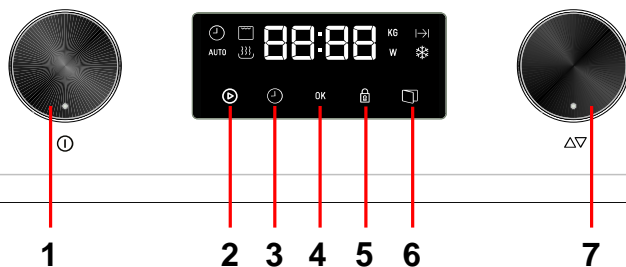
Se pretender voltar a mostrar o relógio, prima novamente a tecla **Relógio** (3) durante 3 segundos.

Bloqueio de Segurança

O funcionamento do forno pode ser bloqueado (por exemplo, para impedir a sua utilização por crianças).

1. Para bloquear o forno, prima a tecla de Bloqueio de Segurança (5) durante 3 segundos. O forno emitirá um sinal sonoro e o mostrador inferior irá exibir o símbolo "🔒". Neste estado, o forno encontra-se bloqueado, não podendo ser utilizado.
2. Para desbloquear o forno, prima novamente a tecla Bloqueio de Segurança (5) durante 3 segundos. O forno emitirá um sinal sonoro e o mostrador inferior irá exibir novamente as horas.

Funções Básicas



Micro-ondas

Utilizar esta função para cozer e aquecer verduras, batatas, arroz, peixe e carne.

1. Rode o botão Selector de Função (1) até que o indicador da função Micro-ondas acenda. O display (mostrador) exibe 10:00 intermitente.
2. Rode o botão Giratório (7) em qualquer direção para definir a duração.
3. Prima a tecla OK (4) para confirmar. O valor da potência dos micro-ondas pisca no mostrador inferior. O indicador de potência dos micro-ondas começa a piscar.
4. Rode o botão Giratório (7) em qualquer direção para definir o nível de potência do micro-ondas. Se não premir este botão, o forno funciona a 850 W de potência por defeito.
5. Prima a tecla OK (4) para confirmar.
6. Prima o botão Start/Stop (Iniciar/Parar) (2). O forno começa a funcionar.

NOTA:

O botão Start (Iniciar) pode ser premido em qualquer altura seguindo a sequência acima para o forno iniciar o processo de cozinhar com os parâmetros que surgem no mostrador.

Grill

Utilize esta função para dourar rapidamente os alimentos.

1. Rode o botão Selector de Função (1) até que o indicador da função Grill acenda. O display exibe 10:00 intermitente.
2. Rode o botão Giratório (7) em qualquer direção para definir a duração.
3. Prima a tecla OK (4) para confirmar.
4. Prima o botão Start/Stop (Iniciar/Parar) (2). O forno começa a funcionar.

Micro-ondas + Grill

Utilizar esta função para dourar rapidamente a superfície dos alimentos.

1. Rode o botão Selector de Função (1) até que a luz da função Micro-ondas + Grill acenda. O display exibe 10:00 intermitente.
2. Rode o botão Giratório (7) em qualquer direção para definir a duração.
3. Prima a tecla OK (4) para confirmar. O valor da potência das micro-ondas pisca no display. O indicador de potência das micro-ondas começa a piscar.
4. Rode o botão Giratório (7) em qualquer direção para definir o nível de potência das micro-ondas. Se não premir este botão, o forno funciona a 360 W de potência por defeito. A potência máxima que pode ser selecionada é 360 W.
5. Prima a tecla OK (4) para confirmar.
6. Prima o botão Start/Stop (Iniciar/Parar) (2). O forno começa a funcionar.

NOTA:

O botão Start (Iniciar) pode ser premido em qualquer altura seguindo a sequência acima para o forno iniciar o processo de cozinhar com os parâmetros que surgem no mostrador.

Descongelar por tempo (manual)

Utilizar esta função para descongelar todo o tipo de comida rapidamente.

1. Rode o botão Selector de Função (1) até que o indicador da função Descongelar por Tempo acenda. O display exhibe 10:00 intermitente.
2. Rode o botão Giratório (7) em qualquer direção para definir a duração.
3. Prima a tecla OK (4) para confirmar.
4. Prima o botão Start/Stop (Iniciar/Parar) (2). O forno começa a funcionar.
5. Vire os alimentos sempre que o forno emitir um sinal sonoro e o display exhibir a palavra intermitente: *ευρη*.

Descongelação por peso (automático)

Use esta função para descongelar rapidamente carne, aves, peixe, fruta e pão.

1. Rode o botão Selector de Função (1) até que o indicador da função Descongelar por Peso acenda. O display exhibe o tipo de alimentos “Pr 1” intermitente.
2. Rode o botão Giratório (7) em qualquer direção para definir o tipo de alimento. Se não rodar este botão, o micro-ondas funciona com o tipo “Pr 1” por defeito.

3. Prima a tecla OK (4) para confirmar. O peso dos alimentos pisca no display. O indicador do peso começa a piscar.
4. Rode o botão Giratório (7) em qualquer direção para definir o peso dos alimentos. Se não rodar este botão, o forno funciona com 200 g por defeito.
5. Prima a tecla OK (4) para confirmar.
6. Prima o botão Start/Stop (Iniciar/Parar) (2). O forno começa a funcionar.
7. Vire os alimentos sempre que o forno emitir um sinal sonoro e o mostrador exhibir a palavra intermitente: *ευρη*.

A tabela seguinte mostra os programas para descongelar por peso, indicando os intervalos de peso e tempos de descongelação e de conservação (para assegurar que os alimentos mantêm uma temperatura uniforme).

Programa	Alimento	Peso (kg)	Tempo (min.)	Tempo de conservação (min.)
Pr 1	Carne	100 – 2500	3 – 75	20 – 30
Pr 2	Aves	100 – 2500	3 – 75	20 – 30
Pr 3	Peixe	100 – 2500	3 – 83'20	20 – 30
Pr 4	Fruta	100 – 1000	2'37 – 26	10 – 20
Pr 5	Pão	100 – 1500	2'24 – 36'15	10 – 20

Nota importante: ver “Indicações gerais para a descongelação”.

Funções Especiais**Função Especial “Auto”**

Use esta função para cozinhar vários tipos de alimentos.

1. Rode o botão Selector de Função (1) até que o indicador de Função Especial «Auto» acenda. O display exhibe o programa “P1” intermitente.

2. Rode o botão Giratório (7) em qualquer direção para definir o programa. Se não rodar este botão, o forno funciona com o programa “P1”.
3. Prima a tecla OK (4) para confirmar.
4. Prima o botão Start/Stop (Iniciar/Parar) (2). O forno começa a funcionar.

A tabela seguinte mostra os programas disponíveis na Função Especial “Auto”:

Programa	Tipo de cozinhado	Tempo (min.)	Instruções
P1	Cozer batatas	10	Coloque as batatas (aprox. 500g) e alguma água num recipiente resistente ao calor sobre a base de cerâmica.
P2	Refogados/Estufados	19	Coloque o refogado/estufado (por exemplo: Couve, frango estufado) numa taça, tapar e colocar sobre a base de cerâmica.

Notas importantes:

- Use sempre pratos adequados ao Micro-ondas e uma tampa para cobrir de modo a evitar a perda de líquidos.
- O tempo necessário para aquecer a comida irá depender da sua temperatura inicial. A comida retirada directamente do frigorífico irá demorar mais tempo a aquecer que a comida que está à temperatura ambiente. Se a temperatura não estiver ao seu gosto, selecione um peso superior ou inferior da próxima vez que aquecer a comida.
- Depois de aquecer, mexa a comida e em seguida deixe-a repousar durante algum tempo para permitir que os alimentos tenham uma temperatura uniforme.
- **Aviso!** Depois de aquecer, o recipiente poderá estar muito quente. Embora os Micro-ondas não aqueçam a maioria dos recipientes, estes poderão ficar quentes pela transmissão de calor pela comida.

Durante o funcionamento...

Interrupção de um cozinhado

Pode interromper o processo de cozinhado em qualquer altura pressionando uma vez a tecla **Stop** ou abrindo a porta do forno.

Em qualquer dos casos:

- **Cessa imediatamente a emissão de micro-ondas.**
- O Grill é desactivado mas **mantém uma temperatura muito elevada. Perigo de queimadura!**
- O temporizador pára e o **display** indica o tempo de funcionamento restante.

Se pretender pode então:

1. Virar ou mexer os alimentos, para obter um cozinhado uniforme.
2. Alterar os parâmetros do processo.
3. Cancelar o processo, pressionando novamente a tecla Stop.

Para retomar o processo, feche a porta e prima a tecla Start.

Alteração dos parâmetros

O tempo pode ser alterado quando o processo de cozinhado está interrompido, procedendo da seguinte forma:

Rodar o **Botão giratório (7)** para seleccionar um novo tempo.

A potência só pode ser alterada se o processo de cozinhado estiver interrompido

- Carregar uma vez no Botão Start/Stop (2). O forno pára de funcionar;
- Carregar o Botão OK (4), até o display piscar;
- Rodar o Botão giratório (7) para seleccionar uma nova potência,
- Carregar de novo no Botão OK (4) para validar;
- Carregar no Botão Start/Stop (2), o forno volta a funcionar com os novos parâmetros.

Cancelar um cozinhado

Se pretender cancelar o processo de cozinhado, prima a tecla **Start/Stop** durante 3 segundos.

Em seguida, é emitido um sinal acústico e no **display** (mostrador) aparece a indicação das horas.

Descongelação

A seguinte tabela apresenta, de um modo geral, os diferentes tempos de descongelação e de repouso (de modo a garantir que o alimento alcance uma

Fim de um cozinhado

No final do processo são emitidos 3 sinais acústicos e no mostrador aparece a indicação **“End”**.

Os sinais acústicos são repetidos a cada 30 segundos, até que a porta seja aberta ou a tecla **Stop** seja premida.

temperatura uniforme) em função do tipo e do peso dos alimentos e também as respetivas recomendações.

Alimento	Peso (kg)	Tempo de descongelação (min)	Tempo de repouso (min)	Observação
Pedacos de carne, porco, vitela, vaca	0.1	2-3	5-10	Virar 1 x
	0.2	4-5	5-10	Virar 1 x
	0.5	10-12	10-15	Virar 2 x
	1.0	21-23	20-30	Virar 2 x
	1.5	32-34	20-30	Virar 2 x
	2.0	43-45	25-35	Virar 3 x
Carne estufada	0.5	8-10	10-15	Virar 2 x
	1.0	17-19	20-30	Virar 3 x
Carne picada	0.1	2-4	10-15	Virar 1 x
	0.5	10-14	20-30	Virar 2 x
Salsicha	0.2	4-6	10-15	Virar 1 x
	0.5	9-12	15-20	Virar 2 x
Aves, partes de aves	0.25	5-6	5-10	Virar 1 x
Frango	1.0	20-24	20-30	Virar 2 x
	2.5	38-42	25-35	Virar 3 x
Filetes de peixe	0.2	4-5	5-10	Virar 1 x
Truta	0.25	5-6	5-10	Virar 1 x
Camarão	0.1	2-3	5-10	Virar 1 x
	0.5	8-11	15-20	Virar 2 x
Fruta	0.2	4-5	5-10	Virar 1 x
	0.3	8-9	5-10	Virar 1 x
	0.5	11-14	10-20	Virar 2 x
Pão	0.2	4-5	5-10	Virar 1 x
	0.5	10-12	10-15	Virar 1 x
	0.8	15-17	10-20	Virar 2 x
Manteiga	0.25	8-10	10-15	

Alimento	Peso (kg)	Tempo de descongelação (min)	Tempo de repouso (min)	Observação
Requeijão	0.25	6-8	10-15	
Natas	0.25	7-8	10-15	

Indicações gerais para a descongelação

1. Para a descongelação, utilize apenas loiça adequada para micro-ondas (porcelana, vidro, plástico apropriado).
2. A função descongelação por peso e as tabelas referem-se à descongelação de alimentos crus.
3. O tempo de descongelação depende da quantidade e da altura do alimento. Quando congelar os alimentos tenha em conta o processo de descongelação. Distribua o alimento em partes iguais ao tamanho do recipiente.
4. Distribua o melhor possível o alimento no interior do forno. As partes mais grossas de peixe ou das coxas de frango devem estar viradas para fora. Pode proteger as partes mais delicadas com uma folha de alumínio. **Importante:** a folha de alumínio não pode entrar em contacto com as paredes da cavidade, pois pode causar arco elétrico.
5. As peças mais densas devem ser viradas várias vezes.
6. Distribua o alimento congelado do modo mais uniforme possível, pois as partes mais estreitas e finas descongelam mais rapidamente do que as partes mais grossas e altas.
7. Os alimentos ricos em gordura como a manteiga, o requeijão e as natas não devem ser totalmente descongeladas. Se estiverem à temperatura ambiente, em poucos minutos estarão prontos a ser servidos. No caso das natas ultra-congeladas, se houver pequenos pedaços de gelo, é necessário batê-las antes de as consumir.
8. Coloque as aves sobre um prato para que o molho da carne possa escorrer mais facilmente.
9. O pão deve ser envolvido num guardanapo, para não secar demasiado.
10. Virar os alimentos em intervalos regulares.
11. Retire o alimento congelado da embalagem e não se esqueça de remover os clips de metal, caso existam. No caso dos recipientes que servem para guardar os alimentos no congelador e que também podem ser utilizados para aquecer e cozinhar, retire somente a tampa. Nos restantes casos, coloque os alimentos em recipientes adequados para fornos micro-ondas.
12. O líquido resultante da descongelação, principalmente das aves, deve ser deitado fora e em caso algum entrar em contacto com os restantes alimentos.
13. Tenha atenção que na função de descongelação automática é necessário um tempo de repouso, até o alimento estar completamente descongelado.

Cozinhar com Micro-ondas

Atenção! Leia atentamente o capítulo “Indicações de Segurança” antes de cozinhar com micro-ondas.

Siga as seguintes recomendações ao cozinhar com micro-ondas:

- Antes de aquecer ou cozinhar alimentos com casca ou **pele** (p. ex. maçãs, tomates, batatas, salsichas) **pique-os**, para que não rebentem. Corte o alimento antes de iniciar a sua preparação

temperaturas muito elevadas. Aconselha-se a utilização de luvas de cozinha.

5. Durante uma utilização mais prolongada do Grill é normal que as resistências se desliguem temporariamente, devido ao termóstato de segurança.

6. Importante! Quando os alimentos são grelhados ou cozinhados em recipientes é necessário verificar se o recipiente é ou não adequado. Ver capítulo sobre o tipo de loiça!

7. Ao utilizar o Grill é possível que os salpicos de gordura cheguem à resistência e fiquem queimados. Esta é uma situação

normal e não representa qualquer tipo de falha de funcionamento.

8. Após cada cozinhado, limpe o interior e os acessórios, para que a sujidade não fique incrustada

Tabela e sugestões – Micro-ondas + Grill

A função Micro-ondas com Grill é ideal para cozinhar rapidamente e, ao mesmo tempo, dourar alimentos. Para além disso, pode também gratinar os alimentos.

O Micro-ondas e o Grill funcionam simultaneamente. As Micro-ondas cozinham e o Grill tosta.

Prato	Quantidade (kg)	Loiça	Potência (Watt)	Nível de Potência	Tempo (min.)
Massa gratinada	0.5	Forma baixa	180	2	17-20
Batatas gratinadas	0.8	Forma baixa	600	5	24-28
Lasanha	aprox. 0.8	Forma baixa	600	5	15-20
Requeijão gratinado	aprox. 0.5	Forma baixa	180	4	18-20
2 pernas de frango, fresco (sobre a grelha)	cada 0.2	Forma baixa	360	3	15-20
Frango	aprox. 1.0	Recipiente alto e largo	360	4	40-45
Gratinar sopa de cebola	2 chávenas de 0.2	Malgas de sopa	360	3	4-8

Antes de utilizar loiça e recipientes no micro-ondas, verifique se estes são adequados. Utilize somente loiça adequada para micro-ondas.

A loiça a ser utilizada na função combinado tem de ser adequada para micro-ondas e para Grill. Ver capítulo sobre o tipo de loiça!

Tenha em atenção que os valores referidos são apenas indicativos e que podem variar em função do estado inicial, da temperatura, da humidade e do tipo de alimento.

Se o tempo não foi suficiente para dourar bem o alimento, ponha-o durante mais 5 ou 10 min. na função Grill.

Os gratinados e as aves requerem um tempo extra de cozinhado, entre 3 a 5 minutos, para que a temperatura se distribua uniformemente.

Os valores indicados nas tabelas são válidos tendo em atenção que a cavidade está fria (não é necessário aquecer previamente).

Que tipo de loiça pode ser utilizada?

Função Micro-ondas

Na função micro-ondas tenha em atenção que as micro-ondas são refletidas pelas superfícies metálicas. O vidro, a porcelana, o barro, o plástico, o papel deixam passar as micro-ondas.

Por isso **as panelas e a loiça de metal ou os recipientes com partes ou decorações metálicas não podem ser utilizados no micro-ondas**. O vidro e o barro com **decorações ou partes metálicas** (p. ex. cristal de chumbo) não podem ser utilizados.

O **ideal** para cozinhar no forno micro-ondas é utilizar vidro, porcelana ou barro refratários e plástico resistente ao calor. O vidro e a porcelana muito finos e frágeis devem ser utilizados durante pouco tempo, para descongelar ou aquecer alimentos já confeccionados.

Os alimentos quentes transmitem calor à loiça, a qual pode ficar muito quente. Por isso, utilize sempre uma **pega!**

Teste à loiça

Coloque a loiça no forno durante 20 segundos à potência máxima de micro-ondas. Se esta estiver fria ou pouco quente indica que é adequada. Porém, se aquecer muito ou causar arco elétrico não é adequada.

Função Grill

No caso da função Grill a loiça tem de ser resistente pelo menos a temperaturas de 300°C.

A loiça de plástico não é adequada.

Função micro-ondas + Grill

Na função micro-ondas + Grill a loiça a utilizar tem de ser adequada tanto para micro-ondas como para Grill.

Recipientes e películas de alumínio

Os pratos pré confeccionados em recipientes de alumínio ou com folha de alumínio podem ser colocados no micro-ondas se forem respeitados os seguintes aspetos:

Tenha em atenção as recomendações do fabricante constantes na embalagem.

- Os recipientes de alumínio não podem ter uma altura superior a 3 cm e entrar em contacto com as paredes da cavidade (**distância mínima de 3 cm**). A tampa de alumínio tem de ser removida.
- Coloque o recipiente de alumínio diretamente sobre a Base de cerâmica. Se utilizar a grelha, coloque o recipiente sobre um prato de porcelana. Nunca coloque o recipiente diretamente sobre a grelha!
- O tempo de cozinhado é mais longo porque as micro-ondas entram nos alimentos somente a partir de cima. Em caso de dúvida, utilize somente loiça adequada para micro-ondas.
- A folha de alumínio pode ser utilizada para refletir as micro-ondas durante o processo de descongelação. Os alimentos delicados, como aves ou peixes, podem ser protegidos do calor excessivo cobrindo as respetivas extremidades.
- **Importante:** a folha de alumínio não pode entrar em contacto com as paredes da cavidade, pois pode provocar arco elétrico.

Tampas

É recomendada a utilização de tampas de vidro, de plástico ou de uma película aderente, porque deste modo: (**UNICAMENTE PARA A FUNÇÃO MICRO-ONDAS**)

1. Impede uma evaporação excessiva (principalmente nos períodos de cozinhado muito longos);

- O processo de cozinhado é mais rápido;
- Os alimentos não ficam secos;
- É preservado o aroma.

A tampa deve possuir orifícios para que não se forme qualquer tipo de pressão. Os sacos

de plástico devem igualmente ter aberturas. Tanto os biberões como os frascos com comida para bebé e outros recipientes semelhantes só podem ser aquecidos sem tampa, pois podem rebentar.

Tabela – Loiça

Tipo de loiça	Modo de funcionamento	Micro-ondas		Grill	Micro-ondas + Grill
		Descongela/r/ aquecer	Cozinhar		
Vidro e porcelana 1) Doméstico, não resistente ao fogo, pode ser lavado na máquina de lavar loiça		sim	sim	não	não
Cerâmica vidrada Vidro e porcelana resistente ao fogo		sim	sim	sim	sim
Cerâmica, loiça de grés 2) Sem vidrados ou vidrados sem decorações metálicas		sim	sim	não	não
Loiça de barro 2) Vidrado Não vidrado		sim não	sim não	não não	não não
Loiça de plástico 2) Resistente ao calor até 100°C Resistente ao calor até 250°C		sim sim	não sim	não não	não não
Películas de plástico 3) Filme plástico para alimentos Celofane		não sim	não sim	não não	não não
Papel, cartão, pergaminho 4)		sim	não	não	não
Metal Folha de alumínio Embalagens de alumínio 5) Acessórios		sim não sim	não sim sim	sim sim sim	não sim sim

- Sem rebordo dourado ou prateado e sem cristal de chumbo.
- Tenha em atenção as indicações do fabricante!
- Não utilize cliques de metal para fechar os sacos. Perfure os sacos. Utilize as películas apenas para tapar.
- Não utilize pratos de papel.
- Somente embalagens de alumínio pouco profundas e sem tampa. O alumínio não pode entrar em contacto com as paredes da cavidade.

Limpeza e Manutenção do forno

A limpeza é a única manutenção normalmente requerida.

Atenção! O forno micro-ondas deve ser limpo regularmente, devendo ser removidos

todos os restos de comida. Caso o forno micro-ondas não seja mantido devidamente limpo pode ocorrer a deterioração da sua superfície, **podendo ser reduzida a vida útil**

do forno e eventualmente resultar numa situação perigosa.

Atenção! A limpeza deve ser efetuada com o forno desligado da alimentação elétrica. Retire a ficha da tomada ou desligue o circuito de alimentação do forno.

Não utilize produtos de limpeza agressivos ou abrasivos, esfregões que riscuem ou objetos pontiagudos.

Não utilize aparelhos de limpeza a alta pressão ou a jato de vapor.

Superfície frontal

Basta limpar o forno com um pano húmido. Se estiver muito sujo, adicione algumas gotas de detergente da loiça à água da lavagem. Depois limpe o forno com um pano seco.

Remova imediatamente as manchas de calcário, gordura, amido, clara de ovo. Sob estas manchas pode ocorrer corrosão.

Evite a entrada de água no interior do forno.

Interior do forno

Após cada utilização, limpe as paredes interiores com um pano húmido porque assim é mais fácil remover os salpicos e a comida agarrada.

Para retirar a sujidade mais difícil, use um produto de limpeza não agressivo. **Não utilize sprays de forno nem outros produtos de limpeza agressivos ou abrasivos.**

Mantenha a porta e a frente do forno sempre bem limpas de modo a assegurar um correto funcionamento.

Evite a entrada de água nos orifícios de ventilação do micro-ondas.

Regularmente, limpe a base da cavidade, especialmente se tiverem ocorrido derrames de líquidos.

Não ligue o forno sem a Base de cerâmica.

Se a cavidade do forno estiver muito suja, coloque um copo com água sobre a Base de cerâmica e ligue o forno micro-ondas durante 2 ou 3 minutos na potência máxima. O vapor libertado amolecerá a sujidade que será facilmente limpa com um pano macio.

Os odores desagradáveis (por ex., depois de cozinhar peixe) podem ser facilmente eliminados. Deite algumas gotas de sumo de limão numa chávena com água. Introduza uma colher de café na chávena para evitar uma ebulição retardada. Aqueça a água durante 2 a 3 minutos à potência máxima de micro-ondas.

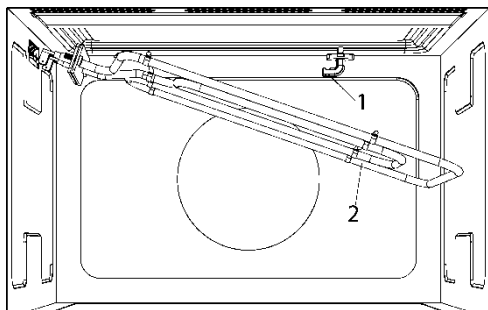
Teto do Forno

Se o teto do forno estiver sujo, o Grill pode ser baixado para facilitar a limpeza.

Aguarde até que o Grill esteja frio antes de o baixar, para evitar o perigo de queimadura. Proceda da seguinte forma:

1. Rode 90° o Suporte do Grill (1).
2. Baixe suavemente o Grill (2). **Não use força excessiva pois pode causar danos.**
3. Depois de limpar o teto reponha o Grill (2) no seu sítio, repetindo o procedimento inverso.

AVISO IMPORTANTE: O Suporte do Grill (1) pode cair enquanto é rodado. Se tal acontecer, insira o Suporte do Grill (1) no orifício existente no teto da cavidade e rode-o 90° até à posição de suporte do Grill (2).



Acessórios

Limpe os acessórios após cada utilização. No caso de estar bastante sujo, ponha primeiro de molho e, em seguida, utilize uma escova e uma esponja. Os acessórios

podem ser lavados na máquina de lavar loiça.

Certifique-se de que a Base de cerâmica está sempre limpa. Não ligue o forno sem a Base de cerâmica.

O que fazer em caso de falha de funcionamento?

ATENÇÃO! Qualquer tipo de reparação só pode ser executada por técnicos especializados. Qualquer reparação efetuada por pessoas não autorizadas pelo fabricante é perigosa.

As questões seguintes podem ser corrigidas sem contactar a Assistência Técnica.

- **O mostrador está apagado! Verificar se:**

- A indicação das horas foi desligada (ver capítulo sobre Regulações Base).

- **Não acontece nada quando se premem as teclas! Verificar se:**

- O Bloqueio de Segurança está ativo (ver capítulo sobre Regulações Base).

- **O forno não funciona! Verificar se:**

- A ficha está corretamente ligada à tomada.
- O circuito de alimentação do forno está ligado.
- A porta está completamente fechada. A porta tem de fechar de forma audível.
- Existem corpos estranhos entre a porta e a frente da cavidade.

- **Durante o funcionamento do forno ouvem-se ruídos estranhos! Verificar se:**

- Existem arcos elétricos no interior do forno gerados por objetos metálicos estranhos (ver capítulo sobre o tipo de Loiça).
- A loiça entra em contacto com as paredes do forno.

- Existem espetos ou colheres soltos no interior do forno.

- **Os alimentos não aquecem ou aquecem muito lentamente! Verificar se:**

- Utilizou inadvertidamente loiça de metal.
- Selecionou o tempo de funcionamento e o nível de potência adequados.
- Colocou no interior do forno uma quantidade maior ou mais fria de alimentos, do que habitualmente.

- **O alimento está excessivamente quente, ressequido ou então queimado! Verificar se selecionou o tempo de funcionamento e o nível de potência adequados.**

- **Ouve-se um ruído depois de um processo ter terminado! Isto não é um problema. O ventilador de refrigeração continua a funcionar durante algum tempo. Quando a temperatura baixar o suficiente o ventilador desligar-se-á.**

- **O forno funciona mas a iluminação interior não acende! Se todas as funções operam corretamente é provável que a lâmpada esteja fundida. Pode continuar a utilizar o aparelho.**

- **O mostrador indica a mensagem “cErr”**

Desligue o aparelho da tomada e aguarde aproximadamente 5 segundos. Volte a ligar o aparelho, a mensagem “cErr” deixara de aparecer e o aparelho encontra se operacional.

Substituição da Lâmpada

Caso necessite de substituir a lâmpada contactar a Assistência Técnica.

Características técnicas

Especificações

- Tensão AC (ver placa de características)
- Potência requerida..... 2700 W
- Potência do Grill..... 1250 W
- Potência de saída Micro-ondas. 850 W
- Frequência de Micro-ondas... .. 2450 MHz
- Dimensões exteriores (LxAxP)..... 595 × 390 × 334 mm
- Dimensões da cavidade (LxAxP)..... 350 × 220 × 280 mm
- Capacidade do forno..... 22 ltr
- Peso..... 22 kg

Proteção ambiental

Eliminação da embalagem

A embalagem está assinalada com o Ponto Verde.

Para eliminar todos os materiais de embalagem, como o cartão, esferovite e as películas utilize os contentores adequados, deste modo é garantida a reutilização destes materiais.

Eliminação de aparelhos fora de uso

A diretiva Europeia 2012/19/EU referente à gestão de Resíduos de Equipamentos Elétricos e Eletrónicos (REEE), prevê que os eletrodomésticos não devam ser escoados no fluxo normal dos resíduos sólidos urbanos.

Os aparelhos desatualizados devem ser recolhidos separadamente para otimizar a taxa de recuperação e reciclagem dos materiais que os compõem e impedir potenciais danos para a saúde humana e para o ambiente. O símbolo constituído por um contentor de lixo barrado com uma cruz deve ser colocado em todos os produtos de forma a recordar a obrigatoriedade de recolha separada.

Os consumidores devem contactar as autoridades locais ou os pontos de venda para solicitar informação referente ao local apropriado onde devem depositar os eletrodomésticos velhos.

Antes de eliminar o seu aparelho, inutilize-o. Puxe o cabo de alimentação, corte-o e elimine-o.

Instruções de instalação

Antes da instalação

Verificar que a tensão de alimentação indicada na placa de características corresponde à tensão da sua instalação.

Abra a porta e **retire todos os acessórios** e o material de embalagem.

Atenção! A superfície frontal do forno pode estar envolvida numa **película de proteção**. Antes da primeira utilização, retire esta película cuidadosamente, começando pela parte inferior.

Certifique-se de que o forno não está danificado. Verifique se a porta do forno fecha corretamente e se o interior da porta e a frente da cavidade não estão danificadas. Em caso de danos contacte o Serviço de Assistência Técnica.

NÃO UTILIZE O FORNO se o cabo de alimentação ou a ficha estiverem danificados, se o forno não funcionar corretamente ou se tiver sofrido danos ou tiver caído. Contacte o Serviço de Assistência Técnica.

Coloque o forno sobre uma superfície plana e estável. O forno não deve ser colocado próximo de elementos de calor, rádios e televisores.

Durante a instalação, certifique-se de que o cabo de alimentação não entra em contacto com humidade, objetos com

arestas vivas ou a traseira do forno, pois as elevadas temperaturas podem danificar o cabo.

Atenção: após a instalação do forno é necessário assegurar o acesso à ficha.

Após a instalação

O forno está equipado com um cabo de alimentação e ficha para corrente monofásica.

A montagem definitiva do forno deve ser feita por um técnico qualificado. Neste caso, o forno deve ser ligado a um circuito através de um disjuntor de pólos com uma separação mínima de 3 mm entre os contactos.

ATENÇÃO: O FORNO TEM QUE SER OBRIGATORIAMENTE CONECTADO À TERRA.

O fabricante e os revendedores declinam qualquer responsabilidade por eventuais danos causados a pessoas, animais ou bens no caso de se verificar inobservância destas instruções de instalação.

O forno só funciona se a porta estiver corretamente fechada.

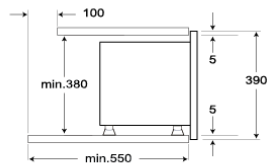
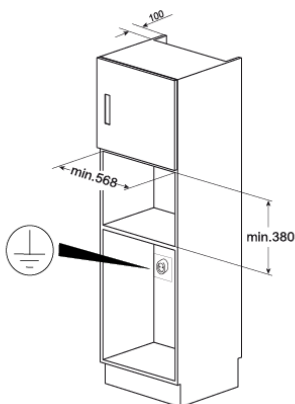
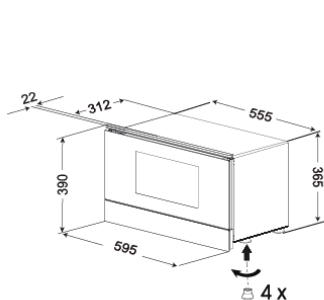
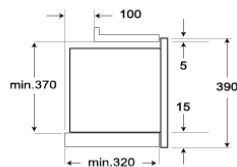
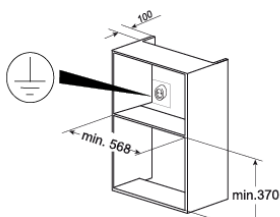
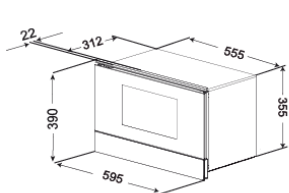
Antes da primeira utilização, limpe o interior do forno e os acessórios, seguindo as indicações relativas à limpeza constantes no ponto "Limpeza e Manutenção do forno".

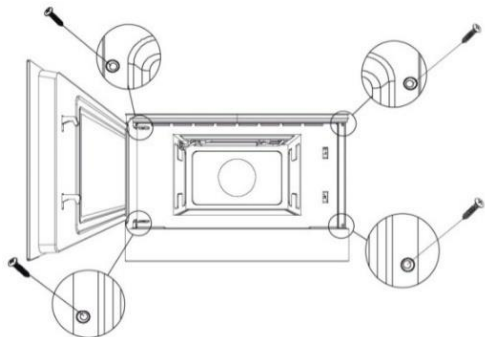
Installation / Instalación / Instalação

EN This microwave is designed to be installed above 850mm from floor level. This microwave cannot be installed under a worktop or below another oven, in order to avoid liquid spillage.

ES Este microondas está diseñado para ser instalado a una altura de al menos 850 mm sobre el nivel del suelo. Este microondas no se puede instalar debajo de una encimera o debajo de otro horno, para evitar derrames de líquidos.

PT Este micro-ondas foi desenhado para ser instalado acima de 850mm do nível do chão. Este micro-ondas não pode ser instalado debaixo de uma bancada ou debaixo de outro forno, de forma a evitar derrames líquidos.





EN

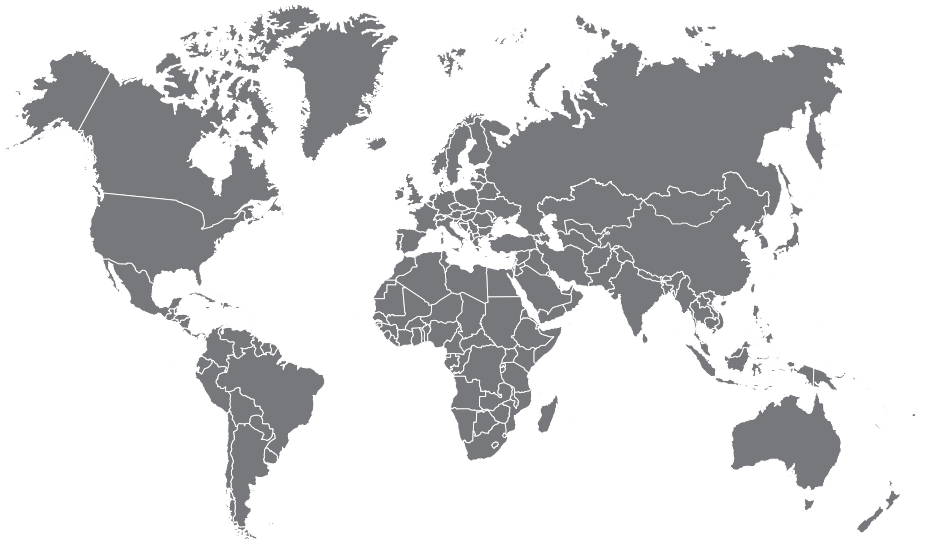
- Push oven completely into the cabinet and centre it.
- Open microwave door and fasten the appliance to the cabinet using the four screws provided. Insert the screws through the front holes.

ES

- Introduzca el horno en el mueble hasta que el marco quede alineado.
- Abra la puerta del horno y fíjelo a las paredes laterales del mueble, con los 4 tornillos suministrados, atravesándose los 4 agujeros en el marco del horno.

PT

- Introduza o forno no móvel até que o aro toque no móvel e alinhe-o.
- Abra a porta do forno e fixe-o às paredes laterais do móvel, com os 4 parafusos fornecidos, através dos 4 furos no aro do forno.



www.teka.com

1730283-h